

STIHL

STIHL HSA 94 R, 94 T

Gebrauchsanleitung
Instruction Manual
Manual de instrucciones
Skötselavvisning

Käyttöohje
Betjeningsvejledning
Bruksanvisning
Návod k použití
Használati utasítás
Instruções de serviço
Инструкция по эксплуатации
Instrukcja użytkowania
Ръководство за употреба
Instrucțiuni de utilizare



- Ⓧ Gebrauchsanleitung
1 - 28
- Ⓤ Instruction Manual
29 - 55
- ⓔ Manual de instrucciones
56 - 82
- Ⓢ Skötselanvisning
83 - 108
- ⓕ Käyttöohje
109 - 135
- ⓓ Betjeningsvejledning
136 - 162
- Ⓝ Bruksanvisning
163 - 188
- Ⓒ Návod k použití
189 - 216
- ⓗ Használati utasítás
217 - 243
- Ⓟ Instruções de serviço
244 - 270
- Ⓡ Инструкция по эксплуатации
271 - 299
- Ⓛ Instrukcja użytkownika
300 - 326
- Ⓟ Ръководство за употреба
327 - 356
- Ⓡ Instrucțiuni de utilizare
357 - 384

Inhaltsverzeichnis

1	Vorwort	2	8.2	Heckenschere ausschalten	15
2	Informationen zu dieser Gebrauchsanleitung	2	9	Heckenschere prüfen	15
2.1	Geltende Dokumente	2	9.1	Bedienungselemente prüfen	15
2.2	Kennzeichnung der Warnhinweise im Text	3	10	Mit der Heckenschere arbeiten	16
2.3	Symbole im Text	3	10.1	Heckenschere halten und führen	16
3	Übersicht	3	10.2	Bedienungsgriff drehen	16
3.1	Heckenschere	3	10.3	Leistungsstufe einstellen	17
3.2	Tragsysteme	4	10.4	Schneiden	17
3.3	Symbole	5	11	Nach dem Arbeiten	17
4	Sicherheitshinweise	5	11.1	Nach dem Arbeiten	17
4.1	Warnsymbole	5	12	Transportieren	18
4.2	Bestimmungsgemäße Verwendung	5	12.1	Heckenschere transportieren	18
4.3	Anforderungen an den Benutzer	6	13	Aufbewahren	18
4.4	Bekleidung und Ausstattung	6	13.1	Heckenschere aufbewahren	18
4.5	Arbeitsbereich und Umgebung	7	14	Reinigen	18
4.6	Sicherheitsgerechter Zustand	7	14.1	Heckenschere reinigen	18
4.7	Arbeiten	8	14.2	Schneidmesser reinigen	18
4.8	Transportieren	9	15	Warten	18
4.9	Aufbewahren	10	15.1	Wartungsintervalle	18
4.10	Reinigen, Warten und Reparieren	10	15.2	Getriebe schmieren	19
5	Heckenschere einsatzbereit machen	11	15.3	Schneidmesser schärfen	19
5.1	Heckenschere einsatzbereit machen	11	16	Reparieren	19
6	Heckenschere für den Benutzer einstellen	11	16.1	Heckenschere und Schneidmesser reparieren	19
6.1	Verwendung mit Akku STIHL AR	11	17	Störungen beheben	20
6.2	Verwendung mit Tragsystem	12	17.1	Störungen der Heckenschere oder des Akkus beheben	20
6.3	Verwendung mit „Gürteltasche AP mit Anschlussleitung“	13	18	Technische Daten	22
7	Stecker der Anschlussleitung einstecken und herausziehen	14	18.1	Heckenschere STIHL HSA 94 R, HSA 94 T	22
7.1	Stecker der Anschlussleitung einstecken	14	18.2	Schneidmesser	22
7.2	Stecker der Anschlussleitung herausziehen	14	18.3	Schallwerte und Vibrationswerte	22
8	Heckenschere einschalten und ausschalten	15	18.4	REACH	23
8.1	Heckenschere einschalten	15	19	Ersatzteile und Zubehör	23
			19.1	Ersatzteile und Zubehör	23

STIHL

Diese Gebrauchsanleitung ist urheberrechtlich geschützt. Alle Rechte bleiben vorbehalten, besonders das Recht der Vervielfältigung, Übersetzung und der Verarbeitung mit elektronischen Systemen.

20 Entsorgen	23
20.1 Heckenschere	23
21 EU-Konformitätserklärung	23
21.1 Heckenschere STIHL HSA 94 R, HSA 94 T	23
22 Anschriften	24
22.1 STIHL Hauptverwaltung	24
22.2 STIHL Vertriebsgesellschaften	24
22.3 STIHL Importeure	24
23 Allgemeine Sicherheitshinweise für Elektrowerkzeuge	25
23.1 Einleitung	25
23.2 Arbeitsplatzsicherheit	25
23.3 Elektrische Sicherheit	25
23.4 Sicherheit von Personen	26
23.5 Verwendung und Behandlung des Elektrowerkzeugs	26
23.6 Verwendung und Behandlung des Akkuwerkzeugs	27
23.7 Service	27
23.8 Sicherheitshinweise für Heckenscheren	27

1 Vorwort

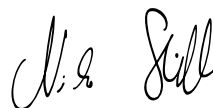
Liebe Kundin, lieber Kunde,

es freut uns, dass Sie sich für STIHL entschieden haben. Wir entwickeln und fertigen unsere Produkte in Spitzenqualität entsprechend der Bedürfnisse unserer Kunden. So entstehen Produkte mit hoher Zuverlässigkeit auch bei extremer Beanspruchung.

STIHL steht auch für Spitzenqualität beim Service. Unser Fachhandel gewährleistet kompetente Beratung und Einweisung sowie eine umfassende technische Betreuung.

STIHL bekennt sich ausdrücklich zu einem nachhaltigen und verantwortungsvollen Umgang mit der Natur. Diese Gebrauchsanleitung soll Sie unterstützen, Ihr STIHL Produkt über eine lange Lebensdauer sicher und umweltfreundlich einzusetzen.

Wir danken Ihnen für Ihr Vertrauen und wünschen Ihnen viel Freude mit Ihrem STIHL Produkt.



Dr. Nikolas Stihl

WICHTIG! VOR GEBRAUCH LESEN UND AUFBEWAHREN.

2 Informationen zu dieser Gebrauchsanleitung

2.1 Geltende Dokumente

Es gelten die lokalen Sicherheitsvorschriften.

- ▶ Zusätzlich zu dieser Gebrauchsanleitung folgende Dokumente lesen, verstehen und aufbewahren:

- Gebrauchsanleitung Akku STIHL AR
- Gebrauchsanleitung „Gürteltasche AP mit Anschlussleitung“
- Sicherheitshinweise Akku STIHL AP
- Gebrauchsanleitung Ladegeräte STIHL AL 101, 300, 500
- Sicherheitsinformation für STIHL Akkus und Produkte mit eingebautem Akku: www.stihl.com/safety-data-sheets

2.2 Kennzeichnung der Warnhinweise im Text

GEFAHR

Der Hinweis weist auf Gefahren hin, die zu schweren Verletzungen oder zum Tod führen.

- ▶ Die genannten Maßnahmen können schwere Verletzungen oder Tod vermeiden.

WARNUNG

Der Hinweis weist auf Gefahren hin, die zu schweren Verletzungen oder zum Tod führen **können**.

- ▶ Die genannten Maßnahmen können schwere Verletzungen oder Tod vermeiden.

HINWEIS

Der Hinweis weist auf Gefahren hin, die zu Sachschaden führen können.

- ▶ Die genannten Maßnahmen können Sachschaden vermeiden.

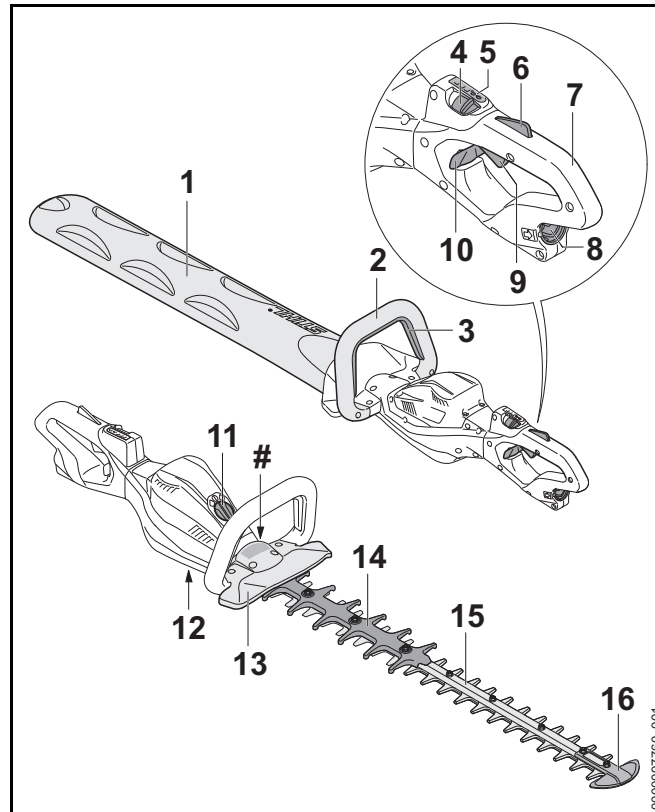
2.3 Symbole im Text



Dieses Symbol verweist auf ein Kapitel in dieser Gebrauchsanleitung.

3 Übersicht

3.1 Heckenschere



1 Messerschutz

Der Messerschutz schützt vor Kontakt mit den Schneidmessern.

2 Bügelgriff

Der Bügelgriff dient zum Halten, Führen und Tragen der Heckenschere.

3 Schaltbügel

Der Schaltbügel schaltet die Heckenschere zusammen mit dem Schalthebel ein und aus.

4 Rasthebel

Der Rasthebel entsperrt zusammen mit der Schalthebelsperre den Schalthebel. Der Rasthebel dient zum Einstellen der Leistungsstufe.

5 LEDs

Die LEDs zeigen die eingestellte Leistungsstufe an.

6 Schalthebelsperre

Die Schalthebelsperre entsperrt zusammen mit dem Rasthebel den Schalthebel.

7 Bedienungsgriff

Der Bedienungsgriff dient zum Bedienen, Halten und Führen der Heckenschere.

8 Buchse

Die Buchse dient zum Einstecken des Steckers der Anschlussleitung.

9 Schalthebel

Der Schalthebel schaltet die Heckenschere zusammen mit dem Schaltbügel ein und aus.

10 Sperrschieber

Der Sperrschieber entsperrt den drehbaren Bedienungsgriff.

11 Abdeckung

Die Abdeckung dient als Platzhalter für einen Smart Connector 2 A.

12 Verschlusschraube

Die Verschlusschraube verschließt die Öffnung für das STIHL Mehrzweckfett.

13 Handschutz

Der Handschutz schützt die Hand am Bügelgriff vor Kontakt mit den Schneidmessern.

14 Schnittschutz

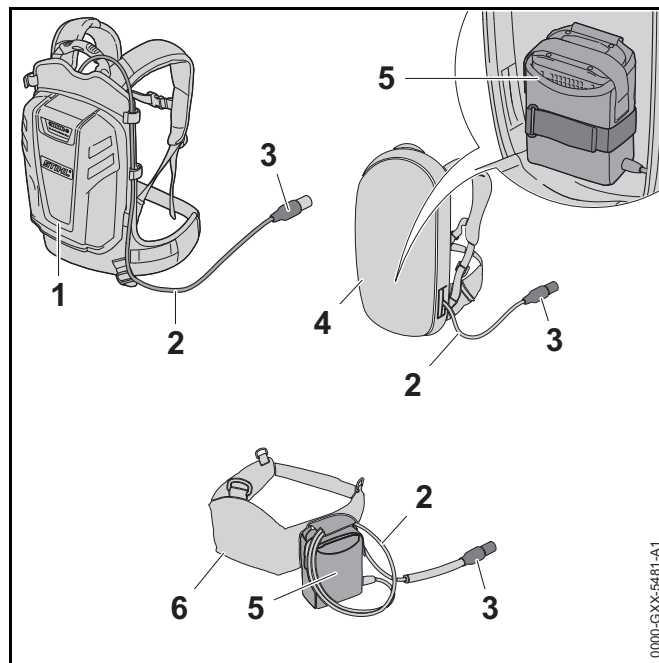
Der Schnittschutz schützt die Oberschenkel vor Kontakt mit dem hinteren Bereich der Schneidmesser.

15 Schneidmesser

Die Schneidmesser schneiden das Schnittgut.

16 Führungsschutz

Der Führungsschutz schützt die Spitze der Schneidmesser vor Kontakt mit Gegenständen.

Leistungsschild mit Maschinenummer**3.2 Tragsysteme****1 Akku STIHL AR**

Der Akku STIHL AR kann die Heckenschere mit Energie versorgen.

2 Anschlussleitung

Die Anschlussleitung verbindet die Heckenschere mit dem Akku oder der „Gürteltasche AP mit Anschlussleitung“.

3 Stecker der Anschlussleitung

Der Stecker der Anschlussleitung verbindet die Heckenschere mit der „Gürteltasche AP mit Anschlussleitung“ oder einem Akku STIHL AR.

4 Tragsystem mit eingebauter „Gürteltasche AP mit Anschlussleitung“

Das Tragsystem kann die Heckenschere mit Energie versorgen.

5 „Gürteltasche AP mit Anschlussleitung“

Die „Gürteltasche AP mit Anschlussleitung“ kann die Heckenschere mit Energie versorgen.

6 Akku-Gürtel mit angebaute „Gürteltasche AP mit Anschlussleitung“

Der Akku-Gürtel kann die Heckenschere mit Energie versorgen.

3.3 Symbole

Die Symbole können auf der Heckenschere sein und bedeuten Folgendes:



Der Rasthebel entsperrt in dieser Position den Schalthebel.



Der Rasthebel sperrt in dieser Position den Schalthebel.



Dieses Symbol kennzeichnet die Öffnung für das STIHL Mehrzweckfett.



LWA Garantiertes Schalleistungspegel nach Richtlinie 2000/14/EG in dB(A) um Schallemissionen von Produkten vergleichbar zu machen.



Produkt nicht mit dem Hausmüll entsorgen.

4 Sicherheitshinweise**4.1 Warnsymbole**

Die Warnsymbole auf der Heckenschere bedeuten Folgendes:



Sicherheitshinweise und deren Maßnahmen beachten.



Gebrauchsanleitung lesen, verstehen und aufbewahren.



Schutzbrille tragen.



Schutzbrille und Gehörschutz tragen.



Sich bewegende Schneidmesser nicht berühren.



Stecker der Anschlussleitung während Arbeitsunterbrechungen, des Transports, der Aufbewahrung, Wartung oder Reparatur aus der Buchse ziehen.

4.2 Bestimmungsgemäße Verwendung

Die Heckenschere STIHL HSA 94 R dient zum groben Rückschnitt von Hecken, Sträuchern, Büschen und Gestrüpp.

Die Heckenschere kann bei Regen verwendet werden.

Die Heckenschere STIHL HSA 94 T dient zum Form- und Feinschnitt von Hecken, Sträuchern, Büschen und Gestrüpp.

Diese Heckenschere wird von einem Akku STIHL AP zusammen mit der „Gürteltasche AP mit Anschlussleitung“ oder einem Akku STIHL AR mit Energie versorgt.

▲ WARNUNG

- Akkus, die nicht von STIHL für die Heckenschere freigegeben sind, können Brände und Explosionen auslösen. Personen können schwer verletzt oder getötet werden und Sachschaden kann entstehen.
 - ▶ Heckenschere mit einem Akku STIHL AP zusammen mit der „Gürteltasche AP mit Anschlussleitung“ oder einem Akku STIHL AR verwenden.
- Falls die Heckenschere oder der Akku nicht bestimmungsgemäß verwendet werden, können Personen schwer verletzt oder getötet werden und Sachschaden kann entstehen.
 - ▶ Heckenschere so verwenden, wie es in dieser Gebrauchsanleitung beschrieben ist.
 - ▶ Akku so verwenden, wie es in der Gebrauchsanleitung „Gürteltasche AP mit Anschlussleitung“ oder der Gebrauchsanleitung Akku STIHL AR beschrieben ist.

4.3 Anforderungen an den Benutzer

▲ WARNUNG

- Benutzer ohne eine Unterweisung können die Gefahren der Heckenschere nicht erkennen oder nicht einschätzen. Der Benutzer oder andere Personen können schwer verletzt oder getötet werden.



- ▶ Gebrauchsanleitung lesen, verstehen und aufbewahren.

- ▶ Falls die Heckenschere an eine andere Person weitergegeben wird: Gebrauchsanleitung mitgeben.

- ▶ Sicherstellen, dass der Benutzer folgende Anforderungen erfüllt:
 - Der Benutzer ist ausgeruht.
 - Der Benutzer ist körperlich, sensorisch und geistig fähig, die Heckenschere zu bedienen und damit zu arbeiten. Falls der Benutzer körperlich, sensorisch oder geistig eingeschränkt dazu fähig ist, darf der Benutzer nur unter Aufsicht oder nach Anweisung durch eine verantwortliche Person damit arbeiten.
 - Der Benutzer kann die Gefahren der Heckenschere erkennen und einschätzen.
 - Der Benutzer ist volljährig oder der Benutzer wird entsprechend nationaler Regelungen unter Aufsicht in einem Beruf ausgebildet.
 - Der Benutzer hat eine Unterweisung von einem STIHL Fachhändler oder einer fachkundigen Person erhalten, bevor er das erste Mal mit der Heckenschere arbeitet.
 - Der Benutzer ist nicht durch Alkohol, Medikamente oder Drogen beeinträchtigt.
- ▶ Falls Unklarheiten bestehen: Einen STIHL Fachhändler aufsuchen.

4.4 Bekleidung und Ausstattung

▲ WARNUNG

- Während der Arbeit können lange Haare in die Heckenschere hineingezogen werden. Der Benutzer kann schwer verletzt werden.
 - ▶ Lange Haare so zusammenbinden und so sichern, dass sie sich oberhalb der Schultern befinden.
- Während der Arbeit können Gegenstände mit hoher Geschwindigkeit hochgeschleudert werden. Der Benutzer kann verletzt werden.



- ▶ Eine eng anliegende Schutzbrille tragen. Geeignete Schutzbrillen sind nach Norm EN 166 oder nach nationalen Vorschriften geprüft und mit der entsprechenden Kennzeichnung im Handel erhältlich.



- ▶ Ein langärmeliges, eng anliegendes Oberteil und eine lange Hose tragen.

- Während der Arbeit entsteht Lärm. Lärm kann das Gehör schädigen.



- ▶ Falls dieses Symbol auf der Heckenschere ist: Einen Gehörschutz tragen.

- Während der Arbeit kann Staub aufgewirbelt werden. Eingeatmeter Staub kann die Gesundheit schädigen und allergische Reaktionen auslösen.
 - ▶ Falls Staub aufgewirbelt wird: Eine Staubschutzmaske tragen.
- Ungeeignete Bekleidung kann sich in Holz, Gestrüpp und in der Heckenschere verfangen. Benutzer ohne geeignete Bekleidung können schwer verletzt werden.
 - ▶ Eng anliegende Bekleidung tragen.
 - ▶ Schals und Schmuck ablegen.
- Während der Arbeit kann der Benutzer in Kontakt mit den sich bewegenden Schneidmessern kommen. Der Benutzer kann schwer verletzt werden.
 - ▶ Schuhwerk aus widerstandsfähigem Material tragen.
 - ▶ Eine lange Hose aus widerstandsfähigem Material tragen.

- Während der Reinigung oder Wartung kann der Benutzer in Kontakt mit den Schneidmessern kommen. Der Benutzer kann verletzt werden.
 - ▶ Arbeitshandschuhe aus widerstandsfähigem Material tragen.
- Falls der Benutzer ungeeignetes Schuhwerk trägt, kann er ausrutschen. Der Benutzer kann verletzt werden.
 - ▶ Festes, geschlossenes Schuhwerk mit griffiger Sohle tragen.

4.5 Arbeitsbereich und Umgebung

⚠ WARNUNG

- Unbeteiligte Personen, Kinder und Tiere können die Gefahren der Heckenschere und hochgeschleuderter Gegenstände nicht erkennen und nicht einschätzen. Unbeteiligte Personen, Kinder und Tiere können schwer verletzt werden und Sachschaden kann entstehen.
 - ▶ Unbeteiligte Personen, Kinder und Tiere aus dem Arbeitsbereich fernhalten.
 - ▶ Heckenschere nicht unbeaufsichtigt lassen.
 - ▶ Sicherstellen, dass Kinder nicht mit der Heckenschere spielen können.
- Elektrische Bauteile der Heckenschere können Funken erzeugen. Funken können in leicht brennbarer oder explosiver Umgebung Brände und Explosionen auslösen. Personen können schwer verletzt oder getötet werden und Sachschaden kann entstehen.
 - ▶ Nicht in einer leicht brennbaren und nicht in einer explosiven Umgebung arbeiten.

4.6 Sicherheitsgerechter Zustand

4.6.1 Heckenschere

Die Heckenschere ist im sicherheitsgerechten Zustand, falls folgende Bedingungen erfüllt sind:

- Die Heckenschere ist unbeschädigt.
- Die Heckenschere ist sauber.

- Die Bedienungselemente funktionieren und sind unverändert.
- Die Schneidmesser sind richtig angebaut.
- Original STIHL Zubehör für diese Heckenschere ist angebaut.
- Das Zubehör ist richtig angebaut.

⚠️ WARNUNG

- In einem nicht sicherheitsgerechten Zustand können Bauteile nicht mehr richtig funktionieren und Sicherheitseinrichtungen außer Kraft gesetzt werden. Personen können schwer verletzt oder getötet werden.
 - ▶ Mit einer unbeschädigten Heckenschere arbeiten.
 - ▶ Falls die Heckenschere verschmutzt ist: Heckenschere reinigen.
 - ▶ Heckenschere nicht verändern.
 - ▶ Falls die Bedienungselemente nicht funktionieren: Nicht mit der Heckenschere arbeiten.
 - ▶ Original STIHL Zubehör für diese Heckenschere anbauen.
 - ▶ Zubehör so anbauen, wie es in dieser Gebrauchsanleitung oder in der Gebrauchsanleitung des Zubehörs beschrieben ist.
 - ▶ Gegenstände nicht in die Öffnungen der Heckenschere stecken.
 - ▶ Abgenutzte oder beschädigte Hinweisschilder ersetzen.
 - ▶ Falls Unklarheiten bestehen: Einen STIHL Fachhändler aufsuchen.

4.6.2 Schneidmesser

Die Schneidmesser sind im sicherheitsgerechten Zustand, falls folgende Bedingungen erfüllt sind:

- Die Schneidmesser sind unbeschädigt.
- Die Schneidmesser sind nicht verformt.
- Die Schneidmesser sind leichtgängig.

- Die Schneidmesser sind richtig geschärft.
- Die Schneidmesser sind gratfrei.

⚠️ WARNUNG

- In einem nicht sicherheitsgerechten Zustand können sich Teile der Schneidmesser lösen und weggeschleudert werden. Personen können schwer verletzt werden.
 - ▶ Mit einem unbeschädigten Schneidmesser arbeiten.
 - ▶ Schneidmesser richtig schärfen und entgraten.
 - ▶ Falls Unklarheiten bestehen: Einen STIHL Fachhändler aufsuchen.

4.7 Arbeiten

⚠️ WARNUNG

- Der Benutzer kann in bestimmten Situationen nicht mehr konzentriert arbeiten. Der Benutzer kann stolpern, fallen und schwer verletzt werden.
 - ▶ Ruhig und überlegt arbeiten.
 - ▶ Falls die Lichtverhältnisse und Sichtverhältnisse schlecht sind: Nicht mit der Heckenschere arbeiten.
 - ▶ Heckenschere alleine bedienen.
 - ▶ Auf Hindernisse achten.
 - ▶ Auf dem Boden stehend arbeiten und das Gleichgewicht halten. Falls in der Höhe gearbeitet werden muss: Eine Hubarbeitsbühne oder ein sicheres Gerüst verwenden.
 - ▶ Falls Ermüdungserscheinungen auftreten: Eine Arbeitspause einlegen.
- Falls der Benutzer über Schulterhöhe arbeitet, kann er früher ermüden. Der Benutzer kann schwer verletzt werden.
 - ▶ Nur kurze Zeit über Schulterhöhe arbeiten.
 - ▶ Arbeitspausen machen.

- Falls das sich bewegende Schneidmesser auf einen harten Gegenstand trifft, kann es schnell abgebremst werden. Durch die auftretenden Reaktionskräfte kann der Benutzer die Kontrolle über die Heckenschere verlieren und schwer verletzt werden.
 - ▶ Heckenschere mit beiden Händen festhalten.
 - ▶ Vor dem Arbeiten Hecke nach harten Gegenständen durchsuchen und die Gegenstände entfernen.
- Die sich bewegenden Schneidmesser können den Benutzer schneiden. Der Benutzer kann schwer verletzt werden.



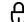
- ▶ Sich bewegende Schneidmesser nicht berühren.
 - ▶ Falls die Schneidmesser durch einen Gegenstand blockiert sind: Heckenschere ausschalten und Stecker der Anschlussleitung aus der Buchse ziehen. Erst dann den Gegenstand beseitigen.
- Falls sich die Heckenschere während der Arbeit verändert oder sich ungewohnt verhält, kann die Heckenschere in einem nicht sicherheitsgerechten Zustand sein. Personen können schwer verletzt werden und Sachschaden kann entstehen.
 - ▶ Arbeit beenden, Stecker der Anschlussleitung aus der Buchse ziehen und einen STIHL Fachhändler aufsuchen.
 - Während der Arbeit können Vibrationen durch die Heckenschere entstehen.
 - ▶ Handschuhe tragen.
 - ▶ Arbeitspausen machen.
 - ▶ Falls Anzeichen einer Durchblutungsstörung auftreten: Einen Arzt aufsuchen.
 - Wenn der Schalthebel losgelassen wird, bewegen sich die Schneidmesser noch ca. 1 Sekunde weiter. Die sich bewegenden Schneidmesser können Personen schneiden. Personen können schwer verletzt werden.
 - ▶ Heckenschere am Bedienungsgriff und am Bügelgriff festhalten und warten, bis sich die Schneidmesser nicht mehr bewegen.

⚠ GEFAHR

- Falls in der Umgebung von spannungsführenden Leitungen gearbeitet wird, können die Schneidmesser mit den spannungsführenden Leitungen in Kontakt kommen und diese beschädigen. Der Benutzer kann schwer verletzt oder getötet werden.
 - ▶ Nicht in der Umgebung von spannungsführenden Leitungen arbeiten.

4.8 Transportieren

⚠ WARNUNG

- Während des Transports kann die Heckenschere umkippen oder sich bewegen. Personen können verletzt werden und Sachschaden kann entstehen.
 - ▶ Rasthebel in die Position  schieben.



- ▶ Stecker der Anschlussleitung aus der Buchse ziehen.
- ▶ Messerschutz so über die Schneidmesser schieben, dass er die Schneidmesser vollständig abdeckt.
- ▶ Heckenschere mit Spanngurten, Riemen oder einem Netz so sichern, dass sie nicht umkippen und sich nicht bewegen kann.

4.9 Aufbewahren

⚠️ WARNUNG

- Kinder können die Gefahren der Heckenschere nicht erkennen und nicht einschätzen. Kinder können schwer verletzt werden.

- ▶ Rasthebel in die Position  schieben.



- ▶ Stecker der Anschlussleitung aus der Buchse ziehen.

- ▶ Messerschutz so über die Schneidmesser schieben, dass er die Schneidmesser vollständig abdeckt.

- ▶ Heckenschere außerhalb der Reichweite von Kindern aufbewahren.

- Die elektrischen Kontakte an der Heckenschere und metallische Bauteile können durch Feuchtigkeit korrodieren. Die Heckenschere kann beschädigt werden.

- ▶ Rasthebel in die Position  schieben.



- ▶ Stecker der Anschlussleitung aus der Buchse ziehen.

- ▶ Heckenschere sauber und trocken aufbewahren.

- Scharfe Reinigungsmittel, das Reinigen mit einem Wasserstrahl oder spitzen Gegenständen können die Heckenschere oder das Schneidmesser beschädigen. Falls die Heckenschere oder das Schneidmesser nicht richtig gereinigt werden, können Bauteile nicht mehr richtig funktionieren und Sicherheitseinrichtungen außer Kraft gesetzt werden. Personen können schwer verletzt werden.
 - ▶ Heckenschere und Schneidmesser so reinigen, wie es in dieser Gebrauchsanleitung beschrieben ist.
- Falls die Heckenschere oder die Schneidmesser nicht richtig gewartet oder repariert werden, können Bauteile nicht mehr richtig funktionieren und Sicherheitseinrichtungen außer Kraft gesetzt werden. Personen können schwer verletzt oder getötet werden.
 - ▶ Heckenschere und Schneidmesser so warten und reparieren, wie es in dieser Gebrauchsanleitung beschrieben ist.
- Während der Reinigung oder Wartung der Schneidmesser kann der Benutzer sich an scharfen Schneidezähnen schneiden. Der Benutzer kann verletzt werden.
 - ▶ Arbeitshandschuhe aus widerstandsfähigem Material tragen.

4.10 Reinigen, Warten und Reparieren

⚠️ WARNUNG

- Falls während der Reinigung, Wartung oder Reparatur der Stecker der Anschlussleitung eingesteckt ist, kann die Heckenschere unbeabsichtigt eingeschaltet werden. Personen können schwer verletzt werden und Sachschaden kann entstehen.

- ▶ Rasthebel in die Position  schieben.








- ▶ Stecker der Anschlussleitung aus der Buchse ziehen.

5 Heckenschere einsatzbereit machen

5.1 Heckenschere einsatzbereit machen

Vor jedem Arbeitsbeginn müssen folgende Schritte durchgeführt werden:

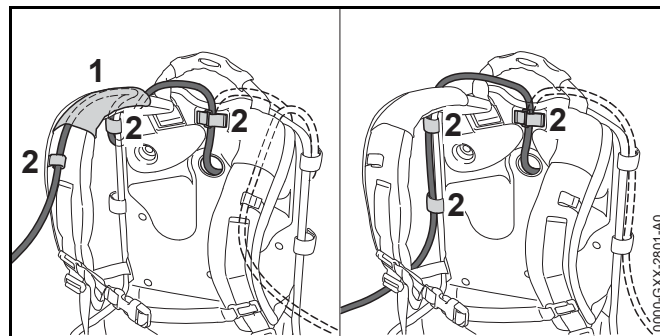
- ▶ Sicherstellen, dass sich folgende Bauteile im sicherheitsgerechten Zustand befinden:
 - Heckenschere,  4.6.1.
 - Schneidmesser,  4.6.2.
 - Akku, wie es in der Gebrauchsanleitung Akku STIHL AR oder in der Gebrauchsanleitung „Gürteltasche AP mit Anschlussleitung“ beschrieben ist.
- ▶ Akku so prüfen, wie es in der Gebrauchsanleitung Akku STIHL AR oder in der Gebrauchsanleitung „Gürteltasche AP mit Anschlussleitung“ beschrieben ist.
- ▶ Akku vollständig laden, wie es in der Gebrauchsanleitung Ladegeräte STIHL AL 101, 300, 500 beschrieben ist.
- ▶ Heckenschere reinigen,  14.1.
- ▶ Bedienungselemente prüfen,  9.1.
 - ▶ Falls während der Prüfung der Bedienungselemente 3 LEDs am Akku rot blinken: Stecker der Anschlussleitung aus der Buchse ziehen und einen STIHL Fachhändler aufsuchen.
In der Heckenschere besteht eine Störung.
- ▶ Akku STIHL AR, Tragsystem oder „Gürteltasche AP mit Anschlussleitung“ anlegen und einstellen,  6.
- ▶ Falls die Schritte nicht durchgeführt werden können: Heckenschere nicht verwenden und einen STIHL Fachhändler aufsuchen.

6 Heckenschere für den Benutzer einstellen

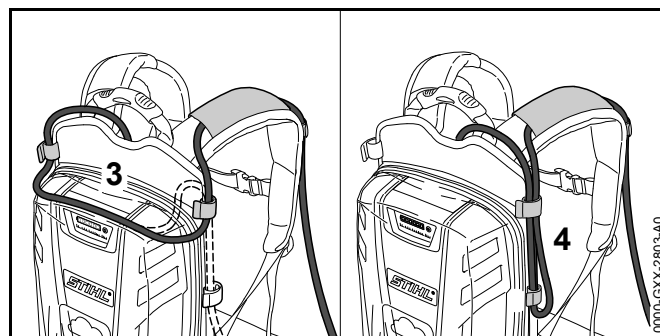
6.1 Verwendung mit Akku STIHL AR

6.1.1 Anschlussleitung verlegen und einstellen

Die Anschlussleitung kann abhängig von der Körpergröße des Benutzers und der Anwendung verlegt und eingestellt werden.



Die Anschlussleitung kann durch die Führung (1) am Traggurt und die Schnallen (2) oder seitlich an der Rückenplatte mit den Schnallen (2) befestigen werden.

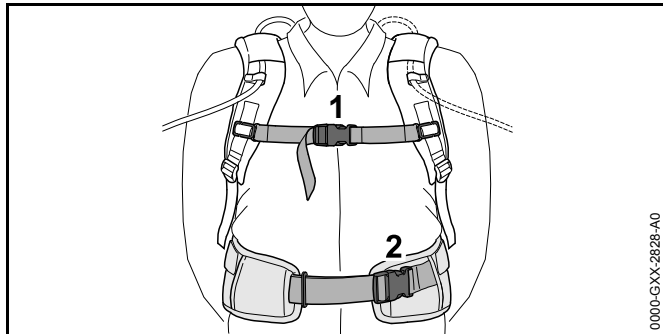


Die Länge der Anschlussleitung kann über eine Schlaufe auf der Rückenplatte (3) oder eine seitliche Schlaufe (4) eingestellt werden.

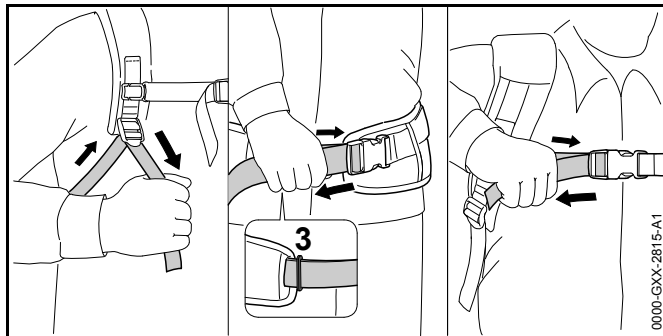
- ▶ Anschlussleitung so verlegen, dass sie so kurz wie möglich ist und das Arbeiten nicht behindert.

6.1.2 Tragsystem anlegen und einstellen

- ▶ Akku auf den Rücken setzen.



- ▶ Verschluss (2) des Hüftgurts schließen.
- ▶ Verschluss (1) des Brustgurts schließen.

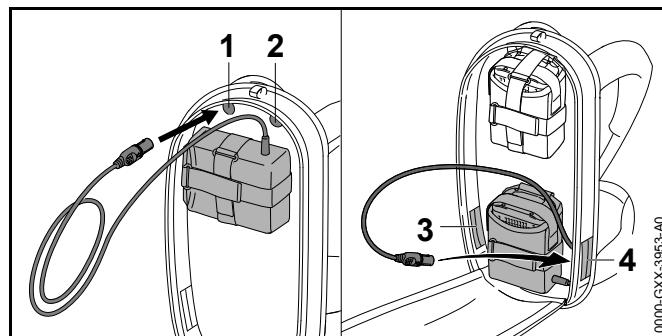


- ▶ Gurte straffen bis der Hüftgurt an der Hüfte und das Rückenpolster am Rücken anliegt.
- ▶ Gurtende des Hüftgurts durch die Öse (3) fädeln.

6.2 Verwendung mit Tragsystem

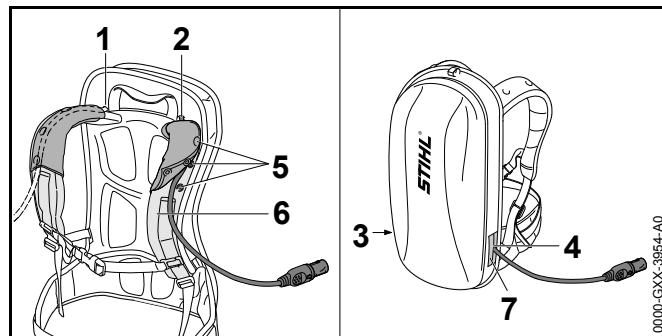
6.2.1 Anschlussleitung verlegen und einstellen

Die Anschlussleitung kann abhängig von der Körpergröße des Benutzers und der Anwendung verlegt und eingestellt werden.



Die Anschlussleitung kann durch folgende Öffnungen geführt werden:

- die obere linke Öffnung (1)
- die obere rechte Öffnung (2)
- die untere linke Öffnung (3)
- die untere rechte Öffnung (4)

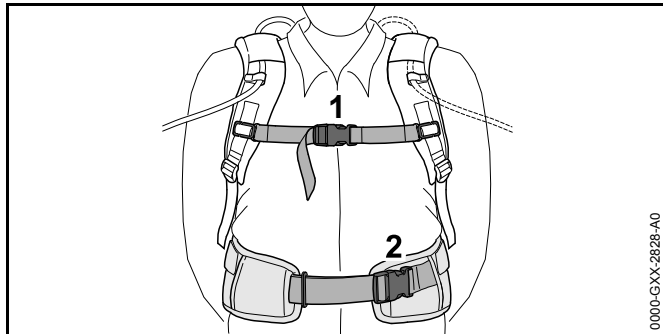


- ▶ Falls die Anschlussleitung durch die obere linke Öffnung (1) oder die obere rechte Öffnung (2) geführt wird:
 - ▶ Druckknöpfe (5) öffnen.
 - ▶ Anschlussleitung über den Schultergurt (6) führen.
 - ▶ Druckknöpfe (5) schließen.
- ▶ Falls die Anschlussleitung durch die untere linke Öffnung (3) oder die untere rechte Öffnung (4) geführt wird: Verwendete Öffnung (3 oder 4) mit dem Klettverschluss (7) verschließen.

- ▶ Anschlussleitung so verlegen, dass sie so kurz wie möglich ist und das Arbeiten nicht behindert.

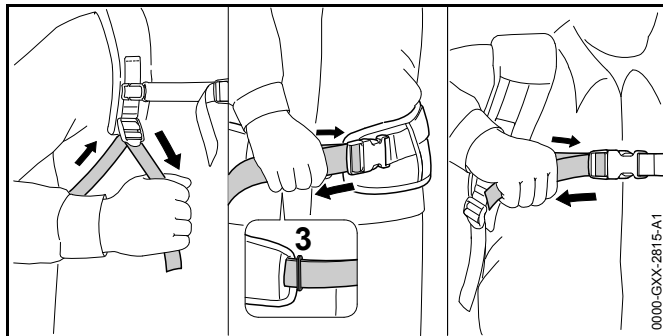
6.2.2 Tragsystem anlegen und einstellen

- ▶ Akku auf den Rücken setzen.



0000-GXX-2828-A0

- ▶ Verschluss (2) des Hüftgurts schließen.
- ▶ Verschluss (1) des Brustgurts schließen.

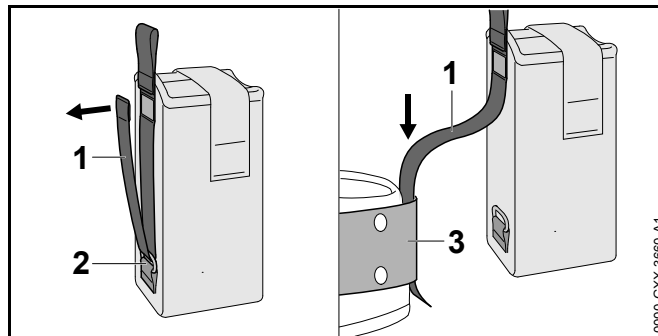


0000-GXX-2815-A1

- ▶ Gurte straffen bis der Hüftgurt an der Hüfte und das Rückenpolster am Rücken anliegt.
- ▶ Gurtende des Hüftgurts durch die Öse (3) fädeln.

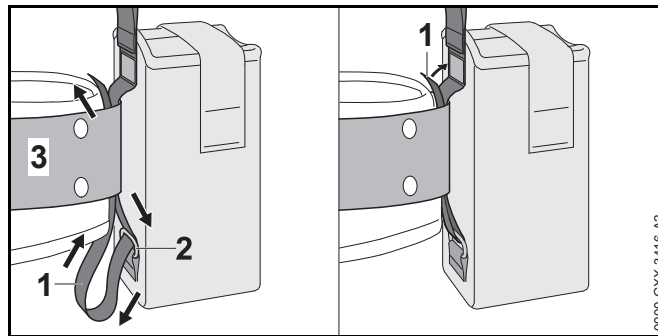
6.3 Verwendung mit „Gürteltasche AP mit Anschlussleitung“

6.3.1 „Gürteltasche AP mit Anschlussleitung“ anbauen



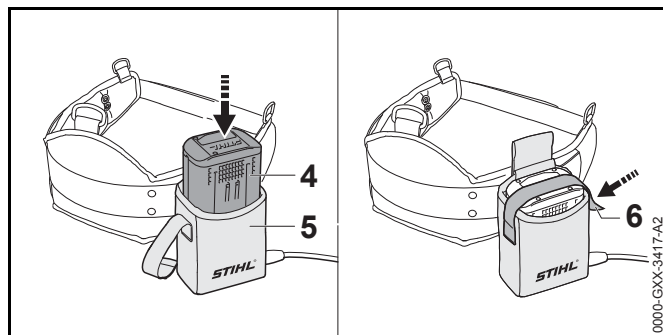
0000-GXX-3660-A1

- ▶ Klettverschluss am Gurt (1) öffnen und den Gurt (1) aus der Öse (2) ziehen.
- ▶ Gurt (1) durch den Gürtel (3) führen.



0000-GXX-3416-A2

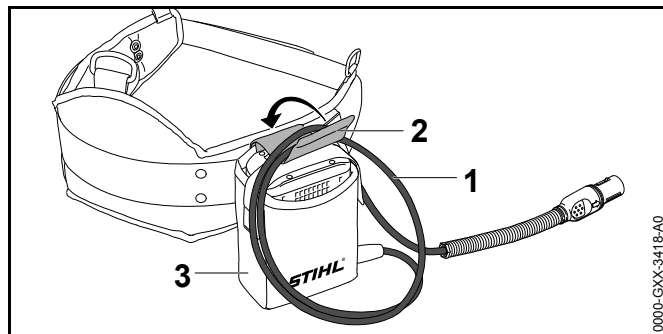
- ▶ Gurt (1) durch die Öse (2) und den Gürtel (3) zurückführen.
- ▶ Klettverschluss am Gurt (1) schließen.



- ▶ Akku (4) bis zum Anschlag in die Gürteltasche (5) drücken.
Ein kurzer Signalton ertönt.
- ▶ Akku (4) mit dem Klettverschluss (6) sichern.

6.3.2 Anschlussleitung einstellen

Die Anschlussleitung kann abhängig von der Körpergröße des Benutzers und der Anwendung eingestellt werden.



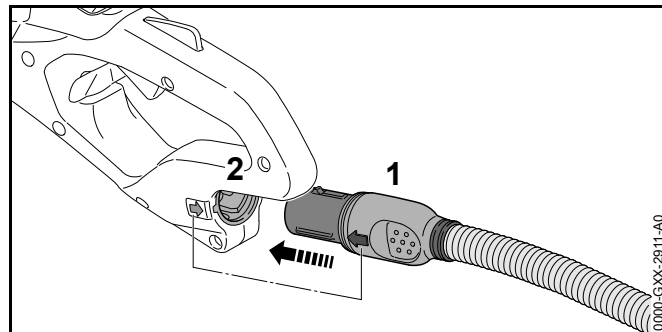
Die Länge der Anschlussleitung kann über eine Schlaufe (1) eingestellt und mit der Schnalle (2) an der Gürteltasche (3) befestigt werden.

- ▶ Anschlussleitung so verlegen, dass sie so kurz wie möglich ist und das Arbeiten nicht behindert.

7 Stecker der Anschlussleitung einstecken und herausziehen

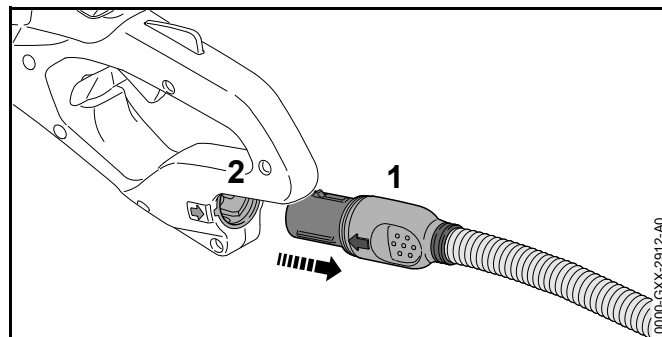
7 Stecker der Anschlussleitung einstecken und herausziehen

7.1 Stecker der Anschlussleitung einstecken



- ▶ Stecker (1) der Anschlussleitung so ausrichten, dass der Pfeil am Stecker (1) der Anschlussleitung auf den Pfeil an der Buchse (2) zeigt.
- ▶ Stecker (1) der Anschlussleitung in die Buchse (2) stecken.
Der Stecker (1) der Anschlussleitung rastet ein.

7.2 Stecker der Anschlussleitung herausziehen



- ▶ Stecker (1) der Anschlussleitung mit der Hand greifen.
- ▶ Stecker (1) der Anschlussleitung aus der Buchse (2) ziehen.

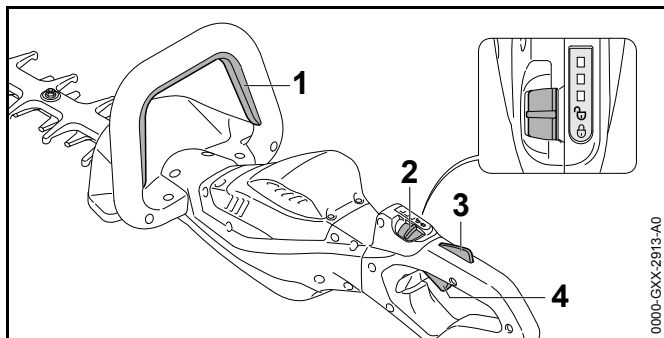
8 Heckenschere einschalten und ausschalten

8.1 Heckenschere einschalten

WARNUNG

Unabhängig von der Reihenfolge, in der der Schaltbügel und der Schalthebel gedrückt werden, beschleunigt die Heckenschere und die Schneidmesser bewegen sich. Falls der Schalthebel zuerst und dann der Schaltbügel gedrückt wird, kann der Benutzer die Kontrolle über die Heckenschere verlieren. Der Benutzer kann schwer verletzt werden.

- ▶ Zuerst Schaltbügel und dann Schalthebel drücken.



- ▶ Schaltbügel (1) drücken und gedrückt halten.
- ▶ Rasthebel (2) mit dem Daumen in die Position 0 schieben.
- ▶ Schalthebelsperre (3) mit der Hand drücken und gedrückt halten.
- ▶ Schalthebel (4) mit dem Zeigefinger drücken und gedrückt halten.
Die Heckenschere beschleunigt und die Schneidmesser bewegen sich.

Je weiter der Schalthebel gedrückt ist, umso schneller bewegen sich die Schneidmesser.

8.2 Heckenschere ausschalten

- ▶ Schaltbügel, Schalthebel und Schalthebelsperre loslassen.
- ▶ Warten, bis sich die Schneidmesser nach ca. 1 Sekunde nicht mehr bewegen.
- ▶ Falls die Schneidmesser sich nach ca. 1 Sekunde weiterhin bewegen: Stecker der Anschlussleitung aus der Buchse ziehen und einen STIHL Fachhändler aufsuchen. Die Heckenschere ist defekt.
- ▶ Rasthebel in die Position 0 schieben.

9 Heckenschere prüfen

9.1 Bedienungselemente prüfen

Rasthebel, Schalthebelsperre und Schalthebel

- ▶ Stecker der Anschlussleitung aus der Buchse ziehen.
- ▶ Rasthebel in die Position 0 schieben.
- ▶ Versuchen, den Schalthebel zu drücken, ohne die Schalthebelsperre zu drücken.
- ▶ Falls sich der Schalthebel drücken lässt: Heckenschere nicht verwenden und einen STIHL Fachhändler aufsuchen.
Der Rasthebel oder die Schalthebelsperre sind defekt.
- ▶ Rasthebel in die Position 0 schieben.
- ▶ Schalthebelsperre drücken und gedrückt halten.
- ▶ Schalthebel drücken.
- ▶ Schalthebel und Schalthebelsperre loslassen.
- ▶ Falls der Schalthebel oder die Schalthebelsperre schwergängig sind oder nicht in die Ausgangsposition zurückfedern: Heckenschere nicht verwenden und einen STIHL Fachhändler aufsuchen.
Der Schalthebel oder die Schalthebelsperre ist defekt.

Schaltbügel

- ▶ Stecker der Anschlussleitung aus der Buchse ziehen.
- ▶ Schaltbügel drücken und wieder loslassen.

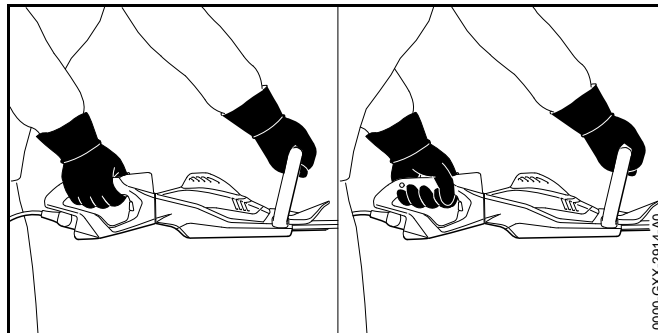
- ▶ Falls der Schaltbügel schwergängig ist oder nicht in die Ausgangsposition zurückfedert: Heckenschere nicht verwenden und einen STIHL Fachhändler aufsuchen. Der Schaltbügel ist defekt.

Heckenschere einschalten

- ▶ Stecker der Anschlussleitung einstecken.
- ▶ Schaltbügel drücken und wieder loslassen.
- ▶ Falls sich die Schneidmesser bewegt haben oder bewegen: Heckenschere nicht verwenden und einen STIHL Fachhändler aufsuchen. Der Schalthebel ist defekt.
- ▶ Schalthebelsperre drücken und gedrückt halten.
- ▶ Schalthebel drücken und gedrückt halten.
- ▶ Falls sich die Schneidmesser bewegen: Heckenschere nicht verwenden und einen STIHL Fachhändler aufsuchen. Der Schaltbügel ist defekt.
- ▶ Schaltbügel drücken und gedrückt halten. Die Schneidmesser bewegen sich.
- ▶ Falls 3 LEDs rot blinken: Stecker der Anschlussleitung aus der Buchse ziehen und einen STIHL Fachhändler aufsuchen. In der Heckenschere besteht eine Störung.
- ▶ Schaltbügel loslassen. Die Schneidmesser bewegen sich nach ca. 1 Sekunde nicht mehr.
- ▶ Falls sich die Schneidmesser nach ca. 1 Sekunde weiterhin bewegen: Stecker der Anschlussleitung aus der Buchse ziehen und einen STIHL Fachhändler aufsuchen. Die Heckenschere ist defekt.

10 Mit der Heckenschere arbeiten

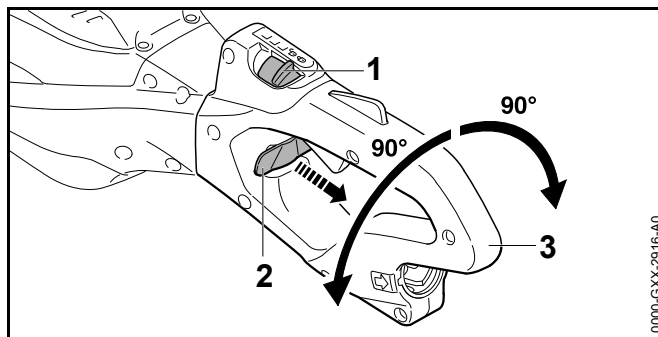
10.1 Heckenschere halten und führen



- ▶ Heckenschere mit einer Hand am Bedienungsgriff so festhalten, dass der Daumen den Bedienungsgriff umschließt.
- ▶ Heckenschere mit der anderen Hand am Bügelgriff so festhalten, dass der Daumen den Bügelgriff umschließt.

10.2 Bedienungsgriff drehen

Der Bedienungsgriff kann abhängig von der Anwendung in 3 Positionen gedreht werden.



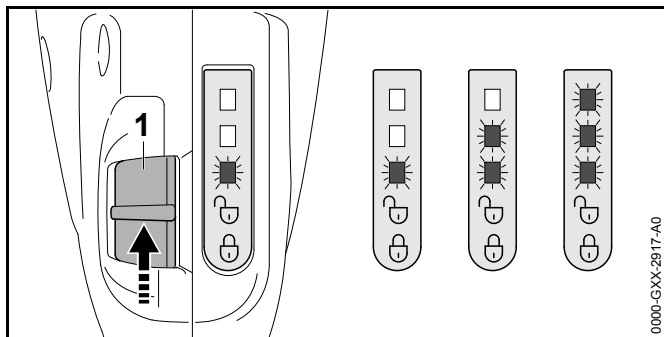
- ▶ Rasthebel (1) mit dem Daumen in die Position 0 schieben.
- ▶ Sperrschieber (2) herausziehen und halten.


- ▶ Bedienungsgriff (3) im Uhrzeigersinn oder gegen den Uhrzeigersinn drehen.
- ▶ Sperrschieber (2) loslassen.
- ▶ Bedienungsgriff (3) so lange im Uhrzeigersinn oder gegen den Uhrzeigersinn drehen, bis der Bedienungsgriff (3) einrastet.

10.3 Leistungsstufe einstellen

Abhängig von der Anwendung können 3 Leistungsstufen eingestellt werden. Die LEDs zeigen die eingestellte Leistungsstufe an. Je höher die Leistungsstufe, umso schneller können sich die Schneidmesser bewegen.

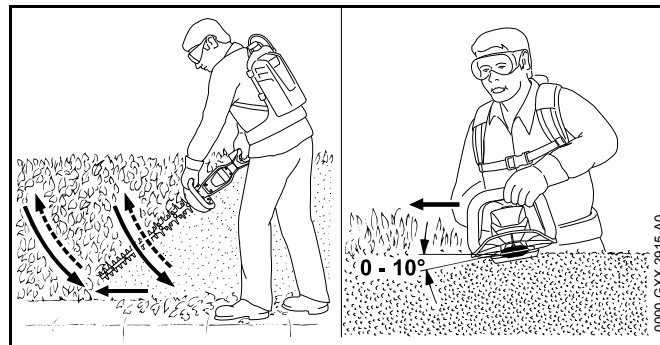
Die eingestellte Leistungsstufe beeinflusst die Akkulaufzeit. Je niedriger die Leistungsstufe, umso länger ist die Akkulaufzeit.



- ▶ Rasthebel (1) mit dem Daumen in die Position  schieben.
Die LEDs zeigen die eingestellte Leistungsstufe an.
- ▶ Rasthebel (1) nach vorne drücken und zurück federn lassen.
Die nächste Leistungsstufe ist eingestellt. Nach der dritten Leistungsstufe folgt wieder die erste Leistungsstufe.
- ▶ Rasthebel (1) so oft nach vorne drücken und zurück federn lassen, bis die gewünschte Leistungsstufe eingestellt ist.

10.4 Schneiden


- ▶ Dicke Äste und Zweige mit einer Astschere oder einer Motorsäge entfernen.



- ▶ Heckschere an einer Seite der Hecke bogenförmig von unten nach oben führen und die Hecke schneiden.
- ▶ Heckschere absenken ohne die Hecke zu schneiden.
- ▶ Langsam und kontrolliert vorwärts gehen.
- ▶ Heckschere erneut bogenförmig von unten nach oben führen und die Hecke schneiden.
- ▶ Die andere Seite der Hecke auf die gleiche Art und Weise schneiden.
- ▶ Schneidmesser auf der Oberseite der Hecke in einem Winkel zwischen 0° und 10° ansetzen.
- ▶ Heckschere waagrecht und bogenförmig hin und her führen und die Hecke schneiden.
- ▶ Falls die Schnittleistung nachlässt: Schneidmesser schärfen.

11 Nach dem Arbeiten


11.1 Nach dem Arbeiten

- ▶ Heckschere ausschalten, Rasthebel in die Position  schieben und Stecker der Anschlussleitung aus der Buchse ziehen.
- ▶ Falls die Heckschere nass ist: Heckschere trocknen lassen.

- ▶ Heckenschere reinigen.
- ▶ Schneidmesser reinigen.
- ▶ Messerschutz so über die Schneidmesser schieben, dass er die Schneidmesser vollständig abdeckt.

12 Transportieren

12.1 Heckenschere transportieren

- ▶ Heckenschere ausschalten, Rasthebel in die Position  schieben und Stecker der Anschlussleitung aus der Buchse ziehen.
- ▶ Messerschutz so über die Schneidmesser schieben, dass er die Schneidmesser vollständig abdeckt.

Heckenschere tragen


- ▶ Heckenschere mit einer Hand so am Bügelgriff tragen, dass die Schneidmesser nach hinten zeigen.

Heckenschere in einem Fahrzeug tragen

- ▶ Heckenschere so sichern, dass die Heckenschere nicht umkippen und sich nicht bewegen kann.


13 Aufbewahren

13.1 Heckenschere aufbewahren


- ▶ Heckenschere ausschalten, Rasthebel in die Position  schieben und Stecker der Anschlussleitung aus der Buchse ziehen.
- ▶ Messerschutz so über die Schneidmesser schieben, dass er die Schneidmesser vollständig abdeckt.
- ▶ Heckenschere so aufbewahren, dass folgende Bedingungen erfüllt sind:
 - Die Heckenschere ist außerhalb der Reichweite von Kindern.
 - Die Heckenschere ist sauber und trocken.

14 Reinigen

14.1 Heckenschere reinigen

- ▶ Heckenschere ausschalten, Rasthebel in die Position  schieben und Stecker der Anschlussleitung aus der Buchse ziehen.
- ▶ Heckenschere mit einem feuchten Tuch oder STIHL Harzlöser reinigen.
- ▶ Lüftungsschlitze mit einem Pinsel reinigen.

14.2 Schneidmesser reinigen

- ▶ Heckenschere ausschalten, Rasthebel in die Position  schieben und Stecker der Anschlussleitung aus der Buchse ziehen.
- ▶ Schneidmesser beidseitig mit STIHL Harzlöser einsprühen.
- ▶ Stecker der Anschlussleitung einstecken.
- ▶ Heckenschere 5 Sekunden einschalten. Die Schneidmesser bewegen sich. Der STIHL Harzlöser verteilt sich gleichmäßig.

15 Warten

15.1 Wartungsintervalle

Wartungsintervalle sind abhängig von den Umgebungsbedingungen und den Arbeitsbedingungen. STIHL empfiehlt folgende Wartungsintervalle:

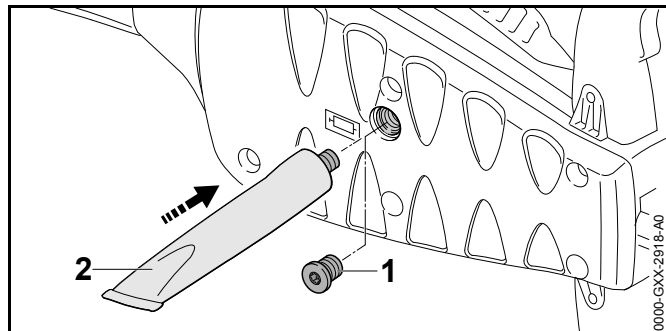
Alle 50 Betriebsstunden

- ▶ Getriebe schmieren.

Jährlich

- ▶ Heckenschere von einem STIHL Fachhändler prüfen lassen.

15.2 Getriebe schmieren



- ▶ Verschlusschraube (1) herausdrehen.
- ▶ Falls kein Fett an der Verschlusschraube (1) sichtbar ist:
 - ▶ Tube „STIHL Getriebefett“ (2) einschrauben.
 - ▶ 5 g STIHL Getriebefett in das Getriebegehäuse drücken.
 - ▶ Tube „STIHL Getriebefett“ (2) herausdrehen.
 - ▶ Verschlusschraube (1) eindrehen und fest anziehen.
 - ▶ Heckenschere 1 Minute lang einschalten. Das STIHL Getriebefett verteilt sich gleichmäßig.


15.3 Schneidmesser schärfen

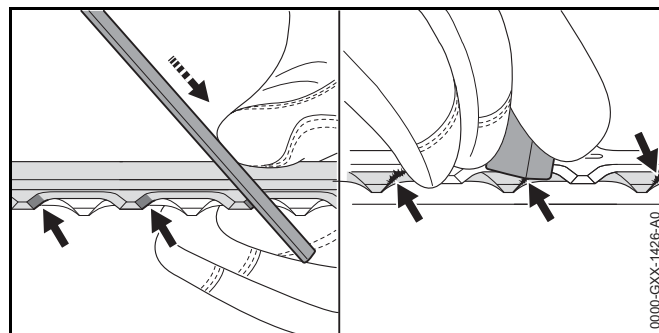
STIHL empfiehlt, die Schneidmesser von einem STIHL Fachhändler schärfen zu lassen.




WARNUNG

Die Schneidezähne der Schneidmesser sind scharf. Der Benutzer kann sich schneiden.

- ▶ Arbeitshandschuhe aus widerstandsfähigem Material tragen.
-
- ▶ Heckenschere ausschalten, Rasthebel in die Position  schieben und Stecker der Anschlussleitung aus der Buchse ziehen.



- ▶ Jede Schneide des oberen Schneidmessers mit einer STIHL Flachfeile mit einer Vorwärtsbewegung schärfen. Dabei den Schärfwinkel einhalten,  18.2.
- ▶ Heckenschere umdrehen.
- ▶ Restliche Schneiden schärfen.
- ▶ Jede Schneide von unten entgraten.
- ▶ Heckenschere umdrehen.
- ▶ Restliche Schneiden entgraten.
- ▶ Während des Feilens entstandenen Staub mit einem feuchten Tuch entfernen.
- ▶ Schneidmesser beidseitig mit STIHL Harzlöser einsprühen.
- ▶ Heckenschere 5 Sekunden einschalten. Die Schneidmesser bewegen sich. Der STIHL Harzlöser verteilt sich gleichmäßig.
- ▶ Falls Unklarheiten bestehen: Einen STIHL Fachhändler aufsuchen.

16 Reparieren

16.1 Heckenschere und Schneidmesser reparieren

Der Benutzer kann die Heckenschere und die Schneidmesser nicht selbst reparieren.

- ▶ Falls die Heckenschere oder die Schneidmesser beschädigt sind: Heckenschere nicht verwenden und einen STIHL Fachhändler aufsuchen.

17 Störungen beheben

17.1 Störungen der Heckenschere oder des Akkus beheben

Störung	LEDs am Akku	Ursache	Abhilfe
Die Heckenschere läuft beim Einschalten nicht an.	1 LED blinkt grün.	Der Ladezustand des Akkus ist zu gering.	<ul style="list-style-type: none"> ▶ Akku so laden, wie es in der Gebrauchsanleitung Ladegeräte STIHL AL 101, 300, 500 beschrieben ist.
	1 LED leuchtet rot.	Der Akku ist zu warm oder zu kalt.	<ul style="list-style-type: none"> ▶ Stecker der Anschlussleitung aus der Buchse ziehen. ▶ Akku abkühlen oder erwärmen lassen.
	3 LEDs blinken rot.	In der Heckenschere besteht eine Störung.	<ul style="list-style-type: none"> ▶ Stecker der Anschlussleitung aus der Buchse ziehen und erneut einstecken. ▶ Heckenschere einschalten. ▶ Falls weiterhin 3 LEDs rot blinken: Heckenschere nicht verwenden und einen STIHL Fachhändler aufsuchen.
		Die Schneidmesser sind schwergängig.	<ul style="list-style-type: none"> ▶ Schneidmesser beidseitig mit STIHL Harzlöser einsprühen. ▶ Falls weiterhin 3 LEDs rot blinken: Heckenschere nicht verwenden und einen STIHL Fachhändler aufsuchen.
	3 LEDs leuchten rot.	Die Heckenschere ist zu warm.	<ul style="list-style-type: none"> ▶ Stecker der Anschlussleitung aus der Buchse ziehen. ▶ Heckenschere abkühlen lassen.
	4 LEDs blinken rot.	Im Akku besteht eine Störung.	<ul style="list-style-type: none"> ▶ Stecker der Anschlussleitung aus der Buchse ziehen und erneut einstecken. ▶ Heckenschere einschalten. ▶ Falls weiterhin 4 LEDs rot blinken: Akku nicht verwenden und einen STIHL Fachhändler aufsuchen.
		Die elektrische Verbindung zwischen der Heckenschere und dem Akku ist unterbrochen.	<ul style="list-style-type: none"> ▶ Stecker der Anschlussleitung aus der Buchse ziehen und erneut einstecken. ▶ Falls weiterhin die Heckenschere beim Einschalten nicht anläuft: Kontaktflächen der Anschlussleitung reinigen, wie es in der Gebrauchsanleitung Akku STIHL AR oder „Gürteltasche AP mit Anschlussleitung“ beschrieben ist.

Störung	LEDs am Akku	Ursache	Abhilfe
		Die Heckenschere oder der Akku sind feucht.	▶ Heckenschere oder Akku trocknen lassen.
Die Heckenschere schaltet im Betrieb ab.	3 LEDs leuchten rot.	Die Heckenschere ist zu warm.	▶ Stecker der Anschlussleitung aus der Buchse ziehen. ▶ Heckenschere abkühlen lassen.
		Es besteht eine elektrische Störung.	▶ Stecker der Anschlussleitung aus der Buchse ziehen und erneut einstecken. ▶ Falls weiterhin die Heckenschere im Betrieb abschaltet: Kontaktflächen der Anschlussleitung reinigen, wie es in der Gebrauchsanleitung Akku STIHL AR oder „Gürteltasche AP mit Anschlussleitung“ beschrieben ist. ▶ Heckenschere einschalten.
Die Betriebszeit der Heckenschere ist zu kurz.		Der Akku ist nicht vollständig geladen.	▶ Akku vollständig laden, wie es in der Gebrauchsanleitung Ladegeräte STIHL AL 101, 300, 500 beschrieben ist.
		Die Lebensdauer des Akkus ist überschritten.	▶ Akku ersetzen.

18 Technische Daten

18.1 Heckenschere STIHL HSA 94 R, HSA 94 T

- Zulässige Akkus:
 - STIHL AR
 - STIHL AP zusammen mit „Gürteltasche AP mit Anschlussleitung
- Gewicht ohne Akku:
 - HSA 94 R, Schnittlänge 600 mm: 4,1 kg
 - HSA 94 R, Schnittlänge 750 mm: 4,4 kg
 - HSA 94 T, Schnittlänge 600 mm: 3,9 kg
 - HSA 94 T, Schnittlänge 750 mm: 4,1 kg

Die Laufzeit ist unter www.stihl.com/battery-life angegeben.

18.2 Schneidmesser

HSA 94 R

- Zahnabstand: 38 mm
- Schnittlänge: 600 mm oder 750 mm
- Schärfwinkel: 45°

HSA 94 T

- Zahnabstand: 30 mm
- Schnittlänge: 600 mm oder 750 mm
- Schärfwinkel: 45°

18.3 Schallwerte und Vibrationswerte

Der K-Wert für die Schalldruckpegel beträgt 2 dB(A). Der K-Wert für die Schalleistungspegel beträgt 2 dB(A). Der K-Wert für die Vibrationswerte beträgt 2 m/s².

HSA 94 R, Schnittlänge 600 mm

- Schalldruckpegel L_{pA} gemessen nach EN 62841-4-2: 83 dB(A)
- Schalleistungspegel L_{wA} gemessen nach EN 62841-4-2: 94 dB(A)
- Vibrationswert a_{hv} gemessen nach EN 62841-4-2
 - Bedienungsgriff: 3,5 m/s²
 - Bügelgriff: 2,7 m/s²

HSA 94 R, Schnittlänge 750 mm

- Schalldruckpegel L_{pA} gemessen nach EN 62841-4-2: 84 dB(A)
- Schalleistungspegel L_{wA} gemessen nach EN 62841-4-2: 95 dB(A)
- Vibrationswert a_{hv} gemessen nach EN 62841-4-2
 - Bedienungsgriff: 3,6 m/s².
 - Bügelgriff: 2,8 m/s²

HSA 94 T, Schnittlänge 600 mm

- Schalldruckpegel L_{pA} gemessen nach EN 62841-4-2: 84 dB(A)
- Schalleistungspegel L_{wA} gemessen nach 62841-4-2: 95 dB(A)
- Vibrationswert a_{hv} gemessen nach EN 62841-4-2
 - Bedienungsgriff: 3,0 m/s²
 - Bügelgriff: 2,8 m/s²

HSA 94 T, Schnittlänge 750 mm

- Schalldruckpegel L_{pA} gemessen nach EN 62841-4-2: 85 dB(A)
- Schalleistungspegel L_{wA} gemessen nach EN 62841-4-2: 96 dB(A)
- Vibrationswert a_{hv} gemessen nach EN 62841-4-2
 - Bedienungsgriff: 2,5 m/s²
 - Bügelgriff: 2,9 m/s²

Die angegebenen Vibrationswerte wurden nach einem genormten Prüfverfahren gemessen und können zum Vergleich von Elektrogeräten herangezogen werden. Die tatsächlich auftretenden Vibrationswerte können von den angegebenen Werten abweichen, abhängig von der Art der Anwendung. Die angegebenen Vibrationswerte können zu einer ersten Einschätzung der Vibrationsbelastung verwendet werden. Die tatsächliche Vibrationsbelastung muss eingeschätzt werden. Dabei können auch die Zeiten berücksichtigt werden, in denen das Elektrogerät abgeschaltet ist, und solche, in denen es zwar eingeschaltet ist, aber ohne Belastung läuft.

Informationen zur Erfüllung der Arbeitgeberrichtlinie Vibration 2002/44/EG sind unter www.stihl.com/vib angegeben.


18.4 REACH

REACH bezeichnet eine EG-Verordnung zur Registrierung, Bewertung und Zulassung von Chemikalien.

Informationen zur Erfüllung der REACH Verordnung sind unter www.stihl.com/reach angegeben.

19 Ersatzteile und Zubehör

19.1 Ersatzteile und Zubehör

STIHL  Diese Symbole kennzeichnen original STIHL Ersatzteile und original STIHL Zubehör.

STIHL empfiehlt, original STIHL Ersatzteile und original STIHL Zubehör zu verwenden.

Ersatzteile und Zubehör anderer Hersteller können durch STIHL hinsichtlich Zuverlässigkeit, Sicherheit und Eignung trotz laufender Marktbeobachtung nicht beurteilt werden und STIHL kann für deren Einsatz auch nicht einstehen.

Original STIHL Ersatzteile und original STIHL Zubehör sind bei einem STIHL Fachhändler erhältlich.

20 Entsorgen

20.1 Heckenschere

Informationen zur Entsorgung sind bei einem STIHL Fachhändler erhältlich.

- ▶ Heckenschere, Zubehör und Verpackung vorschriftsmäßig und umweltfreundlich entsorgen.

21 EU-Konformitätserklärung

21.1 Heckenschere STIHL HSA 94 R, HSA 94 T

ANDREAS STIHL AG & Co. KG
Badstraße 115
D-71336 Waiblingen
Deutschland

erklärt in alleiniger Verantwortung, dass

- Bauart: Akku-Heckenschere
- Fabrikmarke: STIHL
- Typen: HSA 94 R, HSA 94 T
- Serienidentifizierung: 4869

den einschlägigen Bestimmungen der Richtlinien 2011/65/EU, 2006/42/EG, 2014/30/EU und 2000/14/EG entspricht und in Übereinstimmung mit den jeweils zum Produktionsdatum gültigen Versionen der folgenden Normen entwickelt und gefertigt worden ist: EN 55014-1, EN 55014-2, EN 62841-1 und EN 62841-4-2.

Angewandtes Konformitätsbewertungsverfahren gemäß Richtlinie 2000/14/EG Anhang V.

HSA 94 R, Schnittlänge 600 mm

- Gemessener Schallleistungspegel: 94 dB(A)

- Garantierter Schallleistungspegel: 96 dB(A)

HSA 94 R, Schnittlänge 750 mm

- Gemessener Schallleistungspegel: 95 dB(A)
- Garantierter Schallleistungspegel: 97 dB(A)

HSA 94 T, Schnittlänge 600 mm

- Gemessener Schallleistungspegel: 95 dB(A)
- Garantierter Schallleistungspegel: 97 dB(A)

HSA 94 T, Schnittlänge 750 mm

- Gemessener Schallleistungspegel: 96 dB(A)
- Garantierter Schallleistungspegel: 98 dB(A)

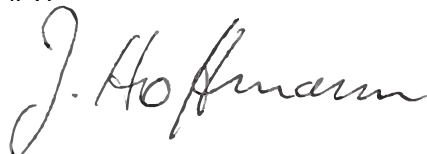
Die Technischen Unterlagen sind bei der Produktzulassung der ANDREAS STIHL AG & Co. KG aufbewahrt.

Das Baujahr, das Herstellungsland und die Maschinenummer sind auf der Heckenschere angegeben.

Waiblingen, 01.12.2020

ANDREAS STIHL AG & Co. KG

i. V.



Dr. Jürgen Hoffmann, Leiter Erzeugnisdaten, -vorschriften und Zulassung

22 Anschriften

22.1 STIHL Hauptverwaltung

ANDREAS STIHL AG & Co. KG
Postfach 1771
D-71307 Waiblingen

22.2 STIHL Vertriebsgesellschaften

DEUTSCHLAND

STIHL Vertriebszentrale AG & Co. KG
Robert-Bosch-Straße 13
64807 Dieburg
Telefon: +49 6071 3055358

ÖSTERREICH

STIHL Ges.m.b.H.
Fachmarktstraße 7
2334 Vösendorf
Telefon: +43 1 86596370

SCHWEIZ

STIHL Vertriebs AG
Isenrietstraße 4
8617 Mönchaltorf
Telefon: +41 44 9493030

TSCHECHISCHE REPUBLIK

Andreas STIHL, spol. s r.o.
Chrlická 753
664 42 Modřice

22.3 STIHL Importeure

BOSNIEN-HERZEGOWINA

UNIKOMERC d. o. o.
Bišće polje bb
88000 Mostar
Telefon: +387 36 352560
Fax: +387 36 350536

KROATIEN

UNIKOMERC - UVOZ d.o.o.
Sjedište:
Amruševa 10, 10000 Zagreb
Prodaja:
Ulica Kneza Ljudevita Posavskog 56, 10410 Velika Gorica
Telefon: +385 1 6370010

Fax: +385 1 6221569

TÜRKEI

SADAL TARIM MAKİNALARI DIŞ TİCARET A.Ş.
 Alsancak Sokak, No:10 I-6 Özel Parsel
 34956 Tuzla, İstanbul
 Telefon: +90 216 394 00 40
 Fax: +90 216 394 00 44

23 Allgemeine Sicherheitshinweise für Elektrowerkzeuge

23.1 Einleitung

Dieses Kapitel gibt die in der Norm EN/IEC 62841 für handgeführte motorbetriebene Elektrowerkzeuge vorformulierten, allgemeinen Sicherheitshinweise wieder.

STIHL muss diese Texte abdrucken.

Die unter "Elektrische Sicherheit" angegebenen Sicherheitshinweise zur Vermeidung eines elektrischen Schlags sind für STIHL Akku-Produkte nicht anwendbar.

WARNUNG

Lesen Sie alle Sicherheitshinweise, Anweisungen, Bilderungen und technischen Daten, mit denen dieses Elektrowerkzeug versehen ist. Versäumnisse bei der Einhaltung der nachfolgenden Anweisungen können elektrischen Schlag, Brand und/oder schwere Verletzungen verursachen. **Bewahren Sie alle Sicherheitshinweise und Anweisungen für die Zukunft auf.**

Der in den Sicherheitshinweisen verwendete Begriff „Elektrowerkzeug“ bezieht sich auf netzbetriebene Elektrowerkzeuge (mit Netzleitung) oder auf akkubetriebene Elektrowerkzeuge (ohne Netzleitung).

23.2 Arbeitsplatzsicherheit

- a) **Halten Sie Ihren Arbeitsbereich sauber und gut beleuchtet.** Unordnung oder unbeleuchtete Arbeitsbereiche können zu Unfällen führen.
- b) **Arbeiten Sie mit dem Elektrowerkzeug nicht in explosionsgefährdeter Umgebung, in der sich brennbare Flüssigkeiten, Gase oder Stäube befinden.** Elektrowerkzeuge erzeugen Funken, die den Staub oder die Dämpfe entzünden können.
- c) **Halten Sie Kinder und andere Personen während der Benutzung des Elektrowerkzeugs fern.** Bei Ablenkung können Sie die Kontrolle über das Elektrowerkzeug verlieren.

23.3 Elektrische Sicherheit

- a) **Der Anschlussstecker des Elektrowerkzeugs muss in die Steckdose passen. Der Stecker darf in keiner Weise verändert werden. Verwenden Sie keine Adapterstecker gemeinsam mit schutzgeerdeten Elektrowerkzeugen.** Unveränderte Stecker und passende Steckdosen verringern das Risiko eines elektrischen Schlages.
- b) **Vermeiden Sie Körperkontakt mit geerdeten Oberflächen wie von Rohren, Heizungen, Herden und Kühlschränken.** Es besteht ein erhöhtes Risiko durch elektrischen Schlag, wenn Ihr Körper geerdet ist.
- c) **Halten Sie Elektrowerkzeuge von Regen oder Nässe fern.** Das Eindringen von Wasser in ein Elektrowerkzeug erhöht das Risiko eines elektrischen Schlages.
- d) **Zweckentfremden Sie die Anschlussleitung nicht. Verwenden Sie die Anschlussleitung niemals zum Tragen, Ziehen oder um den Stecker des Elektrowerkzeugs herauszuziehen. Halten Sie die Anschlussleitung fern von Hitze, Öl, scharfen Kanten oder sich bewegenden Teilen.** Beschädigte oder verwickelte Anschlussleitungen erhöhen das Risiko eines elektrischen Schlages.

- e) **Wenn Sie mit einem Elektrowerkzeug im Freien arbeiten, verwenden Sie nur Verlängerungsleitungen, die auch für den Außenbereich geeignet sind.** Die Anwendung einer für den Außenbereich geeigneten Verlängerungsleitung verringert das Risiko eines elektrischen Schlages.
- f) **Wenn der Betrieb des Elektrowerkzeugs in feuchter Umgebung nicht vermeidbar ist, verwenden Sie einen Fehlerstromschutzschalter.** Der Einsatz eines Fehlerstromschutzschalters vermindert das Risiko eines elektrischen Schlages.

23.4 Sicherheit von Personen

- a) **Seien Sie aufmerksam, achten Sie darauf, was Sie tun, und gehen Sie mit Vernunft an die Arbeit mit einem Elektrowerkzeug. Benutzen Sie kein Elektrowerkzeug, wenn Sie müde sind oder unter dem Einfluss von Drogen, Alkohol oder Medikamenten stehen.** Ein Moment der Unachtsamkeit beim Gebrauch des Elektrowerkzeugs kann zu ernsthaften Verletzungen führen.
- b) **Tragen Sie persönliche Schutzausrüstung und immer eine Schutzbrille.** Das Tragen persönlicher Schutzausrüstung, wie Staubmaske, rutschfeste Sicherheitsschuhe, Schutzhelm oder Gehörschutz, je nach Art und Einsatz des Elektrowerkzeugs, verringert das Risiko von Verletzungen.
- c) **Vermeiden Sie eine unbeabsichtigte Inbetriebnahme. Vergewissern Sie sich, dass das Elektrowerkzeug ausgeschaltet ist, bevor Sie es an die Stromversorgung und/oder den Akku anschließen, es aufnehmen oder tragen.** Wenn Sie beim Tragen des Elektrowerkzeugs den Finger am Schalter haben oder das Elektrowerkzeug eingeschaltet an die Stromversorgung anschließen, kann dies zu Unfällen führen.
- d) **Entfernen Sie Einstellwerkzeuge oder Schraubenschlüssel, bevor Sie das Elektrowerkzeug einschalten.** Ein Werkzeug oder Schlüssel, der sich in einem drehenden Teil des Elektrowerkzeugs befindet, kann zu Verletzungen führen.

- e) **Vermeiden Sie eine abnormale Körperhaltung. Sorgen Sie für einen sicheren Stand und halten Sie jederzeit das Gleichgewicht.** Dadurch können Sie das Elektrowerkzeug in unerwarteten Situationen besser kontrollieren.
- f) **Tragen Sie geeignete Kleidung. Tragen Sie keine weite Kleidung oder Schmuck. Halten Sie Haare und Kleidung fern von sich bewegenden Teilen.** Lockere Kleidung, Schmuck oder lange Haare können von sich bewegenden Teilen erfasst werden.
- g) **Wenn Staubabsaug- und -auffangeinrichtungen montiert werden können, sind diese anzuschließen und richtig zu verwenden.** Verwendung einer Staubabsaugung kann Gefährdungen durch Staub verringern.
- h) **Wiegen Sie sich nicht in falscher Sicherheit und setzen Sie sich nicht über die Sicherheitsregeln für Elektrowerkzeuge hinweg, auch wenn Sie nach vielfachem Gebrauch mit dem Elektrowerkzeug vertraut sind.** Achtloses Handeln kann binnen Sekundenbruchteilen zu schweren Verletzungen führen.

23.5 Verwendung und Behandlung des Elektrowerkzeugs

- a) **Überlasten Sie das Elektrowerkzeug nicht. Verwenden Sie für Ihre Arbeit das dafür bestimmte Elektrowerkzeug.** Mit dem passenden Elektrowerkzeug arbeiten Sie besser und sicherer im angegebenen Leistungsbereich.
- b) **Benutzen Sie kein Elektrowerkzeug, dessen Schalter defekt ist.** Ein Elektrowerkzeug, das sich nicht mehr ein- oder ausschalten lässt, ist gefährlich und muss repariert werden.
- c) **Ziehen Sie den Stecker aus der Steckdose und/oder entfernen Sie einen abnehmbaren Akku, bevor Sie Geräteeinstellungen vornehmen, Einsatzwerkzeugteile wechseln oder das Elektrowerkzeug weglegen.** Diese Vorsichtsmaßnahme verhindert den unbeabsichtigten Start des Elektrowerkzeugs.
- d) **Bewahren Sie unbenutzte Elektrowerkzeuge außerhalb der Reichweite von Kindern auf. Lassen Sie keine Personen das Elektrowerkzeug benutzen, die mit diesem**

nicht vertraut sind oder diese Anweisungen nicht gelesen haben. Elektrowerkzeuge sind gefährlich, wenn sie von unerfahrenen Personen benutzt werden.

- e) **Pflegen Sie Elektrowerkzeuge und Einsatzwerkzeug mit Sorgfalt. Kontrollieren Sie, ob bewegliche Teile einwandfrei funktionieren und nicht klemmen, ob Teile gebrochen oder so beschädigt sind, dass die Funktion des Elektrowerkzeugs beeinträchtigt ist. Lassen Sie beschädigte Teile vor dem Einsatz des Elektrowerkzeugs reparieren.** Viele Unfälle haben ihre Ursache in schlecht gewarteten Elektrowerkzeugen.
- f) **Halten Sie Schneidwerkzeuge scharf und sauber.** Sorgfältig gepflegte Schneidwerkzeuge mit scharfen Schneidkanten verklemmen sich weniger und sind leichter zu führen.
- g) **Verwenden Sie Elektrowerkzeug, Einsatzwerkzeug, Einsatzwerkzeuge usw. entsprechend diesen Anweisungen. Berücksichtigen Sie dabei die Arbeitsbedingungen und die auszuführende Tätigkeit.** Der Gebrauch von Elektrowerkzeugen für andere als die vorgesehenen Anwendungen kann zu gefährlichen Situationen führen.
- h) **Halten Sie Griffe und Griffflächen trocken, sauber und frei von Öl und Fett.** Rutschige Griffe und Griffflächen erlauben keine sichere Bedienung und Kontrolle des Elektrowerkzeugs in unvorhergesehenen Situationen.

23.6 Verwendung und Behandlung des Akkuwerkzeugs

- a) **Laden Sie die Akkus nur mit Ladegeräten auf, die vom Hersteller empfohlen werden.** Durch ein Ladegerät, das für eine bestimmte Art von Akkus geeignet ist, besteht Brandgefahr, wenn es mit anderen Akkus verwendet wird.
- b) **Verwenden Sie nur die dafür vorgesehenen Akkus in den Elektrowerkzeugen.** Der Gebrauch von anderen Akkus kann zu Verletzungen und Brandgefahr führen.
- c) **Halten Sie den nicht benutzten Akku fern von Büroklammern, Münzen, Schlüsseln, Nägeln, Schrauben oder anderen kleinen Metallgegenständen, die eine**

Überbrückung der Kontakte verursachen könnten. Ein Kurzschluss zwischen den Akkukontakten kann Verbrennungen oder Feuer zur Folge haben.

- d) **Bei falscher Anwendung kann Flüssigkeit aus dem Akku austreten. Vermeiden Sie den Kontakt damit. Bei zufälligem Kontakt mit Wasser abspülen. Wenn die Flüssigkeit in die Augen kommt, nehmen Sie zusätzlich ärztliche Hilfe in Anspruch.** Austretende Akkufflüssigkeit kann zu Hautreizungen oder Verbrennungen führen.
- e) **Benutzen Sie keinen beschädigten oder veränderten Akku.** Beschädigte oder veränderte Akkus können sich unvorhersehbar verhalten und zu Feuer, Explosion oder Verletzungsgefahr führen.
- f) **Setzen Sie einen Akku keinem Feuer oder zu hohen Temperaturen aus.** Feuer oder Temperaturen über 130 °C (265 °F) können eine Explosion hervorrufen.
- g) **Befolgen Sie alle Anweisungen zum Laden und laden Sie den Akku oder das Akkuwerkzeug niemals außerhalb des in der Betriebsanleitung angegebenen Temperaturbereichs.** Falsches Laden oder Laden außerhalb des zugelassenen Temperaturbereichs kann den Akku zerstören und die Brandgefahr erhöhen.

23.7 Service

- a) **Lassen Sie Ihr Elektrowerkzeug nur von qualifiziertem Fachpersonal und nur mit Original-Ersatzteilen reparieren.** Damit wird sichergestellt, dass die Sicherheit des Elektrowerkzeugs erhalten bleibt.
- b) **Warten Sie niemals beschädigte Akkus.** Sämtliche Wartung von Akkus sollte nur durch den Hersteller oder bevollmächtigte Kundendienststellen erfolgen.

23.8 Sicherheitshinweise für Heckenscheren

Allgemeine Sicherheitshinweise für Heckenscheren

- a) **Halten Sie alle Körperteile vom Messer fern. Versuchen Sie nicht, bei laufenden Messern Schnittgut zu entfernen oder zu schneidendes Material festzuhalten.** Die Messer

bewegen sich nach dem Ausschalten des Schalters weiter. Ein Moment der Unachtsamkeit bei Benutzung der Heckenschere kann zu schweren Verletzungen führen.

- b) **Tragen Sie die Heckenschere am Griff bei stillstehendem Messer und achten Sie darauf, nicht den Schalter zu betätigen.** Das richtige Tragen der Heckenschere verringert die Gefahr des unbeabsichtigten Betriebs und eine dadurch verursachte Verletzung durch das Messer.
- c) **Bei Transport oder Aufbewahrung der Heckenschere stets die Abdeckung über die Messer ziehen.** Sachgemäßer Umgang mit der Heckenschere verringert die Verletzungsgefahr durch das Messer.
- d) **Stellen Sie sicher, dass alle Schalter ausgeschaltet sind und der Akku entfernt oder abgeschaltet ist, bevor Sie eingeklemmtes Schnittgut entfernen oder die Maschine warten.** Ein unerwarteter Betrieb der Heckenschere beim Entfernen von eingeklemmtem Material kann zu ernsthaften Verletzungen führen.
- e) **Halten Sie die Heckenschere nur an den isolierten Griffflächen, da das Schneidmesser verborgene Stromleitungen treffen kann.** Der Kontakt der Messer mit einer spannungsführenden Leitung kann auch metallene Geräteteile unter Spannung setzen und zu einem elektrischen Schlag führen.
- f) **Halten Sie jegliche Netzleitungen aus dem Schnittbereich fern.** Leitungen können in Hecken und Büschen verborgen sein und versehentlich durch das Messer angeschnitten werden.
- g) **Verwenden Sie die Heckenschere nicht bei schlechtem Wetter, besonders nicht bei Gewittergefahr.** Dies verringert die Gefahr, von einem Blitz getroffen zu werden.

Contents

1	Introduction	30	9.1	Checking the Controls	43
2	Guide to Using this Manual	30	10	Operating the Hedge Trimmer	43
2.1	Applicable Documents	30	10.1	Holding and Controlling the Hedge Trimmer	43
2.2	Warning Notices in Text	31	10.2	Rotating the Control Handle	44
2.3	Symbols in Text	31	10.3	Setting the performance level	44
3	Overview	31	10.4	Cutting	44
3.1	Hedge trimmer	31	11	After Finishing Work	45
3.2	Carrying Systems	32	11.1	After Finishing Work	45
3.3	Symbols	33	12	Transporting	45
4	Safety Precautions	33	12.1	Transporting the Hedge Trimmer	45
4.1	Warning Signs	33	13	Storing	45
4.2	Intended Use	33	13.1	Storing the Hedge Trimmer	45
4.3	The Operator	34	14	Cleaning	45
4.4	Clothing and equipment	34	14.1	Cleaning the Hedge Trimmer	45
4.5	Work Area and Surroundings	35	14.2	Cleaning the Cutting Blades	45
4.6	Safe Condition	35	15	Maintenance	46
4.7	Operation	36	15.1	Maintenance Intervals	46
4.8	Transporting	37	15.2	Lubricating the Gearbox	46
4.9	Storing	37	15.3	Sharpening the cutting blade	46
4.10	Cleaning, Maintenance and Repair	37	16	Repairing	47
5	Preparing Hedge Trimmer for Operation	38	16.1	Repairing Hedge Trimmer and Cutting Blades	47
5.1	Preparing Hedge Trimmer for Operation	38	17	Troubleshooting	48
6	Adjusting Hedge Trimmer for User	38	17.1	Troubleshooting Hedge Trimmer and Battery	48
6.1	Using with STIHL AR Battery	38	18	Specifications	50
6.2	Using with Carrying System	39	18.1	Hedge trimmer STIHL HSA 94 R, HSA 94 T	50
6.3	Using with AP Belt Bag with Connecting Cable	40	18.2	Cutting blades	50
7	Inserting and Removing Connecting Cable Plug	41	18.3	Sound Values and Vibration Values	50
7.1	Inserting the Connecting Cable Plug	41	18.4	REACH	51
7.2	Removing the Connecting Cable Plug	42	19	Spare Parts and Accessories	51
8	Switching the Hedge Trimmer On/Off	42	19.1	Spare parts and accessories	51
8.1	Switching On	42	20	Disposal	51
8.2	Switching Off	42	20.1	Hedge Trimmer	51
9	Checking the Hedge Trimmer	43			

STIHL

This instruction manual is protected by copyright. All rights reserved, especially the rights to reproduce, translate and process with electronic systems.

21 EC Declaration of Conformity	51
21.1 Hedge trimmer STIHL HSA 94 R, HSA 94 T	51
22 General Power Tool Safety Warnings	52
22.1 Introduction	52
22.2 Work area safety	52
22.3 Electrical safety	52
22.4 Personal safety	53
22.5 Electric power tool use and care	53
22.6 Battery tool use and care	54
22.7 Service	54
22.8 Hedge Trimmer Safety Warnings	54

1 Introduction

Dear Customer,

Thank you for choosing STIHL. We develop and manufacture our quality products to meet our customers' requirements. The products are designed for reliability even under extreme conditions.

STIHL also stands for premium service quality. Our dealers guarantee competent advice and instruction as well as comprehensive service support.

STIHL expressly commit themselves to a sustainable and responsible handling of natural resources. This user manual is intended to help you use your STIHL product safely and in an environmentally friendly manner over a long service life.

We thank you for your confidence in us and hope you will enjoy working with your STIHL product.



Dr. Nikolas Stihl

IMPORTANT! READ BEFORE USING AND KEEP IN A SAFE PLACE FOR REFERENCE.

2 Guide to Using this Manual

2.1 Applicable Documents

The local safety regulations apply.

- ▶ In addition to this User Manual, read, understand and keep the following documents:
 - User Manual for STIHL AR battery
 - User Manual for "AP belt bag with connecting cable"
 - Safety notices and precautions for STIHL AP battery

- User manual for STIHL AL 101, 300, 500 chargers
- Safety information for STIHL batteries and products with built-in battery: www.stihl.com/safety-data-sheets

2.2 Warning Notices in Text

DANGER

This notice refers to risks which result in serious or fatal injury.

- ▶ Serious or fatal injuries can be avoided by taking the precautions mentioned.

WARNING

This notice refers to risks which **can** result in serious or fatal injury.

- ▶ Serious or fatal injuries can be avoided by taking the precautions mentioned.

NOTICE

This notice refers to risks which can result in damage to property.

- ▶ Damage to property can be avoided by taking the precautions mentioned.

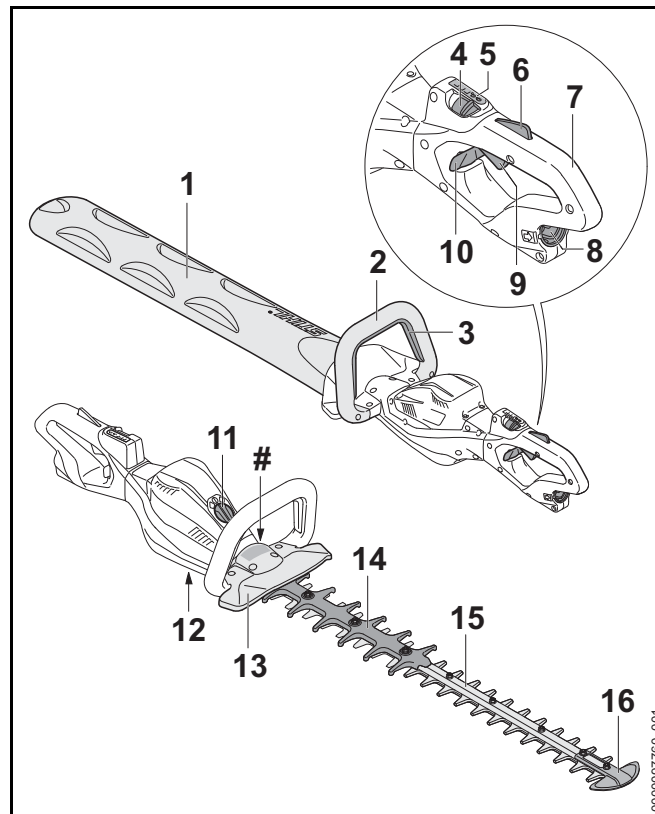
2.3 Symbols in Text



This symbol refers to a chapter in this instruction manual.

3 Overview

3.1 Hedge trimmer



1 Blade scabbard

The blade scabbard protects against contact with the cutting blades.

2 Loop handle

The loop handle is used to hold, control and carry the hedge trimmer.

3 Control bar

The control bar switches the hedge trimmer on and off together with the trigger.

4 Retaining latch

The retaining latch unlocks the trigger switch together with the trigger lockout. It is also used to select the power level.

5 LEDs

The LEDs indicate the selected power level.

6 Trigger lockout

The trigger lockout unlocks the trigger together with the retaining latch.

7 Control handle

The control handle is used to control, hold and guide the hedge trimmer.

8 Socket

The socket receives the connecting cable plug.

9 Trigger

The trigger switches the hedge trimmer on and off together with the control bar.

10 Locking slide

Unlocks rotating control handle.

11 Cover

The cover is the placeholder for a Smart Connector 2 A.

12 Screw plug

The screw plug closes the filler opening for STIHL multi-purpose grease.

13 Hand guard

The hand guard protects the hand on the loop handle from contact with the cutting blades.

14 Cut protection

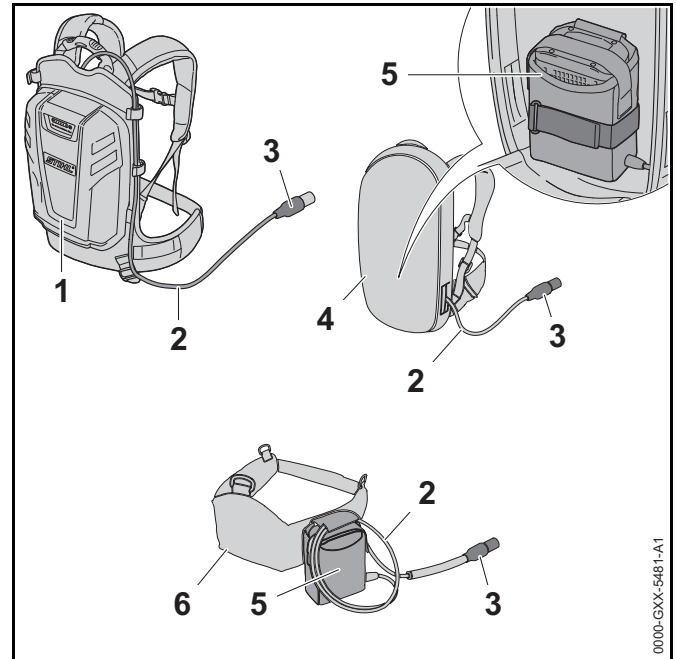
The cut protection helps protect user's thigh from contact with rear end of the cutting blades.

15 Cutting blades

The cutting blades cut the hedge.

16 Tip guard

The tip guard protects the nose of the cutting blades from contact with foreign objects.

Rating plate with machine number**3.2 Carrying Systems****1 STIHL AR Battery**

Supplies power to the hedge trimmer.

2 Connecting Cable

Connects hedge trimmer to the battery or "AP belt bag with connecting cable".

3 Connecting Cable Plug

Connects hedge trimmer to "AP belt bag with connecting cable" or a STIHL AR battery.

4 Carrying System with Built-In “AP Belt Bag with Connecting Cable”

Supplies power to the hedge trimmer.

5 “AP Belt Bag with Connecting Cable”

Supplies power to the hedge trimmer.

6 Battery Belt with “AP Belt Bag with Connecting Cable”

Supplies power to the hedge trimmer.

3.3 Symbols

Meanings of symbols that may be on the hedge trimmer:



Retaining latch unlocks the trigger in this position.



Retaining latch locks the trigger in this position.



This symbol marks the filler opening for STIHL multipurpose grease.



LWA Guaranteed sound power level according to directive 2000/14/EC in dB(A) in order to make sound emissions of products comparable.



Do not dispose of the product with your household waste.

4 Safety Precautions**4.1 Warning Signs**

Meanings of warning signs on the hedge trimmer:



Observe safety notices and take the necessary precautions.



Read, understand and save the instruction manual.



Wear safety glasses.



Wear safety glasses and hearing protection.



Do not touch moving cutting blades.



Disconnect connecting cable plug from socket during work breaks, transport, storage, maintenance and repairs.

4.2 Intended Use

The STIHL HSA 94 R hedge trimmer is designed for cutting hedges, shrubs, bushes and scrub with thicker branches.

The hedge trimmer may be used in the rain.

The STIHL HSA 94 T hedge trimmer is designed for shaping and trimming hedges, shrubs, bushes and scrub with thinner branches.

Power to this hedge trimmer is supplied by a STIHL AP battery in combination with the “AP belt bag with connecting cable” or an STIHL AR battery.

⚠ WARNING

- Batteries not explicitly approved for the hedge trimmer by STIHL may cause a fire or explosion. This can result in serious or fatal injuries and damage to property.
 - ▶ Use the hedge trimmer with a STIHL AP battery in combination with the “AP belt bag with connecting cable” or an STIHL AR battery.
- Using the hedge trimmer or the battery for purposes for which they were not designed may result in serious or fatal injuries and damage to property.
 - ▶ Use the hedge trimmer as described in this instruction manual.
 - ▶ Use the battery as described in the instruction manual for the “AP belt bag with connecting cable” or the STIHL AR battery.

4.3 The Operator

⚠ WARNING

- Users without adequate training or instruction cannot recognize or assess the risks involved in using the hedge trimmer. The user or other persons may sustain serious or fatal injuries.



- ▶ Read, understand and save the instruction manual.

- ▶ If the hedge trimmer is passed on to another person: Always give them the instruction manual.
- ▶ Make sure the user meets the following requirements:
 - The user must be rested.
 - The user must be in good physical condition and mental health to operate and work with the hedge trimmer. If the user’s physical, sensory or mental

ability is restricted, he or she may work only under the supervision of or as instructed by a responsible person.

- The user is able to recognize and assess the risks involved in using the hedge trimmer.
 - The user must be of legal age or is being trained in a trade under supervision in accordance with national rules and regulations.
 - The user has received instruction from a STIHL servicing dealer or other experienced user before working with the hedge trimmer for the first time.
 - The user must not be under the influence of alcohol, medication or drugs.
- ▶ If you have any queries: Contact a STIHL servicing dealer for assistance.

4.4 Clothing and equipment

⚠ WARNING

- Long hair may be pulled into the hedge trimmer while working. This may result in serious injury to the user.
 - ▶ Tie up and confine long hair above your shoulders.
- Objects can be thrown at high speed during operation. This may result in injury to the user.



- ▶ Wear close-fitting safety glasses. Suitable safety glasses are tested in accordance with EN 166 or national regulations and available commercially with the corresponding marking.



- ▶ Wear a long-sleeved, close-fitting top and long trousers.
- Noise is generated during operation. Noise can damage your hearing.



- ▶ If this symbol appears on the hedge trimmer: Wear hearing protection.

- Dust can be whipped up during operation. Whipped up dust can damage the respiratory passages and cause allergic reactions.
 - ▶ If dust is generated: Wear a dust respirator mask.
- Unsuitable clothing can snag on wood or scrub and may become caught in the hedge trimmer. Users not wearing suitable clothing are at risk of serious injury.
 - ▶ Wear close-fitting clothing.
 - ▶ Remove scarves and jewelry.
- The user may come into contact with the moving cutting blades while working. This may result in serious injury to the user.
 - ▶ Wear robust footwear.
 - ▶ Wear long trousers made from resistant material.
- The user may come into contact with the cutting blades during cleaning or servicing. This may result in injury to the user.
 - ▶ Wear work gloves made from resistant material.
- Wearing unsuitable footwear may cause the user to slip. This may result in injury to the user.
 - ▶ Wear sturdy, closed-toed footwear with high-grip soles.

4.5 Work Area and Surroundings

⚠ WARNING

- Innocent bystanders, children and animals cannot recognize or assess the dangers of the hedge trimmer or flying debris. Bystanders, children and animals may be seriously injured and damage to property may occur.
 - ▶ Keep bystanders, children and animals away from the work area.
 - ▶ Do not leave the hedge trimmer unattended.

- ▶ Make sure that children cannot play with the hedge trimmer.
- Electrical components of the hedge trimmer can produce sparks. Sparks may cause a fire or an explosion in an easily combustible or explosive environment. This can result in serious or fatal injuries and damage to property.
 - ▶ Do not work in an easily combustible or explosive environment.

4.6 Safe Condition

4.6.1 Hedge trimmer

The hedge trimmer is in a safe condition if the following conditions are fulfilled:

- The hedge trimmer is undamaged.
- The hedge trimmer is clean.
- The controls function properly and have not been modified.
- The cutting blades are correctly fitted.
- Only an original STIHL accessory for this hedge trimmer has been fitted.
- The accessories are correctly attached.

⚠ WARNING

- If not in safe condition, components may no longer operate correctly and safety devices may be disabled. This may result in serious or fatal injury to people.
 - ▶ Never use a damaged hedge trimmer.
 - ▶ If the hedge trimmer is dirty: Clean the hedge trimmer.
 - ▶ Do not modify the hedge trimmer.
 - ▶ If the controls do not work: Do not operate the hedge trimmer.
 - ▶ Only fit original STIHL accessories for this hedge trimmer.
 - ▶ Attach accessories as described in this User Manual or in the User Manual for the accessories.

- ▶ Do not insert objects into the openings in the hedge trimmer.
- ▶ Replace worn or damaged labels.
- ▶ If you have any doubts, be sure to consult a STIHL dealer.

4.6.2 Cutting Blades

The cutting blades are in a safe condition if the following points are observed:

- Cutting blades are undamaged.
- Cutting blades are not deformed.
- Cutting blades move freely.
- Cutting blades are properly sharpened.
- Cutting blades have no burrs.

⚠ WARNING

- If they are in an unsafe condition, parts of the cutting blades may come off and be thrown at high speed. This can result in serious injuries.
 - ▶ Work only with undamaged cutting blades.
 - ▶ Make sure the cutting blades are properly sharpened and deburred.
 - ▶ If you have any queries: Contact your STIHL servicing dealer.

4.7 Operation

⚠ WARNING

- The user cannot concentrate on the work in certain situations. The user may stumble, fall and be seriously injured.
 - ▶ Work calmly and carefully.
 - ▶ If light and visibility are poor: Do not use your hedge trimmer.
 - ▶ Operate the hedge trimmer alone.
 - ▶ Watch out for obstacles.

- ▶ Stand on the ground while working and keep a good balance. If it is necessary to work at heights: Use a lift bucket or a safe platform.
- ▶ If you begin to feel tired: Take a break.
- Working above shoulder height can cause you to tire quickly. This can result in serious injuries.
 - ▶ Work above shoulder height for short periods only.
 - ▶ Take regular breaks.
- If the moving cutting blades make contact with a hard object they can be brought to a sudden stop. The reactive forces that occur can cause the user to lose control of the hedge trimmer and be seriously injured.
 - ▶ Hold the hedge trimmer firmly with both hands.
 - ▶ Before starting work, check hedge for hard objects and remove any such objects.
- The moving cutting blades can cut the user. This can result in serious injuries.



- ▶ Do not touch moving cutting blades.
- ▶ If the cutting blades are blocked by an object: Switch off the hedge trimmer and pull the connecting cable plug out of the socket. Then remove the object causing the blockage.
- If the behavior of the hedge trimmer changes during operation or feels unusual, it may no longer be in a safe condition. This can result in serious injuries and damage to property.
 - ▶ Stop work, pull the connecting cable plug out of the socket and contact your STIHL servicing dealer.
- Hedge trimmer vibrations may occur during operation.
 - ▶ Wear gloves.
 - ▶ Take regular breaks.
 - ▶ If signs of circulation problems occur: Seek medical advice.


- Note that the cutting blades continue to run for about 1 second after you release the trigger. The moving cutting blades can cut the user. This can result in serious injuries.
 - ▶ Hold the hedge trimmer firmly by the control handle and loop handle and wait until the cutting blades come to a complete standstill.

⚠ DANGER

- Working near live electric cables can result in accidental contact with the cutting blades and damage the cables. This can result in serious or fatal injuries.
 - ▶ Do not work near live electric cables.

4.8 Transporting

⚠ WARNING

- The hedge trimmer may turn over or shift during transport. This may result in personal injuries and damage to property.
 - ▶ Push the retaining latch into position .

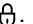


- ▶ Pull the connecting cable plug out of the socket.

- ▶ Fit the blade scabbard so that it completely covers the cutting blades.
- ▶ Secure the hedge trimmer with lashing straps or a net to prevent it turning over and moving.

4.9 Storing


⚠ WARNING

- Children are not aware of and cannot assess the dangers of a hedge trimmer and can be seriously injured.
 - ▶ Push the retaining latch into position .



- ▶ Pull the connecting cable plug out of the socket.

- ▶ Fit the blade scabbard so that it completely covers the cutting blades.
- ▶ Store the hedge trimmer out of the reach of children.

- Dampness can corrode the electrical contacts on the hedge trimmer and metal components. This can damage the hedge trimmer.
 - ▶ Push the retaining latch into position .




- ▶ Pull the connecting cable plug out of the socket.

- ▶ Store the hedge trimmer in a clean and dry condition.

4.10 Cleaning, Maintenance and Repair

⚠ WARNING

- The hedge trimmer may start unintentionally if the connecting cable plug is not removed during cleaning, maintenance or repair operations. This may result in serious injury to people and damage to property.
 - ▶ Move the retaining latch to the  position.







- ▶ Pull the connecting cable plug out of the socket.


- Aggressive cleaning agents, cleaning with a jet of water or pointed objects can damage the hedge trimmer and the cutting blades. If the hedge trimmer or cutting blades are not cleaned correctly, components may no longer function properly or safety devices may be rendered inoperative. They may cause serious injury to persons.
 - ▶ Clean the hedge trimmer and cutting blades as described in this user manual.
- If the hedge trimmer or cutting blades are not serviced or repaired correctly, components may no longer function properly or safety devices may be rendered inoperative. This may result in serious or fatal injury to people.
 - ▶ Service or repair the hedge trimmer and cutting blades as described in this user manual.
- The user can be cut by the sharp cutting edges while cleaning or servicing the cutting blades. This may result in injury to the user.
 - ▶ Wear work gloves made from resistant material.

5 Preparing Hedge Trimmer for Operation

5.1 Preparing Hedge Trimmer for Operation

Perform the following steps before starting work:

- ▶ Make sure the following components are in a safe condition:
 - Hedge trimmer,  4.6.1.
 - Cutting blades,  4.6.2.
 - Battery as described in the STIHL AR battery's instruction manual or in the instruction manual for the "AP belt bag with connecting cable".
- ▶ Check the battery as described in the STIHL AR battery's instruction manual or in the instruction manual for the "AP belt bag with connecting cable".
- ▶ Recharge the battery fully as described in the instruction manual for the STIHL AL 101, 300, 500 chargers.
- ▶ Clean the hedge trimmer,  14.1.
- ▶ Check the controls,  9.1.

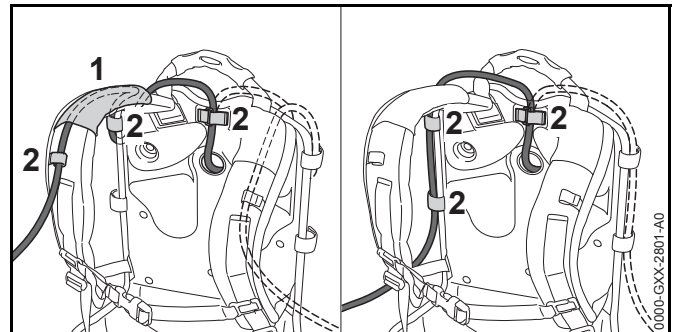
- ▶ If 3 LEDs on the battery flash red while you are checking the controls: Pull connecting cable plug out of the socket and contact your STIHL dealer for assistance. There is a malfunction in the hedge trimmer.
- ▶ Put on and adjust the STIHL AR battery, carrying system or "AP belt bag with connecting cable",  6.
- ▶ If you cannot carry out this work: Do not use your hedge trimmer and contact your STIHL servicing dealer.

6 Adjusting Hedge Trimmer for User

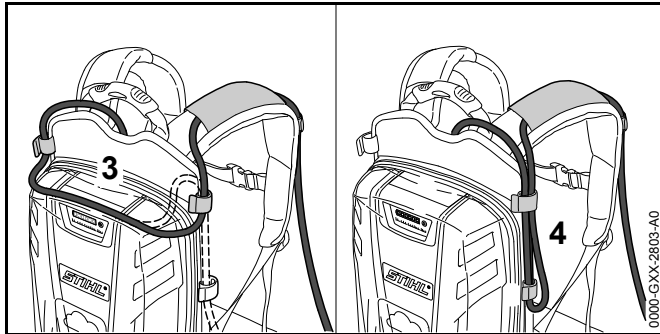
6.1 Using with STIHL AR Battery

6.1.1 Fitting and Adjusting the Connecting Cable

The connecting cable can be fitted and adjusted to suit the user's size and the application.



The connecting cable can be secured in position by the guide (1) on the harness and the fasteners (2), or on the side of the backplate with the fasteners (2).

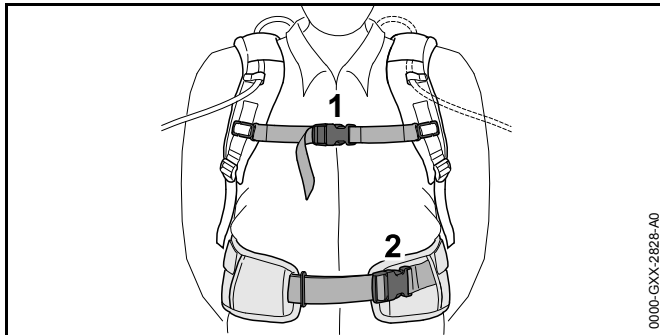


The length of the connecting cable can be adjusted by making a loop on the backplate (3) or at one side (4).

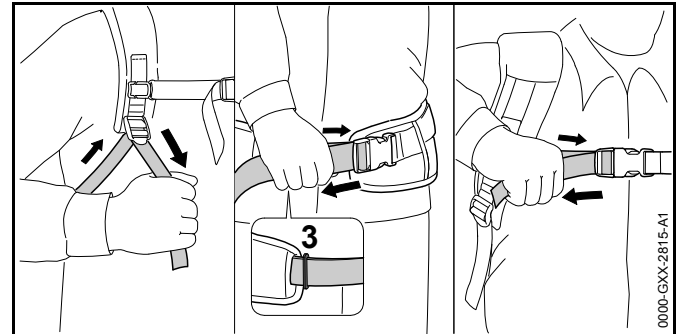
- ▶ Arrange the connecting cable so that it is as short as possible without hindering your work.

6.1.2 Putting On and Adjusting the Carrying System

- ▶ Place battery on your back.



- ▶ Close fastening (2) of hip belt.
- ▶ Close fastening (1) of chest strap.

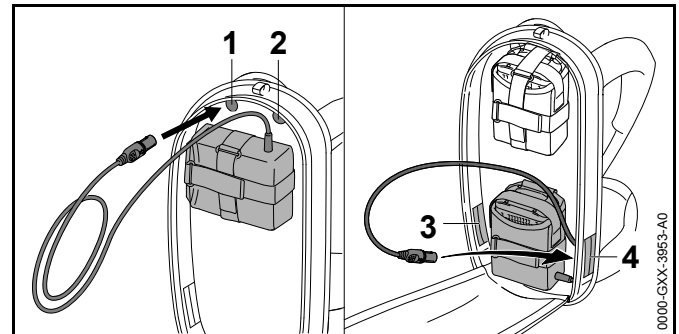


- ▶ Tighten up the straps until the hip belt sits snugly on your hips and the back padding sits snugly on your back.
- ▶ Thread end of hip belt through the loop (3).

6.2 Using with Carrying System

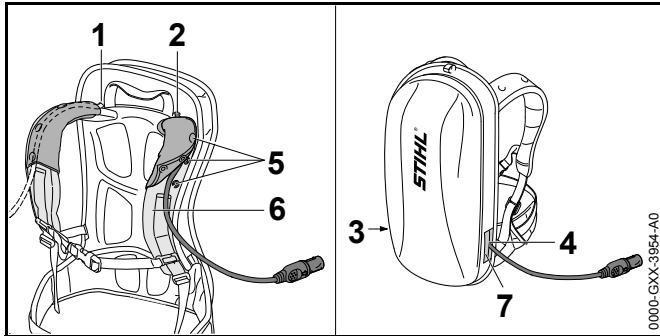
6.2.1 Fitting and Adjusting the Connecting Cable

The connecting cable can be fitted and adjusted to suit the user's size and the application.



The connecting cable can be fitted through the following openings:

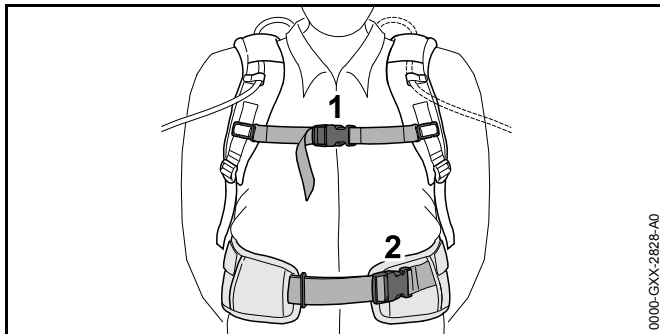
- the upper left opening (1)
- the upper right opening (2)
- the lower left opening (3)
- the lower right opening (4)



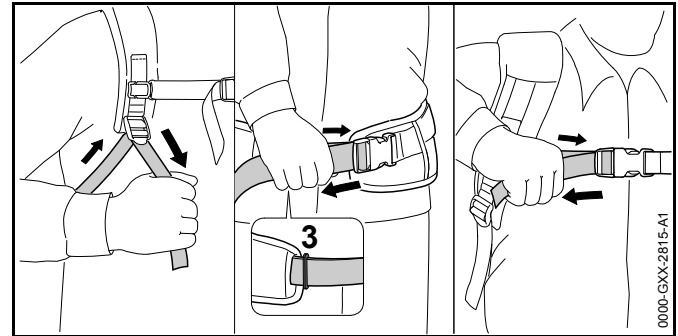
- ▶ If the connecting cable is fitted through the upper left opening (1) or the upper right opening (2):
 - ▶ Open the press studs (5).
 - ▶ Lay the connecting cable over the shoulder strap (6).
 - ▶ Close the press studs (5).
- ▶ If the connecting cable is fitted through the lower left opening (3) or the lower right opening (4): Seal the opening you use (3 or 4) with the hook and loop fastener (7).
- ▶ Arrange the connecting cable so that it is as short as possible without hindering your work.

6.2.2 Putting On and Adjusting the Carrying System

- ▶ Place battery on your back.



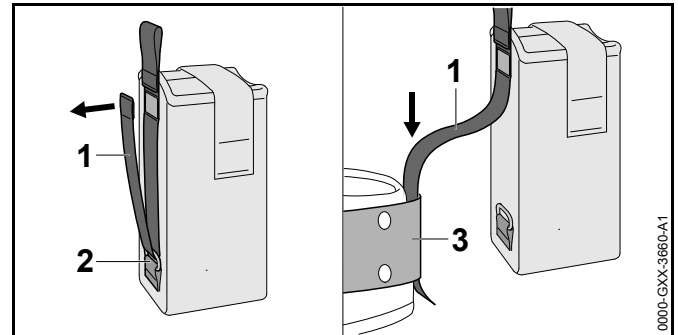
- ▶ Close fastening (2) of hip belt.
- ▶ Close fastening (1) of chest strap.



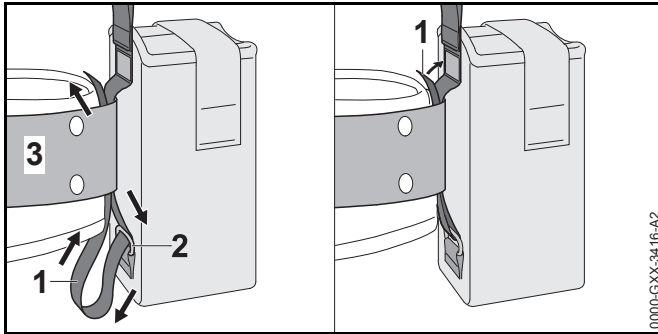
- ▶ Tighten up the straps until the hip belt sits snugly on your hips and the back padding sits snugly on your back.
- ▶ Thread end of hip belt through the loop (3).

6.3 Using with AP Belt Bag with Connecting Cable

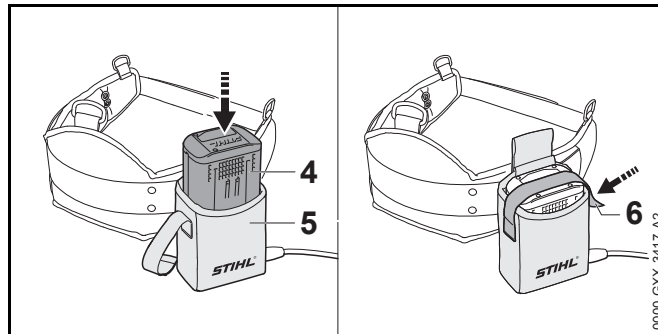
6.3.1 Attaching the "Belt bag AP with connecting cord"



- ▶ Open the Velcro® fastening on the strap (1) and pull the strap (1) out of the ring (2).
- ▶ Feed strap (1) through belt (3).



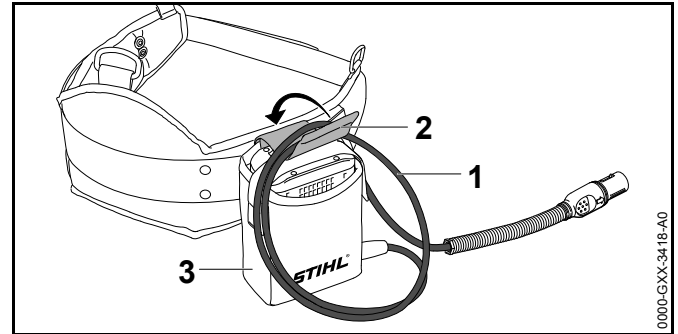
- ▶ Feed strap (1) back through the ring (2) and the belt (3).
- ▶ Close the Velcro® fastening on the strap (1).



- ▶ Push battery (4) as far as it will go into the belt bag (5). A short beep will sound.
- ▶ Secure battery (4) with the Velcro® fastening (6).

6.3.2 Adjusting the Connecting Cable

The connecting cable can be fitted and adjusted to suit the user's size and the application.

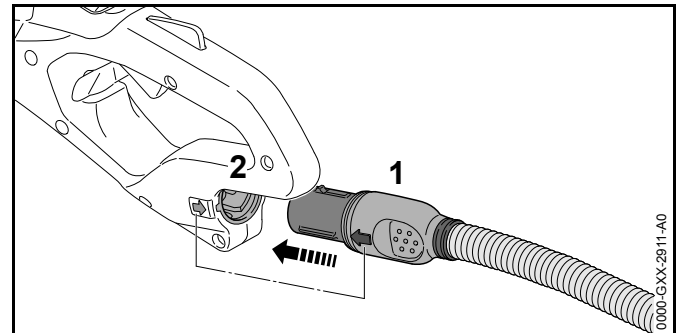


The length of the connecting cable can be adjusted by making a loop (1) and securing it to the belt bag (3) with the fastener (2).

- ▶ Arrange the connecting cable so that it is as short as possible without hindering your work.

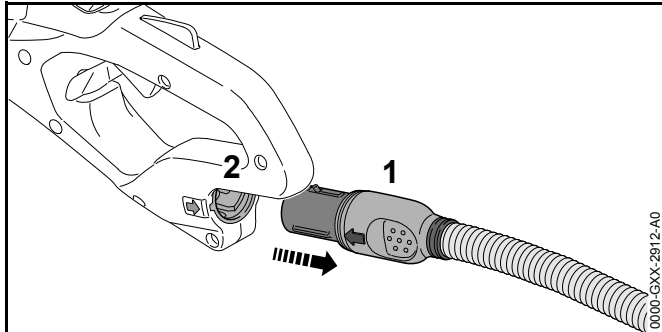
7 Inserting and Removing Connecting Cable Plug

7.1 Inserting the Connecting Cable Plug



- ▶ Hold connecting cable plug (1) so that the arrow on its side lines up with the arrow on the socket (2).
- ▶ Insert the connecting cable plug (1) in the socket (2). The plug (1) engages in position.

7.2 Removing the Connecting Cable Plug



- ▶ Grip the connecting cable plug (1) with your hand.
- ▶ Pull the plug (1) out of the socket (2).

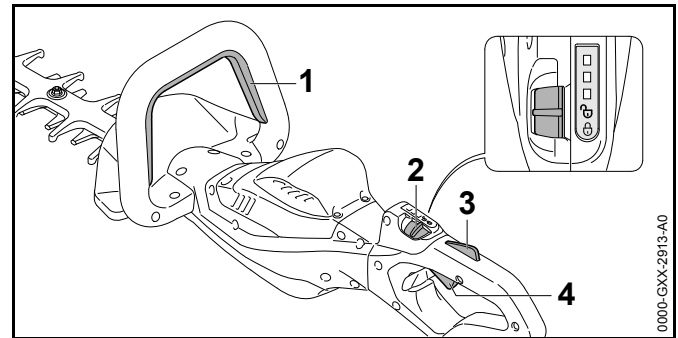
8 Switching the Hedge Trimmer On/Off

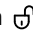
8.1 Switching On

WARNING

The motor accelerates and the cutting blades run regardless of the sequence in which the switch lever and trigger are depressed. If you depress the trigger first and then the switch lever, you may lose control of the hedge trimmer. This can result in serious injuries.


- ▶ Depress the switch lever first and then the trigger.



- ▶ Depress the switch lever (1) and hold it in that position.
- ▶ Push the retaining latch (2) with your thumb to position .
- ▶ Depress the trigger lockout (3) with your hand and hold it there.
- ▶ Pull the trigger (4) with your index finger and hold it there. The motor accelerates and the cutting blades run.

The more you depress the trigger, the faster the cutting blades run.



8.2 Switching Off

- ▶ Release the switch lever, trigger and lockout lever.
- ▶ Wait until the cutting blades come to a complete standstill after about 1 second.
- ▶ If the cutting blades continue to run after about 1 second: Pull connecting cable plug out of the socket and contact your STIHL servicing dealer. Your hedge trimmer has a malfunction.
- ▶ Push the retaining latch into position .

9 Checking the Hedge Trimmer

9.1 Checking the Controls

Retaining latch, trigger lockout and trigger

- ▶ Pull the connecting cable plug out of the socket.
- ▶ Push the retaining latch into position .
- ▶ Attempt to pull the trigger lever without depressing the lockout button.
- ▶ If the trigger can be pulled: Do not use your hedge trimmer and contact your STIHL servicing dealer. Retaining latch or trigger lockout is faulty.
- ▶ Push the retaining latch into position .
- ▶ Depress the trigger lockout lever and hold it in that position.
- ▶ Pull the trigger.
- ▶ Release the trigger and trigger lockout lever at the same time.
- ▶ If the trigger or trigger lockout lever is stiff or does not spring back to the idle position: Do not use your hedge trimmer and contact your STIHL servicing dealer. Trigger or trigger lockout is faulty.

Switch lever

- ▶ Pull the connecting cable plug out of the socket.
- ▶ Depress the switch lever and release it again.
- ▶ If the switch lever is stiff or does not spring back to its idle position: Do not use your hedge trimmer and contact your STIHL servicing dealer. The switch lever has a malfunction.

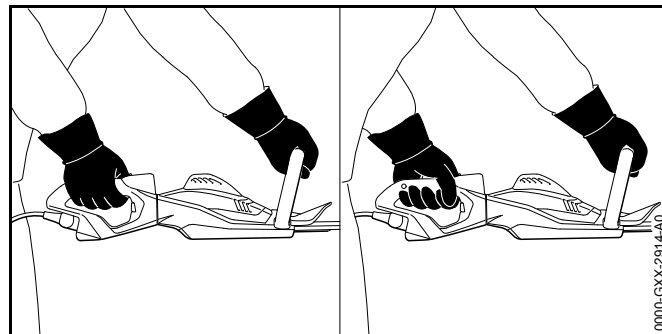
Switch on the hedge trimmer

- ▶ Insert the connecting cable plug.
- ▶ Depress the switch lever and release it again.
- ▶ If the cutting blades have run or are running: Do not use your hedge trimmer and contact your STIHL servicing dealer. The trigger has a malfunction.

- ▶ Depress the trigger lockout lever and hold it in that position.
- ▶ Pull the trigger and hold it there.
- ▶ If the cutting blades run: Do not use your hedge trimmer and contact your STIHL servicing dealer. The switch lever has a malfunction.
- ▶ Depress the switch lever and hold it in that position. The cutting blades run.
- ▶ If 3 LEDs flash red: Pull connecting cable plug out of the socket and contact your STIHL servicing dealer. There is a malfunction in the hedge trimmer.
- ▶ Release the switch lever. The cutting blades stop running after about 1 second.
- ▶ If the cutting blades continue to run after 1 second: Pull connecting cable plug out of the socket and contact your STIHL servicing dealer. Your hedge trimmer has a malfunction.

10 Operating the Hedge Trimmer

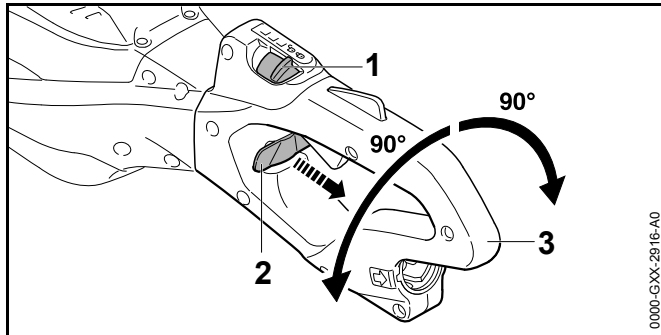
10.1 Holding and Controlling the Hedge Trimmer



- ▶ Hold the hedge trimmer with one hand on the control handle – wrap your thumb around the control handle.
- ▶ Hold the hedge trimmer with the other hand on the loop handle – wrap your thumb around the loop handle.

10.2 Rotating the Control Handle

The control handle can be rotated to any one of three positions to suit the application.

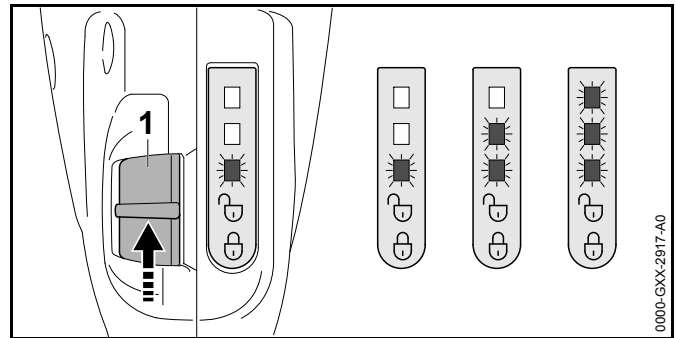


- ▶ Push the retaining latch (1) with your thumb to position 1.
- ▶ Pull out and hold the handle lock (2).
- ▶ Rotate the control handle (3) clockwise or counterclockwise.
- ▶ Release the handle lock (2).
- ▶ Continue to rotate the control handle (3) clockwise or counterclockwise until it engages in position.

10.3 Setting the performance level

Depending on the application, 3 power levels can be set. The LEDs indicate the selected power level. The higher the power level, the faster the cutting blades can run.

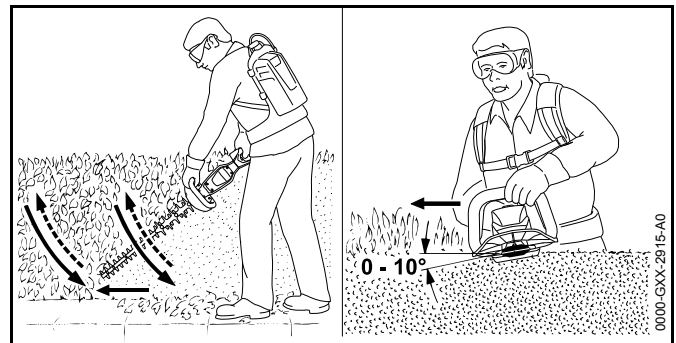
The selected power level affects the battery's runtime. The lower the power level, the longer the runtime.



- ▶ Push the retaining latch (1) with your thumb to position 1. The LEDs indicate the selected power level.
- ▶ Push the retaining latch (1) forwards and allow it to spring back. This selects the next power level. After the third performance level, it starts again with the first performance level.
- ▶ Push the retaining latch (1) forwards and allow it to spring back as many times as necessary to select the required power level.

10.4 Cutting

- ▶ Use lopping shears or a chainsaw to cut out thick branches first.




- ▶ Swing the hedge trimmer from the bottom upwards in an arc while making the cut.
- ▶ Lower the nose of the hedge trimmer without cutting.

- ▶ Walk slowly and steadily forwards.
- ▶ Swing the hedge trimmer from the bottom upwards in an arc while making the cut.
- ▶ Cut the other side of the hedge in the same way.
- ▶ Hold the cutting blades at an angle of 0° to 10° to the top of the hedge.
- ▶ Swing the hedge trimmer horizontally and in an arc while making the cut.
- ▶ If cutting performance deteriorates: Sharpen the cutting blades.


11 After Finishing Work

11.1 After Finishing Work

- ▶ Switch off the hedge trimmer, move retaining latch to position  and pull the connecting cable plug out of the socket.
- ▶ If the hedge trimmer is wet: Allow the hedge trimmer to dry.
- ▶ Clean the hedge trimmer.
- ▶ Clean the cutting blades.
- ▶ Fit the blade scabbard so that it completely covers the cutting blades.

12 Transporting

12.1 Transporting the Hedge Trimmer

- ▶ Switch off the hedge trimmer, move retaining latch to position  and pull the connecting cable plug out of the socket.
- ▶ Fit the blade scabbard so that it completely covers the cutting blades.

Carrying the hedge trimmer


- ▶ Carry the hedge trimmer by the loop handle with the cutting blades behind you.

Transporting the hedge trimmer in a vehicle

- ▶ Secure the hedge trimmer to prevent turnover and movement.


13 Storing

13.1 Storing the Hedge Trimmer


- ▶ Switch off the hedge trimmer, move retaining latch to position  and pull the connecting cable plug out of the socket.
- ▶ Fit the blade scabbard so that it completely covers the cutting blades.
- ▶ Observe the following points when storing the hedge trimmer:
 - Hedge trimmer is out of the reach of children.
 - Hedge trimmer is clean and dry.

14 Cleaning

14.1 Cleaning the Hedge Trimmer

- ▶ Switch off the hedge trimmer, move retaining latch to position  and pull the connecting cable plug out of the socket.
- ▶ Clean the hedge trimmer with a damp cloth or STIHL resin solvent.
- ▶ Clean vents with a paintbrush.

14.2 Cleaning the Cutting Blades

- ▶ Switch off the hedge trimmer, move retaining latch to position  and pull the connecting cable plug out of the socket.
- ▶ Spray both sides of blades with STIHL resin solvent.
- ▶ Insert the connecting cable plug.

- ▶ Run the hedge trimmer for 5 seconds, . The cutting blades run. STIHL resin solvent is distributed evenly.

15 Maintenance

15.1 Maintenance Intervals

The maintenance intervals are dependent on the environmental and operating conditions. STIHL recommends the following maintenance intervals:

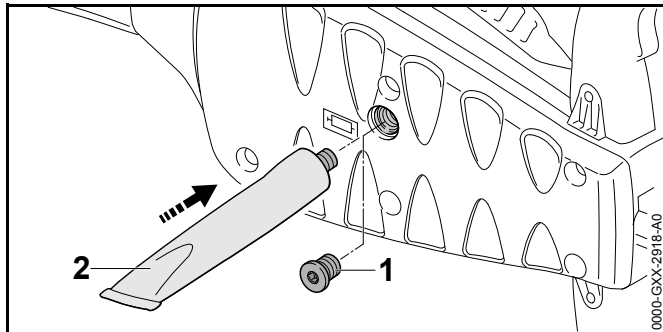
After every 50 hours of operation

- ▶ Lubricate the gearbox.

Every 12 months

- ▶ Have hedge trimmer checked by a STIHL servicing dealer.

15.2 Lubricating the Gearbox



- ▶ Remove the screw plug (1).
- ▶ If no grease can be seen on the end of the screw plug (1):
 - ▶ Screw the tube (2) of STIHL lubricant into the filler hole.
 - ▶ Squeeze 5 g of STIHL gear lubricant into the gearbox.
 - ▶ Unscrew the tube (2) of STIHL gear lubricant.
 - ▶ Refit and tighten down the screw plug (1) firmly.
 - ▶ Run the hedge trimmer for 1 minute. STIHL gear lubricant is distributed evenly.

15.3 Sharpening the cutting blade

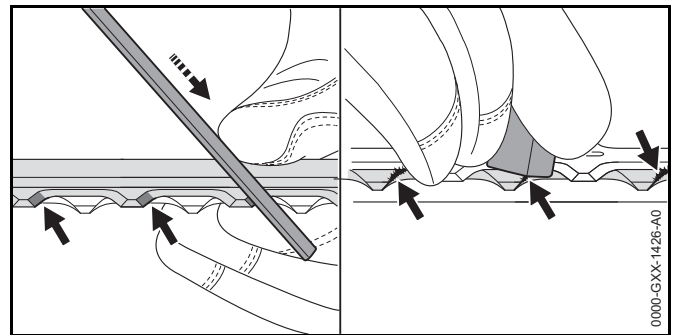
STIHL recommends you have the cutting blades resharpened by a STIHL dealer.

⚠ WARNING

The teeth of the cutting blades are very sharp. This may result in the user cutting themselves.

- ▶ Wear work gloves made from resistant material.

- ▶ Switch off the hedge trimmer, move retaining latch to position \odot and pull the connecting cable plug out of the socket.



- ▶ Use a STIHL flat file to sharpen each cutting edge on the upper blade. The file only sharpens on the forward stroke. Maintain the prescribed sharpening angle, 18.2.
- ▶ Turn the hedge trimmer over.
- ▶ Sharpen the remaining cutting edges.
- ▶ Deburr each cutting edge from below.
- ▶ Turn the hedge trimmer over.
- ▶ Deburr the remaining cutting edges.
- ▶ Use a damp cloth to remove the filing dust.
- ▶ Spray both sides of cutting blades with STIHL resin solvent.
- ▶ Run the hedge trimmer for 5 seconds. The cutting blades run. STIHL resin solvent is distributed evenly.
- ▶ If you have any doubts, be sure to consult a STIHL dealer.

16 Repairing

16.1 Repairing Hedge Trimmer and Cutting Blades

The hedge trimmer and cutting blades cannot be repaired by the user.

- ▶ If the hedge trimmer or cutting blades are damaged: Do not use your hedge trimmer and contact your STIHL servicing dealer.

17 Troubleshooting

17.1 Troubleshooting Hedge Trimmer and Battery

Condition	LEDs on Battery	Cause	Remedy
Hedge trimmer does not start when switched on.	1 LED flashes green.	Battery has low charge.	<ul style="list-style-type: none"> ▶ Recharge the battery as described in the instruction manual for the STIHL AL 101, 300, 500 chargers.
	1 LED glows red.	Battery too hot or too cold.	<ul style="list-style-type: none"> ▶ Pull the connecting cable plug out of the socket. ▶ Allow battery to cool down or warm up.
	3 LEDs flash red.	There is a malfunction in the hedge trimmer.	<ul style="list-style-type: none"> ▶ Pull connecting cable plug out of the socket and then refit it. ▶ Switch on the hedge trimmer. ▶ If 3 LEDs continue to flash red: Do not use your hedge trimmer and contact your STIHL servicing dealer for assistance.
		Cutting blades do not run freely.	<ul style="list-style-type: none"> ▶ Spray both sides of blades with STIHL resin solvent. ▶ If 3 LEDs continue to flash red: Do not use your hedge trimmer and contact your STIHL servicing dealer for assistance.
	3 LEDs glow red.	Hedge trimmer is too hot.	<ul style="list-style-type: none"> ▶ Pull the connecting cable plug out of the socket. ▶ Allow the hedge trimmer to cool down.
	4 LEDs flash red	There is a malfunction in the battery.	<ul style="list-style-type: none"> ▶ Pull connecting cable plug out of the socket and then refit it. ▶ Switch on the hedge trimmer. ▶ If 4 LEDs continue to flash red: Do not use the battery and contact your STIHL dealer for assistance.
		No electrical contact between the hedge trimmer and battery.	<ul style="list-style-type: none"> ▶ Pull connecting cable plug out of the socket and then refit it. ▶ If hedge trimmer still does not start when switched on: Clean contacts of connecting cable as described in the STIHL AR battery's instruction manual or in the user instructions for the "AP belt bag with connecting cable".
			Hedge trimmer or battery damp.

Condition	LEDs on Battery	Cause	Remedy
Hedge trimmer cuts out during operation.	3 LEDs glow red.	Hedge trimmer is too hot.	<ul style="list-style-type: none"> ▶ Pull the connecting cable plug out of the socket. ▶ Allow the hedge trimmer to cool down.
		There is a electrical malfunction.	<ul style="list-style-type: none"> ▶ Pull connecting cable plug out of the socket and then refit it. ▶ If hedge trimmer continues to cut out during operation: Clean contacts of connecting cable as described in the STIHL AR battery's instruction manual or in the user instructions for the "AP belt bag with connecting cable". ▶ Switch on the hedge trimmer.
Hedge trimmer runtime is too short.		Battery not fully charged.	▶ Recharge the battery fully as described in the instruction manual for the STIHL AL 101, 300, 500 chargers.
		Normal battery life has been exceeded.	▶ Replace the battery.

18 Specifications

18.1 Hedge trimmer STIHL HSA 94 R, HSA 94 T

- Permitted batteries:
 - STIHL AR
 - STIHL AP together with “AP belt bag with connecting cable”
- Weight without battery:
 - HSA 94 R, blade length 600 mm: 4.1 kg
 - HSA 94 R, blade length 750 mm: 4.4 kg
 - HSA 94 T, blade length 600 mm: 3.9 kg
 - HSA 94 T, blade length 750 mm: 4.1 kg

Consult www.stihl.com/battery-life for the respective running time.

18.2 Cutting blades

HSA 94 R

- Tooth spacing: 38 mm
- Cutting length: 600 mm or 750 mm
- Sharpening angle: 45°

HSA 94 T

- Tooth spacing: 30 mm
- Cutting length: 600 mm or 750 mm
- Sharpening angle: 45°

18.3 Sound Values and Vibration Values

The K-value for sound pressure levels is 2 dB(A). K-value for sound power levels is 2 dB(A). The K-value for vibration level is 2 m/s².

HSA 94 R, cutting length 600 mm

- Sound pressure level L_{pA} measured as specified in EN 62841-4-2: 83 dB(A)
- Sound power level L_{WA} measured as specified in EN 62841-4-2: 94 dB(A)
- Vibration level a_{hv} measured as specified in EN 62841-4-2
 - Control handle: 3.5 m/s²
 - Loop handle: 2.7 m/s²

HSA 94 R, cutting length 750 mm

- Sound pressure level L_{pA} measured as specified in EN 62841-4-2: 84 dB(A)
- Sound power level L_{WA} measured as specified in EN 62841-4-2: 95 dB(A)
- Vibration level a_{hv} measured as specified in EN 62841-4-2
 - Control handle: 3.6 m/s².
 - Loop handle: 2.8 m/s²

HSA 94 T, cutting length 600 mm

- Sound pressure level L_{pA} measured as specified in EN 62841-4-2: 84 dB(A)
- Sound power level L_{WA} measured in accordance with 62841-4-2: 95 dB(A)
- Vibration level a_{hv} measured as specified in EN 62841-4-2
 - Control handle: 3.0 m/s²
 - Loop handle: 2.8 m/s²

HSA 94 T, cutting length 750 mm

- Sound pressure level L_{pA} measured as specified in EN 62841-4-2: 85 dB(A)
- Sound power level L_{WA} measured as specified in EN 62841-4-2: 96 dB(A)
- Vibration level a_{hv} measured as specified in EN 62841-4-2
 - Control handle: 2.5 m/s²
 - Loop handle: 2.9 m/s²

The vibration levels indicated were measured according to a standardized test method and can be used as a basis for comparing electric power tools. The vibration levels actually occurring may vary from the values indicated, depending on the type of application. The vibration levels indicated can be used for an initial estimate of the vibration stress. The actual vibration stress has to be estimated. The times when the electric power tool is switched off and the times when it is switched on but running under no load can be taken into account in the estimate.

For information on compliance with Employers' Vibration Directive 2002/44/EC see www.stihl.com/vib.


18.4 REACH

REACH is an EC regulation and stands for the Registration, Evaluation, Authorisation and Restriction of Chemical substances.

For information on compliance with the REACH regulation see www.stihl.com/reach.

19 Spare Parts and Accessories

19.1 Spare parts and accessories

STIHL  These symbols indicate original STIHL spare parts and original STIHL accessories.

STIHL recommends the use of original STIHL spare parts and accessories.

Despite ongoing market observation, STIHL is unable to judge the reliability, safety and suitability of other manufacturers' spare parts and accessories; accordingly, STIHL cannot warrant for the use of those parts.

Original STIHL spare parts and original STIHL accessories are available from STIHL dealers.

20 Disposal

20.1 Hedge Trimmer

Contact your STIHL servicing dealer for information on disposal.

- ▶ Dispose of the hedge trimmer, accessories and packaging in accordance with local regulations and environmental requirements.

21 EC Declaration of Conformity

21.1 Hedge trimmer STIHL HSA 94 R, HSA 94 T

ANDREAS STIHL AG & Co. KG
Badstraße 115
D-71336 Waiblingen
Germany

declares under our sole responsibility that

- Category: Cordless hedge trimmer
- Manufacturer's brand: STIHL
- Models: HSA 94 R, HSA 94 T
- Serial number: 4869

conforms to the relevant provisions of Directives 2011/65/EU, 2006/42/EC, 2014/30/EU and 2000/14/EC and has been developed and manufactured in compliance with the following standards in the versions valid on the date of production: EN 55014-1, EN 55014-2, EN 62841-1 and EN 62841-4-2.

Applied conformity assessment procedure in accordance with Directive 2000/14/EC, Annex V.

HSA 94 R, cutting length 600 mm

- Measured sound power level: 94 dB(A)

- Guaranteed sound power level: 96 dB(A)

HSA 94 R, cutting length 750 mm

- Measured sound power level: 95 dB(A)
- Guaranteed sound power level: 97 dB(A)

HSA 94 T, cutting length 600 mm

- Measured sound power level: 95 dB(A)
- Guaranteed sound power level: 97 dB(A)

HSA 94 T, cutting length 750 mm

- Measured sound power level: 96 dB(A)
- Guaranteed sound power level: 98 dB(A)

The technical documents are stored at
ANDREAS STIHL AG & Co. KG Produktzulassung.

The year of manufacture, country of manufacture and serial
number are applied to the pruning shears.

Done at Waiblingen, 03.02.2020

ANDREAS STIHL AG & Co. KG

pp



Dr. Jürgen Hoffmann, Head of Product Data, Regulations
and Licensing

22 General Power Tool Safety Warnings

22.1 Introduction

This chapter reproduces the pre-formulated, general safety
precautions specified in the IEC 62841 standard for hand-
held motor-operated electric tools.

STIHL is obliged to publish these texts.

The safety precautions and warnings on avoiding an electric
shock given under “Electrical Safety” do not apply to STIHL
cordless products.



WARNING

**Read all the safety precautions, instructions, illustrations
and specifications accompanying this electric power tool.**
Failure to follow the safety warnings and instructions may
result in electric shock, fire and/or serious injury. **Save all
safety warnings and instructions for future reference.**

The term "electric power tool" in the safety warnings refers
to mains-operated (corded) power tools or battery-operated
(cordless) power tools.

22.2 Work area safety

- Keep your work area clean and well lit.** Cluttered or dark
areas invite accidents.
- Do not work with the electric power tool in potentially
explosive environments in which there are inflammable
liquids, gases or dusts.** Electric power tools create sparks,
which can ignite dusts or fumes.
- Keep children and other people away while you are
operating the electric power tool.** Distractions can cause
you to lose control of the electric power tool.

22.3 Electrical safety

- Electric power tool plugs must match the outlet. The plug
must not be modified in any way. Do not use any adapter
plugs with earthed (grounded) electric power tools.**
Unmodified plugs and matching outlets will reduce risk of
electric shock.
- Avoid touching earthed surfaces such as pipes, radiators,
ovens and refrigerators with any part of your body.** There
is an increased risk of electric shock if your body is
earthed or grounded.

- c) **Keep electric power tools away from rain or moisture.** Water entering an electric power tool will increase the risk of electric shock.
- d) **Do not use the connecting cable for any other purpose.** Never carry or pull the electric power tool by the connecting cable or remove the plug by pulling on the cable. Keep the connecting cable away from heat, oil, sharp edges or moving parts. Damaged or entangled connecting cables increase the risk of electric shock.
- e) **When operating an electric power tool outdoors, use an extension cord suitable for outdoor use.** Use of a cord extension suitable for outdoor use reduces the risk of electric shock.
- f) **If operating an electric power tool in a damp location is unavoidable, use a residual current device (RCD) protected supply.** The use of an RCD reduces the risk of electric shock.

22.4 Personal safety

- a) **Stay alert, watch what you are doing and use common sense when operating an electric power tool. Do not use the electric power tool if you are tired or under the influence of drugs, alcohol or medication.** A moment of inattention while operating the electric power tool may result in serious personal injury.
- b) **Use personal protective equipment. Always wear eye protection.** Protective equipment such as dust mask, non-skid safety shoes, hard hat, or hearing protection fit for the respective type of electric power tool and the respective job will reduce personal injuries.
- c) **Prevent unintentional starting. Check that the electric power tool is switched off before you connect it to the mains, pick it up or carry it.** Accidents can happen if you carry the electric power tool with your finger on the ON / OFF switch or with the electric power tool switched on.
- d) **Remove any setting tools or wrenches before turning the electric power tool on.** A tool or spanner left attached to a rotating part of an electric power tools can lead to injury.
- e) **Avoid placing your body in an unnatural position. Keep proper footing and balance at all times.** This enables better control of the electric power tool in unexpected situations.
- f) **Wear suitable clothing. Do not wear loose clothing or jewelry. Keep your hair and clothes away from moving parts.** Loose clothes, jewelry or long hair may be caught in moving parts.
- g) **If dust extraction and collection devices can be mounted, they should be connected and used correctly.** Use of dust collection can reduce dust-related hazards.
- h) **Do not be lulled into a false sense of security and do not disregard the safety rules even if you are thoroughly familiar with the electric power tool.** Carelessness can result in serious injuries within fractions of a second.

22.5 Electric power tool use and care

- a) **Do not force the electric power tool. Use the correct electric power tool for your application.** The correct electric power tool will do the job better and safer at the rate for which it was designed.
- b) **Do not use an electrical power tool if its switch is defective.** Any electric power tool that cannot be switched on or off via the switch is dangerous and must be repaired.
- c) **Disconnect the plug from the power source and/or take a removable battery pack out of the electric power tool before making any adjustments, changing accessories, or storing power tools.** Such preventive safety measures reduce the risk of starting the electric power tool accidentally.
- d) **Unused electric power tools must be stored out of the reach of children. Do not let anyone use the electric power tool who is not familiar with it or has not read the instructions and advice.** Electric power tools are dangerous in the hands of untrained users.
- e) **Maintain electric power tools and accessories with care. Check for misalignment or jamming of moving parts, breakage of parts and any other condition that may affect the functionality of the electric power tool. If damaged,**

have the electric power tool repaired before use. Many accidents are caused by poorly maintained electrical power tools.

- f) **Keep cutting tools clean and sharp.** Carefully maintained cutting tools with sharp cutting edges are less likely to jam and are easier to control.
- g) **Use the electric power tool, accessories, tool bits etc. in accordance with these instructions, taking into account the working conditions and the work to be performed.** Use of the electric power tool for operations different from those intended may result in a hazardous situation.
- h) **Keep handles and grip surfaces dry, clean and free from oil and grease.** Slippery handles and grip surfaces do not allow proper operation and control of the electric power tool in unforeseen situations.

22.6 Battery tool use and care

- a) **Recharge only with the charger specified by the manufacturer.** A charger that is suitable for one type of battery pack may create a risk of fire when used with another battery pack.
- b) **Use power tools only with specifically designated battery packs.** Use of any other battery packs may create a risk of injury and fire.
- c) **When battery pack is not in use, keep it away from other metal objects, like paper clips, coins, keys, nails, screws or other small objects that can make a connection from one terminal to another.** Shorting the battery terminals together may cause burns or a fire.
- d) **Under abusive conditions, liquid may be ejected from the battery; avoid contact. If contact accidentally occurs, flush with water. If liquid contacts eyes, additionally seek medical help.** Liquid ejected from the battery may cause irritation or burns.
- e) **Do not use a battery pack or tool that is damaged or modified.** Damaged or modified batteries may exhibit unpredictable behaviour resulting in fire, explosion or risk of injury.

- f) **Do not expose a battery pack or tool to fire or excessive temperature.** Exposure to fire or temperature above 130 °C (265 °F) may cause explosion.
- g) **Follow all charging instructions and do not charge the battery pack or tool outside the temperature range specified in the instructions.** Charging improperly or at temperatures outside the specified range may damage the battery and increase the risk of fire.

22.7 Service

- a) **Have your power tool serviced by a qualified repair person using only identical replacement parts.** This will ensure that the safety of the power tool is maintained.
- b) **Never service damaged batteries.** Service of battery packs should only be performed by the manufacturer or authorized service providers.

22.8 Hedge Trimmer Safety Warnings

General safety warnings for hedge trimmers

- a) **Keep all parts of your body away from the blade. Do not attempt to remove cut material or hold material to be cut while the blades are running.** The blades continue to run after the trimmer is switched off. A moment of inattention while operating the hedge trimmer may result in serious personal injury.
- b) **Carry the hedge trimmer, with blade at standstill, by the handle. Take care not to press the switch.** Carrying the hedge trimmer correctly reduces the risk of accidental startup and the resulting injury from the blade.
- c) **When transporting or storing the hedge trimmer, always fit the blade scabbard.** Proper handling of the hedge trimmer will reduce the risk of injury from the cutter blades.
- d) **Before removing trapped cuttings or servicing the machine, ensure that all switches are switched off and the battery has been removed or is switched off.** Unexpected startup of the hedge trimmer while removing trapped cuttings may cause severe injuries.

- e) **Hold the hedge trimmer only by the insulated handles because the cutting blade may accidentally cut through hidden power lines.** Blade contact with a live line can also render metal machine parts live and cause an electric shock.
- f) **Keep any kind of power lines away from the cutting area.** Cables may be hidden in hedges or bushes and get nicked accidentally by the blade.
- g) **Do not use your hedge trimmer in bad weather, in particular not in thunderstorms.** This reduces the risk of being struck by lightning.

Índice

1	Prólogo	57	8	Conectar y desconectar el cortasetos	69
2	Informaciones relativas a estas instrucciones para la reparación	57	8.1	Conectar el cortasetos	69
2.1	Documentación vigente	57	8.2	Desconectar el cortasetos	70
2.2	Marca de las indicaciones de advertencia en el texto	58	9	Comprobar el cortasetos	70
2.3	Símbolos en el texto	58	9.1	Comprobar los elementos de mando	70
3	Sinopsis	58	10	Trabajar con el cortasetos	71
3.1	Cortasetos	58	10.1	Sujeción y manejo del cortasetos	71
3.2	Sistemas de porte	59	10.2	Girar la empuñadura de mando	71
3.3	Símbolos	60	10.3	Ajustar el nivel de potencia	71
4	Indicaciones relativas a la seguridad	60	10.4	Cortar	72
4.1	Símbolos de advertencia	60	11	Después del trabajo	72
4.2	Aplicación para trabajos apropiados	60	11.1	Después del trabajo	72
4.3	Requisitos para el usuario	61	12	Transporte	72
4.4	Ropa y equipamiento de trabajo	61	12.1	Transportar el cortasetos	72
4.5	Zona de trabajo y entorno	62	13	Almacenamiento	72
4.6	Estado seguro	62	13.1	Guardar el cortasetos	72
4.7	Trabajar	63	14	Limpiar	73
4.8	Transporte	64	14.1	Limpiar el cortasetos	73
4.9	Almacenamiento	64	14.2	Limpiar las cuchillas	73
4.10	Limpieza, mantenimiento y reparación	65	15	Mantenimiento	73
5	Preparar el cortasetos para el trabajo	65	15.1	Intervalos de mantenimiento	73
5.1	Preparar el cortasetos para el trabajo	65	15.2	Lubricar el engranaje	73
6	Ajustar el cortasetos para el usuario	66	15.3	Afilar las cuchillas	73
6.1	Utilización con el acumulador STIHL AR	66	16	Reparación	74
6.2	Utilización con el sistema de porte	67	16.1	Reparar el cortasetos y las cuchillas	74
6.3	Utilización con la "bolsa de la correa AP con cable de conexión"	68	17	Subsanar las perturbaciones	75
7	Insertar el enchufe del cable de conexión y extraerlo	69	17.1	Solucionar las anomalías del cortasetos o de la batería	75
7.1	Insertar el enchufe del cable de conexión	69	18	Datos técnicos	77
7.2	Extraer el enchufe del cable de conexión	69	18.1	Cortasetos STIHL HSA 94 R, HSA 94 T	77
			18.2	Cuchillas	77
			18.3	Valores de sonido y vibración	77

Este manual de instrucciones está protegido por derechos de autor. Nos reservamos todos los derechos, especialmente el derecho a la reproducción, traducción y elaboración con sistemas electrónicos.

18.4 REACH	78
19 Piezas de repuesto y accesorios	78
19.1 Piezas de repuesto y accesorios	78
20 Gestión de residuos	78
20.1 Cortasetos	78
21 Declaración de conformidad UE	78
21.1 Cortasetos STIHL HSA 94 R, HSA 94 T	78
22 Indicaciones de seguridad generales para herramientas eléctricas	79
22.1 Introducción	79
22.2 Seguridad en el lugar de trabajo	79
22.3 Seguridad eléctrica	79
22.4 Seguridad de personas	80
22.5 Uso y manejo de la herramienta eléctrica	81
22.6 Uso y trato de la herramienta de acumulador	81
22.7 Servicio Técnico	82
22.8 Indicaciones de seguridad para cortasetos	82

1 Prólogo

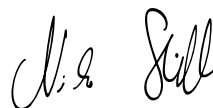
Distinguidos clientes,

Nos alegramos de que se hayan decidido por STIHL. Desarrollamos y confeccionamos nuestros productos en primera calidad y con arreglo a las necesidades de nuestros clientes. De esta manera conseguimos elaborar productos altamente fiables incluso en condiciones de esfuerzo extremas.

STIHL también presta un Servicio Postventa de primera calidad. Nuestros comercios especializados garantizan un asesoramiento e instrucciones competentes así como un amplio asesoramiento técnico.

STIHL se declara expresamente a favor de tratar la naturaleza de forma sostenible y responsable. Estas instrucciones de servicio pretenden asistirle para hacer un uso ecológico y seguro de su producto STIHL durante toda su vida útil.

Le agradecemos su confianza y le deseamos que disfrute de su producto STIHL.



Dr. Nikolas Stihl

IMPORTANTE: LEER ANTES DE USAR Y GUARDAR.

2 Informaciones relativas a estas instrucciones para la reparación

2.1 Documentación vigente

Las normas de seguridad locales están en vigor.

- Además de este manual de instrucciones se deben leer, comprender y guardar los siguientes documentos:

- Manual de instrucciones del acumulador STIHL AR
- Manual de instrucciones "Bolsa de la correa AP con cable de conexión"
- Indicaciones de seguridad del acumulador STIHL AP
- Manual de instrucciones de los cargadores STIHL AL 101, 300, 500
- Información de seguridad sobre acumuladores STIHL y productos con acumulador incorporado:
www.stihl.com/safety-data-sheets

2.2 Marca de las indicaciones de advertencia en el texto

PELIGRO

La indicación hace referencia a peligros que pueden provocar lesiones graves o la muerte.

- ▶ Con las medidas mencionadas se pueden evitar lesiones graves o mortales.

ADVERTENCIA

La indicación hace referencia a peligros que **pueden** provocar lesiones graves o la muerte.

- ▶ Con las medidas mencionadas se pueden evitar lesiones graves o mortales.

INDICACIÓN

La indicación hace referencia a peligros que pueden provocar daños materiales.

- ▶ Con las medidas mencionadas se pueden evitar daños materiales.

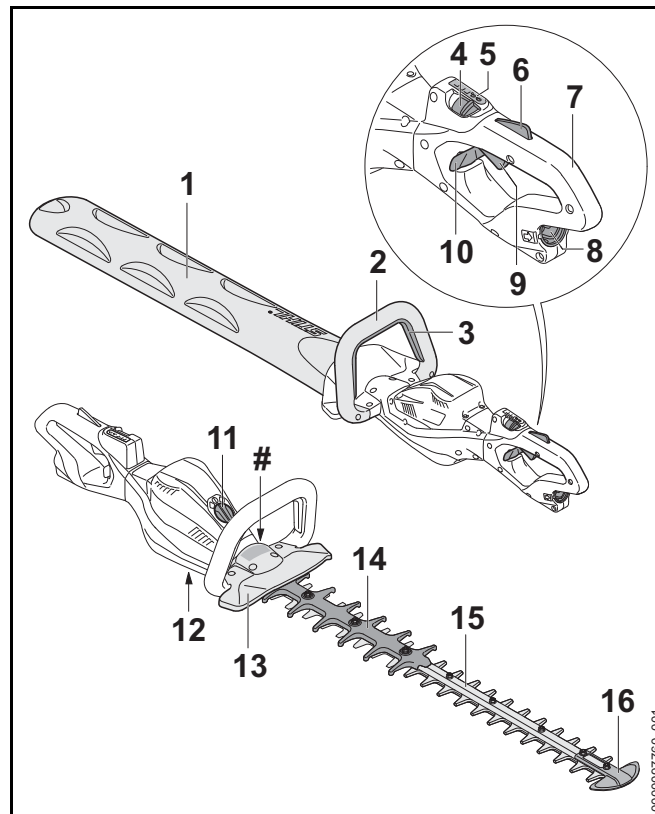
2.3 Símbolos en el texto



Este símbolo remite a un capítulo de este manual de instrucciones.

3 Sinopsis

3.1 Cortasetos



1 Guardacuchillas

El protector de las cuchillas protege del contacto con las cuchillas.

2 Asidero de estribo

El asidero de estribo sirve para sujetar, manejar y llevar el cortasetos.

3 Estribo de mando

El estribo de mando conecta y desconecta el cortasetos junto con la palanca de mando.

4 Bloqueo de seguridad

El bloqueo de seguridad desbloquea la palanca de mando junto con el desbloqueo de la palanca de mando. El bloqueo de seguridad sirve para ajustar el escalón de potencia.

5 LED

Los LED indican el nivel de potencia ajustado.

6 Bloqueo de la palanca de mando

El bloqueo de la palanca de mando desbloquea la palanca de mando junto con el bloqueo de seguridad.

7 Empuñadura de mando

La empuñadura de mando sirve para manejar, sujetar y guiar el cortasetos.

8 Hembrilla

La hembrilla sirve para insertar el enchufe del cable de conexión.

9 Palanca de mando

La palanca de mando conecta y desconecta el cortasetos junto con el estribo de mando.

10 Corredera de bloqueo

La corredera de bloqueo desbloquea la empuñadura de mando girable.

11 Cubierta

La cubierta sirve de lugar de emplazamiento para un Smart Connector 2 A.

12 Tornillo de cierre

El tornillo de cierre cierra la abertura para la grasa multiusos STIHL.

13 Protector salvamanos

El protector salvamanos protege la mano del asidero de estribo contra el contacto con las cuchillas.

14 Protector anticortes

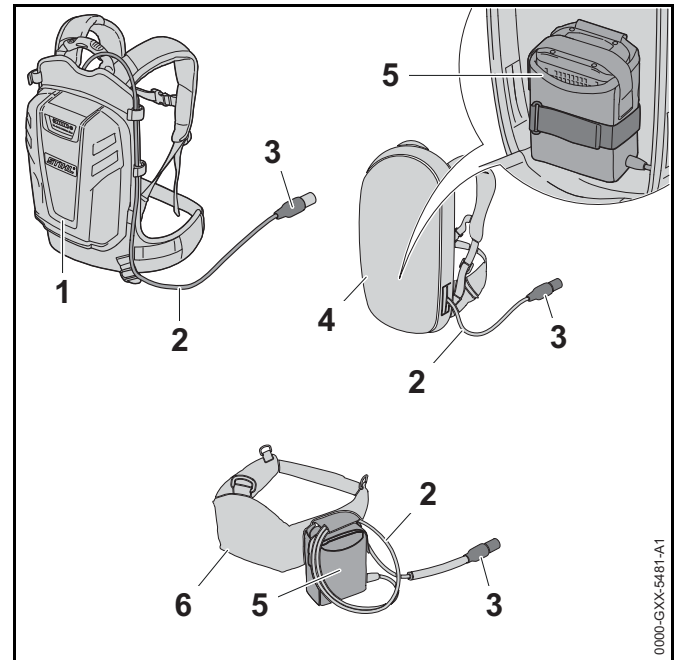
La protección anticortes protege el muslo contra el contacto con el sector trasero de las cuchillas.

15 Cuchillas

Las cuchillas cortan el material deseado.

16 Protector de guía

El protector de guía protege la punta de las cuchillas contra el contacto con objetos.

Rótulo de potencia con número de máquina**3.2 Sistemas de porte****1 Acumulador STIHL AR**

El acumulador STIHL AR puede abastecer de energía el cortasetos.

2 Cable de conexión

El cable de conexión conecta el cortasetos a acumulador o a la "bolsa de la correa AP con cable de conexión".

3 Enchufe del cable de conexión

El enchufe del cable de conexión conecta el cortasetos a la "bolsa de la correa AP con cable de conexión".

4 Sistema de porte con la "bolsa del cinturón AP con cable de conexión"

El sistema de porte puede abastecer de energía el cortasetos.

5 "Bolsa del cinturón AP con cable de conexión"

La "bolsa de la correa AP con cable de conexión" puede abastecer de energía el cortasetos.

6 Correa portaacumuladores con "bolsa de la correa AP con cable de conexión"

La correa portaacumuladores puede abastecer de energía el cortasetos.

3.3 Símbolos

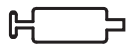
Los símbolos pueden encontrarse en el cortasetos y significan lo siguiente:



En esta posición, el bloqueo de seguridad desbloquea la palanca de mando.



En esta posición, el bloqueo de seguridad bloquea la palanca de mando.



Este símbolo marca la abertura para la grasa multiusos STIHL.



LWA Nivel de potencia sonora garantizado según la directriz 2000/14/CE en dB(A) para hacer equiparables las emisiones sonoras de productos.



No desprenderse del producto mediante la basura doméstica.

4 Indicaciones relativas a la seguridad**4.1 Símbolos de advertencia**

Los símbolos de advertencia en el cortasetos significan lo siguiente:



Tener en cuenta las indicaciones de seguridad y sus medidas.



Leer este manual de instrucciones, entenderlo y guardarlo.



Ponerse gafas protectoras.



Ponerse gafas protectoras y protector de oídos.



No tocar las cuchillas cuando estén en funcionamiento.



Retirar el enchufe del cable de conexión de la hembra durante las interrupciones de los trabajos, el transporte, cuando se guarde y se realicen trabajos de mantenimiento o reparación.

4.2 Aplicación para trabajos apropiados

El cortasetos STIHL HSA 94 R sirve para realizar el recepado de setos y matorrales, arbustos y maleza.

El cortasetos se puede utilizar bajo la lluvia.

El cortasetos STIHL HSA 94 R T sirve para realizar el corte de conformación y precisión de setos y matorrales, arbustos y maleza.

Este cortasetos recibe la energía de un acumulador STIHL AP junto con la "bolsa de la correa AP con cable de conexión" o un acumulador STIHL AR.

⚠ ADVERTENCIA

- Los acumuladores no homologados por STIHL para este cortasetos pueden provocar incendios y explosiones. Las personas pueden sufrir lesiones graves o mortales y se pueden producir daños materiales.
 - ▶ Emplear el cortasetos con un acumulador STIHL AP junto con la "bolsa de la correa AP con cable de conexión" o un acumulador STIHL AR.
- En el caso de que el cortasetos o el acumulador no se empleen de forma apropiada, las personas pueden sufrir lesiones graves o mortales y se pueden producir daños materiales.
 - ▶ Emplear el cortasetos tal y como se especifica en este manual de instrucciones.
 - ▶ Emplear el acumulador tal y como se especifica en este manual de instrucciones de la "bolsa del cinturón AP con cable de conexión" o en el manual de instrucciones del acumulador STIHL AR.

4.3 Requisitos para el usuario

⚠ ADVERTENCIA

- Los usuarios sin capacitación no pueden identificar o calcular los peligros del cortasetos. El usuario u otras personas pueden sufrir lesiones graves o mortales.



- ▶ Leer este manual de instrucciones, entenderlo y guardarlo.

- ▶ En caso de prestar el cortasetos a otra persona: entregarle el manual de instrucciones.

- ▶ Asegurarse de que el usuario cumple con estos requisitos:
 - El usuario está descansado.
 - El usuario tiene capacidad física, sensorial y psíquica para manejar el cortasetos y trabajar con él. En el caso de que el usuario presente limitaciones físicas, sensoriales o psíquicas, deberá trabajar solo bajo supervisión y siguiendo las instrucciones de una persona responsable.
 - El usuario puede identificar y calcular los peligros del cortasetos.
 - El usuario es mayor de edad o, según las correspondientes regulaciones nacionales, es instruido bajo supervisión en una profesión.
 - El usuario ha recibido instrucciones de un distribuidor especializado STIHL o una persona especializada antes de trabajar por primera vez con el cortasetos.
 - El usuario no se encuentra bajo los efectos del alcohol, medicamentos o drogas.
- ▶ En caso de dudas, acudir a un distribuidor especializado STIHL.

4.4 Ropa y equipamiento de trabajo

⚠ ADVERTENCIA

- Durante el trabajo, el cortasetos puede absorber el pelo largo. El usuario puede sufrir lesiones graves.
 - ▶ Recogerse el pelo largo y asegurarlo de manera que quede por encima de los hombros.
- Durante el trabajo pueden salir disparados hacia arriba objetos a alta velocidad. El usuario puede resultar lesionado.



- ▶ Ponerse gafas protectoras muy pegadas. Las gafas protectoras apropiadas están verificadas según la norma EN 166 o según las normativas nacionales y se pueden adquirir en un comercio con la correspondiente marcación.



- ▶ Vestir una prenda superior ceñida de manga larga y pantalones largos.
- Durante el trabajo se genera ruido. El ruido puede afectar a los oídos.



- ▶ Si este símbolo se encuentra en el cortasetos, utilizar protector de oídos.

- Durante el trabajo puede levantarse polvo. El polvo aspirado puede perjudicar la salud y provocar reacciones alérgicas.
 - ▶ En caso de levantarse polvo, ponerse una mascarilla protectora contra el polvo.
- La ropa no apropiada se puede enganchar en la leña, la maleza y en el cortasetos. Los usuarios que no lleven ropa adecuada pueden resultar gravemente heridos.
 - ▶ Usar ropa ceñida.
 - ▶ Quitarse pañuelos y joyas.
- Durante el trabajo, el usuario puede entrar en contacto con las cuchillas en movimiento. El usuario puede sufrir lesiones graves.
 - ▶ Ponerse calzado de material resistente.
 - ▶ Utilizar pantalones largos de material resistente.

- Durante la limpieza o el mantenimiento, el usuario puede entrar en contacto con las cuchillas. El usuario puede resultar lesionado.
 - ▶ Utilizar guantes de trabajo de material resistente.
- Si el usuario lleva calzado no apropiado, se puede resbalar. El usuario puede resultar lesionado.
 - ▶ Llevar calzado resistente y cerrado con suela antideslizante.

4.5 Zona de trabajo y entorno

▲ ADVERTENCIA

- Las personas ajenas, los niños y los animales no pueden identificar ni calcular los peligros del cortasetos y los objetos lanzados hacia arriba. Las personas ajenas, los niños y los animales pueden sufrir lesiones graves y se pueden originar daños materiales.
 - ▶ Mantener a personas ajenas a los trabajos, niños y animales apartados del entorno.
 - ▶ No dejar el cortasetos sin vigilancia.
 - ▶ Asegurarse de que los niños no puedan jugar con el cortasetos.
- Los componentes eléctricos del cortasetos pueden producir chispas. Las chispas pueden provocar incendios y explosiones en un entorno fácilmente inflamable o explosivo. Las personas pueden sufrir lesiones graves o mortales y se pueden producir daños materiales.
 - ▶ No trabajar en un entorno fácilmente inflamable ni en un entorno explosivo.

4.6 Estado seguro

4.6.1 Cortasetos

El cortasetos se encuentra en un estado seguro cuando se cumplen estas condiciones:

- El cortasetos no está dañado.
- El cortasetos está limpio.

- Los elementos de mando funcionan y no han sido modificados.
- Las cuchillas de corte están montadas correctamente.
- Solo se han montado accesorios originales STIHL para este cortasetos.
- Los accesorios están montados correctamente.

⚠ ADVERTENCIA

- En un estado que no sea seguro, es posible que ciertos componentes ya no funcionen correctamente y se desactiven dispositivos de seguridad. Las personas pueden sufrir lesiones graves o mortales.
 - ▶ Trabajar con un cortasetos que no esté defectuoso.
 - ▶ Si el cortasetos está sucio, limpiarlo.
 - ▶ No modificar el cortasetos.
 - ▶ Si los elementos de mando no funcionan, no trabajar con el cortasetos.
 - ▶ Montar accesorios originales STIHL para este cortasetos.
 - ▶ Montar los accesorios tal y como se describe en este manual de instrucciones o en el manual de instrucciones del accesorio correspondiente.
 - ▶ No introducir objetos en las aberturas del cortasetos.
 - ▶ Sustituir los rótulos de indicación que estén desgastados o dañados.
 - ▶ En caso de dudas, acudir a un distribuidor especializado STIHL.

4.6.2 Cuchilla

El cortasetos se encuentra en un estado seguro, cuando se cumplen estas condiciones:

- Las cuchillas no están dañadas.
- Las cuchillas no están deformadas.
- Las cuchillas se mueven con facilidad.
- Las cuchillas están correctamente afiladas.

- Las cuchillas están libres de rebabas.

⚠ ADVERTENCIA

- En un estado inseguro se pueden soltar piezas de las cuchillas y pueden salir despedidas. Las personas pueden sufrir lesiones graves.
 - ▶ Trabajar con cuchillas que no estén defectuosas.
 - ▶ Afilar y desbarbar correctamente las cuchillas.
 - ▶ En caso de dudas: dirijase a un distribuidor especializado STIHL.

4.7 Trabajar

⚠ ADVERTENCIA

- En determinadas situaciones, el usuario no puede trabajar con concentración. El usuario puede tropezar, caerse o sufrir lesiones graves.
 - ▶ Trabajar con tranquilidad y precaución.
 - ▶ Si las condiciones de luz y de visibilidad son deficientes: no trabajar con el cortasetos.
 - ▶ Manejar solo un operario el cortasetos.
 - ▶ Prestar atención a los obstáculos.
 - ▶ Trabajar estando de pie en el suelo y mantener el equilibrio. Si se tiene que trabajar en alturas: utilizar una plataforma elevadora de trabajo o un andamio seguro.
 - ▶ Si presentan signos de fatiga: hacer una pausa de trabajo.
- Si el usuario trabaja a una altura superior a la de los hombros, se puede cansar antes. El usuario puede lesionarse gravemente.
 - ▶ Trabajar solo por poco tiempo a una altura superior a la de los hombros.
 - ▶ Hacer pausas.

- Si las cuchillas en movimiento topan con un objeto duro, se pueden frenar rápidamente. Debido a las fuerzas de reacción que se generan, el usuario puede perder el control sobre el cortasetos y sufrir lesiones graves.
 - ▶ Sujetar el cortasetos con ambas manos.
 - ▶ Antes de iniciar el trabajo, inspeccionar el seto en cuanto objetos duros y quitarlos si existen.

- Las cuchillas en movimiento pueden cortar al usuario. El usuario puede lesionarse gravemente.



- ▶ No tocar las cuchillas cuando estén en funcionamiento.
 - ▶ Si las cuchillas están bloqueadas por algún objeto: desconectar el cortasetos y extraer de la hembra el enchufe del cable de conexión. No quitar el objeto hasta ese momento.
- En el caso de que el cortasetos cambie o se comporte de forma no habitual durante el trabajo, puede encontrarse en un estado inseguro. Las personas pueden sufrir lesiones graves y se pueden producir daños materiales.
 - ▶ Finalizar el trabajo, extraer de la hembra el enchufe del cable de conexión y acudir a un distribuidor especializado STIHL.
- Durante el trabajo el cortasetos puede producir vibraciones.
 - ▶ Llevar guantes protectores.
 - ▶ Hacer pausas.
 - ▶ Si se producen síntomas de trastornos circulatorios: acudir a un médico.
- Tras soltar la palanca de mando, las cuchillas siguen moviéndose todavía durante aprox. 1 segundo. Las cuchillas en movimiento pueden cortar a personas. Las personas pueden sufrir lesiones graves.
 - ▶ Sujetar el cortasetos por la empuñadura de mando y el asidero de estribo y esperar a que dejen de moverse las cuchillas.

⚠ PELIGRO

- Si se trabaja en el entorno de cables conductores de corriente, las cuchillas pueden entrar en contacto con dichos cables y dañarlos. El usuario puede sufrir lesiones graves y mortales.
 - ▶ No trabajar en el entorno de cables conductores de corriente.

4.8 Transporte

⚠ ADVERTENCIA

- Durante el transporte, el cortasetos puede volcar o moverse. Las personas pueden sufrir lesiones y se pueden producir daños materiales.
 - ▶ Empujar el bloqueo de seguridad a la posición



- ▶ Extraer de la hembra el enchufe del cable de conexión.
- ▶ Montar el protector sobre las cuchillas, de manera que las cubra por completo.
- ▶ Asegurar el cortasetos con correas, correas tensoras o con una red, de manera que no pueda volcar ni moverse.


4.9 Almacenamiento

⚠ ADVERTENCIA

- Los niños no pueden identificar ni calcular los peligros del cortasetos. Los niños pueden sufrir lesiones graves.
 - ▶ Empujar el bloqueo de seguridad a la posición



- ▶ Extraer de la hembra el enchufe del cable de conexión.
- ▶ Montar el protector sobre las cuchillas, de manera que las cubra por completo.

- ▶ Guardar el cortasetos fuera del alcance de los niños.
- Los contactos eléctricos del cortasetos y los componentes metálicos se pueden corroer por la humedad. El cortasetos se puede dañar.
 - ▶ Empujar el bloqueo de seguridad a la posición 




- ▶ Extraer de la hembra el enchufe del cable de conexión.

- ▶ Guardar el cortasetos limpio y seco.

4.10 Limpieza, mantenimiento y reparación

ADVERTENCIA

- Si durante la limpieza, el mantenimiento o la reparación está enchufado el conector del cable de conexión, el cortasetos se puede conectar de forma accidental. Las personas pueden sufrir lesiones y se pueden producir daños materiales.
 - ▶ Empujar el bloqueo de seguridad a la posición 



- ▶ Extraer de la hembra el enchufe del cable de conexión.

- Los detergentes agresivos, la limpieza con un chorro de agua o los objetos puntiagudos pueden dañar el cortasetos o las cuchillas. En el caso de que no se limpien correctamente el cortasetos o la cuchilla, pueden dejar de funcionar correctamente los componentes y desactivarse los dispositivos de seguridad. Las personas pueden sufrir lesiones graves.
 - ▶ Limpiar el cortasetos y las cuchillas tal y como se especifica en este manual de instrucciones.
- En el caso de que no se realice correctamente el mantenimiento o la reparación del cortasetos o las cuchillas, pueden dejar de funcionar correctamente los

componentes y desactivarse los dispositivos de seguridad. Las personas pueden sufrir lesiones graves o mortales.





- ▶ Realizar el mantenimiento y la reparación del cortasetos y las cuchillas tal y como se especifica en este manual de instrucciones.


- Durante la limpieza o el mantenimiento de las cuchillas, el usuario se puede cortar con los filos de los dientes. El usuario puede resultar lesionado.
 - ▶ Utilizar guantes de trabajo de material resistente.

5 Preparar el cortasetos para el trabajo

5.1 Preparar el cortasetos para el trabajo

Antes de comenzar el trabajo, se han de realizar siempre los siguientes pasos:

- ▶ Asegurarse de que los siguientes componentes se encuentren en un estado que permita trabajar con seguridad:
 - Cortasetos,  4.6.1.
 - Cuchillas,  4.6.2.
 - Emplear el acumulador tal como se especifica en el manual de instrucciones del acumulador STIHL AR o en el de la "bolsa de la correa AP con cable de conexión".
- ▶ Comprobar el acumulador tal como se especifica en el manual de instrucciones del acumulador STIHL AR o en el de la "bolsa de la correa AP con cable de conexión".
- ▶ Cargar por completo el acumulador tal como se describe en el manual de instrucciones de los cargadores STIHL AL 101, 300, 500.
- ▶ Limpiar el cortasetos,  14.1.
- ▶ Comprobar los elementos de mando,  9.1.
 - ▶ Si durante la comprobación de los elementos de mando parpadean en rojo 3 LEDs en el acumulador: sacar de la hembra el enchufe del cable de conexión y acudir a un distribuidor especializado STIHL. En el cortasetos existe una perturbación.

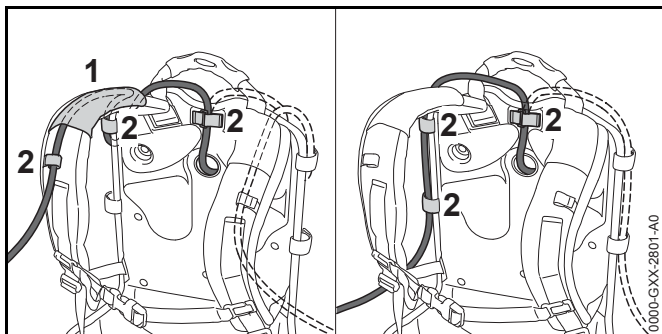
- ▶ Aplicar el acumulador STIHL AR, sistema de porte o "bolsa del cinturón AP con cable de conexión" y ajustarlo,  6.
- ▶ Si no se pueden realizar estos pasos: no utilizar el cortasetos y acudir a un distribuidor especializado STIHL.

6 Ajustar el cortasetos para el usuario

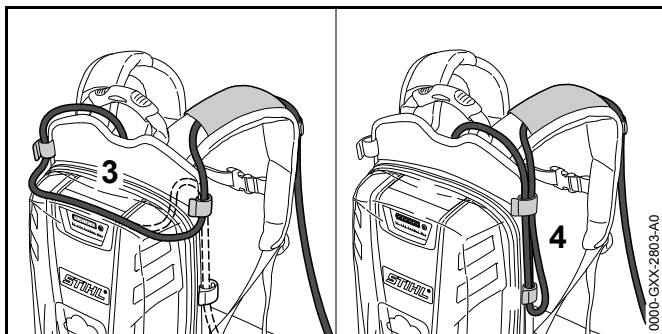
6.1 Utilización con el acumulador STIHL AR

6.1.1 Tender el cable de conexión y ajustarlo

El cable de conexión se puede tender y ajustar en función de la estatura del usuario y de la aplicación.



El cable de conexión se puede fijar mediante la guía (1) del cinturón de porte y las hebillas (2) o el lateral de la placa espaldar con las hebillas (2).

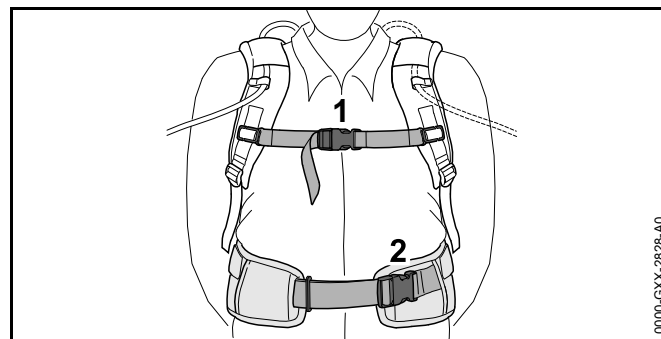


La longitud del cable de conexión se puede ajustar por medio de un lazo sobre la placa espaldar (3) o un lazo lateral (4).

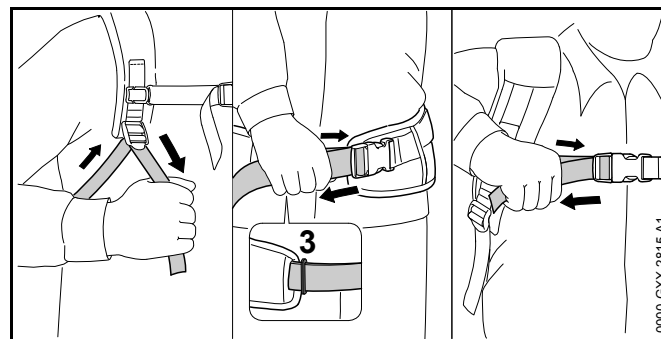
- ▶ Tender el cable de conexión, de manera que sea lo más corto posible y no obstaculice el trabajo.

6.1.2 Ponerse el sistema de porte y ajustarlo

- ▶ Ponerse el acumulador a la espalda.



- ▶ Cerrar el cierre (2) del cinturón de las caderas.
- ▶ Cerrar el cierre (1) del cinturón pectoral.

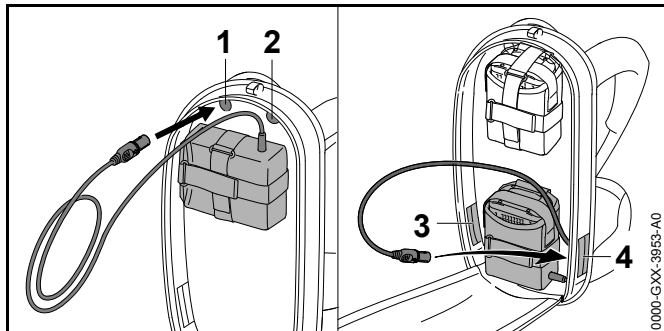


- ▶ Tensar el cinturón hasta que el cinturón de las caderas esté aplicado a estas y el acolchado a la espalda.
- ▶ Enhebrar el extremo del cinturón de las caderas en la argolla (3).

6.2 Utilización con el sistema de porte

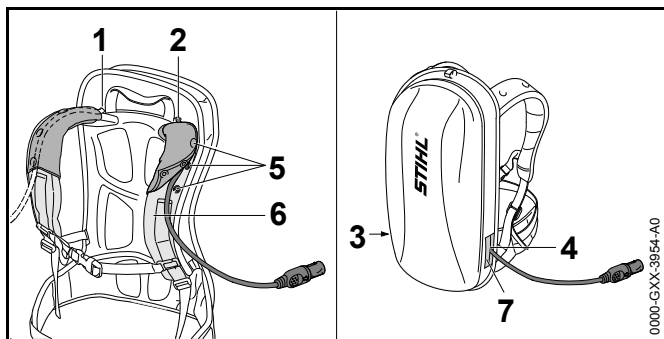
6.2.1 Tender el cable de conexión y ajustarlo

El cable de conexión se puede tender y ajustar en función de la estatura del usuario y de la aplicación.



El cable de conexión se puede pasar por las siguientes aberturas:

- La abertura superior izquierda (1)
- La abertura superior derecha (2)
- La abertura inferior izquierda (3)
- La abertura inferior derecha (4)

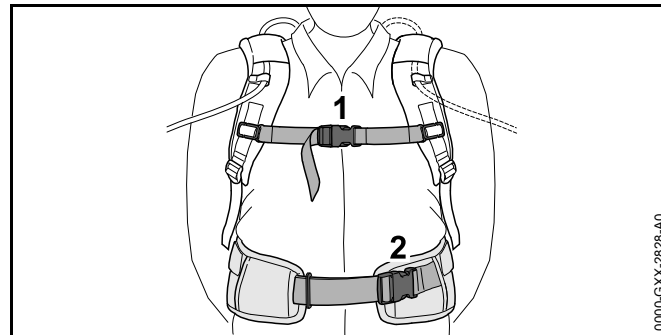


- ▶ Si se pasa el cable de conexión por la abertura superior izquierda (1) o por la abertura superior derecha (2):
 - ▶ Abrir los botones de presión (5).
 - ▶ Pasar el cable de conexión por encima del cinturón del hombro (6).

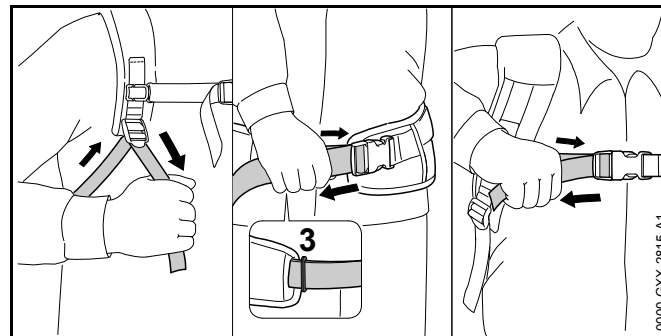
- ▶ Cerrar los botones de presión (5).
- ▶ Si se pasa el cable de conexión por la abertura inferior izquierda (3) o por la abertura inferior derecha (4): cerrar la abertura empleada (3 ó 4) con el cierre de velcro (7).
- ▶ Tender el cable de conexión, de manera que sea lo más corto posible y no obstaculice el trabajo.

6.2.2 Ponerse el sistema de porte y ajustarlo

- ▶ Ponerse el acumulador a la espalda.



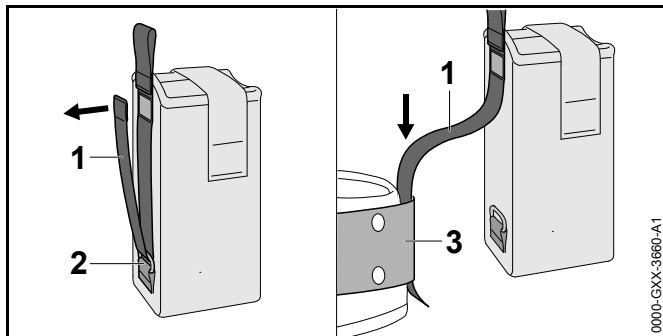
- ▶ Cerrar el cierre (2) del cinturón de las caderas.
- ▶ Cerrar el cierre (1) del cinturón pectoral.



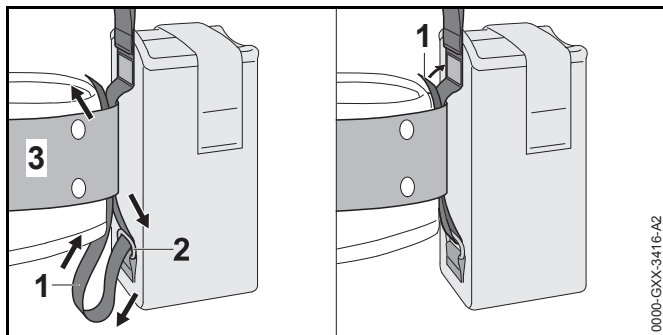
- ▶ Tensar el cinturón hasta que el cinturón de las caderas esté aplicado a estas y el acolchado a la espalda.
- ▶ Enhebrar el extremo del cinturón de las caderas en la argolla (3).

6.3 Utilización con la "bolsa de la correa AP con cable de conexión"

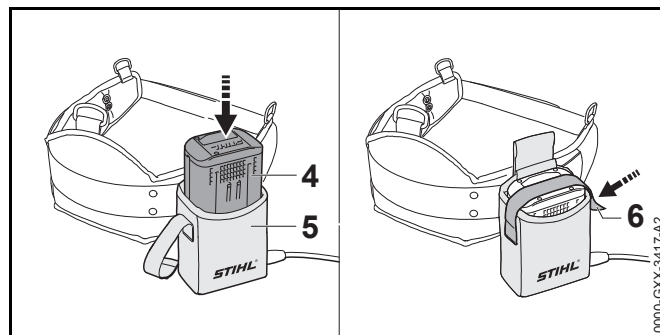
6.3.1 Montar "bolsa del cinturón AP con cable de conexión"



- ▶ Abrir el cierre de velcro del cinturón (1) y extraer este (1) de la argolla (2).
- ▶ Pasar el cinturón (1) por la correa (3).



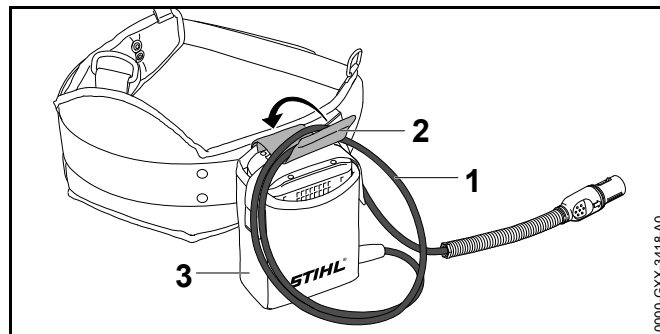
- ▶ Pasar el cinturón (1) hacia atrás por la argolla (2) y la correa (3).
- ▶ Cerrar el cierre de velcro en el cinturón (1).



- ▶ Empujar el acumulador (4) en la bolsa (5) del cinturón hasta el tope. Suena una breve señal acústica.
- ▶ Asegurar el acumulador (4) con el cierre de velcro (6).

6.3.2 Ajustar el cable de conexión

El cable de conexión se puede ajustar en función de la estatura del usuario y de la aplicación.

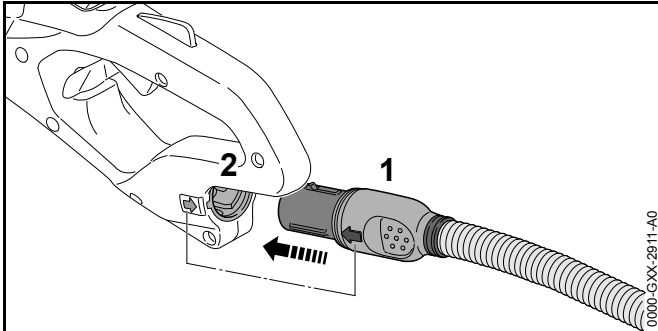


La longitud del cable de conexión se puede ajustar mediante un lazo (1) y se puede fijar a la bolsa de la correa (3) con la hebilla (2).

- ▶ Tender el cable de conexión, de manera que sea lo más corto posible y no obstaculice el trabajo.

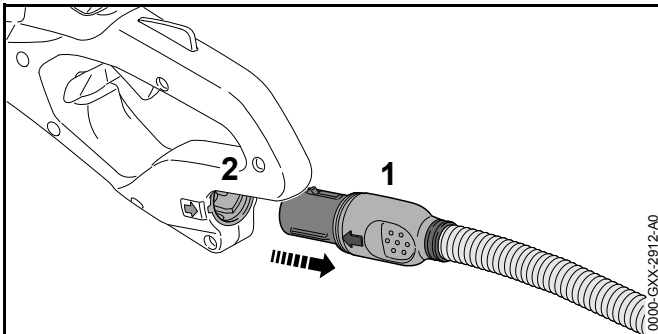
7 Insertar el enchufe del cable de conexión y extraerlo

7.1 Insertar el enchufe del cable de conexión



- ▶ Alinear el enchufe (1) del cable de conexión, de manera que la flecha del enchufe (1) del cable de conexión esté orientada hacia la flecha de la hembrilla (2).
- ▶ Insertar el enchufe (1) del cable de conexión en la hembrilla (2). El enchufe (1) del cable de conexión encastra.

7.2 Extraer el enchufe del cable de conexión



- ▶ Asir el enchufe (1) del cable de conexión con la mano.
- ▶ Extraer de la hembrilla (2) el enchufe (1) del cable de conexión.

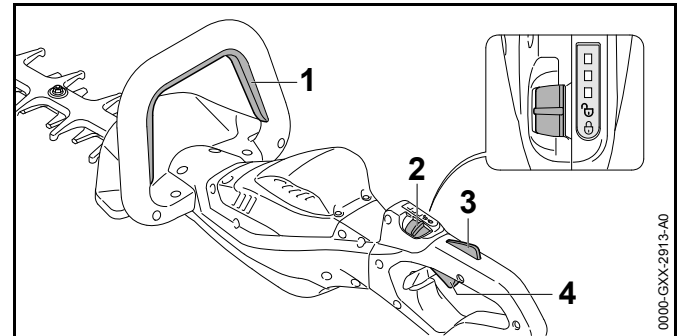
8 Conectar y desconectar el cortasetos

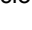
8.1 Conectar el cortasetos

ADVERTENCIA

Independientemente del orden en el que se opriman el estribo de mando y la palanca de mando, acelera el cortasetos y se mueven las cuchillas. Si se oprime primero la palanca de mando y luego el estribo de mando, el usuario puede perder el control del cortasetos. El usuario puede lesionarse gravemente.

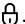
- ▶ Presionar primero el estribo de mando y luego la palanca de mando.



- ▶ Presionar el estribo de mando (1) y mantenerlo oprimido.
- ▶ Empujar el bloqueo de seguridad (2) a la posición  con el pulgar.
- ▶ Oprimir el bloqueo de la palanca de mando (1) con la mano y mantenerlo oprimido.
- ▶ Presionar la palanca de mando (4) con el dedo índice y mantenerla presionada. El cortasetos se acelera y las cuchillas se mueven.

Cuanto más oprimida está la palanca de mando, tanto más rápido se mueven las cuchillas.


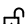
8.2 Desconectar el cortasetos

- ▶ Soltar el estribo de mando, la palanca de mando y el bloqueo de la palanca de mando.
- ▶ Esperar a que las cuchillas dejen de moverse tras aprox. 1 segundo.
- ▶ Si se siguen moviendo las cuchillas tras aprox. 1 segundo: extraer de la hembrilla (2) el enchufe (1) del cable de conexión y acudir a un distribuidor especializado STIHL. El cortasetos está averiado.
- ▶ Empujar el bloqueo de seguridad a la posición .

9 Comprobar el cortasetos

9.1 Comprobar los elementos de mando

Bloqueo de seguridad, bloqueo de la palanca de mando y palanca de mando

- ▶ Extraer de la hembrilla el enchufe del cable de conexión.
- ▶ Empujar el bloqueo de seguridad a la posición .
- ▶ Intentar oprimir la palanca de mando sin presionar el bloqueo de la palanca de mando.
- ▶ Si se puede presionar la palanca de mando: no utilizar el cortasetos y acudir a un distribuidor especializado STIHL. El bloqueo de seguridad o el bloqueo de la palanca de mando están averiados.
- ▶ Empujar el bloqueo de seguridad a la posición .
- ▶ Oprimir el bloqueo de la palanca de mando y mantenerlo oprimido.
- ▶ Presionar la palanca de mando.
- ▶ Soltar la palanca de mando y el bloqueo de la palanca de mando.
- ▶ Si la palanca de mando o el bloqueo de la misma se mueve con dificultad o no vuelve a la posición de salida por sí mismos: no utilizar el cortasetos y acudir a un distribuidor especializado STIHL. La palanca de mando o el bloqueo de la misma están averiados.

Estribo de mando

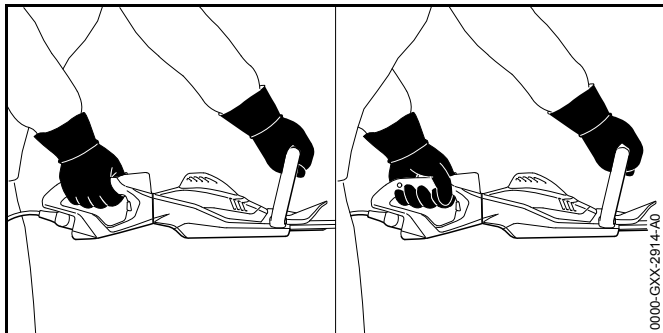
- ▶ Extraer de la hembrilla el enchufe del cable de conexión.
- ▶ Presionar el estribo de mando y volver a soltarlo.
- ▶ Si el estribo de mando se mueve con dificultad o no vuelve a la posición de salida: no utilizar el cortasetos y acudir a un distribuidor especializado STIHL. El estribo de mando está averiado.

Conectar el cortasetos

- ▶ Insertar el enchufe del cable de conexión.
- ▶ Presionar el estribo de mando y volver a soltarlo.
- ▶ Si las cuchillas se han movido o se mueven: no utilizar el cortasetos y dirigirse a un distribuidor especializado STIHL. La palanca de mando está averiada.
- ▶ Oprimir el bloqueo de la palanca de mando y mantenerlo oprimido.
- ▶ Presionar la palanca de mando y mantenerla presionada.
- ▶ Si las cuchillas se mueven: no utilizar el cortasetos y dirigirse a un distribuidor especializado STIHL. El estribo de mando está averiado.
- ▶ Presionar el estribo de mando y mantenerlo presionado. Las cuchillas se mueven.
- ▶ Si parpadean 3 LEDs en rojo: extraer de la hembrilla el enchufe del cable de conexión y acudir a un distribuidor especializado STIHL. En el cortasetos existe una perturbación.
- ▶ Soltar el estribo de mando. Las cuchillas dejan de moverse tras aprox. 1 segundo.
- ▶ Si se siguen moviendo las cuchillas tras aprox. 1 segundo: extraer de la hembrilla (2) el enchufe (1) del cable de conexión y acudir a un distribuidor especializado STIHL. El cortasetos está averiado.

10 Trabajar con el cortasetos

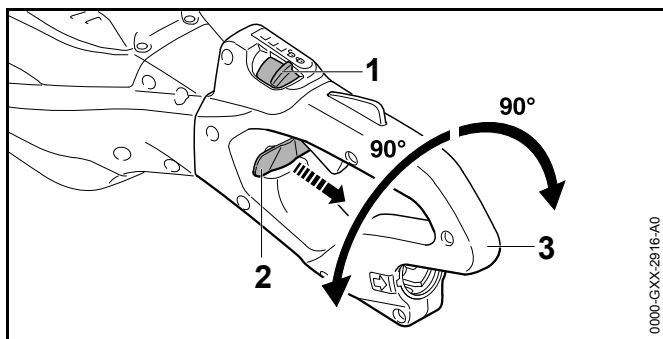
10.1 Sujeción y manejo del cortasetos

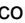


- ▶ Sujetar el cortasetos por la empuñadura de mando con una mano, de manera que el dedo pulgar abrace dicha empuñadura.
- ▶ Sujetar el cortasetos por el asidero de estribo con la otra mano, de manera que el dedo pulgar abrace dicho asidero.

10.2 Girar la empuñadura de mando

Según la aplicación, la empuñadura de mando se puede girar a 3 posiciones.



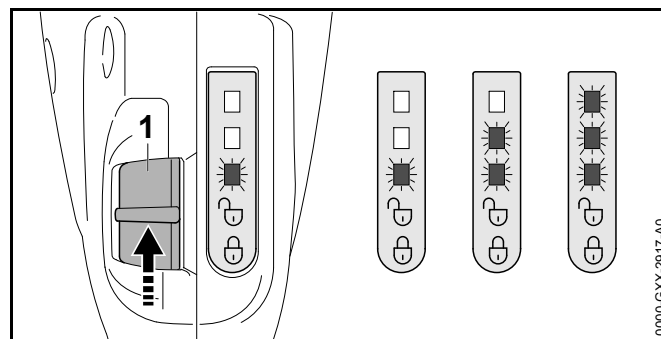
- ▶ Empujar el bloqueo de seguridad (1) a la posición  con el pulgar.

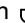
- ▶ Extraer el la corredera de bloqueo (2) y sujetarla.
- ▶ Girar la empuñadura de mando (3) en sentido horario o en sentido antihorario.
- ▶ Soltar la corredera de bloqueo (2).
- ▶ Girar la empuñadura de mando (3) en sentido horario o en sentido antihorario hasta que encastre dicha empuñadura (3).

10.3 Ajustar el nivel de potencia

Según la aplicación, se pueden ajustar 3 niveles de potencia. Los LED indican el nivel de potencia ajustado. Cuanto más alto es el nivel de potencia, más rápido se pueden mover las cuchillas.

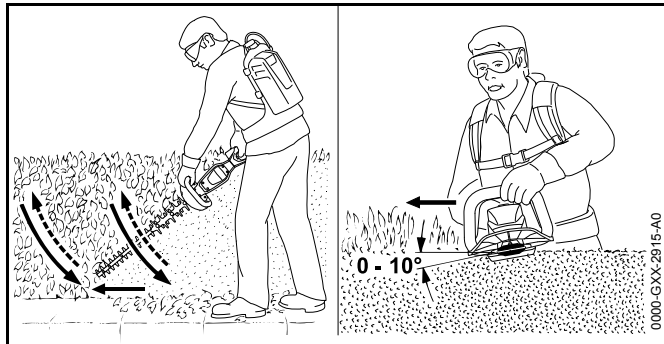
El nivel de potencia ajustado influye en el tiempo de funcionamiento del acumulador. Cuanto más bajo es el nivel de potencia, tanto mayor es el tiempo de funcionamiento del acumulador.



- ▶ Empujar el bloqueo de seguridad (1) a la posición  con el pulgar. Los LED indican el nivel de potencia ajustado.
- ▶ Presionar el bloqueo de seguridad (1) hacia delante y dejarlo volver por fuerza elástica. El siguiente nivel de potencia queda ajustado. Tras el tercer nivel de potencia sigue otra vez el primer nivel.
- ▶ Oprimir el bloqueo de seguridad (1) hacia delante y dejarlo retroceder por fuerza elástica las veces que sean necesarias para que quede ajustado el nivel de potencia deseado.

10.4 Cortar

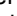
- ▶ Quitar las ramas gruesas con unas tijeras de podar o una motosierra.



- ▶ Guiar el cortasetos en un lado en forma de arco de abajo hacia arriba cortando el seto.
- ▶ Bajar el cortasetos sin cortar.
- ▶ Caminar hacia delante de forma lenta y controlada.
- ▶ Volver a guiar el cortasetos en forma de arco de abajo hacia arriba cortando el seto.
- ▶ Cortar el otro lado del seto de la misma manera.
- ▶ Aplicar las cuchillas en el lado superior del seto, en un ángulo de entre 0° y 10°.
- ▶ Volver a guiar el cortasetos horizontalmente y en forma de arco en vaivén cortando el seto.
- ▶ Si disminuye el rendimiento de corte: afilar las cuchillas.

11 Después del trabajo


11.1 Después del trabajo

- ▶ Desconectar el cortasetos, poner el bloqueo de seguridad en la posición  y extraer de la hembra el enchufe del cable de conexión.
- ▶ Si el cortasetos está mojado: dejarlo secar.
- ▶ Limpiar el cortasetos.
- ▶ Limpiar las cuchillas

- ▶ Montar el protector sobre las cuchillas, de manera que las cubra por completo.

12 Transporte

12.1 Transportar el cortasetos

- ▶ Desconectar el cortasetos, poner el bloqueo de seguridad en la posición  y extraer de la hembra el enchufe del cable de conexión.
- ▶ Montar el protector sobre las cuchillas de manera que las cubra por completo.

Llevar el cortasetos


- ▶ Sujetar el cortasetos por el asidero de estribo con una mano de manera que las cuchillas estén orientadas hacia atrás.

Llevar el cortasetos en un vehículo

- ▶ Asegurar el cortasetos, de manera que este no pueda volcar ni moverse.


13 Almacenamiento

13.1 Guardar el cortasetos


- ▶ Desconectar el cortasetos, poner el bloqueo de seguridad en la posición  y extraer de la hembra el enchufe del cable de conexión.
- ▶ Montar el protector sobre las cuchillas, de manera que las cubra por completo.
- ▶ Guardar el cortasetos, de manera que se cumplan las siguientes condiciones:
 - El cortasetos está fuera del alcance de los niños.
 - El cortasetos está limpio y seco.

14 Limpiar

14.1 Limpiar el cortasetos

- ▶ Desconectar el cortasetos, poner el bloqueo de seguridad en la posición  y extraer de la hembra el enchufe del cable de conexión.
- ▶ Limpiar el cortasetos con un paño húmedo o disolvente de resina STIHL.
- ▶ Limpiar las ranuras de ventilación con un pincel.

14.2 Limpiar las cuchillas

- ▶ Desconectar el cortasetos, poner el bloqueo de seguridad en la posición  y extraer de la hembra el enchufe del cable de conexión.
- ▶ Rociar las cuchillas por ambos lados con disolvente de resina STIHL.
- ▶ Insertar el enchufe del cable de conexión.
- ▶ Conectar el cortasetos 5 segundos.
Las cuchillas se mueven. El disolvente de resina STIHL se distribuye uniformemente.

15 Mantenimiento

15.1 Intervalos de mantenimiento

Los intervalos de mantenimiento dependen de las condiciones periféricas y las condiciones de trabajo. STIHL recomienda los siguientes intervalos de mantenimiento:

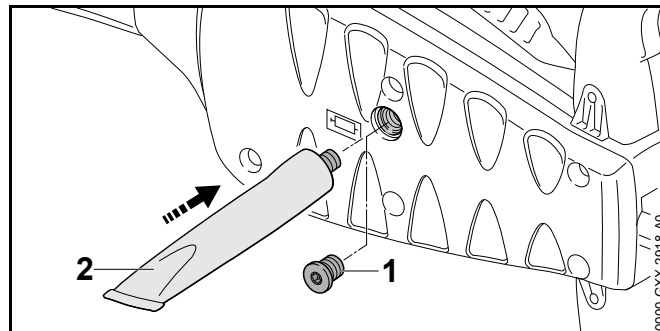
Cada 50 horas de servicio

- ▶ Lubricar el engranaje.

Anualmente

- ▶ Llevar el cortasetos a un distribuidor especializado STIHL para su comprobación.

15.2 Lubricar el engranaje




- ▶ Desenroscar el tornillo de cierre (1).
- ▶ Si no se puede ver grasa en el tornillo de cierre (1):
 - ▶ Enroscar el tubo de "grasa de engranajes STIHL" (2).
 - ▶ Introducir presionando 5 g de grasa de engranajes STIHL en la caja del engranaje.
- ▶ Desenroscar el tubo de "grasa de engranajes STIHL" (2).
- ▶ Enroscar el tornillo de cierre (1) y apretarlo firmemente.
- ▶ Conectar el cortasetos durante 1 minuto.
La grasa de engranajes STIHL se distribuye uniformemente.

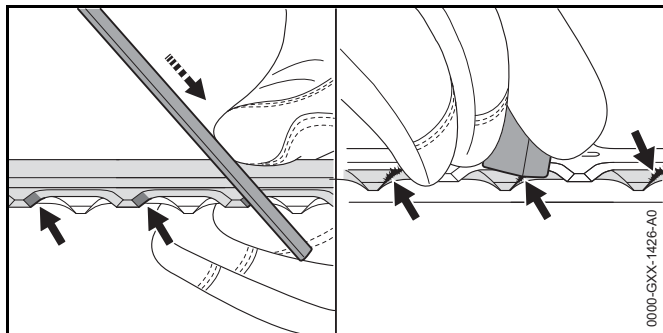
15.3 Afilar las cuchillas

STIHL recomienda encargar el afilado de las cuchillas a un distribuidor especializado STIHL.

ADVERTENCIA

Los dientes de corte de las cuchillas están afilados. El usuario se puede cortar.

- ▶ Utilizar guantes de trabajo de material resistente.
-
- ▶ Desconectar el cortasetos, poner el bloqueo de seguridad en la posición  y extraer de la hembra el enchufe del cable de conexión.



- ▶ Limar cada filo de corte de las cuchillas superiores realizando un movimiento hacia delante con una lima plana STIHL. Al hacerlo, respetar el ángulo de afilado, 18.2.
- ▶ Darle la vuelta al cortasetos.
- ▶ Limar los fillos de corte restantes.
- ▶ Desbarbar cada corte desde abajo.
- ▶ Darle la vuelta al cortasetos.
- ▶ Desbarbar los fillos de corte restantes.
- ▶ Eliminar el polvo generado durante la operación de limado con un paño húmedo.
- ▶ Rociar las cuchillas por ambos lados con disolvente de resina STIHL.
- ▶ Conectar el cortasetos durante 5 segundos. Las cuchillas se mueven. El disolvente de resina STIHL se distribuye uniformemente.
- ▶ En caso de dudas, acudir a un distribuidor especializado STIHL.

16 Reparación

16.1 Reparar el cortasetos y las cuchillas

El usuario no puede reparar por sí mismo el cortasetos ni las cuchillas.

- ▶ Si el cortasetos o las cuchillas están averiados: no utilizar el cortasetos y acudir a un distribuidor especializado STIHL.

17 Subsanan las perturbaciones

17.1 Solucionar las anomalías del cortasetos o de la batería

Anomalía	LEDs en el acumulador	Causa	Remedio
El cortasetos no se pone en marcha al conectarlo.	1 LED parpadea en verde.	El estado de carga del acumulador es insuficiente.	<ul style="list-style-type: none"> ▶ Cargar el acumulador tal como se describe en el manual de instrucciones de los cargadores STIHL AL 101, 300, 500.
	1 LED se ilumina en rojo.	El acumulador está demasiado caliente o demasiado frío.	<ul style="list-style-type: none"> ▶ Extraer el enchufe del cable de conexión de la hembrilla. ▶ Dejar enfriar o calentar el acumulador.
	3 LED parpadean en rojo.	En el cortasetos existe una anomalía.	<ul style="list-style-type: none"> ▶ Extraer el enchufe del cable de conexión de la hembrilla y volver a insertarlo. ▶ Conectar el cortasetos. ▶ Si siguen parpadeando 3 LED en rojo, no utilizar el cortasetos y acudir a un distribuidor especializado STIHL.
		Las cuchillas se mueven con dificultad.	<ul style="list-style-type: none"> ▶ Rociar las cuchillas por ambos lados con disolvente de resina STIHL. ▶ Si siguen parpadeando 3 LED en rojo, no utilizar el cortasetos y acudir a un distribuidor especializado STIHL.
	3 LED se iluminan en rojo.	El cortasetos está demasiado caliente.	<ul style="list-style-type: none"> ▶ Extraer el enchufe del cable de conexión de la hembrilla. ▶ Dejar enfriar el cortasetos.
	4 LED parpadean en rojo.	El acumulador presenta una anomalía.	<ul style="list-style-type: none"> ▶ Extraer el enchufe del cable de conexión de la hembrilla y volver a insertarlo. ▶ Conectar el cortasetos. ▶ Si siguen parpadeando 4 LED en rojo, no utilizar el acumulador y acudir a un distribuidor especializado STIHL.

Anomalía	LEDs en el acumulador	Causa	Remedio
		La conexión eléctrica entre el cortasetos y el acumulador está interrumpida.	<ul style="list-style-type: none"> ▶ Extraer el enchufe del cable de conexión de la hembrilla y volver a insertarlo. ▶ Si al conectar el cortasetos, este sigue sin ponerse en marcha: limpiar las superficies de contacto del cable de conexión tal como se especifica en el manual de instrucciones del acumulador STIHL AR o en el de la bolsa para correa AP con cable de conexión.
		El cortasetos o la batería están húmedos.	<ul style="list-style-type: none"> ▶ Dejar secar el cortasetos o la batería.
El cortasetos se desconecta durante el funcionamiento.	3 LED se iluminan en rojo.	El cortasetos está demasiado caliente.	<ul style="list-style-type: none"> ▶ Extraer el enchufe del cable de conexión de la hembrilla. ▶ Dejar enfriar el cortasetos.
		Hay una avería eléctrica.	<ul style="list-style-type: none"> ▶ Extraer el enchufe del cable de conexión de la hembrilla y volver a insertarlo. ▶ Si el cortasetos se sigue desconectando durante el servicio: limpiar las superficies de contacto del cable de conexión tal como se especifica en el manual de instrucciones del acumulador STIHL AR o en el de la "bolsa para correa AP con cable de conexión". ▶ Conectar el cortasetos.
El tiempo de servicio del cortasetos es demasiado corto.		El acumulador no está completamente cargado.	<ul style="list-style-type: none"> ▶ Cargar por completo el acumulador tal como se describe en el manual de instrucciones de los cargadores STIHL AL 101, 300, 500.
		Se ha sobrepasado la vida útil del acumulador.	<ul style="list-style-type: none"> ▶ Sustituir el acumulador.

18 Datos técnicos

18.1 Cortasetos STIHL HSA 94 R, HSA 94 T

- Acumuladores admisibles:
 - STIHL AR
 - STIHL AP junto con la "bolsa de la correa AP con cable de conexión"
- Peso sin acumulador:
 - HSA 94 R, longitud de corte 600 mm: 4,1 kg
 - HSA 94 R, longitud de corte 750 mm: 4,4 kg
 - HSA 94 T, longitud de corte 600 mm: 3,9 kg
 - HSA 94 T, longitud de corte 750 mm: 4,1 kg

El tiempo de funcionamiento se indica en www.stihl.com/battery-life.

18.2 Cuchillas

HSA 94 R

- Distancia entre dientes: 38 mm
- Longitud de corte: 600 mm o 750 mm
- Ángulo de afilado: 45°

HSA 94 T

- Distancia entre dientes: 30 mm
- Longitud de corte: 600 mm o 750 mm
- Ángulo de afilado: 45°

18.3 Valores de sonido y vibración

El valor K para el nivel de intensidad acústica es de 2 dB(A).
 El valor K para el nivel de potencia acústica es de 2 dB(A).
 El valor K para el valor de vibraciones es de 2 m/s².

HSA 94 R, longitud de corte 600 mm

- Nivel de intensidad sonora L_{pA} medido según EN 62841-4-2: 83 dB(A)
- Nivel de potencia sonora L_{wA} medido según EN 62841-4-2: 94 dB(A)
- Valor de vibraciones a_{hV} medido según EN 62841-4-2
 - Empuñadura de mando: 3,5 m/s²
 - Asidero de estribo: 2,7 m/s²

HSA 94 R, longitud de corte 750 mm

- Nivel de intensidad sonora L_{pA} medido según EN 62841-4-2: 84 dB(A)
- Nivel de potencia sonora L_{wA} medido según EN 62841-4-2: 95 dB(A)
- Valor de vibraciones a_{hV} medido según EN 62841-4-2
 - Empuñadura de mando: 3,6 m/s².
 - Asidero de estribo: 2,8 m/s²

HSA 94 T, longitud de corte 600 mm

- Nivel de intensidad sonora L_{pA} medido según EN 62841-4-2: 84 dB(A)
- Nivel de potencia sonora L_{wA} medido según 62841-4-2: 95 dB(A)
- Valor de vibraciones a_{hV} medido según EN 62841-4-2
 - Empuñadura de mando: 3,0 m/s²
 - Asidero de estribo: 2,8 m/s²

HSA 94 T, longitud de corte 750 mm

- Nivel de intensidad sonora L_{pA} medido según EN 62841-4-2: 85 dB(A)
- Nivel de potencia sonora L_{wA} medido según EN 62841-4-2: 96 dB(A)
- Valor de vibraciones a_{hV} medido según EN 62841-4-2
 - Empuñadura de mando: 2,5 m/s²
 - Asidero de estribo: 2,9 m/s²

Los valores de vibraciones indicados han sido medidos conforme a un método de ensayo normalizado y pueden consultarse para realizar un proceso de comprobación entre equipos eléctricos. Los valores de vibraciones realmente efectivos pueden diferir de los valores indicados en función del tipo de la aplicación. Los valores de vibraciones indicados pueden utilizarse para efectuar una primera evaluación de la carga vibratoria. La carga vibratoria real debe evaluarse. Para ello también pueden tomarse en consideración los tiempos en los que el equipo eléctrico está apagado, y aquellos en los que, si bien está encendido, funciona sin carga.

Para información relativa al cumplimiento de la pauta de la patronal sobre vibraciones 2002/44/CE, véase www.stihl.com/vib.


18.4 REACH

REACH designa una ordenanza CE para el registro, evaluación y homologación de productos químicos.

Para informaciones para cumplimentar la ordenanza REACH, véase www.stihl.com/reach.

19 Piezas de repuesto y accesorios

19.1 Piezas de repuesto y accesorios

STIHL  Estos símbolos caracterizan las piezas de repuesto STIHL y los accesorios originales STIHL.

STIHL recomienda emplear piezas de repuesto STIHL y accesorios originales STIHL.

Las piezas de repuesto y los accesorios de fabricantes externos no pueden ser evaluados por STIHL en lo que respecta a su fiabilidad, seguridad y aptitud pese a una observación continua del mercado por lo que STIHL tampoco puede responsabilizarse de su aplicación.

Las piezas de repuesto y los accesorios originales STIHL se pueden adquirir en un distribuidor especializado STIHL.

20 Gestión de residuos

20.1 Cortasetos

El distribuidor especializado STIHL le proporcionará informaciones relativas a la gestión de residuos.

- ▶ Gestionar el cortasetos, los accesorios y el embalaje como residuos con arreglo a las normas y la ecología.

21 Declaración de conformidad UE

21.1 Cortasetos STIHL HSA 94 R, HSA 94 T

ANDREAS STIHL AG & Co. KG
Badstraße 115
D-71336 Waiblingen
Alemania

declara, como único responsable, que

- Tipo de construcción: cortasetos de acumulador
- Marca: STIHL
- Modelos: HSA 94 R, HSA 94 T
- Identificación de serie: 4869

corresponde a las prescripciones habituales de las directrices 2011/65/UE, 2006/42/CE, 2014/30/UE y 2000/14/CE y que se ha desarrollado y fabricado en cada caso conforme a las versiones válidas en la fecha de producción de las normas siguientes: EN 55014-1, EN 55014-2, EN 62841-1 y EN 62841-4-2.

Procedimiento de evaluación de la conformidad aplicado según la directriz 2000/14/CE, anexo V.

HSA 94 R, longitud de corte 600 mm

- Nivel de potencia acústica medido: 94 dB(A)

– Nivel de potencia acústica garantizado: 96 dB(A)

HSA 94 R, longitud de corte 750 mm

– Nivel de potencia acústica medido: 95 dB(A)
– Nivel de potencia acústica garantizado: 97 dB(A)

HSA 94 T, longitud de corte 600 mm

– Nivel de potencia acústica medido: 95 dB(A)
– Nivel de potencia acústica garantizado: 97 dB(A)

HSA 94 T, longitud de corte 750 mm

– Nivel de potencia acústica medido: 96 dB(A)
– Nivel de potencia acústica garantizado: 98 dB(A)

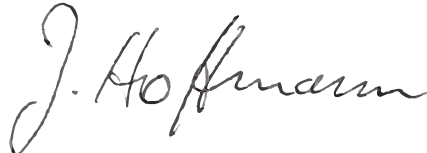
La documentación técnica se conserva en la homologación de productos de ANDREAS STIHL AG & Co. KG.

El año de construcción, el país de fabricación y el número de máquina están indicados en el cortasetos.

Waiblingen, 01/12/2020

ANDREAS STIHL AG & Co. KG

Atentamente



Dr. Jürgen Hoffmann, Director de datos de productos, normas y homologación

22 Indicaciones de seguridad generales para herramientas eléctricas

22.1 Introducción

Este capítulo reproduce las indicaciones generales de seguridad preformuladas en la norma EN/IEC 62841 para herramientas eléctricas de uso manual accionadas a motor.

STIHL tiene que imprimir estos textos.

Las indicaciones de seguridad para evitar una descarga eléctrica expuestas en "Indicaciones de seguridad eléctricas" no son aplicables a productos de acumulador STIHL.

⚠ ADVERTENCIA

Lea íntegramente las indicaciones de seguridad, las instrucciones, las ilustraciones y datos técnicos que se proveen con esta herramienta eléctrica. La inobservancia de las siguientes instrucciones pueden provocar una descarga eléctrica, un incendio y/o lesiones graves. **Guarde todas las indicaciones de seguridad y las instrucciones para futuras consultas.**

El término de "herramienta eléctrica" empleado en las indicaciones de seguridad se refiere a herramientas eléctricas de conexión a la red (con cable de red) o a herramientas eléctricas accionadas por acumulador (sin cable de red).

22.2 Seguridad en el lugar de trabajo

- a) **Mantenga su zona de trabajo limpia y bien iluminada.** El desorden o la falta de iluminación en las zonas de trabajo pueden provocar accidentes.
- b) **No utilice la herramienta eléctrica en un entorno que albergue riesgo de explosión, en el que se encuentren líquidos, gases o materiales en polvo combustibles.** Las herramientas eléctricas producen chispas que pueden encender los materiales en polvo o los vapores.
- c) **Mantenga alejados a los niños y otras personas mientras está utilizando la herramienta eléctrica.** En caso de distracción, puede perder el control sobre la herramienta eléctrica.

22.3 Seguridad eléctrica

- a) **El enchufe de la herramienta eléctrica debe ser compatible con la caja de enchufe. No es admisible modificar el enchufe en forma alguna. No emplee adaptadores de enchufe en combinación con**

herramientas eléctricas dotadas de una toma de tierra.

Los enchufes sin modificar y las cajas de enchufe apropiadas reducen el riesgo de una descarga eléctrica.

- b) **Evite que su cuerpo toque superficies conectadas a tierra, como tubos, radiadores, cocinas y neveras.** El riesgo de recibir una descarga eléctrica es mayor si su cuerpo tiene contacto a tierra.
- c) **No exponga las herramientas eléctricas a la lluvia o la humedad.** El riesgo de recibir una descarga eléctrica aumenta si penetra agua en la herramienta eléctrica.
- d) **No emplear el cable de conexión para fines ajenos al mismo. No emplee nunca el cable de conexión para transportar, tirar o extraer el enchufe de la herramienta eléctrica. Mantenga el cable de conexión alejado del calor, aceite, aristas afiladas o piezas móviles.** Los cables de conexión dañados o enredados aumentan el riesgo de que se produzca una descarga eléctrica.
- e) **Al trabajar con una herramienta eléctrica a la intemperie, utilice solamente cables alargadores que sean apropiados para usarlos en el exterior.** La utilización de un cable alargador apropiado para usarlo en el exterior reduce el riesgo de que se produzca una descarga eléctrica.
- f) **Si fuese inevitable utilizar la herramienta eléctrica en un entorno húmedo, deberá emplear un interruptor diferencial.** La utilización de un interruptor diferencial reduce el riesgo de que se produzca una descarga eléctrica.

22.4 Seguridad de personas

- a) **Esté atento, preste atención a lo que hace y emplee la herramienta eléctrica con prudencia. No utilice ninguna herramienta eléctrica si estuviere cansado o si se encuentra bajo el efecto de drogas, alcohol o medicamentos.** Una simple distracción momentánea durante el uso de la herramienta eléctrica puede provocarle serias lesiones.
- b) **Utilice un equipo de protección personal y póngase siempre unas gafas protectoras.** El riesgo de lesionarse se reduce considerablemente si, dependiendo del tipo y la

aplicación de la herramienta eléctrica empleada, se utiliza un equipo de protección adecuado, como una mascarilla antipolvo, zapatos de seguridad con suela antideslizante, casco, o protectores para los oídos.

- c) **Evite una puesta en marcha accidental. Asegurarse de que la herramienta eléctrica esté apagada antes de conectarla a la toma de corriente y/o a la batería, y antes de recogerla o transportarla.** Si al transportar la herramienta eléctrica lleva el dedo puesto en el interruptor, o si la enchufa en la toma de corriente mientras está encendida, ello puede provocar accidentes.
- d) **Retire las herramientas de ajuste o la llave inglesa antes de encender la herramienta eléctrica.** Una herramienta o llave colocada en una pieza en rotación de la herramienta eléctrica puede ocasionar lesiones.
- e) **Evite adoptar posturas arriesgadas. Adopte una postura segura y mantenga el equilibrio en todo momento.** Esto le permitirá controlar mejor la herramienta eléctrica en caso de presentarse situaciones inesperadas.
- f) **Póngase una ropa de trabajo apropiada. No utilice ropa holgada ni artículos de joyería. Mantenga el pelo y la ropa alejados de piezas que estén en movimiento.** La ropa holgada, los artículos de joyería y el pelo largo se pueden enganchar en las piezas en movimiento.
- g) **Cuando sea posible montar equipos de aspiración o recogida de polvo, se deben conectar y utilizar correctamente.** El empleo de estos equipos de aspiración puede reducir los riesgos derivados del polvo.
- h) **No se deje llevar por una falsa sensación de seguridad ni pase por alto las normas de seguridad para herramientas eléctricas, aun cuando esté familiarizado con ellas por haberlas utilizado con mucha frecuencia.** Actuar sin poner atención puede provocar graves lesiones en fracciones de segundos.

22.5 Uso y manejo de la herramienta eléctrica

- a) **No sobrecargue la herramienta eléctrica. Use la herramienta eléctrica destinada a tal fin para realizar su trabajo.** Con la herramienta eléctrica adecuada podrá trabajar mejor y más seguro dentro del margen de potencia indicado.
- b) **No utilice herramientas eléctricas cuyo interruptor esté defectuoso.** Las herramientas eléctricas que ya no se puedan encender o apagar son peligrosas y deben repararse.
- c) **Quite el enchufe de la red y/o saque la batería antes de modificar los ajustes de la herramienta eléctrica, cambiar las piezas del instrumento de inserción o guardar la herramienta eléctrica.** Esta medida preventiva reduce el riesgo de que la herramienta eléctrica arranque accidentalmente.
- d) **Guarde fuera del alcance de los niños las herramientas eléctricas que no utilice. No permita la utilización de la herramienta eléctrica a aquellas personas que no estén familiarizadas con su uso o que no hayan leído estas instrucciones.** Las herramientas eléctricas son peligrosas si las utilizan personas inexpertas.
- e) **Cuide la herramienta eléctrica y el instrumento de inserción con esmero. Controle si las piezas móviles funcionan correctamente y sin atascarse, y si existen piezas rotas o tan deterioradas que pudieran afectar al funcionamiento de la herramienta eléctrica. Encargue la reparación de piezas defectuosas antes de volver a usar la herramienta eléctrica.** Muchos de los accidentes tiene su origen en el mantenimiento deficiente de las herramientas eléctricas.
- f) **Mantenga las herramientas de corte afiladas y limpias.** Las herramientas con cantos de corte afilados que están cuidadas correctamente se atascan menos y se manejan mejor.
- g) **Utilice la herramienta eléctrica, el instrumento de inserción, los instrumentos de inserción, etc. con arreglo a estas instrucciones. Al hacerlo, tenga en cuenta las condiciones de trabajo y la actividad a realizar.** El uso de

herramientas eléctricas para trabajos diferentes de aquellos para los que han sido concebidas puede originar situaciones peligrosas.

- h) **Mantenga las empuñaduras y las superficies de agarre secas, limpias y libres de aceite y grasa.** Las empuñaduras y superficies de agarre resbaladizas no permiten un manejo seguro ni el control de la herramienta eléctrica en situaciones imprevistas.

22.6 Uso y trato de la herramienta de acumulador

- a) **Cargue los acumuladores únicamente con los cargadores recomendados por el fabricante.** Existe riesgo de incendio del cargador, si se intenta cargar acumuladores de un tipo diferente al previsto para dicho cargador.
- b) **Emplee únicamente los acumuladores previstos en cada caso para las herramientas eléctricas.** El uso de otro tipo de acumuladores puede provocar lesiones y el riesgo de incendio.
- c) **Si no utiliza el acumulador, guárdelo separado de clips, monedas, llaves, clavos, tornillos o demás objetos metálicos que pudieran puentear sus contactos.** El cortocircuito de los contactos del acumulador pueden causar quemaduras o un incendio.
- d) **La utilización inadecuada del acumulador puede provocar fugas de líquido del mismo. Evite el contacto con dicho líquido. En caso de un contacto casual, enjuagar el área afectada con agua. En caso de contacto con los ojos, acuda además inmediatamente a un médico.** El líquido que sale del acumulador puede irritar la piel o producir quemaduras en la misma.
- e) **No utilice ningún acumulador que esté dañado o modificado.** Los acumuladores que estén dañados o modificados se pueden comportar imprevisiblemente y encenderse, explotar o provocar otros peligros.
- f) **No exponga un acumulador al fuego o temperaturas demasiado elevadas.** El fuego o temperaturas superiores a 130 °C (265 °F) pueden provocar una explosión.
- g) **Observe todas las instrucciones para realizar la carga y no cargue nunca el acumulador o la herramienta de acumulador fuera del margen de temperatura indicado en**

el manual de instrucciones. La carga errónea o realizar la carga fuera del margen de temperatura admitido puede destruir el acumulador y aumentar el peligro de incendio.

22.7 Servicio Técnico

- a) **Encargue la reparación de su herramienta eléctrica a un profesional cualificado, empleando exclusivamente piezas de repuesto originales.** Solamente de este modo se mantendrá la seguridad de la herramienta eléctrica.
- b) **No realizar nunca el mantenimiento de un acumulador que esté dañado.** Cualquier mantenimiento de acumuladores solo es asunto del fabricante o de puntos de postventa provistos de los correspondientes poderes.

22.8 Indicaciones de seguridad para cortasetos

Indicaciones de seguridad generales para cortasetos

- a) **Mantenga todas las partes del cuerpo apartadas de la cuchilla. No intente quitar el material cortado o sujetar el material a cortar si las cuchillas están en funcionamiento.** Las cuchillas se siguen moviendo tras apagar el interruptor. Una simple distracción momentánea durante el uso del cortasetos puede provocar lesiones graves.
- b) **Lleve el cortasetos por la empuñadura con las cuchillas paradas y tenga cuidado de no accionar el interruptor.** Llevar el cortasetos correctamente reduce el peligro de que se ponga en funcionamiento de forma accidental y la consiguiente lesión que pueda causar la cuchilla.
- c) **Al transportar o guardar el cortasetos, poner siempre la cubierta de las cuchillas.** El manejo adecuado del cortasetos reduce el peligro de lesiones originadas por las cuchillas.
- d) **Asegúrese de que todos los interruptores estén desconectados y de que el acumulador se haya retirado o esté desconectado antes de quitar el material cortado que ha quedado atrapado o realizar el mantenimiento de la máquina.** El funcionamiento accidental del cortasetos al quitar el material que ha quedado atrapado puede provocar lesiones graves.

- e) **Sujete el cortasetos solo por las superficies de agarre aisladas, ya que la cuchilla puede topar con cables conductores de corriente ocultos.** El contacto de las cuchillas con un cable conductor de corriente puede someter a tensión piezas metálicas de la máquina y provocar una descarga eléctrica.
- f) **Mantenga todos los cables alejados de la zona de corte.** Los cables pueden estar ocultos en setos y arbustos y las cuchillas los pueden cortar accidentalmente.
- g) **No utilice el cortasetos cuando haga mal tiempo, especialmente si existe peligro de tormentas.** De esta forma, el peligro de ser alcanzado por un rayo es menor.

Innehållsförteckning

1	Förord	84	9	Kontrollera häcksaxen	96
2	Information bruksanvisningen	84	9.1	Kontrollera manöverenheterna	96
2.1	Aktuella dokument	84	10	Arbeta med häcksaxen	97
2.2	Varningar i texten	85	10.1	Håll i och styr häcksaxen	97
2.3	Symboler i texten	85	10.2	Vrid manöverhandtaget	97
3	Översikt	85	10.3	Ställa in effektnivå	97
3.1	Häcksax	85	10.4	Klippning	98
3.2	Bärsystem	86	11	Efter arbetet	98
3.3	Symboler	87	11.1	Efter arbetet	98
4	Säkerhetsanvisningar	87	12	Transport	98
4.1	Varningssymboler	87	12.1	Transportera häcksaxen	98
4.2	Avsedd användning	87	13	Förvaring	99
4.3	Krav på användaren	88	13.1	Förvara häcksaxen	99
4.4	Klädsel och utrustning	88	14	Rengöring	99
4.5	Arbetsområde och omgivning	89	14.1	Rengöra häcksaxen	99
4.6	Säker användning	89	14.2	Rengör knivarna	99
4.7	Arbete	90	15	Underhåll	99
4.8	Transport	91	15.1	Underhållsintervall	99
4.9	Förvaring	91	15.2	Smörj drevet	99
4.10	Rengöring, underhåll och reparation	91	15.3	Slipa knivarna	99
5	Förbered häcksaxen	92	16	Reparera	100
5.1	Förbered häcksaxen	92	16.1	Reparera häcksaxen och knivarna	100
6	Ställ in häcksaxen för användaren	92	17	Felavhjälpning	101
6.1	Använd häcksaxen med batteri STIHL AR	92	17.1	Åtgärda fel på häcksaxen eller batteriet	101
6.2	Använd häcksaxen med ryggsäck	93	18	Tekniska data	103
6.3	Använd häcksaxen med väska AP med anslutningskabel	94	18.1	Häcksax STIHL batteridrivna häcksax 94 R, batteridrivna häcksax 94 T	103
7	Sätt in och dra ut anslutningskabelns kontakt	95	18.2	Knivar	103
7.1	Sätt in anslutningskabelns kontakt	95	18.3	Buller- och vibrationsvärden	103
7.2	Dra ut anslutningskabelns kontakt	95	18.4	REACH	104
8	Sätt på och stäng av häcksaxen	96	19	Reservdelar och tillbehör	104
8.1	Sätt på häcksaxen	96	19.1	Reservdelar och tillbehör	104
8.2	Stäng av häcksaxen	96			

STIHL

Denna skötselansvisning är upphovsrättskyddad. Alla rättigheter förbehålls, i synnerhet rätten till duplicering, översättning och bearbetning med elektroniska system.

20 Kassering	104
20.1 Häcksax	104
21 EU-försäkran om överensstämmelse	104
21.1 Häcksax STIHL batteridriven häcksax 94 R, batteridriven häcksax 94 T	104
22 Allmänna säkerhetsanvisningar för elverktyg	105
22.1 Inledning	105
22.2 Säkerhet på arbetsplatsen	105
22.3 Elektrisk säkerhet	105
22.4 Personsäkerhet	106
22.5 Användning och hantering av elektriska verktyg ...	106
22.6 Användning och hantering av batteridrivna verktyg	107
22.7 Service	107
22.8 Säkerhetsbestämmelser för häcksaxar	107

1 Förord

Hej!

Tack för att du valt en produkt från STIHL. Vi utvecklar och tillverkar produkter av mycket hög kvalitet som uppfyller våra kunders behov. Därför är våra produkter mycket säkra även när de belastas mycket.

STIHL ger även en förstklassig service. Hos våra återförsäljare får du kompetent rådgivning och instruktioner samt tekniska råd.

STIHL strävar efter att arbeta på ett sätt som är så hållbart och ansvarsfullt mot naturen som möjligt. Denna bruksanvisning är till för att hjälpa dig att använda din STIHL produkt på ett säkert och miljövänligt sätt över lång tid.

Vi uppskattar ditt förtroende för oss och önskar dig lycka till med din STIHL-produkt.



Dr Nikolas Stihl

VIKTIGT! LÄS BRUKSANVISNINGEN INNAN DU ANVÄNDER PRODUKTEN OCH SPARA DEN.

2 Information bruksanvisningen

2.1 Aktuella dokument

Följ de lokala säkerhetsföreskrifterna.

- ▶ Läs följande kompletterande dokument till den här bruksanvisningen, se till att du förstått dem och spara dem:
 - Bruksanvisning till batteriet STIHL AR
 - Bruksanvisning till "AP-väska med anslutningskabel"

- Säkerhetsanvisningar för batteriet STIHL AP
- Bruksanvisning till laddarna STIHL AL 101, 300, 500
- Säkerhetsföreskrifterna för batterier och produkter med inbyggda batterier från STIHL: www.stihl.com/safety-data-sheets

2.2 Varningar i texten



FARA

Varnar för faror som leder till allvarliga skador eller dödsfall.

- ▶ Med åtgärderna kan man förhindra allvarliga skador eller dödsfall.



VARNING

Varnar för faror som **kan** leda till allvarliga skador eller dödsfall.

- ▶ Med åtgärderna kan man förhindra allvarliga skador eller dödsfall.

OBS!

Varnar för faror som kan leda till materialskador.

- ▶ Med åtgärderna kan man förhindra materialskador.

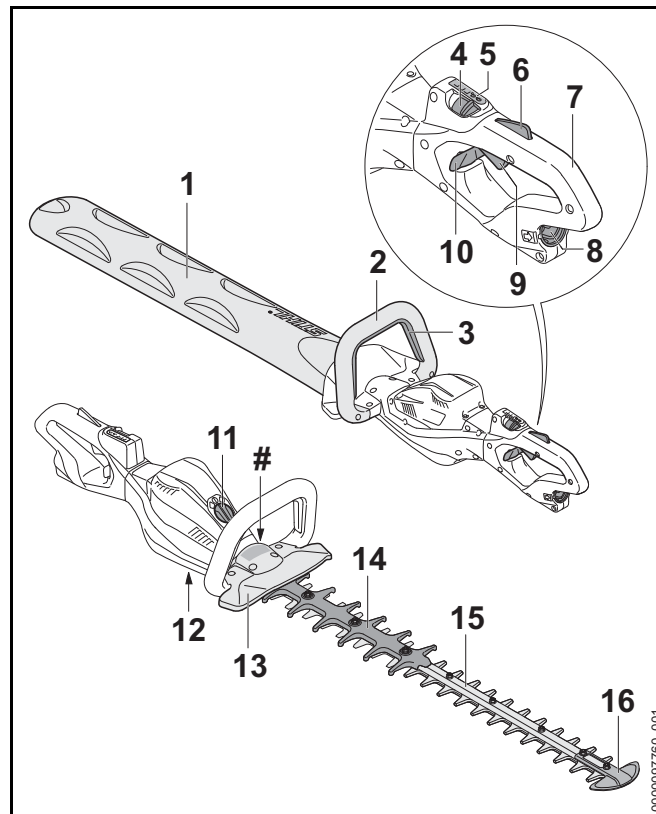
2.3 Symboler i texten



Denna symbol hänvisar till ett kapitel i denna bruksanvisning.

3 Översikt

3.1 Häcksax



1 Knivskydd

Knivskyddet skyddar mot kontakt med knivarna.

2 Bygelhandtag

Bygelhandtaget används för att hålla, styra och bära häcksaxen.

3 Växelbygel

Växelbygel används för att sätta på och stänga av häcksaxen tillsammans med strömbrytaren.

4 Spärrspak

Spärrspaken och strömbrytarspärren låser tillsammans upp strömbrytaren. Spärrspaken används för att ställa in effektnivån.

5 LED-lampor

LED-lamporna visar inställd effektnivå.

6 Strömbrytarspärr

Strömbrytarspärren och spärrspaken låser tillsammans upp strömbrytaren.

7 Manöverhandtag

Manöverhandtaget används för att manövrera, styra och hålla i häcksaxen.

8 Uttag

Uttaget är avsett för anslutningskabelns kontakt.

9 Strömbrytare

Strömbrytaren används för att sätta på och stänga av häcksaxen tillsammans med växelbygel.

10 Spärr

Spärren låser upp det vridbara manöverhandtaget.

11 Skydd

Skyddet fungerar som platshållare för en Smart Connector 2 A.

12 Skruvlock

Skruvlocket försluter öppningen för STIHL Multilub.

13 Handskydd

Handskyddet skyddar handen på bygelhandtaget mot kontakt med knivarna.

14 Skärskydd

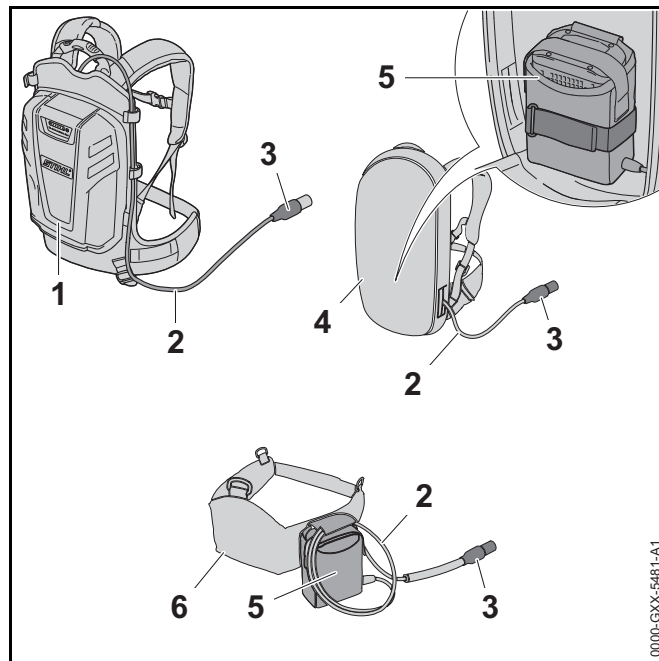
Skärskyddet skyddar låren mot kontakt med knivarnas bakre område.

15 Knivar

Knivarna skär av växterna.

16 Spetskydd

Spetskyddet skyddar knivspetsarna mot kontakt med föremål.

Typskylt med serienummer**3.2 Bärsystem****1 Batteri STIHL AR**

Batteriet STIHL AR kan försörja häcksaxen med energi.

2 Anslutningskabel

Anslutningskabeln förbinder häcksaxen med batteriet eller "AP-väska med anslutningskabel".

3 Anslutningskabelns kontakt

Anslutningskabelns kontakt förbinder häcksaxen med "AP-väska med anslutningskabel" eller ett batteri STIHL AR.

4 Ryggsäck med inbyggd "AP-väska med anslutningskabel"

Ryggsäcken kan försörja häcksaxen med energi.

5 "AP-väska med anslutningskabel"

"AP-väskan med anslutningskabel" kan försörja häcksaxen med energi.

6 Batterirem med monterad "AP-väska med anslutningskabel"

Batteriremmen kan försörja häcksaxen med energi.

3.3 Symboler

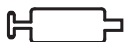
Symbolerna kan finnas på häcksaxen och har följande innebörd:



Spärrspaken låser upp strömbrytaren i detta läge.



Spärrspaken låser strömbrytaren i detta läge.



Den här symbolen anger öppningen för STIHL Multilub.



LWA Garanterad ljudeffektnivå enligt direktiv 2000/14/EG i dB(A) för att jämföra buller från produkter.



Släng inte produkten i hushållsavfallet.

4 Säkerhetsanvisningar**4.1 Varningssymboler**

Varningssymbolerna på häcksaxen har följande innebörd:



Följ säkerhetsföreskrifterna och vidta rätt åtgärder.



Läs bruksanvisningen och se till att du förstått den, spara den för framtida bruk.



Använd skyddsglasögon.



Använd skyddsglasögon och hörselskydd.



Vidrör inte de rörliga knivarna.



Dra ut anslutningskabelns kontakt ur uttaget under avbrott i arbetet, vid transport, förvaring, underhåll och reparation.

4.2 Avsedd användning

Använd häcksaxen STIHL HSA 94 R för att grovklippa häckar, buskar, småskog och ris.

Häcksaxen kan användas när det regnar.

Använd häcksaxen STIHL HSA 94 T för att forma och trimma häckar, buskar, småskog och ris.

Den här häcksaxen försörjs med ström från ett batteri STIHL AP och "AP-väska med anslutningskabel" eller ett batteri STIHL AR.

⚠ VARNING

- Batterier som inte är godkända av STIHL för häcksaxen kan orsaka brand och explosion. Det kan leda till allvarliga personskador eller dödsfall och materiella skador.
 - ▶ Använd häcksaxen med ett batteri STIHL AP och "AP-väska med anslutningskabel" eller ett batteri STIHL AR.
- Om häcksaxen eller batteriet inte används på avsett sätt kan det leda till allvarliga personskador, dödsfall eller materialskador.
 - ▶ Använd häcksaxen enligt anvisningarna i den här bruksanvisningen.
 - ▶ Använd batteriet enligt beskrivningen i bruksanvisningen "AP-väska med anslutningskabel" eller i bruksanvisningen STIHL AR-batteri.

4.3 Krav på användaren

⚠ VARNING

- Användare som inte utbildats känner inte till farorna med häcksaxen. Användaren eller andra personer kan skadas allvarligt eller förolyckas.



- ▶ Läs bruksanvisningen, se till att du har förstått den och spara den.

- ▶ Om häcksaxen överlämnas till annan person ska bruksanvisningen medfölja.

- ▶ Kontrollera att användaren uppfyller följande krav:
 - Användaren är utbildad.
 - Användaren är i stånd, både fysiskt, motoriskt och mentalt, att arbeta med och använda häcksaxen. Om användaren är begränsad fysiskt, motoriskt eller mentalt får denne bara arbeta under uppsikt av en ansvarig person.
 - Användaren inser och kan förutse riskerna med häcksaxen.
 - Användaren är myndig eller utbildad i ett arbete i enlighet med nationella bestämmelser under tillsyn.
 - Användaren måste ha instruerats av en STIHL-återförsäljare eller en sakkunnig person innan denne använder häcksaxen för första gången.
 - Användaren är inte påverkad av alkohol, läkemedel eller droger.
- ▶ Om något är oklart: Kontakta en STIHL-återförsäljare.

4.4 Klädsel och utrustning

⚠ VARNING

- Under arbetet kan långt hår dras in i häcksaxen. Det kan leda till att användaren skadas allvarligt.
 - ▶ Sätt upp långt hår och se till att det inte når nedanför axlarna.
- Föremål kan slungas iväg med hög hastighet under arbetet. Användaren kan skadas.



- ▶ Använd tätt sittande skyddsglasögon. Skyddsglasögonen ska vara kontrollerade enligt EN 166 eller nationella bestämmelser och vara korrekt märkta när de säljs.



- ▶ Använd tätt sittande kläder med långa ärmar och byxben.

- Det uppstår buller under arbetet. Buller kan skada hörseln.



- ▶ Om den här symbolen finns på häcksaxen: Använd hörselskydd.

- Damm kan virvla upp under arbetet. Damm som andas in kan skada hälsan och utlösa allergiska reaktioner.
 - ▶ Om damm virvlar upp ska en skyddsmask användas.
- Olämpliga kläder kan fastna i trä, buskage och i häcksaxen. Användaren kan skadas allvarligt om olämpliga kläder används.
 - ▶ Använd tätt sittande kläder.
 - ▶ Ta av sjalar och smycken.
- Under arbetet kan användaren komma i kontakt med de rörliga knivarna. Det kan leda till att användaren skadas allvarligt.
 - ▶ Använd skor av slitstarkt material.
 - ▶ Använd långbyxor av slitstarkt material.
- Under rengöring eller underhåll kan användaren komma i kontakt med knivarna. Användaren kan skadas.
 - ▶ Använd arbetshandskar av slitstarkt material.
- Användaren kan halka om olämpliga skor används. Användaren kan skadas.
 - ▶ Använd stabila, heltäckande skor med halksäker sula.

4.5 Arbetsområde och omgivning

⚠ VARNING

- Utomstående personer, barn och djur kan inte uppfatta och bedöma farorna med häcksaxen och föremål som slungas iväg. Utomstående personer, barn och djur kan skadas allvarligt och materialskador kan uppstå.
 - ▶ Utomstående personer, barn och djur måste hållas på avstånd från arbetsområdet.
 - ▶ Lämna inte häcksaxen utan uppsikt.
 - ▶ Se till att barn inte kan leka med häcksaxen.

- Elektriska komponenter på häcksaxen kan orsaka gnistor. Gnistorerna kan orsaka brand eller explosion i brännbar eller explosiv miljö. Det kan leda till allvarliga personskador eller dödsfall och materiella skador.
 - ▶ Använd inte maskinen i brandfarlig eller explosiv miljö.

4.6 Säker användning

4.6.1 Häcksax

Häcksaxen är säker att använda när följande villkor är uppfyllda:

- Häcksaxen är oskadad.
- Häcksaxen är ren.
- Manöverdonen fungerar och är oförändrade.
- Knivarna är korrekt monterade.
- Originaltillbehör från STIHL för denna häcksax är monterade.
- Tillbehören är korrekt monterade.

⚠ VARNING

- Vid icke-säker användning fungerar eventuellt inte komponenterna och säkerhetsanordningarna korrekt. Personer kan skadas allvarligt eller förolyckas.
 - ▶ Använd inte häcksaxen om den är skadad.
 - ▶ Om häcksaxen är smutsig: Rengör häcksaxen.
 - ▶ Gör inga ändringar på häcksaxen.
 - ▶ Om manöverdonen inte fungerar: Arbeta inte med häcksaxen.
 - ▶ Använd endast originaltillbehör från STIHL för denna häcksax.
 - ▶ Montera tillbehören enligt anvisningarna i den här bruksanvisningen eller enligt tillbehörets bruksanvisning.
 - ▶ Stick inte in föremål i hålen på häcksaxen.
 - ▶ Byt ut slitna eller skadade skyltar.

- ▶ Om något är oklart: Kontakta en STIHL-återförsäljare.

4.6.2 Knivar

Knivarna är säkra att använda när följande uppfylls:

- Knivarna är oskadade.
- Knivarna är inte deformerade.
- Knivarna går lätt.
- Knivarna är korrekt slipade.
- Knivarna har inte skägg.

⚠ VARNING

- I ett osäkert tillstånd kan delar av knivarna lossna och slungas iväg. Personer kan skadas allvarligt.
 - ▶ Använd inte häcksaxen om knivarna är trasiga.
 - ▶ Slipa och avgrada knivarna korrekt.
 - ▶ Om något är oklart: Kontakta en STIHL-återförsäljare.

4.7 Arbete

⚠ VARNING

- I vissa situationer kan det vara svårt att koncentrera sig. Det kan leda till att man snubblar, ramlar och skadas allvarligt.
 - ▶ Arbeta lugnt och med eftertanke.
 - ▶ Om ljusförhållandena och sikten är dåliga: Arbeta inte med häcksaxen.
 - ▶ Använd häcksaxen ensam.
 - ▶ Var uppmärksam på hinder.
 - ▶ Stå på marken och ha god balans när du arbetar. Om du måste arbeta uppe i luften: Använd en lyftplattform eller en säker ställning.
 - ▶ Om du börjar bli trött: Ta en paus i arbetet.

- Om man arbetar över axelhöjd kan man bli trött snabbare. Användaren kan skadas allvarligt.
 - ▶ Arbeta bara över axelhöjd under kort tid.
 - ▶ Ta paus i arbetet.
- Om kniven träffar ett hårt föremål när den rör sig, kan den bromsas snabbt. Reaktionskrafterna kan leda till att man förlorar kontrollen över häcksaxen och skadas svårt.
 - ▶ Håll i häcksaxen med båda händerna.
 - ▶ Undersök om det finns hårda föremål i häcken och ta bort dem innan arbetet påbörjas.

- De rörliga knivarna kan orsaka skärskador. Användaren kan skadas allvarligt.



- ▶ Vidrör inte de rörliga knivarna.
- ▶ Om knivarna blockeras av ett föremål: Stäng av häcksaxen och dra ut anslutningskabelns kontakt ur uttaget. Ta sedan bort föremålet.
- Om häcksaxen förändras under arbetet eller betar sig konstigt, kan den vara i ett osäkert skick. Det kan leda till allvarliga personskador och materialskador kan uppstå.
 - ▶ Avsluta arbetet, dra ut anslutningskabelns kontakt ur uttaget och kontakta en STIHL-återförsäljare.
- Häcksaxen kan vibrera under arbetet.
 - ▶ Använd handskar.
 - ▶ Ta paus i arbetet.
 - ▶ Om du får problem med blodcirkulationen: Uppsök en läkare.
- När strömbrytaren släpps fortsätter knivarna att röra sig ca 1 sekund. De rörliga knivarna kan orsaka skärskador. Personer kan skadas allvarligt.
 - ▶ Håll häcksaxen i manöverhandtaget och bygelhandtaget och vänta tills knivarna inte rör sig längre.

⚠ FARA

- Om man arbetar i närheten av strömförande ledningar, kan knivarna komma i kontakt med dem och skada dem. Användaren kan skadas allvarligt eller dödas.
 - Arbeta inte i närheten av strömförande ledningar.

4.8 Transport

⚠ VARNING

- Häcksaxen kan välta eller röra sig under transporten. Det kan leda till personskador eller materialskador.
 - Skjut spärrspaken till läget ⏻.



- Dra ut anslutningskabelns kontakt ur uttaget.

- Trä på knivskyddet så att knivarna täcks helt.
- Säkra häcksaxen med spännremmar, remmar eller ett nät så att den inte kan välta eller komma i rörelse.

4.9 Förvaring

⚠ VARNING

- Barn känner inte till farorna med häcksaxen. Barn kan skadas allvarligt.
 - Skjut spärrspaken till läget ⏻.



- Dra ut anslutningskabelns kontakt ur uttaget.

- Trä på knivskyddet så att knivarna täcks helt.
- Förvara häcksaxen utom räckhåll för barn.

- De elektriska kontakterna på häcksaxen och metallkomponenter kan korrodera på grund av fukt. Häcksaxen kan skadas.
 - Skjut spärrspaken till läget ⏻.



- Dra ut anslutningskabelns kontakt ur uttaget.

- Förvara häcksaxen på en ren och torr plats.

4.10 Rengöring, underhåll och reparation

⚠ VARNING

- Om anslutningskabelns kontakt sitter i under rengöring, underhåll eller reparation kan häcksaxen plötsligt starta. Detta kan orsaka allvarliga personskador och sakskador.
 - Skjut spärrspaken till läget ⏻.








- Dra ut anslutningskabelns kontakt ur uttaget.

- Aggressiva rengöringsmedel, rengöring med en vattenstråle eller vassa föremål kan skada häcksaxen eller knivarna. Om häcksaxen eller knivarna inte rengörs ordentligt slutar eventuellt komponenterna och säkerhetsanordningarna att fungera. Personer kan skadas allvarligt.
 - Rengör häcksaxen och knivarna enligt anvisningarna i den här bruksanvisningen.
- Om häcksaxen eller knivarna inte underhålls eller repareras korrekt slutar eventuellt komponenterna och säkerhetsanordningarna att fungera. Personer kan skadas allvarligt eller förolyckas.
 - Underhåll och reparera häcksaxen och knivarna enligt anvisningarna i den här bruksanvisningen.
- Vid rengöring eller underhåll av knivarna kan man skära sig på de vassa tänderna. Användaren kan skadas.
 - Använd arbetshandskar av slitstarkt material.

5 Förbered häcksaxen

5.1 Förbered häcksaxen

Varje gång innan maskinen används måste följande göras:

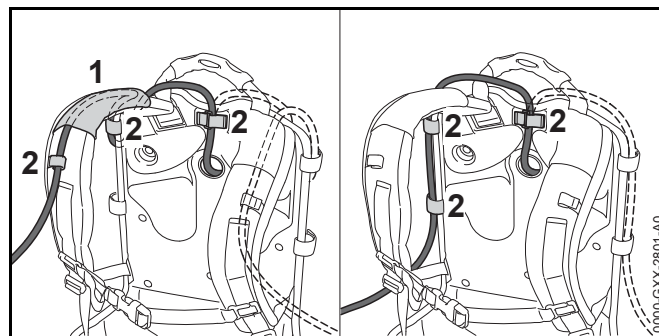
- ▶ Kontrollera att följande komponenter är säkra att använda:
 - Häcksax,  4.6.1.
 - Knivar,  4.6.2.
 - Batteri, enligt bruksanvisningen till batteriet STIHL AR eller till "AP-väska med anslutningskabel".
- ▶ Kontrollera batteriet enligt bruksanvisningen till batteriet STIHL AR eller till "AP-väska med anslutningskabel".
- ▶ Ladda batteriet helt enligt anvisningarna i bruksanvisningen till laddaren STIHL AL 101, 300, 500.
- ▶ Rengör häcksaxen,  14.1.
- ▶ Kontrollera manöverdonen,  9.1.
 - ▶ Om 3 LED-lampor på batteriet blinkar rött under kontrollen av manöverdonen: Dra ut anslutningskabelns kontakt ur uttaget och kontakta en STIHL-återförsäljare. Det finns ett fel på häcksaxen.
- ▶ Lägg in och ställ in STIHL AR-batteri, rygsäck eller "AP-väska med anslutningskabel",  6.
- ▶ Om stegen inte kan genomföras: Använd inte häcksaxen och uppsök en STIHL-återförsäljare.

6 Ställ in häcksaxen för användaren

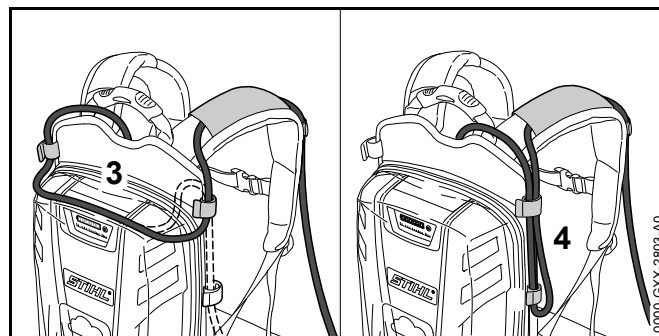
6.1 Använd häcksaxen med batteri STIHL AR

6.1.1 Dra och ställ in anslutningskabeln

Anslutningskabeln kan dras och ställas in efter användarens längd och användningen.



Anslutningskabeln kan fästas i styrningen (1) på bärremmen och spännena (2) eller på sidan på ryggplattan med spännena (2).

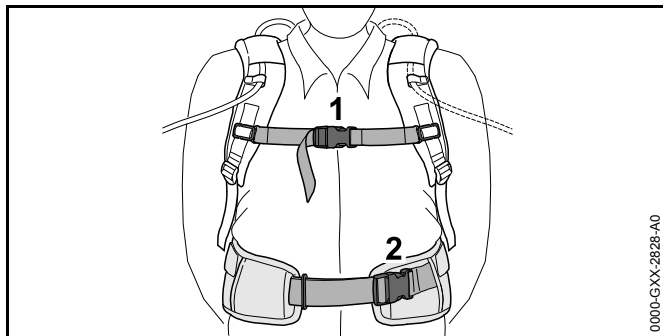


Anslutningskabelns längd kan ställas in med en slinga på ryggplattan (3) eller på sidan (4).

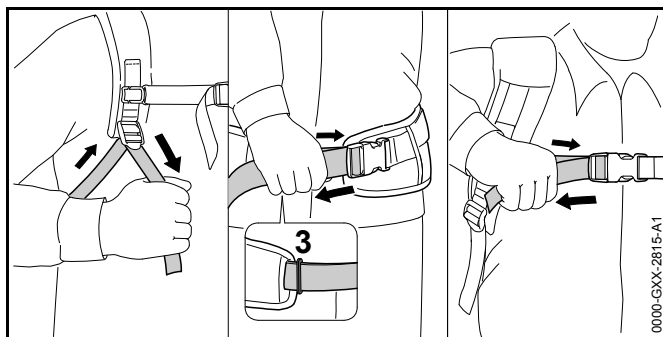
- ▶ Dra anslutningskabeln så att den är så kort som möjligt och att den inte hindrar arbetet.

6.1.2 Ta på och ställa in rygsäcken

- ▶ Ta på batteriet på ryggen.



- ▶ Stäng spännet (2) på midjremmen.
- ▶ Stäng spännet (1) på bröstremmen.

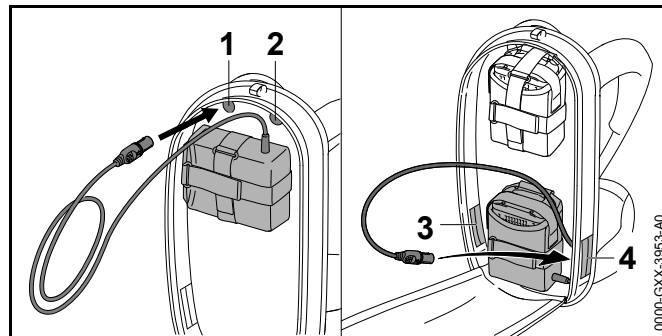


- ▶ Spänn remmarna tills midjremmen ligger mot höften och ryggkudden ligger mot ryggen.
- ▶ Trä änden på midjremmen genom öglan (3).

6.2 Använd häcksaxen med ryggsäck

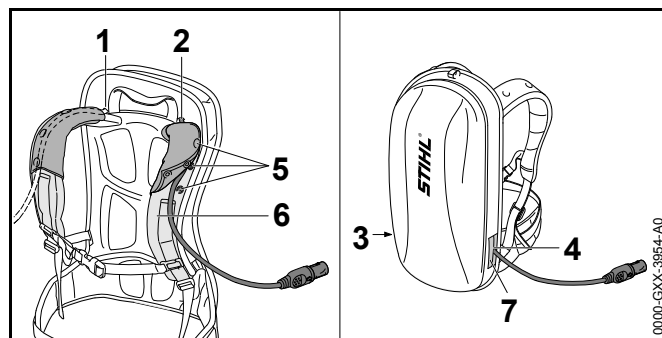
6.2.1 Dra och ställ in anslutningskabeln

Anslutningskabeln kan dras och ställas in efter användarens längd och användningen.



Anslutningskabeln kan dras genom följande öppningar:

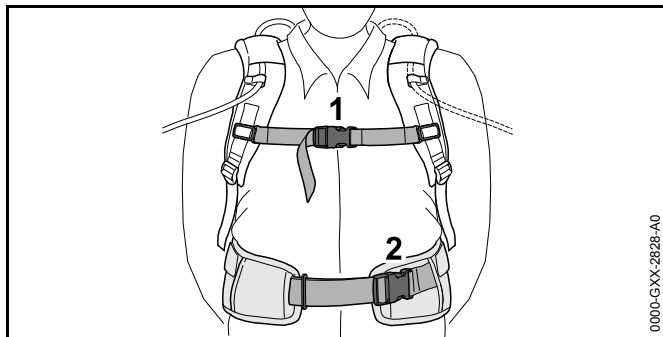
- vänster öppning upptill (1)
- höger öppning upptill (2)
- vänster öppning nedtill (3)
- höger öppning nedtill (4)



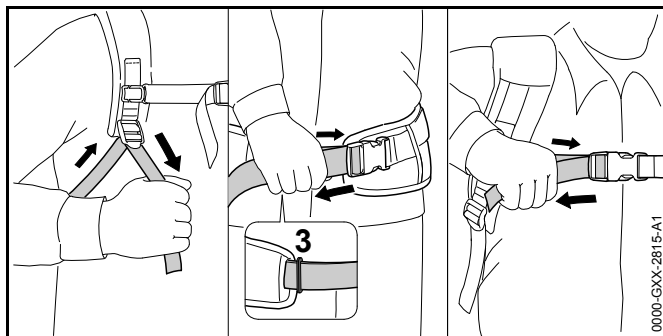
- ▶ Om anslutningskabeln dras genom vänster öppning upptill (1) eller höger öppning upptill (2):
 - ▶ Öppna tryckknapparna (5).
 - ▶ Dra anslutningskabeln över axelremmen (6).
 - ▶ Stäng tryckknapparna (5).
- ▶ Om anslutningskabeln dras genom vänster öppning nedtill (3) eller höger öppning nedtill (4): Förslut öppningen (3 eller 4) med kardborrebandet (7).
- ▶ Dra anslutningskabeln så att den är så kort som möjligt och att den inte hindrar arbetet.

6.2.2 Ta på och ställa in ryggsäcken

- ▶ Ta på batteriet på ryggen.



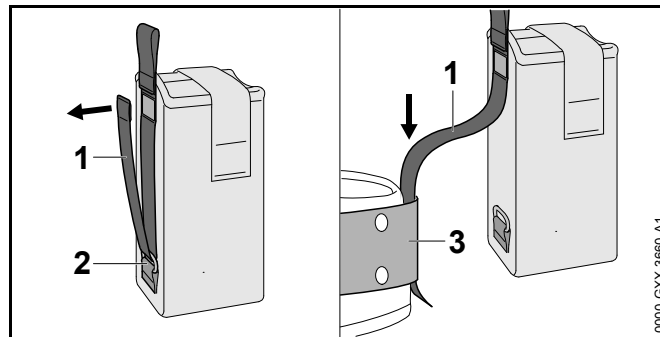
- ▶ Stäng spännet (2) på midjremmen.
- ▶ Stäng spännet (1) på bröstremmen.



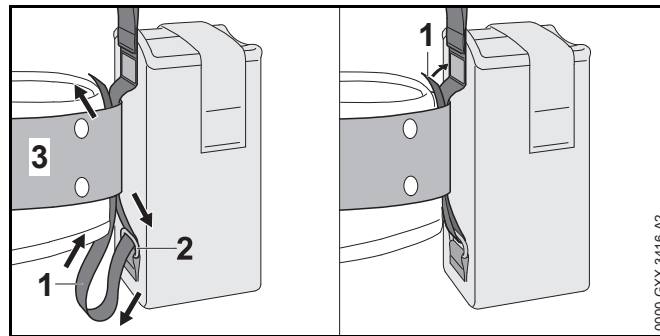
- ▶ Spänn remmarna tills midjremmen ligger mot höften och ryggkudden ligger mot ryggen.
- ▶ Trä änden på midjremmen genom öglan (3).

6.3 Använd häcksaxen med väska AP med anslutningskabel

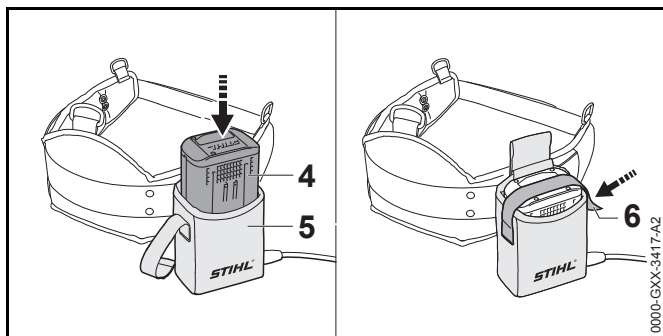
6.3.1 Ta på väskan AP med anslutningskabel



- ▶ Öppna kardborrebandet på remmen (1) och dra ut remmen (1) ur spännet (2).
- ▶ För in remmen (1) i bältet (3).



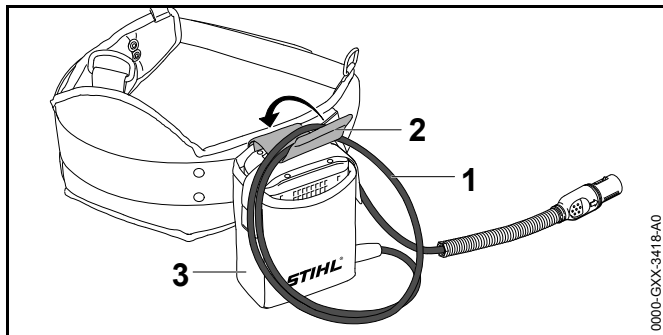
- ▶ För tillbaka remmen (1) genom spännet (2) och bältet (3).
- ▶ Stäng kardborrebandet på remmen (1).



- ▶ Tryck in batteriet (4) väskan AP (5) så långt det går. En kort signal hörs.
- ▶ Fäst batteriet (4) med kardborrebandet (6).

6.3.2 Ställ in anslutningskabeln

Anslutningskabeln kan ställas in efter användarens längd och användningen.

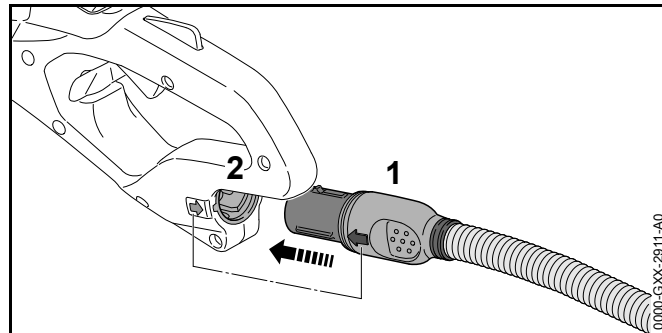


Anslutningskabelns längd kan ställas in med en ögla (1) som fästs med spännet (2) på väskan (3).

- ▶ Dra anslutningskabeln så att den är så kort som möjligt och att den inte hindrar arbetet.

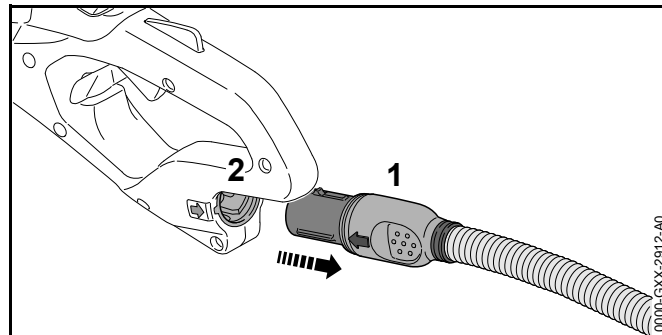
7 Sätt in och dra ut anslutningskabelns kontakt

7.1 Sätt in anslutningskabelns kontakt



- ▶ Rikta anslutningskabelns kontakt (1) så att pilen på kontakten (1) pekar mot pilen på uttaget (2).
- ▶ Sätt i anslutningskabelns kontakt (1) i uttaget (2). Anslutningskabelns kontakt (1) hakar fast.

7.2 Dra ut anslutningskabelns kontakt



- ▶ Fatta tag i anslutningskabelns kontakt (1).
- ▶ Dra ut anslutningskabelns kontakt (1) ur uttaget (2).

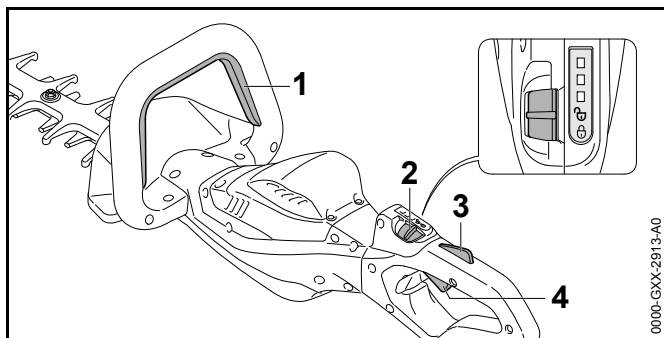
8 Sätt på och stäng av häcksaxen


8.1 Sätt på häcksaxen

VARNING

Oberoende av ordningsföljden som växelbygel och strömbrytaren manövreras accelererar häcksaxen och knivarna rör sig. Om man först trycker på strömbrytaren och sedan på växelbygel kan man tapp kontrollen över häcksaxen. Användaren kan skadas allvarligt.

- ▶ Tryck först på växelbygel och sedan på strömbrytaren.

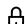


- ▶ Tryck på växelbygel (1) och håll kvar.
- ▶ Skjut spärrspaken (2) med tummen till läget .
- ▶ Tryck på strömbrytarspärr (3) med handen och håll kvar.
- ▶ Tryck på strömbrytaren (4) med pek fingret och håll kvar. Häcksaxen accelererar och knivarna rör sig.

Ju mer du trycker på strömbrytaren desto snabbare rör sig knivarna.

8.2 Stäng av häcksaxen


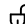
- ▶ Släpp växelbygel, strömbrytaren och strömbrytarspärr.
- ▶ Vänta i ca 1 sekund tills knivarna stannat helt.

- ▶ Om knivarna fortsätter att röra sig efter ca 1 sekund: Dra ut anslutningskabelns kontakt ur uttaget och kontakta en STIHL-återförsäljare. Häcksaxen är defekt.
- ▶ Skjut spärrspaken till läget .

9 Kontrollera häcksaxen

9.1 Kontrollera manöverenheterna

Spärrspak, strömbrytarspärr och strömbrytare

- ▶ Dra ut anslutningskabelns kontakt ur uttaget.
- ▶ Skjut spärrspaken till läget .
- ▶ Försök att trycka på spärrspaken utan att trycka på strömbrytarspärr.
- ▶ Om det går att trycka in strömbrytaren: Använd inte häcksaxen och kontakta en STIHL-återförsäljare. Spärrspaken eller strömbrytarspärr är defekt.
- ▶ Skjut spärrspaken till läget .
- ▶ Tryck på strömbrytarspärr och håll kvar.
- ▶ Tryck på strömbrytaren.
- ▶ Släpp strömbrytaren och strömbrytarspärr.
- ▶ Om strömbrytaren eller strömbrytarspärr är trög eller inte går tillbaka till utgångsläget: Använd inte häcksaxen och kontakta en STIHL-återförsäljare. Strömbrytaren eller strömbrytarspärr är defekt.

Växelbygel

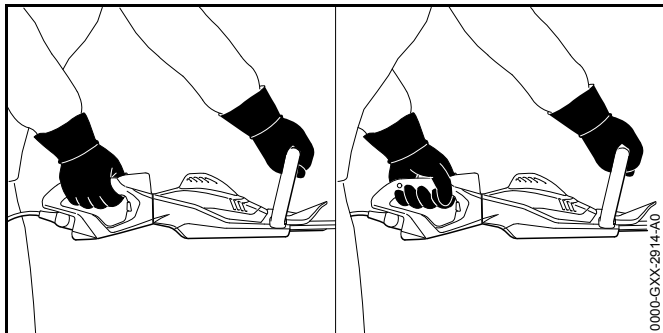
- ▶ Dra ut anslutningskabelns kontakt ur uttaget.
- ▶ Tryck på växelbygel och släpp igen.
- ▶ Om växelbygel är trög eller inte går tillbaka till utgångsläget: Använd inte häcksaxen och kontakta en STIHL-återförsäljare. Växelbygel är defekt.

Sätt på häcksaxen

- ▶ Sätt in anslutningskabelns kontakt.
- ▶ Tryck på växelbygeln och släpp igen.
- ▶ Om knivarna har rört sig eller rör sig fortfarande: Använd inte häcksaxen och kontakta en STIHL-återförsäljare. Strömbrytaren är defekt.
- ▶ Tryck på strömbrytarspärren och håll kvar.
- ▶ Tryck på strömbrytaren och håll kvar.
- ▶ Om knivarna rör sig: Använd inte häcksaxen och kontakta en STIHL-återförsäljare. Växelbygeln är defekt.
- ▶ Tryck på växelbygeln och håll kvar. Knivarna rör sig.
- ▶ Om de 3 lamporna blinkar rött: Dra ut anslutningskabelns kontakt ur uttaget och kontakta en STIHL-återförsäljare. Det finns ett fel på häcksaxen.
- ▶ Släpp växelbygeln. Knivarna slutar röra sig efter ca 1 sekund.
- ▶ Om knivarna fortsätter att röra sig efter ca 1 sekund: Dra ut anslutningskabelns kontakt ur uttaget och kontakta en STIHL-återförsäljare. Häcksaxen är defekt.

10 Arbeta med häcksaxen

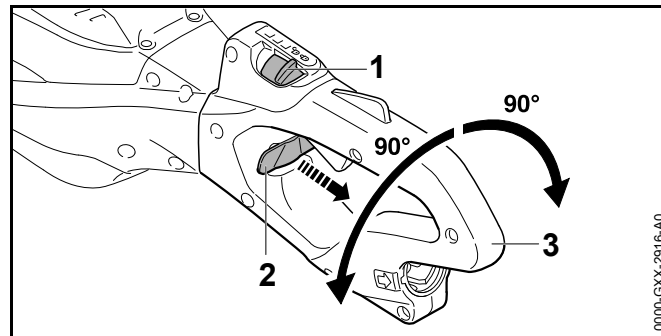
10.1 Håll i och styr häcksaxen




- ▶ Håll häcksaxen med en hand i handtaget så att tummen ligger runt handtaget.
- ▶ Håll häcksaxen med den andra handen i bygelhandtaget så att tummen ligger runt bygeln.

10.2 Vrid manöverhandtaget

Manöverhandtaget kan vridas till 3 lägen beroende på användningen.

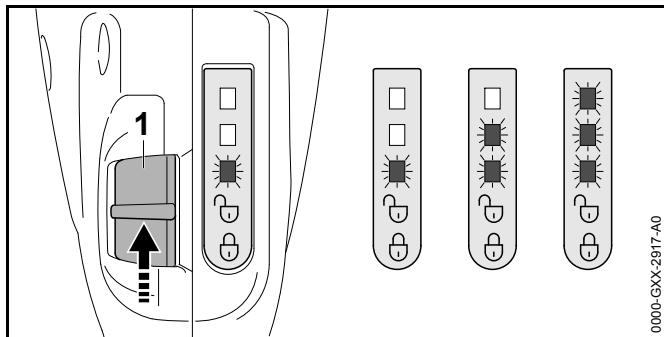


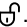
- ▶ Skjut spärrspaken (1) med tummen till läget 
- ▶ Dra ut spärren (2) och håll kvar.
- ▶ Vrid manöverhandtaget (3) medurs eller moturs.
- ▶ Släpp spärren (2).
- ▶ Vrid manöverhandtaget (3) medurs eller moturs tills det hakar fast.

10.3 Ställa in effektnivå

3 effektsteg kan ställas in beroende på användningen. LED-lamporna visar inställd effektnivå. Ju högre effektsteg desto snabbare kan knivarna gå.

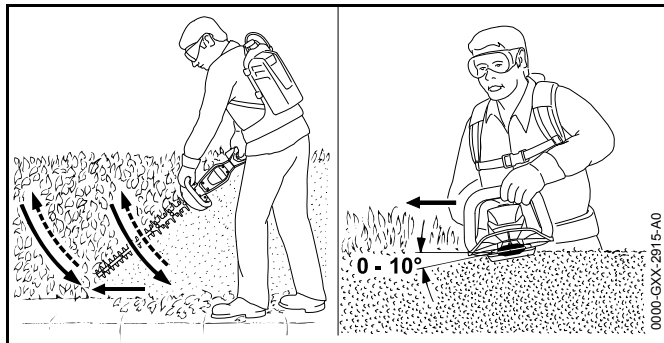
Den inställda effektnivån påverkar batteriets användningstid. Ju lägre effektnivå, desto längre är batteriets användningstid.



- ▶ Skjut spärrensaken (1) med tummen till läget . LED-lamporna visar inställd effektnivå.
- ▶ Tryck spärrensaken (1) framåt och låt den fjädra tillbaka. Nästa effektnivå har ställts in. Efter den tredje effektnivån följer åter den första effektnivån.
- ▶ Tryck spärrensaken (1) framåt och låt den fjädra tillbaka tills rätt effektsteg har ställts in.

10.4 Klippning

- ▶ Såga av tjocka kvistar och grenar med en såg eller motorsåg.




- ▶ För häcksaxen på ena sidan av häcken i en båge nerifrån och upp och klipp häcken.
- ▶ Sänk häcksaxen utan att klippa häcken.
- ▶ Gå framåt långsamt och kontrollerat.

- ▶ För häcksaxen i en båge nerifrån och upp igen och klipp häcken.
- ▶ Klipp den andra sidan av häcken på samma sätt.
- ▶ Placera knivarna på häckens ovansida i 0° till 10° vinkel.
- ▶ För häcksaxen vågrätt och i en båge framåt och bakåt och klipp häcken.
- ▶ Om klippeffekten avtar: Slipa knivarna.


11 Efter arbetet

11.1 Efter arbetet

- ▶ Stäng av häcksaxen, ställ spärrensaken i läget  och dra ut anslutningskabelns kontakt ur uttaget.
- ▶ Om häcksaxen är blöt: Låt häcksaxen torka.
- ▶ Rengör häcksaxen.
- ▶ Rengör knivarna.
- ▶ Trä på knivskyddet så att knivarna täcks helt.

12 Transport

12.1 Transportera häcksaxen

- ▶ Stäng av häcksaxen, ställ spärrensaken i läget  och dra ut anslutningskabelns kontakt ur uttaget.
- ▶ Trä på knivskyddet så att knivarna täcks helt.

Bära häcksaxen


- ▶ Bär häcksaxen med en hand i bygelhandtaget så att knivarna pekar bakåt.

Transportera häcksaxen i ett fordon

- ▶ Se till att häcksaxen inte kan välta eller röra sig.


13 Förvaring

13.1 Förvara häcksaxen


- ▶ Stäng av häcksaxen, ställ spärrspaken i läget  och dra ut anslutningskabelns kontakt ur uttaget.
- ▶ Trä på knivskyddet så att knivarna täcks helt.
- ▶ Förvara häcksaxen så här:
 - Förvara häcksaxen utom räckhåll för barn.
 - Häcksaxen är ren och torr.

14 Rengöring

14.1 Rengöra häcksaxen

- ▶ Stäng av häcksaxen, ställ spärrspaken i läget  och dra ut anslutningskabelns kontakt ur uttaget.
- ▶ Rengör häcksaxen med en fuktig trasa eller STIHL-hartslösningsmedel.
- ▶ Rengör ventilationsöppningarna med en pensel.

14.2 Rengör knivarna

- ▶ Stäng av häcksaxen, ställ spärrspaken i läget  och dra ut anslutningskabelns kontakt ur uttaget.
- ▶ Spreja STIHL-hartslösningsmedel på båda sidorna av knivarna.
- ▶ Sätt in anslutningskabelns kontakt.
- ▶ Sätt på häcksaxen i 5 sekunder.
Knivarna rör sig. STIHL-hartslösningsmedlet fördelas jämnt.

15 Underhåll

15.1 Underhållsintervall

Underhållsintervallen beror på omgivningsförhållandena och arbetsförhållandena. STIHL rekommenderar följande underhållsintervall:

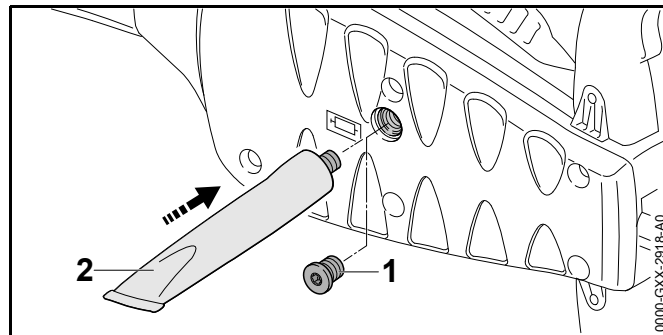
Var 50:e driftimme

- ▶ Smörj drevet.

En gång om året

- ▶ Låt en STIHL-återförsäljare kontrollera häcksaxen.

15.2 Smörj drevet




- ▶ Skruva av skruvlocket (1).
- ▶ Om inget fett syns på skruvlocket (1):
 - ▶ Skruva in en tub med STIHL-drevfett (2).
 - ▶ Pressa in 5 g STIHL-drevfett i drevhuset.
 - ▶ Skruva ur tuben med STIHL-drevfett (2).
 - ▶ Skruva in skruvlocket (1) och dra åt.
 - ▶ Låt häcksaxen gå i 1 minut.
STIHL-drevfettet fördelas jämnt.

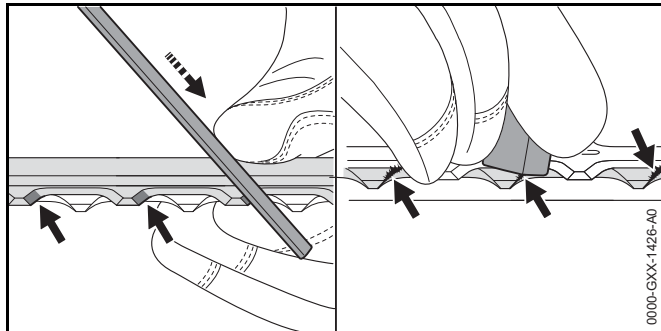
15.3 Slipa knivarna


STIHL rekommenderar att knivarna lämnas in för slipning hos en STIHL-återförsäljare.

⚠ VARNING

Tänderna på knivarna är vassa. Användaren kan skära sig.

- ▶ Använd arbetshandskar av slitstarkt material.
- ▶ Stäng av häcksaxen, ställ spärrspaken i läget  och dra ut anslutningskabelns kontakt ur uttaget.



- ▶ Slipa alla eggar på den övre kniven med en flatfil från STIHL genom att dra den framåt. Håll slipvinkeln,  18.2.
- ▶ Vänd häcksaxen.
- ▶ Vässta resten av eggarna.
- ▶ Avgrada alla eggar underifrån.
- ▶ Vänd häcksaxen.
- ▶ Avgrada resten av eggarna.
- ▶ Torka upp slipdammet med en fuktig trasa.
- ▶ Spreja STIHL-hartslösningsmedel på båda sidorna av knivarna.
- ▶ Sätt på häcksaxen i 5 sekunder. Knivarna rör sig. STIHL-hartslösningsmedlet fördelas jämnt.
- ▶ Om något är oklart: Kontakta en STIHL-återförsäljare.

16 Reparera

16.1 Reparera häcksaxen och knivarna

Användaren kan inte reparera häcksaxen eller knivarna själv.

- ▶ Om häcksaxen eller knivarna är defekta eller skadade: Använd inte häcksaxen och kontakta en STIHL-återförsäljare.

17 Felavhjälpning

17.1 Åtgärda fel på häcksaxen eller batteriet

Fel	Lampor på batteriet	Orsak	Åtgärd
Häcksaxen startar inte.	1 LED-lampa blinkar grönt.	Batteriet är inte tillräckligt laddat.	► Ladda batteriet enligt anvisningarna i bruksanvisningen till laddaren STIHL AL 101, 300, 500.
	1 LED-lampa lyser rött.	Batteriet är för varmt eller för kallt.	► Dra ut anslutningskabelns kontakt ur uttaget. ► Låt batteriet svalna eller värmas upp.
	3 LED-lampor blinkar rött.	Det finns ett fel på häcksaxen.	► Dra ut anslutningskabelns kontakt ur uttaget och stoppa in den igen. ► Sätt på häcksaxen. ► Om de 3 LED-lamporna fortfarande blinkar rött: Använd inte häcksaxen och kontakta en STIHL-återförsäljare.
		Knivarna går trögt.	► Spreja STIHL-hartslösningsmedel på båda sidorna av knivarna. ► Om de 3 LED-lamporna fortfarande blinkar rött: Använd inte häcksaxen och kontakta en STIHL-återförsäljare.
	3 LED-lampor lyser rött.	Häcksaxen är överhettad.	► Dra ut anslutningskabelns kontakt ur uttaget. ► Låt häcksaxen svalna.
	4 LED-lampor blinkar rött.	Fel på batteriet.	► Dra ut anslutningskabelns kontakt ur uttaget och stoppa in den igen. ► Sätt på häcksaxen. ► Om de 4 LED-lamporna fortfarande blinkar rött: Använd inte batteriet och kontakta en STIHL-återförsäljare.
		Avbrott i elanslutningen mellan häcksaxen och batteriet.	► Dra ut anslutningskabelns kontakt ur uttaget och stoppa in den igen. ► Om häcksaxen fortfarande inte startar när den slås på: Rengör kontaktytorna på anslutningskabeln, som beskrivet i bruksanvisningen till STIHL AR-batteriet eller till "AP-väska med anslutningskabel".
		Fukt i häcksaxen eller batteriet.	► Låt häcksaxen eller batteriet torka.

Fel	Lampor på batteriet	Orsak	Åtgärd
Häcksaxen stängs av under drift.	3 LED-lampor lyser rött.	Häcksaxen är överhettad.	<ul style="list-style-type: none"> ▶ Dra ut anslutningskabelns kontakt ur uttaget. ▶ Låt häcksaxen svalna.
		Elfel.	<ul style="list-style-type: none"> ▶ Dra ut anslutningskabelns kontakt ur uttaget och stoppa in den igen. ▶ Om häcksaxen fortfarande stängs av under drift: Rengör kontaktytorna på anslutningskabeln, som beskrivet i bruksanvisningen till STIHL AR-batteriet eller till "AP-väska med anslutningskabel". ▶ Sätt på häcksaxen.
Häcksaxens drifttid är för kort.		Batteriet är inte helt laddat.	▶ Ladda batteriet helt enligt anvisningarna i bruksanvisningen till laddaren STIHL AL 101, 300, 500.
		Batteriets livslängd är slut.	▶ Byt batteriet.

18 Tekniska data

18.1 Häcksax STIHL batteridrivna häcksax 94 R, batteridrivna häcksax 94 T

- Godkända batterier:
 - STIHL AR
 - STIHL AP tillsammans med "AP-väska med anslutningskabel"
- Vikt utan batteri:
 - Batteridrivna häcksax 94 R, skärlängd 600 mm: 4,1 kg
 - Batteridrivna häcksax 94 R, skärlängd 750 mm: 4,4 kg
 - Batteridrivna häcksax 94 T, skärlängd 600 mm: 3,9 kg
 - Batteridrivna häcksax 94 T, skärlängd 750 mm: 4,1 kg

Drifttiden är angiven på www.stihl.com/battery-life.

18.2 Knivar

Batteridrivna häcksax 94 R

- Tandavstånd: 38 mm
- Skärlängd: 600 mm eller 750 mm
- Slipvinkel: 45°

Batteridrivna häcksax 94 T

- Tandavstånd: 30 mm
- Skärlängd: 600 mm eller 750 mm
- Slipvinkel: 45°

18.3 Buller- och vibrationsvärden

K-faktorn för ljudtrycksnivån är 2 dB(A). K-faktorn för ljudeffektnivån är 2 dB(A). K-faktorn för vibrationsvärdena är 2 m/s².

HSA 94 R, skärlängd 600 mm

- Ljudtrycksnivå L_{pA} uppmätt enligt EN 62841-4-2: 83 dB(A)
- Ljudeffektnivå L_{WA} uppmätt enligt EN 62841-4-2: 94 dB(A)
- Vibrationsvärdet a_{HV} uppmätt enligt EN 62841-4-2
 - Manöverhandtag: 3,5 m/s²
 - Bygelhandtag: 2,7 m/s²

HSA 94 R, skärlängd 750 mm

- Ljudtrycksnivå L_{pA} uppmätt enligt EN 62841-4-2: 84 dB(A)
- Ljudeffektnivå L_{WA} uppmätt enligt EN 62841-4-2: 95 dB(A)
- Vibrationsvärdet a_{HV} uppmätt enligt EN 62841-4-2
 - Manöverhandtag: 3,6 m/s²
 - Bygelhandtag: 2,8 m/s²

HSA 94 T, skärlängd 600 mm

- Ljudtrycksnivå L_{pA} uppmätt enligt EN 62841-4-2: 84 dB(A)
- Uppmätt ljudnivå L_{WA} uppmätt enligt EN 62841-4-2: 95 dB(A)
- Vibrationsvärdet a_{HV} uppmätt enligt EN 62841-4-2
 - Manöverhandtag: 3,0 m/s²
 - Bygelhandtag: 2,8 m/s²

HSA 94 T, skärlängd 750 mm

- Ljudtrycksnivå L_{pA} uppmätt enligt EN 62841-4-2: 85 dB(A)
- Ljudeffektnivå L_{WA} uppmätt enligt EN 62841-4-2: 96 dB(A)
- Vibrationsvärdet a_{HV} uppmätt enligt EN 62841-4-2
 - Manöverhandtag: 2,5 m/s²
 - Bygelhandtag: 2,9 m/s²

De angivna vibrationsvärdena har mätts med en standardiserad kontrollmetod och kan användas som referens för elektrisk utrustning. De faktiska vibrationsvärdena kan avvika från de angivna värdena

beroende på typen av användning. De angivna vibrationsvärdena kan användas för att preliminärt uppskatta vibrationsbelastningen. Den verkliga vibrationsbelastningen måste uppskattas. Här kan man även ta hänsyn till stunder då den elektriska utrustningen är avstängd och när den är på men går utan belastning.

Information om uppfyllandet av arbetsgivardirektivet avseende vibration 2002/44/EG finns på www.stihl.com/vib.

18.4 REACH

REACH är en EG-förordning för registrering, bedömning och godkännande av kemikalier.

Information om REACH-direktivet finns på www.stihl.com/reach.

19 Reservdelar och tillbehör

19.1 Reservdelar och tillbehör

STIHL De här symbolerna kännetecknar STIHL-originaldelar och STIHL-originaltillbehör.

STIHL rekommenderar att du använder originaldelar och tillbehör från STIHL.

Reservdelar och tillbehör från andra tillverkare kan inte utvärderas av STIHL i fråga om tillförlitlighet, säkerhet och lämplighet trots pågående marknadsobservation och STIHL kan inte ansvara för användningen av dem.

Originaldelar och tillbehör från STIHL kan köpas hos en STIHL-återförsäljare.

20 Kassering

20.1 Häcksax

Information om återvinning kan fås av en STIHL-återförsäljare.

- Kassera häcksaxen, tillbehören och emballaget enligt gällande miljöbestämmelser.

21 EU-försäkran om överensstämmelse

21.1 Häcksax STIHL batteridrivna häcksax 94 R, batteridrivna häcksax 94 T

ANDREAS STIHL AG & Co. KG
Badstraße 115
D-71336 Waiblingen
Tyskland

intygar på eget ansvar att

- Konstruktionstyp: batteridrivna häcksax
- Fabrikat: STIHL
- Typer: Batteridrivna häcksax 94 R, batteridrivna häcksax 94 T
- Serieidentifiering: 4869

uppfyller bestämmelserna i direktiv 2011/65/EU, 2006/42/EG, 2014/30/EU samt 2000/14/EG och har utvecklats och tillverkats i överensstämmelse med de versioner av följande standarder som gällde vid produktionsdatumet: EN 55014-1, EN 55014-2, EN 62841-1 och EN 62841-4-2.

Tillämpad metod för bedömning av överensstämmelse enligt direktiv 2000/14/EG bilaga V.

HSA 94 R, skärlängd 600 mm

- Uppmätt ljudeffektnivå: 94 dB(A)
- Garanterad ljudeffektnivå: 96 dB(A)

HSA 94 R, skärlängd 750 mm

- Uppmätt ljudeffektnivå: 95 dB(A)

- Garanterad ljudeffektnivå: 97 dB(A)

HSA 94 T, skärlängd 600 mm

- Uppmätt ljudeffektnivå: 95 dB(A)
- Garanterad ljudeffektnivå: 97 dB(A)

HSA 94 T, skärlängd 750 mm

- Uppmätt ljudeffektnivå: 96 dB(A)
- Garanterad ljudeffektnivå: 98 dB(A)

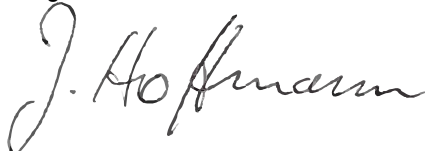
Den tekniska dokumentationen förvaras hos avdelningen för produktgodkännande hos ANDREAS STIHL AG & Co. KG.

Tillverkningsår, tillverkningsland samt serienummer anges på häcksaxen.

Waiblingen, 2020-12-01

ANDREAS STIHL AG & Co. KG

enligt fullmakt



Dr. Jürgen Hoffmann, chef för produktdata, produktföreskrifter och godkännanden

22 Allmänna säkerhetsanvisningar för elverktyg

22.1 Inledning

I det här kapitlet återges de allmänna säkerhetsbestämmelserna i standarden EN/IEC 62841 för elektriska handverktyg.

STIHL är skyldiga att återge dessa texter.

Säkerhetsbestämmelserna i "Elektrisk säkerhet" för att förhindra elektrisk stöt gäller inte för STIHLs batteridrivna produkter.

VARNING

Läs alla säkerhetsanvisningar, instruktioner, illustrationer och tekniska data som medföljer detta elverktyg. Om de efterföljande anvisningarna inte följs kan det leda till elektrisk stöt, brand och/eller allvarliga skador. **Spara alla säkerhetsbestämmelser och anvisningar.**

Begreppet "elektriskt verktyg" som används i säkerhetsbestämmelserna avser elektriska verktyg som drivs med nätström (med strömkabel) eller batteridrivna elektriska verktyg (utan strömkabel).

22.2 Säkerhet på arbetsplatsen

- Håll arbetsplatsen ren och väl upplyst.** Oordning eller dåligt belysta arbetsområden kan leda till olyckor.
- Arbeta inte med det elektriska verktyget i explosionsfarlig miljö där det finns brännbara vätskor, gaser eller damm.** Elektriska verktyg genererar gnistor som kan antända damm eller ångor.
- Håll barn och andra borta från det elektriska verktyget när det används.** Om din uppmärksamhet avleds kan du förlora kontrollen över det elektriska verktyget.

22.3 Elektrisk säkerhet

- Kontakten på det elektriska verktyget måste passa i eluttaget. Kontakten får inte modifieras på något sätt. Använd inga adaptrar med skyddsjordade elektriska verktyg.** Intakta kontakter och passande eluttag minskar risken för en elektrisk stöt.
- Undvik kroppskontakt med jordade ytor som rör, element, spisar och kylskåp.** Risken för elektrisk stöt är högre om din kropp är jordad.
- Skydda elektriska verktyg mot regn och väta.** Om det kommer in vatten i elektriska verktyg ökar risken för en elektrisk stöt.
- Använd inte anslutningskabeln för fel ändamål. Använd aldrig anslutningskabeln för att bära, dra eller för att dra ut kontakten på det elektriska verktyget. Låt inte**

anslutningskabeln komma i kontakt med värme, olja, vassa kanter eller rörliga delar. Skadade eller tvinnade anslutningskablar ökar risken för en elektrisk stöt.

- e) Använd bara förlängningskablar som är avsedda för utomhusbruk när elektriska verktyg används utomhus. När förlängningskablar som är avsedda för utomhusbruk används minskar risken för en elektrisk stöt.
- f) Använd en jordfelsbrytare om det elektriska verktyget måste användas i fuktig miljö. En jordfelsbrytare minskar risken för en elektrisk stöt.

22.4 Personssäkerhet

- a) Var uppmärksam, titta på det du gör och var förständig när du arbetar med ett elektriskt verktyg. Använd inte elektriska verktyg när du är trött eller är påverkad av droger, alkohol eller läkemedel. Bara ett ögonblicks ouppmärksamhet vid användning av det elektriska verktygen kan leda till allvarliga skador.
- b) Använd alltid personlig skyddsutrustning och skyddsglasögon. Skyddsutrustning som andningsmask, halkfria säkerhetsskor, skyddshjälm eller hörselskydd minskar risken för skador, beroende på typen av verktyg och hur det används.
- c) Se till att verktyget inte kan kopplas in av misstag. Kontrollera att verktyget är avstängt innan du ansluter det till strömförsörjningen och/eller batteriet, lyfter upp det eller bär det. Om du håller fingret på strömbrytaren när verktyget bärs eller ansluter det till strömmen när det är på kan det leda till olyckor.
- d) Ta bort inställningsverktyg eller skruvmejslar innan verktyget sätts på. Ett verktyg eller en nyckel/mejsel som sitter i en roterande del av det elektriska verktyget kan orsaka skador.
- e) Undvik en onormal kroppshållning. Se till att stå stadigt och balanserat. Verktyget kan då kontrolleras bättre i oväntade situationer.
- f) Använd lämpliga kläder. Bär inte vida kläder eller smycken. Håll hår och kläder borta från rörliga delar. Lösa kläder, smycken eller långt hår kan fastna i rörliga delar.

- g) Om dammsugare och uppsamlare kan monteras ska de anslutas och användas korrekt. Om en dammsugare används kan det minska riskerna i samband med damm.
- h) Invägga dig inte i en falsk känsla av säkerhet och bryt inte mot säkerhetsbestämmelserna för elektriska verktyg, även om du är van att arbeta med verktyget. Vårdslöst handlande kan leda till allvarliga skador på några få sekunder.

22.5 Användning och hantering av elektriska verktyg

- a) Överbelasta inte det elektriska verktyget. Använd rätt elektriskt verktyg för arbetet. Med rätt elektriskt verktyg arbetar du bättre och säkrare i rätt effektområde.
- b) Använd inte ett elektriskt verktyg vars strömbrytare är defekt. Ett elektriskt verktyg som inte kan sättas på och stängas av är farligt och måste repareras.
- c) Dra ut kontakten ur eluttaget och/eller ta ut batteriet innan du gör enhetsinställningar, byter verktygsdelar eller lägger bort det elektriska verktyget. Dessa försiktighetsåtgärder förhindrar det elektriska verktyget från att starta oavsiktligt.
- d) Förvara elektriska verktyg som inte används utom räckhåll för barn. Låt inte personer som inte känner till verktyget och som inte har läst de här anvisningarna använda verktyget. Elektriska verktyg är farliga om de används av oerfarna.
- e) Ta hand om elektriska verktyg och tillbehör noggrant. Kontrollera att rörliga delar fungerar felfritt och inte har fastnat eller går trögt och om det finns avbrutna eller skadade delar som påverkar funktionen. Lämna in det elektriska verktyget för reparation av skadade delar innan det används. Många olyckor beror på dåligt underhållna verktyg.
- f) Håll skärverktyg vassa och rena. Välskötta skärverktyg med vassa egggar går lättare och är lättare att styra.
- g) Använd elektriska verktyg, arbetsverktyg osv. enligt de här anvisningarna. Observera arbetsförhållandena och arbetet som ska utföras. Om elektriska verktyg används för andra syften än de avsedda kan det leda till farliga situationer.

- h) **Håll handtag och greppytor torra, rena och fria från olja och fett.** Hala handtag och greppytor leder till osäker hantering och dålig kontroll av verktyget i oförutsedda situationer.

22.6 Användning och hantering av batteridrivna verktyg

- a) **Ladda bara batterierna med laddare som rekommenderas av tillverkaren.** En laddare som är avsedd för en viss typ av batteri kan orsaka brand om den används till andra batterier.
- b) **Använd bara rätt typ av batterier i elektriska verktyg.** Andra batterier kan orsaka skador och brand.
- c) **Ha inte oanvända batterier i närheten av gem, mynt, nycklar, spik, skruv eller andra små metalldelar som kan överbrygga kontakterna.** En kortslutning mellan batterikontakterna kan orsaka brännskador eller brand.
- d) **Vid felaktig användning kan batterivätska läcka ut. Undvik kontakt med den. Skölj med vatten om du kommer i kontakt med batterivätska. Uppsök läkare om du får batterivätska i ögonen.** Batterivätska som läcker ut kan orsaka hudirritation och brännskador.
- e) **Använd inte skadade eller ändrade batterier.** Skadade eller ändrade batterier kan bete sig oväntat och orsaka brand, explosion eller skador.
- f) **Utsätt inte batterier för eld eller höga temperaturer.** Eld eller temperaturer över 130 °C (265 °F) kan leda till explosion.
- g) **Följ alla anvisningar om laddning och ladda inte batteriet eller det batteridrivna verktyget utanför temperaturområdet som anges i bruksanvisningen.** Felaktig laddning eller laddning utanför det tillåtna temperaturområdet kan förstöra batteriet och öka brandrisken.

22.7 Service

- a) **Låt bara kvalificerad personal reparera verktyget med originaldelar.** Därmed är verktyget säkert att använda.
- b) **Underhåll inte skadade batterier.** Allt underhåll av batterier får bara utföras av tillverkaren eller auktoriserade serviceverkstäder.

22.8 Säkerhetsbestämmelser för häcksaxar

Allmänna säkerhetsbestämmelser för häcksaxar

- a) **Håll kroppsdelar borta från kniven. Försök inte att ta bort klippt material eller hålla i material som ska skäras när knivarna går.** Knivarna fortsätter att röra sig efter att strömbrytaren stängts av. Bara ett ögonblicks ouppmärksamhet när häcksaxen används kan leda till allvarliga skador.
- b) **Bär häcksaxen i handtaget när knivarna står stilla och se till att inte trycka på strömbrytaren.** Om häcksaxen bärs korrekt reduceras risken för oavsiktlig drift, som kan leda till skada från kniven.
- c) **Sätt alltid på skyddet över knivarna när häcksaxen transporteras eller förvaras.** Korrekt hantering av häcksaxen minskar risken för personskador orsakade av kniven.
- d) **Se till att alla brytare är avstängda och att batteriet har tagits bort eller stängts av, innan du tar bort klippt material eller underhåller maskinen.** Om häcksaxen startar oväntat medan man tar bort inklämt material kan det leda till allvarliga personskador.
- e) **Håll endast häcksaxen i de isolerade handtagsytorna, eftersom knivarna kan träffa dolda strömkablar.** Om kniven kommer i kontakt med en strömförande ledning kan metalldelar på maskinen bli strömförande och leda till elektrisk stöt.
- f) **Håll alla nätleddningar borta från skärområdet.** Ledningar kan döljas i häckar och buskar och av misstag skäras av av kniven.

- g) **Använd inte häcksaxen i dåligt väder, särskilt vid risk för åskväder.** Det minskar risken för att man blir träffad av en blixn.

Sisällysluettelo

1	Alkusanat	110	8.1	Pensasleikkurin käynnistäminen	123
2	Tietoja tästä käyttöohjeesta	110	8.2	Pensasleikkurin pysäyttäminen	123
2.1	Tuotetta koskevat asiakirjat	110	9	Pensasleikkurin tarkastus	123
2.2	Tekstin sisältämien varoitusten merkitseminen	111	9.1	Hallintalaitteiden tarkastus	123
2.3	Tekstissä käytetyt symbolit	111	10	Työskentely pensasleikkurilla	124
3	Yleiskuva	111	10.1	Pensasleikkurin pitäminen käsissä ja ohjaaminen	124
3.1	Pensasaitaleikkuri	111	10.2	Takakahvan kiertäminen	124
3.2	Kantojärjestelmät	112	10.3	Tehotason säätäminen	125
3.3	Symbolit	113	10.4	Leikkaaminen	125
4	Turvallisuusohjeet	113	11	Työskentelyn jälkeen	125
4.1	Varoitusmerkit	113	11.1	Työskentelyn jälkeen	125
4.2	Käyttötarkoitus	113	12	Kuljettaminen	126
4.3	Käyttäjälle asetettavat vaatimukset	114	12.1	Pensasaitaleikkurin kuljettaminen	126
4.4	Vaatetus ja varustus	114	13	Säilytys	126
4.5	Työskentelyalue ja ympäristö	115	13.1	Pensasleikkurin säilytys	126
4.6	Turvallinen toimintakunto	115	14	Puhdistaminen	126
4.7	Työskentely	116	14.1	Pensasaitaleikkurin puhdistus	126
4.8	Kuljettaminen	117	14.2	Leikkuuterän puhdistus	126
4.9	Säilytys	118	15	Huoltaminen	126
4.10	Puhdistus, huolto ja korjaus	118	15.1	Huoltovälit	126
5	Pensasleikkurin valmistelu käyttöä varten	119	15.2	Vaihteen voiteluun	127
5.1	Pensasleikkurin valmistelu käyttöä varten	119	15.3	Leikkuuterien teroittaminen	127
6	Pensasleikkurin säätäminen käyttäjän kokoa vastaavasti	119	16	Korjaaminen	127
6.1	Käyttö STIHL AR -akun avulla	119	16.1	Pensasleikkurin ja leikkuuterien korjaaminen	127
6.2	Käyttö kantojärjestelmällä varustettuna	120	17	Häiriöiden poistaminen	128
6.3	Käyttö liitoskaapelilla varustetulla vyölaukulla AP varustettuna	121	17.1	Pensasaitaleikkurin tai akun häiriöiden korjaaminen	128
7	Liitoskaapelin liittimen yhdistäminen ja irrottaminen	122	18	Tekniset tiedot	130
7.1	Liitoskaapelin urosliittimen yhdistäminen	122	18.1	Pensasaitaleikkurit STIHL HSA 94 R, HSA 94 T	130
7.2	Liitoskaapelin urosliittimen irrottaminen	122	18.2	Leikkuuterä	130
8	Pensasleikkurin käynnistäminen ja pysäyttäminen	123	18.3	Melu- ja värinäarvot	130
			18.4	REACH-asetus	131
			19	Varaosat ja varusteet	131

STIHL

Tämä käyttöohje on tekijänoikeudellisesti suojattu. Kaikki oikeudet pidätetään, erityisesti jäljennys-, käännös- ja elektroniset käsittelyoikeudet.

19.1 Varaosat ja varusteet	131
20 Hävittäminen	131
20.1 Pensasleikkuri	131
21 EU-vaatimustenmukaisuusvakuutus	131
21.1 Pensasaitaleikkurit STIHL HSA 94 R, HSA 94 T	131
22 Yleisiä turvallisuusohjeita sähkötyökaluille	132
22.1 Johdanto	132
22.2 Työkohteen turvallisuus	132
22.3 Sähköturvallisuus	132
22.4 Henkilöiden turvallisuus	133
22.5 Sähkötyökalun käyttö ja käsittely	133
22.6 Akkukäyttöisen työkalun käyttö ja käsittely	134
22.7 Huolto	135
22.8 Pensasaitaleikkuria koskevia turvallisuusohjeita	135

1 Alkusanat

Arvoisa asiakas,

kiitämme sinua STIHLin tuotteen valinnasta. STIHL kehittää ja valmistaa huippuluokan tuotteita pitäen suunnittelun lähtökohtana asiakkaidensa tarpeita. Näin pystymme tarjoamaan asiakkaillemme tuotteita, jotka toimivat luotettavasti myös äärimmäisen vaativissa olosuhteissa.

STIHL tunnetaan myös erinomaisesta asiakaspalvelustaan. Jälleenmyyjämme huolehtivat sekä asiantuntevasta neuvonnasta ja opastuksesta että kattavien teknisten palvelujen tarjoamisesta.

STIHL on sitoutunut kestävään ja vastuulliseen vuorovaikutukseen luonnon kanssa. Tämän käyttöohjeen tarkoituksena on auttaa sinua käyttämään STIHL-tuotetta turvallisesti ja ympäristöystävällisesti pitkän käyttöajan ajan.

Kiitämme sinua STIHLiä kohtaan osoittamastasi luottamuksesta. Toivomme, että olet tyytyväinen hankkimaasi STIHL-tuotteeseen.



Tohtori Nikolas Stihl

TÄRKEÄÄ! LUE OPAS ENNEN KÄYTTÖÄ JA SÄILYTÄ SE VASTAISTA KÄYTTÖÄ VARTEN.

2 Tietoja tästä käyttöohjeesta

2.1 Tuotetta koskevat asiakirjat

Paikallisia turvallisuusohjeita on noudatettava.

- ▶ Lue tämän käyttöohjeen lisäksi myös seuraavat oppaat varmistaen, että olet ymmärtänyt kyseisten oppaiden sisällön, ja säilytä nämä asiakirjat vastaisen käytön varalle:
 - STIHL AR -akun käyttöohje
 - Liitoskaapelilla varustetun vyölaukun AP käyttöohje
 - STIHL AP -akun turvallisuusohjeet
 - Latauslaitteiden STIHL AL 101, 300, 500 käyttöohje
 - STIHL-akkuja ja sisäänrakennetuilla akuilla varustettuja tuotteita koskevia turvallisuustietoja: www.stihl.com/safety-data-sheets

2.2 Tekstin sisältämien varoitusten merkitseminen

⚠ VAARA

Tämä teksti muistuttaa vaaroista, jotka johtavat vakavaan loukkaantumiseen tai jopa kuolemaan.

- ▶ Tekstissä mainittujen toimenpiteiden avulla on mahdollista välttää vakava loukkaantuminen tai jopa kuolema.

⚠ VAROITUS

Tämä teksti muistuttaa vaaroista, jotka **voivat** johtaa vakavaan loukkaantumiseen tai jopa kuolemaan.

- ▶ Tekstissä mainittujen toimenpiteiden avulla on mahdollista välttää vakava loukkaantuminen tai jopa kuolema.

HUOMAUTUS

Tämä teksti muistuttaa vaaroista, jotka voivat johtaa esinevahinkoihin.

- ▶ Tekstissä mainittujen toimenpiteiden avulla on mahdollista välttää esinevahingot.

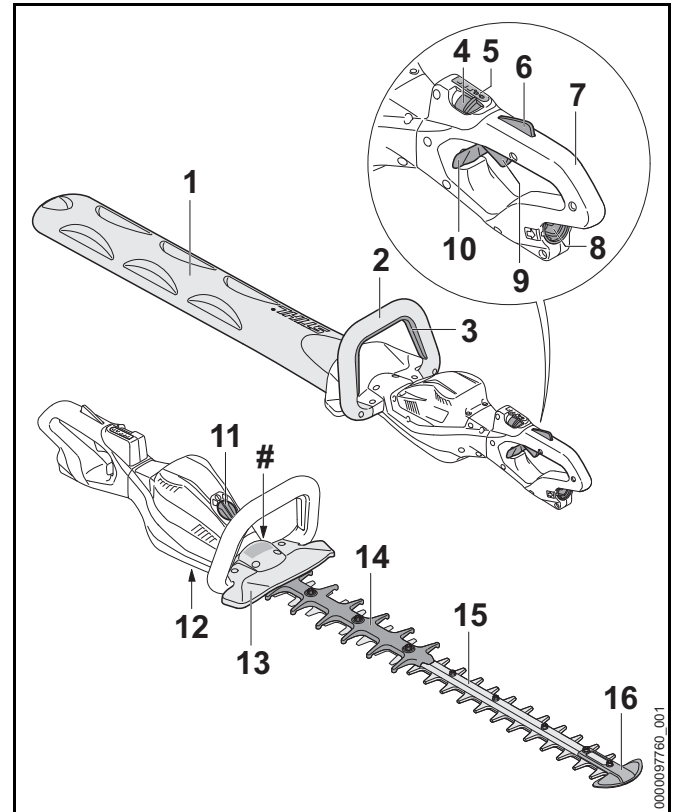
2.3 Tekstissä käytetyt symbolit



Tämä merkki viittaa johonkin tämän käyttöohjeen lukuun.

3 Yleiskuva

3.1 Pensasaitaleikkuri



1 Teräsuojus

Teräsuoja suojaa käyttäjää leikkuuterien koskettamiselta.

2 Etukahva

Etukahva on tarkoitettu leikkuriin tarttumiseen sekä pensasaitaleikkurin liikuttamiseen ja kantamiseen.

3 Kytkinsanka

Kytchentäsankaa käytetään yhdessä kytkentävivun kanssa pensasaitaleikkurin käynnistämiseen ja pysäyttämiseen.

4 Lukitusvipu

Lukitusvipu vapauttaa kytkentävivun lukituksen yhdessä kytkentävivun lukitsimen kanssa. Lukitusvipu on tarkoitettu tehotason säätämiseen.

5 LED-merkkivalot

LED-merkkivalot osoittavat asetetun tehotason.

6 Kytchentävivun lukitsin

Kytchentävivun lukitsin vapauttaa kytkentävivun lukituksen yhdessä lukitusvivun kanssa.

7 Takakahva

Takakahva on tarkoitettu pensasaitaleikkuriin tarttumiseen ja siten pensasaitaleikkurin käyttöön, liikuttamiseen sekä kantamiseen.

8 Naarasliitin

Naarasliitin on tarkoitettu liitoskaapelin pistoketta varten.

9 Kytchentävipu

Kytchentävipua käytetään yhdessä kytkentäsangan kanssa pensasaitaleikkurin käynnistämiseen ja pysäyttämiseen.

10 Lukitusliukukytkin

Lukitsemiseen tarkoitettu liukukytkin vapauttaa kierrettävän kahvan lukituksen.

11 Kansi

Kansi toimii paikanpitäjänä Smart Connector 2 A:lle.

12 Sulkuruuvi

Sulkutulppa sulkee STIHL-yleisrasvalle tarkoitettun aukon.

13 Käsisuojaus

Käsisuoja suojaa etukahvalla olevaa kättä leikkuuterien koskettamiselta.

14 Viiltosuoja

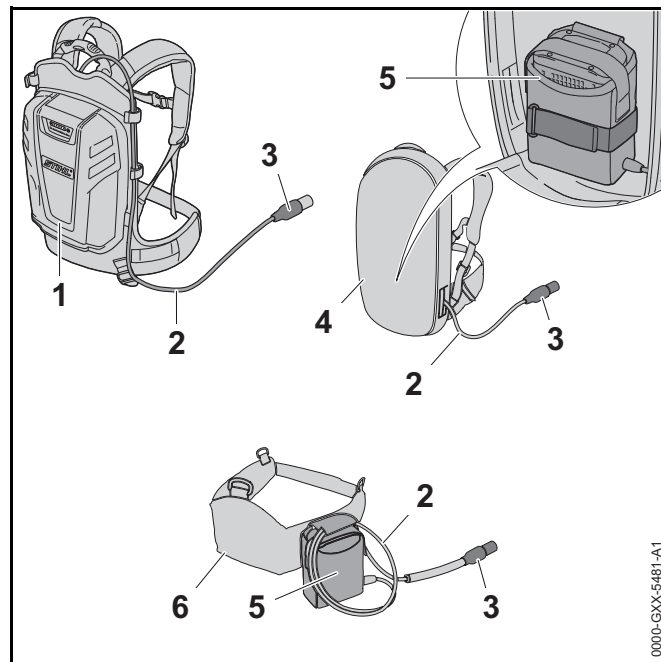
Viiltosuoja estää reisiä joutumasta kosketuksiin leikkuuterien takaosan kanssa.

15 Leikkuuterä

Leikkuuterät leikkaavat leikattavaa ainesta.

16 Kärkisuojaus

Kärkisuojaus estää leikkuuterien kärkeä joutumasta kosketuksiin esineiden kanssa.

Koneen numerolla varustettu arvokilpi**3.2 Kantojärjestelmät****1 Akku STIHL AR**

Pensasleikkurin energialähteenä toimii akku STIHL AR.

2 Liitoskaapeli

Liitoskaapeli yhdistää pensasleikkurin akkuun tai liitoskaapelilla varustettuun vyölaukkuun AP.

3 Liitoskaapelin urosliitin

Liitoskaapelin urosliitin yhdistää pensasleikkurin liitoskaapelilla varustettuun vyölaukkuun AP tai akkuun STIHL AR.

4 Kantovaljaat, joissa on sisäänrakennettu tuote "Liitoskaapelilla varustettu vyölaukku AP"

Pensasleikkurin energialähteenä toimivat kantovaljaat.

5 "Liitoskaapelilla varustettu vyölaukku AP"

"Liitoskaapelilla varustettu vyölaukku AP" kykenee huolehtimaan pensasleikkurin energiansyötöstä.

6 Akkuvyö, jossa "Liitosjohdolla varustettu vyölaukku AP"

Pensasleikkurin energialähteenä toimii akku akkuvyö.

3.3 Symbolit

Pensasleikkuri voi olla varustettu erilaisilla symboleilla ja symbolien merkitys on seuraava:



Lukitusvipu avaa tässä asennossa kytkentävivun lukituksen.



Lukitusvipu lukitsee tässä asennossa kytkentävivun lukituksen.



STIHL-yleisrasvalle tarkoitettu aukko on tunnistettavissa tästä merkistä.



Taattu äänenpainetaso dB(A) direktiivin 2000/14/EY mukaan. Direktiivissä määriteltä mittaomenetelmää noudattamalla on mahdollista vertailla keskenään erilaisten tuotteiden melupäästöjä.



Älä hävitä tuotetta talousjätteen mukana.

4 Turvallisuusohjeet**4.1 Varoitusmerkit**

Pensasleikkuriin sijoitettujen varoitusmerkkien merkitys on seuraava:



Noudata turvallisuusohjeita ja toimi niiden sisältämien ohjeiden mukaisesti.



Lue käyttöohje ja varmista, että olet ymmärtänyt oppaan sisällön. Säilytä käyttöohje myöhempää käyttöä varten.



Käytä suojalaseja.



Käytä suojalaseja ja kuulosuojainta.



Älä kosketa liikkuvia leikkuuteriä.



Irrota liitoskaapelin urosliitin naarasliittimestä työtaukojen, kuljetuksen ja säilytyksen samoin kuin huolto- ja korjaustöiden ajaksi.

4.2 Käyttötarkoitus

Pensasleikkuri STIHL HSA 94 R on tarkoitettu pensasaitojen, pensaiden ja pensaikkojen karkeaan leikkaamiseen.

Pensasleikkuria voi käyttää sateessa.

Pensasleikkuri STIHL HSA 94 T on tarkoitettu pensasaitojen, pensaiden ja pensaikkojen muotoonleikkaukseen ja trimmaukseen.

Tämän pensasleikkurin energialähteenä on liitoskaapelilla varustettuun vyölaukkuun AP yhdistetty STIHL AP -akku tai vaihtoehtoisesti STIHL AR -akku.

▲ VAROITUS

- Muiden kuin STIHLin pensasleikkuria varten hyväksymien akkujen käyttö voi aiheuttaa tulipalon tai räjähdysksen. Seurauksena voi olla vakava tai jopa hengenvaarallinen loukkaantuminen ja esinevahinkoja.
 - ▶ Käytä pensasleikkuria STIHL AP -akulla ja liitoskaapelilla varustetulla vyölaukulla AP tai STIHL AR -akulla varustettuna.
- Jos pensasleikkuria tai akkua käytetään laitteille määritellystä käyttötarkoituksesta poikkeavasti, seurauksena voi olla sekä vakava tai jopa hengenvaarallinen loukkaantuminen että esinevahinkoja.
 - ▶ Käytä pensasleikkuria tämän käyttöohjeen mukaisesti.
 - ▶ Käytä akkua liitoskaapelilla varustetun vyölaukun AP tai akun STIHL AR käyttöohjeen mukaisesti.

4.3 Käyttäjälle asetettavat vaatimukset

▲ VAROITUS

- Käyttäjä ei pysty tunnistamaan eikä arvioimaan pensasaitaleikkuriin liittyviä vaaroja, ellei hän ei ole saanut asianmukaista perehdytystä laitteen käyttöön. Käyttäjä itse tai sivulliset saattavat loukkaantua vakavasti tai jopa hengenvaarallisesti.



- ▶ Lue käyttöohje ja varmista, että olet ymmärtänyt sen sisällön ja säilytä se myöhempää käyttöä varten.

- ▶ Jos pensasaitaleikkuri luovutetaan toiselle henkilölle: anna käyttöohjeet mukaan.

- ▶ Varmista, että käyttäjä täyttää seuraavat vaatimukset:
 - Käyttäjä on levännyt.
 - Käyttäjä pystyy fyysisten, aistinvaraisten ja henkisten kykyjensä puolesta käyttämään pensasaitaleikkuria. Jos käyttäjän fyysiset, aistinvaraiset tai henkiset kyvyt rajoittavat laitteen käyttöä, käyttäjä saa käyttää laitetta ainoastaan vastuuhenkilön valvonnassa ja opastuksella.
 - Käyttäjä voi tunnistaa ja arvioida pensasaitaleikkuriin liittyviä vaaroja.
 - Käyttäjä on täysi-ikäinen tai käyttäjä on saanut kansallisten määräysten mukaisen valvotun ammattiopastuksen.
 - Käyttäjä on saanut STIHL-erikoisliikkeeltä tai joltakin muulta asiantuntevalta henkilöltä perehdytyksen pensasaitaleikkurin käyttöön, ennen kuin hän työskentelee laitteella ensimmäistä kertaa.
 - Käyttäjä ei ole alkoholin, lääkkeiden tai huumausaineiden vaikutuksen alainen.
- ▶ Jos jokin asia on jäänyt sinulle epäselväksi: ota yhteyttä STIHL-erikoisliikkeeseen.

4.4 Vaatetus ja varustus

▲ VAROITUS

- Imuvirtaus saattaa vetää pitkät hiukset työskentelyn aikana pensasaitaleikkurin sisään. Käyttäjä voi loukkaantua vakavasti.
 - ▶ Sido pitkät hiukset yhteen ja varmista, että ne ovat olkapäiden yläpuolella.
- Erilaiset sirut ja kappaleet saattavat sinkoutua työskentelyn aikana ilmaan suurella nopeudella. Käyttäjä voi loukkaantua.



- Käytä tiiviisti istuvia suojalaseja. Sopivat suojalaseit on testattu standardin EN 166 tai kansallisten määräysten mukaisesti ja ne ovat saatavana kaupassa vastaavilla merkinnöillä.



- Käytä pitkähihaista, tiiviisti kehoa vasten istuvaa yläosaa ja pitkälahkeisia housuja.
- Työskentelyn aikana syntyy melua. Melu voi vahingoittaa kuuloa.



- Jos pensasaitaleikkuri on varustettu tällä merkillä, käytä kuulosuojainta.

- Työskentelyn aikana ilmaan saattaa nousta pölyä. Sisään hengitetty pöly voi olla haitallista terveydelle ja aiheuttaa allergisia reaktioita.
 - Jos muodostuu pölyä: Käytä pölysuojainta.
- Työskentelyyn sopimaton vaatetus saattaa takertua kiinni puustoon, risuihin ja pensasaitaleikkuriin. Käyttäjä voi loukkaantua vakavasti, mikäli hän ei ole pukeutunut sopivaan työvaatetukseen.
 - Käytä tiukasti kehoa vasten istuvaa vaatetusta.
 - Riisu huivit ja korut yltäsi.
- Työskentelyn aikana käyttäjä voi joutua kosketuksiin liikkuvien leikkuuterien kanssa. Käyttäjä voi loukkaantua vakavasti.
 - Käytä kestävästä materiaalista valmistettuja jalkineita.
 - Käytä kestävästä materiaalista valmistettuja pitkiä housuja.

- Puhdistus- tai huoltotöiden aikana käyttäjä voi joutua kosketuksiin leikkuuterien kanssa. Käyttäjä voi loukkaantua.
 - Käytä kestävästä materiaalista valmistettuja työkäsitteitä.
- Käyttäjä voi liukastua, mikäli hän ei käytä sopivia työjalkineita. Käyttäjä voi loukkaantua.
 - Käytä tukevia, umpinaisia ja karkeapohjaisia jalkineita.

4.5 Työskentelyalue ja ympäristö

▲ VAROITUS

- Sivulliset, lapset ja eläimet eivät pysty tunnistamaan eivätkä arvioimaan pensasleikkurista sekä ilmaan sinkoutuvista siruista ja kappaleista aiheutuvia vaaroja. Sivulliset, lapset ja eläimet saattavat loukkaantua vakavasti, minkä lisäksi seurauksena voi olla esinevahinkoja.
 - Pidä sivulliset, lapset ja eläimet loitolla työskentelyalueesta.
 - Älä jätä pensasleikkuria valvomatta.
 - Varmista, että lapset eivät voi leikkiä pensasleikkurilla.
- Pensasleikkurin sähköosat voivat synnyttää kipinöitä. Kipinät voivat aiheuttaa helposti syttyvässä tai räjähdysalttiissa ympäristössä tulipalon ja räjähdyksen. Seurauksena voi olla vakava tai jopa hengenvaarallinen loukkaantuminen ja esinevahinkoja.
 - Älä työskentele helposti syttyvässä tai räjähdysalttiissa ympäristössä.

4.6 Turvallinen toimintakunto

4.6.1 Pensasaitaleikkuri

Pensasaitaleikkuri on turvallisessa toimintakunnossa, jos seuraavat edellytykset täyttyvät:

- Pensasaitaleikkuri on vaurioitumaton.
- Pensasaitaleikkuri on puhdas.

- Hallintalaitteet toimivat moitteettomasti, eikä hallintalaitteisiin ole tehty muutoksia.
- Leikkuuterät on asennettu oikein.
- Pensasaitaleikkuriin on asennettu ainoastaan siihen tarkoitettuja STIHLin alkuperäisvarusteita.
- Varusteet on asennettu oikein.

⚠ VAROITUS

- Jos laite ei ole turvallisessa toimintakunnossa, osat saattavat toimia virheellisesti. Myös turvalaitteet saattavat tällöin lakata toimimasta. Tämä voi johtaa vakavaan tai hengenvaaralliseen loukkaantumiseen.
 - ▶ Käytä pensasaitaleikkuria vain, jos se on ehjä.
 - ▶ Jos pensasaitaleikkuri on likainen: Puhdista pensasleikkuri.
 - ▶ Älä tee pensasaitaleikkuriin muutoksia.
 - ▶ Jos hallintalaitteet eivät toimi: Älä käytä pensasaitaleikkuria.
 - ▶ Asenna pensasaitaleikkuriin ainoastaan siihen tarkoitettuja STIHLin alkuperäisvarusteita.
 - ▶ Asenna varusteet käyttöohjeen tai lisävarusteen käyttöohjeen mukaisesti.
 - ▶ Älä työnnä esineitä pensasaitaleikkurissa oleviin aukkoihin.
 - ▶ Uusi kuluneet tai vaurioituneet ohjekilvet.
 - ▶ Jos jokin asia on jäänyt sinulle epäselväksi: Ota yhteyttä STIHL-erikoisliikkeeseen.

4.6.2 Leikkuuterä

Leikkuuterät ovat turvallisessa toimintakunnossa, jos seuraavat edellytykset täyttyvät:

- Leikkuuterät ovat ehjiä.
- Leikkuuterät eivät ole vääntyneet.
- Leikkuuterät liikkuvat kevyesti.
- Leikkuuterät on teroitettu oikein.

- Leikkuuterissä ei ole jäystettä.

⚠ VAROITUS

- Jos leikkuuterät eivät ole turvallisessa toimintakunnossa, leikkuuteristä saattaa irrota palasia, jotka voivat puolestaan sinkoutua ympäristöön. Tästä voi olla seurauksena vakava loukkaantuminen.
 - ▶ Käytä leikkuuterää vain, jos terä on ehjä.
 - ▶ Suorita leikkuuterien puhdistus ja jäysteenpoisto oikein.
 - ▶ Jos jokin asia on jäänyt sinulle epäselväksi: Ota yhteyttä STIHL-jälleenmyyjään.

4.7 Työskentely

⚠ VAROITUS

- Eräissä tilanteissa käyttäjä ei enää pysty työskentelemään keskittyneesti. Käyttäjä voi kompastua, kaatua ja loukkaantua vakavasti.
 - ▶ Työskentele rauhallisesti ja harkitusti.
 - ▶ Jos valaistus ja näkyvyys on heikko: älä työskentele pensasleikkurilla.
 - ▶ Käytä pensasleikkuria yksin.
 - ▶ Kiinnitä huomiota esteisiin.
 - ▶ Työskentele maanpinnalla seisten ja huolehdi tasapainosi säilymisestä. Jos sinun on työskenneltävä korkealla: käytä nostolavaa tai tukevaa telinettä.
 - ▶ Jos tunnet itsesi väsyneeksi: pidä tauko työskentelyssä.
- Käyttäjä saattaa väsyä tavallista nopeammin, mikäli hän käyttää laitetta olkapään korkeuden yläpuolella. Käyttäjä voi loukkaantua vakavasti.
 - ▶ Työskentele vain lyhyen aikaa olkapään korkeuden yläpuolella.
 - ▶ Pidä taukoja työskentelyn aikana.

- Leikkuuterän liike saattaa pysähtyä äkillisesti, jos terä osuu kovaan kappaleeseen. Tässä tilanteessa esiintyvien vastavoimien vaikutuksesta käyttäjä saattaa menettää pensasleikkurin hallinnan ja loukkaantua vakavasti.
 - ▶ Pidä pensasleikkurista kiinni molemmin käsin.
 - ▶ Tarkasta ennen työskentelyn aloittamista, onko pensaasi sisällä kovia kappaleita. Poista tällaiset kappaleet ennen työskentelyn aloittamista.
- Liikkuvat leikkuuterät voivat aiheuttaa käyttäjälle viiltohaavoja. Käyttäjä voi loukkaantua vakavasti.




- ▶ Älä kosketa liikkuvia leikkuuteriä.
 - ▶ Jos leikkuuterät ovat juuttuneet paikalleen osuttuaan johonkin kappaleeseen: Katkaise virta pensasleikkurista ja irrota liitoskaapelin urosliitin naarasliittimestä. Poista kappale vasta tämän jälkeen.
- Jos pensasleikkurissa ilmenee käytön aikana muutoksia tai pensasleikkurin käyttäytyminen poikkeaa tavanomaisesta, pensasleikkuri ei ole enää turvallisessa toimintakunnossa. Seurauksena voi olla vakava loukkaantuminen samoin kuin esinevahinkoja.
 - ▶ Lopeta työskentely, irrota liitosjohto liittimestä ja ota yhteys STIHL-jälleenmyyjään.
- Pensasleikkuri saattaa tärinästä työskentelyn aikana.
 - ▶ Käytä käsineitä.
 - ▶ Pidä taukoja työskentelyn aikana.
 - ▶ Jos havaitset merkkejä verenkiertohäiriöistä: hakeudu lääkäriin.
- Leikkuuterät liikkuvat vielä noin 1 sekunnin ajan sen jälkeen, kun ote on irrotettu kytkentävivusta. Liikkuvat leikkuuterät voivat aiheuttaa viiltohaavoja. Tästä voi olla seurauksena vakava loukkaantuminen.
 - ▶ Pidä pensasleikkuria paikallaan sekä takakavasta että etukavasta käsin ja odota, kunnes leikkuuterät ovat pysähtyneet.

⚠ VAARA

- Leikkuuterät voivat joutua kosketuksiin jännitteisten kaapeleiden kanssa ja vaurioittaa näitä, mikäli laitteella työskennellään ympäristössä, jossa sijaitsee jännitteisiä kaapeleita. Käyttäjä voi loukkaantua vakavasti tai jopa hengenvaarallisesti.
 - ▶ Älä työskentele ympäristössä, jossa on jännitteisiä kaapeleita.

4.8 Kuljettaminen

⚠ VAROITUS

- Pensasleikkuri voi kaatua tai liikkua paikaltaan kuljetuksen aikana. Tästä voi olla seurauksena loukkaantuminen sekä esinevahinkoja.
 - ▶ Työnnä lukitusvipu asentoon .



- ▶ Vedä liitoskaapelin urosliitin naarasliittimestä.
- ▶ Työnnä teräsuojus leikkuuterän päälle siten, että suojuksen peittää leikkuuterän kokonaan.
- ▶ Varmista pensasleikkuri kiinnityshihnoilla, vöillä tai verkolla siten, että se ei pääse kaatumaan ja liikkumaan.

4.9 Säilytys

⚠ VAROITUS

- Lapset eivät pysty tunnistamaan eivätkä arvioimaan pensasleikkurista aiheutuvia vaaroja. Lapset voivat loukkaantua vakavasti.

► Työnnä lukitusvipu asentoon .



► Vedä liitoskaapelin urosliitin naarasliittimestä.

► Työnnä teräsuojus leikkuuterän päälle siten, että suojuksen peittää leikkuuterän kokonaan.

► Säilytä pensasleikkuri poissa lasten ulottuvilta.

- Pensasleikkurin sähkökoskettimet ja metalliosat voivat syöpyä altistuessaan kosteudelle. Pensasleikkuri voi vahingoittua.

► Työnnä lukitusvipu asentoon .



► Vedä liitoskaapelin urosliitin naarasliittimestä.

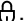
► Säilytä pensasleikkuri puhtaana ja kuivana.

- Pensasaitaleikkuri tai leikkuuterät saattavat vahingoittaa, jos puhdistuksessa käytetään voimakkaita puhdistusaineita, vesisuihkua tai teräviä esineitä. Jos pensasaitaleikkuria ja leikkuuteriä ei puhdisteta asianmukaisesti, laitteiden osat saattavat toimia virheellisesti. Myös turvalaitteet saattavat tällöin lakata toimimasta. Seurauksena voi olla vakava loukkaantuminen.
 - Puhdista pensasaitaleikkuri ja leikkuuterät tämän käyttöohjeen kuvauksen mukaisesti.
- Jos pensasaitaleikkuria tai leikkuuteriä ei huolleta tai korjata asianmukaisesti, laitteiden osat saattavat toimia virheellisesti. Myös turvalaitteet saattavat tällöin lakata toimimasta. Tämä voi johtaa vakavaan tai hengenvaaralliseen loukkaantumiseen.
 - Huolla tai korjaa pensasaitaleikkuri ja leikkuuterät tämän käyttöohjeen kuvauksen mukaisesti.
- Terävät leikkuuhampaat voivat aiheuttaa käyttäjälle viiltohaavoja leikkuuterään liittyvien puhdistus- tai huoltotöiden aikana. Käyttäjä voi loukkaantua.
 - Käytä kestävästä materiaalista valmistettuja työkalusineitä.

4.10 Puhdistus, huolto ja korjaus

⚠ VAROITUS

- Pensasaitaleikkuri saattaa käynnistyä vahingossa, jos liitoskaapelin urosliitin on paikallaan pensasaitaleikkurissa puhdistus-, huolto- tai korjaustöiden aikana. Seurauksena voi olla vakava loukkaantuminen ja aineellisia vahinkoja.

► Työnnä lukitusvipu haluamaasi asentoon .








► Vedä liitoskaapelin pistoke irti liittimestä.

5 Pensasleikkurin valmistelu käyttöä varten

5.1 Pensasleikkurin valmistelu käyttöä varten

Seuraavat toimenpiteet on suoritettava aina ennen työskentelyn aloittamista:

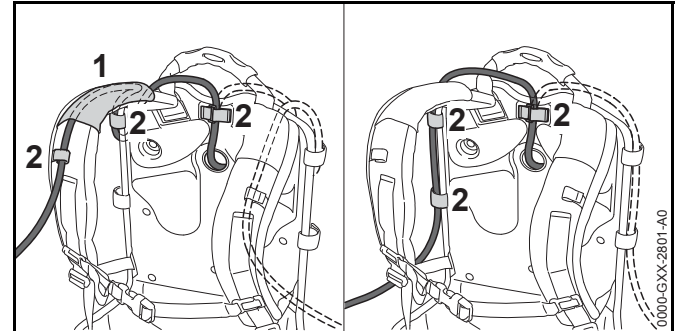
- ▶ Varmista, että seuraavat laitteet ovat turvallisessa kunnossa:
 - Pensasleikkuri,  4.6.1.
 - Leikkuuterä,  4.6.2.
 - Akku siten kuin STIHL AR -akku tai liitосkaapelilla varustettua vyölaukkua AP koskevassa käyttöohjeessa on kuvattu.
- ▶ Tarkasta akku STIHL AR -akku tai liitосkaapelilla varustettua vyölaukkua AP koskevan käyttöohjeen mukaisesti.
- ▶ Lataa akku täyteen siten kuin latureiden STIHL AL 101, 300, 500 käyttöohjeessa on kuvattu.
- ▶ Puhdista pensasleikkuri,  14.1.
- ▶ Hallintalaitteiden tarkastaminen,  9.1.
 - ▶ Jos akun 3 LED-merkkivaloa vilkkuvat punaisena hallintalaitteen tarkastuksen aikana: Irrota liitосkaapelin urosliitin naarasliitimestä ja ota yhteyttä STIHL-erikoisliikkeeseen. Pensasleikkurissa esiintyy häiriö.
- ▶ Kiinnitä ja säädä STIHL AR -akku, kantojärjestelmä tai "liitосkaapelilla varustettu vyölaukku AP",  6.
- ▶ Jos kuvattuja vaiheita ei voida suorittaa: älä käytä pensasleikkuria ja ota yhteys STIHL-erikoisliikkeeseen.

6 Pensasleikkurin säätäminen käyttäjän kokoa vastaavasti

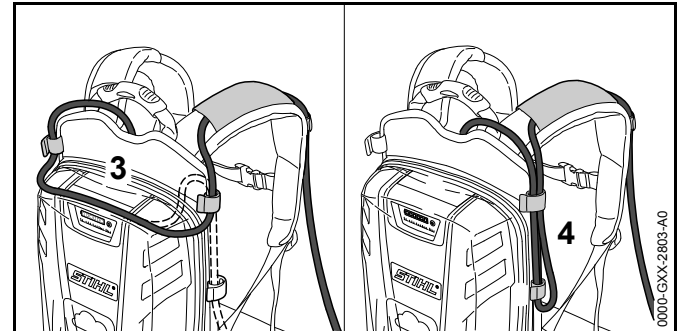
6.1 Käyttö STIHL AR -akun avulla

6.1.1 Liitосkaapelin asentaminen ja säätäminen

Liitосkaapelin voi asentaa ja säätää siten, että kaapeli sopii yhteen käyttäjän koon ja kulloisenkin työtehtävän kanssa.



Liitосkaapelin voi kiinnittää kantohihnan ohjaimen (1) ja solkien (2) avulla tai selkäreivyn sivulla olevien solkien (2) avulla.

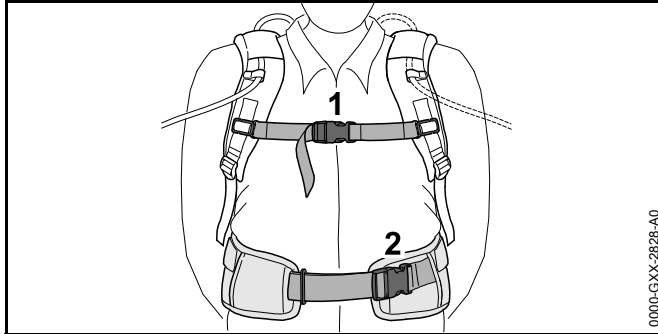


Liitосkaapelin pituutta voi säätää selkäreivyssä (3) olevasta lenkistä tai sivulla olevasta lenkistä (4).

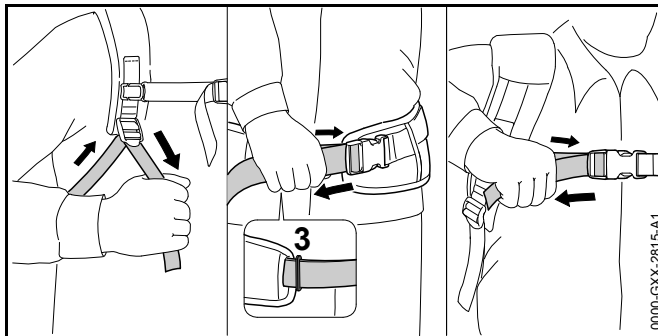
- ▶ Sijoita liitосkaapeli siten, että kaapeli on mahdollisimman lyhyt eikä häiritse työskentelyä.

6.1.2 Kantojärjestelmän kiinnittäminen ja säätäminen

- Nosta akku selkää vasten.



- Sulje lantiohihnan lukitsin (2).
- Sulje rintahihnan lukitsin (1).

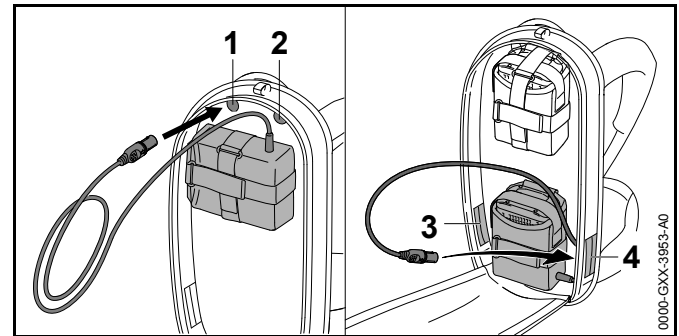


- Kiristä hihnoja, kunnes lantiohihna on lantiota vasten ja selkäpehmuste puolestaan selkää vasten.
- Pujota lantiohihnan pää silmukan (3) läpi.

6.2 Käyttö kantojärjestelmällä varustettuna

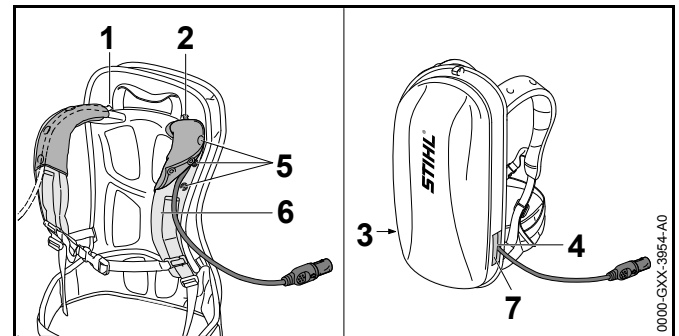
6.2.1 Liitoskaapelin asentaminen ja säätäminen

Liitoskaapelin voi asentaa ja säätää siten, että kaapeli sopii yhteen käyttäjän koon ja kulloisenkin työtehtävän kanssa.



Liitoskaapelin voi viedä seuraavien aukkojen läpi:

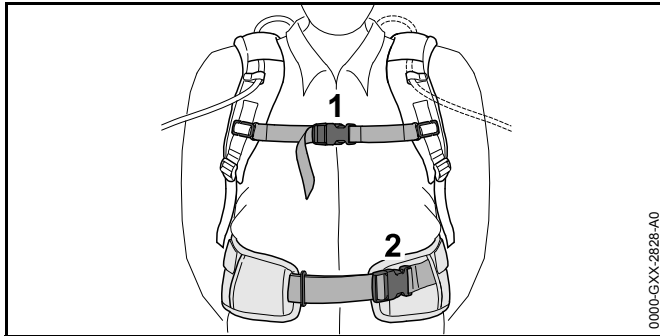
- aukko ylhäällä vasemmalla (1)
- aukko ylhäällä oikealla (2)
- aukko alhaalla vasemmalla (3)
- aukko alhaalla oikealla (4)



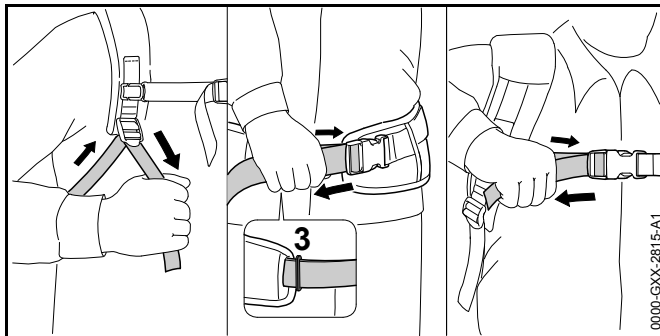
- Jos liitoskaapeli viedään ylhäällä vasemmalla (1) tai ylhäällä oikealla (2) sijaitsevan aukon läpi:
 - avaa painonapit (5).
 - Vie liitoskaapeli olkahihnan (6) päältä.
 - Sulje painonapit (5).
- Jos liitoskaapeli viedään alhaalla vasemmalla (3) tai alhaalla oikealla (4) sijaitsevan aukon läpi: sulje käytettävä aukko (3 tai 4) tarranauhalla (7).
- Sijoita liitoskaapeli siten, että kaapeli on mahdollisimman lyhyt eikä häiritse työskentelyä.

6.2.2 Kantojärjestelmän kiinnittäminen ja säätäminen

- Nosta akku selkää vasten.



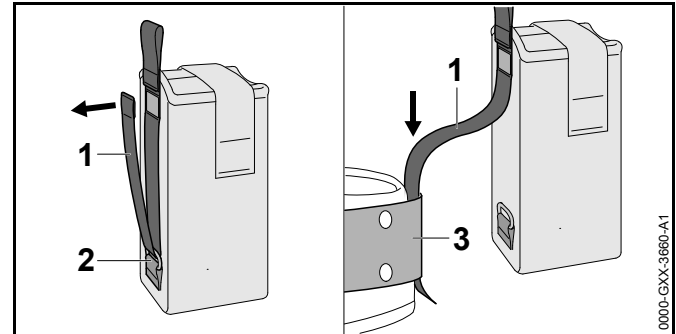
- Sulje lantiohihnan lukitsin (2).
- Sulje rintahihnan lukitsin (1).



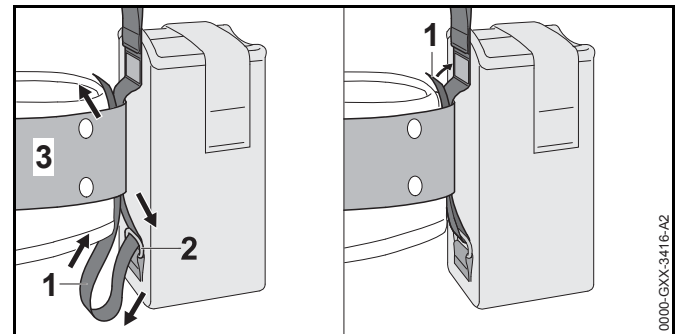
- Kiristä hihnoja, kunnes lantiohihna on lantiota vasten ja selkäpehmuste puolestaan selkää vasten.
- Pujota lantiohihnan pää silmukan (3) läpi.

6.3 Käyttö liitoskaapelilla varustetulla vyölaukulla AP varustettuna

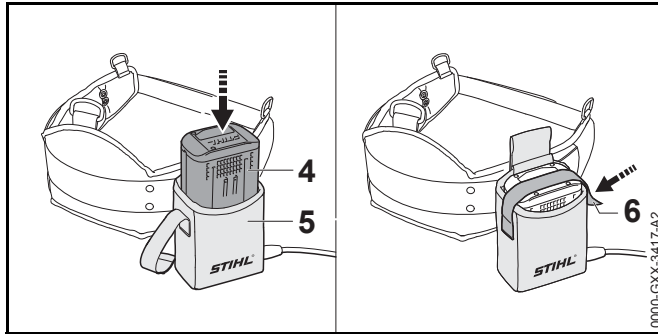
6.3.1 Liitoskaapelilla varustetun vyölaukun AP asentaminen



- Avaa tarranauha hihnasta (1) ja vedä hihna (1) pois silmukasta (2).
- Vie hihna (1) vyön (3) läpi.



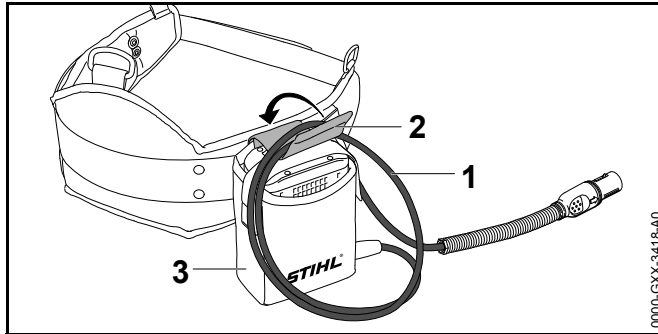
- Vie hihna (1) taakse silmukan (2) ja vyön (3) läpi.
- Sulje hihnan (1) tarranauha.



- Paina akku (4) vasteeseen saakka vyölaukun (5) sisään. Kuultavissa on lyhyt merkkiäni.
- Kiinnitä akku (4) paikalleen tarranauhalla (6).

6.3.2 Liitoskaapelin säätäminen

Liitoskaapelin voi säätää siten, että kaapeli sopii yhteen käyttäjän koon ja kulloisenkin työtehtävän kanssa.

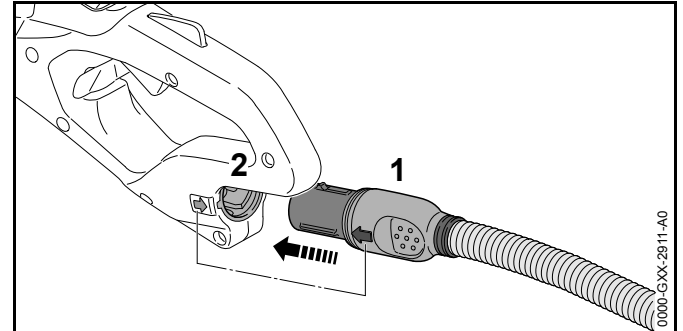


Liitoskaapelin pituutta voi säätää lenkistä (1). Säätämisen jälkeen kaapelin voi kiinnittää soljella (2) vyölaukkuun (3).

- Sijoita liitoskaapeli siten, että kaapeli on mahdollisimman lyhyt eikä häiritse työskentelyä.

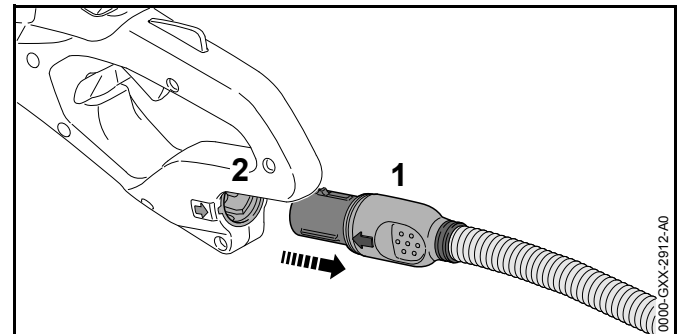
7 Liitoskaapelin liittimen yhdistäminen ja irrottaminen

7.1 Liitoskaapelin urosliittimen yhdistäminen



- Suuntaa liitoskaapelin urosliitin (1) siten, että liitoskaapelin liittimeen (1) merkitty nuoli osoittaa naarasliittimeen (2) merkittyä nuolta kohti.
- Yhdistä liitoskaapelin urosliitin (1) naarasliittimeen (2). Liitoskaapelin urosliitin (1) lukittuu paikalleen.

7.2 Liitoskaapelin urosliittimen irrottaminen



- Tartu käsin liitoskaapelin urosliittimeen (1).
- Irrota liitoskaapelin urosliitin (1) naarasliittimestä (2).

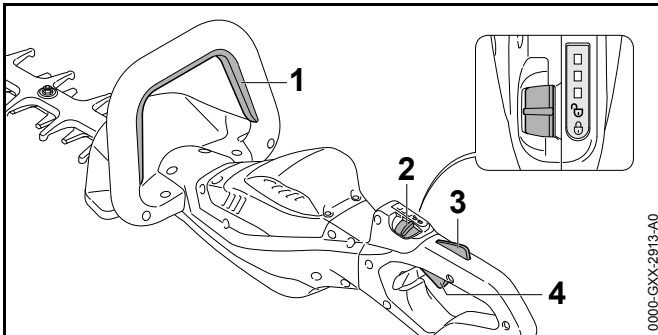
8 Pensasleikkurin käynnistäminen ja pysäyttäminen


8.1 Pensasleikkurin käynnistäminen

VAROITUS

Pensasleikkurin nopeus kiihtyy ja leikkuuterät alkavat liikkua riippumatta siitä, missä järjestyksessä kytkentäsankaa ja kytkentävipua painetaan. Käyttäjä voi menettää pensasleikkurin hallinnan painaessaan kytkentävipua ennen kytkentäsankaa. Käyttäjä voi loukkaantua vakavasti.

- ▶ Paina ensin kytkentäsankaa ja vasta sen jälkeen kytkentävipua.




- ▶ Paina kytkentäsankaa (1) yhtäjaksoisesti.
- ▶ Työnnä lukitusvipu (2) peukalolla asentoon .
- ▶ Paina kytkentävivun lukitsinta (3) kädellä yhtäjaksoisesti.
- ▶ Paina kytkentävipua (4) etusormella yhtäjaksoisesti. Pensasleikkurin nopeus nousee ja leikkuuterät liikkuvat.

Mitä pidemmälle kytkentävipua on painettu, sitä nopeammin leikkuuterät liikkuvat.

8.2 Pensasleikkurin pysäyttäminen

- ▶ Irrota ote kytkentäsangasta, kytkentävivusta ja kytkentävivun lukitsimesta.
- ▶ Odota noin 1 sekunti, jotta leikkuuterät ehtivät pysähtyä.



- ▶ Jos leikkuuterät liikkuvat vielä noin 1 sekunnin kuluttua: Irrota liitoskaapelin urosliitin naarasliittimestä ja ota yhteyttä STIHL-jälleenmyyjään. Pensasleikkuri on viallinen.

- ▶ Työnnä lukitusvipu asentoon .

9 Pensasleikkurin tarkastus

9.1 Hallintalaitteiden tarkastus

Lukitusvipu, kytkentävivun lukitsin ja kytkentävipu

- ▶ Irrota liitoskaapelin urosliitin naarasliittimestä.
- ▶ Työnnä lukitusvipu asentoon .
- ▶ Yritä painaa kytkentävipua painamatta samalla kytkentävivun lukitsinta.
- ▶ Jos kytkentävivun painaminen ei ole mahdollista: Älä käytä pensasleikkuria, vaan ota yhteyttä STIHL-jälleenmyyjään. Lukitusvipu tai kytkentävivun lukitsin on viallinen.
- ▶ Työnnä lukitusvipu asentoon .
- ▶ Paina kytkentävivun lukitsinta yhtäjaksoisesti.
- ▶ Paina kytkentävipua.
- ▶ Irrota ote kytkentävivusta ja kytkentävivun lukitsimesta.
- ▶ Jos kytkentävipu tai kytkentävivun lukitsin liikkuu jäykästi tai ei palaa lähtöasentoon: Älä käytä pensasleikkuria, vaan ota yhteyttä STIHL-jälleenmyyjään. Kytkentävipu tai kytkentävivun lukitsin on viallinen.

Kytchentäsanka

- ▶ Irrota liitoskaapelin urosliitin naarasliittimestä.
- ▶ Paina kytkentäsankaa ja irrota ote sangasta tämän jälkeen.

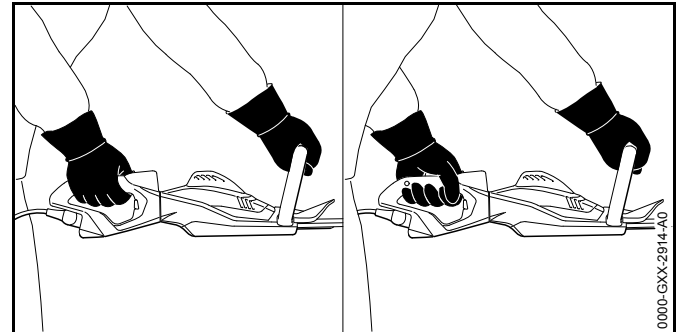
- ▶ Jos kytkentäsanka liikkuu jäykästi tai sanka ei palaa lähtöasentoonsa: Älä käytä pensasleikkuria, vaan ota yhteyttä STIHL-jälleenmyyjään. KytKentäsanka on viallinen.

Pensasleikkurin käynnistäminen

- ▶ Yhdistä liitoskaapelin urosliitin.
- ▶ Paina kytkentäsankaa ja irrota ote sangasta tämän jälkeen.
- ▶ Jos leikkuuterät ovat liikkuneet tai liikkuvat edelleenkin: Älä käytä pensasleikkuria, vaan ota yhteyttä STIHL-jälleenmyyjään. KytKentävipu on viallinen.
- ▶ Paina kytkentävivun lukitsinta yhtäjaksoisesti.
- ▶ Paina kytkentävipua yhtäjaksoisesti.
- ▶ Jos leikkuuterät liikkuvat: Älä käytä pensasleikkuria, vaan ota yhteyttä STIHL-jälleenmyyjään. KytKentäsanka on viallinen.
- ▶ Paina kytkentäsankaa yhtäjaksoisesti. Leikkuuterät liikkuvat.
- ▶ Jos 3 punaista LED-valoa vilkkuu: Irrota liitoskaapelin urosliitin naarasliittimestä ja ota yhteyttä STIHL-jälleenmyyjään. Pensasleikkurissa esiintyy häiriö.
- ▶ Irrota ote kytkentäsangasta. Leikkuuterät pysähtyvät suunnilleen 1 sekunnin kuluttua.
- ▶ Jos leikkuuterät liikkuvat edelleen noin 1 sekunnin kuluttua: Irrota liitoskaapelin urosliitin naarasliittimestä ja ota yhteyttä STIHL-jälleenmyyjään. Pensasleikkuri on viallinen.

10 Työskentely pensasleikkurilla

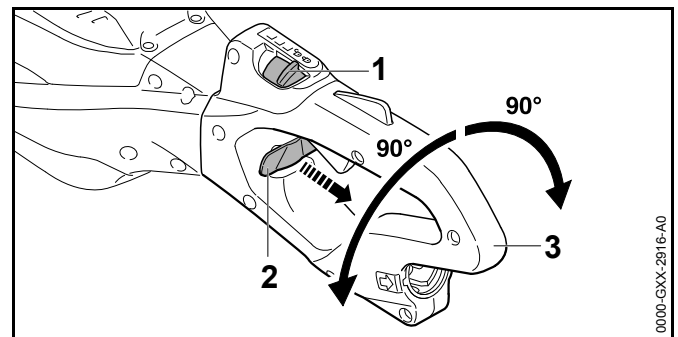
10.1 Pensasleikkurin pitäminen käsissä ja ohjaaminen




- ▶ Tartu toisella kädellä pensasleikkurin kahvaan siten, että peukalo asettuu kahvan ympärille.
- ▶ Tartu toisella kädellä etukahvaan siten, että peukalo on etukahvan ympärillä.

10.2 Takakahvan kiertäminen

Takakahvan voi kiertää kolmeen eri asentoon työtehtävän asettamien vaatimusten mukaisesti.



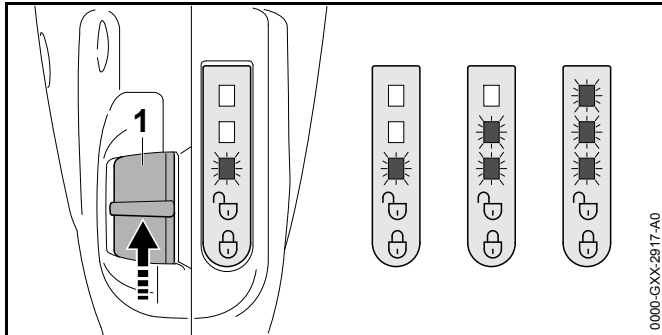
- ▶ Työnnä lukitusvipu (1) peukalolla asentoon 

- ▶ Vedä lukitsemiseen tarkoitettu liukukytin (2) ulos ja pidä kytkintä tässä asennossa.
- ▶ Kierrä takakahvaa (3) myötäpäivään tai vastapäivään.
- ▶ Irrota ote lukitsemiseen tarkoitettu liukukytimestä (2).
- ▶ Kierrä takakahvaa (3) myötäpäivään tai vastapäivään, kunnes kahva (3) lukittuu paikalleen.

10.3 Tehotason säätäminen

Valittavissa on käytön mukaan voidaan asettaa 3 tehotasoa. LED-merkkivalot osoittavat asetetun tehotason. Mitä suurempi tehotaso, sitä nopeammin leikkuuterät voivat liikkua.

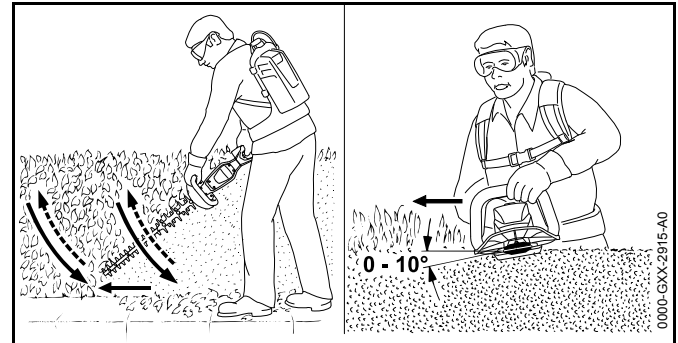
Tehotason asetus vaikuttaa akun käyttöaikaan. Mitä matalampi tehotaso on, sitä pidempi akun käyttöaika.



- ▶ Työnnä lukitusvipu (1) peukalolla asentoon ☞. LED-merkkivalot osoittavat asetetun tehotason.
- ▶ Paina lukitusvipua (1) eteenpäin ja anna vivun palata itsestään takaisin. Seuraava tehotaso on asetettu. Kolmatta tehotasoa seuraa jälleen ensimmäinen tehotaso.
- ▶ Liikuta lukitusvipua (1) niin monta kertaa, kunnes haluttu tehotaso on asetettu.

10.4 Leikkaaminen

- ▶ Katkaise paksut oksat oksasaksilla tai moottorisahalla.



- ▶ Ohjaa pensasleikkuria pensasaidan sivulla kaarevan liikkeen avulla alhaalta ylöspäin ja leikkaa pensasaita.
- ▶ Laske pensasleikkuri alas pensasaitaa leikkaamatta.
- ▶ Liiku hitaasti ja varovasti eteenpäin.
- ▶ Ohjaa pensasleikkuria jälleen kaarevan liikkeen avulla alhaalta ylöspäin ja leikkaa pensasaita.
- ▶ Leikkaa pensasaidan toinen puoli samaan tapaan.
- ▶ Aseta leikkuuterä pensasaidan yläsivulle 0 – 10 asteen kulmassa.
- ▶ Liikuta pensasleikkuria vaakasuorassa ja kaarevan liikkeen avulla edestakaisin ja leikkaa pensasaita.
- ▶ Jos leikkausteho heikentyy: Teroita leikkuuterä.


11 Työskentelyn jälkeen

11.1 Työskentelyn jälkeen

- ▶ Katkaise virta pensasleikkurista, työnnä lukitusvipu asentoon ☞ ja irrota liitoskaapelin urosliitin naarasliittimestä.
- ▶ Jos pensasleikkuri on märkä: Anna pensasleikkurin kuivua.
- ▶ Puhdista pensasleikkuri.
- ▶ Puhdista leikkuuterä.
- ▶ Työnnä teräsuojus leikkuuterän päälle siten, että suojus peittää leikkuuterän kokonaan.

12 Kuljettaminen

12.1 Pensasaitaleikkurin kuljettaminen

- ▶ Katkaise virta pensasaitaleikkurista, työnnä lukitusvipu asentoon  ja irrota liitoskaapelin pistoke liittimestä.
- ▶ Työnnä teräsuojus leikkuuterän päälle siten, että suojus peittää leikkuuterän kokonaan.

Pensasaitaleikkuri kantaminen


- ▶ Tartu toisella kädellä pensasaitaleikkurin etukahvaan ja kannan pensasleikkuria siten, että leikkuuterä on suunnattu taaksepäin.

Pensasaitaleikkurin kuljetus ajoneuvossa

- ▶ Kiinnitä pensasaitaleikkuri siten, ettei pensasaitaleikkuri voi kaatua eikä liikkua paikaltaan.


13 Säilytys

13.1 Pensasleikkurin säilytys

- ▶ Katkaise virta pensasleikkurista, työnnä lukitusvipu asentoon  ja irrota liitoskaapelin urosliitin naarasliittimestä.
- ▶ Työnnä teräsuojus leikkuuterän päälle siten, että suojus peittää leikkuuterän kokonaan.
- ▶ Säilytä pensasleikkuri siten, että seuraavat edellytykset täyttyvät:
 - Pensasleikkuri on poissa lasten ulottuvilta.
 - Pensasleikkuri on puhdas ja kuiva.


14 Puhdistaminen

14.1 Pensasaitaleikkurin puhdistus

- ▶ Katkaise virta pensasaitaleikkurista, työnnä lukitusvipu asentoon  ja irrota liitoskaapelin pistoke liittimestä.

- ▶ Puhdista pensasaitaleikkuri kostealla liinalla tai STIHL-pihkanpoistoaineella.
- ▶ Puhdista tuuletusraot pensselillä.

14.2 Leikkuuterän puhdistus

- ▶ Katkaise virta pensasleikkurista, työnnä lukitusvipu asentoon  ja irrota liitoskaapelin urosliitin naarasliittimestä.
- ▶ Suihkuta leikkuuterän molemmille puolille STIHLin pihkanpoistoainetta.
- ▶ Yhdistä liitoskaapelin urosliitin.
- ▶ Käynnistä pensasleikkuri 5 sekunnin ajaksi. Leikkuuterät liikkuvat. STIHL-pihkanpoistoaine jakautuu tasaisesti.

15 Huoltaminen

15.1 Huoltovälit

Huoltovälit riippuvat ympäristö- ja työskentelyolosuhteista. STIHL suosittelee noudattamaan seuraavia huoltovälejä:

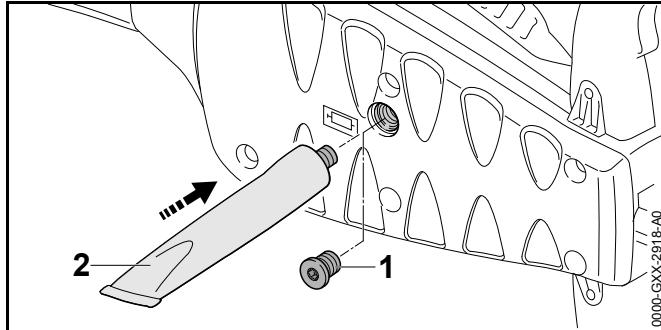
50 käyttötunnin välein

- ▶ Vaihteen voiteluun.

Kerran vuodessa

- ▶ Toimita pensasleikkuri STIHL-erikoisliikkeen tarkistettavaksi.

15.2 Vaihteen voiteluun




- ▶ Kierrä sulkutulppa (1) irti.
- ▶ Jos sulkutulpassa (1) ei näy rasvaa:
 - ▶ Kierrä vaihterärasvaa ”STIHL Getriebefett” sisältävä putkilo (2) tulpan kierteeseen.
 - ▶ Purista vaihteräkoteloon 5 g STIHLin vaihterärasvaa.
 - ▶ Kierrä vaihterärasvaa ”STIHL Getriebefett” sisältävä putkilo (2) irti.
 - ▶ Kierrä sulkutulppa (1) paikalleen ja kiristä tulppa.
 - ▶ Käynnistä pensasleikkuri yhdeksi minuutiksi. STIHLin vaihterärasva jakautuu näin tasaisesti.

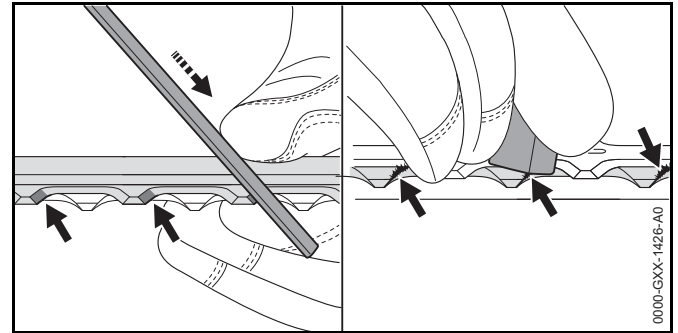
15.3 Leikkuuterien teroittaminen


STIHL suosittelee teettämään leikkuuterien teroittamisen STIHL-erikoisliikkeellä.

VAROITUS

Leikkuuterän leikkuuhampaat ovat teräviä. Käyttäjä altistuu tämän vuoksi viiltohaavoille.

- ▶ Käytä kestävästä materiaalista valmistettuja työkaluneitä.
- ▶ Katkaise virta pensasleikkurista, työnnä lukitusvipu asentoon  ja irrota liitoskaapelin pistoke liittimestä.



- ▶ Teroita yläterän jokainen reuna liikuttamalla viilaa reunaan nähden eteenpäin. Käytä tarkoitukseen STIHLin lattaviilaa. Noudata tällöin ilmoitettua teroituskulmaa,  18.2.
- ▶ Käännä pensasaitaleikkuri ympäri.
- ▶ Teroita loput teräreunat.
- ▶ Poista jäyste jokaisen reunan alapuolelta.
- ▶ Käännä pensasaitaleikkuri ympäri.
- ▶ Poista jäyste lopuista reunoista.
- ▶ Poista viilaamisen aikana muodostunut pöly kostealla liinalla.
- ▶ Suihkuta leikkuuterän molemmille puolille STIHLin pihkanpoistoainetta.
- ▶ Käynnistä pensasaitaleikkuri 5 sekunnin ajaksi. Leikkuuterät liikkuvat. STIHL-pihkanpoistoaine jakautuu tasaisesti.
- ▶ Jos jokin asia on jäänyt sinulle epäselväksi: Ota yhteyttä STIHL-erikoisliikkeeseen.

16 Korjaaminen

16.1 Pensasleikkurin ja leikkuuterien korjaaminen

Käyttäjä ei voi itse korjata pensasleikkuria eikä leikkuuteriä.

- ▶ Jos pensasleikkuri tai leikkuuterät ovat vaurioituneet: Älä käytä pensasleikkuria, vaan ota yhteyttä STIHL-jälleenmyyjään.

17 Häiriöiden poistaminen

17.1 Pensasaitaleikkurin tai akun häiriöiden korjaaminen

Häiriö	Akun LED-valot	Syy	Korjaus
Pensasaitaleikkuri ei käynnisty virta päälle kytkettäessä.	1 vihreä LED-valo vilkkuu.	Akun varaus on liian pieni.	<ul style="list-style-type: none"> ▶ Lataa akku latureiden STIHL AL 101, 300, 500 käyttöohjeen kuvauksen mukaan.
	1 LED-valo palaa punaisena.	Akku on liian kuuma tai liian kylmä.	<ul style="list-style-type: none"> ▶ Vedä liitoskaapelin pistoke liittimestä. ▶ Anna akun jäähtyä tai lämmitä.
	3 LED-valoa vilkkuu punaisina.	Pensasaitaleikkurissa on häiriö.	<ul style="list-style-type: none"> ▶ Vedä liitoskaapelin pistoke irti liittimestä ja liitä se uudelleen liittimeen. ▶ Kytke pensasaitaleikkuri päälle. ▶ Jos 3 punaista LED-valoa vilkkuu edelleen: älä käytä pensasaitaleikkuria ja ota yhteyttä STIHL-erikoisliikkeeseen.
		Leikkuuterät liikkuvat jäykästi.	<ul style="list-style-type: none"> ▶ Suihkuta leikkuuterän molemmille puolille STIHLin pihkanpoistoainetta. ▶ Jos 3 punaista LED-valoa vilkkuu edelleen: älä käytä pensasaitaleikkuria ja ota yhteyttä STIHL-erikoisliikkeeseen.
	3 punaista LED-valoa palaa.	Pensasaitaleikkuri on liian lämmin.	<ul style="list-style-type: none"> ▶ Vedä liitoskaapelin pistoke liittimestä. ▶ Anna pensasaitaleikkurin jäähtyä.
	4 LED-valoa vilkkuu punaisina.	Akussa on häiriö.	<ul style="list-style-type: none"> ▶ Vedä liitoskaapelin pistoke irti liittimestä ja liitä se uudelleen liittimeen. ▶ Kytke pensasaitaleikkuri päälle. ▶ Jos 4 punaista LED-valoa vilkkuu edelleen: älä käytä akkua ja ota yhteyttä STIHL-erikoisliikkeeseen.
		Pensasaitaleikkurin ja akun välinen sähköyhteys on poikki.	<ul style="list-style-type: none"> ▶ Vedä liitoskaapelin pistoke irti liittimestä ja liitä se uudelleen liittimeen. ▶ Jos pensasleikkuri ei edelleenkään käynnisty sitä kytkettäessä päälle: puhdista liitoskaapelin kosketuspinnat STIHL AR -akun tai "liitoskaapelilla varustetun vyölaukun AP" käyttöohjeiden kuvauksen mukaan.
		Pensasaitaleikkuri tai akku on kostea.	<ul style="list-style-type: none"> ▶ Anna pensasaitaleikkurin tai akun kuivua.

Häiriö	Akun LED-valot	Syy	Korjaus
Pensasaitaleikkuri pysähtyy käytön aikana itsestään.	3 punaista LED-valoa palaa.	Pensasaitaleikkuri on liian lämmin.	<ul style="list-style-type: none"> ▶ Vedä liitoskaapelin pistoke liittimestä. ▶ Anna pensasaitaleikkurin jäähtyä.
		Laitteessa on sähköinen häiriö.	<ul style="list-style-type: none"> ▶ Vedä liitoskaapelin pistoke irti liittimestä ja liitä se uudelleen liittimeen. ▶ Jos pensasleikkuri ei edelleenkään käynnisty päälle kytkettäessä tai pysähtyy käytön aikana: puhdista liitoskaapelin kosketuspinnat STIHL AR - akun tai "liitoskaapelilla varustetun vyölaukun AP" käyttöohjeiden kuvauksen mukaan. ▶ Kytke pensasaitaleikkuri päälle.
Pensasaitaleikkurin toiminta-aika on liian lyhyt.		Akkua ei ole ladattu täyteen.	<ul style="list-style-type: none"> ▶ Lataa akku täyteen siten kuin latureiden STIHL AL 101, 300, 500 käyttöohjeessa on kuvattu.
		Akun käyttöikä on kulunut umpeen.	<ul style="list-style-type: none"> ▶ Vaihda akku.

18 Tekniset tiedot

18.1 Pensasaitaleikkurit STIHL HSA 94 R, HSA 94 T

- Sallitut akut:
 - STIHL AR
 - STIHL AP ”liitoskaapelilla varustetulla vyölaukulla AP varustettuna
- Paino ilman akkua:
 - HSA 94 R, leikkuupituus 600 mm: 4,1 kg
 - HSA 94 R, leikkuupituus 750 mm: 4,4 kg
 - HSA 94 T, leikkuupituus 600 mm: 3,9 kg
 - HSA 94 T, leikkuupituus 750 mm: 4,1 kg

Käyntiaika annetaan osoitteessa www.stihl.com/battery-life.

18.2 Leikkuuterä

HSA 94 R

- Hammasväli: 38 mm
- Leikkuupituus: 600 mm tai 750 mm
- Teroituskulma: 45°

HSA 94 T

- Hammasväli: 30 mm
- Leikkuupituus: 600 mm tai 750 mm
- Teroituskulma: 45°

18.3 Melu- ja värinäarvot

Äänenpainetason laskennassa käytettävä korjauskerroin on 2 dB(A). Äänitehotason laskennassa käytettävä korjauskerroin on 2 dB(A). Värinän laskennassa käytettävä korjauskerroin on 2 m/s².

HSA 94 R, leikkuupituus 600 mm

- Äänenpainetaso L_{pA} mitattu standardin EN 62841-4-2 mukaan: 83 dB(A)
- Äänitehotaso L_{wA} mitattu standardin EN 62841-4-2 mukaan: 94 dB(A)
- Värinäarvo a_{HV} mitattu standardin EN 62841-4-2 mukaan
 - Takakahva: 3,5 m/s²
 - Etukahva: 2,7 m/s²

HSA 94 R, leikkuupituus 750 mm

- Äänenpainetaso L_{pA} mitattu standardin EN 62841-4-2 mukaan: 84 dB(A)
- Äänitehotaso L_{wA} mitattu standardin EN 62841-4-2 mukaan: 95 dB(A)
- Värinäarvo a_{HV} mitattu standardin EN 62841-4-2 mukaan
 - Takakahva: 3,6 m/s².
 - Etukahva: 2,8 m/s²

HSA 94 T, leikkuupituus 600 mm

- Äänenpainetaso L_{pA} mitattu standardin EN 62841-4-2 mukaan: 84 dB(A)
- Äänitehotaso L_{wA} mitattu standardin 62841-4-2 mukaan: 95 dB(A)
- Värinäarvo a_{HV} mitattu standardin EN 62841-4-2 mukaan
 - Takakahva: 3,0 m/s²
 - Etukahva: 2,8 m/s²

HSA 94 T, leikkuupituus 750 mm

- Äänenpainetaso L_{pA} mitattu standardin EN 62841-4-2 mukaan: 85 dB(A)
- Äänitehotaso L_{wA} mitattu standardin EN 62841-4-2 mukaan: 96 dB(A)
- Värinäarvo a_{HV} mitattu standardin EN 62841-4-2 mukaan
 - Takakahva: 2,5 m/s²
 - Etukahva: 2,9 m/s²

Ilmoitetut tärinäarvot on mitattu standardoitujen testausmenetelmien mukaisesti, ja niitä voidaan käyttää sähkölaitteiden vertailuun. Todelliset tärinäarvot saattavat poiketa ilmoitetuista arvoista käyttötavoissa esiintyvien erojen vuoksi. Ilmoitettuja tärinäarvoja voidaan käyttää lähtökohtana arvioitaessa alustavasti altistumista tärinärasitukselle. Todellinen tärinärasitus on arvioitava erikseen. Tällöin voidaan ottaa huomioon myös ajat, jolloin sähkölaite on pois käytöstä, samoin kuin ne ajat, jolloin laite on toiminnassa altistamatta kuitenkaan käyttäjää tärinärasitukselle.

Tietoja työnantajia koskevan tärinädirektiivin 2002/44/EY vaatimusten täyttämistä on osoitteessa www.stihl.com/vib.

18.4 REACH-asetus

REACH-asetuksella tarkoitetaan EY:n kemikaalien rekisteröintiä, arviointia ja lupamenettelyjä koskevaa asetusta.

Lisätietoja REACH-asetuksen vaatimusten täyttämistä on saatavissa osoitteesta www.stihl.com/reach.

19 Varaosat ja varusteet

19.1 Varaosat ja varusteet

STIHL Alkuperäiset STIHL-varaosat ja alkuperäiset STIHL-varusteet tunnistaa näistä merkeistä.

STIHL suosittelee käyttämään ainoastaan alkuperäisiä STIHL-varaosia ja alkuperäisiä STIHL-varusteita.

STIHL ei voi arvioida muiden valmistajien varaosia ja lisävarusteita luotettavuuden, turvallisuuden ja sopivuuden suhteen jatkuvasta markkinoiden tarkkailusta huolimatta, eikä STIHL ei voi taata niiden käyttöä.

Alkuperäisiä STIHL-varaosia ja alkuperäisiä STIHL-varusteita on saatavissa STIHL-erikoisliikkeestä.

20 Hävittäminen

20.1 Pensasleikkuri

Lisätietoja hävittämisestä saat STIHL-jälleenmyyjältä.

- ▶ Hävitä pensasleikkuri, varusteet ja pakkaus määräysten mukaisesti ja ympäristöystävällisesti.

21 EU-vaatimustenmukaisuusvakuutus

21.1 Pensasaitaleikkurit STIHL HSA 94 R, HSA 94 T

ANDREAS STIHL AG & Co. KG
Badstraße 115
D-71336 Waiblingen
Deutschland

vakuuttaa yksinomaisena vastuullisena, että

- Tuote: Akkukäyttöinen pensasleikkuri
- Merkki: STIHL
- Mallit: HSA 94 R, HSA 94 T
- Sarjatunniste: 4869

vastaa soveltuvilta osin direktiivien 2011/65/EU, 2006/42/EY, 2014/30/EU ja 2000/14/EY säännöksiä ja että tuote on kehitetty ja valmistettu seuraavien standardien tuotteen valmistuspäivänä voimassa olevien versioiden mukaisesti: EN 55014-1, EN 55014-2, EN 62841-1 ja EN 62841-4-2.

Direktiivin 2000/14/EY liitteen V mukaisesti sovellettu vaatimustenmukaisuuden arviointimenettely.

HSA 94 R, leikkuupituus 600 mm

- Mitattu äänitehotaso: 94 dB(A)
- Taattu äänitehotaso: 96 dB(A)

HSA 94 R, leikkuupituus 750 mm

- Mitattu äänitehotaso: 95 dB(A)

– Taattu äänitehotaso: 97 dB(A)

HSA 94 T, leikkuupituus 600 mm

– Mitattu äänitehotaso: 95 dB(A)
– Taattu äänitehotaso: 97 dB(A)

HSA 94 T, leikkuupituus 750 mm

– Mitattu äänitehotaso: 96 dB(A)
– Taattu äänitehotaso: 98 dB(A)

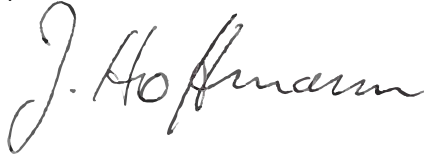
Teknisten asiakirjojen säilytyksestä vastaa ANDREAS STIHL AG & Co. KG:n tuotteiden lupamenettelyistä vastaava tuotehyväksynnän osasto.

Valmistusvuosi, valmistusmaa ja koneen numero on merkitty pensasaitaleikkuriin.

Waiblingen, 1.12.2020

ANDREAS STIHL AG & Co. KG

puolesta



Dr. Jürgen Hoffmann, johtaja, tuotetiedot, -asetukset ja -hyväksynät

22 Yleisiä turvallisuusohjeita sähkötyökaluille

22.1 Johdanto

Tässä luvussa on esitetty kädessä pidettäviä moottorikäyttöisiä sähkötyökaluja koskevassa standardissa EN/IEC 62841 valmiiksi muotoillut yleiset turvallisuusohjeet.

STIHL on velvollinen lisäämään nämä tekstit oppaisiinsa.

Sähköiskujen välttämiseksi annetut turvallisuusohjeet kohdassa "Sähköturvallisuus" eivät koske STIHLin akkukäyttöisiä laitteita.

VAROITUS

Lue kaikki tämän sähkötyökalun mukana toimitetut turvallisuusohjeet, ohjeet, kuvat ja tekniset tiedot. Jos seuraavia turvallisuus- ja toimintaohjeita ei noudateta tinkimättömästi, seurauksena voi olla sähköisku, tulipalo ja/tai vakava loukkaantuminen. Säilytä turvallisuus- ja toimintaohjeet vastaista käyttöä varten.

Turvallisuusohjeissa käytettävällä käsitteellä "Sähkötyökalu" tarkoitetaan verkkokäyttöisiä (verkkokaapelin avulla käytettäviä) sähkötyökaluja tai akkukäyttöisiä (ilman verkkokaapelia käytettäviä) sähkötyökaluja.

22.2 Työkohteen turvallisuus

- Huolehdi siitä, että työskentelyalue on siisti ja hyvin valaistu.** Sotkuinen tai valaisematon työskentelyalue voi johtaa onnettomuuteen.
- Älä käytä sähkötyökalua räjähdysalttiissa ympäristössä, joka sisältää palavia nesteitä, kaasuja tai pölyjä.** Sähkötyökalut aiheuttavat kipinöitä, jotka voivat johtaa pölyn tai höyryjen syttymiseen.
- Estä lasten ja muiden henkilöiden pääsy työskentelyalueelle sähkötyökalun käytön aikana.** Keskittymistä häiritsevät tekijät voivat johtaa sähkötyökalun hallinnan menettämiseen.

22.3 Sähköturvallisuus

- Sähkötyökalun pistokkeen on sovittava käytettävään pistorasiaan. Pistokkeeseen ei saa tehdä minkäänlaisia muutoksia. Älä käytä suojamaadoitettujen sähkötyökalujen yhteydessä adapteripistokkeita.**

Sähköiskujen riski pysyy pienenä, mikäli laitteeseen kuuluvaan pistokkeeseen ei ole tehty muutoksia ja pistoke on yhdistetty sopivaan pistorasiaan.

- b) **Vältä maadoitettujen pintojen, kuten putkien, lämpöpatterien, liesien ja jääkaappien koskettamista.** Sähköiskujen riski kasvaa, mikäli kehosi on maadoitettu.
- c) **Estä sähkötyökalujen altistuminen sateelle ja kosteudelle.** Veden tunkeutuminen sähkötyökalun sisään kasvattaa sähköiskujen riskiä.
- d) **Älä väärinkäytä liitäntäkaapelia. Älä koskaan käytä sähkötyökalun liitäntäkaapelia kantamiseen, vetämiseen äläkä irrota pistoketta kaapelista vetämällä. Huolehdi siitä, että liitäntäkaapeli on riittävän etäällä lämmönlähteistä, öljyistä, terävistä esineistä tai liikkuvista osista.** Sähköiskujen riski kasvaa, jos liitäntäkaapelit ovat vaurioituneita tai sotkeutuneita.
- e) **Käytä ainoastaan ulkokäyttöön sopivia jatkojohtoja, mikäli käytät sähkötyökalua ulkona.** Ulkokäyttöön sopivien jatkokaapeliin käyttö pienentää sähköiskujen riskiä.
- f) **Käytä vikavirtasuojakytkintä, mikäli joudut käyttämään sähkötyökalua kosteassa ympäristössä.** Vikavirtasuojakytkimen käyttö pienentää sähköiskujen riskiä.

22.4 Henkilöiden turvallisuus

- a) **Ole tarkkaavainen ja keskity suorittamaasi työtehtävään.** Toimi aina harkiten työskennellessäsi sähkötyökalun avulla. Älä käytä sähkötyökaluja, mikäli olet väsynyt tai huumausaineiden, alkoholin tai lääkkeiden vaikutuksen alainen. Pienikin varomattomuus sähkötyökalun käytön yhteydessä voi johtaa vakavaan loukkaantumiseen.
- b) **Käytä henkilökohtaisia suojavarusteita ja aina suojalaseja.** Henkilönsuojainten, kuten pölysuojaimen, luistamattomien turvajalkineiden, suojakypärän tai kuulosuojaimen, käyttö pienentää turvallisuusriskiä monien sähkötyökalujen kohdalla sekä monissa eri käyttötilanteissa.
- c) **Ehkäise työkalun käynnistyminen tahattomasti. Varmista, että sähkötyökalu on kytketty pois päältä, ennen kuin yhdistät työkalun virtalähteeseen ja/tai yhdistät akun**

työkaluun, tartut työkaluun tai kannat työkalua. Jos pidät sormeasi sähkötyökalun kytkimellä laitteen kantamisen aikana tai jos laite on kytketty päälle yhdistäessäsi laitteen virtalähteeseen, voi tapahtua onnettomuus.

- d) **Poista säätötyökalut tai ruuviavaimet, ennen kuin käynnistät sähkötyökalun.** Sähkötyökalun pyöriivään osaan jääneet työkalut tai avaimet voivat johtaa loukkaantumiseen.
- e) **Vältä työskentelyä epätavallisessa asennossa. Ota tukeva asento ja varmista tasapainosi säilyminen kaikissa tilanteissa.** Näin sinun on helpompi hallita sähkötyökalua odottamattomissa tilanteissa.
- f) **Käytä sopivaa vaateetusta. Älä käytä väljää vaateetusta äläkä pidä ylläsi koruja. Pidä hiukset ja vaatteet etäällä liikkuvista osista.** Väljä vaateetus, korut tai pitkät hiukset voivat tarttua liikkuviin osiin.
- g) **Jos työkaluun on mahdollista asentaa pölynimu- ja pölynkeruulaitteita, nämä on asennettava työkaluun. Varmista, että käytät laitteita oikein.** Pölynimulaitteiden käyttö voi pienentää pölystä aiheutuvia vaaratekijöitä.
- h) **Muista noudattaa kaikkia sähkötyökaluja koskevia turvallisuussääntöjä tinkimättömästi myös siinä tapauksessa, että hallitset työkalun käytön jo lukuisten käyttökertojen aikana hankkimasi kokemuksen perusteella.** Perusteeton turvallisuuden tunne voi olla vaarallista. Varomaton toiminta voi johtaa sekunnin murto-osassa vakavaan loukkaantumiseen.

22.5 Sähkötyökalun käyttö ja käsittely

- a) **Älä yliuormita sähkötyökalua. Käytä työskentelyyn työtehtävääsi tarkoitettua sähkötyökalua.** Työtehtävään sopivan sähkötyökalun avulla pystyt työskentelemään tehokkaasti ja turvallisesti myös laitteelle määritellyllä tehoalueella.
- b) **Älä käytä sähkötyökalua, jonka kytkin on viallinen.** Sähkötyökalu on vaarallinen, mikäli sitä ei voi enää kytkeä päälle tai pois päältä virtakytkimen avulla. Tällainen työkalu on korjattava.

- c) Irrota pistoke pistorasiasta ja/tai poista irrotettava akku laitteesta, ennen kuin aloitat laitteen säätämisen tai varusteosien vaihtamisen ja ennen kuin lasket työkalun säilytyspaikkaan. Nämä varotoimet ehkäisevät sähkötyökalun käynnistymisen vahingossa.
- d) Säilytä sähkötyökalut lasten ulottumattomissa silloin, kun työkaluja ei käytetä. Älä anna kenenkään henkilön käyttää sähkötyökalua, jos he eivät ole perehtyneet laitteen käyttöön tai eivät ole lukeneet näitä ohjeita. Sähkötyökalut ovat kokemattomien henkilöiden käsissä vaarallisia.
- e) Hoida sähkötyökaluja ja vaihdettavia varusteita huolellisesti. Tarkasta, toimivatko liikkuvat osat moitteettomasti ja takertelematta. Tarkasta niin ikään, onko sähkötyökalussa osia, jotka ovat rikkoutuneet tai vaurioituneet siinä määrin, että tämä haittaa työkalun toimintaa. Korjauta vaurioituneet osat ennen sähkötyökalun käyttöä. Monien onnettomuuksien syynä on sähkötyökalujen puutteellinen huoltaminen.
- f) Huolehdi leikkuuterien terävyydestä ja puhtaudesta. Huolellisesti hoidetut, teräväreunaiset leikkuuterät liikkuvat huonosti hoidettuja ja tylsiä teriä paremmin leikkavassa aineksessa. Myös terän kulkua on tällöin helpompi ohjata.
- g) Käytä sähkötyökalua, lisätyökalua, vaihdettavia työkaluja jne. näiden ohjeiden mukaisesti. Ota tällöin huomioon myös työskentelyolosuhteiden ja suoritettavan työtehtävän asettamat vaatimukset. Sähkötyökalujen käyttö muuhun kuin niille määritellyyn tarkoitukseen voi johtaa vaaratilanteisiin.
- h) Huolehdi, että kahvat ja tartuntapinnat ovat kuivia, puhtaita, öljyttömiä ja rasvattomia. Sähkötyökalua ei voi käyttää ja hallita turvallisesti odottamattomissa tilanteissa, mikäli kahvat ja tartuntapinnat ovat liukkaita.

22.6 Akkukäyttöisen työkalun käyttö ja käsittely

- a) Käytä akkujen lataamiseen vain valmistajan suosittelemia latureita. Jos määrätyn akkutyypin lataamiseen tarkoitettua laturia käyttö muunlaisten akkujen lataamiseen, seurauksena voi olla tulipalo.
- b) Käytä sähkötyökaluissa vain niihin erityisesti tarkoitettuja akkuja. Muiden akkujen käyttö voi johtaa loukkaantumiseen tai tulipaloon.
- c) Säilytä käyttämättömänä olevat akut etäällä paperiliittimistä, kolikoista, avaimista, nauloista, ruuveista tai muista pienistä metalliesineistä, jotka voivat aiheuttaa oikosulun akun kosketinten välille. Akun kosketinten välisestä oikosulusta voi olla seurauksena palovammoja tai tulipalo.
- d) Akkunestettä saattaa vuotaa akusta, mikäli akku käytetään virheellisesti. Vältä joutumista kosketuksiin nesteen kanssa. Mikäli näin päässyt käymään, huuhtele altistunut kohta vedellä. Jos nestettä on joutunut silmiin, hakeudu lisäksi lääkäriin. Vuotanut akkuneste voi ärsyttää ihoa tai aiheuttaa palovammoja.
- e) Älä käytä akkua, joka on vaurioitunut tai jossa on tapahtunut muutoksia. Akku saattaa toimia odottamattomasti ja johtaa tulipaloon, räjähdykseen tai loukkaantumiseen, mikäli akku on vaurioitunut tai jos akussa on tapahtunut muutoksia.
- f) Pidä akku erossa avotulesta. Älä myöskään altista akkua liian korkeille lämpötiloille. Avotuli tai 130 °C:n (265 °F) lämpötilat voivat aiheuttaa räjähdyksen.
- g) Noudata kaikkia lataamista koskevia ohjeita. Älä koskaan lataa akkua tai akkukäyttöistä työkalua käyttöohjeessa ilmoitetun lämpötila-alueen ulkopuolella. Jos akku ladataan väärin tai sallitun lämpötila-alueen ulkopuolella, akku voi rikkoutua ja kasvattaa palovaaraa.

22.7 Huolto

- a) **Jätä sähkötyökalun korjaaminen vain tehtävään pätevän erikoishenkilöstön tehtäväksi.** Huolehdi myös siitä, että korjaamiseen käytetään ainoastaan alkuperäisvaraosia. Tämä varmistaa sähkötyökalun turvallisuuden säilymisen ennallaan.
- b) **Älä koskaan yritä huoltaa vaurioituneita akkuja.** Akkujen huoltamiseen saavat ryhtyä ainoastaan valmistaja tai tehtävään valtuutetut asiakaspalvelupisteet.

22.8 Pensasaitaleikkuria koskevia turvallisuusohjeita

Yleisiä pensasaitaleikkuria koskevia turvallisuusohjeita

- a) **Pidä kaikki kehonosat etäällä terästä. Älä yritä terän liikkussa irrottaa leikattavaa ainesta tai pitää leikattavaa ainesta paikallaan.** Terät liikkuvat edelleen kytkimen sammuttamisen jälkeen. Pienikin varomattomuus pensasaitaleikkurin käytön yhteydessä voi johtaa vakavaan loukkaantumiseen.
- b) **Kanna pensasaitaleikkuria kahvasta käsin terän ollessa paikallaan ja varo painamasta kytkintä.** Pensasaitaleikkurin oikea kantaminen vähentää tahattoman toiminnan riskiä ja terän aiheuttamia vammoja.
- c) **Asenna suojus aina terän päälle pensasaitaleikkurin kuljetuksen tai säilytyksen ajaksi.** Pensasaitaleikkurin asianmukainen käsittely ehkäisee teristä aiheutuvan loukkaantumisvaaran.
- d) **Varmista, että kaikki kytkimet on kytketty pois päältä ja akku irrotettu tai kytketty pois päältä, ennen kuin poistat juuttuneet leikkeet tai huollat konetta.** Pensasaitaleikkurin odottamaton käyttö juuttuneen materiaalin poistamisen yhteydessä voi johtaa vakavaan loukkaantumiseen.
- e) **Pidä kiinni vain pensasaitaleikkurin eristetyistä kahvoista, jos on olemassa vaara, että leikkuuterä osuu piilossa olevaan jännitteeseen johtoon.** Terän koskettamisen seurauksena jännitteisen kaapelin jännite saattaa johtua myös laitteen metalliosiin ja aiheuttaa sähköiskun.

- f) **Pidä kaikki virtakaapelit etäällä leikkausalueesta.** Kaapelit voivat jäädä piiloon pensaisiin ja penkkeihin missä terä voi katkaista ne vahingossa.
- g) **Älä käytä pensasaitaleikkuria huonolla säällä, erityisesti ukkosvaaran aikana.** Tämä vähentää salaman iskujen vaaraa.

Indholdsfortegnelse

1	Forord	137	8.2	Sådan slukkes hækkeklipperen	149
2	Oplysninger om denne brugsvejledning	137	9	Kontrol af hækkeklipper	150
2.1	Gældende dokumenter	137	9.1	Kontrol af betjeningslementer	150
2.2	Markering af advarselshenvisninger i teksten	138	10	Sådan arbejdes der med hækkeklipperen	150
2.3	Symboler i teksten	138	10.1	Fastholdelse og føring af hækkeklipperen	150
3	Oversigt	138	10.2	Drejning af betjeningshåndtag	151
3.1	Hækkeklipper	138	10.3	Indstilling af niveau	151
3.2	Bæresystemer	139	10.4	Klipning	151
3.3	Symboler	140	11	Efter arbejdet	152
4	Sikkerhedshenvisninger	140	11.1	Efter arbejdet	152
4.1	Advarselssymboler	140	12	Transport	152
4.2	Formålsbestemt anvendelse	140	12.1	Transport af hækkeklipper	152
4.3	Krav til brugeren	141	13	Opbevaring	152
4.4	Beklædning og udstyr	141	13.1	Opbevaring af hækkeklipperen	152
4.5	Arbejdsområde og omgivelser	142	14	Rengøring	152
4.6	Sikker tilstand	142	14.1	Rengøring af hækkeklipperen	152
4.7	Arbejde	143	14.2	Rengøring af skæreknivene	152
4.8	Transport	144	15	Vedligeholdelse	153
4.9	Opbevaring	144	15.1	Vedligeholdelsesintervaller	153
4.10	Rengøring, vedligeholdelse og reparation	144	15.2	Smøring af drev	153
5	Sådan gøres hækkeklipperen klar	145	15.3	Slibning af skæreknive	153
5.1	Sådan gøres hækkeklipperen klar	145	16	Reparation	154
6	Indstilling af hækkeklipper for brugeren	145	16.1	Reparation af hækkeklipper og skæreknive	154
6.1	Anvendelse med batteri STIHL AR	145	17	Afhjælpning af fejl	155
6.2	Anvendelse med bæresystem	146	17.1	Afhjælpning af fejl på hækkeklipperen eller batteriet	155
6.3	Anvendelse med „bæltetasken AP med tilslutningsledning“	147	18	Tekniske data	157
7	Isætning og udtrækning af tilslutningsledningens stik	148	18.1	Hækkeklipper STIHL HSA 94 R, HSA 94 T	157
7.1	Isætning af tilslutningsledningens stik	148	18.2	Skærekniv	157
7.2	Udtrækning af tilslutningsledningens stik	149	18.3	Støj- og vibrationsværdier	157
8	Sådan tændes og slukkes hækkeklipperen	149	18.4	REACH	158
8.1	Sådan tændes hækkeklipperen	149	19	Reservedele og tilbehør	158

Denne betjeningsvejledning er beskyttet af ophavsretten. Alle rettigheder forbeholdes, især retten til kopiering, oversættelse og behandling med elektroniske systemer.

19.1 Reservedele og tilbehør.....	158
20 Bortskaffelse.....	158
20.1 Hækkeklipper.....	158
21 EU-overensstemmelseserklæring.....	158
21.1 Hækkeklipper STIHL HSA 94 R, HSA 94 T.....	158
22 Generelle advarselshenvisninger for el-værktøjer.....	159
22.1 Indledning.....	159
22.2 Sikkerhed på arbejdspladsen.....	159
22.3 Elektrisk sikkerhed.....	159
22.4 Personlig sikkerhed.....	160
22.5 Omgang med og brug af elværktøj.....	160
22.6 Omgang med og brug af batteridrevet værktøj.....	161
22.7 Service.....	161
22.8 Sikkerhedsanvisninger for hækkeklippere.....	161

1 Forord

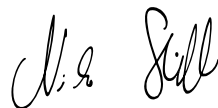
Kære kunde

Vi er glade for, at du har valgt STIHL. Vi udvikler og producerer vores produkter i topkvalitet efter vores kunders behov. Dermed kan vi fremstille produkter med høj pålidelighed, selv ved ekstrem belastning.

STIHL står også for topkvalitet, når det drejer sig om service. Vores fagpersonale garanterer kompetent rådgivning og instruktion samt omfattende teknisk hjælp.

STIHL vedkender sig udtrykkeligt en bæredygtig og ansvarsfuld omgang med naturen. Denne brugsanvisning har til formål at hjælpe dig med at anvende dit STIHL-produkt med en lang levetid på en sikker og miljøvenlig måde.

Vi takker for din tillid og håber, at du får stor glæde af dit STIHL-produkt.



Nikolas Stihl

VIGTIGT! SKAL LÆSES FØR BRUG OG OPBEVARES.

2 Oplysninger om denne brugsvejledning

2.1 Gældende dokumenter

De lokale sikkerhedsforskrifter er gældende.

- ▶ Ud over denne brugsvejledning skal følgende dokumenter læses, forstås og opbevares:
 - Brugsanvisning til batteriet STIHL AR
 - Brugsanvisning til "bæltetaske AP med tilslutningsledning"

- Sikkerhedsanvisninger for batteriet STIHL AP
- Brugsanvisning til opladerne STIHL AL 101, 300, 500
- Sikkerhedsinformationer for STIHL-batterier og -produkter med indbygget batteri: www.stihl.com/safety-data-sheets

2.2 Markering af advarselshenvisninger i teksten



FARE

Henvisningen gør opmærksom på farer, som medfører alvorlige kvæstelser eller død.

- ▶ De nævnte foranstaltninger kan medføre alvorlige kvæstelser eller død.



ADVARSEL

Henvisningen henviser til farer, som **kan** medføre alvorlige kvæstelser eller død.

- ▶ De nævnte foranstaltninger kan medføre alvorlige kvæstelser eller død.

BEMÆRK

Henvisningen henviser til farer, som kan medføre materielle skader.

- ▶ De nævnte foranstaltninger kan forhindre materielle skader.

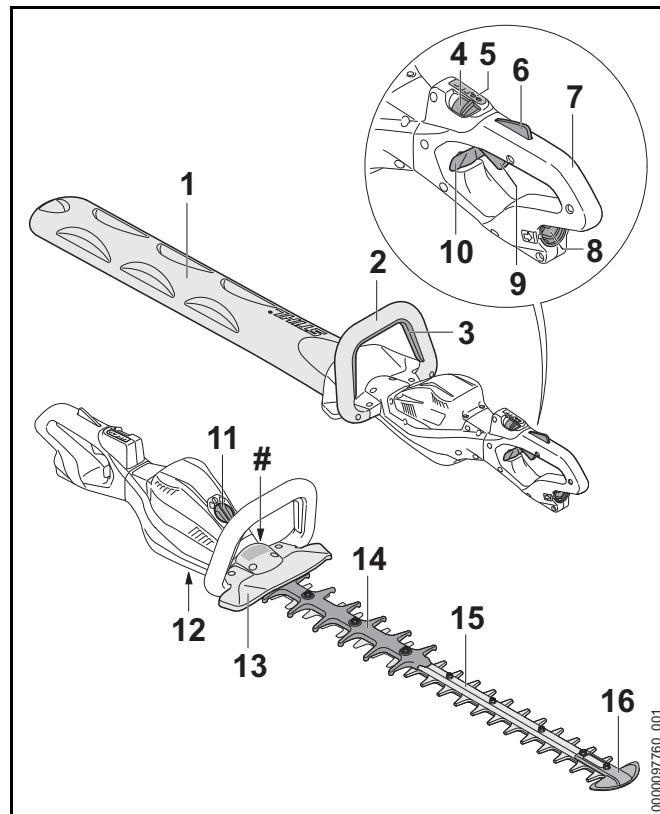
2.3 Symboler i teksten



Dette symbol henviser til et kapitel i denne brugsvejledning.

3 Oversigt

3.1 Hækkeklipper



1 Knivbeskyttelse

Knivbeskyttelsen beskytter mod kontakt med skæreknivene.

2 Bøjlehåndtag

Bøjlehåndtaget er beregnet til at holde, styre og bære hækkeklipperen.

3 Kontaktbøjle

Kontaktbøjlen tænder og slukker for hækkeklipperen sammen med kontaktarmen.

4 Låsegreb

Låsegrebet låser kontaktarmen op sammen med kontaktarmsspærren. Låsegrebet bruges til at justere effektniveauet.

5 LED'er

LED'erne angiver det indstillede effektrin.

6 Kontaktgrebsspærre

Kontaktgrebsspærren låser kontaktgrebet op sammen med låsegrebet.

7 Betjeningshåndtag

Betjeningshåndtaget anvendes til at betjene, holde og styre hækkeklipperen.

8 Stikkontakt

Stikkontakten bruges til at tilslutte tilslutningsledningens stik.

9 Kontaktarm

Kontaktarmen tænder og slukker for hækkeklipperen sammen med kontaktbøjlen.

10 Spærreskyder

Spærreskyderen låser de drejelige betjeningshåndtag op.

11 Afdækning

Afdækning bruges som pladsholder til en Smart Connector 2 A.

12 Lukkeskrue

Lukkeskruen lukker åbningen til STIHL-universalfedt.

13 Håndbeskyttelse

Håndbeskyttelsen beskytter hånden på bøjlehåndtaget mod kontakt med skæreknivene.

14 Skærebeskyttelse

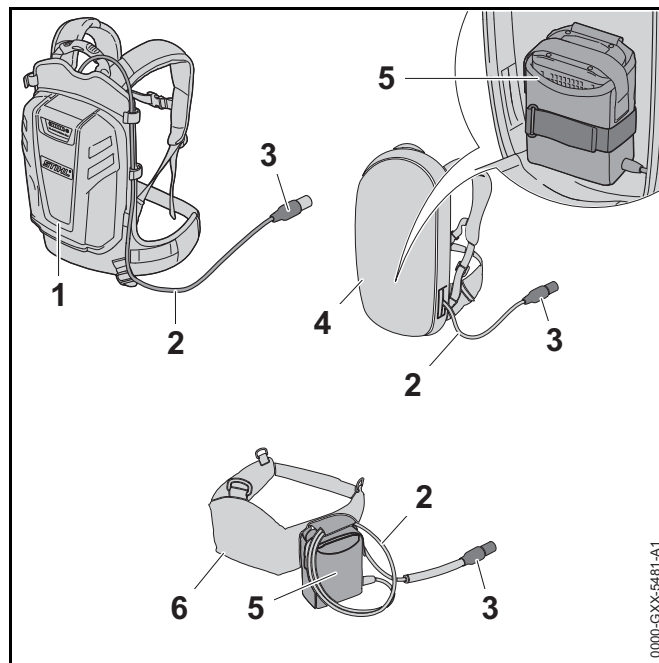
Skærebeskyttelsen beskytter låret mod kontakt med skæreknivenes bageste område.

15 Skærekniv

Skæreknivene skærer skærematerialet.

16 Sværdbeskyttelse

Sværdbeskyttelsen beskytter skæreknivenes spids mod kontakt med genstande.

Effektskilt med maskinnummer**3.2 Bæresystemer****1 Batteri STIHL AR**

Batteriet STIHL AR kan levere energi til hækkeklipperen.

2 Tilslutningsledning

Tilslutningsledningen forbinder hækkeklipperen med batteriet eller med „bæltetasken AP med tilslutningsledning“.

3 Tilslutningsledningens stik

Tilslutningsledningens stik forbinder hækkeklipperen med „bæltetaske AP med tilslutningsledning“ eller et batteri STIHL AR.

4 Bæresystem med indbygget med "bæltetaske AP med tilslutningsledning"

Bæresystemet kan forsyne hækkeklipperen med energi.

5 "Bæltetaske AP med tilslutningsledning"

"Bæltetaske AP med tilslutningsledning" kan forsyne hækkeklipperen med energi.

6 Batterisele med påmonteret "bæltetaske AP med tilslutningsledning"

Batteriselen kan levere energi til hækkeklipperen.

3.3 Symboler

Symbolerne, der kan være på hækkeklipperen, har følgende betydning:



Låsearmen låser kontaktarmen op i denne position.



Låsearmen låser kontaktarmen i denne position.



Dette symbol kendetegner åbningen til STIHL-universalfedt.



Garanteret lydeffektniveau iht. direktivet Lwa 2000/14/EF i dB(A) for at kunne sammenligne lydmissioner fra produkter.



Produktet må ikke bortskaffes som husholdningsaffald.

4 Sikkerhedshenvisninger**4.1 Advarselssymboler**

Advarselssymbolerne på hækkeklipperen har følgende betydning:



Følg sikkerhedsanvisningerne og foranstaltningerne i disse.



Sørg for at læse, forstå og opbevare denne brugsanvisning.



Bær beskyttelsesbriller.



Bær beskyttelsesbriller og høreværn.



Berør ikke skæreknivene, når de bevæger sig.



Træk tilslutningsledningens stik ud af bøsningen under arbejds pauser, transport, opbevaring, vedligeholdelse eller reparation.

4.2 Formålsbestemt anvendelse

Hækkeklipperen STIHL HSA 94 R er beregnet til grov nedklipping af hække, buske, krat og buskads.

Hækkeklipperen kan anvendes i regnvejr.

Hækkeklipperen STIHL HSA 94 T er beregnet til form- og finklipning af hække, buske, krat og buskads.

Denne hækkeklipper får sin energiforsyning fra et batteri STIHL AP sammen med „bæltetaske AP med tilslutningsledning“ eller fra et batteri STIHL AR.

⚠ ADVARSEL

- Batterier, som ikke er godkendt af STIHL til hækkeklipperen, kan forårsage brande og eksplosioner. Personer kan pådrage sig alvorlige kvæstelser eller udsættes for livsfare, og der kan opstå materielle skader.
 - ▶ Anvend hækkeklipper med et batteri STIHL AP sammen med „bæltetasken AP med tilslutningsledning“ eller et batteri STIHL AR.
- Hvis hækkeklipperen eller batteriet ikke anvendes i overensstemmelse med formålet, kan personer blive kvæstet eller dræbt, og der kan opstå materielle skader.
 - ▶ Anvend hækkeklipperen, som det er beskrevet i denne brugsanvisning.
 - ▶ Batteriet skal anvendes som beskrevet i vejledningen til "Bæltetaske AP med tilslutningsledning" eller brugsanvisningen til batteri STIHL AR.

4.3 Krav til brugeren

⚠ ADVARSEL

- Brugere, der ikke er blevet instrueret, kan ikke genkende eller vurdere de farer, som hækkeklipperen giver anledning til. Brugeren eller andre personer kan pådrage sig alvorlige kvæstelser eller udsættes for livsfare.



- ▶ Sørg for, at denne brugsvejledning læses, forstås og opbevares.

- ▶ Hvis hækkeklipperen videregives til en anden person: Lad brugsvejledningen følge med.
- ▶ Sørg for, at brugeren opfylder følgende krav:
 - Brugeren er udhvilet.
 - Brugeren er fysisk, sensorisk og mentalt i stand til at betjene hækkeklipperen og arbejde med den. Hvis brugeren har fysiske, sensoriske eller mentale

begrænsninger, må brugeren kun arbejde med trimmeren under opsyn eller efter anvisning fra en ansvarlig person.

- Brugeren kan genkende og vurdere de farer, som hækkeklipperen giver anledning til.
 - Brugeren er myndig, eller brugeren uddannes under opsyn til et erhverv efter nationale forskrifter.
 - Brugeren har modtaget instruktion fra en STIHL-forhandler eller en fagkyndig person, inden vedkommende anvender hækkeklipperen første gang.
 - Brugeren er ikke påvirket af alkohol, medicin eller stoffer.
- ▶ Hvis du er i tvivl: Kontakt en STIHL-forhandler.

4.4 Beklædning og udstyr

⚠ ADVARSEL

- Under arbejdet kan langt hår trækkes ind i hækkeklipperen. Brugeren kan pådrage sig alvorlige kvæstelser.
 - ▶ Langt hår skal sættes op, så det befinder sig over skulderhøjde.
- Under arbejdet kan genstande slynges op med høj hastighed. Brugeren kan pådrage sig kvæstelser.
 - ▶ Bær tætsiddende sikkerhedsbriller. Egnede sikkerhedsbriller er kontrolleret iht. standard EN 166 eller nationale forskrifter og kan købes i handlen med den pågældende identifikation.



- ▶ Bær en tætsiddende overdel med lange ærmer samt lange bukser.

- Der opstår støj under arbejdet. Støjen kan skade hørelsen.



- ▶ Hvis dette symbol findes på hækkeklipperen: Bær høreværn.

- Der kan hvirvles støv op under arbejdet. Indåndet støv kan skade helbredet og udløse allergiske reaktioner.
 - ▶ Hvis der hvirvles støv op: Bær en støvbeskyttelsesmaske.
- Uegnet tøj kan blive fanget af træ, buskadser og hækkeklipperen. Brugere, som ikke bærer egnet tøj, kan pådrage sig alvorlige kvæstelser.
 - ▶ Bær tætsiddende tøj.
 - ▶ Tag tørklæder og smykker af.
- Under arbejdet kan brugeren komme i kontakt med skæreknivene, der er i bevægelse. Brugeren kan pådrage sig alvorlige kvæstelser.
 - ▶ Bær sko af modstandsdygtigt materiale.
 - ▶ Bær lange bukser af et modstandsdygtigt materiale.
- Under rensning eller vedligeholdelse kan brugeren komme i kontakt med skæreknivene. Brugeren kan pådrage sig kvæstelser.
 - ▶ Bær arbejdshandsker af modstandsdygtigt materiale.
- Ved brug af sko, der er uegnede til arbejdet, kan brugeren glide. Brugeren kan pådrage sig kvæstelser.
 - ▶ Bær fast og lukket skotøj med skridsikker sål.

4.5 Arbejdsområde og omgivelser

⚠ ADVARSEL

- Uvedkommende personer, børn eller dyr kan ikke erkende og vurdere faren, der udgår fra hæksaksen og opslængede genstande. Uvedkommende personer, børn og dyr kan pådrage sig alvorlige kvæstelser, og der kan opstå materielle skader.
 - ▶ Uvedkommende personer, børn og dyr skal holdes væk fra arbejdsområdet.
 - ▶ Efterlad ikke hæksaksen uden opsyn.

- ▶ Sørg for, at børn ikke kan lege med hæksaksen.
- Elektriske elementer på hæksaksen kan antænde gnister. Gnister kan udløse brande eller eksplosioner i let antændelige eller eksplosive omgivelser. Personer kan pådrage sig alvorlige kvæstelser eller udsættes for livsfare, og der kan opstå materielle skader.
 - ▶ Arbejd ikke i omgivelser, der er let antændelige eller eksplosive.

4.6 Sikker tilstand

4.6.1 Hækkeklipper

Hækkeklipperen har en sikker tilstand, når følgende betingelser er opfyldt:

- Hækkeklipperen er ubeskadiget.
- Hækkeklipperen er ren.
- Betjeningselementerne fungerer og er ikke blevet ændrede.
- Skæreknivene er monteret korrekt.
- Der er monteret originalt STIHL-tilbehør til denne hækkeklipper.
- Tilbehøret er monteret korrekt.

⚠ ADVARSEL

- I tilfælde af en ikke-sikkerhedskonform tilstand kan komponenterne ikke længere fungere korrekt, og sikkerhedsanordningerne sættes ud af kraft. Personer kan pådrage sig alvorlige kvæstelser eller udsættes for livsfare.
 - ▶ Arbejd ikke med en beskadiget hækkeklipper.
 - ▶ Hvis hækkeklipperen er snavset: Rens hækkeklipperen.
 - ▶ Hækkeklipperen må ikke ændres.
 - ▶ Hvis betjeningselementerne ikke fungerer: Arbejd ikke med hækkeklipperen.
 - ▶ Monter originalt STIHL-tilbehør til denne hækkeklipper.

- ▶ Monter tilbehøret på den måde, som beskrives i denne brugsvejledning eller i tilbehørets brugsvejledning.
- ▶ Der må ikke stikkes genstande ind i hækkeklipperens åbninger.
- ▶ Udskift slidte eller beskadigede informationsskilte.
- ▶ Kontakt en STIHL-forhandler, hvis du er i tvivl.

4.6.2 Skærekniv

Hækkeklipperen er i sikker tilstand, når følgende betingelser er opfyldt:

- Skæreknivene er ubeskadigede.
- Skæreknivene er ikke deformerede.
- Skæreknivene går let.
- Skæreknivene er skærpet korrekt.
- Skæreknivene har ingen grater.

⚠ ADVARSEL

- I en ikke sikker tilstand kan dele af skæreknivene løsne sig og slynges omkring. Personer kan få alvorlige kvæstelser.
 - ▶ Arbejd ikke, hvis skæreknivene er beskadiget.
 - ▶ Skærp og fjern grater korrekt fra skæreknivene.
 - ▶ Hvis du er i tvivl: Kontakt en STIHL-forhandler.

4.7 Arbejde

⚠ ADVARSEL

- I visse situationer kan brugeren ikke længere arbejde koncentreret. Brugeren kan snuble, falde og pådrage sig alvorlige kvæstelser.
 - ▶ Arbejdet skal udføres roligt og velovervejet.
 - ▶ Hvis lysforholdene og udsynet er dårligt: Arbejd ikke med hækkeklipperen.
 - ▶ Betjen hæksaksen alene.
 - ▶ Vær opmærksom på forhindringer.

- ▶ Arbejd stående på jorden, og hold ligevægten. Hvis der skal arbejdes i højden: Anvend en løfteplatform eller et sikkert stillads.
- ▶ Hvis der opstår træthedssymptomer: Hold en pause i arbejdet.
- Hvis brugeren arbejder over skulderhøjde, kan han blive træt tidligt. Brugeren kan pådrage sig alvorlige kvæstelser.
 - ▶ Arbejd kun kortvarig over skulderhøjde.
 - ▶ Hold pauser under arbejdet.
- Hvis skæreknivene rammer en hård genstand, mens de bevæger sig, kan der opstå en pludselig opbremsning. Som følge af de faktiske reaktionskræfter kan brugeren miste kontrollen over hæksaksen og pådrage sig alvorlige kvæstelser.
 - ▶ Hold fast i hæksaksen med begge hænder.
 - ▶ Under arbejdet skal hækken kontrolleres for hårde genstande, og de pågældende genstande fjernes.
- Skæreknivene kan under drift skære brugeren. Brugeren kan pådrage sig alvorlige kvæstelser.



- ▶ Berør ikke skæreknivene, når de bevæger sig.
- ▶ Hvis skæreknivene er blokeret af en genstand: Hækkeklipperen slukkes, og tilslutningsledningens stik tages ud af stikkontakten. Først derefter må genstanden fjernes.
- Hvis hæksaksen har en anden eller uvant adfærd under arbejdet, kan hæksaksen befinde sig i en ikke-sikkerhedskonform tilstand. Personer kan pådrage sig alvorlige kvæstelser, og der kan opstå materielle skader.
 - ▶ Afslut arbejdet, tag stikket ud af bøsningen, og kontakt en STIHL forhandler.
- Under arbejdet kan der opstå vibrationer fra hæksaksen.
 - ▶ Bær handsker.
 - ▶ Hold pauser under arbejdet.
 - ▶ Såfremt der opstår tegn på manglende blodcirkulation: Søg læge.

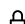
- Hvis kontaktarmen slippes, fortsætter skæreknivene med at bevæge sig i ca. 1 sekund. Skæreknivene under drift kan skære personer. Personer kan pådrage sig alvorlige kvæstelser.
 - ▶ Hold fast i hæksaksen på betjeningshåndtaget og på bøjlehåndtaget, og vent, indtil skæreknivene ikke længere bevæger sig.

⚠ FARE

- Hvis der arbejdes i nærheden af spændingsførende ledninger, kan skæreknivene komme i kontakt med de spændingsførende ledninger og beskadige disse. Brugeren kan pådrage sig alvorlige kvæstelser eller udsættes for livsfare.
 - ▶ Arbejd ikke i nærheden af spændingsførende ledninger.

4.8 Transport

⚠ ADVARSEL

- Under transporten kan hæksaksen vælte eller bevæge sig. Personer kan pådrage sig kvæstelser, og der kan opstå materielle skader.
 - ▶ Skub låsearmen i positionen .




- ▶ Træk tilslutningsledningens stik ud af bøsningen.

- ▶ Skub knivbeskyttelsen over skæreknivene, så skæreknivene dækkes fuldstændigt.
- ▶ Sikr hækklipperen med stropper, bæltter eller et net, så den ikke kan vælte og ikke kan bevæge sig.


4.9 Opbevaring

⚠ ADVARSEL

- Børn kan ikke genkende eller vurdere de farer, som udgår fra hækkeklipperen. Børn kan pådrage sig alvorlige kvæstelser.
 - ▶ Skub låsearmen i positionen .



- ▶ Træk tilslutningsledningens stik ud af bøsningen.

- ▶ Skub knivbeskyttelsen over skæreknivene, så skæreknivene dækkes fuldstændigt.
- ▶ Opbevar hækkeklipperen uden for børns rækkevidde.
- De elektriske kontakter på hækkeklipperen og metalliske komponenter kan korrodere pga. fugt. Hækkeklipperen kan beskadiges.
 - ▶ Skub låsearmen i positionen .




- ▶ Træk tilslutningsledningens stik ud af bøsningen.

- ▶ Opbevar hækkeklipperen rent og tørt.

4.10 Rengøring, vedligeholdelse og reparation

⚠ ADVARSEL

- Hvis tilslutningsledningens stik er sat i under rengøring, vedligeholdelse eller reparation, kan hækkeklipperen gå i gang utilsigtet. Personer kan pådrage sig alvorlige kvæstelser, og der kan opstå materielle skader.
 - ▶ Skub låsearmen i positionen .





- ▶ Træk tilslutningsledningens stik ud af stikkontakten.




- Aggressive rengøringsmidler, rengøring med vandstråle eller spidse genstande kan beskadige hækkeklipperen eller skærekniven. Hvis hækkeklipperen eller skærekniven ikke rengøres korrekt, kan komponenterne ikke længere fungere korrekt, og sikkerhedsanordningerne kan sættes ud af kraft. Personer kan pådrage sig alvorlige kvæstelser.
 - ▶ Rengør hækkeklipperen og skæreknivene, som det er beskrevet i denne brugsanvisning.
- Hvis hækkeklipperen eller skæreknivene ikke vedligeholdes eller reparerer, kan komponenterne ikke længere fungere korrekt, og sikkerhedsanordningerne kan sættes ud af kraft. Personer kan pådrage sig alvorlige kvæstelser eller udsættes for livsfare.
 - ▶ Vedligehold eller reparer hækkeklipperen og skæreknivene, som det er beskrevet i brugsanvisningen.
- Under rengøringen eller vedligeholdelsen af skæreknivene kan brugeren skære sig på de skarpe skæretænder. Brugeren kan pådrage sig kvæstelser.
 - ▶ Bær arbejdshandsker af modstandsdygtigt materiale.

5 Sådan gøres hækkeklipperen klar

5.1 Sådan gøres hækkeklipperen klar

Udfør altid følgende trin, inden arbejdet påbegyndes:

- ▶ Kontrollér, at følgende komponenter er i en sikker tilstand:
 - Hækkeklipper,  4.6.1.
 - Skærekniv,  4.6.2.
 - Batteri, som det er beskrevet i brugsanvisningen til batteriet STIHL AR eller i brugsanvisningen til „bæretasken AP med tilslutningsledning“.
- ▶ Kontrollér batteriet, som det er beskrevet i brugsanvisningen til batteriet STIHL AR eller i brugsanvisningen til „bæretasken AP med tilslutningsledning“.
- ▶ Oplad batteriet helt, som det er beskrevet i brugsanvisningen til opladerne STIHL AL 101, 300, 500.

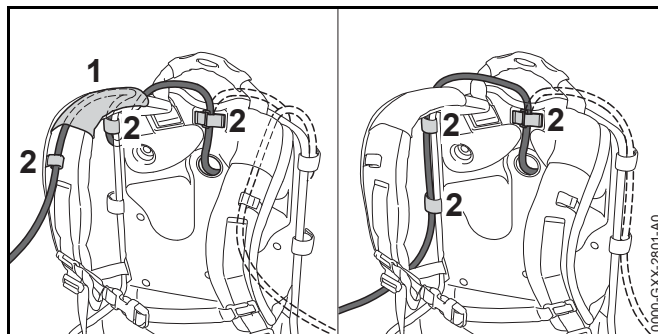
- ▶ Rengøring af hækkeklipperen,  14.1.
- ▶ Kontrol af betjeningselementer,  9.1.
 - ▶ Hvis 3 LEDs blinker rødt under kontrol af betjeningselementer: Tag tilslutningsledningens stik ud af bøsningen, og kontakt en STIHL-forhandler. Der er en fejl i hækkeklipperen.
- ▶ Batteriet STIHL AR, bæresystemet eller "Bæltetaske AP med tilslutningsledning" tages på og justeres,  6.
- ▶ Hvis disse trin ikke kan gennemføres: Anvend ikke hækkeklipperen, og kontakt en STIHL-forhandler.

6 Indstilling af hækkeklipper for brugeren

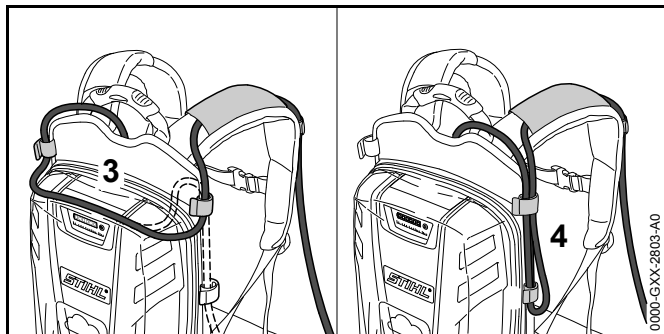
6.1 Anvendelse med batteri STIHL AR

6.1.1 Føring og indstilling af tilslutningsledning

Tilslutningsledningen kan føres og indstilles afhængigt af brugerens størrelse og den pågældende anvendelse.



Tilslutningsledningen kan fastgøres gennem føringen (1) på bæreselen og spændestykkerne (2) eller på siden af rygpladen med spændestykkerne (2).

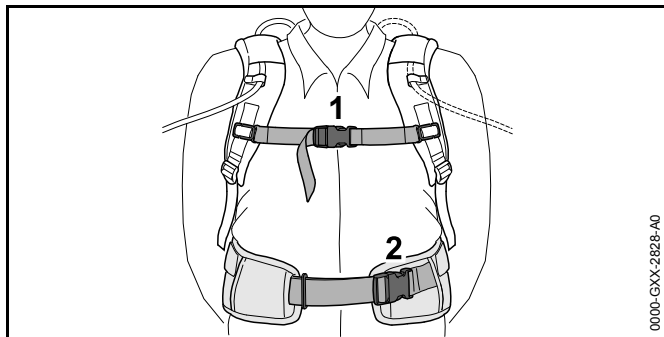


Tilslutningsledningens længde kan indstilles via en sløjfe på rygpladen (3) eller en sløjfe (4) på siden.

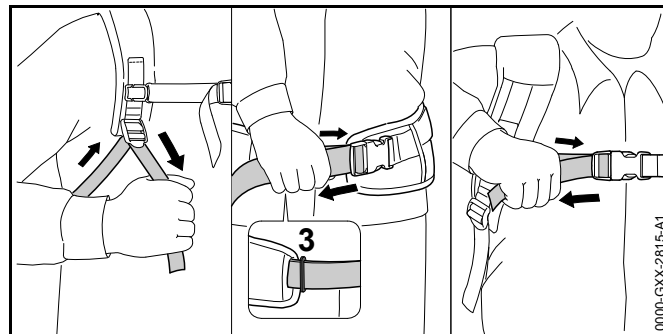
- ▶ Før tilslutningsledningen, så de er så kort som muligt og ikke er i vejen under arbejdet.

6.1.2 Anlægning og indstilling af bæresystemet

- ▶ Tag batteriet på ryggen.



- ▶ Luk hofteselens lukning (2).
- ▶ Luk brystselens lukning (1).

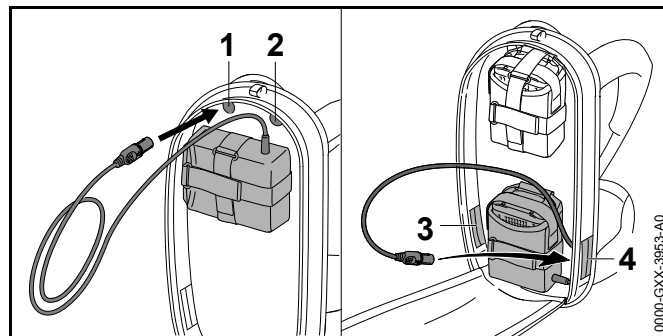


- ▶ Stram selerne, indtil hofteselen ligger mod hoften, og rygpolsstringen ligger mod ryggen.
- ▶ Før enden af hofteselen gennem øjet (3).

6.2 Anvendelse med bæresystem

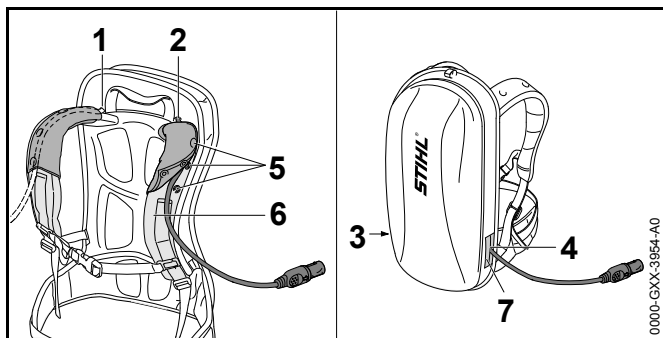
6.2.1 Førning og indstilling af tilslutningsledning

Tilslutningsledningen kan føres og indstilles afhængigt af brugerens størrelse og den pågældende anvendelse.



Tilslutningsledningen kan føres gennem følgende åbninger:

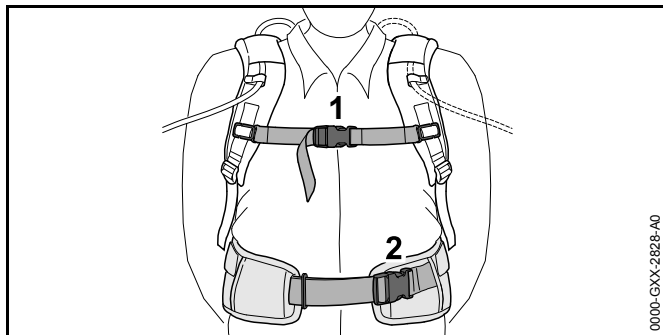
- den øverste venstre åbning (1)
- den øverste højre åbning (2)
- den nederste venstre åbning (3)
- den nederste højre åbning (4)



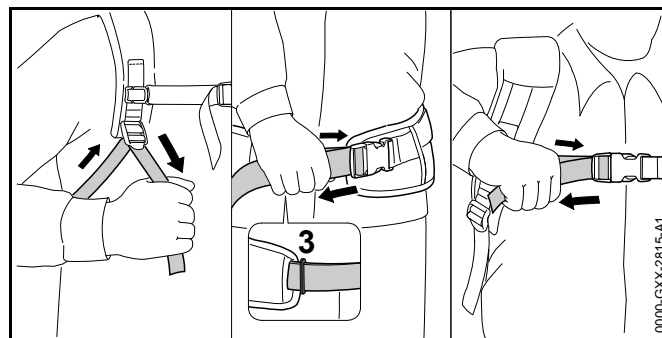
- ▶ Hvis tilslutningsledningen føres gennem den øverste venstre åbning (1) eller den øverste højre åbning (2):
 - ▶ Åbn trykknapperne (5).
 - ▶ Før tilslutningsledningen over skulderselen (6).
 - ▶ Luk trykknapperne (5).
- ▶ Hvis tilslutningsledningen føres gennem den nederste venstre åbning (3) eller den nederste højre åbning (4):
 - ▶ Luk den anvendte åbning (3 eller 4) med velcrolukningen (7).
- ▶ Før tilslutningsledningen, så den er så kort som muligt og ikke er i vejen under arbejdet.

6.2.2 Anlægning og indstilling af bæresystemet

- ▶ Tag batteriet på ryggen.



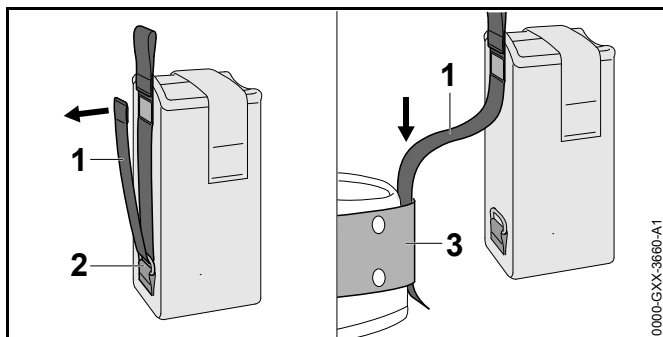
- ▶ Luk hofteselens lukning (2).
- ▶ Luk brystselens lukning (1).



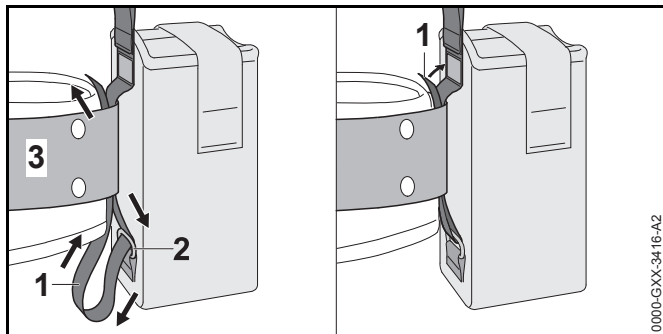
- ▶ Stram selerne, indtil hofteselen ligger mod hoften, og rygpolstringen ligger mod ryggen.
- ▶ Før enden af hofteselen gennem øjet (3).

6.3 Anvendelse med „bæltetasken AP med tilslutningsledning“

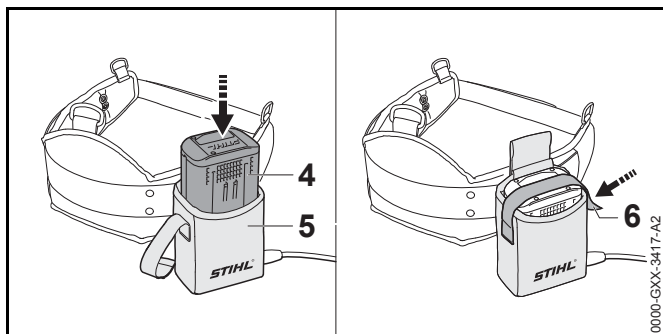
6.3.1 Montering af „bæltetasken AP med tilslutningsledning“



- ▶ Åbn velcrolukning på sele (1), og træk selen (1) ud af øjet (2).
- ▶ Før selen (1) gennem bæltet (3).



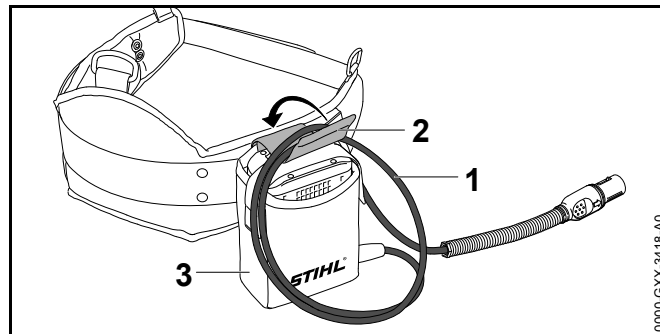
- ▶ Før selen (1) tilbage gennem øjet (2) og bæltet (3).
- ▶ Luk velcrolukningen på selen (1).



- ▶ Tryk batteriet (4) helt i indtil anslag i bæltetasken (5). Der lyder en kort signaltone.
- ▶ Sikr batteriet (4) med velcrolukningen (6).

6.3.2 Indstilling af tilslutningsledning

Tilslutningsledningen kan indstilles afhængigt af brugerens størrelse og den pågældende anvendelse.

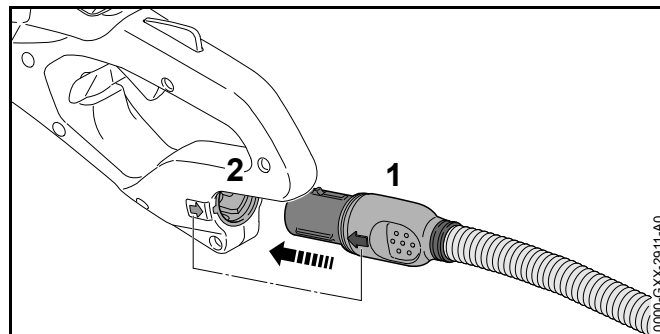


Tilslutningsledningens længde kan indstilles via en sløjfe (1) og fastgøres med spændet (2) på bæltetasken (3).

- ▶ Før tilslutningsledningen, så de er så kort som muligt og ikke er i vejen under arbejdet.

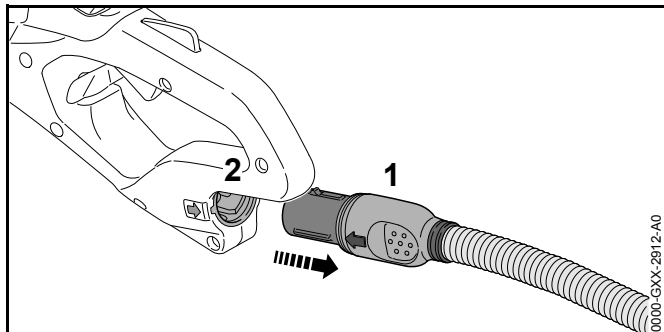
7 Isætning og udtrækning af tilslutningsledningens stik

7.1 Isætning af tilslutningsledningens stik



- ▶ Ret tilslutningsledningens stik (1), så pilen på tilslutningsledningens stik (1) peger mod bøsningen (2).
- ▶ Sæt tilslutningsledningens stik (1) i bøsningen (2). Tilslutningsledningens stik (1) går i indgreb.

7.2 Udtrækning af tilslutningsledningens stik



- ▶ Tag fat om tilslutningsledningens stik (1) med hånden.
- ▶ Træk tilslutningsledningens stik (1) ud af bøsningen (2).

8 Sådan tændes og slukkes hækkeklipperen

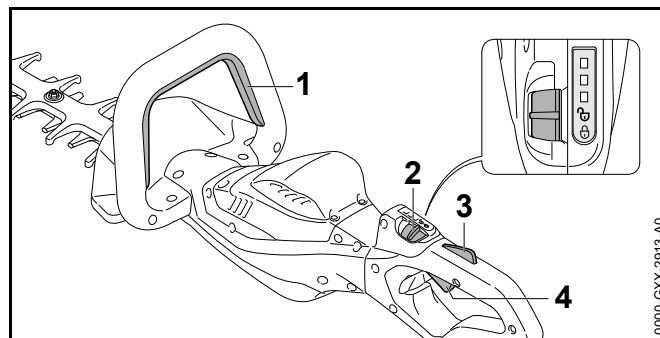
8.1 Sådan tændes hækkeklipperen

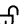


ADVARSEL

Hækkeklipperen accelererer uafhængigt af rækkefølgen i hvilken kontaktbøjlen og kontaktarm trykkes ned, og skæreknivene bevæger sig. Hvis kontaktarmen trykkes ned først, og der derefter trykkes på kontaktbøjlen, kan brugeren miste kontrollen med hækkeklipperen. Brugeren kan blive hårdt kvæstet.


- ▶ Tryk først på kontaktbøjlen og derefter på kontaktarmen.



- ▶ Tryk på kontaktbøjlen (1), og hold den nede.
- ▶ Skub låsearmen (2) med tommelfingeren til positionen  .
- ▶ Tryk på kontaktarmsspærren (3) med hånden, og hold den nede.
- ▶ Tryk kontaktarmen (4) ned med pegefingern, og hold den nede.
Hækkeklipperen accelererer, og skæreknivene bevæger sig.

Jo mere kontaktarmen er trykket ned, desto hurtigere kører skæreknivene.


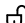
8.2 Sådan slukkes hækkeklipperen

- ▶ Slip kontaktbøjlen, kontaktarmen og kontaktarmsspærren.
- ▶ Vent, indtil skæreknivene ikke bevæger sig længere efter ca. 1 sekund.
- ▶ Hvis skæreknivene fortsat bevæger sig efter ca. 1 sekund: Træk tilslutningsledningens stik ud af bøsningen, og kontakt en STIHL-forhandler.
Hækkeklipperen er defekt.
- ▶ Skub låsearmen i positionen  .

9 Kontrol af hækkeklipper

9.1 Kontrol af betjeningselementer

Låsearm, kontaktarmsspærre og kontaktarm

- ▶ Træk tilslutningsledningen ud af bøsningen.
- ▶ Skub låsearmen i positionen 
- ▶ Prøv på at trykke på kontaktarmen uden at trykke på kontaktarmsspærren.
- ▶ Hvis kontaktarmen kan trykkes ned: Anvend ikke hækkeklipperen, og kontakt en STIHL-forhandler. Låsearmen eller kontaktarmsspærren er defekt.
- ▶ Skub låsearmen i positionen 
- ▶ Tryk på kontaktarmsspærren, og hold den nede.
- ▶ Tryk på kontaktarmsspærren.
- ▶ Slip kontaktarm og kontaktarmsspærren.
- ▶ Hvis kontaktarmen går trægt eller kontaktarmsspærren eller ikke fjedrer ikke tilbage til udgangsposition: Anvend ikke hækkeklipperen, og kontakt en STIHL-forhandler. Kontaktarmen eller kontaktarmsspærren er defekt.

Kontaktbøjle

- ▶ Træk tilslutningsledningen ud af bøsningen.
- ▶ Tryk på kontaktbøjlen, og slip den igen.
- ▶ Hvis kontaktbøjlen går trægt eller ikke fjedrer tilbage til udgangspositionen: Anvend ikke hækkeklipperen, og kontakt en STIHL-forhandler. Kontaktbøjlen er defekt.

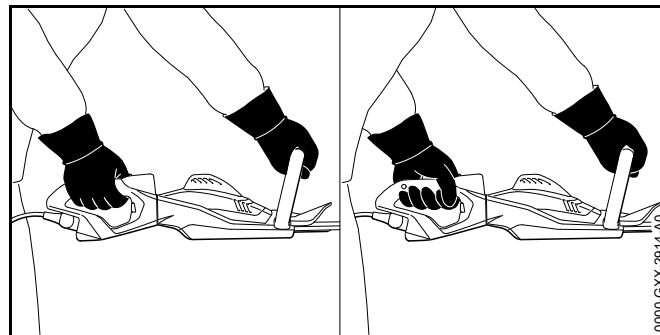
Sådan tændes hækkeklipperen

- ▶ Sæt tilslutningsledningens stik i.
- ▶ Tryk på kontaktbøjlen, og slip den igen.
- ▶ Hvis skæreknivene har bevæget sig eller fortsat bevæger sig: Anvend ikke hækkeklipperen, og kontakt en STIHL-forhandler. Kontaktarmen er defekt.

- ▶ Tryk på kontaktarmsspærren, og hold den nede.
- ▶ Tryk på kontaktarmen, og hold den nede.
- ▶ Hvis skæreknivene bevæger sig: Anvend ikke hækkeklipperen, og kontakt en STIHL-forhandler. Kontaktbøjlen er defekt.
- ▶ Tryk på kontaktbøjlen, og hold den nede. Skæreknivene bevæger sig.
- ▶ Hvis 3 LED'er blinker rødt: Træk tilslutningsledningens stik ud af bøsningen, og kontakt en STIHL-forhandler. Der er en fejl i hækkeklipperen.
- ▶ Slip kontaktbøjlen. Skæreknivene bevæger sig efter 1 sekund ikke længere.
- ▶ Hvis skæreknivene fortsat bevæger sig efter ca. 1 sekund: Træk tilslutningsledningens stik ud af bøsningen, og kontakt en STIHL-forhandler. Hækkeklipperen er defekt.

10 Sådan arbejdes der med hækkeklipperen

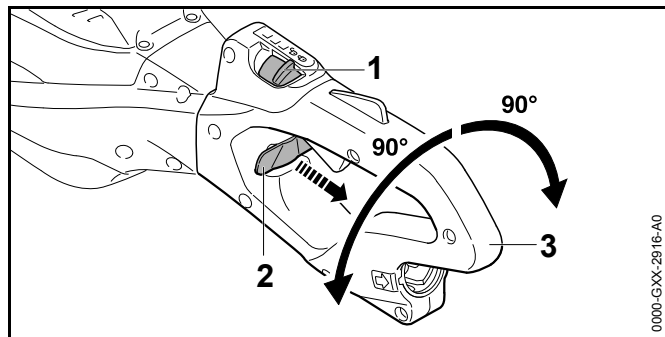
10.1 Fastholdelse og føring af hækkeklipperen




- ▶ Hold hækkeklipperen med en hånd på betjeningshåndtaget, således at tommelfingeren går rundt om betjeningshåndtaget.
- ▶ Hold hækkeklipperen med den anden hånd på bøjlehåndtaget, således at tommelfingeren når rundt om bøjlehåndtaget.

10.2 Drejning af betjeningshåndtag

Betjeningshåndtaget kan drejes til 3 positioner afhængigt af anvendelsen.

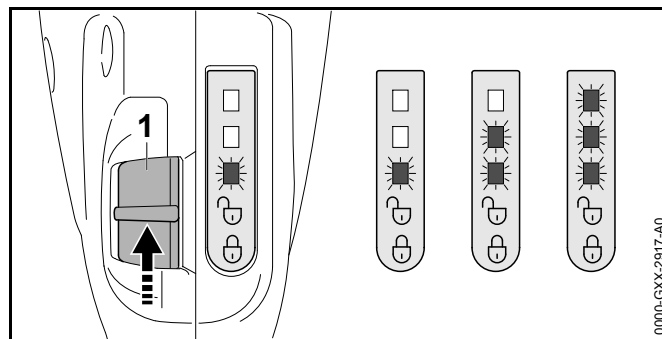



- ▶ Skub låsearmen (1) med tommelfingeren til positionen 
- ▶ Træk spærreskyderen (2) ud, og hold den.
- ▶ Drej betjeningshåndtaget (3) med eller mod urets retning.
- ▶ Slip spærreskyderen (2).
- ▶ Drej betjeningshåndtag (3) så langt med eller mod urets retning, indtil betjeningshåndtaget (3) går i indgreb.

10.3 Indstilling af niveau

Afhængigt af anvendelsen kan der indstilles 3 effektrin. LED'erne angiver det indstillede effektrin. Jo højere effektrinnet er, desto hurtigere kan skæreknivene køre.

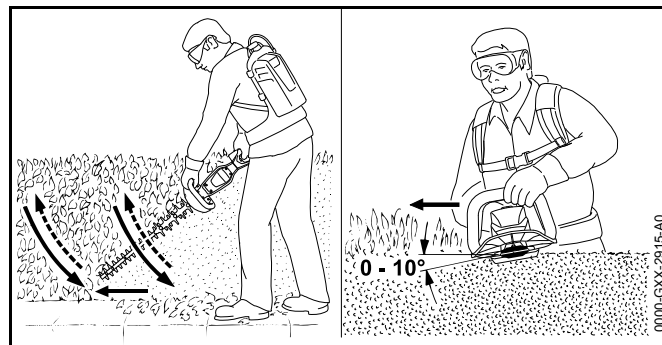
Det indstillede effektrin påvirker batteriets funktionstid. Jo lavere effektrinnet er, desto længere er batteriets funktionstid.



- ▶ Skub låsearmen (1) med tommelfingeren til positionen . LED'erne angiver det indstillede effektrin.
- ▶ Tryk låsearmen (1) frem, og lad den fjedre tilbage. Det næste effektrin er indstillet. Efter det tredje effektrin følger det første effektrin igen.
- ▶ Tryk låsegrebet (1) frem, og lad den fjedre tilbage det nødvendige antal gange for at indstille det ønskede effektrin.

10.4 Klipping

- ▶ Tykke grene og kviste skal fjernes med en grensaks eller en motorsav.




- ▶ Før hækkeklipperen på en side af hækken i en buebevægelse nedefra og op, og klip hækken.
- ▶ Sænk hækkeklipperen uden at klippe hækken.
- ▶ Gå langsomt og kontrolleret frem.

- ▶ Før hækkeklipperen igen i en buebevægelse nedefra og op, og klip hækken.
- ▶ Klip den anden side af hækken på samme måde.
- ▶ Anbring skæreknivene på den øverste side af hækken med en vinkel på mellem 0° og 10°.
- ▶ Før hækkeklipperen vandret frem og tilbage i en buebevægelse, og klip hækken.
- ▶ Hvis skæreeffekten aftager: Slib skæreknivene.


11 Efter arbejdet

11.1 Efter arbejdet

- ▶ Sluk for hækkeklipperen, sæt låsearmen i positionen , og træk tilslutningsledningens stik ud af bøsningen.
- ▶ Hvis hækkeklipperen er våd: Lad hækkeklipperen tørre.
- ▶ Rengør hækkeklipperen.
- ▶ Rengør skæreknivene.
- ▶ Skub knivbeskyttelsen over skæreknivene, som skæreknivene dækkes fuldstændigt.

12 Transport

12.1 Transport af hækkeklipper

- ▶ Sluk for hækkeklipperen, sæt låsearmen i positionen , og træk tilslutningsledningens stik ud af bøsningen.
- ▶ Skub knivbeskyttelsen over skæreknivene, så skæreknivene dækkes fuldstændigt.

Sådan bæres hækkeklipperen

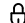
- ▶ Bær hækkeklipperen med en hånd på bøjlehåndtaget, så skæreknivene peger bagud.

Sådan transporteres hækkeklipperen i et køretøj

- ▶ Hækkeklipperen skal sikres, så den ikke kan vælte eller bevæge sig.

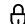
13 Opbevaring

13.1 Opbevaring af hækkeklipperen

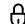
- ▶ Sluk for hækkeklipperen, sæt låsearmen i positionen , og træk tilslutningsledningens stik ud af bøsningen.
- ▶ Skub knivbeskyttelsen over skæreknivene, som skæreknivene dækkes fuldstændigt.
- ▶ Opbevar hækkeklipperen, så følgende betingelser opfyldes:
 - Hækkeklipperen er uden for børns rækkevidde.
 - Hækkeklipperen er ren og tør.

14 Rengøring

14.1 Rengøring af hækkeklipperen

- ▶ Sluk for hækkeklipperen, sæt låsearmen i positionen , og træk tilslutningsledningens stik ud af bøsningen.
- ▶ Rengør hækkeklipperen med en fugtig klud og STIHL-harpiksløsner.
- ▶ Rengør ventilationslidserne med en børste.

14.2 Rengøring af skæreknivene

- ▶ Sluk for hækkeklipperen, sæt låsearmen i positionen , og træk tilslutningsledningens stik ud af bøsningen.
- ▶ Sprøjt STIHL-harpiksløsner på begge sider af skæreknivene.
- ▶ Sæt tilslutningsledningens stik i.
- ▶ Tænd for hækkeklipperen i 5 sekunder. Skæreknivene bevæger sig. STIHL-harpiksløsneren fordeler sig jævnt.

15 Vedligeholdelse

15.1 Vedligeholdelsesintervaller

Vedligeholdelsesintervallerne afhænger af omgivelsesbetingelserne og arbejdsbetingelserne. STIHL anbefaler følgende vedligeholdelsesintervaller:

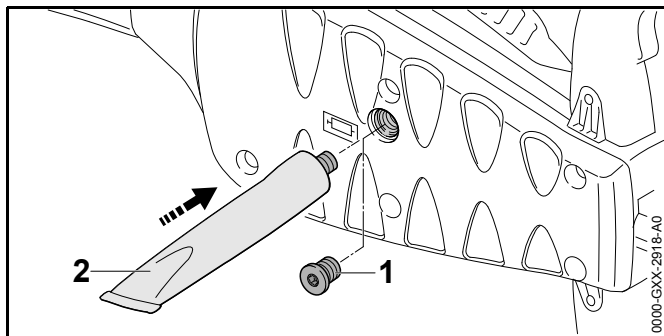
For hver 50 driftstimer

- ▶ Smør drevet.

Årligt

- ▶ Få en STIHL forhandler til at kontrollere hæksaksen.

15.2 Smøring af drev



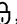
- ▶ Skru lukkeskruen (1) ud.
- ▶ Hvis der ikke kan ses noget fedt på lukkeskruen (1):
 - ▶ Skru tuben „STIHL-gearfedt“ (2) i.
 - ▶ Pres 5 g STIHL-gearfedt ind i drevhuset.
 - ▶ Skru tuben „STIHL-gearfedt“ (2) ud.
 - ▶ Skru lukkeskruen (1) i, og spænd den fast.
 - ▶ Lad hækkeklipperen køre i 1 minut. STIHL-gearfedtet fordeler sig jævnt.

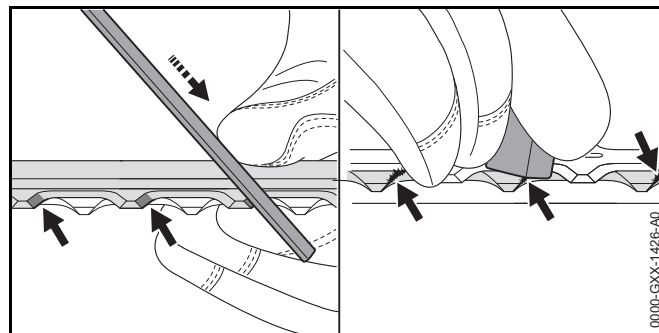
15.3 Slibning af skæreknive


STIHL anbefaler at få skæreknivene slebet hos en STIHL-forhandler.

⚠ ADVARSEL

Skæreknivens skæretænder er skarpe. Brugeren kan skære sig.

- ▶ Bær arbejdshandsker af modstandsdygtigt materiale.
- ▶ Sluk for hækkeklipperen, sæt låsearmen i positionen , og træk tilslutningsledningens stik ud af bøsningen.



- ▶ Slib hver æg på det øverste skæreværktøj med en STIHL-fladfil med en fremadrettet bevægelse. Vær i den forbindelse opmærksom på slibebevinklen,  18.2.
- ▶ Vend hækkeklipperen om.
- ▶ Slib de øvrige ægge.
- ▶ Afgrat hver æg nedefra.
- ▶ Vend hækkeklipperen om.
- ▶ Afgrat de øvrige ægge.
- ▶ Fjern støvet, der opstår under filingen, med en fugtig klud.
- ▶ Sprøjt STIHL-harpiksløsner på begge sider af skæreknivene.
- ▶ Tænd for hækkeklipperen i 5 sekunder. Skæreknivene bevæger sig. STIHL-harpiksløsneren fordeler sig jævnt.
- ▶ Kontakt en STIHL-forhandler, hvis du er i tvivl.

16 Reparation

16.1 Reparation af hækkeklipper og skæreknive

Brugeren kan ikke selv reparere hækkeklipperen og skæreknivene.

- ▶ Hvis hækkeklipperen eller skæreknivene er beskadiget: Anvend ikke hækkeklipperen, og kontakt en STIHL-forhandler.

17 Afhjælpning af fejl

17.1 Afhjælpning af fejl på hækkeklipperen eller batteriet

Fejl	LED'er på batteriet	Årsag	Afhjælpning
Hækkeklipperen starter ikke, når den tændes for den.	1 LED blinker grønt.	Batteriets ladetilstand er for lav.	<ul style="list-style-type: none"> ▶ Oplad batteriet, som det er beskrevet i brugsanvisningen til opladerne STIHL AL 101, 300, 500.
	1 LED lyser rødt.	Batteriet er for varmt eller for koldt.	<ul style="list-style-type: none"> ▶ Træk tilslutningsledningens stik ud af bøsningen. ▶ Lad batteriet køle af eller blive varmt.
	3 LED'er blinker rødt.	Der er en fejl i hækkeklipperen.	<ul style="list-style-type: none"> ▶ Tag tilslutningsledningens stik ud af bøsningen, og sæt det i igen. ▶ Tænd for hækkeklipperen. ▶ Hvis de 3 LED'er fortsat blinker rødt: Hækkeklipperen må ikke anvendes, kontakt en STIHL-forhandler.
		Skæreknivene går trægt.	<ul style="list-style-type: none"> ▶ Sprøjt STIHL-harpiksløsner på begge sider af skæreknivene. ▶ Hvis de 3 LED'er fortsat blinker rødt: Hækkeklipperen må ikke anvendes, kontakt en STIHL-forhandler.
	3 LED'er lyser rødt.	Hækkeklipperen er for varm.	<ul style="list-style-type: none"> ▶ Træk tilslutningsledningens stik ud af bøsningen. ▶ Lad hækkeklipperen køle af.
	4 LED'er blinker rødt.	Der er en fejl i batteriet.	<ul style="list-style-type: none"> ▶ Tag tilslutningsledningens stik ud af bøsningen, og sæt det i igen. ▶ Tænd for hækkeklipperen. ▶ Hvis de 4 LED'er fortsat blinker rødt: Batteriet må ikke bruges, kontakt en STIHL-forhandler.
		Den elektriske forbindelse mellem hækkeklipperen og batteriet er afbrudt.	<ul style="list-style-type: none"> ▶ Tag tilslutningsledningens stik ud af bøsningen, og sæt det i igen. ▶ Hvis hækkeklipperen stadig ikke starter, når den tændes: Rengør tilslutningsledningens kontaktflader, som beskrevet i brugsvejledningen til batteriet STIHL AR eller i brugsvejledningen "Bæltetaske AP med tilslutningsledning".
		Hækkeklipperen er fugtig, eller batteriet er fugtigt.	<ul style="list-style-type: none"> ▶ Lad hækkeklipperen eller batteriet tørre.

Fejl	LED'er på batteriet	Årsag	Afhjælpning
Hækkeklipperen slukker under drift.	3 LED'er lyser rødt.	Hækkeklipperen er for varm.	<ul style="list-style-type: none"> ▶ Træk tilslutningsledningens stik ud af bøsningen. ▶ Lad hækkeklipperen køle af.
		Der er en elektrisk fejl.	<ul style="list-style-type: none"> ▶ Tag tilslutningsledningens stik ud af bøsningen, og sæt det i igen. ▶ Hvis hækkeklipperen stadig stopper under drift: Rengør tilslutningsledningens kontaktflader, som beskrevet i brugsvejledningen til batteriet STIHL AR eller i brugsvejledningen "Bæltetaske AP med tilslutningsledning". ▶ Tænd for hækkeklipperen.
Hækkeklipperens driftstid er for kort.		Batteriet er ikke ladet helt op.	▶ Oplad batteriet helt, som det er beskrevet i brugsanvisningen til opladerne STIHL AL 101, 300, 500.
		Batteriets levetid er overskredet.	▶ Udskift batteriet.

18 Tekniske data

18.1 Hækkeklipper STIHL HSA 94 R, HSA 94 T

- Tilladte batterier:
 - STIHL AR
 - STIHL AP sammen med "bæltetaske AP med tilslutningsledning
- Vægt uden batteri:
 - HSA 94 R, skærelængde 600 mm: 4,1 kg
 - HSA 94 R, skærelængde 750 mm: 4,4 kg
 - HSA 94 T, skærelængde 600 mm: 3,9 kg
 - HSA 94 T, skærelængde 750 mm: 4,1 kg

Batteriets levetid kan ses her: www.stihl.com/battery-life.

18.2 Skærekniv

HSA 94 R

- Tandafstand: 38 mm
- Skærelængde: 600 mm eller 750 mm
- Slibevinkel: 45°

HSA 94 T

- Tandafstand: 30 mm
- Skærelængde: 600 mm eller 750 mm
- Slibevinkel: 45°

18.3 Støj- og vibrationsværdier

K-værdien for lydtryksniveauet er på 2 dB(A). K-værdien for lydeffektniveauet er på 2 dB(A). K-værdien for vibrationsværdierne er på 2 m/s².

HSA 94 R, snitlængde 600 mm

- Lydtryksniveau L_{pA} målt iht. EN 62841-4-2: 83 dB(A)
- Lydeffektniveau L_{WA} målt iht. EN 62841-4-2: 94 dB(A)
- Vibrationsværdi a_{hv} målt iht. EN 62841-4-2
 - Betjeningshåndtag: 3,5 m/s²
 - Bøjlehåndtag: 2,7 m/s²

HSA 94 R, snitlængde 750 mm

- Lydtryksniveau L_{pA} målt iht. EN 62841-4-2: 84 dB(A)
- Lydeffektniveau L_{WA} målt iht. EN 62841-4-2: 95 dB(A)
- Vibrationsværdi a_{hv} målt iht. EN 62841-4-2
 - Betjeningshåndtag: 3,6 m/s².
 - Bøjlehåndtag: 2,8 m/s²

HSA 94 T, snitlængde 600 mm

- Lydtryksniveau L_{pA} målt iht. EN 62841-4-2: 84 dB(A)
- Lydeffektniveau L_{WA} målt efter 62841-4-2: 95 dB(A)
- Vibrationsværdi a_{hv} målt iht. EN 62841-4-2
 - Betjeningshåndtag: 3,0 m/s²
 - Bøjlehåndtag: 2,8 m/s²

HSA 94 T, snitlængde 750 mm

- Lydtryksniveau L_{pA} målt iht. EN 62841-4-2: 85 dB(A)
- Lydeffektniveau L_{WA} målt iht. EN 62841-4-2: 96 dB(A)
- Vibrationsværdi a_{hv} målt iht. EN 62841-4-2
 - Betjeningshåndtag: 2,5 m/s²
 - Bøjlehåndtag: 2,9 m/s²

De angivne vibrationsværdier er målt efter en normeret kontrolmetode og kan anvendes til sammenligning af elektriske apparater. De faktisk optrædende vibrationsværdier kan afvige fra de angivne værdier,

afhængigt af anvendelse. De angivne vibrationsværdier kan danne basis for en første vurdering af vibrationsbelastningen. Den faktiske vibrationsbelastning skal vurderes. Her kan der også tages hensyn til tidspunkter, hvor det elektriske apparat er frakoblet, og tidspunkter, hvor det er tændt, men kører uden belastning.

Oplysninger om overholdelse af arbejdsgiverdirektivet om vibration 2002/44 / EF er tilgængelige på www.stihl.com/vib.


18.4 REACH

REACH betegner en EF-forordning til registrering, vurdering og godkendelse af kemikalier.

Informationer om overholdelse af REACH-forordningen kan findes på www.stihl.com/reach.

19 Reservedele og tilbehør

19.1 Reservedele og tilbehør

STIHL  Disse symboler kendetegner originale reservedele fra STIHL og originalt tilbehør fra STIHL.

STIHL anbefaler, at der anvendes originale reservedele fra STIHL og originalt tilbehør fra STIHL.

Reservedele og tilbehør fra andre producenter kan ikke vurderes af STIHL med hensyn til pålidelighed og sikkerhed samt egnethed på trods af løbende markedsovervågning, og STIHL kan heller ikke give garanti for deres anvendelse.

Originale reservedele fra STIHL og originalt tilbehør fra STIHL kan fås hos en STIHL-forhandler.

20 Bortskaffelse

20.1 Hækkeklipper

Informationer om bortskaffelsen kan fås hos en STIHL-forhandler.

- ▶ Hækkeklipperen, tilbehøret og emballagen skal bortskaffes på en korrekt og miljøvenlig måde.

21 EU-overensstemmelseserklæring

21.1 Hækkeklipper STIHL HSA 94 R, HSA 94 T

ANDREAS STIHL AG & Co. KG
Badstraße 115
D-71336 Waiblingen
Tyskland

erklærer som eneansvarlig, at

- Konstruktionstype: Batteri-hæksaks
- Fabriksmærke: STIHL
- Typer: HSA 94 R, HSA 94 T
- Serienummer: 4869

overholder de gældende bestemmelser i direktiverne 2011/65/EU, 2006/42/EF, 2014/30/EU og 2000/14/EF og er udviklet og produceret i overensstemmelse med de på produktionsdatoen gældende versioner af standarderne: EN 55014-1, EN 55014-2, EN 62841-1 og EN 62841-4-2.

Anvendt procedure for overensstemmelsesvurdering iht. direktiv 2000/14/EF, bilag V.

HSA 94 R, snitlængde 600 mm

- Målt lydeffektniveau: 94 dB(A)
- Garanteret lydeffektniveau: 96 dB(A)

HSA 94 R, snitlængde 750 mm

- Målt lydeffektniveau: 95 dB(A)
- Garanteret lydeffektniveau: 97 dB(A)

HSA 94 T, snitlængde 600 mm

- Målt lydeffektniveau: 95 dB(A)

- Garanteret lydeffektniveau: 97 dB(A)

HSA 94 T, snitlængde 750 mm

- Målt lydeffektniveau: 96 dB(A)
- Garanteret lydeffektniveau: 98 dB(A)

Den tekniske dokumentation opbevares sammen med ANDREAS STIHL AG & Co. KG's produktgodkendelse.

Fremstillingsåret, fremstillingslandet og maskinnummeret er angivet på hækkesaksen.

Waiblingen, 01.12.2020

ANDREAS STIHL AG & Co. KG

p.p.



Dr. Jürgen Hoffmann, ansvarlig for dokumentation, retsfor skrifter og godkendelse

22 Generelle advarselshenvisninger for el-værktøjer

22.1 Indledning

Dette kapitel gengiver de generelt formulerede almene sikkerhedshenvisninger i standarden EN/IEC 62841 om elektrisk motordrevet håndværktøj.

STIHL er forpligtet til at gengive disse tekster.

Sikkerhedshenvisningerne, der er angivet under "Elektrisk sikkerhed" for at undgå elektrisk stød, kan ikke anvendes i forbindelse med STIHL-batteriprodukter.



ADVARSEL

Læs alle sikkerhedshenvisninger og anvisninger, billedbeskrivelser og tekniske data, som afser elektrisk værktøj. Manglende overholdelse af følgende anvisninger

kan medføre elektrisk stød, brand og/eller alvorlige kvæstelser. **Opbevar alle sikkerhedshenvisninger og anvisninger til fremtidig brug.**

Begrebet "elektrisk motordrevet", der anvendes i sikkerhedshenvisningerne, betegner eldrevet elektrisk værktøj (med ledning) eller batteridrevet elværktøj (uden ledning).

22.2 Sikkerhed på arbejdspladsen

- Sørg for, at arbejdsområdet er rent og godt oplyst.**
Jorden eller uoplyste arbejdsområder øger faren for ulykke.
- Brug ikke elværktøj i eksplosionsfarlige omgivelser, hvor der findes brændbare væsker, gasser eller støv.**
Elværktøj kan slå gnister, som kan antænde støv eller dampe.
- Sørg for, at børn og andre personer holdes væk fra arbejdsområdet, når elværktøjet er i brug.** Hvis man distraheres, kan man miste kontrollen over elværktøjet.

22.3 Elektrisk sikkerhed

- Elværktøjets stik skal passe til stikkontakten. Stikket må under ingen omstændigheder ændres. Brug ikke adapterstik sammen med jordforbundet elværktøj.**
Uændrede stik, som passer til stikkontakten, nedsætter risikoen for elektrisk stød.
- Undgå kropskontakt med jordforbundne overflader som f.eks. rør, radiatorer, komfurer og køleskabe.** Hvis din krop er jordforbundet, øges risikoen for elektrisk stød.
- Elværktøjet må ikke udsættes for regn eller fugt.**
Indtrængning af vand i et elværktøj øger risikoen for elektrisk stød.
- Brug ikke tilslutningsledningen til andre formål. Anvend aldrig tilslutningsledningen til at bære, trække eller at trække stikke elværktøjet ud af stikket. Hold tilslutningsledningen på afstand af varme, olie, skarpe kanter eller maskindele, som bevæger sig.** Beskadigede eller snoede ledninger øger risikoen for elektrisk stød.

- e) **Hvis elværktøjet benyttes i det fri, må der kun benyttes en forlængerledning, der er egnet til udendørs brug.**
Anvendelse af forlængerledning til udendørs brug nedsætter risikoen for elektrisk stød.
- f) **Hvis det ikke kan undgås at benytte elværktøjet i fugtige omgivelser, skal der bruges et fejlstrømsrelæ.** Brug af et fejlstrømsrelæ reducerer risikoen for at få et elektrisk stød.

22.4 Personlig sikkerhed

- a) **Det er vigtigt at være opmærksom, se, hvad man laver, og bruge elværktøjet fornuftigt. Brug ikke noget elværktøj, hvis du er træt, har indtaget alkohol eller er påvirket af medicin eller euforiserende stoffer.** Få sekunders uopmærksomhed ved brug af elværktøjet kan føre til alvorlige personskader.
- b) **Brug personligt beskyttelsesudstyr, og hav altid beskyttelsesbriller på.** Brug af personligt beskyttelsesudstyr som f.eks. støvmaske, skridsikkert fodtøj, beskyttelseshjelm eller høreværn, afhængigt af maskintype og anvendelse af elværktøjet, nedsætter risikoen for personskader.
- c) **Undgå utilsigtet igangsætning. Kontrollér, at elværktøjet er slukket, før du tilslutter det til strømforsyningen og/eller batteriet, løfter eller bærer det.** Hvis du bærer elværktøjet med fingeren på kontakten eller har elværktøjet sluttet til strømforsyningen, kan det medføre uheld.
- d) **Fjern indstillingsværktøj eller skruenøgle, inden elværktøjet tændes.** Hvis et stykke værktøj eller en nøgle sidder i en roterende del af elværktøjet, er der risiko for personskader.
- e) **Undgå en anormal legemsposition. Sørg for at stå sikkert, mens der arbejdes, og kom ikke ud af balance.** Dermed har du bedre mulighed for at kontrollere elværktøjet, hvis der skulle opstå uventede situationer.
- f) **Brug egnet arbejdstøj. Undgå løst tøj eller smykker. Hold hår, tøj og handsker væk fra dele, som bevæger sig.** Dele, som bevæger sig, kan gribe fast i løst tøj, smykker eller langt hår.

- g) **Hvis støvudsugnings- og -opsamlingsudstyr kan monteres, er det vigtigt, at dette tilsluttes og benyttes korrekt.** Brug af støvudsugning kan reducere den fare, som udgår fra støv.
- h) **Arbejd ikke med falsk sikkerhed, og ignorer ikke sikkerhedsreglerne for elværktøj, også selv om du som rutineret bruger af elværktøj er fortrolig med dets funktion.** Uagtsom omgang med værktøjet kan inden for brøkkele af et sekund medføre alvorlige kvæstelser.

22.5 Omgang med og brug af elværktøj

- a) **Undgå overbelastning af elværktøjet. Brug altid det elværktøj, som er beregnet til det stykke arbejde, der skal udføres.** Med det passende elværktøj arbejder man bedst og mest sikkert inden for det angivne effektområde.
- b) **Brug ikke elværktøj, hvis afbryder er defekt.** Elværktøj, der ikke kan startes og stoppes, er farligt og skal repareres.
- c) **Træk stikket ud af stikkontakten og/eller fjern batteriet, inden redskabet indstilles, inden der skiftes arbejdsværktøjsdele, eller inden redskabet lægges til side.** Disse forsigtighedsforanstaltninger forhindrer utilsigtet start af elværktøjet.
- d) **Opbevar ubenyttet elværktøj uden for børns rækkevidde. Lad aldrig personer, som ikke er fortrolige med elværktøjet eller ikke har gennemlæst disse instruktioner, benytte det.** Elværktøj er farligt, hvis det benyttes af ukyndige personer.
- e) **Elværktøj og arbejdsværktøj skal plejes omhyggeligt. Kontrollér, om bevægelige maskindele fungerer korrekt og ikke sidder fast, og om delene er brækkede eller beskadigede, således at elværktøjets funktion påvirkes. Få beskadigede dele repareret, inden elværktøjet tages i brug.** Mange uheld skyldes dårligt vedligeholdte elværktøjer.
- f) **Sørg for, at skæreværktøjer er skarpe og rene.** Omhyggeligt vedligeholdte skæreværktøjer med skarpe skærekanter sætter sig ikke så hurtigt fast og er nemmere at føre.

- g) **Brug elværktøj, tilbehør, indsatsværktøjer etc. iht. disse instruktioner. Tag hensyn til arbejdsforholdene og det arbejde, som skal udføres.** Brug af elværktøj til formål, som ligger uden for det fastsatte arbejdsområde, kan føre til farlige situationer.
- h) **Hold greb og gribeblader tørre, rene og fri for olie og fedt.** Glatte greb og gribeblader forhindrer en sikker betjening og kontrol af elværktøjet i uforudsete situationer.

22.6 Omgang med og brug af batteridrevet værktøj

- a) **Oplad kun batteriet i opladere, der er anbefalet af fabrikanten.** En oplader, som er egnet til en bestemt type batterier, må ikke benyttes til andre batterier - brandfare.
- b) **Brug kun de batterier, der er beregnet til el-værktøjet.** Brug af andre batterier øger risikoen for personskade og er forbundet med brandfare.
- c) **Ikke benyttede batterier må ikke komme i berøring med kontorclips, mønter, nøgler, søm, skruer eller andre små metalgenstande, da disse kan kortslutte kontakterne.** En kortslutning mellem batterikontakterne øger risikoen for forbrændinger eller brand.
- d) **Hvis batteriet anvendes forkert, kan der sive væske ud af det. Undgå at komme i kontakt med denne væske. Ved tilfældig kontakt skal der skylles med vand. Søg desuden læge, hvis væsken kommer i øjnene.** Batterivæske kan give hudirritation eller forbrændinger.
- e) **Brug ikke et beskadiget eller ændret batteri.** Beskadigede eller ændrede batterier kan reagere uventet og medføre brand, eksplosion eller fare for kvæstelser.
- f) **Udsæt ikke et batteri for ild eller for høje temperaturer.** Ild eller temperaturer over 130 °C (265 °F) kan medføre eksplosion.
- g) **Følg alle anvisninger angående opladning, og oplad aldrig batteriet eller batteriværktøjet uden for det temperaturområde, der er angivet i driftsvejledningen.** Forkert opladning eller opladning uden for det tilladte temperaturområde kan ødelægge batteriet og forøge brandfaren.

22.7 Service

- a) **Sørg for, at el-værktøjet kun reparerer af kvalificerede fagfolk og at der benyttes originale reservedele.** Dermed sikres størst mulig sikkerhed for el-værktøjet.
- b) **Beskadigede batterier må aldrig vedligeholdes.** Al vedligeholdelse af batterier må kun udføres af producenten eller af bemyndiget kundeservice.

22.8 Sikkerhedsanvisninger for hækkeklippere

Generelle sikkerhedsanvisninger for hækkeklippere

- a) **Hold alle legemsdele på afstand af kniven. Forsøg ikke på at fjerne afklippet materiale eller at holde materiale fast, som skal klippes af, mens knivene kører.** Knivene fortsætter med at bevæge sig, efter kontakten er blevet slukket. Et øjeblikvis uopmærksomhed ved brug af hækkeklipperen kan føre til alvorlige kvæstelser.
- b) **Bær hækkeklipperen i håndtaget med standsede knive, og pas på ikke at aktivere kontakten.** Når hækkeklipperen bæres rigtigt, mindskes faren ved utilsigtet start og de deraf følgende kvæstelser, som kniven kan forårsage.
- c) **Træk altid afdækningen på knivene ved transport eller opbevaring af hækkeklipperen.** Korrekt omgang med hækkeklipperen mindsker risikoen for tilskadekomst pga. knivene.
- d) **Sørg for, at alle kontakter er slukkede, og at batteriet er fjernet eller slukket, før det fastklemte materiale fjernes, eller maskinen vedligeholdes.** Ved uventet start af hækkeklipperen når der fjernes fastklemt materiale, kan medføre alvorlige kvæstelser.
- e) **Hold kun hækkeklipperen på de isolerede håndtagsflader, da skærekniiven kan ramme skjulte strømledninger.** Kontakt med en spændingsførende ledning, kan det også sætte redskabsdele af metal under spænding og medføre elektrisk stød.
- f) **Hold alle strømledninger bort fra skæreområdet.** Der kan være ledninger gemt i hække eller buske, som utilsigtet bliver skåret over.

- g) **Brug ikke hækkeklipperen i dårligt vejr, særligt når der er fare for torden.** Det mindsker faren for at blive ramt af et lyn.

Innholdsfortegnelse

1	Forord	164	9	Kontroller hekksaksen	177
2	Informasjon om denne bruksanvisningen	164	9.1	Kontrollere betjeningselementene	177
2.1	Gjeldende dokumenter	164	10	Arbeide med hekksaksen	177
2.2	Merking av advarslene i teksten	165	10.1	Holde og føre hekksaksen	177
2.3	Symboler i teksten	165	10.2	Dreie betjeningshåndtaket	178
3	Oversikt	165	10.3	Justere effekttrinn	178
3.1	Hekksaks	165	10.4	Skjære	178
3.2	Bæresystemer	166	11	Etter arbeidet	179
3.3	Symboler	167	11.1	Etter arbeidet	179
4	Sikkerhetsforskrifter	167	12	Transport	179
4.1	Varselsymboler	167	12.1	Transportere hekksaksen	179
4.2	Tiltenkt bruk	167	13	Oppbevaring	179
4.3	Krav til brukeren	168	13.1	Oppbevare hekksaksen	179
4.4	Klær og utstyr	168	14	Rengjøring	179
4.5	Arbeidsområde og omgivelse	169	14.1	Rengjøre hekksaksen	179
4.6	Sikker tilstand	169	14.2	Rengjøre skjæreknivene	179
4.7	Arbeider	170	15	Vedlikeholde	180
4.8	Transport	171	15.1	Vedlikeholdsintervaller	180
4.9	Oppbevaring	171	15.2	Smøre giret	180
4.10	Rengjøring, vedlikehold og reparasjon	171	15.3	Slipe skjæreknivene	180
5	Gjøre hekksaksen klar til bruk	172	16	Reparere	181
5.1	Gjøre hekksaksen klar til bruk	172	16.1	Reparere hekksaksen og skjæreknivene	181
6	Stille inn hekksaksen for brukeren	172	17	Utbedre feil	182
6.1	Bruk med batteriet STIHL AR	172	17.1	Utbedre feil på hekksaksen eller batteriet	182
6.2	Bruk med bæresystem	173	18	Tekniske data	184
6.3	Bruk med "Belteveske AP med tilkoblingsledning"	174	18.1	Hekksaks STIHL HSA 94 R, HSA 94 T	184
7	Sette inn og trekke ut pluggen til tilkoblingsledningen	175	18.2	Skjærekniv	184
7.1	Sette inn pluggen på tilkoblingsledningen	175	18.3	Lydverdier og vibrasjonsverdier	184
7.2	Trekke ut pluggen på tilkoblingsledningen	176	18.4	REACH	185
8	Slå hekksaksen på og av	176	19	Reservedeler og tilbehør	185
8.1	Slå på hekksaksen	176	19.1	Reservedeler og tilbehør	185
8.2	Slå av hekksaksen	176	20	Kassering	185

STIHL

Denne bruksanvisningen er opphavsrettslig beskyttet. Med forbehold om alle rettigheter, spesielt retten til mangfoldiggjøring, oversetting og behandling med elektroniske systemer.

20.1 Hekksaks	185
21 EU-samsvarserklæring	185
21.1 Hekksaks STIHL HSA 94 R, HSA 94 T	185
22 Generelle sikkerhetsanvisninger for elektroverktøy	186
22.1 Innledning	186
22.2 Sikkerhet på arbeidsplassen	186
22.3 Elektrisk sikkerhet	186
22.4 Sikkerhet av personer	187
22.5 Bruk og behandling av elektroverktøyet	187
22.6 Bruk og behandling av det batteridrevne verktøyet	188
22.7 Service	188
22.8 Sikkerhetsanvisninger for hekksakser	188

1 Forord

Kjære kunde,

vi er glade for at du har valgt STIHL. Vi utvikler og fremstiller våre produkter i topp kvalitet i samsvar med behovene til våre kunder. Dermed skapes produkter med høy pålitelighet selv ved ekstrem belastning.

STIHL står også for topp kvalitet ved servicen. Vår faghandelen sikrer kompetent rådgøring og opplæring, samt omfattende teknisk omsorg.

STIHL støtter uttrykkelig en bærekraftig og ansvarlig omgang med naturen. Denne bruksanvisningen hjelper deg med å gi ditt STIHL-produkt en lang levetid på trygt og miljøvennlig vis.

Vi takker for din tiltro og ønsker deg god fornøyelse med ditt STIHL-produkt.



Dr. Nikolas Stihl

VIKTIG! MÅ LESE FØR BRUK OG OPPBEVARES.

2 Informasjon om denne bruksanvisningen

2.1 Gjeldende dokumenter

De lokale sikkerhetsforskriftene gjelder.

- ▶ I tillegg til denne bruksanvisningen skal en lese, forstå og oppbevare følgende dokumenter:
 - Bruksanvisning for STIHL AR batteri
 - Bruksanvisning "Belteveske AP med tilkoblingsledning"
 - Sikkerhetsmerknader for batteriet STIHL AP
 - Bruksanvisning ladeapparat STIHL AL 101, 300, 500

- Sikkerhetsinformasjon for STIHL batterier og produkter med innebygd batteri: www.stihl.com/safety-data-sheets

2.2 Merking av advarslene i teksten

! FARE

Merknaden henviser til farer som føre til alvorlige personskader eller døden.

- ▶ De angitte tiltakene kan gjøre at alvorlige personskader eller død unngås.

! ADVARSEL

Merknaden henviser til farer som **kan** føre til alvorlige personskader eller døden.

- ▶ De angitte tiltakene kan gjøre at alvorlige personskader eller død unngås.

LES DETTE

Merknaden henviser til farer som kan føre til materielle skader.

- ▶ De angitte tiltakene kan gjøre at materielle skader unngås.

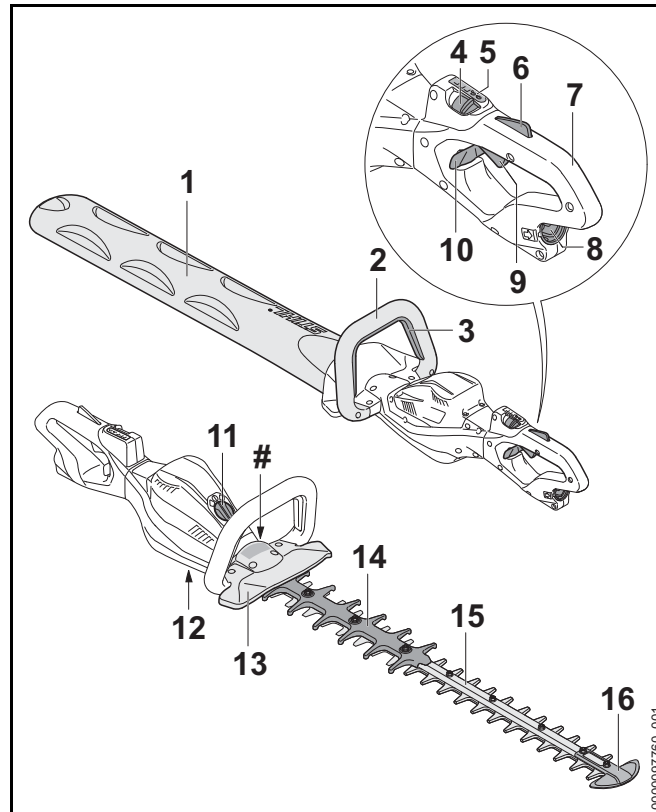
2.3 Symboler i teksten



Dette symbolet henviser til et kapittel i denne bruksanvisningen.

3 Oversikt

3.1 Hekksaks



1 Knivbeskyttelse

Knivbeskyttelsen beskytter brukeren mot kontakt med skjæreknivene.

2 Bøylehåndtak

Bøylehåndtaket brukes til å holde, føre og bære hekksaksen.

3 Bryterbøyle

Bryterbøylene slår hekksaksen på og av sammen med girspaken.

4 Låsespak

Låsespaken låser opp girspaken sammen med girspak-sperren. Låsespaken brukes til å stille inn effektrinn.

5 Lysdioder

Lysdiodene viser innstilt effektrinn.

6 Girspak-sperre

Girspak-sperren låser opp girspaken sammen med låsespaken.

7 Betjeningshåndtak

Betjeningshåndtaket brukes til betjening, holding og føring av hekksaksen.

8 Kontakt

Kontakten brukes til å sette i pluggen til tilkoblingsledningen.

9 Girspak

Girspaken slår hekksaksen på og av sammen med bryterbøylene.

10 Sperre

Sperren låser opp det dreibare betjeningshåndtaket.

11 Deksel

Dekslet fungerer som en plassholder for en Smart Connector 2 A.

12 Låseskrue

Låseskruen stenger åpningen for STIHL universalfett.

13 Håndbeskyttelse

Håndbeskyttelsen beskytter hånden på bøylehåndtaket mot kontakt med skjæreknivene.

14 Skjæreværn

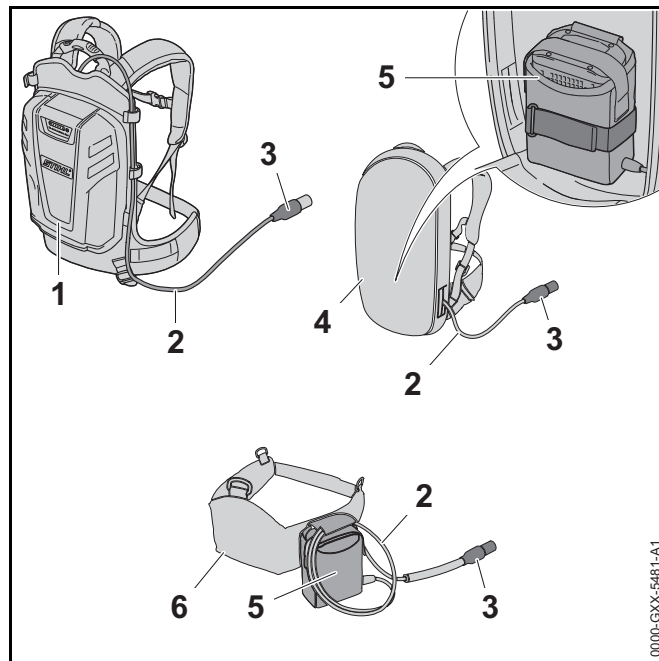
Skjæreværnet beskytter låret mot kontakt med det bakre området på skjærekniven.

15 Skjærekniv

Skjæreknivene skjærer skjæregodset.

16 Føringsvern

Føringsvernet beskytter spissen på skjærekniven mot kontakt med gjenstander.

Typeskilt med maskinnummer**3.2 Bæresystemer****1 Batteri STIHL AR**

Batteriet STIHL AR, kan forsyne hekksaksen med strøm.

2 Tilkoblingsledning

Tilkoblingsledningen kobler hekksaksen til batteriet eller "Belteveske AP med tilkoblingsledning".

3 Plugg på tilkoblingsledningen

Pluggen på tilkoblingsledningen kobler hekksaksen til "Belteveske AP med tilkoblingsledning" eller til et STIHL AR-batteri.

4 Bæresystem med innebygd "Belteveske AP med tilkoblingsledning"

Bæresystemet kan levere energi til hekksaksen.

5 "Belteveske AP med tilkoblingsledning"

"Beltevesken AP med tilkoblingsledning" kan forsyne hekksaksen med energi.

6 Batteribelte med montert "Belteveske AP med tilkoblingsledning"

Batteribeltet kan forsyne hekksaksen med strøm.

3.3 Symboler

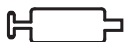
Symbolene kan være på hekksaksen, og har følgende betydning:



Låsespaken låser opp girspaken i denne posisjonen.



Låsespaken låser girspaken i denne posisjonen.



Dette symbolet markerer åpningen for STIHL universalfett.



Garantert lydeffektnivå iht. direktiv 2000/14/EF i dB(A) for å gjøre lydutslipp fra produkter sammenlignbare.



Produktet må ikke kasseres med husholdningsavfallet.

4 Sikkerhetsforskrifter**4.1 Varselsymboler**

Varselsymbolene på hekksaksen betyr har følgende betydning:



Følg sikkerhetsanvisningene og deres tiltak.



Les, forstå og oppbevar bruksanvisningen.



Bruk vernebriller.



Bruk vernebrille og hørselsvern.



Ikke ta på de roterende skjæreknivene.



Trekk pluggen på tilkoblingsledningen ut av kontakten ved stopp i arbeidet, transport, oppbevaring, vedlikehold eller reparasjon.

4.2 Tiltent bruk

Hekksaksen STIHL HSA 94 R brukes til grov beskjæring av hekker, busker, krattskog og kratt.

Hekksaksen kan brukes når det regner.

Hekksaksen STIHL HSA 94 T brukes til forming og finere beskjæring av hekker, busker, krattskog og kratt.

Denne hekksaksen tilføres strøm fra et STIHL AP-batteri sammen med "Belteveske AP med tilkoblingsledning" eller et STIHL AR-batteri.

⚠ ADVARSEL

- Batterier som ikke er godkjent av STIHL for hekksaksen, kan utløse brann eller eksplosjoner. Personer kan bli alvorlig skadet eller omkomme, og materielle skader kan oppstå.
 - ▶ Bruk hekksaksen med et STIHL AP-batteri sammen med "Belteveske AP med tilkoblingsledning" eller et STIHL AR-batteri.
- Dersom hekksaksen eller batteriet ikke brukes som tiltenkt, kan personer bli alvorlig skadet eller omkomme, og det kan oppstå materielle skader.
 - ▶ Bruk hekksaksen slik det er beskrevet i denne bruksanvisningen.
 - ▶ Bruk batteriet slik det er beskrevet i bruksanvisningen for "Belteveske AP med tilkoblingsledning" eller bruksanvisningen for STIHL AR batteriet.

4.3 Krav til brukeren

⚠ ADVARSEL

- Brukere uten opplæring er ikke i stand til å oppdage eller vurdere farene forbundet med hekksaksen. Brukeren eller andre personer kan bli alvorlig skadet eller drept.



- ▶ Les, forstå og oppbevar bruksanvisningen.

- ▶ Hvis hekksaksen gis videre til en annen person: Gi bruksanvisningen videre.
- ▶ Forsikre deg om at brukeren oppfyller følgende forutsetninger:
 - Brukeren må være uthvilt.
 - Brukeren er fysisk, sensorisk og mentalt i stand til å betjene og arbeide med hekksaksen. Dersom brukeren er kroppslig, sensorisk og mentalt

begrenset i stand til det, skal brukeren kun arbeide med batteriet under oppsyn eller etter anvisningen av en ansvarlig person.

- Brukeren kan gjenkjenne eller bedømme farene med hekksaksen.
 - Brukeren er myndig eller brukeren blir opplært i et yrke under oppsyn i henhold til nasjonale forskrifter.
 - Brukeren er fått en opplæring av en STIHL fagforhandler eller en sakkyndig person før han/hun benytter hekksaksen første gang.
 - Brukeren er ikke påvirket av alkohol, medikamenter eller narkotika.
- ▶ Dersom det er uklarheter: Oppsøk en STIHL fagforhandler.

4.4 Klær og utstyr

⚠ ADVARSEL

- Under arbeidet kan langt hår trekkes inn i hekksaksen. Brukeren kan bli alvorlig skadet.
 - ▶ Sett opp og sikre langt hår slik at det befinner seg over skulderen.
- Under arbeidet kan gjenstander kastes opp med høy hastighet. Brukeren kan bli skadet.
 - ▶ Bruk tettsittende vernebriller. Egnede vernebriller er kontrollert iht. EN 166 eller nasjonale forskrifter, og fås kjøpt med tilsvarende merking i butikk.



- ▶ Bruk en langermet, tettsittende overdel og en langbukse.
- Det oppstår støy under arbeidet. Støy kan skade hørselen.



- ▶ Hvis dette symbolet finnes på hekksaksen: Bruk hørselsvern.

- Under arbeidet kan støv virvles opp. Støv som pustes inn, kan være helseskadelig og utløse allergiske reaksjoner.
 - ▶ Hvis støv virvles opp: Bruk en vernemaske for støv.
- Uegnede klær kan henge seg opp i treverk, kratt og hekksaksen. Brukere uten egnet bekledding kan bli alvorlig skadd.
 - ▶ Bruk trangt sittende klær.
 - ▶ Ta av sjal og smykker.
- Under arbeidet kan brukeren komme i kontakt med de roterende skjæreknivene. Brukeren kan bli alvorlig skadet.
 - ▶ Bruk sko av motstandsdyktig materiale.
 - ▶ Bruk en lang bukse av motstandsdyktig materiale.
- Ved rengjøring og vedlikehold kan brukeren komme i kontakt med skjæreknivene. Brukeren kan bli skadet.
 - ▶ Bruk arbeidshansker av motstandsdyktig materiale.
- Dersom brukeren bruker uegnede sko, kan han/hun skli. Brukeren kan bli skadet.
 - ▶ Bruk faste, lukkede sko med gripesterk såle.

4.5 Arbeidsområde og omgivelse

▲ ADVARSEL

- Personer som ikke deltar, barn og dyr kan ikke gjenkjenne eller bedømme hekksaksens farer og objekter som slynges opp. Personer uten deltagelse, barn og dyr kan bli alvorlig skadet og materielle skader kan oppstå.
 - ▶ Personer uten deltagelse, barn og dyr må holdes unna arbeidsområdet.
 - ▶ Ikke la hekksaksen være uten oppsyn.
 - ▶ Sikre at barn ikke kan leke med hekksaksen.

- Elektriske komponenter i hekksaksen kan danne gnister. Gnister kan utløse brann eller eksplosjoner i lett antennelige eller eksplosive omgivelser. Personer kan bli alvorlig skadet eller omkomme, og materielle skader kan oppstå.
 - ▶ Det skal ikke arbeides i en lett antennelig eller eksplosiv omgivelse.

4.6 Sikker tilstand

4.6.1 Hekksaks

Hekksaksen er i sikker tilstand, når følgende betingelser er oppfylt:

- Hekksaksen er uskadd.
- Hekksaksen er ren.
- Betjeningselementene fungerer og er ikke endret.
- Skjæreknivene er riktig påbygd.
- Originalt STIHL tilbehør for denne hekksaksen er montert.
- Tilbehøret er montert riktig.

▲ ADVARSEL

- I usikker stand kan komponenter slutte å fungere korrekt, og sikkerhetsinnretninger tre ut av kraft. Personer kan bli alvorlig skadet eller drept.
 - ▶ Arbeid med en ubeskadiget hekksaks.
 - ▶ Hvis hekksaksen er tilsmusset: Rengjør hekksaksen.
 - ▶ Hekksaksen må ikke endres.
 - ▶ Dersom betjeningselementene ikke fungerer: Ikke arbeid med hekksaksen.
 - ▶ Monter original STIHL tilbehør for denne hekksaksen.
 - ▶ Tilbehøret må monteres slik det er beskrevet i denne bruksanvisningen eller i bruksanvisningen for tilbehøret.
 - ▶ Ikke stikk gjenstander inn i åpningen til hekksaksen.
 - ▶ Skift ut slitte eller skadde varselskilt.

- ▶ Dersom det er uklarheter: Oppsøk en STIHL fagforhandler.

4.6.2 Skjærekniv

Skjæreknivene er i sikker tilstand, når følgende betingelser er oppfylt:

- Skjæreknivene er uskadede.
- Skjæreknivene er ikke deformert.
- Skjæreknivene er lett bevegelige.
- Skjæreknivene er riktig slipt.
- Skjæreknivene er uten kanter.

⚠ ADVARSEL

- I usikker tilstand kan deler til skjæreknivene løsne og slynges bort. Personer kan bli alvorlig skadet.
 - ▶ Arbeid med en ubeskadiget skjærekniv.
 - ▶ Skjæreknivene må slipes riktig og kanter fjernes.
 - ▶ Dersom det er uklarheter: Oppsøk en STIHL fagforhandler.

4.7 Arbeider

⚠ ADVARSEL

- Brukeren kan i visse situasjoner ikke lengre arbeide konsentrert. Brukeren kan snuble, falle og bli alvorlig skadet.
 - ▶ Du må arbeide rolig og vel overveid.
 - ▶ Dersom lysforholdene og siktforholdene er dårlig: Ikke bruk hekksaksen.
 - ▶ Hekksaksen må betjenes alene.
 - ▶ Vær oppmerksom på hindringer.
 - ▶ Arbeid stående på bakken og hold balansen. Dersom det må arbeides i høyden: Benytt en løfteplattform eller et sikkert stillas.
 - ▶ Hvis man begynner å føle tretthet: Ta en pause i arbeidet.

- Hvis brukeren arbeider over skulderhøyde kan han bli fortere sliten. Brukeren kan bli alvorlig skadet.
 - ▶ Arbeid over skulderhøyde bare i en kort periode.
 - ▶ Ta arbeidspauser.
- Hvis den roterende skjærekniven støter på en hard gjenstand kan den raskt bremses ned. Gjennom reaksjonskreftene som oppstår kan brukeren miste kontrollen over hekksaksen og få alvorlige personskader.
 - ▶ Hold hekksaksen fast med begge hendene.
 - ▶ Før arbeidet må du sjekke hekken for harde gjenstander og fjerne gjenstandene.
- De roterende skjæreknivene kan skjære brukeren. Brukeren kan bli alvorlig skadet.




- ▶ Ikke ta på de roterende skjæreknivene.
- ▶ Hvis skjæreknivene er blokkert av en gjenstand: Slå av hekksaksen og trekk pluggen til tilkoblingsledningen ut av kontakten. Fjern gjenstanden først nå.
- Dersom hekksaksen forandrer seg eller oppfører seg uvanlig under arbeidet, kan hekksaksen være i usikker tilstand. Personer kan bli alvorlig skadet og materielle skader kan oppstå.
 - ▶ Avslutt arbeidet, trekk pluggen på tilkoblingsledningen ut av stikkkontakten og ta kontakt med en STIHL-forhandler.
- Under arbeidet kan det oppstå vibrasjoner fra hekksaksen.
 - ▶ Bruk hansker.
 - ▶ Ta arbeidspauser.
 - ▶ Dersom tegn på sirkulasjonsforstyrrelse oppstår: Oppsøk lege.
- Når girspaken slippes, fortsetter skjæreknivene å bevege seg i ca. 1 sekund. De roterende skjæreknivene kan skjære personer. Personer kan bli alvorlig skadet.
 - ▶ Hold hekksaksen på betjeningshåndtaket og bøylehåndtaket og vent, til skjæreknivene har sluttet å bevege seg.

⚠ FARE

- Hvis man arbeider i nærheten av spenningsførende ledninger, kan skjæreknivene komme i kontakt med de spenningsførende ledningene og skade de. Brukeren kan bli alvorlig skadet eller drept.
 - ▶ Ikke arbeid i nærheten av spenningsførende ledninger.

4.8 Transport

⚠ ADVARSEL

- Under transport kan hekksaksen velte eller bevege seg. Personer kan bli skadet og materielle skader kan oppstå.
 - ▶ Skyv låsespaken i posisjon .




- ▶ Trekk pluggen til tilkoblingsledningen ut av kontakten.

- ▶ Skyv knivbeskyttelsen slik over skjæreknivene, at den dekker skjæreknivene fullstendig.
- ▶ Hekksaksen må sikres med belter, reimer eller et nett slik at den ikke kan velte eller bevege seg.

4.9 Oppbevaring


⚠ ADVARSEL

- Barn kan ikke gjenkjenne eller bedømme hekksaksens farer. Barn kan bli alvorlig skadd.
 - ▶ Skyv låsespaken i posisjon .



- ▶ Trekk pluggen til tilkoblingsledningen ut av kontakten.

- ▶ Skyv knivbeskyttelsen slik over skjæreknivene, at den dekker skjæreknivene fullstendig.
- ▶ Hekksaksen må oppbevares utenfor rekkevidden til barn.

- De elektriske kontaktene på hekksaksen og metallkomponenter kan korrodere på grunn av fuktighet. Hekksaksen kan få skader.
 - ▶ Skyv låsespaken i posisjon .




- ▶ Trekk pluggen til tilkoblingsledningen ut av kontakten.

- ▶ Oppbevar hekksaksen rent og tørt.

4.10 Rengjøring, vedlikehold og reparasjon

⚠ ADVARSEL

- Hvis pluggen på tilkoblingsledningen er satt inn ved rengjøring, vedlikehold eller reparasjon, kan hekksaksen slås på utilsiktet. Personer kan bli alvorlig skadet og materielle skader kan oppstå.
 - ▶ Skyv låsespaken i posisjon .



- ▶ Trekk pluggen til tilkoblingsledningen ut av kontakten.

- Sterke rengjøringsmidler, rengjøring med høytrykksvaskere eller skarpe gjenstander kan skade hekksaksen eller skjæreknivene. Hvis hekksaksen eller


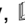


skjæreknivene ikke rengjøres riktig, kan komponenter ikke lenger fungere riktig og sikkerhetsinnretninger tape funksjonen. Personer kan bli alvorlig skadet.


- ▶ Hekksaksen og skjæreknivene skal rengjøres slik som beskrevet i denne bruksanvisningen.
- Hvis hekksaksen eller skjæreknivene ikke vedlikeholdes eller repareres riktig, kan komponenter ikke lenger fungere riktig og sikkerhetsinnretninger tape funksjonen. Personer kan bli alvorlig skadet eller drept.
 - ▶ Hekksaksen og skjæreknivene skal vedlikeholdes og repareres slik som beskrevet i denne bruksanvisningen.
- Under rengjøring eller vedlikehold av skjæreknivene kan brukeren skjære seg på skarpe skjæretenner. Brukeren kan bli skadet.
 - ▶ Bruk arbeidshansker av motstandsdyktig materiale.

5 Gjøre hekksaksen klar til bruk

5.1 Gjøre hekksaksen klar til bruk

Før hver arbeidsstart må følgende trinn gjennomføres:

- ▶ Forsikre deg om at følgende komponenter er i sikker tilstand:
 - Hekksaks,  4.6.1.
 - Skjærekniv,  4.6.2.
 - Batteri, slik det er beskrevet i bruksanvisningen for STIHL AR-batteriet eller i bruksanvisningen "Belteveske AP med tilkoblingsledning".
- ▶ Kontroller batteriet, slik det er beskrevet i bruksanvisningen for STIHL AR-batteriet eller i bruksanvisningen "Belteveske AP med tilkoblingsledning".
- ▶ Batteriet må lades helt, slik det er beskrevet i bruksanvisningen til ladeapparatene STIHL AL 101, 300, 500.
- ▶ Rengjør hekksaksen,  14.1.
- ▶ Kontroller betjeningselementene,  9.1.

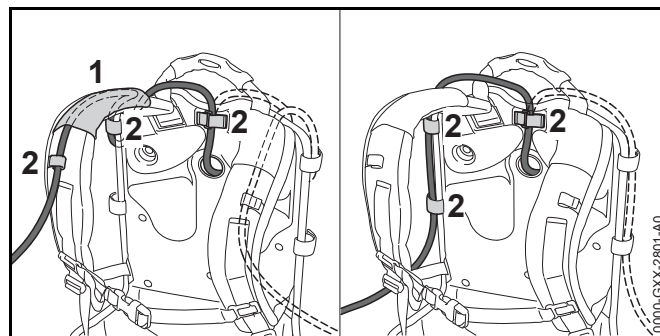
- ▶ Hvis 3 LED-lamper blinker rødt når betjeningselementene testes: Trekk pluggen på tilkoblingsledningen ut av stikkontakten og ta kontakt med en STIHL-fagforhandler. Det er en feil i hekksaksen.
- ▶ Sett på og juster STIHL AR batteri, bæresystem eller "Belteveske AP med tilkoblingsledning",  6.
- ▶ Dersom trinnene ikke kan gjennomføres: Ikke bruk hekksaksen og oppsøk en STIHL fagforhandler.

6 Stille inn hekksaksen for brukeren

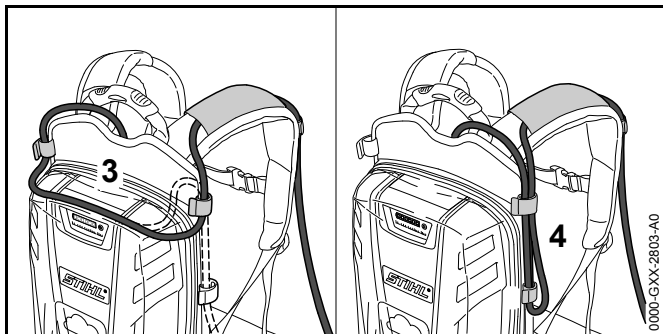
6.1 Bruk med batteriet STIHL AR

6.1.1 Legge og justere tilkoblingsledningen

Tilkoblingsledningen kan legges og justeres avhengig av hvor stor brukeren er og avhengig av bruken.



Tilkoblingsledningen kan festes med føringen (1) på bæreselen og spennene (2) eller på siden av ryggplaten med spennene (2).

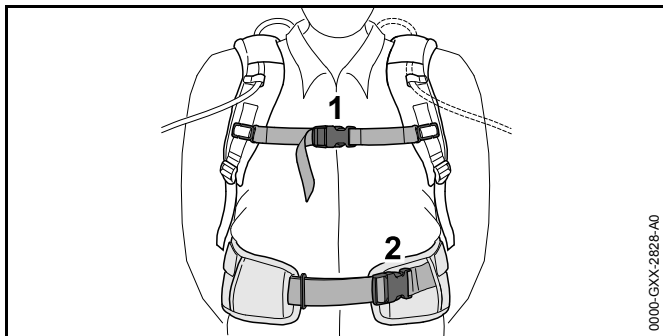


Lengden på tilkoblingsledningen kan justeres med en løkke på ryggplaten (3) eller en løkke på siden (4).

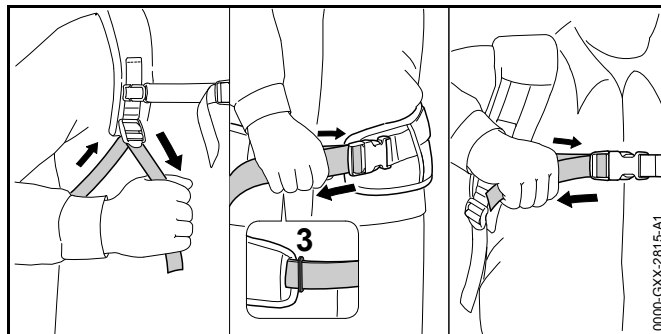
- ▶ Legg tilkoblingsledningen slik at den er så kort som mulig og ikke hindrer arbeidet.

6.1.2 Sette på og justere bæresystemet

- ▶ Sett batteriet på ryggen.



- ▶ Lukk låsen (2) på hoftebeltet.
- ▶ Lukk låsen (1) på brystselen.

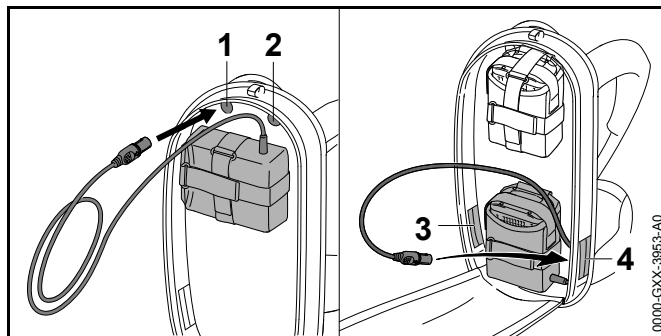


- ▶ Stram selene til hoftebeltet ligger inntil hoftene og ryggpolstringen ligger inntil ryggen.
- ▶ Stikk enden på hoftebeltet gjennom ringen (3).

6.2 Bruk med bæresystem

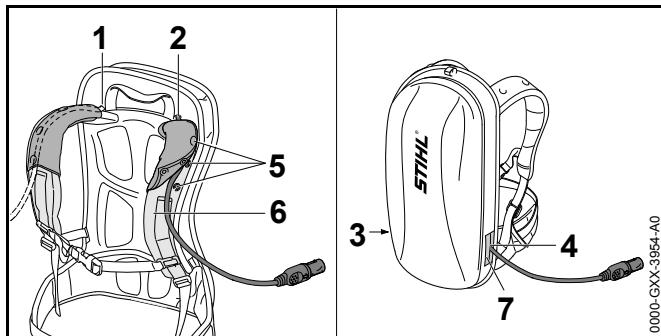
6.2.1 Legge og justere tilkoblingsledningen

Tilkoblingsledningen kan legges og justeres avhengig av hvor stor brukeren er og avhengig av bruken.



Tilkoblingsledningen kan føres gjennom følgende åpninger:

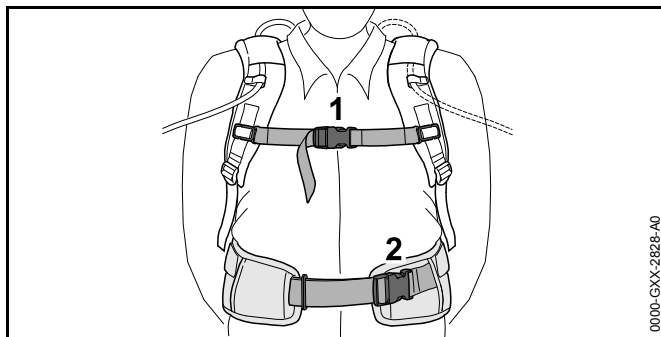
- Åpningen oppe til venstre (1)
- Åpningen oppe til høyre (2)
- Åpningen nede til venstre (3)
- Åpningen nede til høyre (4)



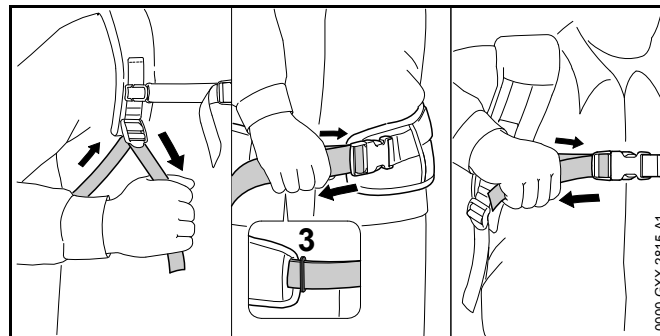
- ▶ Hvis tilkoblingsledningen føres gjennom åpningen oppe til venstre (1) eller åpningen oppe til høyre (2):
 - ▶ Åpne trykknappene (5).
 - ▶ Før tilkoblingsledningen over skulderbeltet (6).
 - ▶ Lukk trykknappene (5).
- ▶ Hvis tilkoblingsledningen føres gjennom åpningen nede til venstre (3) eller åpningen nede til høyre (4): Lukk åpningen som er brukt (3 eller 4) med borrelåsen (7).
- ▶ Legg tilkoblingsledningen slik at den er så kort som mulig og ikke hindrer arbeidet.

6.2.2 Sette på og justere bæresystemet

- ▶ Sett batteriet på ryggen.



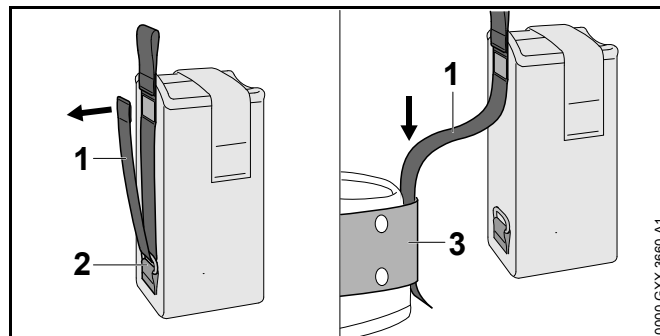
- ▶ Lukk låsen (2) på hoftebeltet.
- ▶ Lukk låsen (1) på brystselen.



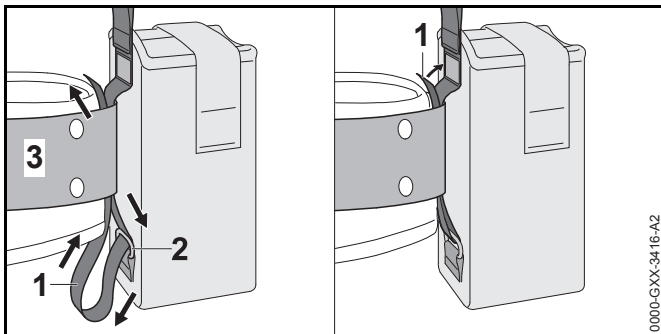
- ▶ Stram selene til hoftebeltet ligger inntil hoftene og ryggpolstringen ligger inntil ryggen.
- ▶ Stikk enden på hoftebeltet gjennom ringen (3).

6.3 Bruk med "Belteveske AP med tilkoblingsledning"

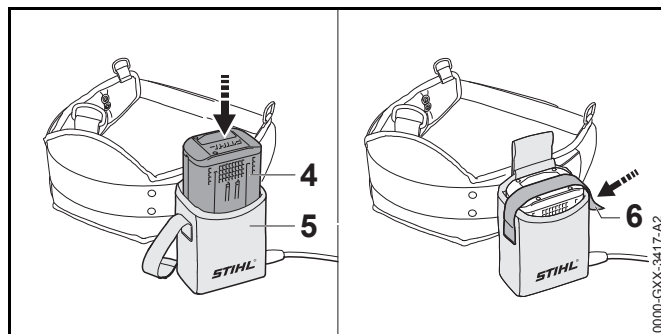
6.3.1 Montere "Belteveske AP med tilkoblingsledning"



- ▶ Åpne borrelåsen i selen (1) og trekk selen (1) ut av ringen (2).
- ▶ Før selen (1) gjennom beltet (3).



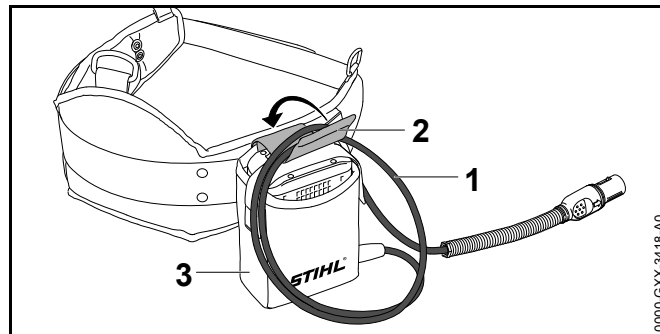
- ▶ Før selen (1) tilbake gjennom ringen (2) og beltet (3).
- ▶ Lukk borrelåsen i selen (1).



- ▶ Trykk batteriet (4) inntil anslaget inn i beltevesken (5). Det høres et kort lydsignal.
- ▶ Fest batteriet (4) med borrelåsen (6).

6.3.2 Justere tilkoblingsledningen

Tilkoblingsledningen kan justeres avhengig av hvor stor brukeren er og avhengig av bruken.

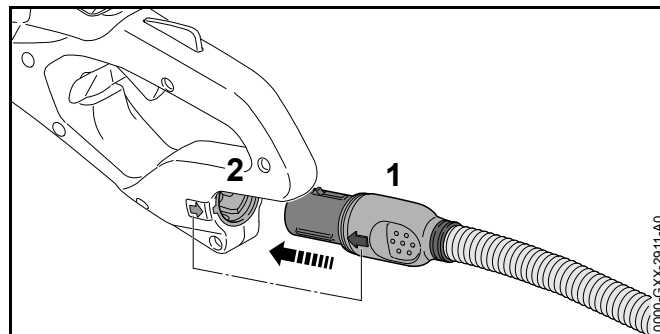


Lengden på tilkoblingsledningen kan justeres med en løkke (1) og festes med spennen (2) i beltevesken (3).

- ▶ Legg tilkoblingsledningen slik at den er så kort som mulig og ikke hindrer arbeidet.

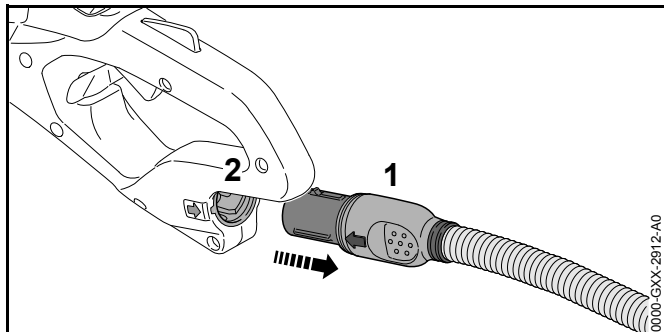
7 Sette inn og trekke ut pluggen til tilkoblingsledningen

7.1 Sette inn pluggen på tilkoblingsledningen



- ▶ Juster pluggen (1) på tilkoblingsledningen slik at pilen på pluggen (1) på tilkoblingsledningen peker mot pila på kontakten (2).
- ▶ Sett pluggen (1) på tilkoblingsledningen inn i kontakten (2). Pluggen (1) på tilkoblingsledningen går i inngrep.

7.2 Trekke ut pluggen på tilkoblingsledningen



- ▶ Ta pluggen (1) på tilkoblingsledningen med hånden.
- ▶ Trekk pluggen (1) på tilkoblingsledningen ut av kontakten (2).

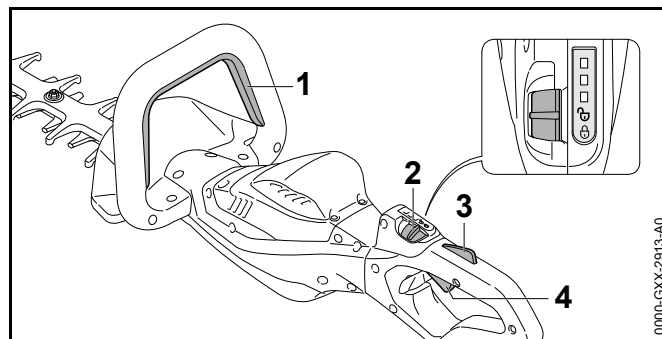
8 Slå hekksaksen på og av


8.1 Slå på hekksaksen

ADVARSEL

Uavhengig av i hvilken rekkefølge bryterbøylen og girspaken trykkes inn, akselererer hekksaksen og skjæreknivene beveger seg. Hvis girspaken trykkes inn først og deretter bryterbøylen, kan brukeren miste kontrollen over hekksaksen. Brukeren kan bli alvorlig skadet.


- ▶ Trykk først inn bryterbøylen og deretter girspaken.



- ▶ Trykk bryterbøylen (1) og hold den trykket.
- ▶ Skyv låsespaken (2) med tommelen i posisjon 
- ▶ Trykk girspak-sperren (3) med hånden og hold den trykket.
- ▶ Trykk girspaken (4) med pekefingeren og hold den trykket. Hekksaksen akselererer og skjæreknivene beveger seg.

Jo lengre girspaken trykkes, desto raskere går skjæreknivene.



8.2 Slå av hekksaksen

- ▶ Slipp bryterbøylen, girspaken og girspak-sperren.
- ▶ Vent til skjæreknivene har sluttet å bevege seg etter ca. 1 sekund.
- ▶ Hvis skjæreknivene fortsetter å bevege seg etter ca. 1 sekund: Trekk pluggen på tilkoblingsledningen ut av kontakten og ta kontakt med en STIHL-forhandler. Hekksaksen er defekt.
- ▶ Skyv låsespaken i posisjon 

9 Kontroller hekksaksen

9.1 Kontrollere betjeningselementene

Låsespak, girspak-sperre og girspak

- ▶ Trekk pluggen til tilkoblingsledningen ut av kontakten.
- ▶ Skyv låsespaken i posisjon 
- ▶ Prøv å trykke inn girspaken uten å trykke inn girspak-sperren.
- ▶ Hvis det er mulig å trykke girspaken: Ikke bruk hekksaksen og oppsøk en STIHL fagforhandler. Låsespaken eller girspak-sperren er defekt.
- ▶ Skyv låsespaken i posisjon 
- ▶ Trykk girspak-sperren og hold den trykket.
- ▶ Trykk girspaken.
- ▶ Slipp girspaken og girspak-sperren.
- ▶ Dersom girspaken eller girspak-sperren går tungt eller ikke fjærer tilbake i utgangsposisjon: Ikke bruk hekksaksen og oppsøk en STIHL fagforhandler. Girspaken eller girspak-sperren er defekt.

Bryterbøyle

- ▶ Trekk pluggen til tilkoblingsledningen ut av kontakten.
- ▶ Trykk bryterbøylen og slipp den igjen.
- ▶ Dersom bryterbøylen går tungt eller ikke fjærer tilbake til utgangsposisjon: Ikke bruk hekksaksen og oppsøk en STIHL fagforhandler. Bryterbøylen er defekt.

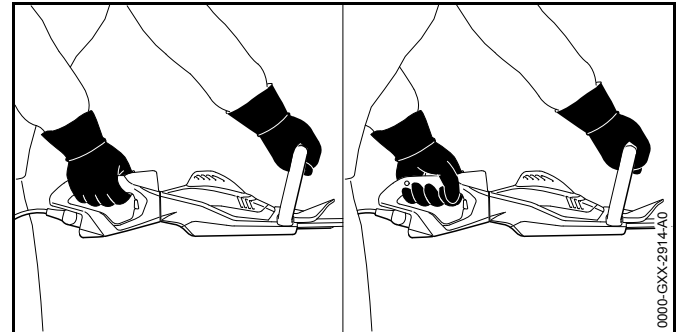
Slå på hekksaksen

- ▶ Sett inn pluggen på tilkoblingsledningen.
- ▶ Trykk bryterbøylen og slipp den igjen.
- ▶ Hvis skjæreknivene har beveget seg eller beveger seg: Ikke bruk hekksaksen og oppsøk en STIHL fagforhandler. Girspaken er defekt.

- ▶ Trykk girspak-sperren og hold den trykket.
- ▶ Trykk girspaken og hold den trykket inne.
- ▶ Hvis skjæreknivene beveger seg: Ikke bruk hekksaksen og oppsøk en STIHL fagforhandler. Bryterbøylen er defekt.
- ▶ Trykk bryterbøylen og hold den trykket. Skjæreknivene beveger seg.
- ▶ Dersom 3 LEDer blinker rødt: Trekk pluggen på tilkoblingsledningen ut av kontakten og ta kontakt med en STIHL-forhandler. Det er en feil i hekksaksen.
- ▶ Slipp bryterbøylen. Skjæreknivene slutter å bevege seg etter ca. 1 sekund.
- ▶ Hvis skjæreknivene etter ca. 1 sekund fortsetter å bevege seg: Trekk pluggen på tilkoblingsledningen ut av kontakten og ta kontakt med en STIHL-forhandler. Hekksaksen er defekt.

10 Arbeide med hekksaksen

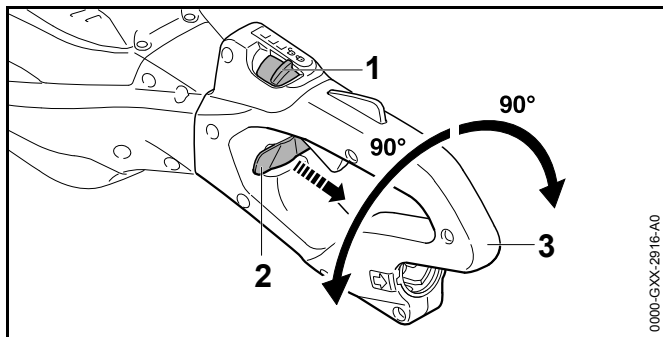
10.1 Holde og føre hekksaksen



- ▶ Hold hekksaksen med en hånd på betjeningshåndtaket slik, at tommelen griper rundt betjeningshåndtaket.
- ▶ Hold hekksaksen med den andre hånden på bøylehåndtaket slik, at tommelen griper rundt bøylehåndtaket.

10.2 Dreie betjeningshåndtaket

Betjeningshåndtaket kan dreies i 3 posisjoner avhengig av bruken.

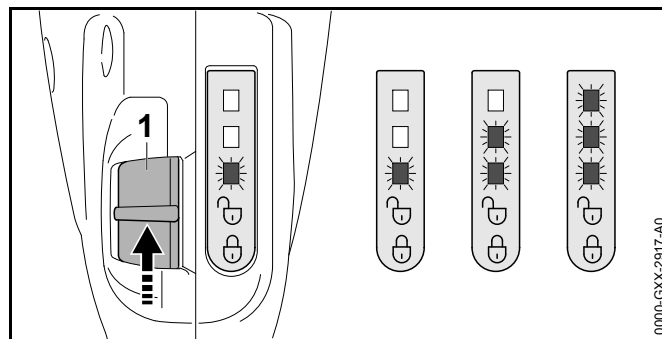


- ▶ Skyv låsespaken (1) med tommelen i posisjon ☺
- ▶ Trekk ut sperren (2) og hold den.
- ▶ Dreie betjeningshåndtaket (3) med eller mot urviseren.
- ▶ Slipp sperren (2).
- ▶ Dreie betjeningshåndtaket (3) med urviseren eller mot urviseren til betjeningshåndtaket (3) går i inngrep.

10.3 Justere effektrinn

Det kan stilles inn 3 effektrinn, avhengig av bruken. Lysdiode viser innstilt effektrinn. Jo høyere effektrinnet er, desto raskere kan skjæreknivene bevege seg.

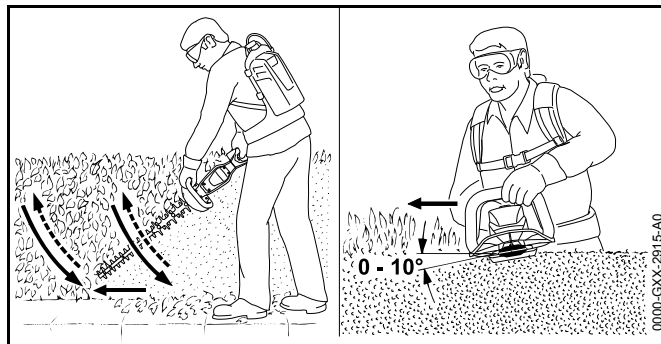
Det innstilte effektrinnet påvirker batteriets driftstid. Jo lavere effektrinn, desto lengre blir batteriets driftstid.



- ▶ Skyv låsespaken (1) med tommelen i posisjon ☺. Lysdiode viser innstilt effektrinn.
- ▶ Trykk låsespaken (1) forover og la den fjære bakover. Det neste effektrinnet er innstilt. Etter tredje effektrinnet følger første effektrinn igjen.
- ▶ Trykk låsespaken (1) forover og la den fjære tilbake til ønsket effektrinn er stilt inn.

10.4 Skjære

- ▶ Fjern tykke grener og kvister med en grensaks eller motorsag.




- ▶ Før hekksaksen i en bue nedenfra og oppover på den ene siden av hekken og klipp hekken.
- ▶ Senk hekksaksen uten å klippe hekken.
- ▶ Gå langsomt og kontrollert fremover.

- ▶ Før hekksaksen på nytt i en bue nedenfra og oppover og klipp hekken.
- ▶ Klipp den andre siden av hekken på samme måte.
- ▶ Legg skjæreknivene mot oversiden av hekken med en vinkel på mellom 0° til 10°.
- ▶ Før hekksaksen vannrett fram og tilbake i en bue og klipp hekken.
- ▶ Hvis skjæreeffekten avtar: Slip skjæreknivene.

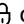
11 Etter arbeidet

11.1 Etter arbeidet

- ▶ Slå av hekksaksen, skyv låsespaken i posisjon  og trekk pluggen på tilkoblingsledningen ut av kontakten.
- ▶ Hvis hekksaksen er våt: La hekksaksen tørke.
- ▶ Rengjør hekksaksen.
- ▶ Rengjør skjæreknivene.
- ▶ Skyv knivbeskyttelsen slik over skjæreknivene, at den dekker skjæreknivene fullstendig.

12 Transport

12.1 Transportere hekksaksen

- ▶ Slå av hekksaksen, skyv låsespaken i posisjon  og trekk pluggen på tilkoblingsledningen ut av kontakten.
- ▶ Skyv knivbeskyttelsen slik over skjæreknivene, at den dekker skjæreknivene fullstendig.

Bruk hekksaks


- ▶ Hold hekksaksen med en hånd på bøylehåndtaket slik, at skjæreknivene peker bakover.

Bruk hekksaks i et kjøretøy

- ▶ Hekksaksen må sikres slik, at den ikke kan velte eller bevege seg.

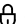
13 Oppbevaring

13.1 Oppbevare hekksaksen

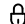
- ▶ Slå av hekksaksen, skyv låsespaken i posisjon  og trekk pluggen på tilkoblingsledningen ut av kontakten.
- ▶ Skyv knivbeskyttelsen slik over skjæreknivene, at den dekker skjæreknivene fullstendig.
- ▶ Hekksaksen må oppbevares slik at følgende betingelser er oppfylt:
 - Hekksaksen er utenfor rekkevidden til barn.
 - Hekksaksen er ren og tørr.

14 Rengjøring

14.1 Rengjøre hekksaksen

- ▶ Slå av hekksaksen, skyv låsespaken i posisjon  og trekk pluggen på tilkoblingsledningen ut av kontakten.
- ▶ Rengjør hekksaksen med en fuktig klut eller STIHL harpiks-løsemiddel.
- ▶ Rengjør lufteslissene med en pensel.

14.2 Rengjøre skjæreknivene

- ▶ Slå av hekksaksen, skyv låsespaken i posisjon  og trekk pluggen på tilkoblingsledningen ut av kontakten.
- ▶ Spray skjæreknivene på begge sidene inn med STIHL harpiks-løsemiddel.
- ▶ Sett inn pluggen på tilkoblingsledningen.
- ▶ Slå hekksaksen på i 5 sekunder. Skjæreknivene beveger seg. STIHL harpiks-løsemiddelet fordeler seg jevnt.

15 Vedlikeholde

15.1 Vedlikeholdsintervaller

Vedlikeholdsintervallene avhenger av omgivelsesforholdene og arbeidsforholdene. STIHL anbefaler følgende vedlikeholdsintervaller:

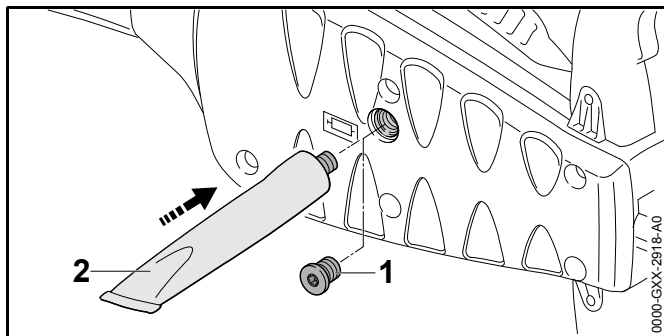
Hver 50. driftstime

- ▶ Smør giret.

Årlig

- ▶ La en STIHL-fagforhandler kontrollere hekksaksen.

15.2 Smøre giret




- ▶ Skru ut låseskruen (1).
- ▶ Hvis det ikke er synlig fett på låseskruen (1):
 - ▶ Skru inn en tube "STIHL girfett" (2).
 - ▶ Trykk 5 g STIHL girfett i girhuset.
 - ▶ Skru ut tuben med "STIHL girfett" (2).
 - ▶ Skru inn låseskruen (1) og trekk godt til.
 - ▶ Slå på hekksaksen i 1 minutt. STIHL girfett fordeler seg jevnt.

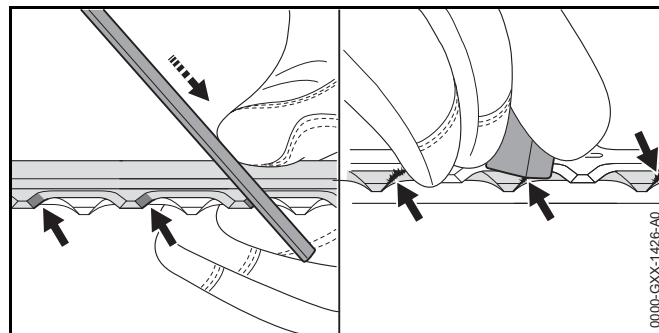
15.3 Slipe skjæreknivene


STIHL anbefaler å la en STIHL fagforhandler slipe skjæreknivene.

⚠ ADVARSEL

Skjæretennene til skjærknivene er skarpe. Brukeren kan skjære seg.

- ▶ Bruk arbeidshansker av motstandsdyktig materiale.
-
- ▶ Slå av hekksaksen, skyv låsespaken i posisjon  og trekk pluggen på tilkoblingsledningen ut av kontakten.



- ▶ Hver egg på den øvre skjærekniven må files med en STIHL flatfil med en foroverbevegelse. Overhold slipevinkelen,  18.2.
- ▶ Snu hekksaksen.
- ▶ Slip resten av eggene.
- ▶ Graden på hvert egg må fjernes nedenfra.
- ▶ Snu hekksaksen.
- ▶ Foreta gradfjerning på resten av eggene.
- ▶ Fjern støv som har oppstått under filing med en fuktig klut.
- ▶ Spray skjæreknivene på begge sidene inn med STIHL harpiks-løsemiddel.
- ▶ Slå hekksaksen på i 5 sekunder. Skjæreknivene beveger seg. STIHL harpiksløsemiddelet fordeler seg jevnt.
- ▶ Dersom det er uklarheter: Oppsøk en STIHL fagforhandler.

16 Reparere

16.1 Reparere hekksaksen og skjæreknivene

Brukeren kan ikke reparere hekksaksen og skjæreknivene selv.

- ▶ Hvis hekksaksen eller skjæreknivene er skadet: Ikke bruk hekksaksen og oppsøk en STIHL fagforhandler.

17 Utbedre feil

17.1 Utbedre feil på hekksaksen eller batteriet

Feil	LED-er på batteriet	Årsak	Utbedring
Hekksaksen starter ikke når den slås på.	1 LED-en blinker grønt.	Ladetilstanden til batteriet er for lav.	<ul style="list-style-type: none"> ▶ Batteriet må lades slik det er beskrevet i bruksanvisningen til ladeapparatene STIHL AL 101, 300, 500.
	1 LED lyser rødt.	Batteriet er for varmt eller kaldt.	<ul style="list-style-type: none"> ▶ Trekk pluggen til tilkoblingsledningen ut av kontakten. ▶ La batteriet avkjøles eller oppvarmes.
	3 LED-er blinker rødt.	Det er en feil i hekksaksen.	<ul style="list-style-type: none"> ▶ Trekk pluggen på tilkoblingsledningen ut av stikkkontakten og sett den inn igjen. ▶ Slå på hekksaksen. ▶ Hvis 3 LED-er fortsatt blinker rødt: Ikke bruk hekksaksen og oppsøk en STIHL fagforhandler.
		Skjæreknivene går tungt.	<ul style="list-style-type: none"> ▶ Spray skjæreknivene på begge sidene inn med STIHL harpiks-løsemiddel. ▶ Hvis 3 LED-er fortsatt blinker rødt: Ikke bruk hekksaksen og oppsøk en STIHL fagforhandler.
	3 LED-er lyser rødt.	Hekksaksen er for varm.	<ul style="list-style-type: none"> ▶ Trekk pluggen til tilkoblingsledningen ut av kontakten. ▶ La hekksaksen avkjøle.
	4 LED-er blinker rødt.	Det er en feil i batteriet.	<ul style="list-style-type: none"> ▶ Trekk pluggen på tilkoblingsledningen ut av stikkkontakten og sett den inn igjen. ▶ Slå på hekksaksen. ▶ Hvis 4 LED-er fortsatt blinker rødt: Ikke bruk batteriet og oppsøk en STIHL fagforhandler.
		Den elektriske forbindelsen mellom hekksaksen og batteriet er brutt.	<ul style="list-style-type: none"> ▶ Trekk pluggen på tilkoblingsledningen ut av stikkkontakten og sett den inn igjen. ▶ Hvis hekksaksen fortsatt ikke starter når den slås på eller slås av under drift: Rengjør kontaktflatene til tilkoblingsledningen, som beskrevet i bruksanvisningen STIHL AR batteri eller bruksanvisningen "Belteveske AP med tilkoblingsledning".

Feil	LED-er på batteriet	Årsak	Utbedring
		Hekksaksen eller batteriet er fuktig.	► La hekksaksen eller batteriet tørke.
Hekksaksen slår seg av under drift.	3 LED-er lyser rødt.	Hekksaksen er for varm.	► Trekk pluggen til tilkoblingsledningen ut av kontakten. ► La hekksaksen avkjøle.
		Det er en elektrisk feil.	► Trekk pluggen på tilkoblingsledningen ut av stikkkontakten og sett den inn igjen. ► Hvis hekksaksen fortsatt slås av under drift: Rengjør kontaktflatene til tilkoblingsledningen, som beskrevet i bruksanvisningen STIHL AR batteri eller bruksanvisningen "Belteveske AP med tilkoblingsledning". ► Slå på hekksaksen.
Driftstiden til hekksaksen er for kort.		Batteriet er ikke fullstendig ladet.	► Batteriet må lades helt, slik det er beskrevet i bruksanvisningen til ladeapparatene STIHL AL 101, 300, 500.
		Brukstiden til batteriet er overskredet.	► Skift ut batteriet.

18 Tekniske data

18.1 Hekksaks STIHL HSA 94 R, HSA 94 T

- Godkjente batterier:
 - STIHL AR
 - STIHL AP sammen med "Belteveske AP med tilkoblingsledning"
- Vekt uten batteri:
 - HSA 94 R, kuttelengde 600 mm: 4,1 kg
 - HSA 94 R, kuttelengde 750 mm: 4,4 kg
 - HSA 94 T, kuttelengde 600 mm: 3,9 kg
 - HSA 94 T, kuttelengde 750 mm: 4,1 kg

Gangtid er oppgitt under www.stihl.com/battery-life.

18.2 Skjærekniv

HSA 94 R

- Tannavstand: 38 mm
- Snittlengde: 600 mm eller 750 mm
- Slipevinkel: 45°

HSA 94 T

- Tannavstand: 30 mm
- Snittlengde: 600 mm eller 750 mm
- Slipevinkel: 45°

18.3 Lydverdier og vibrasjonsverdier

K-verdien for lydtrykknivåene er 2 dB(A). K-verdien for lydeffektnivåene er 2 dB(A). K-verdien for vibrasjonsverdiene er 2 m/s².

HSA 94 R, snittlengde 600 mm

- Lydtrykknivå L_{pA} målt iht. EN 62841-4-2: 83 dB(A)
- Lydtrykknivå L_{wA} målt iht. EN 62841-4-2: 94 dB(A)
- Vibrasjonsverdi a_{hv} målt iht. EN 62841-4-2
 - Betjeningshåndtak: 3,5 m/s²
 - Bøylehåndtak: 2,7 m/s²

HSA 94 R, snittlengde 750 mm

- Lydtrykknivå L_{pA} målt iht. EN 62841-4-2: 84 dB(A)
- Lydtrykknivå L_{wA} målt iht. EN 62841-4-2: 95 dB(A)
- Vibrasjonsverdi a_{hv} målt iht. EN 62841-4-2
 - Betjeningshåndtak: 3,6 m/s².
 - Bøylehåndtak: 2,8 m/s²

HSA 94 T, snittlengde 600 mm

- Lydtrykknivå L_{pA} målt iht. EN 62841-4-2: 84 dB(A)
- Målt lydeffektnivå L_{wA} iht. 62841-4-2: 95 dB(A)
- Vibrasjonsverdi a_{hv} målt iht. EN 62841-4-2
 - Betjeningshåndtak: 3,0 m/s²
 - Bøylehåndtak: 2,8 m/s²

HSA 94 T, snittlengde 750 mm

- Lydtrykknivå L_{pA} målt iht. EN 62841-4-2: 85 dB(A)
- Lydtrykknivå L_{wA} målt iht. EN 62841-4-2: 96 dB(A)
- Vibrasjonsverdi a_{hv} målt iht. EN 62841-4-2
 - Betjeningshåndtak: 2,5 m/s²
 - Bøylehåndtak: 2,9 m/s²

De angitte vibrasjonsverdiene ble målt med en standardisert testprosedyre og kan trekkes inn til sammenligning av elektriske apparater. Vibrasjonsverdiene som faktisk oppstår, kan avvike fra de angitte verdiene avhengig av typen arbeid. De angitte vibrasjonsverdiene kan benyttes til en foreløpig vurdering av vibrasjonsbelastningen. Den faktiske vibrasjonsbelastningen må anslås. Derved kan det

også tas hensyn til periodene der elektriske apparatet er slått av, og periodene der det er slått på men går uten belastning.

Informasjon angående oppfyllelse av arbeidsgiverdirektivet om vibrasjon 2002/44/EF er angitt under www.stihl.com/vib.


18.4 REACH

REACH betegner en EF-forordning for registrering, vurdering og godkjenning av kjemikalier.

Informasjon om oppfyllelse av REACH forordningen er angitt under www.stihl.com/reach.

19 Reservedeler og tilbehør

19.1 Reservedeler og tilbehør

STIHL  Disse symbolene identifiserer STIHL reservedeler og originalt STIHL tilbehør.

STIHL anbefaler å bruke STIHL reservedeler og originalt STIHL tilbehør.

Reservedeler og tilbehør fra andre produsenter kan ikke vurderes av STIHL med hensyn til pålitelighet, sikkerhet og egnethet til tross for løpende markedsobservasjon og STIHL kan ikke garantere for deres bruk.

Originale STIHL reservedeler og originalt STIHL tilbehør fås kjøpt hos en STIHL fagforhandler.

20 Kassering

20.1 Hekksaks

Informasjoner om kassering er tilgjengelig hos din STIHL fagforhandler.

- ▶ Hekksaksen, tilbehøret og emballasjen må kasseres forskriftsmessig og miljøvennlig.

21 EU-samsvarserklæring

21.1 Hekksaks STIHL HSA 94 R, HSA 94 T

ANDREAS STIHL AG & Co. KG
Badstraße 115
D-71336 Waiblingen
Tyskland

påtar seg alene ansvaret for at

- Modell: Batteridrevet hekksaks
- Varemerke: STIHL
- Typer: HSA 94 R, HSA 94 T
- Serieidentifikasjon: 4869

oppfyller de gjeldende bestemmelsene til direktivene 2011/65/EU, 2006/42/EF 2014/30/EF og 2000/14/EU og er utviklet og produsert i henhold til følgende standarder, som gjaldt ved produksjonsdato: EN 55014-1, EN 55014-2, EN 62841-1 og EN 62841-4-2.

Anvendt prosedyre for samsvarsvurdering iht. direktiv 2000/14/EF vedlegg V.

HSA 94 R, snittlengde 600 mm

- Målt lydeffektnivå: 94 dB(A)
- Garantert lydeffektnivå: 96 dB(A)

HSA 94 R, snittlengde 750 mm

- Målt lydeffektnivå: 95 dB(A)
- Garantert lydeffektnivå: 97 dB(A)

HSA 94 T, snittlengde 600 mm

- Målt lydeffektnivå: 95 dB(A)
- Garantert lydeffektnivå: 97 dB(A)

HSA 94 T, snittlengde 750 mm

- Målt lydeffektnivå: 96 dB(A)

- Garantert lydeffektnivå: 98 dB(A)

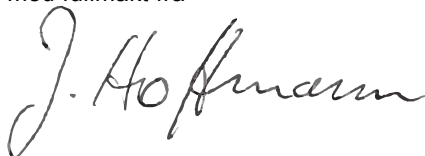
De tekniske dokumentene oppbevares ved produktgodkjenningen til ANDREAS STIHL AG & Co. KG.

Byggeår, produksjonsland og maskinnummer er angitt på hekksaksen.

Waiblingen, 01.12.2020

ANDREAS STIHL AG & Co. KG

med fullmakt fra



Dr. Jürgen Hoffmann, leder for produktdata, forskrifter og godkjenning

22 Generelle sikkerhetsanvisninger for elektroverktøy

22.1 Innledning

Dette kapitlet gjengir de generelle sikkerhetsanvisningene som er angitt i standarden EN/IEC 62841 for håndførte motordrevne elektroverktøy.

STIHL må gjengi disse tekstene.

Sikkerhetsanvisningene som er angitt under "Elektrisk sikkerhet" for unngåelse av elektrisk støt gjelder ikke for STIHL batteri-produkter.



ADVARSEL

Les sikkerhetsanvisningene, instruksene, illustrasjoner og tekniske data som følger med dette verktøyet. Unnlattelse av å overholde de påfølgende sikkerhetsanvisningene og instruksene kan føre til elektrisk støt, brann og/eller alvorlige personskader. **Oppbevar alle sikkerhetsanvisninger og instruksjoner for senere bruk.**

Begrepet "Elektroverktøy" som brukes i sikkerhetsanvisningene gjelder for strømdrevne elektroverktøy (med strømkabel) eller batteridrevne elektroverktøy (uten strømkabel).

22.2 Sikkerhet på arbeidsplassen

- Hold arbeidsområdet rent og godt belyst.** Uorden eller ubelyste arbeidsområder kan føre til ulykker.
- Ikke arbeid med elektroverktøyet i eksplosjonsfarlig omgivelse, der det befinner seg brennbare væsker, gass eller støv.** Elektroverktøy lager gnister, som kan antenne støvet eller dampen.
- Hold barn og andre personer unna når du bruker elektroverktøyet.** Distraksjoner kan føre til at du mister kontrollen over elektroverktøyet.

22.3 Elektrisk sikkerhet

- Tilkoblingspluggen til elektroverktøyet må passe inn i stikkkontakten.** Pluggen må på ingen måter endres. **Ikke bruk adapterpluggen sammen med jordet elektroverktøy.** Pluggen som ikke er endret og passende stikkontakter reduserer faren for elektrisk støt.
- Unngå kroppskontakt med jordete overflater til f.eks. rør, radiatorer, ovner og kjøleskap.** Det er økt fare for elektrisk støt, når kroppen din er jordet.
- Hold elektroverktøy unna regn og fuktighet.** Hvis det kommer inn vann i et elektroverktøy øker dette faren for elektrisk støt.
- Ikke bruk tilkoblingsledningen til andre formål. Bruk aldri tilkoblingsledningen til å bære, trekke eller trekke ut støpselet til elektroverktøyet.** Hold tilkoblingsledningen unna varme, olje, skarpe kanter eller bevegelige deler. Skadde eller vridde tilkoblingsledninger øker faren for elektrisk støt.
- Hvis du arbeider utendørs med elektroverktøyet, må du kun bruke skjøteledninger, som er egnet for utendørs bruk.** Bruk av en skjøteledning som er egnet for utendørs bruk reduserer faren for elektrisk støt.

- f) Hvis det ikke er mulig å unngå drift av elektroverktøyet i fuktig omgivelse, må du bruke en jordfeilbryter. Bruk av en jordfeilbryter reduserer faren for elektrisk støt.

22.4 Sikkerhet av personer

- a) Vær oppmerksom, pass på hva du holder på med, og gå fornuftig frem ved arbeid med et elektroverktøy. Ikke bruk elektroverktøyet, når du er trøtt eller er under innflytelse av rusmidler, alkohol eller medikamenter. Ett øyeblikks uoppmerksomhet ved bruk av elektroverktøyet kan føre til alvorlige personskader.
- b) Bruk personlig verneutstyr og alltid en vernebrille. Bruk av personlig verneutstyr, som støvmaske, sklisikre sikkerhetssko, vernehjelm eller hørselsvern, alt etter type og bruk av elektroverktøyet, reduserer faren for personskader.
- c) Unngå utilsiktet igangsetting. Forsikre deg om at elektroverktøyet er slått av, før du kobler det til strømforsyningen og/eller kobler til batteriet, plukker det opp eller bærer det. Hvis du har fingeren på bryteren mens du bærer elektroverktøyet eller kobler elektroverktøyet til strømforsyningen mens det er slått på, kan dette føre til ulykker.
- d) Fjern innstillingsverktøy eller skrunøkler, før du slår på elektroverktøyet. Et verktøy eller en nøkkel, som befinner seg i en roterende del av elektroverktøyet, kan føre til personskader.
- e) Unngå unormal kroppsholdning. Sørg for sikker stand og hold til enhver tid balansen. Slik kan du i uventede situasjoner bedre kontrollere elektroverktøyet.
- f) Bruk egnede klær. Ikke bruk vide klær eller smykker. Hold hår og klær unna bevegelige deler. Løse klær, smykker eller langt hår kan trekkes inn av bevegelige deler.
- g) Hvis det er mulig å montere støvavtrekks- og -opsamlingsinnretninger, må de kobles til og brukes på riktig måte. Bruk av støvavtrekk kan redusere farene gjennom støv.

- h) Men du må ikke føle deg for sikker, og ikke høve deg selv over sikkerhetsreglene for elektroverktøy, selv om du etter hyppig bruk er kjent med elektroverktøyet. Uaktsom handling kan i løpet av få sekunder føre til alvorlige personskader.

22.5 Bruk og behandling av elektroverktøyet

- a) Elektroverktøyet må ikke overbelastes. Ved arbeidet må du alltid bruke elektroverktøyet som er ment for dette. Med det egnede elektroverktøyet arbeider du bedre og sikrere i det angitte ytelsesområdet.
- b) Ikke bruk elektroverktøy, som har en defekt bryter. Et elektroverktøy som ikke lenger kan slå på eller av, er farlig og må repareres.
- c) Trekk pluggen ut av stikkkontakten og/eller fjern det avtakbare batteriet, før du foretar innstillinger på apparatet, bytter deler på bruksredskaper eller legger til side elektroverktøyet. Denne forholdsregelen hindrer utilsiktet start av elektroverktøyet.
- d) Elektroverktøy som ikke brukes må oppbevares utenfor rekkevidden til barn. Ikke la personer som ikke er kjent med det eller ikke har lest disse anvisningene, bruke elektroverktøyet. Elektroverktøy er farlige, hvis de brukes av uerfarne personer.
- e) Elektroverktøy og bruksredskaper krever nøye pleie. Kontroller om bevegelige deler fungerer feilfritt og ikke klemmer, om deler er brukket eller ødelagt, slik at funksjonen til elektroverktøyet er redusert. Skadde deler må repareres før elektroverktøyet brukes. Mange ulykker kan føres tilbake til dårlig vedlikehold av elektroverktøy.
- f) Skjæreverktøy skal holdes skarpe og rene. Skjæreverktøy som pleies godt og har skarpe skjærekanten klemmer mindre og føres lettere.
- g) Elektroverktøy, bruksverktøy, bruksredskaper osv. skal brukes tilsvarende disse anvisningene. Derved må du ta hensyn til arbeidsforholdene og arbeidet som skal utføres. Bruk av elektroverktøy for andre anvendelser enn det de er ment for kan føre til farlige situasjoner.

- h) **Hold alle håndtak og gripeflater tørre, rene og fri for olje og fett.** Glatte håndtak og gripeflater tillater ikke sikker betjening og styring av elektroverktøyet i uforutsigbare situasjoner.

22.6 Bruk og behandling av det batteridrevne verktøyet

- a) **Batterier må kun lades med ladeapparater som anbefales av produsenten.** Gjennom et ladeapparat, som er egnet for en bestemt type batterier, er det brannfare, hvis det brukes med andre batterier.
- b) **Benytt kun batterier som er ment for dette i elektroverktøy.** Bruk av andre batterier kan føre til personskader eller brannfare.
- c) **Batterier som ikke brukes må holdes unna binders, mynter, nøkler, spikre, skruer eller andre små metallgjenstander, som kan føre til forbikobling av kontaktene.** En kortslutning mellom batterikontaktene kan føre til forbrenninger eller brann.
- d) **Ved feil bruk kan væske lekke ut av batteriet. Unngå kontakt med den. Skyll med vann ved tilfeldig kontakt. Hvis væsken kommer inn i øynene, må du i tillegg konsultere en lege.** Væske som lekker ut kan føre til hudirritasjoner eller forbrenninger.
- e) **Ikke bruk batterier som er skadet eller forandret.** Batterier som er skadet eller forandret kan ha uforutsigbar atferd og føre til brann, eksplosjon eller fare for personskader.
- f) **Batteriet må ikke utsettes for brann eller for høye temperaturer.** Brann eller temperaturer på over 130 °C (265 °F) kan føre til eksplosjon.
- g) **Følg alle anvisningene for lading og lad batteriet eller det batteridrevne verktøyet aldri utenfor temperaturområdet som er angitt i bruksanvisningen.** Feil lading eller lading utenfor det tillatte temperaturområdet kan ødelegge batteriet eller øke faren for brann.

22.7 Service

- a) **Elektroverktøyet skal kun repareres av kvalifisert fagpersonell og kun med original-reservedeler.** På denne måten sikres det, at sikkerheten til elektroverktøyet opprettholdes.
- b) **Skadde batterier skal ikke vedlikeholdes.** Vedlikehold av batteriet skal kun gjøres av produsenten eller autorisert kundeservice.

22.8 Sikkerhetsanvisninger for hekksakser

Generelle sikkerhetsanvisninger for hekksakser

- a) **Hold alle kroppsdeler unna kniven. Ikke prøv å fjerne skjæregods eller holde fast materiale som skjæres mens kniven er i gang.** Knivene fortsetter å bevege seg etter at bryteren er slått av. Et øyeblikks uoppmerksomhet ved bruk av hekksaksen kan føre til alvorlige personskader.
- b) **Når kniven står stille må du bære hekksaksen på håndtaket og påse at ikke bryteren betjenes.** Hvis du bærer hekksaksen riktig, reduserer du risikoen for utilsiktet drift og derav resulterende skade fra kniven.
- c) **Ved transport eller oppbevaring av hekksaksen må du alltid trekke dekslet over knivene.** Riktig håndtering av hekksaksen reduserer risikoen for personskader fra kniven.
- d) **Påse at alle brytere er utkoblet og batteriet fjernet eller slått av før fastklemt skjæregods fjernes eller maskinen vedlikeholdes.** Ved fjerning av fastklemt materiale kan uventet drift av hekksaksen føre til alvorlige skader.
- e) **Hold hekksaksen kun på de isolerte håndtakene ettersom skjæreknivene kan treffe skjulte strømledninger.** Ved kontakt mellom kniven og en strømførende ledning kan metalleder hos apparatet også bli strømførende og føre til elektrisk støt.
- f) **Hold alle strømledninger unna skjæreområdet.** Ledninger kan skjules i hekker og busker og ved et uhell kuttes av kniven.
- g) **Ikke bruk hekksaksen ved dårlig vær, spesielt ved fare for tordenvær.** Dette vil redusere faren for å bli truffet av lyn.

Obsah

1 Úvod	190	8.2 Vypnutí zahradních nůžek	203
2 Informace k tomuto návodu k použití	190	9 Kontrola zahradních nůžek	203
2.1 Platné dokumenty	190	9.1 Kontrola ovládacích prvků	203
2.2 Označení varovných odkazů v textu	191	10 Práce se zahradními nůžkami	204
2.3 Symboly v textu	191	10.1 Jak zahradní nůžky držet a vést	204
3 Přehled	191	10.2 Otočení ovládací rukojeti	204
3.1 Zahradní nůžky	191	10.3 Nastavení výkonnostního stupně	204
3.2 Nosné systémy	192	10.4 Postřih	205
3.3 Symboly	193	11 Po skončení práce	205
4 Bezpečnostní pokyny	193	11.1 Po skončení práce	205
4.1 Varovné symboly	193	12 Přeprava	205
4.2 Řádné používání	193	12.1 Přeprava zahradních nůžek	205
4.3 Požadavky na uživatele	194	13 Skladování	206
4.4 Oblečení a vybavení	194	13.1 Skladování zahradních nůžek	206
4.5 Pracovní pásma a okolí	195	14 Čištění	206
4.6 Bezpečnosti odpovídající stav	195	14.1 Čištění zahradních nůžek	206
4.7 Pracovní postup	196	14.2 Čištění nožů postřihové lišty	206
4.8 Přeprava	197	15 Údržba	206
4.9 Skladování	197	15.1 Časové intervaly pro údržbu	206
4.10 Čištění, údržba a opravy	198	15.2 Mazání převodovky	206
5 Příprava zahradních nůžek k provozu	198	15.3 Ostření nožů postřihové lišty	207
5.1 Příprava zahradních nůžek k provozu	198	16 Oprava	207
6 Nastavení zahradních nůžek pro uživatele	199	16.1 Oprava zahradních nůžek a nožů postřihové lišty	207
6.1 Použití s akumulátorem STIHL AR	199	17 Odstranění poruch	208
6.2 Použití s nosným systémem	200	17.1 Odstranění poruch na zahradních nůžkách nebo akumulátoru	208
6.3 Použití s "opaskovou brašnou AP s připojovacím kabelem"	201	18 Technická data	210
7 Zastrčení a vytažení zástrčky připojovacího kabelu	202	18.1 Zahradní nůžky STIHL HSA 94 R, HSA 94 T	210
7.1 Zastrčení zástrčky připojovacího kabelu	202	18.2 Nože postřihové lišty	210
7.2 Vytažení zástrčky připojovacího kabelu	202	18.3 Akustické a vibrační hodnoty	210
8 Zapnutí a vypnutí zahradních nůžek	202	18.4 REACH	211
8.1 Zapnutí zahradních nůžek	202	19 Náhradní díly a příslušenství	211
		19.1 Náhradní díly a příslušenství	211



Tento návod k použití je chráněn autorským zákonem. Veškerá práva zůstávají vyhrazena, zejména právo reprodukce, překladu a zpracování elektronickými systémy.

20 Likvidace	211
20.1 Zahradní nůžky	211
21 Prohlášení o konformitě EU	211
21.1 Zahradní nůžky STIHL HSA 94 R, HSA 94 T	211
22 Adresy	212
22.1 Hlavní sídlo firmy STIHL	212
22.2 Distribuční společnosti STIHL	212
22.3 Dovozci firmy STIHL	212
23 Všeobecné bezpečnostní pokyny pro elektrické stroje	213
23.1 Úvod	213
23.2 Bezpečnost pracoviště	213
23.3 Elektrická bezpečnost	213
23.4 Bezpečnost osob	214
23.5 Použití a zacházení s elektrickým strojem	214
23.6 Použití a zacházení s akumulátorovým strojem	215
23.7 Servis	215
23.8 Bezpečnostní pokyny pro zahradní nůžky	215

1 Úvod

Vážená zákaznice, vážený zákazníku,
těší nás, že jste se rozhodli pro firmu STIHL. Vytvíráme a vyrábíme naše výrobky ve špičkové kvalitě podle potřeb našich zákazníků. Tím vznikají výrobky s vysokým stupněm spolehlivosti i při extrémním namáhání.

STIHL je zárukou špičkové kvality také v servisních službách. Náš odborný prodej zajišťuje kompetentní poradenství a instruktaž, jakož i obsáhlou technickou podporu.

STIHL se výslovně zasazuje za trvale udržitelné a zodpovědné zacházení s přírodou. Tento návod k použití Vám má být oporou při bezpečném a ekologickém používání Vašeho výrobku STIHL po dlouhý čas.

Děkujeme Vám za Vaši důvěru a přejeme mnoho spokojenosti s Vaším výrobkem STIHL.



Dr. Nikolas Stihl

DŮLEŽITÉ! PŘED POUŽITÍM SI NÁVOD PŘEČTĚTE A ULOŽTE JEJ PRO DALŠÍ POTŘEBU.

2 Informace k tomuto návodu k použití

2.1 Platné dokumenty

Platí lokální bezpečnostní předpisy.

- Kromě tohoto návodu k použití je třeba si přečíst níže uvedené dokumenty, porozumět jim a uložit je pro pozdější použití:

- návod k použití pro akumulátor STIHL AR
- návod k použití pro „opaskovou brašnu AP s přípojovacím kabelem“
- bezpečnostní pokyny pro akumulátor STIHL AP
- návod k použití pro nabíječky STIHL AL 101, 300, 500
- bezpečnostní informace pro akumulátory STIHL a výrobky s integrovaným akumulátorem: www.stihl.com/safety-data-sheets

2.2 Označení varovných odkazů v textu

⚠ NEBEZPEČÍ

Odkaz upozorňuje na nebezpečí, která vedou k těžkým úrazům či úmrtí.

- ▶ Uvedená opatření mohou zabránit těžkým úrazům či úmrtí.

⚠ VAROVÁNÍ

Odkaz upozorňuje na nebezpečí, která **mohou** vést k těžkým úrazům či úmrtí.

- ▶ Uvedená opatření mohou zabránit těžkým úrazům či úmrtí.

UPOZORNĚNÍ

Odkaz upozorňuje na nebezpečí, která mohou vést k věcným škodám.

- ▶ Uvedená opatření mohou zabránit věcným škodám.

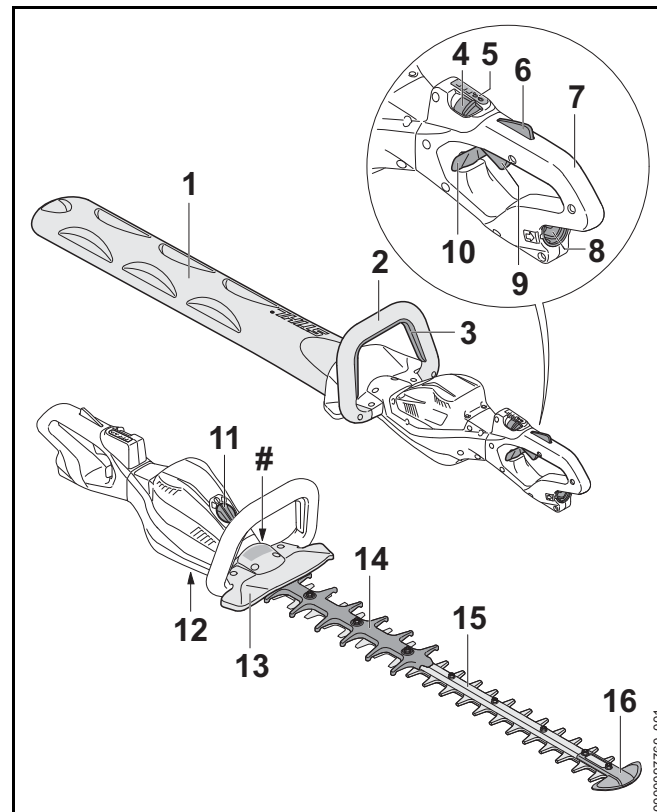
2.3 Symboly v textu



Tento symbol odkazuje na kapitolu v tomto návodu k použití.

3 Přehled

3.1 Zahradní nůžky



1 Ochranný kryt postřihové lišty

Ochranný kryt postřihové lišty chrání před kontaktem s noži postřihové lišty.

2 Kruhá trubková rukojeť

Kruhá trubková rukojeť slouží k držení, vedení a nošení zahradních nůžek.

3 Spínací rámová páčka

Spínací rámová páčka zapíná a vypíná zahradní nůžky společně se spínačem.

4 Zarážková páčka

Zarážková páčka společně s pojistkou spínače odjišťuje spínač. Zarážková páčka slouží k nastavení výkonnostního stupně.

5 Světla LED

Světla LED udávají nastavený výkonnostní stupeň.

6 Pojistka spínače

Pojistka spínače společně se zarážkovou páčkou odjišťuje spínač.

7 Ovládací rukojeť

Ovládací rukojeť slouží k ovládní, držení a vedení zahradních nůžek.

8 Zdířková zásuvka

Zdířková zásuvka slouží k zasunutí zástrčky připojovacího kabelu.

9 Spínač

Spínač zapíná a vypíná zahradní nůžky společně se spínací rámovou páčkou.

10 Blokovací šoupátko

Blokovací šoupátko deblokuje otočnou ovládací rukojeť.

11 Kryt

Kryt rezervuje místo pro Smart Connector 2 A.

12 Uzávěrný šroub

Uzávěrný šroub uzavírá otvor pro víceúčelový tuk STIHL.

13 Ochrana rukou

Ochranný kryt ruky chrání ruku na kruhové trubkové rukojeti před kontaktem s noži postřihové lišty.

14 Ochrana proti pořezání

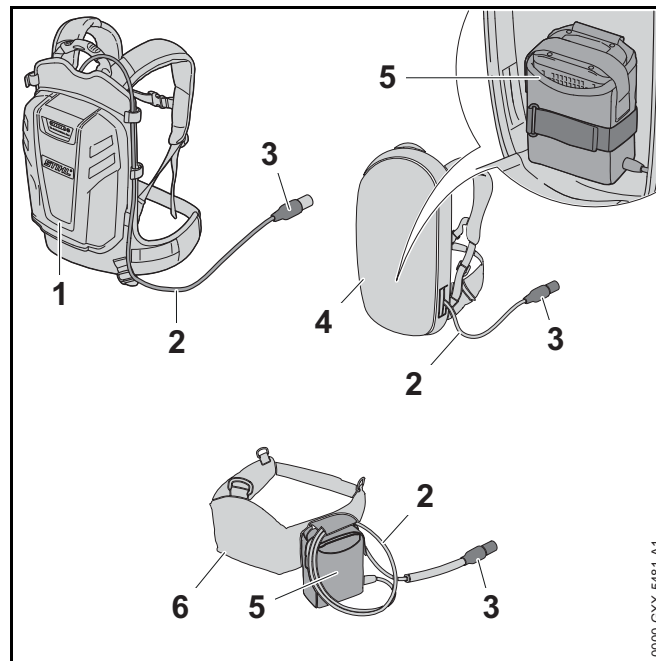
Ochrana proti pořezání chrání stehna před kontaktem se zadním pásmem nožů postřihové lišty.

15 Nože postřihové lišty

Nože postřihové lišty stříhají větvičky a živé ploty.

16 Ochranný kryt špice postřihové lišty

Ochranný kryt špice postřihové lišty chrání špičku postřihové lišty před kontaktem s předměty.

Výkonový štítek s výrobním číslem**3.2 Nosné systémy****1 Akumulátor STIHL AR**

Akumulátor STIHL AR může zahradní nůžky napájet energií.

2 Připojovací kabel

Připojovací kabel spojuje zahradní nůžky s akumulátorem nebo s „opaskovou brašnou AP s připojovacím kabelem“.

3 Zástrčka připojovacího kabelu

Zástrčka připojovacího kabelu spojuje zahradní nůžky s „opaskovou brašnou AP s připojovacím kabelem“ nebo s akumulátorem STIHL AR.

4 Nosný systém s integrovanou „opaskovou brašnou AP s připojovacím kabelem“

Nosný systém může zahradní nůžky zásobovat energií.

5 „Opasková brašna AP s připojovacím kabelem“


„Opasková brašna AP s připojovacím kabelem“ může zahradní nůžky zásobovat energií.


6 Opasek pro akumulátory s integrovanou „opaskovou brašnou AP s připojovacím kabelem“

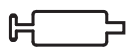
Opasek pro akumulátory může zahradní nůžky napájet energií.


3.3 Symboly


Tyto symboly se mohou nacházet na zahradních nůžkách a mají následující význam:

 Zarážková páčka v této poloze deblokuje spínač.

 Zarážková páčka blokuje v této poloze spínač.

 Tento symbol označuje otvor pro víceúčelový tuk STIHL.

 **LWA** Zaručená hladina akustického výkonu podle směrnice 2000/14/EG v dB(A) za účelem porovnatelnosti akustických emisí výrobků.

 Výrobek nelikvidovat s domácím odpadem.

4 Bezpečnostní pokyny**4.1 Varovné symboly**

Varovné symboly na zahradních nůžkách mají následující význam:



Dbát na bezpečnostní odkazy a na jejich opatření.



Tento návod k použití je třeba si přečíst, porozumět mu a uložit ho pro další potřebu.



Nosit ochranné brýle.



Nosit ochranné brýle a ochranu sluchu.



Nedotýkat se běžících nožů postříhové lišty.



Zástrčku připojovacího vedení vytáhnout ze zdířkové zásuvky během pracovních přestávek, při přepravě, skladování, údržbě nebo opravě.

4.2 Řádné používání

Zahradní nůžky STIHL HSA 94 R slouží k hrubému sestřihu živých plotů, keřů, křovin a houští.

Zahradní nůžky lze používat za deště.

Zahradní nůžky STIHL HSA 94 T slouží k tvarovacímu a jemnému postřihu živých plotů, keřů, křovin a houští.

Tyto zahradní nůžky jsou napájeny energií akumulátorem STIHL AP společně s "opaskovou brašnou AP s přípojovacím kabelem" nebo s akumulátorem STIHL AR.

▲ VAROVÁNÍ

- Akumulátory, které nejsou pro tyto zahradní nůžky povoleny, mohou způsobit požáry a exploze. Může tím dojít k těžkým úrazům či úmrtí osob a ke vzniku věcných škod.
 - ▶ Zahradní nůžky používat s akumulátorem STIHL AP společně s "opaskovou brašnou" AP s přípojovacím kabelem" nebo s akumulátorem STIHL AR.
- Pokud zahradní nůžky nebo akumulátor nejsou používány podle jejich účelu, může dojít k těžkým úrazům či úmrtí osob a mohou vzniknout věcné škody.
 - ▶ Zahradní nůžky používat tak, jak je to popsáno v tomto návodu k použití.
 - ▶ Akumulátor používat tak, jak je to popsáno v návodu k použití pro „opaskovou brašnu“ AP s přípojovacím kabelem“ nebo v návodu k použití pro akumulátor STIHL AR.

4.3 Požadavky na uživatele

▲ VAROVÁNÍ

- Uživatelé bez instruktáže nemohou rozpoznat nebo dobře odhadnout nebezpečí hrozící zahradními nůžkami. Uživatel nebo jiné osoby mohou utrpět těžká nebo smrtelná zranění.



- ▶ Návod k použití je třeba si přečíst, porozumět mu a uložit ho pro další potřebu.

- ▶ Pokud budou zahradní nůžky předávány další osobě: zároveň s nimi předejte návod k použití.

- ▶ Zajistěte, aby uživatel splňoval níže uvedené požadavky:
 - Uživatel je odpočatý.
 - Uživatel je tělesně, sensoricky a duševně schopen zahradní nůžky obsluhovat a pracovat s nimi. Pokud je uživatel tělesně, sensoricky a duševně způsobilý pouze částečně, smí s výrobkem pracovat pouze pod dohledem nebo po zaškolení odpovědnou osobou.
 - Uživatel může rozpoznat a dobře odhadnout nebezpečí hrozící zahradními nůžkami.
 - Uživatel je plnoletý nebo bude podle národních předpisů pod dohledem zaškolen pro výkon povolání.
 - Uživatel obdržel instruktáž od odborného prodejce výrobků STIHL nebo od osoby znalé odborné tematiky ještě dříve, než začne se zahradními nůžkami poprvé pracovat.
 - Uživatel není pod vlivem alkoholu, léků nebo drog.
- ▶ V případě nejasností: vyhledejte odborného prodejce výrobků STIHL.

4.4 Oblečení a vybavení

▲ VAROVÁNÍ

- Během práce mohou být do zahradních nůžek vtaženy dlouhé vlasy. Uživatel tím může utrpět těžké zranění.
 - ▶ Dlouhé vlasy svažte a zajistěte tak, aby se nacházely nad rameny.
- Během práce mohou být předměty vymrštěny velkou rychlostí nahoru. Uživatel se může zranit.



- ▶ Noste těsně přiléhající ochranné brýle. Vhodné ochranné brýle byly přezkoušeny podle normy EN 166 nebo podle národních předpisů a na trhu jsou k dostání s patřičným označením.



- ▶ Noste těsně přiléhající bundu, košili s dlouhým rukávem a dlouhé kalhoty.

- Během práce vzniká hluk. Hluk může poškodit sluch.



- ▶ Pokud se na zahradních nůžkách nachází tento symbol: noste ochranu sluchu.

- Během práce může dojít k rozvíření prachu. Vdechovaný prach může poškodit zdraví a vyvolat alergické reakce.

- ▶ Pokud bude rozvířen prach: noste ochrannou protiprachovou masku.

- Nevhodné oblečení se může zachytit ve dřevě, v roští a zahradních nůžkách. Uživatelé bez vhodného oděvu mohou utrpět těžká zranění.

- ▶ Noste těsně přiléhající oděv.

- ▶ Šály a ozdoby odložte.

- Během práce se může uživatel dostat do kontaktu s pohybujícími se noži postřihové lišty. Uživatel tím může utrpět těžké zranění.

- ▶ Noste obuv z odolného materiálu.

- ▶ Noste dlouhé kalhoty z odolného materiálu.

- Během čištění nebo údržby se uživatel může dostat do kontaktu s noži postřihové lišty. Uživatel se může zranit.

- ▶ Noste pracovní rukavice z odolného materiálu.

- Pokud nosí uživatel nevhodnou obuv, může uklouznout. Uživatel se může zranit.

- ▶ Noste pevnou uzavřenou obuv s hrubou podrážkou.

4.5 Pracovní pásmo a okolí

VAROVÁNÍ

- Nezúčastněné osoby, děti a zvířata nemohou rozpoznat ani odhadnout nebezpečí hrozící zahradními nůžkami a do výšky vymrštěnými předměty. Nezúčastněné osoby, děti a zvířata mohou utrpět těžká zranění a může dojít k věcným škodám.
 - ▶ Nezúčastněné osoby, děti a zvířata nepouštět do pracovního pásma.
 - ▶ Zahradní nůžky nenechávat bez dohledu.
 - ▶ Zajistit, aby si děti se zahradními nůžkami nemohly hrát.
- Elektrické součástky zahradních nůžek mohou vytvářet jiskry. Jiskry mohou ve snadno hořlavém nebo explozivním okolí vyvolat požáry nebo exploze. Může tím dojít k těžkým úrazům či úmrtí osob a ke vzniku věcných škod.
 - ▶ Nikdy nepracovat ve snadno hořlavém nebo explozivním okolí.

4.6 Bezpečnosti odpovídající stav

4.6.1 Zahradní nůžky

Zahradní nůžky jsou ve stavu odpovídajícím bezpečnosti, když jsou splněny níže uvedené podmínky:

- Zahradní nůžky nejsou poškozené.
- Zahradní nůžky jsou čisté.
- Ovládací prvky fungují a nejsou změněny.
- Postřihová lišta je správně namontována.
- Je namontováno pouze originální příslušenství STIHL určené pro tyto zahradní nůžky.
- Příslušenství je správně namontováno.

▲ VAROVÁNÍ

- Ve stavu neodpovídajícím bezpečnosti nemohou konstrukční díly již bezpečně fungovat a bezpečnostní zařízení mohou být vyřazena z provozu. Může dojít k těžkým úrazům nebo usmrcení osob.
 - ▶ Pracujte s nepoškozenými zahradními nůžkami.
 - ▶ Pokud jsou zahradní nůžky znečištěné: zahradní nůžky vyčistěte.
 - ▶ Zahradní nůžky neměňte.
 - ▶ Pokud nefungují ovládací prvky: se zahradními nůžkami nepracujte.
 - ▶ Montujte pouze originální příslušenství STIHL určené pro tyto zahradní nůžky.
 - ▶ Příslušenství namontujte tak, jak je to popsáno v tomto návodu k použití nebo v návodu k použití daného příslušenství.
 - ▶ Nikdy nestrkejte žádné předměty do otvorů zahradních nůžek.
 - ▶ Opotřebované nebo poškozené informační štítky vyměňte.
 - ▶ V případě nejasností: vyhledejte odborného prodejce výrobků STIHL.

4.6.2 Nože postřihové lišty

Zahradní nůžky jsou v bezpečnosti odpovídajícím stavu, když jsou splněny níže uvedené podmínky:

- Nože postřihové lišty nejsou poškozené.
- Nože postřihové lišty nejsou deformované.
- Nože postřihové lišty se snadno pohybují.
- Nože postřihové lišty jsou správně naostřené.
- Nože postřihové lišty jsou bez otřepů.

▲ VAROVÁNÍ

- V bezpečnosti neodpovídajícím stavu se mohou části postřihové lišty uvolnit a být odmrštěny. Osoby mohou utrpět těžká zranění.
 - ▶ Pracovat s nepoškozenými noži postřihové lišty.
 - ▶ Nože postřihové lišty správně naostřit a zbavit otřepů.
 - ▶ V případě stávajících nejasností: vyhledat odborného prodejce výrobků STIHL.

4.7 Pracovní postup

▲ VAROVÁNÍ

- Uživatel již nemůže za určitých situací koncentrovaně pracovat. Uživatel může zakopnout, upadnout a těžce se zranit.
 - ▶ Pracovat klidně a s rozvahou.
 - ▶ Pokud jsou světelné poměry a viditelnost špatné: se zahradními nůžkami nepracovat.
 - ▶ Zahradní nůžky obsluhovat sám/sama.
 - ▶ Dávat pozor na překážky.
 - ▶ Při práci stát na zemi a udržovat rovnováhu. Pokud je nutné pracovat ve výškách: používat vysokozdviznou pracovní plošinu nebo bezpečné lešení.
 - ▶ Pokud se dostaví známky únavy, udělat si pracovní přestávku.
- Pokud uživatel pracuje nad výši ramen, může se brzy unavit. Uživatel může utrpět těžké zranění.
 - ▶ Nad úroveň ramen pracovat jen krátkou dobu.
 - ▶ Práci přerušovat přestávkami.
- Pokud pohybující se nože postřihové lišty narazí na tvrdý předmět, mohou se rychle zbrzdít. Vznikajícími reakčními silami může uživatel ztratit vládu nad zahradními nůžkami a může být těžce zraněn.
 - ▶ Zahradní nůžky držet pevně oběma rukama.
 - ▶ Před započatím práce prohledat živý plot, nejsou-li tam nějaké tvrdé předměty, tyto předměty odstranit.

- Pohybující se nože postřihové lišty mohou uživatele pořezat. Uživatel může utrpět těžké zranění.



- ▶ Nedotýkat se pohybujících nožů postřihové lišty.
- ▶ Pokud jsou nože postřihové lišty zablockovány nějakým předmětem: zahradní nůžky vypnout a zástrčku připojovacího vedení vytáhnout ze zdířkové zásuvky. Teprve potom předmět odstranit.
- Pokud se zahradní nůžky během práce změní nebo se chovají nezvyklým způsobem, mohou být v provozně nebezpečném stavu. Může dojít k těžkým úrazům osob a ke vzniku věcných škod.
 - ▶ Ukončit práci, zástrčku připojovacího kabelu vytáhnout ze zdířkové zásuvky a vyhledat odborného prodejce výrobků STIHL.
- Během práce mohou zahradní nůžky způsobit vznik vibrací.
 - ▶ Nosit rukavice.
 - ▶ Práci přerušovat přestávkami.
 - ▶ Pokud se vyskytnou náznaky poruch prokrvení: vyhledat lékaře.
- Po puštění spínače se nože postřihové lišty pohybují ještě cca 1°vteřinu dál. Pohybující se nože postřihové lišty mohou někoho pořezat. Osoby mohou utrpět těžká zranění.
 - ▶ Zahradní nůžky držet pevně za ovládací rukojeť a za kruhovou trubkovou rukojeť a počkat, až se nože postřihové lišty přestanou pohybovat.


⚠ NEBEZPEČÍ

- Pokud se pracuje v okolí elektrický proud vodicích kabelů, mohou s těmito elektrický proud vodicími kabely přijít nože postřihové lišty do kontaktu. Uživatel může utrpět těžké nebo smrtelné zranění.
 - ▶ Nepracovat v okolí elektrický proud vodicích kabelů.

4.8 Přeprava

⚠ VAROVÁNÍ

- Během přepravy se mohou zahradní nůžky převrátit nebo se pohnout. Může dojít k úrazům osob a ke vzniku věcných škod.

- ▶ Zarážkovou páčku posunout do polohy .




- ▶ Vytáhnout zástrčku připojovacího kabelu ze zdířkové zásuvky.

- ▶ Ochranný kryt nožů nasunout na postřihovou lištu tak, aby nože postřihové lišty byly zcela zakryty.
- ▶ Zahradní nůžky zajistit upínacími popruhy, řemenem nebo sítkou tak, aby se nemohla převrátit ani pohnout.

4.9 Skladování

⚠ VAROVÁNÍ

- Děti nemohou rozpoznat ani odhadnout nebezpečí hrozící zahradními nůžkami. Děti mohou utrpět těžké úrazy.

- ▶ Zarážkovou páčku posunout do polohy .



- ▶ Vytáhnout zástrčku připojovacího kabelu ze zdířkové zásuvky.

- ▶ Ochranný kryt nožů nasunout na postřihovou lištu tak, aby nože postřihové lišty byly zcela zakryty.
- ▶ Zahradní nůžky skladovat mimo dosah dětí.

- Elektrické kontakty na zahradních nůžkách a kovové konstrukční díly mohou vlivem vlhka zkorodovat. Zahradní nůžky mohou být poškozeny.

► Zarážkovou páčku posunout do polohy .



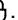
► Vytáhnout zástrčku připojovacího kabelu ze zdířkové zásuvky.

► Zahradní nůžky skladovat v čistém a suchém stavu.

4.10 Čištění, údržba a opravy

! VAROVÁNÍ

- Pokud je během čištění, údržby nebo opravy zastrčená zástrčka připojovacího kabelu, může dojít k nechtěnému zapnutí zahradních nůžek. Může dojít k těžkým úrazům osob a ke vzniku věcných škod.

► Posuňte zárážkovou páčku do polohy .



► Vytáhněte zástrčku připojovacího kabelu ze zdířkové zásuvky.

- Agresivní čisticí prostředky, čištění proudem vody nebo špičatými předměty mohou zahradní nůžky nebo nože postřihové lišty poškodit. Pokud zahradní nůžky nebo nože postřihové lišty nejsou čistěny správně, nemohou

konstrukční díly již správně fungovat a bezpečnostní zařízení mohou být vyřazena z provozu. Osoby mohou utrpět těžká zranění.





► Čistěte zahradní nůžky a nože postřihové lišty tak, jak je to popsáno v tomto návodu k použití.


- Pokud zahradní nůžky nebo nože postřihové lišty nejsou správně udržovány nebo opravovány, nemohou konstrukční díly již správně fungovat a bezpečnostní zařízení mohou být vyřazena z provozu. Může dojít k těžkým úrazům nebo usmrcení osob.
- Provádějte na zahradních nůžkách a nožích postřihové lišty údržbářské úkony a opravy tak, jak je to popsáno v tomto návodu k použití.
- Během čištění nebo údržby nožů postřihové lišty se může uživatel pořezat o ostré řezné zuby. Uživatel se může zranit.
- Noste pracovní rukavice z odolného materiálu.

5 Příprava zahradních nůžek k provozu

5.1 Příprava zahradních nůžek k provozu

Před každým započatím práce se musí provést níže uvedené kroky:

- Zajistit, aby se níže uvedené konstrukční díly nacházely v bezpečném stavu:
 - Zahradní nůžky,  4.6.1.
 - Nože postřihové lišty,  4.6.2.
 - Akumulátor, jak je to popsáno v návodu k použití pro akumulátor STIHL AR nebo v návodu k použití pro "opaskovou brašnu^oAP s připojovacím kabelem".
- Akumulátor přezkoušet tak, jak je to popsáno v návodu k použití pro akumulátor STIHL AR nebo v návodu k použití pro "opaskovou brašnu^oAP s připojovacím kabelem".
- Akumulátor zcela nabít tak, jak je popsáno v návodu k použití pro nabíječky STIHL AL 101, 300, 500.
- Čištění zahradních nůžek,  14.1.
- Zkontrolovat ovládací prvky,  9.1.

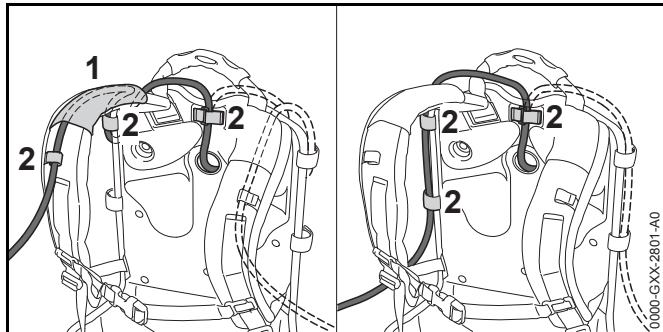
- ▶ Pokud během kontroly ovládacích prvků blikají 3 LED na akumulátoru červeně, vytáhnout zástrčku připojovacího kabelu ze zdířkové zásuvky a vyhledat odborného prodejce výrobků STIHL. V zahradních nůžkách je porucha.
- ▶ Akumulátor STIHL AR, nosný systém nebo „opaskovou brašnu AP s připojovacím kabelem“ nasadit a nastavit,  6.
- ▶ Pokud tyto kroky nemohou být provedeny: zahradní nůžky nepoužívat a vyhledat odborného prodejce výrobků STIHL.

6 Nastavení zahradních nůžek pro uživatele

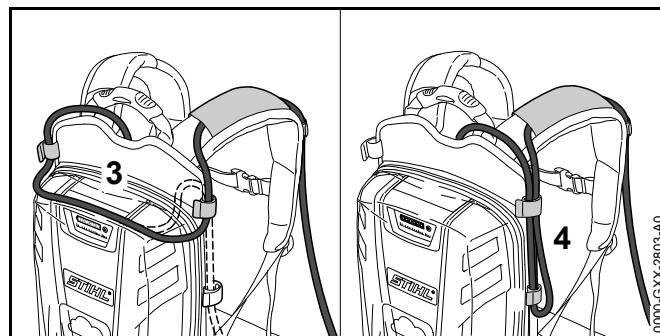
6.1 Použití s akumulátorem STIHL AR

6.1.1 Uložení a nastavení připojovacího kabelu

Připojovací kabel může být uložen a nastaven v závislosti na velikosti uživatele a na použití.



Připojovací kabel může být připevněn vodičkem (1) na závěsném zařízení a přezkami (2) nebo bočně na zádové desce přezkami (2).

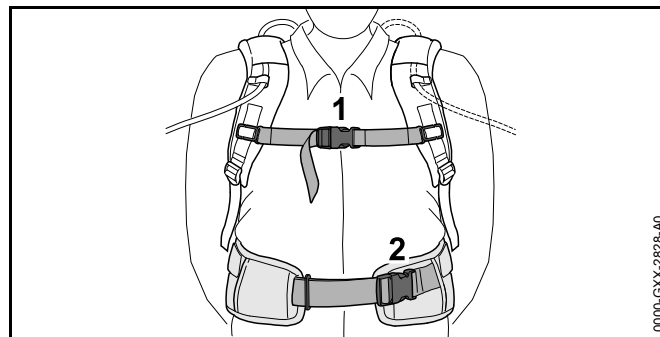


Délka připojovacího kabelu může být nastavena prostřednictvím smyčky na zádové desce (3) nebo boční smyčkou (4).

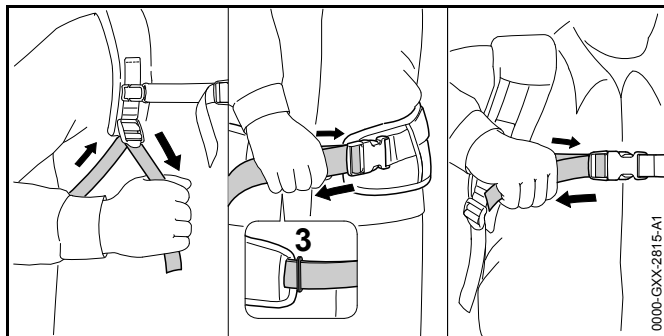
- ▶ Připojovací kabel uložit tak, aby byl co možno nejkratší a nepřekážel v práci.

6.1.2 Nasazení a nastavení nosného systému

- ▶ Akumulátor nasadit na záda.



- ▶ Uzavřít uzávěr (2) kyčelního pásu.
- ▶ Uzavřít uzávěr (1) hrudního pásu.

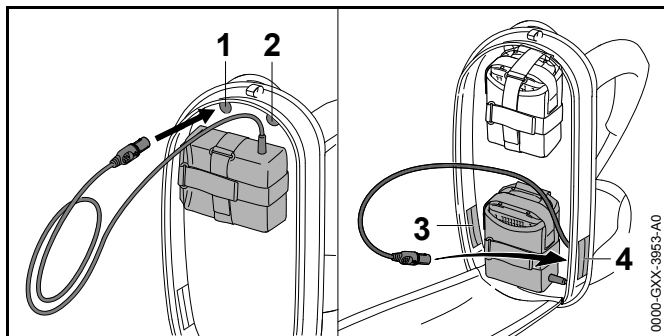


- ▶ Pásky napnout tak, aby kyčelní pás přiléhal ke kyčlím a zádový polštářek k zadům.
- ▶ Konec kyčelního pásu protáhnout očkem (3).

6.2 Použití s nosným systémem

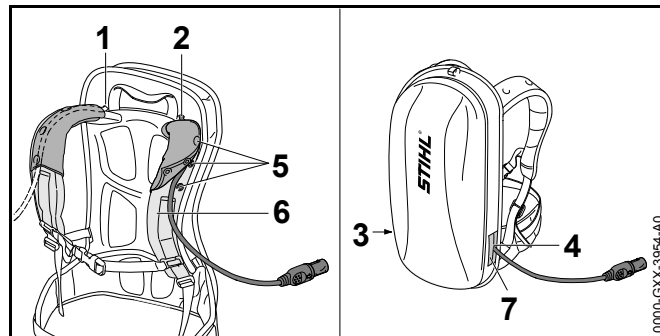
6.2.1 Uložení a nastavení připojovacího kabelu

Připojovací kabel může být uložen a nastaven v závislosti na velikosti uživatele a na použití.



Připojovací kabel může být veden níže uvedenými otvory:

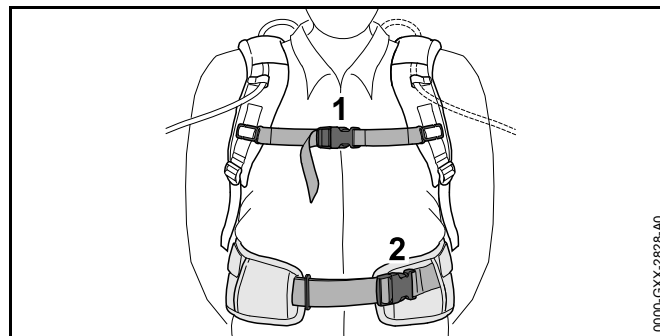
- horním levým otvorem (1)
- horním pravým otvorem (2)
- spodním levým otvorem (3)
- spodním pravým otvorem (4)



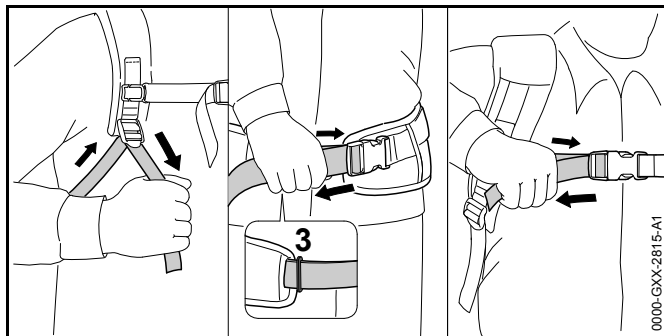
- ▶ Pokud bude připojovací kabel veden horním levým otvorem (1) nebo horním pravým otvorem (2):
 - ▶ otevřít patenty (5).
 - ▶ Připojovací kabel vést přes ramenní popruh (6).
 - ▶ Patenty (5) spojit smáčknutím.
- ▶ Pokud bude připojovací kabel veden dolním levým otvorem (3) nebo dolním pravým otvorem (4): použitý otvor (3 nebo 4) uzavřít suchozipovým uzávěrem (7).
- ▶ Připojovací kabel uložit tak, aby byl co možno nejkratší a nepřekážel v práci.

6.2.2 Nasazení a nastavení nosného systému

- ▶ Akumulátor nasadit na záda.



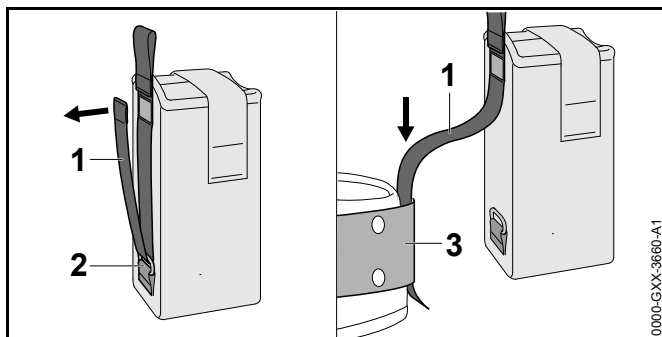
- ▶ Uzavřít uzávěr (2) kyčelního pásu.
- ▶ Uzavřít uzávěr (1) hrudního pásu.



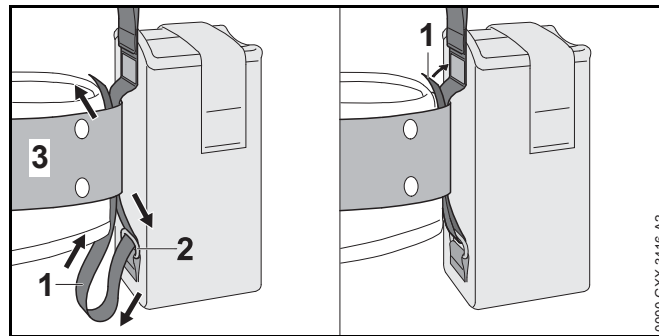
- ▶ Pásy napnout tak, aby kyčelní pás přiléhal ke kyčlím a zádový polštářek k zadům.
- ▶ Konec kyčelního pásu protáhnout očkem (3).

6.3 Použití s "opaskovou brašnou AP s připojovacím kabelem"

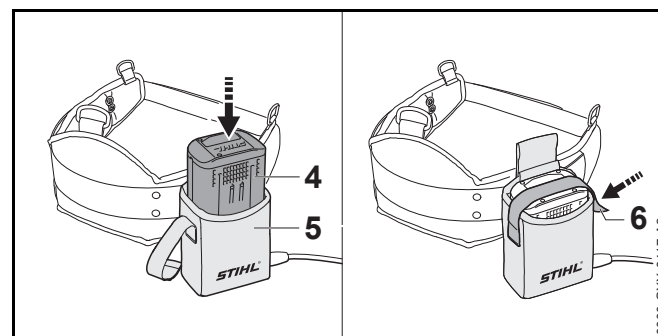
6.3.1 Montáž „opaskové brašny AP s připojovacím kabelem“



- ▶ Otevřete suchý zip na pásu (1) a pás (1) vytáhněte z očka (2).
- ▶ Pás (1) prosuňte opaskem (3).



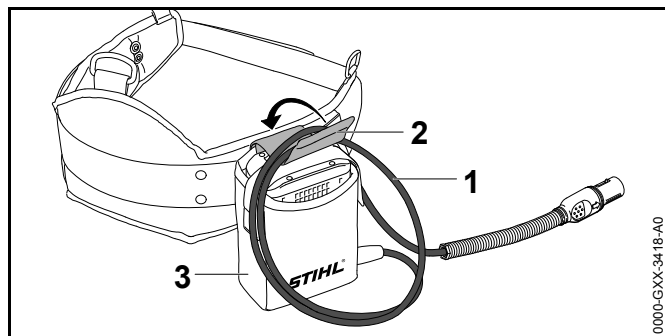
- ▶ Pás (1) opět protáhněte zpět očkem (2) a opaskem (3).
- ▶ Uzavřete suchý zip na pásu (1).



- ▶ Akumulátor (4) zamáčkněte až na doraz do opaskové brašny (5).
Ozve se krátký signální tón.
- ▶ Akumulátor (4) zajistěte suchým zipem (6).

6.3.2 Nastavení připojovacího kabelu

Připojovací kabel může být nastaven v závislosti na velikosti uživatele a na použití.

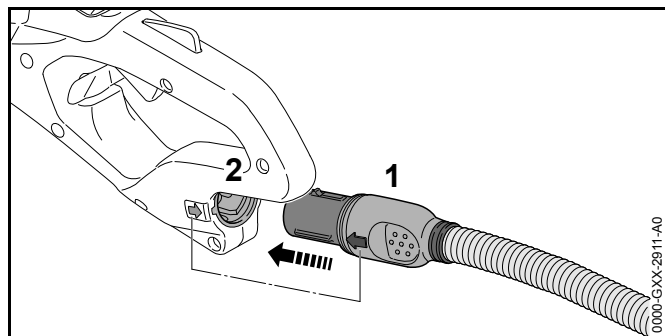


Délka připojovacího kabelu může být nastavena prostřednictvím smyčky (1) a připojovací kabel může být připevněn přezkou (2) na opaskovou brašnu (3).

- ▶ Připojovací kabel uložit tak, aby byl co možno nejkratší a nepřekážel v práci.

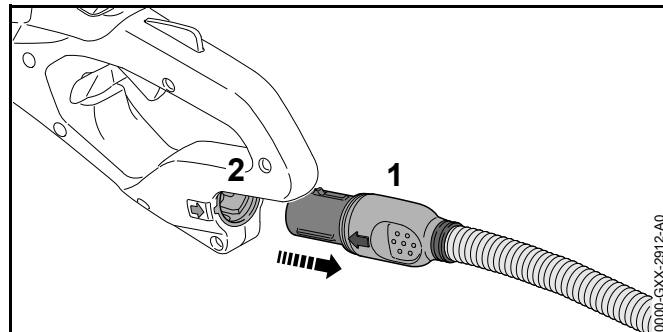
7 Zastrčení a vytažení zástrčky připojovacího kabelu

7.1 Zastrčení zástrčky připojovacího kabelu



- ▶ Zástrčku (1) připojovacího kabelu vyrovnat tak, aby šipka na zástrčce (1) připojovacího kabelu směřovala k šipce na zdířkové zásuvce (2).
- ▶ Zástrčku (1) připojovacího kabelu zastrčit do zdířkové zásuvky (2).
Zástrčka (1) připojovacího kabelu se zaaretuje.

7.2 Vytažení zástrčky připojovacího kabelu



- ▶ Zástrčku (1) připojovacího kabelu uchopit rukou.
- ▶ Zástrčku (1) připojovacího kabelu vytáhnout ze zdířkové zásuvky (2).

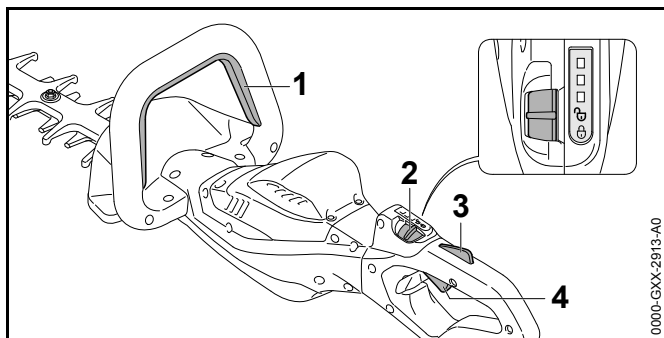
8 Zapnutí a vypnutí zahradních nůžek

8.1 Zapnutí zahradních nůžek

VAROVÁNÍ

Nezávisle na pořadí, ve kterém jsou spínací rámová páčka a spínač stisknuty, zahradní nůžky akcelerují a nože postříhové lišty se pohybují. Pokud bude stisknut nejdříve spínač a potom spínací rámová páčka, může uživatel ztratit kontrolu nad zahradními nůžkami. Uživatel tím může utrpět těžké zranění.

- ▶ Nejdříve stisknout spínací rámovou páčku a potom spínač.



- ▶ Spínací rámovou páčku (1) stisknout a stisknutou ji držet.
- ▶ Zarážkovou páčku (2) posunout palcem do její polohy ☞
- ▶ Pojistku spínače (3) rukou stisknout a stisknutou ji držet.
- ▶ Spínač (4) stisknout ukazováčkem a stisknutý ho držet. Zahradní nůžky akcelerují a nože postříhové lišty se pohybují.

Čím dále se spínač stiskne, tím rychleji se nože postříhové lišty pohybují.

8.2 Vypnutí zahradních nůžek

- ▶ Spínací rámovou páčku, spínač a pojistku spínače pustit.
- ▶ Počkat, až se nože postříhové lišty po cca. 1 vteřině přestanou pohybovat.
- ▶ Pokud se nože postříhové lišty po cca. 1 vteřině pohybují dále : zástrčku připojovacího kabelu vytáhnout ze zdířkové zásuvky a vyhledat odborného prodejce výrobků STIHL. Zahradní nůžky jsou defektní.
- ▶ Zarážkovou páčku posunout do její polohy ☞

9 Kontrola zahradních nůžek

9.1 Kontrola ovládacích prvků

Zarážková páčka, pojistka spínače a spínač

- ▶ Zástrčku připojovacího kabelu vytáhnout ze zdířkové zásuvky.
- ▶ Zarážkovou páčku posunout do její polohy ☞
- ▶ Pokusit se stisknout spínač bez stisknutí pojistky spínače.
- ▶ Pokud se spínač dá stisknout: zahradní nůžky nepoužívat dál a vyhledat odborného prodejce výrobků STIHL. Zarážková páčka nebo pojistka spínače jsou defektní.
- ▶ Zarážkovou páčku posunout do její polohy ☞
- ▶ Pojistku spínače stisknout a stisknutou ji držet.
- ▶ Spínač stisknout.
- ▶ Spínač a pojistku spínače pustit.
- ▶ Pokud se spínač nebo pojistka spínače těžko pohybují nebo se neodpruží do výchozí polohy: zahradní nůžky nepoužívat a vyhledat odborného prodejce výrobků STIHL. Spínač nebo pojistka spínače jsou defektní.

Spínací rámová páčka

- ▶ Zástrčku připojovacího kabelu vytáhnout ze zdířkové zásuvky.
- ▶ Spínací rámovou páčku stisknout a opět ji pustit.
- ▶ Pokud je spínací rámová páčka těžko pohybovatelná nebo se neodpruží do výchozí polohy: zahradní nůžky nepoužívat a vyhledat odborného prodejce výrobků STIHL. Spínací rámová páčka je defektní.

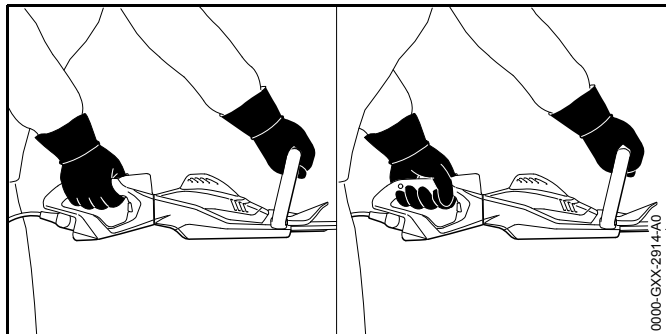
Zapnutí zahradních nůžek

- ▶ Zástrčku připojovacího kabelu zastrčit.
- ▶ Spínací rámovou páčku stisknout a opět ji pustit.

- ▶ Pokud se nože postříhové lišty pohnuly nebo se pohybují: zahradní nůžky nepoužívat a vyhledat odborného prodejce výrobků STIHL.
Spínač je defektní.
- ▶ Pojistku spínače stisknout a stisknutou ji držet.
- ▶ Spínač stisknout a stisknutý ho držet.
- ▶ Pokud se nože postříhové lišty pohybují: zahradní nůžky nepoužívat a vyhledat odborného prodejce výrobků STIHL.
Spínací rámová páčka je defektní.
- ▶ Spínací rámovou páčku stisknout a stisknutou ji držet.
Nože postříhové lišty se pohybují.
- ▶ Pokud 3 LED červeně blikají: zástrčku připojovacího kabelu vytáhnout ze zdířkové zásuvky a vyhledat odborného prodejce výrobků STIHL.
V zahradních nůžkách je porucha.
- ▶ Spínací rámovou páčku pustit.
Nože postříhové lišty se po cca. 1 vteřině již nepohybují.
- ▶ Pokud se nože postříhové lišty po cca. 1 vteřině pohybují dále: zástrčku připojovacího kabelu vytáhnout ze zdířkové zásuvky a vyhledat odborného prodejce výrobků STIHL.
Zahradní nůžky jsou defektní.

10 Práce se zahradními nůžkami

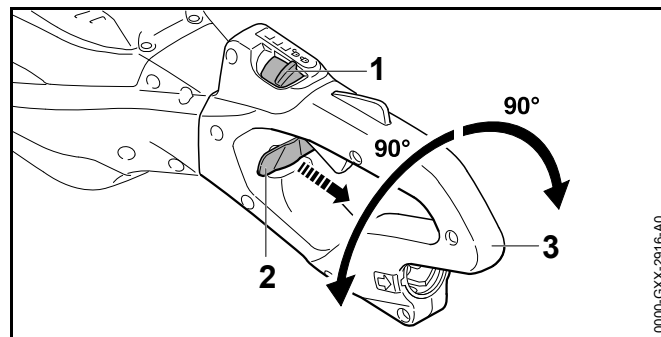
10.1 Jak zahradní nůžky držet a vést



- ▶ Zahradní nůžky držet pevně jednou rukou za ovládací rukojeť tak, aby palec obepínal ovládací rukojeť.
- ▶ Zahradní nůžky držet druhou rukou za kruhovou trubkovou rukojeť tak, aby palec obepínal kruhovou trubkovou rukojeť.

10.2 Otočení ovládací rukojeti

Ovládací rukojeť může být v závislosti na použití otočena do 3 poloh.

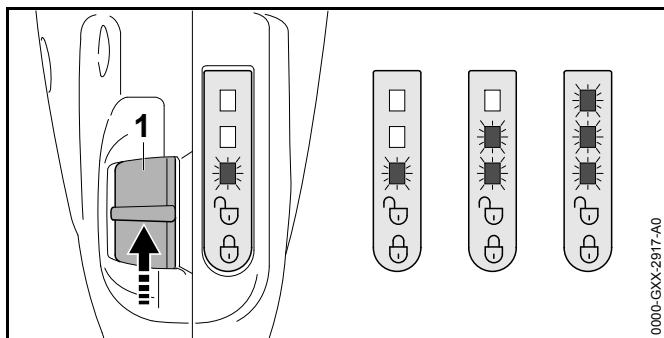


- ▶ Zarážkovou páčku (1) posunout palcem do její polohy ☺
- ▶ Blokovací šoupátko (2) vytáhnout a držet.
- ▶ Ovládací rukojeť (3) otočit ve směru chodu hodinových ručiček nebo v protisměru chodu hodinových ručiček.
- ▶ Blokovací šoupátko (2) pustit.
- ▶ Ovládací rukojeť (3) tak dlouho otáčet ve směru chodu hodinových ručiček nebo v protisměru chodu hodinových ručiček, až se ovládací rukojeť (3) zaaretuje.

10.3 Nastavení výkonnostního stupně

V závislosti na použití mohou být nastaveny 3 výkonnostní stupně. Světla LED udávají nastavený výkonnostní stupeň. Čím vyšší je výkonnostní stupeň, tím rychleji se mohou postříhové nože pohybovat.

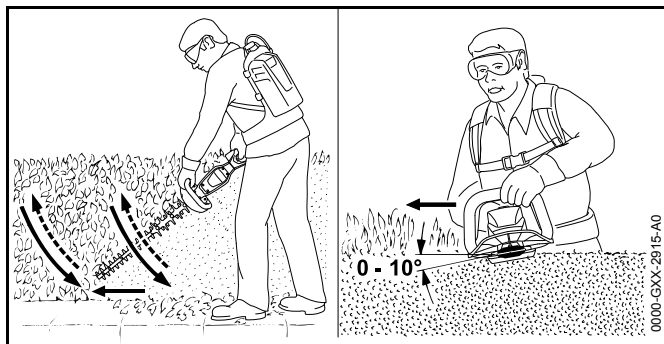
Nastavený výkonnostní stupeň ovlivňuje provozní dobu akumulátoru. Čím nižší je výkonnostní stupeň, tím delší je provozní doba akumulátoru.



- ▶ Posuňte palcem zarážkovou páčku (1) do polohy ☺. Světla LED udávají nastavený výkonnostní stupeň.
- ▶ Zatlačte zarážkovou páčku (1) dopředu a nechte ji odpružit zpět. Tím je nastaven následující výkonnostní stupeň. Po třetím výkonnostním stupni následuje opět první výkonnostní stupeň.
- ▶ Tlačte zarážkovou páčku (1) dopředu a nechte ji odpružovat zpět tak dlouho, až je nastaven požadovaný výkonnostní stupeň.

10.4 Postřih

- ▶ Silné a silnější větve odstranit vyvětřovacími nůžkami nebo motorovou pilou.



- ▶ Zahradní nůžky vést na jedné straně živého plotu obloukovitě odspodu nahoru a živý plot stříhat.
- ▶ Zahradní nůžky spustit dolů bez postřihu živého plotu.

- ▶ Pomalu a kontrolovaně kráčet vpřed.
- ▶ Zahradní nůžky opět vést obloukovitě odspodu nahoru a živý plot stříhat.
- ▶ Druhou stranu živého plotu stříhat stejným způsobem.
- ▶ Postřihovou lištu na vrchní straně živého plotu nasadit pod úhlem mezi 0° a 10°.
- ▶ Zahradní nůžky vést vodorovně a obloukovitě sem a tam a živý plot stříhat.
- ▶ Pokud postřihový výkon poklesne: nože postřihové lišty nabrousit.

11 Po skončení práce

11.1 Po skončení práce

- ▶ Zahradní nůžky vypnout, zarážkovou páčku posunout do její polohy ☺ a zástrčku připojovacího kabelu vytáhnout ze zdířkové zásuvky.
- ▶ Pokud jsou motorové zahradní nůžky mokré: nechat je uschnout.
- ▶ Zahradní nůžky vyčistit.
- ▶ Nože postřihové lišty vyčistit.
- ▶ Ochranný kryt nožů nasunout na postřihovou lištu tak, aby byly nože postřihové lišty zcela zakryty.

12 Přeprava

12.1 Přeprava zahradních nůžek

- ▶ Vypněte zahradní nůžky, posuňte zarážkovou páčku do polohy ☺ a vytáhněte zástrčku připojovacího kabelu ze zdířkové zásuvky.
- ▶ Nasuňte na postřihovou lištu ochranný kryt nožů tak, aby nože postřihové lišty byly zcela zakryty.

Jak zahradní nůžky nosit


- ▶ Zahradní nůžky noste jednou rukou za kruhovou trubkovou rukojeť tak, aby postříhová lišta směřovala dozadu.

Přeprava zahradních nůžek ve vozidle

- ▶ Zajistěte zahradní nůžky tak, aby se nemohly převrátit ani pohnout.


13 Skladování

13.1 Skladování zahradních nůžek


- ▶ Zahradní nůžky vypnout, zářezovou páčku posunout do její polohy  a zástrčku připojovacího kabelu vytáhnout ze zdířkové zásuvky.
- ▶ Ochranný kryt nožů nasunout na postříhovou lištu tak, aby byly nože postříhové lišty zcela zakryty.
- ▶ Zahradní nůžky skladovat tak, aby byly splněny níže uvedené podmínky:
 - Zahradní nůžky jsou mimo dosah dětí.
 - Zahradní nůžky jsou čisté a suché.

14 Čištění

14.1 Čištění zahradních nůžek

- ▶ Vypněte zahradní nůžky, posuňte zářezovou páčku do polohy  a vytáhněte zástrčku připojovacího kabelu ze zdířkové zásuvky.
- ▶ Vyčistěte zahradní nůžky vlhkým hadrem nebo prostředkem na rozpouštění pryskyřic STIHL.
- ▶ Větrací štěrby vyčistěte štětcem.

14.2 Čištění nožů postříhové lišty

- ▶ Zahradní nůžky vypnout, zářezovou páčku posunout do její polohy  a zástrčku připojovacího kabelu vytáhnout ze zdířkové zásuvky.
- ▶ Nože postříhové lišty z obou stran nasprejovat prostředkem na rozpouštění pryskyřic STIHL.
- ▶ Zástrčku připojovacího kabelu zastrčit.
- ▶ Zahradní nůžky na 5 vteřin zapnout. Nože postříhové lišty se pohybují. Prostředek na rozpouštění pryskyřic STIHL se rovnoměrně rozdělí.

15 Údržba

15.1 Časové intervaly pro údržbu

Časové intervaly pro údržbu jsou závislé na okolních podmínkách a na pracovních podmínkách. STIHL doporučuje níže uvedené časové intervaly pro údržbu:

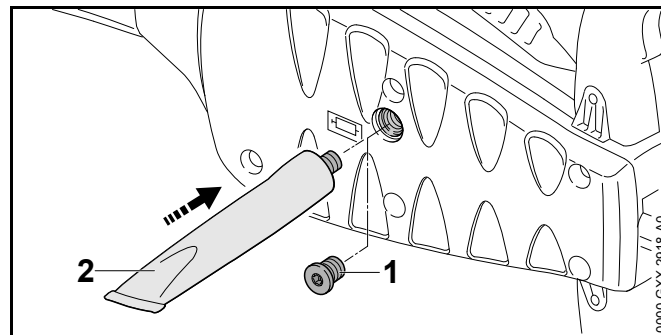
Vždy po 50 provozních hodinách

- ▶ Namažte převodovku.

Ročně

- ▶ Vyžínač nechte zkontrolovat u odborného prodejce výrobků STIHL.

15.2 Mazání převodovky




- ▶ Vyšroubovat uzávěrný šroub (1).
- ▶ Pokud na uzávěrném šroubu (1) není viditelný žádný tuk:
 - ▶ Našroubovat tubu s "převodovým tukem STIHL" (2).
 - ▶ Do převodové skříně vmáčkнуть 5 g převodového tuku STIHL.
 - ▶ Tubu s "převodovým tukem STIHL" (2) vyšroubovat.
 - ▶ Uzávěrný šroub (1) zašroubovat a pevně utáhnout.
 - ▶ Zahradní nůžky na 1 minutu zapnout. Převodový tuk STIHL se rovnoměrně rozdělí.

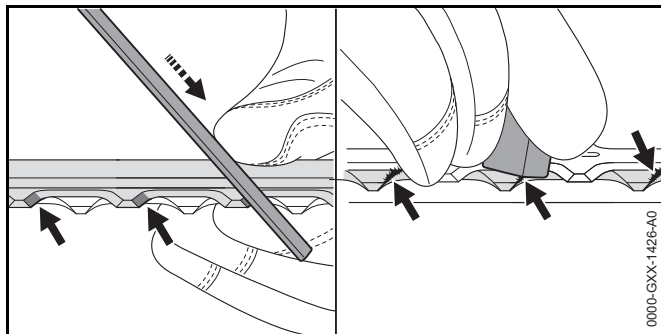
15.3 Ostření nožů postřihové lišty


STIHL doporučuje nechat nože postřihové lišty ostřit u odborného prodejce výrobků STIHL.

! VAROVÁNÍ

Zuby nožů postřihové lišty jsou ostré. Uživatel se může pořezat.

- ▶ Noste pracovní rukavice z odolného materiálu.
-
- ▶ Vypněte zahradní nůžky, posuňte zářezkovou páčku do polohy  a vytáhněte zástrčku připojovacího kabelu ze zdílkové zásuvky.



- ▶ Každé ostří břitů zubů horní řezné lišty naostřete plochým pilníkem STIHL pohybem vpřed. Dodržujte přitom úhel ostření,  18.2.
- ▶ Obráťte zahradní nůžky.
- ▶ Naostřete zbylá ostří.
- ▶ U každého ostří odspodu odstraňte otřepy.

- ▶ Obráťte zahradní nůžky.
- ▶ Odstraňte otřepy na zbylých ostřích.
- ▶ Prach vzniklý během ostření odstraňte vlhkým hadrem.
- ▶ Nasprejujte nože postřihové lišty z obou stran prostředkem na rozpouštění pryskyřic STIHL.
- ▶ Zahradní nůžky na 5 sekund zapněte. Nože postřihové lišty se pohybují. Prostředek na rozpouštění pryskyřic STIHL se tím stejnoměrně rozprostře.
- ▶ V případě nejasností: vyhledejte odborného prodejce výrobků STIHL.

16 Oprava

16.1 Oprava zahradních nůžek a nožů postřihové lišty

Uživatel nemůže zahradní nůžky a nože postřihové lišty opravovat sám.

- ▶ Pokud jsou zahradní nůžky nebo nože postřihové lišty poškozeny: zahradní nůžky nepoužívat a vyhledat odborného prodejce výrobků STIHL.

17 Odstranění poruch

17.1 Odstranění poruch na zahradních nůžkách nebo akumulátoru

Porucha	Světla LED na akumulátoru	Příčina	Odstranění závady
Zahradní nůžky se při zapnutí nerozběhnou.	1 LED bliká zeleně.	Stav nabití akumulátoru je příliš nízký.	▶ Akumulátor nabijte tak, jak je to popsáno v návodu k použití pro nabíječky STIHL AL 101, 300, 500.
	1 LED svítí červeně.	Akumulátor je příliš teplý nebo příliš studený.	▶ Vytáhněte zástrčku připojovacího kabelu ze zdířkové zásuvky. ▶ Nechejte akumulátor vychladnout nebo zahřát.
	3 LED blikají červeně.	V zahradních nůžkách je porucha.	▶ Vytáhněte zástrčku připojovacího kabelu ze zdířkové zásuvky a opět ji zastrčte. ▶ Zahradní nůžky zapněte. ▶ Pokud 3 světla LED i nadále červeně blikají: zahradní nůžky nepoužívejte a vyhledejte odborného prodejce výrobků STIHL.
		Nože postřihové lišty se pohybují těžce.	▶ Nože postřihové lišty nasprejujte z obou stran prostředkem na rozpouštění pryskyřic STIHL. ▶ Pokud 3 světla LED i nadále červeně blikají: zahradní nůžky nepoužívejte a vyhledejte odborného prodejce výrobků STIHL.
	3 LED svítí červeně.	Zahradní nůžky jsou příliš teplé.	▶ Vytáhněte zástrčku připojovacího kabelu ze zdířkové zásuvky. ▶ Zahradní nůžky nechejte vychladnout.
	4 LED blikají červeně.	V akumulátoru je porucha.	▶ Vytáhněte zástrčku připojovacího kabelu ze zdířkové zásuvky a opět ji zastrčte. ▶ Zahradní nůžky zapněte. ▶ Pokud 4 světla LED i nadále blikají červeně: akumulátor nepoužívejte a vyhledejte odborného prodejce výrobků STIHL.

Porucha	Světla LED na akumulátoru	Příčina	Odstranění závady
		Elektrické spojení mezi zahradními nůžkami a akumulátorem je přerušeno.	<ul style="list-style-type: none"> ▶ Vytáhněte zástrčku připojovacího kabelu ze zdířkové zásuvky a opět ji zastrčte. ▶ Pokud se i nadále zahradní nůžky při zapnutí nerozběhnou: vyčistěte kontaktní plošky připojovacího kabelu tak, jak je to popsáno v návodu k použití pro akumulátor STIHL AR nebo v návodu k použití pro „opaskovou brašnu AP s připojovacím kabelem“.
		Zahradní nůžky nebo akumulátor jsou vlhké.	<ul style="list-style-type: none"> ▶ Nechejte zahradní nůžky nebo akumulátor uschnout.
Zahradní nůžky se během provozu vypínají.	3 LED svítí červeně.	Zahradní nůžky jsou příliš teplé.	<ul style="list-style-type: none"> ▶ Vytáhněte zástrčku připojovacího kabelu ze zdířkové zásuvky. ▶ Zahradní nůžky nechejte vychladnout.
		Existuje elektrická porucha.	<ul style="list-style-type: none"> ▶ Vytáhněte zástrčku připojovacího kabelu ze zdířkové zásuvky a opět ji zastrčte. ▶ Pokud se zahradní nůžky i nadále při provozu vypínají: vyčistěte kontaktní plošky připojovacího kabelu tak, jak je to popsáno v návodu k použití pro akumulátor STIHL AR nebo v návodu k použití pro „opaskovou brašnu AP s připojovacím kabelem“. ▶ Zahradní nůžky zapněte.
Provozní doba zahradních nůžek je příliš krátká.		Akumulátor není zcela nabitý.	<ul style="list-style-type: none"> ▶ Akumulátor zcela nabijte tak, jak je popsáno v návodu k použití pro nabíječky STIHL AL 101, 300, 500.
		Životnost akumulátoru je překročena.	<ul style="list-style-type: none"> ▶ Akumulátor vyměňte.

18 Technická data

18.1 Zahradní nůžky STIHL HSA 94 R, HSA 94 T

- Přípustné akumulátory
 - STIHL AR
 - STIHL AP společně s „opaskovou brašnou AP s připojovacím kabelem“
- Hmotnost bez akumulátoru:
 - HSA 94 R, postřihová délka 600 mm: 4,1 kg
 - HSA 94 R, postřihová délka 750 mm: 4,4 kg
 - HSA 94 T, postřihová délka 600 mm: 3,9 kg
 - HSA 94 T, postřihová délka 750 mm: 4,1 kg

Délka provozní doby je uvedena na adrese www.stihl.com/battery-life.

18.2 Nože postřihové lišty

HSA 94 R

- Vzdálenost jednotlivých nožů: 38 mm
- Postřihová délka: 600 mm nebo 750 mm
- Úhel ostření: 45°

HSA 94 T

- Vzdálenost jednotlivých nožů: 30 mm
- Postřihová délka: 600 mm nebo 750 mm
- Úhel ostření: 45°

18.3 Akustické a vibrační hodnoty

Hodnota K pro hladinu akustického tlaku je 2 dB(A).
 Hodnota K pro hladinu akustického výkonu je 2 dB(A).
 Hodnota K pro vibrační hodnoty je 2 m/s².

HSA 94 R, postřihová délka 600 mm

- Hladina akustického tlaku L_{pA} měřená podle EN 62841-4-2: 83 dB(A)
- Hladina akustického výkonu L_{WA} měřená podle EN 62841-4-2: 94 dB(A)
- Vibrační hodnota a_{hv} měřená podle EN 62841-4-2
 - Ovládací rukojeť: 3,5 m/s²
 - Kruhová trubková rukojeť: 2,7 m/s²

HSA 94 R, postřihová délka 750 mm

- Hladina akustického tlaku L_{pA} měřená podle EN 62841-4-2: 84 dB(A)
- Hladina akustického výkonu L_{WA} měřená podle EN 62841-4-2: 95 dB(A)
- Vibrační hodnota a_{hv} měřená podle EN 62841-4-2
 - Ovládací rukojeť: 3,6 m/s²
 - Kruhová trubková rukojeť: 2,8 m/s²

HSA 94 T, postřihová délka 600 mm

- Hladina akustického tlaku L_{pA} měřená podle EN 62841-4-2: 84 dB(A)
- Hladina akustického výkonu L_{WA} měřená podle ISO 62841-4-2: 95 dB(A)
- Vibrační hodnota a_{hv} měřená podle EN 62841-4-2
 - Ovládací rukojeť: 3,0 m/s²
 - Kruhová trubková rukojeť: 2,8 m/s²

HSA 94 T, postřihová délka 750 mm

- Hladina akustického tlaku L_{pA} měřená podle EN 62841-4-2: 85 dB(A)
- Hladina akustického výkonu L_{WA} měřená podle EN 62841-4-2: 96 dB(A)
- Vibrační hodnota a_{hv} měřená podle EN 62841-4-2
 - Ovládací rukojeť: 2,5 m/s²
 - Kruhová trubková rukojeť: 2,9 m/s²

Uvedené vibrační hodnoty se měřily podle normovaného zkušební postupu a mohou se použít pro porovnání s elektrickými stroji. Skutečně vznikající vibrační hodnoty se mohou od uvedených hodnot odchylovat, závisí to na druhu a způsobu použití. Uvedené vibrační hodnoty se mohou použít pro prvotní odhad vibrační zátěže. Skutečná vibrační zátěž se musí odhadnout. Mohou se přitom zohlednit také doby, ve kterých je elektrický stroj vypnutý, a takové doby, ve kterých je sice zapnutý, ale běží bez zátěže.

Údaje ke splnění směrnice pro zaměstnavatele 2002/44/ES o vibracích viz www.stihl.com/vib.


18.4 REACH

REACH je názvem ustanovení EG o registraci, klasifikaci a povolení chemikálií.

Informace ohledně splnění ustanovení REACH se nacházejí pod www.stihl.com/reach.

19 Náhradní díly a příslušenství

19.1 Náhradní díly a příslušenství

STIHL Tyto symboly označují originální náhradní díly
 STIHL a originální příslušenství STIHL.

STIHL doporučuje používat originální náhradní díly STIHL a originální příslušenství STIHL.

Náhradní díly a příslušenství jiných výrobců nemohou být i přes pečlivý monitoring trhu firmou STIHL posouzeny ohledně jejich spolehlivosti, bezpečnosti a vhodnosti a STIHL také nemůže ručit za jejich použití.

Originální náhradní díly STIHL a originální příslušenství STIHL jsou k dostání u odborného prodejce výrobků STIHL.

20 Likvidace

20.1 Zahradní nůžky

Informace týkající se likvidace jsou k dostání u odborného prodejce výrobků STIHL.

- ▶ Motorové zahradní nůžky, příslušenství a balení zlikvidovat předpisově a s ohledem na životní prostředí.

21 Prohlášení o konformitě EU

21.1 Zahradní nůžky STIHL HSA 94 R, HSA 94 T

ANDREAS STIHL AG & Co. KG
Badstraße 115
D-71336 Waiblingen
Německo

na vlastní zodpovědnost prohlašuje, že výrobek

- druh konstrukce: akumulátorové zahradní nůžky
- výrobní značka: STIHL
- typy: HSA 94 R, HSA 94 T
- sériová identifikace: 4869

odpovídá patřičným předpisům ve znění směrnic 2011/65/EU, 2006/42/ES, 2014/30/EU a 2000/14/ES a je vyvinut a vyroben podle následujících norem ve verzích platných vždy k datu výroby: EN 55014-1, EN 55014-2, EN 62841-1 a EN 62841-4-2.

Použitý postup ohodnocení shody odpovídá směrnici 2000/14/ES, příloha V.

HSA 94 R, postřihová délka 600 mm

- Naměřená hladina akustického výkonu: 94 dB(A)
- Zaručená hladina akustického výkonu: 96 dB(A)

HSA 94 R, postřihová délka 750 mm

- Naměřená hladina akustického výkonu: 95 dB(A)

– Zaručená hladina akustického výkonu: 97 dB(A)

HSA 94 T, postřihová délka 600 mm

– Naměřená hladina akustického výkonu: 95 dB(A)
– Zaručená hladina akustického výkonu: 97 dB(A)

HSA 94 T, postřihová délka 750 mm

– Naměřená hladina akustického výkonu: 96 dB(A)
– Zaručená hladina akustického výkonu: 98 dB(A).

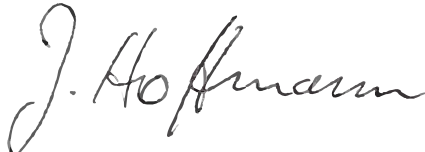
Technické podklady jsou uloženy v oddělení homologace výrobků firmy ANDREAS STIHL AG & Co. KG.

Rok výroby stroje a výrobní číslo jsou uvedeny na zahradních nůžkách.

Waiblingen, 01.12.2020

ANDREAS STIHL AG & Co. KG

V zast.



Dr. Jürgen Hoffmann, vedoucí oddělení dat, předpisů a homologace výrobků

22 Adresy

22.1 Hlavní sídlo firmy STIHL

ANDREAS STIHL AG & Co. KG

Postfach 1771

D-71307 Waiblingen

22.2 Distribuční společnosti STIHL

NĚMECKO

STIHL Vertriebszentrale AG & Co. KG
Robert-Bosch-Straße 13
64807 Dieburg
Telefon: +49 6071 3055358

RAKOUSKO

STIHL Ges.m.b.H.
Fachmarktstraße 7
2334 Vösendorf
Telefon: +43 1 86596370

ŠVÝCARSKO

STIHL Vertriebs AG
Isenrietstraße 4
8617 Mönchaltorf
Telefon: +41 44 9493030

ČESKÁ REPUBLIKA

Andreas STIHL, spol. s r.o.
Chrlická 753
664 42 Modřice

22.3 Dovožci firmy STIHL

BOSNA-HERCEGOVINA

UNIKOMERC d. o. o.
Bišće polje bb
88000 Mostar
Telefon: +387 36 352560
Fax: +387 36 350536

CHORVATSKO

UNIKOMERC – UVOZ d.o.o.
Sjedište:
Amruševa 10, 10000 Zagreb
Prodaja:
Ulica Kneza Ljudevita Posavskog 56, 10410 Velika Gorica
Telefon: +385 1 6370010

Fax: +385 1 6221569

TURECKO

SADAL TARIM MAKİNALARI DIŞ TİCARET A.Ş.

Alsancak Sokak, No:10 I-6 Özel Parsel

34956 Tuzla, İstanbul

Telefon: +90 216 394 00 40

Fax: +90 216 394 00 44

23 Všeobecné bezpečnostní pokyny pro elektrické stroje**23.1 Úvod**

V této kapitole jsou uvedeny předformulované, všeobecně platné bezpečnostní pokyny v normě EN/IEC 62841 pro rukou vedené, motorem poháněné elektrické stroje a nářadí.

STIHL tyto texty musí otisknout.

Bezpečnostní pokyny k zabránění elektrické rány, uvedené pod bodem "Elektrická bezpečnost", nejsou aplikovatelné na akumulátorové výrobky STIHL.

**VAROVÁNÍ**

Přečtěte si všechny bezpečnostní pokyny, návody, ilustrace a technická data, jimiž je tento elektrický stroj opatřen.

Zanedbání a nedodržení následujících pokynů mohou způsobit úraz elektrickým proudem, požár a/nebo další těžké úrazy. **Všechny bezpečnostní pokyny a návody bezpečně uložte pro další použití.**

Pojem „elektrický stroj“, používaný v bezpečnostních pokynech, se vztahuje na elektrické nářadí napájené ze sítě (se síťovým kabelem) nebo na elektrické nářadí napájené akumulátorem (bez síťového kabelu).

23.2 Bezpečnost pracoviště

- a) **Své pracoviště udržujte v čistém stavu a dobře osvětlené.** Nepořádek nebo neosvětlené pracoviště mohou vést k úrazům.
- b) **Nikdy s elektrickým strojem nepracujte v prostředí ohroženém explozemi, ve kterém se nacházejí hořlavé kapaliny, plyny nebo vznětlivý prach jakéhokoli druhu.** Elektrické stroje produkují elektrické jiskry, které by mohly vznětlivý prach či vznětlivé výpary zapálit.
- c) **Během práce s elektrickým strojem nepouštějte děti a jiné osoby do jeho blízkosti.** V případě odpoutání pozornosti by mohlo dojít ke ztrátě vaší kontroly nad elektrickým strojem.

23.3 Elektrická bezpečnost

- a) **Přípojovací elektrická vidlice elektrického stroje musí být vhodná pro síťovou zásuvku. Elektrická vidlice se nikdy nesmí žádným způsobem pozměňovat. Nikdy nepoužívejte žádné adaptérové vidlice v kombinaci s elektrickými stroji s ochranným uzemněním.** Nezměněné elektrické vidlice a vhodné zásuvky snižují nebezpečí úrazu elektrickým proudem.
- b) **Vyhnete se tělesným kontaktům s uzemněnými plochami například trubek, topných těles, elektrických sporáků a ledniček.** Existuje zde zvýšené riziko úrazu elektrickým proudem v případě, že je vaše tělo uzemněno.
- c) **Elektrické stroje nikdy nenechávejte na dešti či v moku.** Proniknutí vody do elektrického stroje zvyšuje riziko úrazu elektrickým proudem.
- d) **Přípojovací kabel nikdy nepoužívejte k jinému než patřičnému účelu. Nikdy nepoužívejte přípojovací kabel k nošení, tažení nebo k vytažení vidlice z elektrického stroje. Přípojovací kabel se nikdy nesmí dostat do blízkosti zdrojů vysokých teplot, oleje, ostrých hran nebo jakýchkoli pohyblivých dílů.** Poškozené či zamotané přípojovací kabely zvyšují riziko úrazu elektrickým proudem.

- e) V případě, že s elektrickým strojem budete pracovat venku, používejte pouze takové prodlužovací kabely, které jsou vhodné také pro venkovní práce. Použití prodlužovacího kabelu vhodného pro venkovní práce snižuje riziko úrazu elektrickým proudem.
- f) Pokud se nelze vyhnout provozu elektrického stroje ve vlhkém prostředí, používejte zásadně vždy ochranný spínač proti nedostatečnému proudu. Použití ochranného spínače proti nedostatečnému proudu snižuje riziko úrazu elektrickým proudem.

23.4 Bezpečnost osob

- a) Při práci buďte pozorní, dbejte na to, co děláte, a s elektrickým strojem pracujte vždy s rozmyslem. Nikdy s elektrickým strojem nepracujte, jste-li unaveni nebo pod vlivem drog, alkoholu či léků. Jakákoliv krátká momentální nepozornost během práce s elektrickým strojem může mít za následek vážné úrazy.
- b) Noste osobní ochranné vybavení a zásadně vždy ochranné brýle. Použití osobního ochranného vybavení, jako např. ochranné protiprašné masky, bezpečnostních bot s hrubou, neklouzavou podrážkou, ochranné přilby nebo ochrany sluchu, podle druhu a použití elektrického stroje, snižuje riziko úrazů.
- c) Zabraňte nechtěnému, samovolnému naskočení stroje. Ještě dříve, než připojíte elektrický stroj na síťové napájení a/nebo na akumulátor, než ho zdvihnete nebo hodláte přenést, se bezpodmínečně přesvědčte o tom, že je vypnutý. Pokud máte při přenášení elektrického stroje prst na spínači nebo elektrický stroj připojujete na síťové napájení v zapnutém stavu, může to vést k úrazům.
- d) Před zapnutím elektrického stroje vždy zásadně odstraňte nářadí k jeho seřizování nebo šroubováky. Nářadí či klíče, které by se nacházely v jednom z rotujících dílů stroje, by mohly vést k úrazům.
- e) Vyhněte se jakémukoli abnormálnímu držení těla. Zajistěte si pevný postoj a udržujte neustále správnou rovnováhu. Tím můžete elektrický stroj lépe kontrolovat i v neočekávaných situacích.

- f) Noste vhodný oděv. Nikdy nenoste široký, volný oděv ani žádné šperky a ozdoby. Vlasy a oděv udržujte ve správné vzdálenosti od pohybujících se částí stroje. Volný oděv, šperky, ozdoby či dlouhé vlasy by se mohly zachytit v pohybujících se částech stroje.
- g) Pokud je možné namontovat zařízení odsávající nebo zachycující prach, je třeba je připojit a správně použít. Použití zařízení pro odsávání prachu může snížit ohrožení zdraví vlivem prachu.
- h) Nepodléhejte falešnému pocitu bezpečnosti a nezanedbávejte bezpečnostní pravidla pro elektrické stroje, i když jste po mnohanásobném použití s elektrickým strojem dobře obeznámeni. Nepozorné zacházení a jednání může během zlomků vteřiny vést k těžkým úrazům.

23.5 Použití a zacházení s elektrickým strojem

- a) Elektrický stroj nikdy nepřetěžujte. Pro svoji práci používejte elektrický stroj, který je pro ni určen. S vhodným elektrickým strojem pracujete v uvedeném výkonnostním pásmu lépe a bezpečněji.
- b) Nikdy nepoužívejte elektrický stroj, jehož spínač je defektní. Elektrický stroj, který se již nedá zapnout či vypnout, je nebezpečný a musí být opraven.
- c) Než začnete na stroji provádět seřizovací úkony, výměnu pracovních nástrojů nebo elektrický stroj odložíte, zásadně vždy nejdříve vytáhněte elektrickou vidlici ze zásuvky a/nebo odstraňte vyjímatelný akumulátor. Toto bezpečnostní opatření zabrání jakémukoli nechtěnému naskočení elektrického stroje.
- d) Nepoužívané elektrické stroje skladujte mimo dosah dětí. Nikdy nedovolte používat tento elektrický stroj žádným osobám, které nejsou s tímto elektrickým strojem obeznámeny a které si nepřečetly tyto pokyny a návody. Elektrické stroje jsou nebezpečné v případě, že jsou používány nezkušenými osobami.
- e) Elektrické stroje a pracovní nástroje pečlivě ošetřujte. Kontrolujte, zda pohyblivé díly stroje dokonale fungují a nezadrhávají se, zda jednotlivé součásti nejsou zlomené či jinak poškozené, že funkce elektrického stroje není

- negativně ovlivněna. Před zahájením práce s elektrickým strojem nechte poškozené díly opravit. Příčina mnoha úrazů spočívá ve špatné údržbě elektrických strojů.
- f) **Řezné nástroje udržujte v čistém a správně naostřeném stavu.** Pečlivě ošetřované řezné nástroje s ostrými břity mají nižší sklon k zaklesnutí a jejich vedení při práci je snadnější.
- g) **Elektrický stroj, používané nářadí a pracovní nástroje atd. používejte patřičně podle těchto pokynů a návodů. Zásadně přitom zohledněte také pracovní podmínky a práce naplánované k provedení.** Použití elektrických strojů k jinému než k předurčenému použití může vést k nebezpečným situacím.
- h) **Udržujte rukojeti a plochy k uchopení v suchém, čistém stavu, bez oleje a tuků.** Kluzké rukojeti a plochy k uchopení nedovolují žádnou bezpečnou obsluhu a kontrolu elektrického stroje v nepředvídatelných situacích.

23.6 Použití a zacházení s akumulátorovým strojem

- a) **Nabíjení akumulátorů provádějte pouze výrobcem doporučenými nabíječkami.** Nabíječka, která je vhodná pro určitý druh akumulátorů, hrozí v případě použití s jinými akumulátory nebezpečí požáru.
- b) **V elektrických nástrojích používejte pouze pro ně předurčené akumulátory.** Při použití jiných akumulátorů může hrozit nebezpečí úrazu či požáru.
- c) **Akumulátor, který právě není používán, nepřechovávat v blízkosti kancelářských spínátek, mincí, klíčů, hřebíků, šroubů a jiných kovových předmětů, které by mohly způsobit přemostění kontaktů.** Zkrat mezi kontakty akumulátoru může mít za následek popálení či požár.
- d) **Při nesprávném použití může z akumulátoru vytéct kapalina. Vyhněte se kontaktu s ní. Při náhodném kontaktu s kapalinou se ihned opláchnout vodou. Pokud by se kapalina dostala do očí, obraťte se navíc s žádostí o pomoc na lékaře.** Z akumulátoru vytékající kapalina může způsobit podráždění pokožky nebo popálení.

- e) **Nepoužívejte žádný poškozený nebo pozměněný akumulátor.** Poškozené nebo pozměněné akumulátory se mohou chovat nepředvídatelně a mohou vést k požáru, explozi nebo úrazům.
- f) **Nikdy nevystavujte akumulátor ohni nebo vysokým teplotám.** Oheň nebo teploty nad 130 °C (265 °F) mohou vyvolat explozi.
- g) **Dodržujte všechny pokyny a odkazy k nabíjení a nenabíjejte akumulátor nebo akumulátorový stroj nikdy mimo v návodu k použití uvedeného tepelného pásma.** Falešné nabíjení nebo nabíjení mimo dovoleného tepelného pásma může akumulátor zničit a zvýšit nebezpečí požáru.

23.7 Servis

- a) **Elektrický stroj nechávejte opravovat pouze kvalifikovaným odborným personálem a pouze za použití originálních náhradních dílů.** Tím je zajištěno, že bezpečnost elektrického stroje zůstane zachována.
- b) **Neprovádějte nikdy údržbu poškozeného akumulátoru.** Veškeré údržbářské úkony na akumulátorech by měly být prováděny pouze výrobcem nebo zplnomocněnými servisními dílnami.

23.8 Bezpečnostní pokyny pro zahradní nůžky

Všeobecné bezpečnostní pokyny pro zahradní nůžky

- a) **Zachovávejte patřičný odstup všech částí těla od nožů postřihové lišty. Nikdy se nesnažte odstraňovat při běžících nožích postřihové lišty odřezaný materiál nebo přidržovat materiál určený k odřiznutí.** Nože se po vypnutí spínače pohybují ještě dále. Krátce trvající momentální nepozornost při používání zahradních nůžek může vést k těžkým úrazům.
- b) **Zahradní nůžky držte při přenášení za rukojeť s vypnutými, nepohybujícími se noži postřihové lišty a dbejte na to, aby spínač nebyl aktivován.** Správné nošení zahradních nůžek snižuje nebezpečí náhodného uvedení do provozu, a tím způsobeného poranění noží.

- c) **Při přepravě nebo skladování zahradních nůžek nasuňte vždy přes nože ochranný kryt.** Odborné zacházení se zahradními nůžkami snižuje nebezpečí úrazů noži postřihové lišty.
- d) **Než budete odstraňovat zaklesnuté odřezky nebo provádět údržbu stroje, zajistěte, aby všechny spínače byly vypnuté a akumulátor byl buď vyjmutý, nebo vypnutý.** Nenadálé spuštění zahradních nůžek při odstraňování zaklesnutých odřezků může vést k závažným úrazům.
- e) **Zahradní nůžky držte jen za izolované plochy rukojetí, protože nože postřihové lišty mohou narazit na skrytá elektrická vedení.** Kontakt nožů s kabelem pod napětím může přivést napětí také na kovové části stroje, a v důsledku toho způsobit úraz elektrickým proudem.
- f) **Zajistěte, aby pásma postřihu bylo bez jakýchkoli síťových vedení.** Kabele se mohou skrývat v živých plotech a keřích a být pak nedopatřením noži naříznuty.
- g) **Nikdy nepoužívejte zahradní nůžky za špatného počasí, zejména když hrozí bouřky.** Tím se snižuje nebezpečí zasažení bleskem.

Tartalomjegyzék

1	Előszó	218	8.1	A sövénynyíró bekapcsolása	230
2	Erre a használati útmutatóra vonatkozó információk	218	8.2	A sövénynyíró kikapcsolása	231
2.1	Vonatkozó dokumentumok	218	9	A sövényvágó ellenőrzése	231
2.2	A figyelmeztetések jelölése a szövegben	219	9.1	A kezelőelemek vizsgálata	231
2.3	Szimbólumok a szövegben	219	10	Munkavégzés a sövényvágóval	232
3	Áttekintés	219	10.1	A sövénynyíró tartása és vezetése	232
3.1	Sövénynyíró	219	10.2	A kezelőfogantyú forgatása	232
3.2	Hordozórendszerek	220	10.3	A teljesítményfokozat beállítása	232
3.3	Szimbólumok	221	10.4	Vágás	233
4	Biztonsági tudnivalók	221	11	Munka után	233
4.1	Figyelmeztető szimbólumok	221	11.1	Munka után	233
4.2	Rendeltetésszerű használat	221	12	Szállítás	233
4.3	A felhasználóval szemben támasztott követelmények	222	12.1	A sövénynyíró szállítása	233
4.4	Ruházat és felszerelés	222	13	Tárolás	234
4.5	Munkaterület és környezet	223	13.1	A sövénynyíró tárolása	234
4.6	Biztonságos állapot	223	14	Tisztítás	234
4.7	Munkálatok	224	14.1	A sövénynyíró tisztítása	234
4.8	Szállítás	225	14.2	Tisztítsa meg a vágókéceket	234
4.9	Tárolás	225	15	Karbantartás	234
4.10	Tisztítás, karbantartás és javítás	226	15.1	Karbantartási időközök	234
5	A sövényvágó előkészítése a használatra	226	15.2	A hajtómű kenése	234
5.1	A sövénynyíró előkészítése a használatra	226	15.3	Vágókécek élezése	235
6	Az sövénynyíró beállítása a felhasználó számára	227	16	Javítás	235
6.1	A STIHL AR akkumulátor használata	227	16.1	A sövénynyíró és a vágókécek javítása	235
6.2	Hordozórendszerrel történő használata	228	17	Hibaelhárítás	236
6.3	„Csatlakozóvezetékes AP övtáskával” történő használata	229	17.1	A sövénynyíró vagy az akkumulátor üzemzavarainak elhárítása	236
7	A csatlakozóvezeték dugaszának bedugása és kihúzása	230	18	Műszaki adatok	238
7.1	A csatlakozóvezeték dugójának bedugása	230	18.1	Sövénynyíró STIHL HSA 94 R, HSA 94 T	238
7.2	A csatlakozóvezeték dugójának kihúzása	230	18.2	Vágókécek	238
8	A sövényvágó bekapcsolása és kikapcsolása	230	18.3	Zaj- és rezgésértékek	238
			18.4	REACH	239
			19	Pótalkatrészek és tartozékok	239

STIHL

Ez a használati utasítás szerzői jogvédelem alatt áll. Minden jog fenntartva, különös tekintettel a sokszorosításra, a fordításra és az elektronikus rendszerekben történő feldolgozásra.

19.1 Pótalkatrészek és tartozékok	239
20 Ártalmatlanítás	239
20.1 Sövénynyíró	239
21 EK Megfelelőségi nyilatkozat	239
21.1 Sövénynyíró STIHL HSA 94 R, HSA 94 T	239
22 Általános biztonsági előírások az elektromos szerszámokhoz	240
22.1 Bevezető	240
22.2 Munkaterületi biztonság	240
22.3 Elektromos biztonság	240
22.4 Személyi biztonság	241
22.5 Az elektromos szerszám használata és kezelése ..	241
22.6 Az akkumulátoros szerszám használata és kezelése	242
22.7 Szerviz	243
22.8 Sövénynyírókra vonatkozó biztonsági előírások ..	243

1 Előszó


Tisztelt Vásárlónk!

Örömünkre szolgál, hogy STIHL-termék mellett döntött. Termékeink fejlesztése és gyártása csúcsmínőségben történik, ügyfeleink szükségleteinek megfelelően. Így magas megbízhatóságú termékek jönnek létre, amelyek az extrém igénybevétel próbáját is kiállják.

A STIHL a szervizelés terén is csúcsmínőséget nyújt Önnek. Márkaszervizeink szakértő tanácsadást és betanítást, valamint átfogó műszaki segítséget nyújtanak.

A STIHL elkötelezett a környezettel szembeni fenntartható és felelősségteljes eljárások mellett. A jelen használati utasítás támogatást ad, hogy Ön biztonságos és környezetbarát módon használhassa STIHL-termékét, annak hosszú élettartamán keresztül.

Köszönjük bizalmát és sok örömet kívánunk a STIHL-termék használatához.



Dr. Nikolas Stihl

FONTOS! HASZNÁLAT ELŐTT OLVASSA EL ÉS ŐRIZZE MEG.

2 Erre a használati útmutatóra vonatkozó információk

2.1 Vonatkozó dokumentumok

A helyi biztonsági előírások érvényesek.

- ▶ A jelen használati utasításon túl olvassa el, értse meg és tartsa meg az alábbi dokumentumokat is:

- A STIHL AR akkumulátor használati utasítása
- „Csatlakozóvezetékes AP övtáska” használati utasítás
- Biztonsági utasítások, STIHL AP akkumulátor
- A STIHL AL 101, 300, 500 töltőkészülékek használati utasítása
- Biztonsági információk, a beépített akkumulátorral ellátott STIHL-termékekre és akkumulátorokra vonatkozóan: www.stihl.com/safety-data-sheets

2.2 A figyelmeztetések jelölése a szövegben

VESZÉLY

Olyan veszélyekre utal, amelyek súlyos sérüléseket vagy halált okozhatnak.

- ▶ A megnevezett intézkedésekkel súlyos sérülések vagy halál kerülhető el.

FIGYELMEZTETÉS

Olyan veszélyekre utal, amelyek súlyos sérüléseket vagy halált okozhatnak.

- ▶ A megnevezett intézkedésekkel súlyos sérülések vagy halál kerülhető el.

TUDNIVALÓ

Olyan veszélyekre utal, amelyek anyagi károkat okozhatnak.

- ▶ A megnevezett intézkedésekkel anyagi károk kerülhetők el.

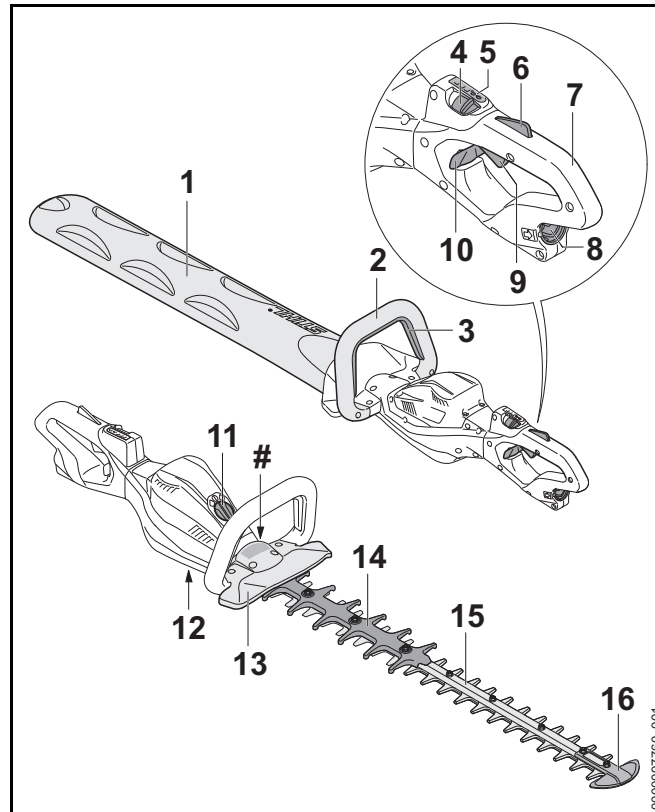
2.3 Szimbólumok a szövegben



Ez a szimbólum e használati útmutató egyik fejezetére utal.

3 Áttekintés

3.1 Sövénynyíró



1 Késvédő

A késvédő akadályozza meg, hogy a felhasználó érintkezzen a vágókésekkel.

2 Kengyelfogantyú

A kengyelfogantyú a sövénynyíró megtartására, vezetésére és hordozására szolgál.

3 Kapcsolókengyel

A kapcsolókengyel a kapcsolóemeltyűvel összeköttetésben kapcsolja be és ki a sövénynyíró.

4 Kikapcsolókar

A kikapcsolókar a kapcsolóemeltyűzárral együtt a kapcsolóemeltyű kioldására szolgál. A kikapcsolókar a teljesítményszint beállítására szolgál.

5 LED-ek

A LED-ek a beállított teljesítményszintet mutatják.

6 Kapcsolóemeltyűzár

A kapcsolóemeltyűzár a kikapcsolókarral együtt a kapcsolóemeltyű kioldására szolgál.

7 Kezelőfogantyú

A kezelőfogantyú a sövénynyíró kezelésére, tartására és vezetésére szolgál.

8 Hüvely

A hüvely a csatlakozóvezeték dugaszának bedugására szolgál.

9 Kapcsolóemeltyű

A kapcsolóemeltyű a kapcsolókengyellel összeköttetésben kapcsolja be és ki a sövénynyíró.

10 Záróretesz

A záróretesz kioldja az elforgatható kezelőfogantyút.

11 Fedél

A fedél a Smart Connector 2 A helyét takarja.

12 Zárócsavar

A zárócsavar lezárja a STIHL többcélú kenőzsír nyílását.

13 Kézvédelem

A kézvédő akadályozza meg, hogy a kengyelfogantyún lévő kéz érintkezzen a vágókésekkel.

14 Vágásvédő

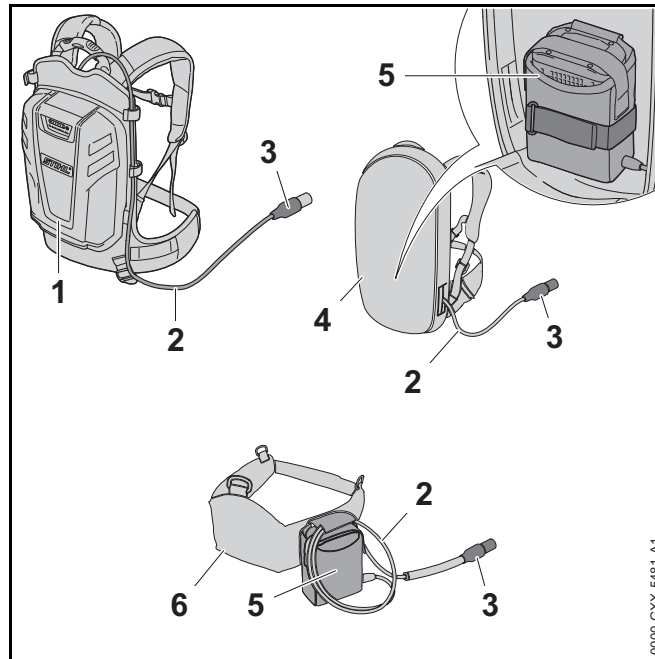
A vágásvédő védi a combot a vágókések hátsó részével való érintkezéssel szemben.

15 Vágókések

A vágókések vágják a vágandó anyagot.

16 Vezetővédő

A vezetővédő megvédi a vágókések hegyét a tárgyakkal való érintkezéstől.

Teljesítménytábla a gépszámmal**3.2 Hordozórendszerek****1 STIHL AR akkumulátor**

A STIHL AR akkumulátor el tudja látni a sövénynyíró energiával.

2 Csatlakozóvezeték

A csatlakozóvezeték összeköti a sövénynyírót az akkumulátorral vagy a „Csatlakozóvezetékes AP övtáskával“.

3 A csatlakozóvezeték dugasza

A csatlakozóvezeték dugasza összeköti a sövénynyírót a „Csatlakozóvezetékes AP övtáskával” vagy a STIHL AR akkumulátorral.

4 Hordozórendszer beépített „Csatlakozóvezetékes AP övtáskával”

A hordozórendszer el tudja látni a sövénynyírót energiával.

5 „Csatlakozóvezetékes AP övtáska”

A „Csatlakozóvezetékes AP övtáska” el tudja látni a sövénynyírót energiával.

6 Akkumulátorszíj rászerezett „Csatlakozóvezetékes AP övtáskával”

Az akkumulátorszíj el tudja látni a sövénynyírót energiával.

3.3 Szimbólumok

Ezek a szimbólumok lehetnek a sövénynyírón és a következőket jelentik:



A kikapcsolókar ebben a pozícióban oldja ki a kapcsolóemelőt.



A kikapcsolókar ebben a pozícióban zárja a kapcsolóemelőt.



Ez a szimbólum jelöli a STIHL többcélú kenőzsír nyílását.



LWA Garantált zajteljesítményszint dB(A)-ban a 2000/14/EK irányelv szerint, a termékek zajkibocsátásának összehasonlíthatóságához.



A terméket ne dobja a háztartási szemétkébe.

4 Biztonsági tudnivalók**4.1 Figyelmeztető szimbólumok**

A sövénynyírón lévő figyelmeztető szimbólumok jelentése:



Tartsa be a biztonsági utasításokat és azok intézkedéseit.



Olvassa el, értse meg, és őrizze meg a használati útmutatót.



Viseljen védőszemüveget.



Viseljen védőszemüveget és fülvédőt.



Ne érintse meg a mozgó vágókéseket.



A munka megszakításakor, szállításkor, tárolás, karbantartás vagy javítás esetén húzza ki a csatlakozóvezeték dugaszát a hüvelyből.

4.2 Rendeltetésszerű használat

A STIHL HSA 94 R sövénynyíró sövények, cserjék, bokrok, és bozót nagyjából visszavágására szolgál.

A sövénynyírót esőben is lehet használni.

A STIHL HSA 94 T sövénynyíró sövények, cserjék, bokrok, és bozót finom- és formára történő vágására szolgál.

A sövénynyíró egy „Csatlakozóvezetékes AP övtáskával” ellátott STIHL AP akkumulátor vagy egy STIHL AR akkumulátor látja el energiával.

▲ FIGYELMEZTETÉS

- A STIHL által a sövénynyíróhoz nem engedélyezett akkumulátorok tűzveszélyeket és robbanásokat okozhatnak. Súlyos vagy halálos személyi sérülések és anyagi károk következhetnek be.
 - ▶ A sövénynyíró egy „Csatlakozóvezetékes AP övtáskával” ellátott STIHL AP akkumulátorral vagy egy STIHL AR akkumulátorral használja.
- Amennyiben a sövénynyíró, vagy az akkumulátort nem rendeltetés szerint használják, súlyos vagy halálos személyi sérülések, és anyagi károk keletkezhetnek.
 - ▶ A sövénynyíró a jelen használati útmutatóban leírt módon használja.
 - ▶ Az akkumulátort oly módon használja, ahogy az a „Csatlakozóvezetékes AP övtáska” vagy a STIHL AR akkumulátor használati útmutatójában le van írva.

4.3 A felhasználóval szemben támasztott követelmények

▲ FIGYELMEZTETÉS

- A felhasználók oktatás nélkül nem tudják a sövénynyíró veszélyeit felismerni vagy felbecsülni. A felhasználó vagy más személyek súlyos személyi sérüléseket szenvedhetnek el vagy meg is halhatnak.



- ▶ Olvassa el, értse meg, és tartsa meg a használati utasítást.

- ▶ Amennyiben a sövénynyíró továbbadja más személynek: Adja át vele együtt a használati utasítást is.

- ▶ Bizonyosodjon meg arról, hogy a felhasználó megfelel a következő követelményeknek:
 - A felhasználó kipihent.
 - A felhasználó fizikailag, érzékszervileg és szellemi képességeinél fogva képes a sövénynyíró kezelni és tud azzal dolgozni. Amennyiben a felhasználó fizikai, érzékszervi vagy szellemi képességeinél fogva korlátozottan képes erre, a felhasználó csak felügyelet mellett vagy egy felelős személy utasításai szerint dolgozhat a berendezéssel.
 - A felhasználó képes felismerni és felbecsülni a sövénynyíró veszélyeit.
 - A felhasználó nagykorú vagy a felhasználó a nemzeti jogszabályok szerint felügyelet mellett képzést fog kapni a szakmára.
 - A felhasználó részesült STIHL szakkereskedő vagy szakember általi oktatásban, mielőtt először használná a sövénynyíró.
 - A felhasználó nem áll alkohol, orvosságok vagy drogok hatása alatt.

- ▶ Amennyiben bizonytalanságok merülnének fel: Forduljon STIHL márkaszervizhez.

4.4 Ruházat és felszerelés

▲ FIGYELMEZTETÉS

- Munkavégzés közben a hosszú haj becsípődhet a sövénynyíróba. A felhasználó súlyos sérülést szenvedhet.
 - ▶ A hosszú haját úgy kösse össze és úgy rögzítse, hogy az a válla felett legyen.
- A munkavégzés során a tárgyak nagy sebességgel repülhetnek fel. A kezelő megsérülhet.



- ▶ Viseljen szorosan illeszkedő védőszemüveget. A megfelelő védőszemüveget az EN 166 szabvány szerint vagy a nemzeti előírásoknak megfelelően bevizsgálják, és a megfelelő jelöléssel ellátva kaphatók a boltban.



- ▶ Viseljen hosszú ujjú, szorosan illeszkedő felső részt és hosszú nadrágot.
- Munka közben zaj keletkezik. A zaj halláskárosodást okozhat.



- ▶ Ha ezt a szimbólumot találja a sövénynyírón: Viseljen hallásvédőt.

- Munkavégzés közben por kavarodhat fel. A belélegzett por károsíthatja az egészséget és allergiás reakciókat válthat ki.
 - ▶ Ha por keveredik fel: Viseljen porvédőmaszkot.
- A nem megfelelő ruházat beakadhat fába, bozótba és a sövénynyíróba. A nem megfelelő ruházatot viselő kezelők súlyosan megsérülhetnek.
 - ▶ Viseljen testhez simuló ruházatot.
 - ▶ Vegye le a sálakat és az ékszereket.
- Munkavégzés közben a felhasználó érintkezhet a mozgó vágókésekkel. A felhasználó súlyos sérülést szenvedhet.
 - ▶ Viseljen ellenálló anyagú lábbelit.
 - ▶ Viseljen ellenálló anyagból készült hosszú nadrágot.
- Tisztítás vagy karbantartás közben a felhasználó érintkezhet a mozgó vágókésekkel. A kezelő megsérülhet.
 - ▶ Viseljen ellenálló anyagú munkakesztyűt.
- Ha a kezelő nem megfelelő lábbelit visel, elcsúszhat. A kezelő megsérülhet.
 - ▶ Viseljen kemény, zárt lábbelit recézett talppal.

4.5 Munkaterület és környezet

▲ FIGYELMEZTETÉS

- A beavatatlan személyek, gyermekek és állatok nem tudják a sövénynyíró és a felépített tárgyak veszélyeit felismerni és felbecsülni. A beavatatlan személyek, a gyermekek és állatok súlyosan megsérülhetnek és anyagi károk keletkezhetnek.
 - ▶ A beavatatlan személyeket, gyermekeket és állatokat tartsa távol a munkaterülettől.
 - ▶ Ne hagyja őrizetlenül a sövénynyíró.
 - ▶ Gondoskodjon róla, hogy a gyermekek ne tudjanak a sövénynyíróval játszani.
- A sövénynyíró elektromos alkatrészei szikrákat gerjeszhetnek. A szikrák gyúlékony vagy robbanékony környezetben tűzvészeket és robbanásokat okozhatnak. Súlyos vagy halálos személyi sérülések és anyagi károk következhetnek be.
 - ▶ Ne dolgozzon gyúlékony vagy robbanékony környezetben.

4.6 Biztonságos állapot

4.6.1 Sövénynyíró

A sövénynyíró akkor van biztonságos állapotban, amikor a következő feltételek teljesülnek:

- A sövénynyíró sértetlen.
- A sövénynyíró tiszta.
- A kezelőelemek működnek és nincsenek módosítva.
- A vágókések felszerelése megfelelő.
- Ehhez a sövénynyíróhoz illő eredeti STIHL tartozék van beszerelve.
- A tartozék megfelelően van beszerelve.

▲ FIGYELMEZTETÉS

- Nem biztonságos állapotban az alkatrészek nem működnek megfelelően, és a biztonsági berendezések hatástalanná válnak. Súlyos vagy halálos személyi sérülések következhetnek be.
 - ▶ Ne dolgozzon sérült sövénynyíróval.
 - ▶ Ha a sövénynyíró bepiszkolódott: Tisztítsa meg a sövénynyíró.
 - ▶ Ne módosítsa a sövénynyíró.
 - ▶ Amennyiben a kezelőelemek nem működnek: Ne dolgozzon a sövénynyíróval.
 - ▶ Ehhez a sövénynyíróhoz illő eredeti STIHL tartozékot szereljen be.
 - ▶ A tartozékot a jelen használati utasításban vagy a tartozék használati utasításában leírt módon szerelje fel.
 - ▶ Ne dugjon tárgyakat a sövénynyíró nyílásaiba.
 - ▶ Az elhasznált vagy megrongálódott táblákat ki kell cserélni.
 - ▶ Amennyiben bizonytalanságok merülnének fel: Forduljon STIHL márkaszervizhez.

4.6.2 Vágókések

A vágókések akkor vannak biztonságos állapotban, amikor a következő feltételek teljesülnek:

- A vágókések sértetlenek.
- A vágókések nincsenek deformálódva.
- A vágókések könnyen mozognak, nem szorulnak.
- A vágókések megfelelően meg vannak élezve.
- A vágókések sorjamentesek.

▲ FIGYELMEZTETÉS

- Nem biztonságos állapotban leoldódhatnak és elpattanhatnak a vágókés részei. Súlyos személyi sérülések keletkezhetnek.
 - ▶ Ne dolgozzon sérült vágókéssel.
 - ▶ A vágókéseket mindig élezze meg és mentesítse a sorjától.
 - ▶ Amennyiben bizonytalanságok merülnének fel: Forduljon STIHL márkaszervizhez.

4.7 Munkálatok

▲ FIGYELMEZTETÉS

- A kezelő bizonyos helyzetekben nem tud koncentrált odafigyeléssel tovább dolgozni. A kezelő megbotozhat, eleshet és súlyosan megsérülhet.
 - ▶ Dolgozzon nyugodtan és meggondoltan.
 - ▶ Amennyiben a fény- és látásviszonyok gyengék: Ne dolgozzon a sövénynyíróval.
 - ▶ Egyedül kezelje a sövénynyíró.
 - ▶ Ügyeljen az akadályokra.
 - ▶ A talajon állva dolgozzon és tartsa meg egyensúlyát. Ha a magasban kell dolgoznia: Használjon emelő munkaállványt vagy biztonságos állványzatot.
 - ▶ Ha fáradtság jelei jelentkeznének: Iktasson be egy szünetet.
- Ha a felhasználó vállmagasság felett dolgozik, hamarabb elfáradhat. A kezelő súlyos sérülést szenvedhet.
 - ▶ Csak kevés ideig dolgozzon vállmagasság felett.
 - ▶ Tartson munkaszüneteket.

- A mozgó vágókések szilárd tárgyat érve nagyon gyorsan lefékeződnek. A fellépő reakciós erők következtében a felhasználó elveszítheti uralmát a sövénynyíró felett és súlyosan megsérülhet.
 - ▶ Fogja két kézzel a sövénynyíró.
 - ▶ A munka megkezdése előtt vizsgálja át a sövényt, vannak-e benne kemény tárgyak, és azokat távolítsa el.

- A mozgó vágókések sérülést okozhatnak a felhasználónak. A kezelő súlyos sérülést szenvedhet.




- ▶ Ne érintse meg a mozgó vágókéseket.
 - ▶ Amennyiben a vágókéseket tárgy akadályozza: Kapcsolja ki a sövénynyíró és húzza ki a csatlakozóvezeték dugóját a hüvelyből. Csak ezután távolítsa el a tárgyat.
- Amennyiben a sövénynyíró munkavégzés közben változik vagy szokatlanul viselkedik, előfordulhat, hogy a sövénynyíró nincs biztonságos állapotban. Súlyos személyi sérülések és anyagi károk keletkezhetnek.
 - ▶ Hagyja abba a munkát, húzza ki a csatlakozóvezeték dugaszát a dugaszoló aljzatból, és keressen fel egy STIHL márkakereskedőt.
 - Munkavégzés közben a sövénynyíró rezgéseket generálhat.
 - ▶ Viseljen kesztyűt.
 - ▶ Tartson munkaszüneteket.
 - ▶ Amennyiben vérkeringési zavarok tünetei jelentkeznek: Forduljon orvoshoz.
 - A vágókések a kapcsolóemeltető elengedése után még kb. 1 mp-ig tovább forognak. A mozgó vágókések vágásos személyi sérülést okozhatnak. Súlyos személyi sérülések keletkezhetnek.
 - ▶ Tartsa erősen a sövénynyíró a kezelőfogantyúnál és a kengyelfogantyúnál, amíg a vágókések mozgása le nem áll.

⚠ VESZÉLY

- Amennyiben feszültségvezető vezetékek közelében dolgozik, a vágókések hozzáérhetnek a feszültségvezető vezetékekhez, és megsérthetik azokat. A felhasználó súlyos vagy halálos sérülést szenvedhet.
 - ▶ Ne dolgozzon feszültségvezető vezetékek közelében.

4.8 Szállítás

⚠ FIGYELMEZTETÉS


- Szállítás közben a sövénynyíró felborulhat vagy mozoghat. Személyi sérülések és anyagi károk keletkezhetnek.
 - ▶ Tolja a kikapcsolókart  állásba.



- ▶ Húzza ki a csatlakozóvezeték dugaszát a hüvelyből.
- ▶ A késvédőt úgy tolja a vágókésekre, hogy az a vágókéseket teljesen lefedje.
- ▶ Biztosítsa a sövénynyíró fészítőhevederekkel, szíjjal vagy egy hálóval úgy, hogy ne tudjon felborulni vagy mozogni.


4.9 Tárolás

⚠ FIGYELMEZTETÉS

- A gyermekek nem tudják a sövénynyíró veszélyeit felismerni és felbecsülni. A gyermekek súlyos sérüléseket szenvedhetnek.
 - ▶ Tolja a kikapcsolókart  állásba.



- ▶ Húzza ki a csatlakozóvezeték dugaszát a hüvelyből.
- ▶ A késvédőt úgy tolja a vágókésekre, hogy az a vágókéseket teljesen lefedje.

- ▶ A sövénynyíró gyermekektől távol tartandó.
- A sövénynyíró elektromos érintkezői és fém alkatrészei nedvesség hatására berozsdásodhatnak. A sövénynyíró megrongálódhat.
 - ▶ Tolja a kikapcsolókart  állásba.




- ▶ Húzza ki a csatlakozóvezeték dugaszát a hüvelyből.

- ▶ A sövénynyírót tisztán és szárazon tárolja.

4.10 Tisztítás, karbantartás és javítás

FIGYELMEZTETÉS

- Amennyiben tisztítás, karbantartás vagy javítás során be van dugva a csatlakozóvezeték dugasza, a sövénynyíró véletlenül beindulhat. Súlyos személyi sérülések és anyagi károk keletkezhetnek.
 - ▶ Tolja a kikapcsoló kart  állásba.



- ▶ Húzza ki a csatlakozóvezeték dugóját a hüvelyből.

- A dörzshatású tisztítószer, a vízsugárral vagy hegyes tárgyakkal való tisztítás megrongálhatja a sövénynyírót vagy a vágókést. Amennyiben a sövénynyírót vagy a vágókést nem megfelelőképpen tisztítják, az alkatrészek esetleg a továbbiakban nem működnek megfelelően és a biztonsági berendezések hatástalanná válnak. Súlyos személyi sérülések következhetnek be.
 - ▶ A sövénynyírót és a vágókést a jelen használati utasításban leírt módon tisztítsa.
- Amennyiben a sövénynyírót és vágókéseket nem megfelelőképpen tartják karban vagy javítják, az alkatrészek esetleg a továbbiakban nem működnek





megfelelően és a biztonsági berendezések hatástalanná válnak. Súlyos vagy halálos személyi sérülések következhetnek be.


- ▶ A sövénynyíró és a vágókés karbantartását és javítását a jelen használati utasításban leírt módon végezze.
- A vágókések tisztításakor, karbantartásakor a felhasználó megvághatja magát az éles vágófogakkal. A kezelő megsérülhet.
 - ▶ Viseljen ellenálló anyagú munkakesztyűt.

5 A sövényvágó előkészítése a használatra

5.1 A sövénynyíró előkészítése a használatra

Minden munkakezdés előtt a következő lépéseket kell megtenni:

- ▶ Bizonyosodjon meg róla, hogy a következő alkotóelemek biztonságos állapotban vannak:
 - Sövénynyíró,  4.6.1.
 - Vágókések,  4.6.2.
 - Akkumulátor, ahogy a STIHL AR akkumulátor vagy a „Csatlakozóvezetékes AP övtáska“ használati útmutatójában.
- ▶ Az akkumulátort úgy ellenőrizze, ahogy az a STIHL AR akkumulátor vagy a „Csatlakozóvezetékes AP övtáska“ használati útmutatójában le van írva.
- ▶ Az akkumulátort a STIHL AL 101, 300, 500 töltőkészülékek útmutatójában leírt módon töltsen fel teljesen.
- ▶ Tisztítsa meg a sövénynyírót,  14.1.
- ▶ Ellenőrizze a kezelőelemeket,  9.1.
 - ▶ Ha a kezelőelemek ellenőrzésekor a 3 LED elkezd pirosan villogni az akkumulátoron: Húzza ki a csatlakozóvezeték dugaszát a hüvelyből, és keressen fel egy STIHL márkakereskedőt. A sövénynyírónál üzemzavar lépett fel.

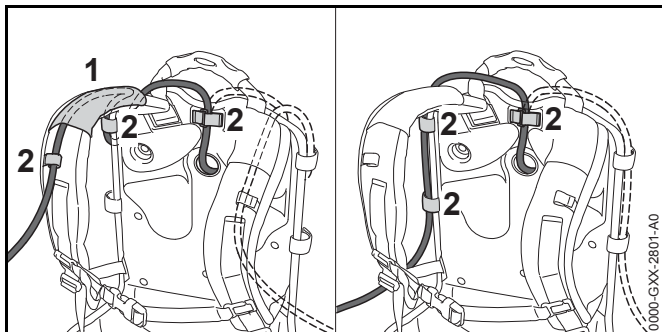
- ▶ Vegye fel a STIHL AR akkumulátort, a hordozórendszert vagy a „Csatlakozóvezetékes AP övtáskát” és állítsa be őket,  6.
- ▶ Amennyiben nem tudja az összes lépést kivitelezni: Ne használja a sövénynyírót és forduljon STIHL márkaszervizhez.

6 Az sövénynyíró beállítása a felhasználó számára

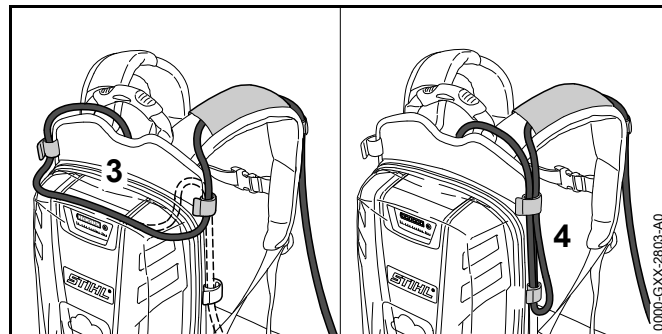
6.1 A STIHL AR akkumulátor használata

6.1.1 A csatlakozóvezeték elhelyezése és beállítása

A csatlakozóvezeték a felhasználó testmagasságától, és a használatától függően lehet elhelyezni és beállítani.



A csatlakozóvezeték a hevederen lévő vezetőelemen (1) és a csatokon (2) keresztül vagy oldal irányban a hátlapon csatokkal (2) tudja odaerősíteni.

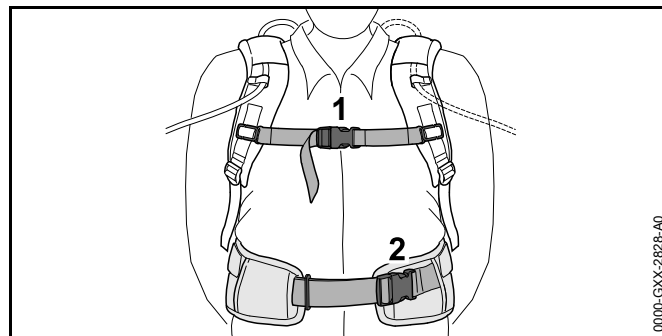


A csatlakozóvezeték hosszát a hátlapon található hurkon (3) keresztül vagy egy oldalt található hurkon (4) keresztül tudja állítani.

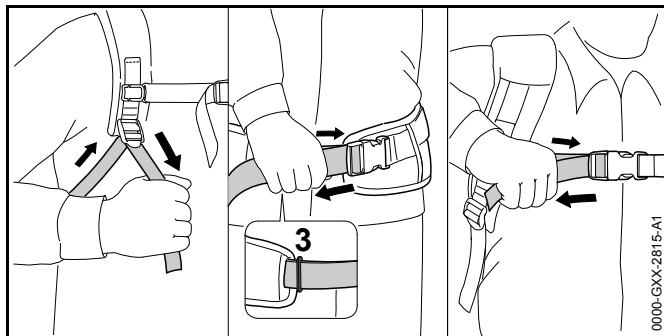
- ▶ Helyezze el a csatlakozóvezetékét úgy, hogy a lehető legrövidebb legyen és a munkát ne zavarja.

6.1.2 A hordozórendszer felvétele és beállítása

- ▶ Vegye fel az akkumulátort a hátára.



- ▶ Zárja a csípőhevederen lévő zárat (2).
- ▶ Zárja a mellhevederen lévő zárat (1).

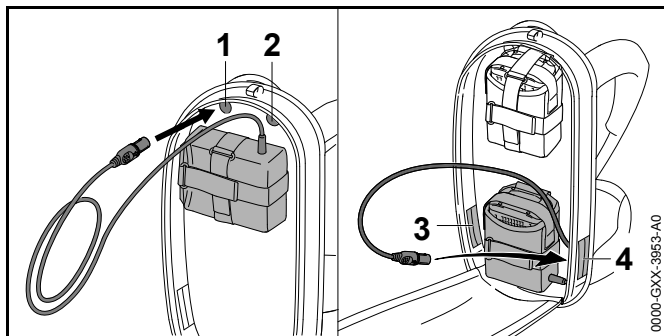


- ▶ Feszítse meg a hevedert annyira, hogy a csípőheveder a csípőn, a hátpárna pedig a háton felfeküdjön.
- ▶ A csípőheveder végét fűzze be a rögzítőszenen (3).

6.2 Hordozórendszerrel történő használata

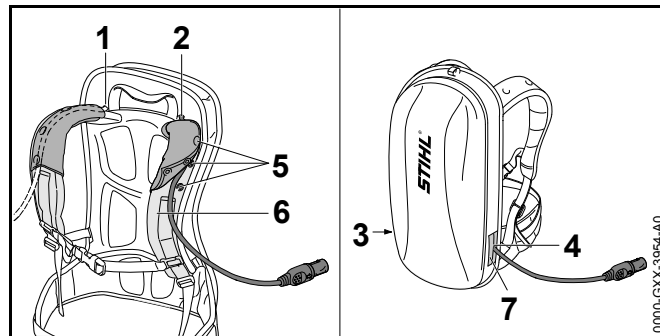
6.2.1 A csatlakozóvezeték elhelyezése és beállítása

A csatlakozóvezeték a felhasználó testmagasságától, és a használatától függően lehet elhelyezni és beállítani.



A következő nyílásokon keresztül vezethető a csatlakozóvezeték:

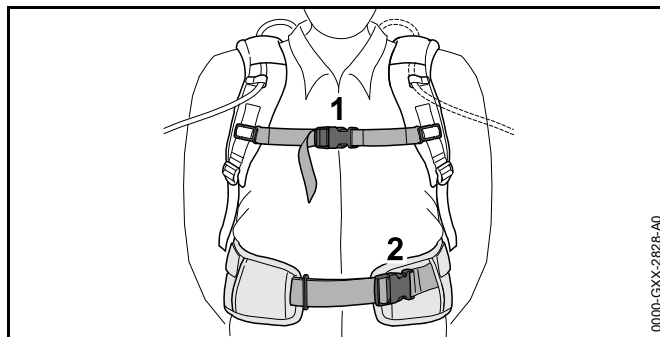
- bal felső nyílás (1)
- jobb felső nyílás (2)
- bal alsó nyílás (3)
- jobb alsó nyílás (4)



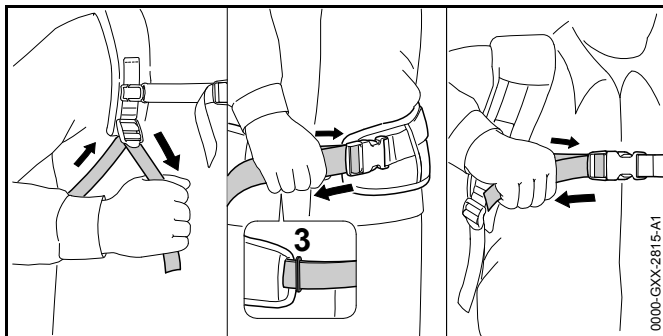
- ▶ Amennyiben a csatlakozóvezeték a bal felső nyíláson (1) és a jobb felső nyíláson (2) keresztül vezet:
 - ▶ Nyissa ki a patentkapcsokat (5).
 - ▶ Vezesse a csatlakozóvezeték a vállheveder (6) fölött.
 - ▶ Zárja a patentkapcsokat (5).
- ▶ Amennyiben a csatlakozóvezeték a bal alsó nyíláson (3) és a jobb alsó nyíláson (4) keresztül vezet: Az igénybe vett nyílást (3 vagy 4) zárja le tépőzárral (7).
- ▶ Helyezze el a csatlakozóvezeték úgy, hogy a lehető legrövidebb legyen és a munkát ne zavarja.

6.2.2 A hordozórendszer felvétele és beállítása

- ▶ Vegye fel az akkumulátort a hátára.



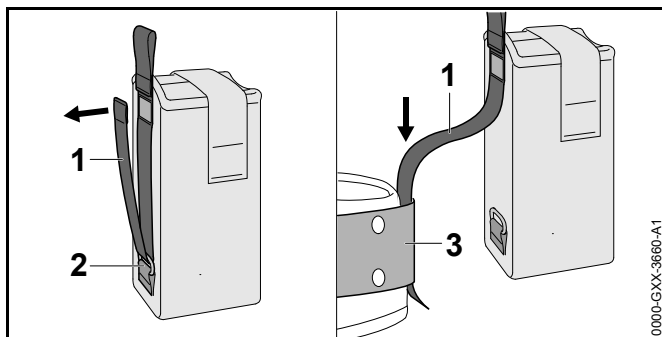
- ▶ Zárja a csípőhevederen lévő zárat (2).
- ▶ Zárja a mellhevederen lévő zárat (1).



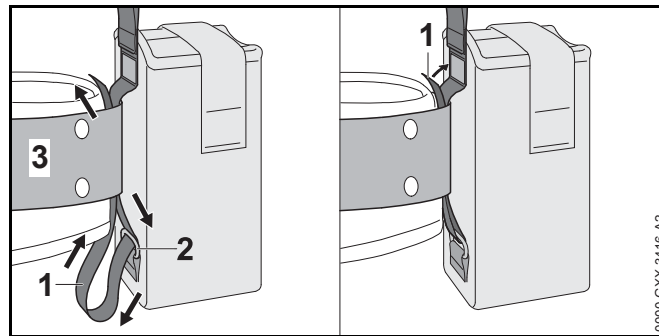
- ▶ Feszítse meg a hevedert annyira, hogy a csípőheveder a csípőn, a hátpárna pedig a háton felfeküdjön.
- ▶ A csípőheveder végét fűzze be a rögzítőszelemen (3).

6.3 „Csatlakozóvezetékes AP övtáskával” történő használata

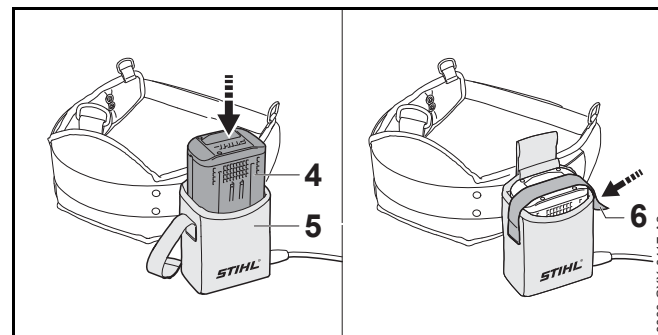
6.3.1 A „Csatlakozóvezetékes AP övtáska” felszerelése



- ▶ Oldja el a tépőzárát a hevederen (1) és húzza ki a hevedert (1) a rögzítőszelemből (2).
- ▶ Vezesse át a hevedert (1) a szíjon (3).



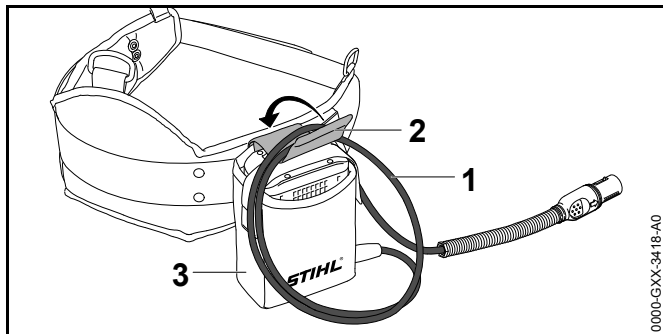
- ▶ Vezesse visszafelé a hevedert (1) a rögzítőszelemen (2) és a szíjon (3) keresztül.
- ▶ Zárja be a tépőzárát a hevederen (1).



- ▶ Tolja az akkumulátort (4) ütközésig az övtáskába (5). Egy rövid hangjelzést hall.
- ▶ Rögzítse az akkumulátort (4) tépőzárral (6).

6.3.2 A csatlakozóvezeték beállítása

A csatlakozóvezetékét a felhasználó testmagasságától, és a használatától függően lehet beállítani.

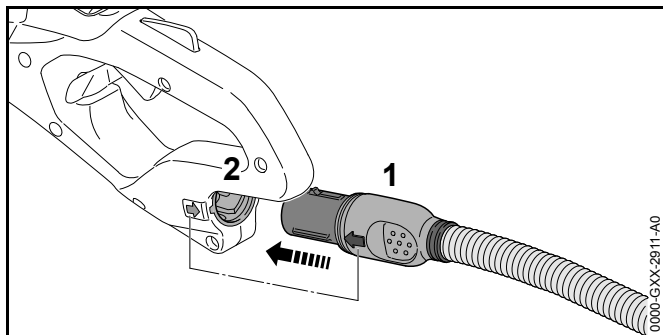


A csatlakozóvezeték hosszát egy hurkot (1) formálva lehet beállítani és egy csattal (2) lehet az övtáskához (3) erősíteni.

- ▶ Helyezze el a csatlakozóvezetékét úgy, hogy a lehető legrövidebb legyen és a munkát ne zavarja.

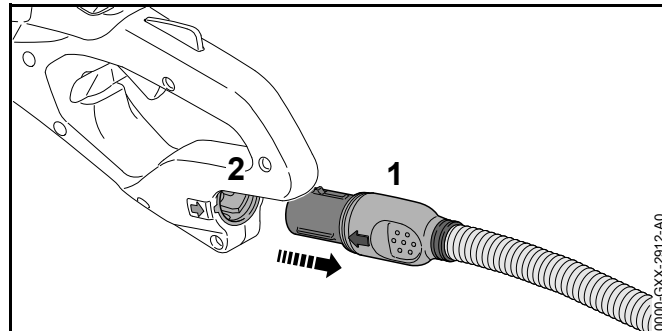
7 A csatlakozóvezeték dugaszának bedugása és kihúzása

7.1 A csatlakozóvezeték dugójának bedugása



- ▶ Állítsa a csatlakozóvezeték dugóját (1) úgy, hogy a csatlakozóvezeték dugóján található nyíl (1) a hüvelyen található nyílra (2) mutasson.
- ▶ Dugja a csatlakozóvezeték dugóját (1) a hüvelybe (2). A csatlakozóvezeték dugója (1) bekattan.

7.2 A csatlakozóvezeték dugójának kihúzása



- ▶ Fogja meg kézzel a csatlakozóvezeték dugóját (1).
- ▶ Húzza ki a csatlakozóvezeték dugóját (1) a hüvelyből (2).

8 A sövényvágó bekapcsolása és kikapcsolása

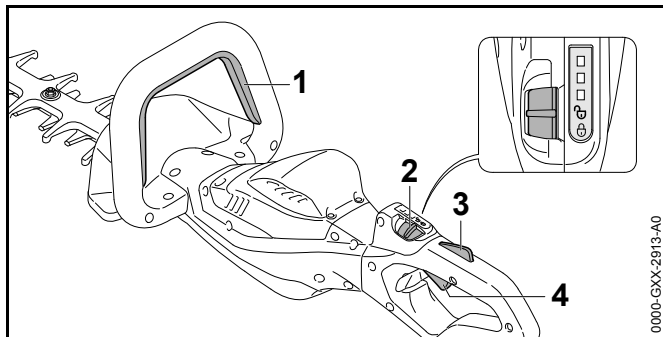
8.1 A sövénynyíró bekapcsolása



FIGYELMEZTETÉS

A kapcsolókengyel és a kapcsolóemelő lenyomásának sorrendjétől függetlenül, a sövénynyíró felgyorsul és a vágókések mozogni kezdenek. Amennyiben a kapcsolóemelőt nyomja le először, és csak utána a kapcsolókengyelt, elveszítheti az uralmat a sövénynyíró felett. A felhasználó súlyos sérülést szenvedhet.

- ▶ Először a kapcsolókengyelt nyomja le és utána a kapcsolóemelőt.



- ▶ Nyomja le a kapcsolókengyelt (1), és tartsa lenyomva azt.
- ▶ Tolja a kikapcsoló kart (2) ☞ állásba a hüvelykujjával.
- ▶ Nyomja le kézzel a kapcsolóemelőzárát (3), és tartsa lenyomva.
- ▶ Nyomja le mutatóujjával a kapcsolóemelőt (4), és tartsa lenyomva.
A sövénynyíró felgyorsul, és a vágókések mozognak.

Minél tovább nyomja be a kapcsolóemelőt, annál gyorsabban mozognak a vágókések.

8.2 A sövénynyíró kikapcsolása

- ▶ Engedje el a kapcsolókengyelt, kapcsolóemelőt és a kapcsolóemelőzárát.
- ▶ Várjon, amíg a vágókések kb. 1 mp elteltével leállnak.
- ▶ Ha 1 mp elteltével a vágókések tovább mozognak: Húzza ki a csatlakozóvezeték dugaszát a dugaszoló aljzatból, és keressen fel egy STIHL márkakereskedőt.
A sövénynyíró hibás.
- ▶ Tolja a kikapcsoló kart ☞ állásba.

9 A sövényvágó ellenőrzése

9.1 A kezelőelemek vizsgálata

Kikapcsolókar, kapcsolóemelőzár és kapcsolóemelő

- ▶ Húzza ki a csatlakozóvezeték dugóját a hüvelyből.
- ▶ Tolja a kikapcsoló kart ☞ állásba.
- ▶ Próbálja meg megnyomni a kapcsolóemelőt anélkül, hogy megnyomná a kapcsolóemelőzárát.
- ▶ Amennyiben a kapcsolóemelőt le lehet nyomni: Ne használja a sövénynyírot, és forduljon STIHL márkaszervizhez.
A kikapcsoló kar vagy a kapcsoló emelőt zárja hibás.
- ▶ Tolja a kikapcsoló kart ☞ állásba.
- ▶ Nyomja le a kapcsolóemelőzárát, és tartsa lenyomva azt.
- ▶ Nyomja meg a kapcsolóemelőt.
- ▶ Engedje el a kapcsolóemelőt és a kapcsolóemelőzárát.
- ▶ Amennyiben a kapcsolóemelőt vagy a kapcsolóemelőzár nehezen működik vagy nem ugrik vissza kiindulási helyzetébe: Ne használja a sövénynyírot, és forduljon STIHL márkaszervizhez.
A kapcsolóemelőt vagy a kapcsolóemelőzár hibás.

Kapcsolókengyel

- ▶ Húzza ki a csatlakozóvezeték dugóját a hüvelyből.
- ▶ Nyomja le és engedje el újból a kapcsolókengyelt.
- ▶ Amennyiben a kapcsolókengyel nehezen működik vagy nem ugrik vissza a kiindulási helyzetbe: Ne használja a sövénynyírot, és forduljon STIHL márkaszervizhez.
A kapcsolókengyel a hibás.

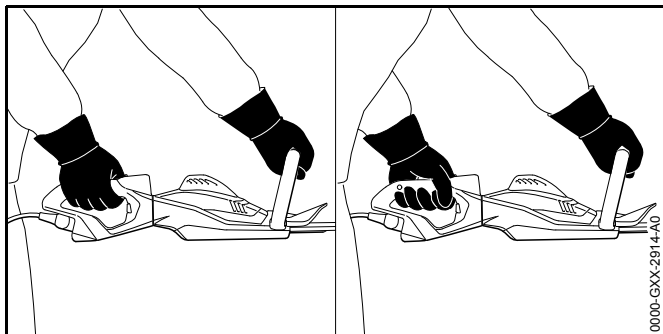
Kapcsolja be a sövénynyírot

- ▶ Dugja be a csatlakozóvezeték dugóját.
- ▶ Nyomja le és engedje el újból a kapcsolókengyelt.

- ▶ Ha mozogtak vagy mozognak a vágókécek: Ne használja a sövénynyíró, és forduljon STIHL márkaszervizhez. A kapcsolóemeltű hibás.
- ▶ Nyomja le a kapcsolóemeltűzárát, és tartsa lenyomva azt.
- ▶ Nyomja le a kapcsolóemeltűt és tartsa lenyomva.
- ▶ Amennyiben mozognak a vágókécek: Ne használja a sövénynyíró, és forduljon STIHL márkaszervizhez. A kapcsolókengyel a hibás.
- ▶ Nyomja le a kapcsolókengyelt, és tartsa lenyomva azt. A vágókécek mozognak.
- ▶ Ha 3 LED pirosan villog: Húzza ki a csatlakozóvezeték dugaszát a dugaszoló aljzattól, és keressen fel egy STIHL márkakereskedőt. A sövénynyírónál üzemzavar lépett fel.
- ▶ Engedje el a kapcsolókengyelt. Kb. 1 mp elteltével a vágókécek leállnak.
- ▶ Ha 1 mp elteltével a vágókécek tovább mozognak: Húzza ki a csatlakozóvezeték dugaszát a dugaszoló aljzattól, és keressen fel egy STIHL márkakereskedőt. A sövénynyíró hibás.

10 Munkavégzés a sövényvágóval

10.1 A sövénynyíró tartása és vezetése

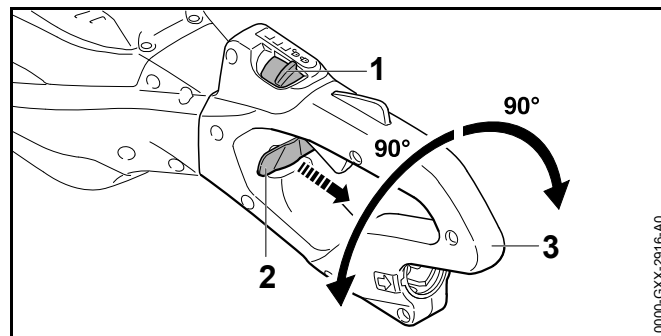


- ▶ A sövénynyíró úgy tartsa egy kézzel a kezelőfogantyúnál fogva, hogy a hüvelykujja körbefogja a kezelőfogantyút.

- ▶ A sövénynyíró úgy tartsa egy kézzel a kengyelfogantyúnál fogva, hogy a hüvelykujja körbefogja a körfogantyút.

10.2 A kezelőfogantyú forgatása

A kezelőfogantyút a használatától függően 3 pozícióba lehet állítani.

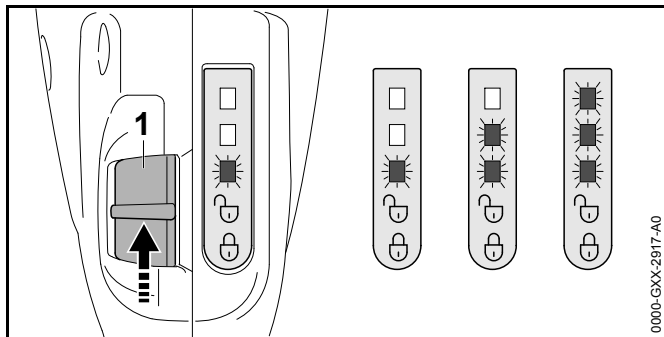


- ▶ Tolja a kikapcsoló kart (1) \odot állásba a hüvelykujjával.
- ▶ Húzza ki a záróemeltűt (2) és tartsa meg ebben a helyzetben.
- ▶ Forgassa a kezelőfogantyút (3) az óramutató állásának megfelelő vagy azzal ellentétes irányba.
- ▶ Engedje el a záróemeltűt (2).
- ▶ Forgassa a kezelőfogantyút (3) az óramutató állásának megfelelő vagy azzal ellentétes irányba addig, amíg a kezelőfogantyú (3) be nem kattan.

10.3 A teljesítményfokozat beállítása

Használatától függően 3 teljesítményszintet lehet beállítani. A LED-ek a beállított teljesítményszintet mutatják. Minél magasabb a teljesítményszint, annál gyorsabban mozognak a vágókécek.

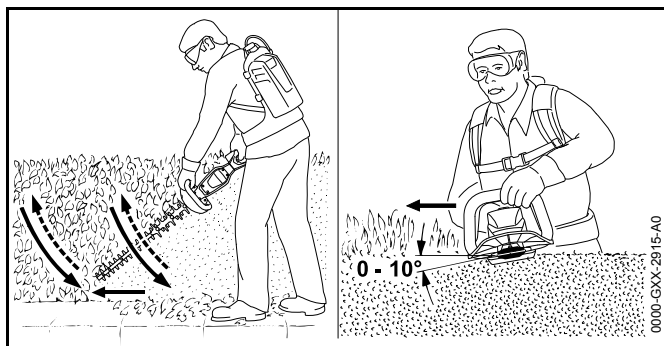
A beállított teljesítményszint hatással van az akkumulátor működési idejére. Minél alacsonyabbra van állítva a teljesítményszint, annál hosszabb az akkumulátor működési ideje.



- ▶ Tolja a kikapcsolókart (1) ☞ állásba a hüvelykujjával. A LED-ek a beállított teljesítményszintet mutatják.
- ▶ Nyomja a kikapcsolókart (1) előre és hagyja visszaugorni. A következő teljesítményszint be van állítva. A harmadik teljesítményfokozat után ismét az első teljesítményfokozat következik.
- ▶ Nyomja a kikapcsoló kart (1) olyan sokszor előre felé és hagyja visszaugorni, amíg a kívánt teljesítményfokozatot be nem állította.

10.4 Vágás

- ▶ A vastag ágakat vagy gallyakat gallyvágó ollóval vagy egy motorfűrészszel távolítsa el.



- ▶ A sövénynyírókat a sövény oldalán, ívesen, alulról felfelé vezesse és vágja a sövényt.
- ▶ Úgy erressze le a sövénynyírókat, hogy közben nem vágja a sövényt.

- ▶ Menjen lassan és céltudatosan előre.
- ▶ A sövénynyírókat ismételtől oldalról, ívesen, alulról felfelé vezesse és vágja a sövényt.
- ▶ A sövény másik oldalát hasonlóképpen vágja.
- ▶ A vágókések a sövény felső részével $0^\circ - 10^\circ$ -os szöveget zárjanak be.
- ▶ Vezesse a sövénynyírókat vízszintesen és ívesen és vágja a sövényt.
- ▶ Amennyiben a vágási teljesítmény alábbhagy: Élezze meg a vágókéseket.

11 Munka után

11.1 Munka után

- ▶ Kapcsolja ki a sövénynyírókat, tolja a kikapcsoló kart ☞ állásba és húzza ki a csatlakozóvezeték dugóját a hüvelyből.
- ▶ Ha a sövénynyíró nedves: Várja meg, amíg a sövénynyíró megszárad.
- ▶ Tisztítsa meg a sövénynyírókat.
- ▶ A vágókések tisztítása.
- ▶ A késvédőt úgy tolja a vágókésre, hogy az a vágókést teljesen lefedje.

12 Szállítás

12.1 A sövénynyíró szállítása

- ▶ Kapcsolja ki a sövénynyírókat, tolja a kikapcsolókart ☞ állásba és húzza ki a csatlakozóvezeték dugaszát a hüvelyből.
- ▶ A késvédőt úgy tolja a vágókésekre, hogy az a vágókéseket teljesen lefedje.

A sövénynyíró hordozása


- ▶ A sövénynyírókat egy kézzel hordozza a kengyelfogantyúnál fogva úgy, hogy a vágókések hátrafelé mutassanak.

A sövénynyíró szállítása járműben

- ▶ Biztosítsa a sövénynyírót úgy, hogy az ne tudjon felborulni vagy mozogni.


13 Tárolás

13.1 A sövénynyíró tárolása


- ▶ Kapcsolja ki a sövénynyírót, tolja a kikapcsoló kart  állásba és húzza ki a csatlakozóvezeték dugóját a hüvelyből.
- ▶ A késvédőt úgy tolja a vágókésre, hogy az a vágókést teljesen lefedje.
- ▶ A sövénynyírót úgy tárolja, hogy a következő feltételek teljesüljenek:
 - A sövénynyíró gyermekektől távol tartandó.
 - A sövénynyírótisztító és száraz.

14 Tisztítás

14.1 A sövénynyíró tisztítása

- ▶ Kapcsolja ki a sövénynyírót, tolja a kikapcsolókart  állásba és húzza ki a csatlakozóvezeték dugaszát a hüvelyből.
- ▶ A sövénynyírót nedves ruhával, vagy STIHL gyantaoldóval tisztítsa meg.
- ▶ Tisztítsa meg a szellőzőnyílásokat ecsettel.

14.2 Tisztítsa meg a vágókéseket

- ▶ Kapcsolja ki a sövénynyírót, tolja a kikapcsoló kart  állásba és húzza ki a csatlakozóvezeték dugóját a hüvelyből.
- ▶ Tisztítsa meg a vágókéseket mindkét oldalon és fújja be STIHL gyantaoldóval.
- ▶ Dugja be a csatlakozóvezeték dugóját.

- ▶ Kapcsolja be a sövénynyírót 5 mp-re.
A vágókések mozognak. A STIHL gyantaoldó egyenletesen eloszlik.

15 Karbantartás

15.1 Karbantartási időközök

A karbantartási időközök a környezeti feltételektől és a munkafeltételektől függenek. A STIHL cég az alábbi karbantartási időközöket ajánlja:

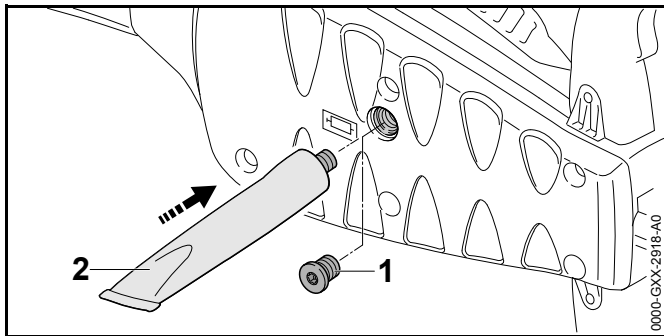
Minden 50. üzemóra elteltével

- ▶ Kenje meg a hajtóművet

Évente

- ▶ Vizsgáltsa meg a sövénynyírót egy STIHL márkaszervizben.

15.2 A hajtómű kenése



- ▶ Csavarja ki a zárócsavart (1).
- ▶ Ha nem látható zsír a zárócsavaron (1):
 - ▶ Csavarja be a „STIHL hajtóműzsírt” tartalmazó tubust (2).
 - ▶ Nyomjon 5 gramm STIHL hajtóműzsírt a hajtóműházba.
 - ▶ Csavarja ki a „STIHL hajtóműzsírt” tartalmazó tubust (2).
 - ▶ Csavarja be és húzza meg szorosan a zárócsavar (1).

- ▶ Kapcsolja be a sövénynyíró 1 percre.
A STIHL hajtóműzsír egyenletesen eloszlik.

15.3 Vágókések élezése

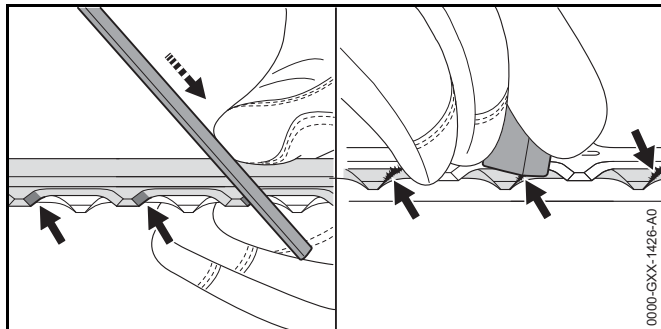
A STIHL azt ajánlja, hogy a vágókések élezését bízsa STIHL márkaszervizre.



FIGYELMEZTETÉS

A vágókések vágófogai élesek. A kezelő megvághatja magát.

- ▶ Viseljen ellenálló anyagú munkakesztyűt.
- ▶ Kapcsolja ki a sövénynyíró, tolja a kikapcsolókart ☹ állásba és húzza ki a csatlakozóvezeték dugaszát a hüvelyből.



- ▶ A felső vágókés minden egyes vágóélet STIHL laposreszelővel élezze meg, előre haladó mozgással. Ennek során tartsa be az élezési szöget, ☹ 18.2.
- ▶ Fordítsa meg a sövénynyíró.
- ▶ Élezze meg a többi vágóélet is.
- ▶ Minden vágóélet alulról sorjátlanítson.
- ▶ Fordítsa meg a sövénynyíró.
- ▶ Sorjátlanítsa a többi vágóélet is.
- ▶ Az élezés során keletkezett port nedves ronggyal távolítsa el.
- ▶ Fújja be a vágókéseket mindkét oldalon STIHL gyantaoldóval.

- ▶ Kapcsolja be a sövénynyíró 5 mp-re.
A vágókések mozognak. A STIHL gyantaoldó egyenletesen eloszlik.
- ▶ Amennyiben bizonytalanságok merülnének fel: Forduljon STIHL márkaszervizhez.

16 Javítás

16.1 A sövénynyíró és a vágókések javítása

A felhasználó nem tudja saját maga a sövénynyíró, a vágókéseket megjavítani.

- ▶ Amennyiben a sövénynyíró vagy a vágókések megsérültek: Ne használja a sövénynyíró, és forduljon STIHL márkaszervizhez.

17 Hibaelhárítás

17.1 A sövénynyíró vagy az akkumulátor üzemzavarainak elhárítása

Üzemzavar	Az akkumulátoron lévő LED-ek	Oka	Megoldás
A sövénynyíró nem indul be a bekapcsoláskor.	1 LED zölden villog.	Túl alacsony az akkumulátor feltöltöttsége.	▶ Az akkumulátort a STIHL AL 101, 300, 500 töltőkészülékek utasításában leírt módon töltsé.
	1 LED pirosan világít.	Túl meleg vagy túl hideg az akkumulátor.	▶ Húzza ki a csatlakozóvezeték dugaszát a hüvelyből. ▶ Várja meg, amíg az akkumulátor lehül vagy felmelegszik.
	3 LED pirosan villog.	Üzemzavar áll fenn a sövénynyíróban.	▶ Húzza ki a csatlakozóvezeték dugaszát a hüvelyből, és dugja ismét vissza. ▶ Kapcsolja be a sövénynyírót. ▶ Ha továbbra is 3 LED villog pirosan: Ne használja a sövénynyírót és forduljon STIHL márkaszervizhez.
		A vágókécek nehezen mozognak.	▶ Fújja be a vágókéceket mindkét oldalon STIHL gyantaoldóval. ▶ Ha továbbra is 3 LED villog pirosan: Ne használja a sövénynyírót és forduljon STIHL márkaszervizhez.
	3 LED pirosan világít.	A sövénynyíró túl meleg.	▶ Húzza ki a csatlakozóvezeték dugaszát a hüvelyből. ▶ Várja meg, amíg a sövénynyíró lehül.
	4 LED pirosan villog.	Üzemzavar áll fenn az akkumulátorban.	▶ Húzza ki a csatlakozóvezeték dugaszát a hüvelyből, és dugja ismét vissza. ▶ Kapcsolja be a sövénynyírót. ▶ Ha továbbra is 4 LED villog pirosan: Ne használja az akkumulátort és forduljon STIHL márkaszervizhez.

Üzemzavar	Az akkumulátoron lévő LED-ek	Oka	Megoldás
		A sövénynyíró és az akkumulátor közötti elektromos összeköttetés megszakadt.	<ul style="list-style-type: none"> ▶ Húzza ki a csatlakozóvezeték dugaszát a hüvelyből, és dugja ismét vissza. ▶ Amennyiben a sövénynyíró bekapcsoláskor továbbra sem indul be: A csatlakozóvezeték érintkezési felületeit úgy tisztítsa meg, ahogy az a STIHL AR akkumulátor vagy a „Csatlakozóvezetékes AP övtáska“ használati utasításában le van írva.
		A sövénynyíró vagy az akkumulátor nedves.	<ul style="list-style-type: none"> ▶ Szárítsa ki a sövénynyírót vagy az akkumulátort.
A sövénynyíró üzemelés közben kikapcsol.	3 LED pirosan világít.	A sövénynyíró túl meleg.	<ul style="list-style-type: none"> ▶ Húzza ki a csatlakozóvezeték dugaszát a hüvelyből. ▶ Várja meg, amíg a sövénynyíró lehűl.
		Elektromos üzemzavar áll fenn.	<ul style="list-style-type: none"> ▶ Húzza ki a csatlakozóvezeték dugaszát a hüvelyből, és dugja ismét vissza. ▶ Amennyiben a sövénynyíró továbbra is lekapcsol üzem közben: A csatlakozóvezeték érintkezési felületeit úgy tisztítsa meg, ahogy az a STIHL AR akkumulátor vagy a „Csatlakozóvezetékes AP övtáska“ használati utasításában le van írva. ▶ Kapcsolja be a sövénynyírót.
A sövénynyíró működési ideje túl rövid.		Az akkumulátor nincs teljesen feltöltve.	<ul style="list-style-type: none"> ▶ Az akkumulátort a STIHL AL 101, 300, 500 töltőkészülékek utasításában leírt módon töltsen fel teljesen.
		Az akkumulátor élettartama lejárt.	<ul style="list-style-type: none"> ▶ Cseréljen akkumulátort.

18 Műszaki adatok

18.1 Sövénynyíró STIHL HSA 94 R, HSA 94 T

- Engedélyezett akkumulátorok:
 - STIHL AR
 - STIHL AP a „Csatlakozóvezetékes AP övtáskával együtt
- Súly akkumulátor nélkül:
 - HSA 94 R, vágási hossz 600 mm: 4,1 kg
 - HSA 94 R, vágási hossz 750 mm: 4,4 kg
 - HSA 94 T, vágási hossz 600 mm: 3,9 kg
 - HSA 94 T, vágási hossz 750 mm: 4,1 kg

A működési időről bővebben a www.stihl.com/battery-life oldalon tájékozódhat.

18.2 Vágókések

HSA 94 R

- Fogtávolság: 38 mm
- Vágáshossz: 600 mm vagy 750 mm
- Élezési szög: 45°

HSA 94 T

- Fogtávolság: 30 mm
- Vágáshossz: 600 mm vagy 750 mm
- Élezési szög: 45°

18.3 Zaj- és rezgésértékek

A zajszint K-értéke 2 dB(A). A zajteljesítményszint K-értéke 2 dB(A). A rezgésértékek K-értéke 2 m/s².

HSA 94 R, vágási hossz 600 mm

- Zajszint L_{pA} az EN 62841-4-2 szerint mérve: 83 dB(A)
- Zajteljesítményszint L_{WA} az EN 62841-4-2 szerint mérve: 94 dB(A)
- Rezgésérték a_{hv} az EN 62841-4-2 szerint mérve:
 - Kezelőfogantyú: 3,5 m/s²
 - Kengyelfogantyú: 2,7 m/s²

HSA 94 R, vágási hossz 750 mm

- Zajszint L_{pA} az EN 62841-4-2 szerint mérve: 84 dB(A)
- Zajteljesítményszint L_{WA} az EN 62841-4-2 szerint mérve: 95 dB(A)
- Rezgésérték a_{hv} az EN 62841-4-2 szerint mérve:
 - Kezelőfogantyú: 3,6 m/s²
 - Kengyelfogantyú: 2,8 m/s²

HSA 94 T, vágási hossz 600 mm

- Zajszint L_{pA} az EN 62841-4-2 szerint mérve: 84 dB(A)
- Zajteljesítményszint L_{WA} az EN 62841-4-2 szerint mérve: 95 dB(A)
- Rezgésérték a_{hv} az EN 62841-4-2 szerint mérve:
 - Kezelőfogantyú: 3,0 m/s²
 - Kengyelfogantyú: 2,8 m/s²

HSA 94 T, vágási hossz 750 mm

- Zajszint L_{pA} az EN 62841-4-2 szerint mérve: 85 dB(A)
- Zajteljesítményszint L_{WA} az EN 62841-4-2 szerint mérve: 96 dB(A)
- Rezgésérték a_{hv} az EN 62841-4-2 szerint mérve:
 - Kezelőfogantyú: 2,5 m/s²
 - Kengyelfogantyú: 2,9 m/s²

A megadott rezgési értékeket szabványos vizsgálati eljárás szerint mérték, és az elektromos készülékek összehasonlításához lehet őket felhasználni. A ténylegesen fellépő vibrációs értékek eltérhetnek a megadott értékektől.

az alkalmazás módjától függően. A megadott rezgési értékeket a rezgési terhelés első felméréséhez lehet használni. A tényleges rezgési terhelést fel kell becsülni. Ilyenkor azt az időt is figyelembe kell venni, amikor az elektromos készülék nem működik, továbbá azt az időt is, amikor az bekapcsolt állapotban van, de terhelés nélkül működik.

A 2002/44/EK irányelv munkaadókra vonatkozó rezgéssel kapcsolatos előírásainak betartásáról szóló információk a www.stihl.com/vib webhelyen található.


18.4 REACH

A REACH megnevezés az Európai Unió által meghatározott előírás a kémiai anyagok regisztrálásához, értékeléséhez és engedélyezéséhez.

A REACH rendelet betartásához szükséges információkról a www.stihl.com/reach oldalon tájékozódhat.

19 Pótalkatrészek és tartozékok

19.1 Pótalkatrészek és tartozékok

STIHL Ezek a szimbólumok eredeti STIHL
 pótalkatrészeket és eredeti STIHL tartozékokat jelölnek.

A STIHL eredeti STIHL pótalkatrészek és eredeti STIHL tartozékok használatát ajánlja.

A STIHL a folyamatos piacfigyelés ellenére sem tudja megítélni más gyártók pótalkatrészeit és tartozékait megbízhatóság, biztonság és alkalmasság tekintetében, valamint a STIHL nem tud azok alkalmazásáért felelősséget vállalni.

Eredeti STIHL pótalkatrészek és eredeti STIHL tartozékok STIHL márkakereskedésben kaphatók.

20 Ártalmatlanítás

20.1 Sövénynyíró

A hulladékkezeléssel kapcsolatos aktuális információk a STIHL márkakereskedésekben elérhetők.

- ▶ A sövénynyírót, tartozékokat és a csomagolást előírászerűen és környezetbarát módon távolítsa el.

21 EK Megfelelőségi nyilatkozat

21.1 Sövénynyíró STIHL HSA 94 R, HSA 94 T

ANDREAS STIHL AG & Co. KG
Badstraße 115
D-71336 Waiblingen
Németország

teljes felelőssége tudatában nyilatkozik, hogy a

- Kivitel: Akkumulátoros sövénynyíró
- Gyártó márkanéve: STIHL
- Típusok: HSA 94 R, HSA 94 T
- Sorozatszám: 4869

megfelel a 2011/65/EU, 2006/42/EK, 2014/30/EU és 2000/14/EK irányelvek vonatkozó rendelkezéseinek, tervezése és kivitelezése pedig összhangban áll az alábbi szabványok gyártás időpontjában érvényes verzióival: EN 55014-1, EN 55014-2, EN 62841-1 és EN 62841-4-2.

Alkalmazott megfelelőség-értékelési eljárás a 2000/14/EK irányelv V. függeléke szerint.

HSA 94 R, vágási hossz 600 mm

- Mért zajteljesítményszint: 94 dB(A)
- Garantált zajteljesítményszint: 96 dB(A)

HSA 94 R, vágási hossz 750 mm

- Mért zajteljesítményszint: 95 dB(A)

- Garantált zajteljesítményszint: 97 dB(A)

HSA 94 T, vágási hossz 600 mm

- Mért zajteljesítményszint: 95 dB(A)
- Garantált zajteljesítményszint: 97 dB(A)

HSA 94 T, vágási hossz 750 mm

- Mért zajteljesítményszint: 96 dB(A)
- Garantált zajteljesítményszint: 98 dB(A)

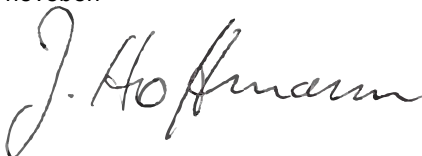
A műszaki dokumentációt az ANDREAS STIHL AG & Co. KG Produktzulassung részlege őrzi.

A gép gyártási éve, a gyártó ország és a gép száma a sövényírón van feltüntetve.

Waiblingen, 2020. 12. 01.

ANDREAS STIHL AG & Co. KG

nevében



Dr. Jürgen Hoffmann, Termékinformációk, előírások és engedélyezések igazgatója

22 Általános biztonsági előírások az elektromos szerszámokhoz

22.1 Bevezető

Ez a fejezet a motoros meghajtású, elektromos kéziszerszámokra vonatkozó EN/IEC 62841 európai szabvány általános biztonsági előírásait ismereti.

A STIHL számára előírás, hogy a szövegeket kinyomtassa.

22 Általános biztonsági előírások az elektromos szerszámokhoz

Az „Elektromos biztonság” című fejezetben az áramütés elkerülésére vonatkozóan közölt biztonsági előírások nem alkalmazhatók akkumulátoros üzemű STIHL termékekre.

FIGYELMEZTETÉS

Olvassa el az összes biztonsági előírást, utasítást, ábrát és műszaki adatot, amelyekkel ezt az elektromos kéziszerszámot ellátták. Ha nem tartja be az alábbi utasításokat, annak áramütés, égési sérülés és/vagy súlyos sérülés lehet a következménye. **Őrizze meg az összes biztonsági előírást és utasítást a későbbi használatához.**

A biztonsági előírásokban használt „elektromos szerszám” megjelölés egyaránt vonatkozik a hálózati árammal működtetett (hálózati vezetékkel rendelkező), valamint az akkumulátorral működtetett (hálózati vezeték nélküli) elektromos szerszámokra.

22.2 Munkaterületi biztonság

- A munkaterület legyen mindig tiszta és jól megvilágított.** A rendetlen vagy a meg nem világított munkaterület balesetveszélyes.
- Az elektromos szerszámmal tilos robbanásveszélyes környezetben dolgozni, ahol éghető folyadék, gáz vagy por található.** Az elektromos szerszámok szikrákat keltenek, amelyek lángra lobbanthatják a porokat vagy gőzöket.
- Az elektromos szerszám használata közben tartsa távol a munkaterülettől gyerekeket és másokat.** Ha elterelik a figyelmét, elveszítheti az elektromos szerszám feletti uralmát.

22.3 Elektromos biztonság

- Az elektromos szerszám csatlakozódugója legyen a hálózati konnektorba illő. Tilos a csatlakozódugót bármilyen módon megváltoztatni. Tilos adapter-csatlakozódugót használni a védőföldeléses elektromos**

szerszámokhoz. Kisebb az áramütés veszélye, ha nem módosítja a csatlakozódugót és a megfelelő dugaszolóaljzatot.

- b) **Ne érjen hozzá földelt felületekhez, mint pl. csövek, fűtés, tűzhely és hűtőszekrény.** Nagyobb az áramütés veszélye, ha az Ön teste földelt.
- c) **Az elektromos szerszámot ne érje eső és nedvesség.** Növeli az az áramütés veszélyét, ha az elektromos szerszámba víz kerül.
- d) **Ne használja a csatlakozóvezetékét a rendeltetésétől eltérő célra. Soha ne használja a csatlakozóvezetékét hordozásra, húzásra vagy az elektromos szerszám dugaszának kihúzására. Tartsa távol a csatlakozóvezetékét melegtől, olajtól, éles szélektől, valamint mozgó alkatrészekről.** A sérült vagy az összegabalyodott csatlakozóvezeték növeli az áramütés veszélyét.
- e) **Ha az elektromos szerszámmal a szabadban dolgozik, csak olyan hosszabbító vezetékét alkalmazzon, amelynek használata a szabadban kifejezetten engedélyezett.** A szabadban történő használatra engedélyezett hosszabbító vezeték alkalmazása csökkenti az áramütés veszélyét.
- f) **Ha az elektromos szerszám működtetése nedves környezetben feltétlenül szükséges, használjon FI-relét (hibaáram-védőkapcsolót).** A FI-relé alkalmazása csökkenti az áramütés veszélyét.

22.4 Személyi biztonság

- a) **Figyelmesen dolgozzon, figyeljen arra, amit csinál, és körütekintően bánjon az elektromos szerszámmal. Tilos használni az elektromos szerszámot fáradtság esetén, valamint drogok, alkohol vagy gyógyszerek hatása alatt.** Az elektromos szerszám használata közbeni pillanatnyi figyelemkiesés is súlyos sérülésekkel járhat.
- b) **Mindig viseljen egyéni védőfelszerelést, és mindig hordjon védőszemüveget.** Az elektromos szerszám fajtájától és alkalmazásától függő személyi

védőfelszerelés, úgymint a porvédő maszk, csúszásmentes biztonsági cipő, védősisak vagy zajvédő viselése, csökkenti a sérülések veszélyét.

- c) **Kerülje el a véletlenszerű üzembe helyezést. Győződjön meg arról, hogy az elektromos szerszám kikapcsolt állapotban van, mielőtt az áramellátáshoz és/vagy az akkumulátorhoz csatlakoztatja, felveszi vagy viszi.** Ha az elektromos szerszám vitelekor az ujjja a kapcsolón van, vagy ha az elektromos szerszámot bekapcsolt állapotban csatlakoztatja az áramellátáshoz, könnyen baleset történhet.
- d) **Az elektromos szerszám bekapcsolása előtt távolítsa el a beállításhoz szükséges szerszámokat és villáskulcsokat.** Az elektromos szerszám forgó alkatrészén lévő szerszám vagy kulcs sérülést okozhat.
- e) **Kerülje a rendellenes testtartást. Ügyeljen a szilárd álláshelyzetre, és mindig tartsa meg egyensúlyát.** Ezáltal váratlan helyzet esetén is biztosabban meg tudja tartani az elektromos szerszámot.
- f) **Viseljen megfelelő ruházatot. Tilos a bő ruházat és ékszerek viselése. Haját és ruházatát tartsa távol a mozgó alkatrészekről.** A laza ruházat, az ékszer vagy a hosszú haj beleakadhat a mozgó alkatrészekbe.
- g) **Amennyiben lehetőség van porszívó- és -felfogó berendezések felszerelésére, ezeket csatlakoztassa és használja helyesen.** A porszívó adapter alkalmazása csökkenti a por általi veszélyeztetést.
- h) **Ne adja át magát hamis biztonságérzetnek és ne hagyja figyelmen kívül az elektromos szerszámokra vonatkozó biztonsági előírásokat, még akkor sem, ha már úgy érzi, többszöri használat után már kellően jártas az elektromos szerszám kezelését illetően.** A figyelmetlen használat a másodperc tört része alatt súlyos sérülésekhez vezethet.

22.5 Az elektromos szerszám használata és kezelése

- a) **Ne terhelje túl az elektromos szerszámot. A munkavégzéshez használja az ahhoz legjobban illő elektromos szerszámot.** A megfelelő elektromos

szerszámmal a meghatározott teljesítménytartományon belül sokkal jobban és biztonságosabban végezheti a munkáját.

- b) **Tilos használni olyan elektromos szerszámot, amelynek rossz a kapcsolója.** Az olyan elektromos szerszám, amely nem kapcsolható be vagy ki, veszélyes, ezért meg kell javítani.
- c) **Húzza ki a csatlakozódugót a hálózati csatlakozóaljzatból, és/vagy távolítsa el a levehető akkumulátort, mielőtt gépbeállítást végezne, munkaeszközrészeket cserélné vagy az elektromos szerszámot eltenné.** Ezzel az óvintézkedéssel megakadályozza az elektromos szerszám véletlen beindulását.
- d) **Az elektromos szerszámot olyan helyen tárolja, ahol gyermekek nem férhetnek hozzá. Ne használja olyan személy az elektromos szerszámot, aki nem ismeri a használatát vagy nem olvasta el a használati utasítást.** Az elektromos szerszám használata nagyon veszélyes, ha azt tapasztalatlan személy használja.
- e) **Gondosan tartsa karban az elektromos szerszámokat és a munkaeszközt. Ellenőrizze le, hogy a mozgó alkatrészek kifogástalanul működnek, nem akadnak, az alkatrészek nem törtek vagy sérültek, mert ezek hátrányosan befolyásolják az elektromos szerszám működését. A sérült alkatrészeket az elektromos szerszám használata előtt javíttassa meg.** Sok balesetet okoznak a rosszul karbantartott elektromos szerszámok.
- f) **A vágószerszámokat tartsa éles és tiszta állapotban.** Az éles vágóélű, gondosan ápoltt vágószerszámok kevésbé szorulnak be, és könnyebben irányíthatóak.
- g) **Az elektromos szerszámot, a munkaeszközt, munkaeszközöket stb. kizárólag ezeknek az utasításoknak megfelelően használja. Vegye figyelembe emellett a munkafeltételeket és az elvégzendő munkálatot is.** Veszélyes helyzeteket okozhat, ha az elektromos szerszámot nem a rendeltetése szerinti célra használja.

- h) **Tartsa mindig szárazon, tisztán, olaj- és zsírmentesen a markolatokat és a fogantyúfelületeket.** A csúszós markolatok és fogantyúfelületek nem teszik lehetővé az elektromos szerszám biztonságos kezelését és irányítását az előre nem látható szituációkban.

22.6 Az akkumulátoros szerszám használata és kezelése

- a) **Csak a gyártó által ajánlott töltő készülékkel töltsen fel az akkumulátort.** Egy olyan töltő készülék esetében, amelyik csak bizonyos akkumulátor fajtákhoz használható, fennáll a tűzveszély, amennyiben más fajta akkumulátort töltenek fel vele.
- b) **Az elektromos szerszámokban csak az arra célra szánt akkumulátorokat használja.** Más akkumulátorok használata sérülést és tüzet okozhat.
- c) **A használaton kívüli akkumulátort tartsa távol az irodai gémparkoktól, érméktől, szegektől, csavaroktól és más olyan kisméretű fém tárgyaktól, amelyek az érintkezők rövidzárlatát okozhatják.** Az akkumulátor érintkezők közötti rövidzárlat égési sérülést, vagy tüzet okozhat..
- d) **Hibás használat során az akkumulátorból kifolyhat a benne lévő folyadék. Ne érjen önhöz a folyadék. Ha véletlenül érintkezett vele, öblítse le vízzel. Ha a folyadék a szemébe kerül, a kimosáson kívül haladéktalanul forduljon orvoshoz.** A kifolyó akkumulátor folyadék bőrpírt, vagy égést is okozhat.
- e) **Ne használjon sérült vagy módosított akkumulátort.** A sérült vagy módosított akkumulátorok előre nem látható módon viselkedhetnek és tűz-, robbanás- vagy sérülésveszélyhez vezethetnek.
- f) **Soha ne tegyen ki akkumulátort tűznek vagy túl magas hőmérsékletnek.** A tűz, vagy a 130 °C (265 °F) feletti hőmérséklet robbanást idézhet elő.
- g) **Kövessen a töltésre vonatkozó összes előírást és soha ne töltsen az akkumulátort vagy az akkumulátoros szerszámot az üzemeltetési útmutatóban meghatározott hőmérsékleti tartományon kívül.** A hibás, vagy az engedélyezett hőmérsékleti tartományon kívüli töltés az akkumulátor károsodásához és a tűzveszély növekedéséhez vezethet.

22.7 Szerviz

- a) **Az elektromos szerszámokat csakis szakképzett szakemberekkel és csakis eredeti alkatrészeket felhasználva javíttassuk meg.** Ezáltal biztosított az, hogy az elektromos szerszám használata továbbra is biztonságos marad.
- b) **Sérült akkumulátorok karbantartása, javítása tilos!** Az akkumulátorok karbantartását, javítását kizárólag a gyártó, vagy a gyártó által felhatalmazott ügyfélszolgálatok végezhetik.

- f) **Tartsa távol az összes elektromos vezetékét a vágási területtől.** A vezetékek a bozótban és a bokrokban takarásban lehetnek, és véletlenül a kés beléjük vághat.
- g) **Ne használja a sövénynyíró trossz időben, különösen akkor, ha zivatarveszély áll fenn.** Ez csökkenti a villámcsapás veszélyét.

22.8 Sövénynyírókra vonatkozó biztonsági előírások

Sövénynyírókra vonatkozó általános biztonsági előírások

- a) **Minden testrészét tartsa távol a késtől. A forgó késekkel a levágott anyag eltávolítása tilos, és azzal a levágandó anyagot ne próbálja megfogni sem.** A kések a kapcsoló kikapcsolása után tovább forognak. Ha a sövénynyíró használatakor nem figyelünk, még ha csak egy pillanatra is, az súlyos baleseteket okozhat.
- b) **A sövénynyíró t fogantyúnál fogva vigyük, a kések nyugalmi állapotban legyenek és vigyázzon, hogy ne fordítsa meg a kapcsolót.** A sövénynyíró helyes hordozása csökkenti a véletlen bekapcsolás és az emiatt bekövetkező vágásos sérülés veszélyét.
- c) **A sövénynyíró szállításakor valamint tárolásakor a burkolatot mindig húzza rá a késekre.** A sövénynyíró szakszerű kezelése csökkenti a kés által okozott sérülés veszélyét.
- d) **Győződjön meg róla, hogy minden kapcsoló ki van kapcsolva, és az akkumulátor tlesz, vagy ki van kapcsolva, mielőtt eltávolítaná a beszorult vágott anyagot, vagy.** Ha a becsípődött anyag eltávolításakor a sövénynyíró váratlanul működésbe lép, az súlyos sérülésekhez vezethet.
- e) **Csak a sövényvágókat fogja meg a szigetelt markolatfelületeken, mivel a vágókés eltalálhatja a rejtett elektromos vezetékeket.** Ha a kések áramvezető vezetékkel érintkeznek, a berendezés fém alkatrészei feszültség alá kerülhetnek, ami áramütést okozhat.

Índice

1	Prefácio	245	8.1	Ligar o corta-sebes	257
2	Informações relativas a este manual de instruções	245	8.2	Desligar o corta-sabes	258
2.1	Documentos aplicáveis	245	9	Verificar o corta-sebes	258
2.2	Identificação das advertências no texto	246	9.1	Verificar os elementos de comando	258
2.3	Símbolos no texto	246	10	Trabalhar com o corta-sebes	259
3	Vista geral	246	10.1	Segurar e conduzir o corta-sebes	259
3.1	Corta-sebes	246	10.2	Virar o cabo de operação	259
3.2	Sistemas de suporte	247	10.3	Selecionar o nível de potência	260
3.3	Símbolos	248	10.4	Cortar	260
4	Indicações de segurança	248	11	Após o trabalho	260
4.1	Símbolos de aviso	248	11.1	Após o trabalho	260
4.2	Utilização prevista	248	12	Transporte	261
4.3	Requisitos dos utilizadores	249	12.1	Transporte do corta-sebes	261
4.4	Vestuário e equipamento	249	13	Armazenamento	261
4.5	Zona de trabalho e meio circundante	250	13.1	Armazenar o corta-sebes	261
4.6	Estado de acordo com as exigências de segurança	250	14	Limpeza	261
4.7	Trabalho	251	14.1	Limpar o corta-sebes	261
4.8	Transporte	252	14.2	Limpeza das lâminas de corte	261
4.9	Armazenamento	252	15	Fazer a manutenção	261
4.10	Limpeza, manutenção e reparação	253	15.1	Intervalos de manutenção	261
5	Tornar o corta-sebes operacional	253	15.2	Lubrificar a engrenagem	262
5.1	Tornar o corta-sebes operacional	253	15.3	Afiar as lâminas de corte	262
6	Ajustar o corta-sebes ao utilizador	254	16	Reparar	262
6.1	Utilização com bateria STIHL AR	254	16.1	Reparar o corta-sebes e as lâminas de corte	262
6.2	Utilização com sistema de suporte	255	17	Eliminação de avarias	263
6.3	Utilização com "bolsa de cintura AP com linha de conexão"	256	17.1	Eliminação de avarias no corta-sebes ou na bateria	263
7	Inserir e retirar a ficha da linha de conexão	257	18	Dados técnicos	265
7.1	Inserir a ficha da linha de conexão	257	18.1	Corta-sebes STIHL HSA 94 R, HSA 94 T	265
7.2	Retirar a ficha da linha de conexão	257	18.2	Lâmina de corte	265
8	Ligação e desconexão do corta-sebes	257	18.3	Valores nominais e valores de vibração	265
			18.4	REACH	266

Estas Instruções de serviço são protegidas pelos direitos de autor. Todos os direitos ficam reservados, particularmente o direito de reprodução, da tradução e do tratamento com sistemas electrónicos.

19 Peças de reposição e acessórios	266
19.1 Peças de reposição e acessórios	266
20 Eliminar	266
20.1 Corta-sebes	266
21 Declaração de conformidade CE	266
21.1 Corta-sebes STIHL HSA 94 R, HSA 94 T	266
22 Indicações de segurança gerais para ferramentas eléctricas	267
22.1 Introdução	267
22.2 Segurança no local de trabalho	267
22.3 Segurança eléctrica	268
22.4 Segurança de pessoas	268
22.5 Utilização e manuseamento da ferramenta eléctrica	269
22.6 Utilização e manuseamento da ferramenta a bateria	269
22.7 Serviço de assistência técnica	270
22.8 Indicações de segurança para corta-sebes	270

1 Prefácio


Estimados clientes,

ficamos muito satisfeitos pelo facto de ter escolhido a STIHL. Desenvolvemos e fabricamos os nossos produtos com a máxima qualidade e de acordo com as necessidades dos nossos clientes. Por isso, os produtos oferecem uma elevada fiabilidade mesmo sob condições de esforço extremo.

Também na assistência a STIHL é uma marca de excelência. O nosso revendedor autorizado garante aconselhamento e formação competente, e um acompanhamento técnico aprofundado.

STIHL apoia explicitamente uma gestão sustentável e responsável dos recursos naturais. Este manual de instruções pretende ajudá-o a utilizar o seu produto STIHL de forma segura e respeitadora do ambiente durante um longo período de tempo.

Agradecemos a sua confiança e esperamos que aprecie o seu produto STIHL.



Dr. Nikolas Stihl

IMPORTANTE! LER E GUARDAR ANTES DA UTILIZAÇÃO.

2 Informações relativas a este manual de instruções

2.1 Documentos aplicáveis

Aplicam-se as medidas de segurança locais.

- ▶ Além deste manual de instruções, devem ser lidos, compreendidos e guardados os seguintes documentos:

- Manual de instruções da bateria STIHL AR
- Manual de instruções da "Bolsa de cintura AP com linha de conexão"
- Instruções de segurança da bateria STIHL AP
- Manual de instruções dos carregadores STIHL AL 101, 300, 500
- Informações de segurança sobre baterias e produtos com bateria integrada STIHL: www.stihl.com/safety-data-sheets

2.2 Identificação das advertências no texto

⚠ PERIGO

A indicação chama a atenção para perigos que provocam ferimentos graves ou a morte.

- ▶ As medidas mencionadas podem evitar ferimentos graves ou a morte.

⚠ ATENÇÃO

A indicação chama a atenção para perigos que **podem** provocar ferimentos graves ou a morte.

- ▶ As medidas mencionadas podem evitar ferimentos graves ou a morte.

AVISO

A indicação chama a atenção para perigos que podem provocar danos materiais.

- ▶ As medidas mencionadas podem evitar danos materiais.

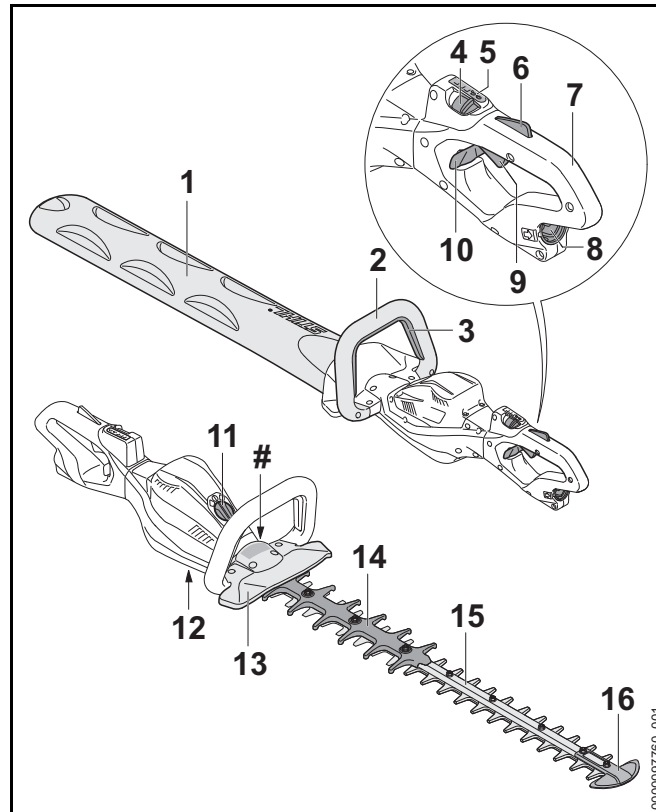
2.3 Símbolos no texto



Este símbolo faz referência a um capítulo deste manual de instruções.

3 Vista geral

3.1 Corta-sebes



1 Proteção da lâmina

A proteção da lâmina protege contra o contacto com as lâminas de corte.

2 Cabo circular

O cabo circular destina-se à operação, condução e transporte do corta-sebes.

3 Arco de comando

O arco de comando liga e desliga o corta-sebes juntamente com a alavanca de comando.

4 Alavanca de entalhe

A alavanca de entalhe bloqueia a alavanca de comando juntamente com o bloqueio da alavanca de comando. A alavanca de entalhe destina-se a ajustar o nível de potência.

5 LEDs

Os LEDs indicam o nível de potência selecionado.

6 Bloqueio da alavanca de comando

O bloqueio da alavanca de comando bloqueia a alavanca de comando juntamente com a alavanca de entalhe.

7 Cabo de operação

O cabo de operação destina-se a operar, segurar e conduzir o corta-sebes.

8 Tomada

A tomada destina-se ao encaixe da ficha da linha de conexão.

9 Alavanca de comando

A alavanca de comando liga e desliga o corta-sebes juntamente com o arco de comando.

10 Válvula bloqueadora

A válvula bloqueadora bloqueia o cabo de operação rotativo.

11 Cobertura

A cobertura destina-se a ser um espaço reservado para o Smart Connector 2 A.

12 Bujão roscado

O bujão roscado fecha a abertura para a massa lubrificante multiusos da STIHL.

13 Proteção das mãos

A proteção da mão protege a mão que está no cabo circular do contacto com as lâminas de corte.

14 Proteção contra cortes

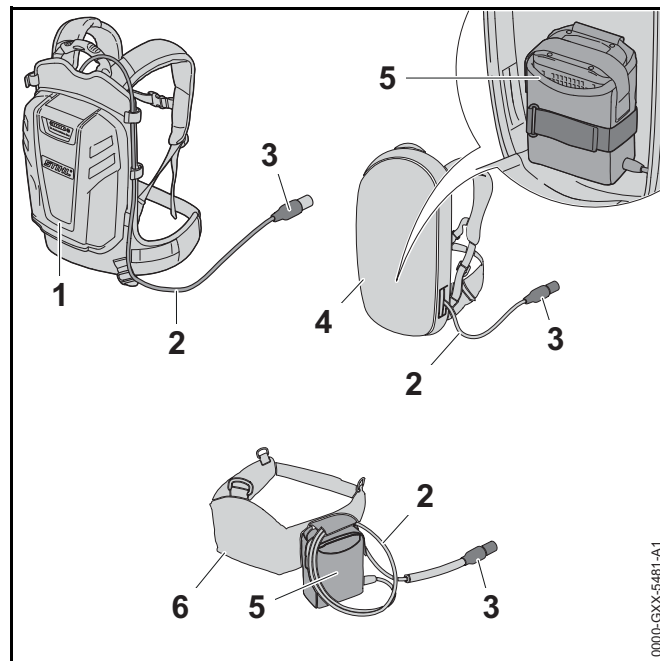
A proteção contra cortes protege a coxa do contacto com a zona traseira da lâmina de corte.

15 Lâmina de corte

As lâminas de corte cortam o material de corte.

16 Proteção de guia

A proteção de guia protege a ponta a lâmina de corte do contacto com objetos.

Placa de identificação com número da máquina**3.2 Sistemas de suporte****1 Bateria STIHL AR**

A bateria STIHL AR fornece energia ao corta-sebes.

2 Linha de conexão

A linha de conexão liga o corta-sebes à bateria ou à "bolsa de cintura AP com linha de conexão".

3 Ficha da linha de conexão

A ficha da linha de conexão liga o corta-sebes à "Bolsa de cintura AP com linha de conexão" ou a uma bateria STIHL AR.

4 Sistema de suporte com "Bolsa de cintura AP com linha de conexão" incorporada

O sistema de suporte pode fornecer energia ao corta-sebes.

5 "Bolsa de cintura AP com linha de conexão"

A "Bolsa de cintura AP com linha de conexão" pode fornecer energia ao corta-sebes.

6 Cinto para bateria com "Bolsa de cintura AP com linha de conexão" incorporada

O cinto para bateria fornece energia ao corta-sebes.

3.3 Símbolos

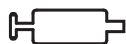
Estes símbolos podem estar presentes no corta-sebes e têm o seguinte significado:



A alavanca de entalhe desbloqueia a alavanca de comando nesta posição.



A alavanca de entalhe bloqueia a alavanca de comando nesta posição.



Este símbolo identifica a abertura para a massa lubrificante multiusos da STIHL.



Tornar o nível da potência sonora garantido comparável com as emissões de ruído de produtos conforme a diretiva 2000/14/CE em dB(A).



Não eliminar o produto no lixo doméstico indiferenciado.

4 Indicações de segurança

4.1 Símbolos de aviso

Os símbolos de aviso presentes no corta-sebes têm o seguinte significado:



Respeitar as indicações de segurança e as medidas a tomar.



Ler, compreender e guardar o manual de instruções.



Usar óculos de proteção.



Usar óculos de proteção e proteção auditiva.



Não tocar nas lâminas de corte em movimento.



Retirar a ficha da linha de conexão da tomada durante interrupções de trabalho, transporte, armazenamento, manutenção ou reparação.

4.2 Utilização prevista

O corta-sebes STIHL HSA 94 R destina-se ao recorte grosso de sebes, arbustos, moitas e mato.

O corta-sebes pode ser usado à chuva.

O corta-sebes STIHL HSA 94 T destina-se ao corte de contorno e de precisão de sebes, arbustos, moitas e mato.

Este corta-sebes é alimentado com energia por uma bateria STIHL AP juntamente com a "bolsa de cintura AP com linha de conexão" ou por uma bateria STIHL AR.

⚠ ATENÇÃO

- Baterias, não autorizadas pela STIHL para o corta-sebes, podem provocar incêndios e explosões. Podem ocorrer ferimentos graves ou mortais em pessoas e danos materiais.
 - ▶ Usar corta-sebes com uma bateria STIHL AP juntamente com a "bolsa de cintura AP com linha de conexão" ou uma bateria STIHL AR.
- Caso o corta-sebes ou a bateria não sejam usados conforme o previsto, podem ocorrer ferimentos graves ou mortais em pessoas e danos materiais.
 - ▶ Utilizar o corta-sebes tal como descrito neste manual de instruções.
 - ▶ Utilizar a bateria tal como descrito no manual de instruções "Bolsa de cintura AP com linha de conexão" ou no manual de instruções da bateria STIHL AR.

4.3 Requisitos dos utilizadores

⚠ ATENÇÃO

- Utilizadores sem formação não conseguem identificar nem avaliar os perigos do corta-sebes. O utilizador ou outras pessoas podem ferir-se com gravidade ou perder a vida.



- ▶ Ler, compreender e guardar o manual de instruções.

- ▶ Caso o corta-sebes seja entregue a uma outra pessoa: entregar o manual de instruções.

- ▶ Certificar-se de que o utilizador cumpre os seguintes requisitos:
 - O utilizador não está cansado.
 - O utilizador está fisicamente, mentalmente e psicologicamente apto para operar e trabalhar com o corta-sebes. Caso o utilizador não esteja fisicamente, mentalmente ou psicologicamente apto, apenas deverá trabalhar sob vigilância ou seguindo as instruções de uma pessoa responsável.
 - O utilizador consegue identificar e avaliar os riscos do corta-sebes.
 - O utilizador é maior de idade ou o utilizador está a receber formação na sua função sob supervisão de acordo com os regulamentos nacionais.
 - O utilizador recebeu uma formação de um revendedor especializado da STIHL ou de uma pessoa tecnicamente competente, antes de ter trabalhado pela primeira vez com o corta-sebes.
 - O utilizador não está sob a influência de álcool, medicamentos ou drogas.
- ▶ Em caso de dúvidas: Consultar um revendedor especializado da STIHL.

4.4 Vestuário e equipamento

⚠ ATENÇÃO

- Durante o trabalho, os cabelos compridos correm o risco de serem puxados pelo corta-sebes. O utilizador pode sofrer ferimentos graves.
 - ▶ Prender os cabelos compridos e certificar-se de que ficam presos acima dos ombros.
- Durante o trabalho, podem ser lançados objetos a alta velocidade. O utilizador pode sofrer ferimentos.



- ▶ Usar óculos de proteção justos. Os óculos de proteção adequados são verificados de acordo com a norma EN 166 ou com as disposições nacionais e estão disponíveis comercialmente com a correspondente identificação.



- ▶ Usar mangas compridas e justas e calças compridas.

- Durante o trabalho produz-se ruído. O ruído pode prejudicar a audição.



- ▶ Caso este símbolo seja apresentado no corta-sebes: usar uma proteção auditiva.

- Durante o trabalho pode levantar-se poeira. As poeiras inaladas podem ser nocivas para a saúde e provocar reações alérgicas.
 - ▶ Caso se levante poeira: usar uma máscara de proteção contra poeira.
- Vestuário desadequado pode prender-se em madeira, mato e no corta-sebes. Um utilizador sem vestuário adequado pode sofrer ferimentos graves.
 - ▶ Usar vestuário justo ao corpo.
 - ▶ Não usar cachecol/lenço nem adornos.
- Durante o trabalho o utilizador poderá entrar em contacto com as lâminas de corte em movimento. O utilizador pode sofrer ferimentos graves.
 - ▶ Usar calçado de material resistente.
 - ▶ Use calças compridas de material resistente.

- Durante a limpeza ou manutenção o utilizador poderá entrar em contacto com as lâminas de corte. O utilizador pode sofrer ferimentos.
 - ▶ Use luvas de proteção de material resistente.
- O utilizador pode escorregar caso use calçado desadequado. O utilizador pode sofrer ferimentos.
 - ▶ Usar calçado fechado e resistente com solas antiderrapantes.

4.5 Zona de trabalho e meio circundante

▲ ATENÇÃO

- Pessoas não envolvidas, crianças e animais não conseguem identificar nem avaliar os riscos do corta-sebes e de objetos projetados a alta velocidade. Pessoas não envolvidas, crianças e animais podem ferir-se com gravidade e podem ocorrer danos materiais.
 - ▶ Manter pessoas não envolvidas, crianças e animais afastadas da zona de trabalho.
 - ▶ Não deixar o corta-sebes sem supervisão.
 - ▶ Assegurar que as crianças não conseguem brincar com o corta-sebes.
- Os componentes elétricos do corta-sebes podem gerar faíscas. Num ambiente facilmente inflamável ou explosivo as faíscas podem provocar incêndios e explosões. Podem ocorrer ferimentos graves ou mortais em pessoas e danos materiais.
 - ▶ Não trabalhar num ambiente facilmente inflamável nem explosivo.

4.6 Estado de acordo com as exigências de segurança

4.6.1 Corta-sebes

O corta-sebes é seguro se forem cumpridas as seguintes condições:

- O corta-sebes não está danificado.
- O corta-sebes está limpo.

- Os elementos de comando funcionam e não foram modificados.
- As lâminas de corte estão montadas corretamente.
- Neste corta-sebes apenas estão instalados acessórios originais da STIHL.
- Os acessórios estão corretamente montados.

⚠ ATENÇÃO

- Se não estiverem em condições de funcionamento seguro, os componentes poderão deixar de funcionar corretamente e os dispositivos de segurança poderão ser desligados. As pessoas podem sofrer ferimentos graves ou fatais.
 - ▶ Trabalhar com um corta-sebes sem danos.
 - ▶ Caso o corta-sebes esteja sujo: limpar o corta-sebes.
 - ▶ Não proceder a alterações no corta-sebes.
 - ▶ Caso os elementos de comando não funcionem: não trabalhar com o corta-sebes.
 - ▶ Instalar apenas acessórios originais da STIHL neste corta-sebes.
 - ▶ Incorporar os acessórios tal como descrito neste manual de instruções ou no manual de instruções do acessório.
 - ▶ Não inserir objetos nos orifícios do corta-sebes.
 - ▶ Substituir as placas de indicação gastas ou danificadas.
 - ▶ Caso existam dúvidas: consultar um revendedor especializado da STIHL.

4.6.2 Lâminas de corte

As lâminas de corte são seguras se forem cumpridas as seguintes condições:

- As lâminas de corte não estão danificadas.
- As lâminas de corte não estão deformadas.
- As lâminas de corte funcionam sem dificuldade.
- As lâminas de corte estão afiadas corretamente.

- As lâminas de corte não apresentam rebarba.

⚠ ATENÇÃO

- Quando não se cumpre as exigências de segurança, partes das lâminas de corte podem soltar-se e ser projetadas. Podem ocorrer ferimentos graves em pessoas.
 - ▶ Não trabalhar com uma lâmina de corte danificada.
 - ▶ Afiar e rebarbar corretamente as lâminas de corte.
 - ▶ Em caso de dúvidas: Consultar um revendedor especializado da STIHL.

4.7 Trabalho

⚠ ATENÇÃO

- Em determinadas situações, o utilizador poderá perder a concentração. O utilizador pode tropeçar, cair e ferir-se com gravidade.
 - ▶ Trabalhar com calma e concentração.
 - ▶ Caso as condições de luz e de visibilidade não sejam boas: Não trabalhar com o corta-sebes.
 - ▶ Usar o corta-sebes sozinho.
 - ▶ Prestar atenção aos obstáculos.
 - ▶ Trabalhar em pé no solo e manter o equilíbrio. Em trabalhos em altura necessita de: Usar uma plataforma de trabalho elevada ou um andaime seguro.
 - ▶ Se começarem a surgir sinais de cansaço: Fazer uma pausa no trabalho.
- Caso o utilizador trabalhe a uma altura superior à dos ombros, poderá cansar-se com maior facilidade. O utilizador pode ser ferido com gravidade.
 - ▶ Trabalhar a uma altura superior à dos ombros apenas durante pouco tempo.
 - ▶ Fazer pausas no trabalho.

- Se a lâmina de corte em movimento tocar num objeto duro, ela pode travar de repente. As forças de reação ocorridas podem fazer com que o utilizador perca o controlo sobre o corta-sebes e fique gravemente ferido.
 - ▶ Segurar no corta-sebes com as duas mãos.
 - ▶ Antes do trabalho, verificar se existem objetos duros na sebe e removê-los.
- As lâminas de corte em movimento podem ferir o utilizador. O utilizador pode ser ferido com gravidade.




- ▶ Não tocar em lâminas de corte em movimento.
 - ▶ Se as lâminas de corte estiverem bloqueadas por um objeto: Desligar o corta-sebes e tirar a ficha da linha de conexão da tomada. Só então é que o objeto deve ser removido.
- Se, durante o trabalho, o corta-sebes apresentar um comportamento diferente ou incomum, o corta-sebes poderá não estar a cumprir as exigências de segurança. Podem ocorrer ferimentos graves em pessoas e danos materiais.
 - ▶ Terminar o trabalho, tirar a ficha da linha de conexão da tomada e consultar um revendedor especializado da STIHL.
- Durante o trabalho, o corta-sebes pode produzir vibrações.
 - ▶ Usar luvas.
 - ▶ Fazer pausas no trabalho.
 - ▶ Caso haja indícios de distúrbios circulatórios: Consultar um médico.
- Quando a alavanca de comando é solta, as lâminas de corte ainda continuam a girar durante aprox. 1 segundo. As lâminas de corte em movimento podem ferir pessoas. Podem ocorrer ferimentos graves em pessoas.
 - ▶ Segurar no corta-sebes pelo cabo de operação e pelo cabo circular e aguardar até que as lâminas de corte deixem de se mover.

⚠ PERIGO

- Se houver necessidade de trabalhar no ambiente de linhas condutoras de tensão, as lâminas de corte podem entrar em contacto com as linhas sob tensão e danificá-las. O utilizador pode ser ferido com gravidade ou perder a vida.
 - ▶ Não trabalhar no ambiente de linhas condutoras de tensão.

4.8 Transporte

⚠ ATENÇÃO

- Durante o transporte, o corta-sebes pode tombar ou mover-se. Podem ocorrer ferimentos em pessoas e danos materiais.
 - ▶ Empurrar a alavanca de entalhe para a posição .




- ▶ Tirar a ficha da linha de conexão da tomada.

- ▶ Empurrar a proteção da lâmina por cima das lâminas de corte, de forma a cobri-las totalmente.
- ▶ Segurar o corta-sebes com esticadores, correias ou uma rede, de forma a não tombar nem se mover.

4.9 Armazenamento


⚠ ATENÇÃO

- As crianças não conseguem identificar nem avaliar os perigos do corta-sebes. As crianças podem ferir-se com gravidade.
 - ▶ Empurrar a alavanca de entalhe para a posição .



- ▶ Tirar a ficha da linha de conexão da tomada.

- ▶ Empurrar a proteção da lâmina por cima das lâminas de corte, de forma a cobri-las totalmente.

- ▶ Guardar o corta-sebes fora de alcance de crianças.
- Os contactos eléctricos no corta-sebes e em componentes metálicos podem ficar corroídos devido à humidade. O corta-sebes pode ser danificado.
 - ▶ Empurrar a alavanca de entalhe para a posição .

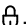


- ▶ Tirar a ficha da linha de conexão da tomada.

- ▶ Guardar o corta-sebes limpo e seco.

4.10 Limpeza, manutenção e reparação

ATENÇÃO

- Se, durante a limpeza, manutenção ou reparação, a ficha da linha de conexão estiver encaixada, o corta-sebes pode ligar-se acidentalmente. As pessoas podem sofrer ferimentos graves e podem ocorrer danos materiais.
 - ▶ Empurrar a alavanca de entalhe para a posição .



- ▶ Tirar a ficha da linha de conexão da tomada.

- Produtos de limpeza agressivos, a limpeza com jato de água ou objetos afiados podem danificar o corta-sebes ou a lâmina de corte. Caso o corta-sebes ou a lâmina de corte não sejam limpos corretamente, poderá haver

componentes que deixarão de funcionar corretamente e equipamentos de segurança que ficarão fora de serviço. As pessoas podem sofrer ferimentos graves.

- ▶ Efetuar a limpeza do corta-sebes e da lâmina de corte tal como descrito neste manual de instruções.

- Caso o corta-sebes ou a as lâminas de corte não sejam alvo de manutenção ou reparação correta, poderá haver componentes que deixarão de funcionar corretamente e equipamentos de segurança que ficarão fora de serviço. As pessoas podem sofrer ferimentos graves ou fatais.

- ▶ Efetuar a manutenção e reparação ao corta-sebes e à lâmina de corte tal como descrito neste manual de instruções.




- Durante a limpeza ou manutenção das lâminas de corte, o utilizador pode cortar-se nos dentes de corte afiados. O utilizador pode sofrer ferimentos.



- ▶ Usar luvas de proteção de material resistente.

5 Tornar o corta-sebes operacional

5.1 Tornar o corta-sebes operacional

Antes do início do trabalho é necessário executar os seguintes passos:

- ▶ Assegurar que os seguintes componentes cumprem as exigências de segurança:
 - Corta-sebes,  4.6.1.
 - Lâmina de corte,  4.6.2.
 - Usar a bateria tal como descrito no manual de instruções da bateria STIHL AR ou no manual de instruções da "bolsa de cintura AP com linha de conexão".
- ▶ Verificar a bateria tal como descrito no manual de instruções da bateria STIHL AR ou no manual de instruções da "bolsa de cintura AP com linha de conexão".
- ▶ Carregar totalmente a bateria tal como descrito no manual de instruções dos carregadores STIHL AL 101, 300, 500.
- ▶ Limpar o corta-sebes,  14.1.

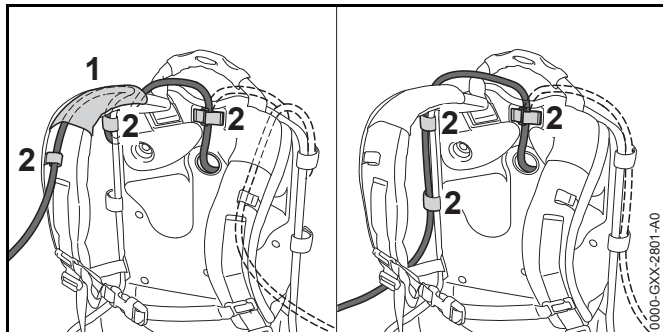
- ▶ Verificar os elementos de comando,  9.1.
 - ▶ Se, durante a verificação dos elementos de comando, 3 LEDs na bateria emitirem uma luz intermitente vermelha: Tirar a ficha da linha de conexão da tomada e consultar um revendedor especializado da STIHL. O corta-sebes tem uma avaria.
- ▶ Colocar e ajustar a bateria STIHL AR, o sistema de suporte ou a “Bolsa de cintura AP com linha de conexão”,  6.
- ▶ Caso os passos não possam ser executados: Não utilizar o corta-sebes e consultar um revendedor especializado da STIHL.

6 Ajustar o corta-sebes ao utilizador

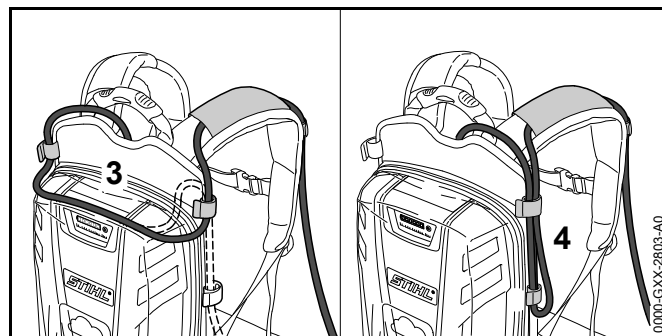
6.1 Utilização com bateria STIHL AR

6.1.1 Assentar e ajustar a linha de conexão

A linha de conexão pode ser assente e ajustada em função da altura do utilizador e da aplicação.



A linha de conexão pode ser fixada pelo guia (1) no cinto de suporte e pelas fivelas (2) ou de lado na placa traseira com as fivelas (2).

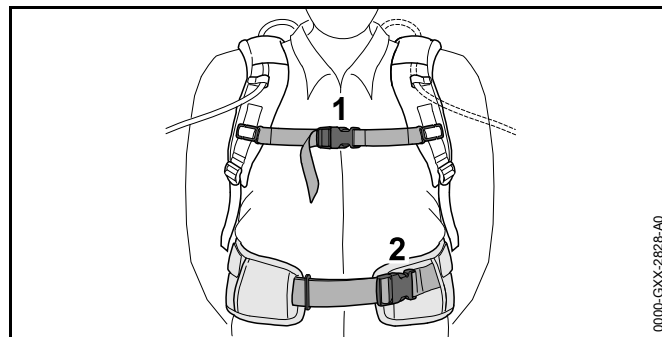


O comprimento da linha de conexão pode ser ajustado por uma fivela na placa traseira (3) ou por uma argola lateral (4).

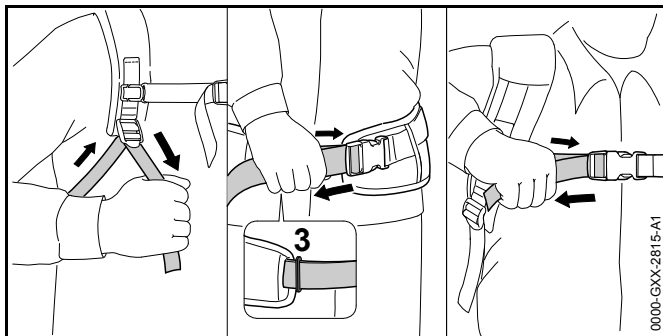
- ▶ Colocar a linha de conexão de forma a ficar o mais curta possível e não dificultar o trabalho.

6.1.2 Colocar e ajustar o sistema de suporte

- ▶ Colocar a bateria às costas.



- ▶ Fechar o fecho (2) do cinto para a anca.
- ▶ Fechar o fecho (1) do cinto para o peito.

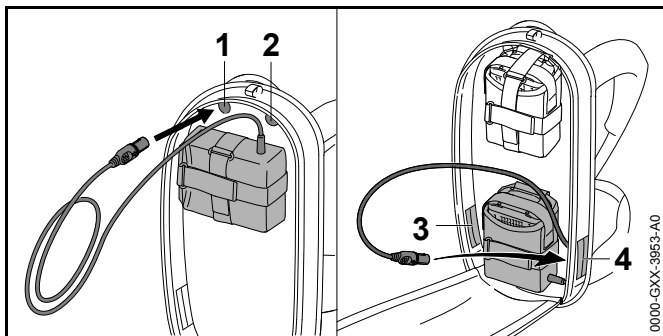


- ▶ Apertar os cintos até o cinto para a anca ficar justo à anca e o estofado para as costas assentar nas costas.
- ▶ Passar a extremidade do cinto para a anca pelo olhal (3).

6.2 Utilização com sistema de suporte

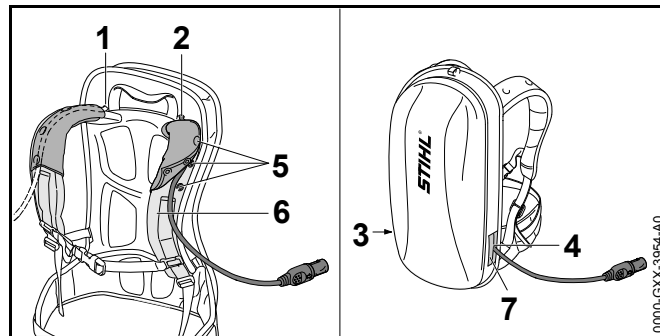
6.2.1 Assentar e ajustar a linha de conexão

A linha de conexão pode ser assente e ajustada em função da altura do utilizador e da aplicação.



A linha de conexão pode ser conduzida pelas seguintes aberturas:

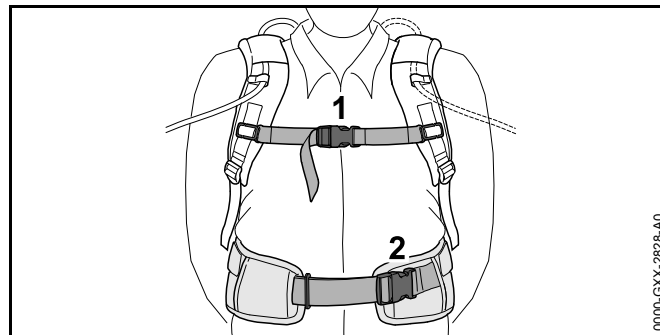
- a abertura superior esquerda (1)
- a abertura superior direita (2)
- a abertura inferior esquerda (3)
- a abertura inferior direita (4)



- ▶ Caso a linha de conexão seja conduzida pela abertura superior esquerda (1) ou pela abertura superior direita (2):
 - ▶ Abrir os botões de pressão (5).
 - ▶ Conduzir a linha de conexão pelo cinto para os ombros (6).
 - ▶ Fechar os botões de pressão (5).
- ▶ Caso a linha de conexão seja conduzida pela abertura inferior esquerda (3) ou pela abertura inferior direita (4): Fechar a abertura usada (3 ou 4) com o fecho aderente (7).
- ▶ Colocar a linha de conexão de forma a ficar o mais curta possível e não dificultar o trabalho.

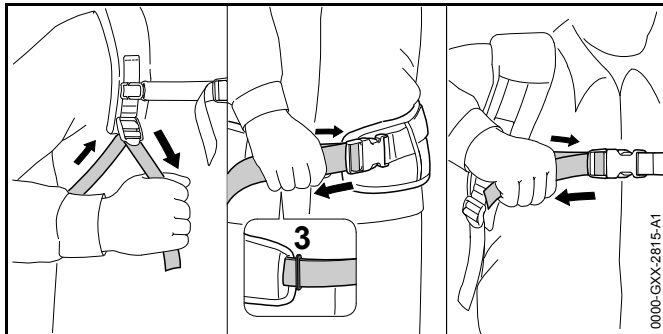
6.2.2 Colocar e ajustar o sistema de suporte

- ▶ Colocar a bateria às costas.



- ▶ Fechar o fecho (2) do cinto para a anca.

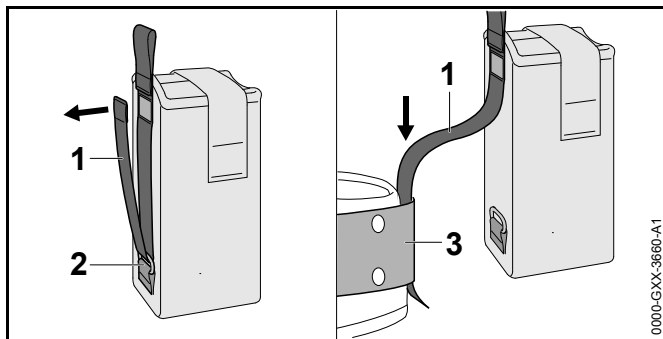
- ▶ Fechar o fecho (1) do cinto para o peito.



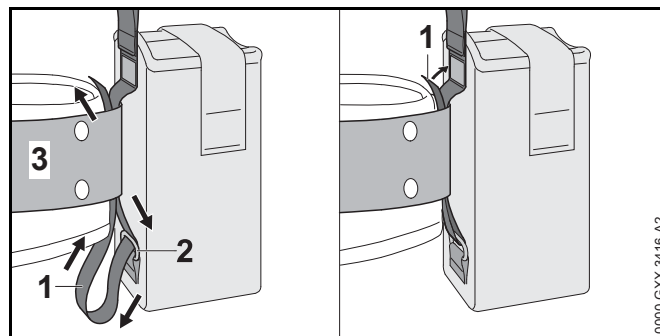
- ▶ Apertar os cintos até o cinto para a anca ficar justo à anca e o estofado para as costas assentar nas costas.
- ▶ Passar a extremidade do cinto para a anca pelo olhal (3).

6.3 Utilização com "bolsa de cintura AP com linha de conexão"

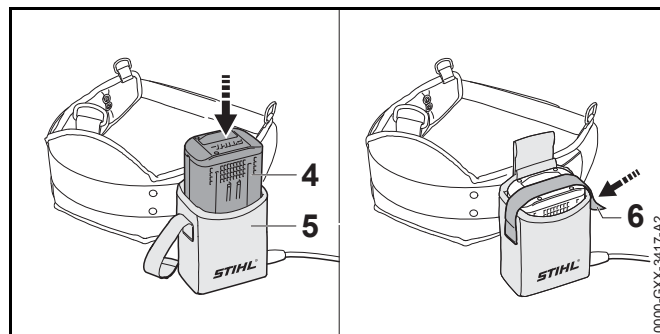
6.3.1 Incorporar a "Bolsa de cintura AP com linha de conexão"



- ▶ Abrir o fecho aderente na bolsa (1) e passar o cinto (1) pelo olhal (2).
- ▶ Passar o cinto (1) pela faixa (3).



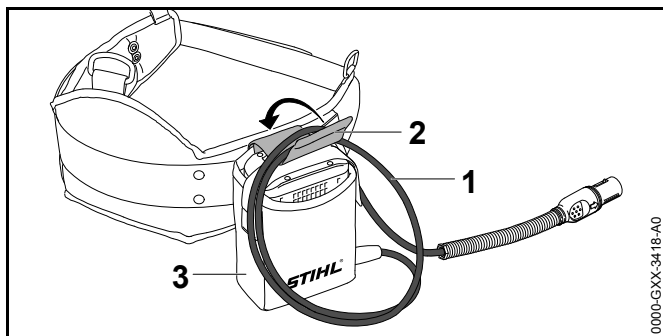
- ▶ Conduzir o cinto (1) pelo olhal (2) na faixa (3).
- ▶ Fechar o fecho aderente no cinto (1).



- ▶ Pressionar a bateria (4) até ao final da bolsa de cintura (5).
Soa um sinal sonoro curto.
- ▶ Prender a bateria (4) com o fecho aderente (6).

6.3.2 Ajustar a linha de conexão

A linha de conexão pode ser ajustada em função da altura do utilizador e da aplicação.

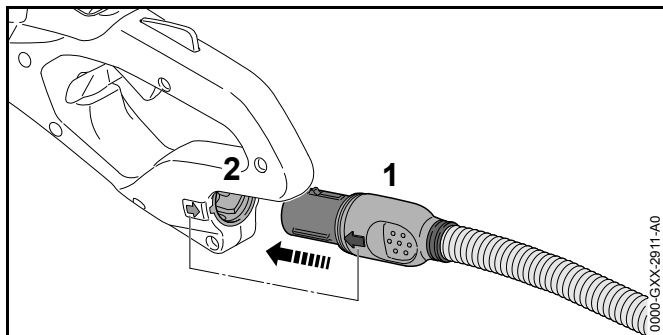


O comprimento da linha de conexão pode ser ajustado por uma argola (1) e fixada com uma fivela (2) na bolsa de cintura (3).

- ▶ Colocar a linha de conexão de forma a ficar o mais curta possível e não dificultar o trabalho.

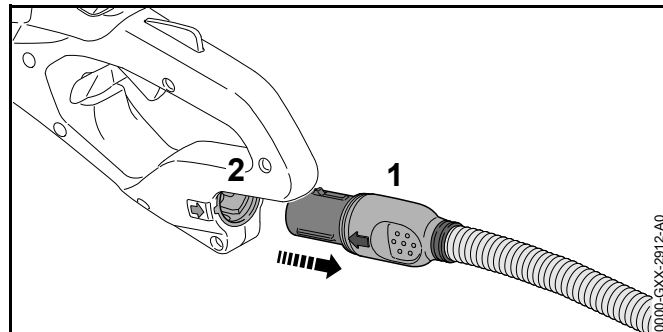
7 Inserir e retirar a ficha da linha de conexão

7.1 Inserir a ficha da linha de conexão



- ▶ Alinhar a ficha (1) da linha de conexão de forma que a seta na ficha (1) da linha de conexão fique virada para a seta na tomada (2).
- ▶ Encaixar a ficha (1) da linha de conexão na tomada (2). A ficha (1) da linha de conexão encaixa.

7.2 Retirar a ficha da linha de conexão



- ▶ Segurar na ficha (1) da linha de conexão com a mão.
- ▶ Tirar a ficha (1) da linha de conexão da tomada (2).

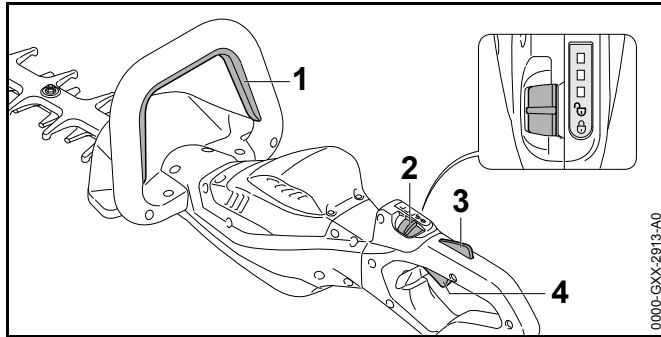
8 Ligação e desconexão do corta-sebes

8.1 Ligar o corta-sebes

⚠ ATENÇÃO

Independentemente da sequência, na qual o arco de comando e a alavanca de comando sejam pressionados, o corta-sebes acelera e as lâminas de corte movem-se. Caso seja pressionada primeiro a alavanca de comando e depois o arco de comando, o utilizador pode perder o controlo do corta-sebes. O utilizador pode ser ferido com gravidade.

- ▶ Premir primeiro o arco de comando e depois a alavanca de comando.



- ▶ Pressionar o arco de comando (1) e mantê-lo pressionado.
- ▶ Empurrar a alavanca de entalhe (2) com o polegar para a posição ☞
- ▶ Pressionar e manter premido o bloqueio da alavanca de comando (3) com a mão.
- ▶ Pressionar e manter premida a alavanca de comando (4) com o indicador.

O corta-sebes acelera e as lâminas de corte movem-se.

Quanto mais a alavanca de comando for premida, tanto maior será a velocidade de movimento da lâmina de corte.

8.2 Desligar o corta-sabes

- ▶ Soltar o arco de comando, a alavanca de comando e o bloqueio da alavanca de comando.
- ▶ Aguardar até que as lâminas de corte deixem de se mover após aprox. 1 segundo.
- ▶ Caso as lâminas de corte ainda se movam após aprox. 1 segundo: Tirar a ficha da linha de conexão da tomada e consultar um revendedor especializado da STIHL. O corta-sebes está com defeito.
- ▶ Empurrar a alavanca de entalhe para a posição ☞

9 Verificar o corta-sebes

9.1 Verificar os elementos de comando

Alavanca de entalhe, bloqueio da alavanca de comando e alavanca de comando

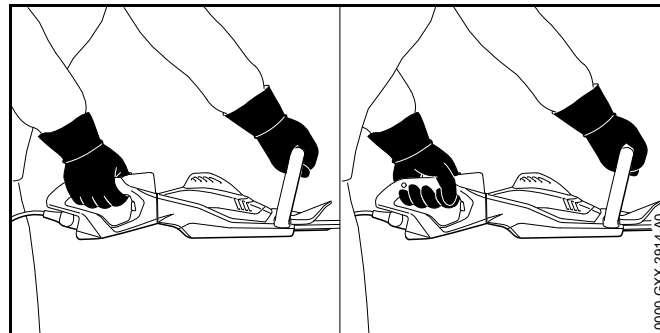
- ▶ Tirar a ficha da linha de conexão da tomada.
- ▶ Empurrar a alavanca de entalhe para a posição ☞
- ▶ Tentar pressionar a alavanca de comando sem premir o bloqueio da alavanca de comando.
- ▶ Se for possível pressionar a alavanca de comando: Não utilizar o corta-sebes e consultar um revendedor especializado da STIHL. A alavanca de entalhe ou o bloqueio da alavanca de comando está avariado.
- ▶ Empurrar a alavanca de entalhe para a posição ☞
- ▶ Pressionar o bloqueio da alavanca de comando e mantê-lo pressionado.
- ▶ Pressionar a alavanca de comando.
- ▶ Soltar a alavanca de comando e o bloqueio da alavanca de comando.
- ▶ Caso a alavanca de comando ou o bloqueio da alavanca de comando se mova com dificuldade ou não recue para a sua posição inicial: Não utilizar o corta-sebes e consultar um revendedor especializado da STIHL. A alavanca de comando ou o bloqueio da alavanca de comando está avariado.

Arco de comando

- ▶ Tirar a ficha da linha de conexão da tomada.
- ▶ Pressionar o arco de comando e largar novamente.
- ▶ Caso o arco de comando se mova com dificuldade ou não recue para a posição inicial: Não utilizar o corta-sebes e consultar um revendedor especializado da STIHL. O arco de comando está defeituoso.

Ligar o corta-sebes

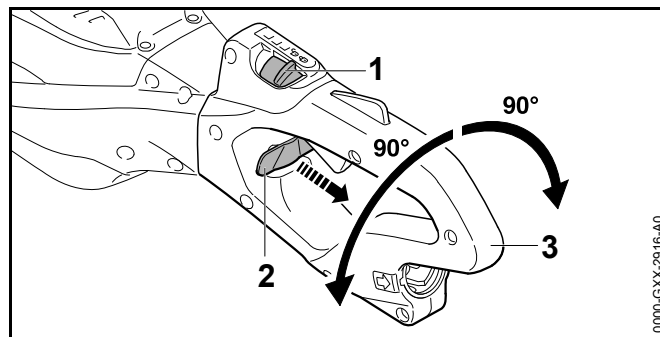
- ▶ Inserir a ficha da linha de conexão.
- ▶ Pressionar o arco de comando e largar novamente.
- ▶ Caso as lâminas de corte se tenham movido ou ainda se movam: Não utilizar o corta-sebes e consultar um revendedor especializado da STIHL. A alavanca de comando está com defeito.
- ▶ Pressionar o bloqueio da alavanca de comando e mantê-lo pressionado.
- ▶ Pressionar a alavanca de comando e mantê-la pressionada.
- ▶ Caso as lâminas de corte se movam: Não utilizar o corta-sebes e consultar um revendedor especializado da STIHL. O arco de comando está defeituoso.
- ▶ Pressionar o arco de comando e mantê-lo pressionado. As lâminas de corte movem-se.
- ▶ Se os 3 LEDs emitirem uma luz intermitente vermelha: Tirar a ficha da linha de conexão da tomada e consultar um revendedor especializado da STIHL. O corta-sebes tem uma avaria.
- ▶ Soltar o arco de comando. As lâminas de corte deixam de girar após aprox. 1 segundo.
- ▶ Caso as lâminas de corte ainda se movam após aprox. 1 segundo: Tirar a ficha da linha de conexão da tomada e consultar um revendedor especializado da STIHL. O corta-sebes está com defeito.


10 Trabalhar com o corta-sebes**10.1 Segurar e conduzir o corta-sebes**

- ▶ Segurar no corta-sebes com uma mão no cabo de operação, de forma que o polegar envolva o cabo de operação.
- ▶ Com a outra mão segurar no corta-sebes pelo cabo circular, de forma que o polegar envolva o cabo circular.

10.2 Virar o cabo de operação

O cabo de operação pode ser virado em 3 posições de acordo com a aplicação.



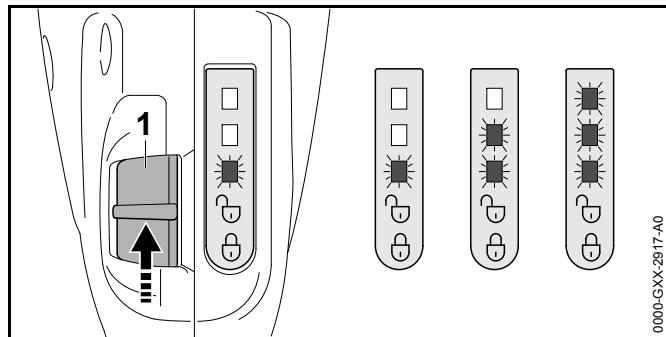
- ▶ Empurrar a alavanca de entalhe (1) com o polegar para a posição 

- ▶ Puxar para fora e segurar a válvula bloqueadora (2).
- ▶ Virar o cabo de operação (3) para a direita ou para a esquerda.
- ▶ Soltar a válvula bloqueadora (2).
- ▶ Virar o cabo de operação (3) para a direita ou para a esquerda, até o cabo (3) encaixar.

10.3 Selecionar o nível de potência

É possível ajustar 3 níveis de potência de acordo com a aplicação. Os LEDs indicam o nível de potência selecionado. Quanto mais alto for o nível de potência, tanto maior será a velocidade das lâminas de corte.

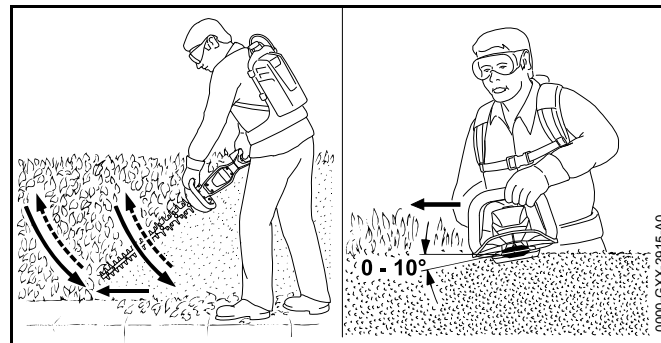
O nível de potência selecionado influencia o tempo de funcionamento da bateria. Quanto mais baixo for o nível de potência, tanto maior será o tempo de funcionamento da bateria.



- ▶ Empurrar a alavanca de entalhe (1) com o polegar para a posição ☺. Os LEDs indicam o nível de potência selecionado.
- ▶ Pressionar a alavanca de entalhe (1) para a frente e deixar recuar por pressão de mola. Está selecionado o próximo nível de potência. Depois do terceiro nível de potência segue novamente o primeiro nível de potência.
- ▶ Pressionar a alavanca de entalhe (1) para a frente e deixá-la recuar, até estar selecionado o nível de potência pretendido.

10.4 Cortar

- ▶ Retirar os ramos e galhos grossos com uma tesoura de poda ou uma motosserra.



- ▶ Conduzir o corta-sebes de baixo para cima, em forma de arco, e cortar a sebe num dos lados.
- ▶ Baixar o corta-sebes sem cortar a sebe.
- ▶ Avançar lentamente e de forma controlada.
- ▶ Conduzir novamente o corta-sebes de baixo para cima, em forma de arco, e cortar a sebe.
- ▶ Cortar o outro lado a sebe da mesma forma.
- ▶ Colocar a lâmina de corte na parte de cima da sebe, num ângulo entre 0° e 10°.
- ▶ Conduzir o corta-sebes na horizontal e em forma de arco para a frente e para trás e cortar a sebe.
- ▶ Caso a potência de corte diminua: Afilar as lâminas de corte.

11 Após o trabalho


11.1 Após o trabalho

- ▶ Desligar o corta-sebes, empurrar a alavanca de entalhe para a posição ☺ e tirar a ficha da linha de conexão da tomada.
- ▶ Caso o corta-sebes esteja molhado: Deixar o corta-sebes secar.
- ▶ Limpar o corta-sebes.

- ▶ Limpar as lâminas de corte.
- ▶ Empurrar a proteção da lâmina por cima das lâminas de corte, de forma a cobrir totalmente as lâminas de corte.

12 Transporte

12.1 Transporte do corta-sebes

- ▶ Desligar o corta-sebes, empurrar a alavanca de entalhe para a posição  e retirar a ficha da linha de conexão da tomada.
- ▶ Empurrar a proteção da lâmina por cima das lâminas de corte, de forma a cobri-las totalmente.

Transportar o corta-sebes


- ▶ Transportar o corta-sebes com uma mão no cabo circular de forma que as lâminas de corte fiquem viradas para trás.

Transportar o corta-sebes num veículo

- ▶ Segurar o corta-sebes, de forma a não tombar nem se mover.


13 Armazenamento

13.1 Armazenar o corta-sebes


- ▶ Desligar o corta-sebes, empurrar a alavanca de entalhe para a posição  e tirar a ficha da linha de conexão da tomada.
- ▶ Empurrar a proteção da lâmina por cima das lâminas de corte, de forma a cobrir totalmente as lâminas de corte.
- ▶ Guardar o corta-sebes de forma a cumprir as seguintes condições:
 - O corta-sebes está fora do alcance de crianças.
 - O corta-sebes está limpo e seco.

14 Limpeza

14.1 Limpar o corta-sebes

- ▶ Desligar o corta-sebes, empurrar a alavanca de entalhe para a posição  e retirar a ficha da linha de conexão da tomada.
- ▶ Limpar o corta-sebes com um pano húmido ou removedor de resina da STIHL.
- ▶ Limpar as ranhuras de ventilação com um pincel.

14.2 Limpeza das lâminas de corte

- ▶ Desligar o corta-sebes, empurrar a alavanca de entalhe para a posição  e tirar a ficha da linha de conexão da tomada.
- ▶ Pulverizar ambos os lados das lâminas de corte com o removedor de resina da STIHL.
- ▶ Inserir a ficha da linha de conexão.
- ▶ Ligar o corta-sebes durante 5 segundos. As lâminas de corte movem-se. O removedor de resina da STIHL espalha-se de forma uniforme.

15 Fazer a manutenção

15.1 Intervalos de manutenção

Os intervalos de manutenção dependem das condições ambientais e de trabalho. A STIHL recomenda os seguintes intervalos de manutenção:

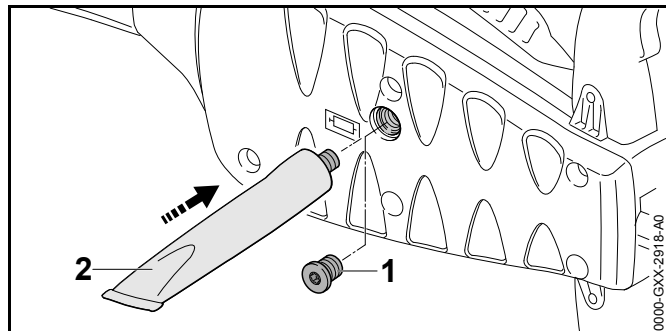
Todas as 50 horas de funcionamento

- ▶ Lubrificar a engrenagem.

Anualmente

- ▶ O corta-sebes deve ser verificado por um revendedor especializado da STIHL.

15.2 Lubrificar a engrenagem



- ▶ Desatarraxar o budoal roscado (1).
- ▶ Caso não seja visível massa lubrificante no budoal roscado (1):
 - ▶ Enroscar bisnaga de "massa para engrenagens da STIHL" (2).
 - ▶ Introduzir 5 g de massa para engrenagens da STIHL na caixa da engrenagem.
 - ▶ Desenroscar bisnaga de "massa para engrenagens da STIHL" (2).
 - ▶ Enroscar e apertar bem o budoal roscado (1).
 - ▶ Ligar o corta-sebes durante 1 minuto. A massa para engrenagens da STIHL espalha-se de forma uniforme.

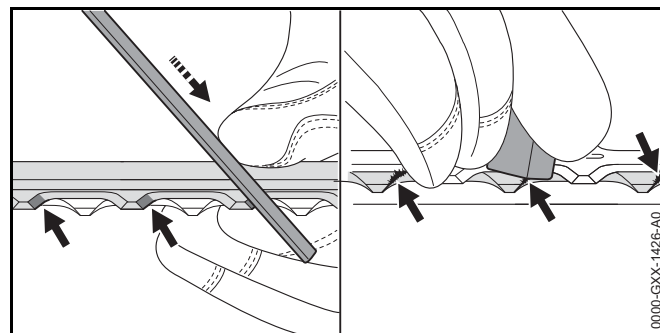
15.3 Afiar as lâminas de corte

A STIHL recomenda que as lâminas de corte sejam afiadas por um revendedor especializado da STIHL.

ATENÇÃO

Os dentes de corte das lâminas de corte estão afiados. O utilizador pode cortar-se.

- ▶ Usar luvas de proteção de material resistente.
-
- ▶ Desligar o corta-sebes, empurrar a alavanca de entalhe para a posição e retirar a ficha da linha de conexão da tomada.



- ▶ Todos os gumes da lâmina de corte superior devem ser limados com uma lima chata STIHL e um movimento para frente. Para isso, respeitar o ângulo de afiação, 18.2.
- ▶ Virar o corta-sebes.
- ▶ Afiar os restantes gumes.
- ▶ Rebarbar todos os gumes pela parte de baixo.
- ▶ Virar o corta-sebes.
- ▶ Rebarbar os restantes gumes.
- ▶ Durante a limagem remover o pó produzido com um pano húmido.
- ▶ Pulverizar ambos os lados das lâminas de corte com o removedor de resina da STIHL.
- ▶ Ligar o corta-sebes durante 5 segundos. As lâminas de corte movem-se. O removedor de resina da STIHL espalha-se de forma uniforme.
- ▶ Caso existam dúbidas: consultar um revendedor especializado da STIHL.

16 Reparar

16.1 Reparar o corta-sebes e as lâminas de corte

O utilizador não deve reparar o corta-sebes nem as lâminas de corte por conta própria.

- ▶ Caso o corta-sebes ou as lâminas de corte estejam danificadas: Não utilizar o corta-sebes e consultar um revendedor especializado da STIHL.

17 Eliminação de avarias

17.1 Eliminação de avarias no corta-sebes ou na bateria

Avaria	LED na bateria	Causa	Solução
O corta-sebes não arranca durante a ligação.	1 LED emite uma luz intermitente verde.	O nível de carga da bateria é demasiado baixo.	▶ Carregar a bateria tal como descrito no manual de instruções dos carregadores STIHL AL 101, 300, 500.
	1 LED está aceso a vermelho.	A bateria está demasiado quente ou demasiado fria.	▶ Tirar a ficha da linha de conexão da tomada. ▶ Deixar que a bateria arrefeça ou aqueça.
	3 LED emitem uma luz intermitente vermelha.	O corta-sebes tem uma avaria.	▶ Tirar a ficha da linha de conexão da tomada e encaixar novamente. ▶ Ligar o corta-sebes. ▶ Se ainda 3 LED emitirem uma luz intermitente vermelha: Não utilizar o corta-sebes e consultar um revendedor especializado da STIHL.
		As lâminas de corte funcionam com dificuldade.	▶ Pulverizar ambos os lados das lâminas de corte com o removedor de resina da STIHL. ▶ Se ainda 3 LED emitirem uma luz intermitente vermelha: Não utilizar o corta-sebes e consultar um revendedor especializado da STIHL.
	3 LED estão acesos em vermelho.	O corta-sebes está demasiado quente.	▶ Tirar a ficha da linha de conexão da tomada. ▶ Deixar o corta-sebes arrefecer.
	4 LED emitem uma luz intermitente vermelha.	Existe uma avaria na bateria.	▶ Tirar a ficha da linha de conexão da tomada e encaixar novamente. ▶ Ligar o corta-sebes. ▶ Se ainda 4 LED emitirem uma luz intermitente vermelha: Não utilizar a bateria e consultar um revendedor especializado da STIHL.
		A ligação elétrica entre o corta-sebes e a bateria está interrompida.	▶ Tirar a ficha da linha de conexão da tomada e encaixar novamente. ▶ Se o corta-sebes ainda não arrancar durante a ligação: Limpar as superfícies de contacto da linha de conexão tal como descrito no manual de instruções da bateria STIHL AR ou na "Bolsa de cintura AP com linha de conexão".
		O corta-sebes ou a bateria está molhado.	▶ Deixar o corta-sebes ou a bateria secar.

Avaria	LED na bateria	Causa	Solução
O corta-sebes desliga-se durante o funcionamento.	3 LED estão acesos em vermelho.	O corta-sebes está demasiado quente.	<ul style="list-style-type: none"> ▶ Tirar a ficha da linha de conexão da tomada. ▶ Deixar o corta-sebes arrefecer.
		Existe uma avaria elétrica.	<ul style="list-style-type: none"> ▶ Tirar a ficha da linha de conexão da tomada e encaixar novamente. ▶ Se o corta-sebes continuar a desligar-se durante o serviço: Limpar as superfícies de contacto da linha de conexão tal como descrito no manual de instruções da bateria STIHL AR ou na "Bolsa de cintura AP com linha de conexão". ▶ Ligar o corta-sebes.
O período de funcionamento do corta-sebes é demasiado curto.		A bateria não está carregada na totalidade.	▶ Carregar totalmente a bateria tal como descrito no manual de instruções dos carregadores STIHL AL 101, 300, 500.
		A durabilidade da bateria foi ultrapassada.	▶ Substituir a bateria.

18 Dados técnicos

18.1 Corta-sebes STIHL HSA 94 R, HSA 94 T

- Baterias permitidas:
 - STIHL AR
 - STIHL AP juntamente com “Bolsa de cintura AP com linha de conexão”
- Peso sem bateria:
 - HSA 94 R, comprimento de corte 600 mm: 4,1 kg
 - HSA 94 R, comprimento de corte 750 mm: 4,4 kg
 - HSA 94 T, comprimento de corte 600 mm: 3,9 kg
 - HSA 94 T, comprimento de corte 750 mm: 4,1 kg

O período de funcionamento está indicado em www.stihl.com/battery-life.

18.2 Lâmina de corte

HSA 94 R

- Distância entre os dentes: 38 mm
- Comprimento de corte: 600 mm ou 750 mm
- Ângulo de afiação: 45°

HSA 94 T

- Distância entre os dentes: 30 mm
- Comprimento de corte: 600 mm ou 750 mm
- Ângulo de afiação: 45°

18.3 Valores nominais e valores de vibração

O valor K para o nível da pressão sonora é 2 dB(A). O valor K para o nível da potência sonora é 2 dB(A). O valor K para os valores de vibração é 2 m/s².

HSA 94 R, comprimento de corte 600 mm

- Nível da pressão sonora L_{pA} medido de acordo com EN 62841-4-2: 83 dB(A)
- Nível da potência sonora L_{wA} medido de acordo com EN 62841-4-2: 94 dB(A)
- Valor de vibração a_{hv} medido de acordo com a EN 62841-4-2
 - Cabo de operação: 3,5 m/s²
 - Cabo circular: 2,7 m/s²

HSA 94 R, comprimento de corte 750 mm

- Nível da pressão sonora L_{pA} medido de acordo com EN 62841-4-2: 84 dB(A)
- Nível da potência sonora L_{wA} medido de acordo com EN 62841-4-2: 95 dB(A)
- Valor de vibração a_{hv} medido de acordo com a EN 62841-4-2
 - Cabo de operação: 3,6 m/s²
 - Cabo circular: 2,8 m/s²

HSA 94 T, comprimento de corte 600 mm

- Nível da pressão sonora L_{pA} medido de acordo com EN 62841-4-2: 84 dB(A)
- Nível de potência acústica L_{wA} medido de acordo com a 62841-4-2: 95 dB(A)
- Valor de vibração a_{hv} medido de acordo com a EN 62841-4-2
 - Cabo de operação: 3,0 m/s²
 - Cabo circular: 2,8 m/s²

HSA 94 T, comprimento de corte 750 mm

- Nível da pressão sonora L_{pA} medido de acordo com EN 62841-4-2: 85 dB(A)
- Nível da potência sonora L_{wA} medido de acordo com EN 62841-4-2: 96 dB(A)

- Valor de vibração a_{hv} medido de acordo com a EN 62841-4-2
 - Cabo de operação: 2,5 m/s²
 - Cabo circular: 2,9 m/s²

Os valores de vibração indicados foram medidos com um processo de verificação normalizado e podem ser utilizados como comparativo com aparelhos elétricos. Os valores de vibração que se apresentam na realidade podem divergir dos valores indicados em função do tipo de utilização. Os valores de vibração indicados podem ser utilizados para uma primeira avaliação do nível de vibração. É necessário avaliar o nível de vibração real. Nesse sentido também podem ser considerados os períodos durante os quais o aparelho elétrico está desligado, e os períodos durante os quais está ligado, mas funciona sem carga.

Informações relativas ao cumprimento da norma da entidade patronal referente à vibração 2002/44/CE encontram-se em www.stihl.com/vib.


18.4 REACH

REACH designa um decreto CE para registar, avaliar e autorizar produtos químicos.

Informações para cumprir o decreto REACH podem ser consultadas no site www.stihl.com/reach.

19 Peças de reposição e acessórios

19.1 Peças de reposição e acessórios

STIHL  Estes símbolos identificam peças de reposição originais da STIHL e acessórios originais da STIHL.

A STIHL recomenda a utilização de peças de reposição originais da STIHL e acessórios originais da STIHL.

Peças de reposição e acessórios de outros fabricantes não podem ser avaliados pela STIHL quanto a fiabilidade, segurança e adequação apesar do constante acompanhamento o mercado e a STIHL não se pode responsabilizar pela sua utilização.

As peças de reposição originais da STIHL e os acessórios originais da STIHL estão disponíveis num revendedor especializado da STIHL.

20 Eliminar

20.1 Corta-sebes

As informações relativas à eliminação podem ser adquiridas num revendedor especializado da STIHL.

- ▶ Eliminar o corta-sebes, os acessórios e a embalagem de forma correta e respeitadora do ambiente.

21 Declaração de conformidade CE

21.1 Corta-sebes STIHL HSA 94 R, HSA 94 T

ANDREAS STIHL AG & Co. KG
Badstraße 115
D-71336 Waiblingen
Alemanha

declara, sob sua inteira responsabilidade, que

- Construção: Corta-sebes a bateria
- Marca: STIHL
- Tipos: HSA 94 R, HSA 94 T
- Identificação de série: 4869

está em conformidade com todas as disposições aplicáveis das diretivas 2011/65/UE, 2006/42/CE, 2014/30/UE e 2000/14/CE, e foi desenvolvido e fabricado de acordo com as versões válidas na data de fabrico das seguintes normas: EN 55014-1, EN 55014-2, EN 62841-1 e EN 62841-4-2.

Procedimento de avaliação de conformidade aplicado conforme a Diretiva 2000/14/CE anexo V.

HSA 94 R, comprimento de corte 600 mm

- Nível da potência sonora medido: 94 dB(A)
- Nível de potência acústica garantido: 96 dB(A)

HSA 94 R, comprimento de corte 750 mm

- Nível da potência sonora medido: 95 dB(A)
- Nível de potência acústica garantido: 97 dB(A)

HSA 94 T, comprimento de corte 600 mm

- Nível da potência sonora medido: 95 dB(A)
- Nível de potência acústica garantido: 97 dB(A)

HSA 94 T, comprimento de corte 750 mm

- Nível da potência sonora medido: 96 dB(A)
- Nível de potência acústica garantido: 98 dB(A)


A documentação técnica foi conservada após a Produktzulassung da ANDREAS STIHL AG & Co. KG.

O ano de construção, o país de produção e o número da máquina estão indicados no corta-sebes.

Waiblingen, 01.12.2020

ANDREAS STIHL AG & Co. KG

p.p.



Dr. Jürgen Hoffmann, Diretor do departamento de dados, disposições do produto e homologação

22 Indicações de segurança gerais para ferramentas eléctricas

22.1 Introdução

Este capítulo resume as indicações de segurança gerais formuladas anteriormente na norma EN/IEC 62841 para ferramentas eléctricas, conduzidas manualmente e acionadas por motor.

A STIHL deve imprimir estes textos.

As indicações de segurança indicadas em "Segurança eléctrica" relativas à prevenção de um choque eléctrico não se aplicam aos produtos a bateria da STIHL.

ATENÇÃO

Leia todas as indicações de segurança, instruções, imagens e dados técnicos que acompanham esta ferramenta eléctrica. Falhas no incumprimento das seguintes instruções podem provocar choque eléctrico, incêndio e/ou ferimentos graves. **Guarde todas as indicações de segurança e instruções para futura consulta.**

O termo "ferramenta eléctrica" utilizado nas indicações de segurança refere-se às ferramentas eléctricas de ligação à rede (com cabo de rede) ou às ferramentas eléctricas acionadas a bateria (sem cabo de rede).

22.2 Segurança no local de trabalho

- a) **Mantenha o seu espaço de trabalho limpo e bem iluminado.** Desordem ou espaços de trabalho não iluminados podem provocar acidentes.
- b) **Não trabalhe com a ferramenta eléctrica numa atmosfera potencialmente explosiva, na qual existam líquidos, gases ou poeiras inflamáveis.** As ferramentas eléctricas produzem faíscas que podem inflamar a poeira ou os vapores.
- c) **Mantenha crianças e outras pessoas afastadas durante a utilização da ferramenta eléctrica.** A distração pode fazê-lo perder o controlo sobre a ferramenta eléctrica.

22.3 Segurança elétrica

- a) **A ficha de ligação da ferramenta elétrica tem de encaixar na tomada. A ficha não deve ser modificada de nenhuma forma. Não utilize uma ficha adaptadora juntamente com ferramentas elétricas com proteção por ligação à terra.** Fichas não modificadas e tomadas adequadas diminuem o risco de um choque elétrico.
- b) **Evite o contacto do seu corpo com superfícies ligadas à terra, tais como tubos, aquecedores, fogões e frigoríficos.** Existe um maior risco de choque elétrico quando o seu corpo está ligado à terra.
- c) **Mantenha as ferramentas elétricas afastadas da chuva ou da humidade.** A infiltração de água numa ferramenta elétrica aumenta o risco de um choque elétrico.
- d) **Não utilize a linha de conexão para outra finalidade. Nunca utilize a linha de conexão para transportar, puxar ou para remover a ficha da ferramenta elétrica. Mantenha a linha de conexão afastada de calor, óleo, cantos afiados ou peças em movimento.** Linhas de conexão danificadas ou emaranhadas aumentam o risco de um choque elétrico.
- e) **Se trabalhar com uma ferramenta elétrica ao ar livre, utilize unicamente cabos de extensão que também sejam adequados para o exterior.** A utilização de um cabo de extensão apropriado para o exterior reduz o risco de um choque elétrico.
- f) **Se não for possível evitar trabalhar com a ferramenta elétrica num ambiente húmido, utilize um interruptor de proteção de corrente de falha.** A utilização de um interruptor de proteção de corrente de falha diminui o risco de um choque elétrico.

22.4 Segurança de pessoas

- a) **Esteja atento ao que está a fazer e tenha bom senso ao trabalhar com uma ferramenta elétrica. Não utilize uma ferramenta elétrica se estiver cansado ou sob o efeito de**

22 Indicações de segurança gerais para ferramentas eléctricas

- drogas, álcool ou medicamentos.** Um momento de descuido durante a utilização da ferramenta elétrica pode provocar ferimentos graves.
- b) **Use equipamento de proteção individual e sempre óculos de proteção.** O uso de um equipamento de proteção individual, como a máscara anti poeira, calçado de segurança antiderrapante, capacete de proteção ou proteção auditiva, conforme o tipo e a utilização da ferramenta elétrica, reduz o risco de ferimentos.
- c) **Evite uma colocação em funcionamento involuntária. Certifique-se de que a ferramenta elétrica está desligada antes de a ligar ao abastecimento de corrente e/ou à bateria, de a levantar ou transportar.** Se tiver o dedo no interruptor durante o transporte da ferramenta elétrica ou se ligar a ferramenta elétrica enquanto estiver conectada ao abastecimento de corrente, isso pode causar acidentes.
- d) **Tire as ferramentas de regulação ou a chave de bocas antes de ligar a ferramenta elétrica.** Uma ferramenta ou chave que se encontre dentro de uma peça em rotação da ferramenta elétrica pode provocar ferimentos.
- e) **Evite uma postura anormal. Adote uma postura segura e mantenha sempre o equilíbrio.** Dessa forma conseguirá controlar melhor a ferramenta elétrica em situações inesperadas.
- f) **Use vestuário adequado. Não use vestuário largo nem adornos. Mantenha o cabelo e o vestuário afastados de peças em movimento.** Vestuário solto, adornos ou cabelo comprido podem ser apanhados pelas peças em movimento.
- g) **Se puderem ser montados equipamentos para a aspiração e recolha do pó, estes deverão ser conectados e usados corretamente.** A utilização de uma aspiração de pó pode diminuir as ameaças causadas pela poeira.
- h) **Não induza falsos sentimentos de segurança nem ignore as regras de segurança relativas às ferramentas elétricas, mesmo quando estiver familiarizado com a ferramenta elétrica após inúmeras utilizações.** Numa fração de segundo um manuseamento negligente pode provocar ferimentos graves.

22.5 Utilização e manuseamento da ferramenta eléctrica

- a) **Não sobrecarregue a ferramenta eléctrica. Utilize a ferramenta eléctrica adequada ao seu trabalho.** Com a ferramenta eléctrica adequada trabalha melhor e com maior segurança no intervalo de potência indicado.
- b) **Não utilize uma ferramenta eléctrica cujo interruptor esteja defeituoso.** Uma ferramenta eléctrica que já não possa ser ligada nem desligada é perigosa e tem que ser reparada.
- c) **Tire a ficha da tomada de corrente e/ou retire a bateria antes de efetuar regulações no aparelho, substituir acessórios ou deixar de utilizar o aparelho.** Esta medida de precaução evita um arranque involuntário da ferramenta eléctrica.
- d) **Guarde as ferramentas eléctricas que não utiliza fora do alcance de crianças. Não autorize que a ferramenta eléctrica seja utilizada por pessoas que não estejam familiarizadas com ela nem tenham lido estas instruções.** As ferramentas eléctricas são perigosas quando são utilizadas por pessoas sem experiência.
- e) **Execute a manutenção a ferramentas eléctricas e da ferramenta de aplicação com cuidado. Verifique se as peças móveis funcionam corretamente e não emperram, se existem peças de tal forma partidas ou danificadas que prejudiquem a função da ferramenta eléctrica. Mande reparar as peças danificadas antes de utilizar a ferramenta eléctrica.** Muitos acidentes são causados pela má manutenção de ferramentas eléctricas.
- f) **Mantenha as ferramentas de corte afiadas e limpas.** Ferramentas de corte com bordos cortantes afiados cuidadosamente preservadas bloqueiam menos vezes e são mais fáceis de manusear.
- g) **Utilize a ferramenta eléctrica, ferramentas de aplicação, etc. em conformidade com estas instruções. Considere ao mesmo tempo as condições de trabalho e a atividade a executar.** A utilização de ferramentas eléctricas para outras utilizações além das previstas pode provocar situações perigosas.

- h) **Mantenha os cabos e as superfícies dos cabos secos, limpos e sem óleo nem gordura.** Cabos e superfícies dos cabos escorregadios não permitem uma operação segura e um controlo da ferramenta eléctrica em situações imprevistas.

22.6 Utilização e manuseamento da ferramenta a bateria

- a) **Carregue a bateria apenas com carregadores recomendados pelo fabricante.** Há risco de incêndio caso um carregador, que seja adequado para um determinado tipo de baterias, seja usado com outras baterias.
- b) **Nas ferramentas eléctricas utilize apenas as baterias previstas.** A utilização de outras baterias pode provocar ferimentos e risco de incêndio.
- c) **Mantenha a bateria não usada afastada de cliques, moedas, chaves, pregos, parafusos ou outros objetos metálicos, que possam provocar uma ligação em ponte dos contactos.** Um curto-circuito entre os contactos da bateria pode provocar queimaduras ou incêndio.
- d) **Se for mal utilizada, a bateria pode largar líquido. Evite o contacto com este líquido. Em caso de contacto acidental lavar com água. Se o líquido entrar em contacto com os olhos, procure assistência médica.** O líquido derramado da bateria pode provocar irritações cutâneas ou queimaduras.
- e) **Não utilize uma bateria danificada ou alterada.** Baterias danificadas ou alteradas podem comportar-se de forma imprevisível e ser a causa de incêndio, explosão ou ferimentos.
- f) **Não exponha uma bateria ao fogo nem a temperaturas demasiado elevadas.** Fogo e temperaturas superiores a 130 °C (265 °F) podem provocar uma explosão.
- g) **Siga todas as instruções sobre o carregamento e nunca carregue a bateria ou a ferramenta a bateria fora da gama de temperaturas indicada no manual de instruções.** Um carregamento errado ou fora da gama de temperaturas pode destruir a bateria e aumentar o risco de incêndio.

22.7 Serviço de assistência técnica

- a) **A sua ferramenta eléctrica apenas deve ser reparada por especialistas qualificados e unicamente com peças de reposição originais.** Só assim se garante a manutenção da segurança da ferramenta eléctrica.
- b) **Nunca faça a manutenção de baterias danificadas.** Qualquer manutenção de baterias apenas deve ser realizada pelo fabricante ou postos de assistência ao cliente autorizados.

22.8 Indicações de segurança para corta-sebes

Indicações gerais de segurança para corta-sebes

- a) **Mantenha todas as partes do corpo afastadas da lâmina. Não tente remover o material cortado ou segurar o material a ser cortado enquanto as lâminas estiverem funcionando.** As lâminas continuam a mover-se após a desconexão do interruptor. Um momento de desatenção durante a utilização do corta-sebes pode provocar ferimentos graves.
- b) **Transporte o corta-sebes no cabo com a lâmina parada e tome cuidado para não girar o interruptor.** O transporte correto do corta-sebes reduz o risco de uma operação acidental e de um prejuízo causado pela lâmina.
- c) **No transporte e no armazenamento do corta-sebes puxar sempre a cobertura por cima da lâmina.** O manuseamento correto do corta-sebes reduz o risco de ferimentos pela lâmina.
- d) **Certificar-se de que todos os interruptores estão desligados e que a bateria é removida ou desligada antes de remover o material retido ou de efectuar a manutenção da máquina.** Uma operação inesperada do aparador de corta-sebes ao remover material preso pode levar a ferimentos graves.
- e) **Só segure o corta-sebes nas superfícies isoladas do cabo uma vez que a lâmina de corte pode atingir linhas eléctricas ocultas.** O contacto das lâminas com uma linha condutora de corrente pode colocar sob tensão as peças metálicas do aparelho e provocar um choque eléctrico.

- f) **Manter todas as linhas eléctricas afastadas da área de corte.** Os cabos podem estar encobertos pelas sebes e pelos arbustos e ser cortados acidentalmente pela lâmina.
- g) **Não utilize o corta-sebes com mau tempo, especialmente não durante tempestades de trovoadas.** Isto reduz o risco de ser atingido por um raio.

Содержание

1	Предисловие	272	8.2	Выключение мотоножниц	285
2	Информация к данному руководству по эксплуатации	272	9	Проверка мотоножниц	285
2.1	Действующие документы	272	9.1	Проверка органов управления	285
2.2	Маркировка предупредительных надписей в тексте	273	10	Работа с мотоножницами	286
2.3	Символы в тексте	273	10.1	Как держать и вести мотоножницы	286
3	Обзор	273	10.2	Поворачивание рукоятки управления	286
3.1	Мотоножницы	273	10.3	Регулировка ступени мощности	287
3.2	Системы ношения	274	10.4	Резка	287
3.3	Символы	275	11	После работы	287
4	Указания по технике безопасности	275	11.1	После работы	287
4.1	Предупреждающие символы	275	12	Транспортировка	288
4.2	Использование по назначению	275	12.1	Транспортировка мотоножниц	288
4.3	Требования к пользователю	276	13	Хранение	288
4.4	Одежда и оснащение	276	13.1	Хранение мотоножниц	288
4.5	Рабочая зона и окружающее пространство	277	14	Очистка	288
4.6	Безопасное состояние	277	14.1	Очистка мотоножниц	288
4.7	Выполнение работы	278	14.2	Очистка ножей	288
4.8	Транспортировка	279	15	Техническое обслуживание	288
4.9	Хранение	279	15.1	Интервалы технического обслуживания	288
4.10	Очистка, техническое обслуживание и ремонт	280	15.2	Смазка редуктора	289
5	Подготовка мотоножниц к эксплуатации	280	15.3	Заточка ножей	289
5.1	Подготовка мотоножниц к эксплуатации	280	16	Ремонт	289
6	Регулировка мотоножниц для пользователя	281	16.1	Ремонт мотоножниц и ножей	289
6.1	Использование с аккумулятором STIHL AR	281	17	Устранение неисправностей	290
6.2	Использование с системой ношения	282	17.1	Устранение неисправностей мотоножниц или аккумулятора	290
6.3	Использование с "поясным ремнем AP с кабелем питания"	283	18	Технические данные	292
7	Вставка и извлечение кабеля питания	284	18.1	Мотоножницы STIHL HSA 94 R, HSA 94 T	292
7.1	Вставка штекера кабеля питания	284	18.2	Режущие ножи	292
7.2	Извлечение штекера кабеля питания	284	18.3	Уровни шума и вибрации	292
8	Включение и выключение мотоножниц	284	18.4	REACH	293
8.1	Включение мотоножниц	284	18.5	Установленный срок службы	293
			19	Запасные части и принадлежности	293



Данная инструкция по эксплуатации защищена авторским правом. Компания оставляет за собой все права, особенно право на распространение, перевод и обработку материала с помощью электронных систем.

19.1 Запасные части и принадлежности.....	293
20 Утилизация.....	293
20.1 Мотоножницы.....	293
21 Сертификат соответствия ЕС.....	293
21.1 Мотоножницы STIHL HSA 94 R, HSA 94 T.....	293
21.2 Знаки соответствия.....	294
22 Адреса.....	294
22.1 Штаб-квартира STIHL.....	294
22.2 Дочерние компании STIHL.....	294
22.3 Представительства STIHL.....	295
22.4 Импортеры STIHL.....	295
23 Общие указания по технике безопасности для электроинструментов.....	296
23.1 Введение.....	296
23.2 Безопасность на рабочем месте.....	296
23.3 Электробезопасность.....	296
23.4 Безопасность людей.....	297
23.5 Применение и обращение с электроинструментом.....	297
23.6 Применение и обращение с аккумуляторным инструментом.....	298
23.7 Техническое обслуживание.....	299
23.8 Указания по технике безопасности при эксплуатации мотоножниц.....	299

1 Предисловие

Уважаемый клиент,

мы рады, что вы выбрали изделие STIHL. Мы разрабатываем и производим продукцию высочайшего качества, соответствующую потребностям наших клиентов. Наша продукция обеспечивает высокую надежность даже при экстремальных нагрузках.

STIHL – это и высочайшее качество обслуживания. Наши представители всегда готовы провести для вас компетентную консультацию и инструктаж, а также обеспечить всестороннюю техническую поддержку.

Компания STIHL безоговорочно проводит политику бережного и ответственного отношения к природе. Данное руководство по эксплуатации предназначено для содействия вам в безопасной и экологически благоприятной эксплуатации изделия STIHL в течение всего длительного срока службы.

Мы благодарим вас за доверие и желаем приятных впечатлений от вашего нового изделия STIHL.



д-р Николас Штиль

ВАЖНО! ПЕРЕД ПРИМЕНЕНИЕМ ОЗНАКОМИТЬСЯ И СОХРАНИТЬ.

2 Информация к данному руководству по эксплуатации

2.1 Действующие документы

Действуют местные правила техники безопасности.

- ▶ В дополнение к настоящему руководству по эксплуатации прочесть, усвоить и сохранить следующие документы:
 - Руководство по эксплуатации аккумулятора STIHL AR
 - Руководство по эксплуатации поясной сумки AP с кабелем питания
 - Инструкции по технике безопасности для аккумулятора STIHL AP
 - Руководство по эксплуатации зарядных устройств STIHL AL 101, 300, 500
 - Информация по технике безопасности для аккумуляторов STIHL и изделий с встроенным аккумулятором: www.stihl.com/saftey-data-sheets

2.2 Маркировка предупредительных надписей в тексте

ОПАСНОСТЬ

Указывает на возможные опасности, которые ведут к тяжелым травмам или смерти.

- ▶ Описанные меры помогут предотвратить тяжелые травмы или смерть.

ПРЕДУПРЕЖДЕНИЕ

Указывает на возможные опасности, которые могут привести к тяжелым травмам **или смерти**.

- ▶ Описанные меры помогут предотвратить тяжелые травмы или смерть.

УКАЗАНИЕ

Указывает на возможные опасности, которые могут привести к возникновению материального ущерба.

- ▶ Описанные меры помогут избежать возникновения материального ущерба.

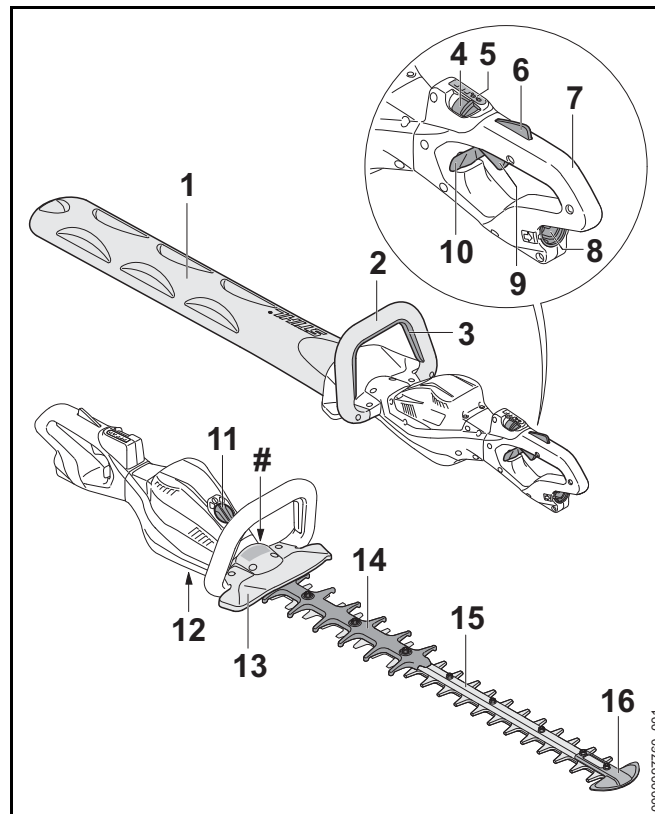
2.3 Символы в тексте



Данный символ указывает на главу в данной инструкции по эксплуатации.

3 Обзор

3.1 Мотоножницы



1 Защитный чехол ножей

Защитный чехол ножей защищает от контакта с ножами.

2 Рукоятка-скоба

Рукоятка-скоба предназначена для удерживания, направления и переноски мотопилы.

3 Фиксирующая кнопка

Фиксирующая кнопка включает и выключает мотопилу вместе с рычагом переключения.

4 Фиксирующий рычаг

Фиксирующий рычаг вместе с фиксатором рычага переключения разблокирует рычаг переключения. Фиксирующий рычаг служит для установки уровня мощности.

5 Светодиоды

Светодиоды служат индикатором установленного уровня мощности.

6 Фиксатор рычага переключения

Фиксатор рычага переключения вместе с фиксирующим рычагом разблокирует рычаг переключения.

7 Рукоятка управления

Рукоятка управления служит для управления, удерживания и ведения мотопилы.

8 Гнездо

В гнездо вставляется штекер кабеля питания.

9 Рычаг переключения

Рычаг переключения вместе с фиксирующей кнопкой включает и выключает мотопилу.

10 Запорная задвижка

Запорная задвижка разблокирует поворотную рукоятку управления.

11 Кожух

Кожух закрывает Smart Connector 2 A.

12 Резьбовая пробка

Резьбовая пробка закрывает отверстие для универсальной смазки STIHL.

13 Защита рук

Защита рук защищает руку на рукоятке-скобе от контакта с ножами.

14 Защита от порезов

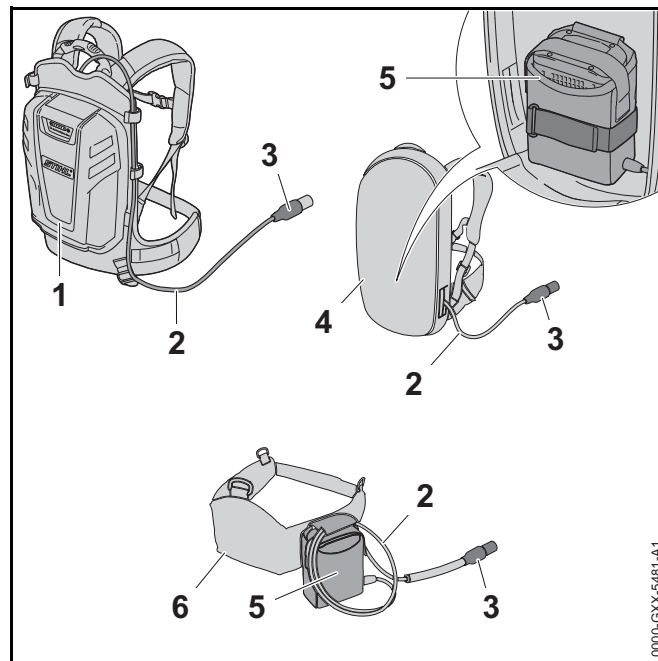
Защита от порезов защищает бедро от контакта с задним участком ножей.

15 Режущие ножи

Ножи отрезают обрезаемый материал.

16 Защита направляющей

Защита направляющей защищает острие ножей от контакта с предметами.

Заводская табличка с серийным номером**3.2 Системы ношения****1 Аккумулятор STIHL AR**

Аккумулятор STIHL AR обеспечивает питание мотопилы электроэнергией.

2 Кабель питания

Кабель питания соединяет мотоножницы с аккумулятором или "поясной сумкой AP с кабелем питания".

3 Штекер кабеля питания

Штекер кабеля питания соединяет мотоножницы с поясной сумкой AP с кабелем питания или с аккумулятором STIHL AR.

4 Система ношения с встроенным поясным ремнем AP с кабелем питания

Система ношения может обеспечивать питание мотоножниц электроэнергией.

5 Поясная сумка AP с кабелем питания

Поясная сумка AP с кабелем питания может обеспечить питание мотоножниц энергией.

6 Ремень для аккумулятора с встроенным поясным ремнем AP с кабелем питания

Ремень для аккумулятора обеспечивает питание мотоножниц электроэнергией.

3.3 Символы

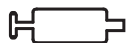
Символы, которые могут находиться на мотоножницах, означают следующее:



В данном положении фиксирующий рычаг разблокирует рычаг переключения.



В данном положении фиксирующий рычаг блокирует рычаг переключения.



Этот символ обозначает отверстие для универсальной смазки STIHL.



LWA Гарантированный уровень звуковой мощности согласно директиве 2000/14/ЕС в дБ(А) для сопоставимости уровней шума изделий.



Не утилизировать изделие вместе с бытовыми отходами.

4 Указания по технике безопасности**4.1 Предупреждающие символы**

Предупреждающие символы на мотоножницах означают следующее:



Соблюдать меры предосторожности и правила техники безопасности.



Прочсть, усвоить и сохранить руководство по эксплуатации.



Работать в защитных очках.



Надевать защитные очки и наушники.



Не касаться движущихся ножей.



Вынимать штекер кабеля питания из гнезда на время перерывов в работе, транспортировки, хранения, технического обслуживания или ремонта.

4.2 Использование по назначению

Мотоножницы STIHL HSA 94 R служат для грубой обрезки плотно стоящего кустарника, кустарника с начинающимися от корня древовидными ветвями, подлеска и дикорастущего кустарника.

Мотоножницы нельзя использовать во время дождя.

Мотоножницы STIHL HSA 94 T служат для фигурной и тонкой подрезки плотно стоящего кустарника, кустарника с начинающимися от корня древесными ветвями, подлеска и дикорастущего кустарника.

Данные мотоножницы получают питание с аккумулятора STIHL AP вместе с "поясной сумкой AP с кабелем питания" или аккумулятора STIHL AR.

▲ ПРЕДУПРЕЖДЕНИЕ

- Использование аккумуляторов, не допущенных STIHL для мотоножниц, может привести к возгоранию и взрыву. Возможны тяжелые или летальные травмы либо материальный ущерб.
 - ▶ Использовать мотоножницы с аккумулятором STIHL AP вместе с "поясной сумкой AP с кабелем питания" или аккумулятором STIHL AR.
- Применение мотоножниц или аккумулятора не по назначению может привести к тяжелым травмам или летальному исходу и к материальному ущербу.
 - ▶ Использовать мотоножницы в соответствии с описанием в руководстве по эксплуатации.
 - ▶ Использовать аккумулятор в соответствии с описанием в руководстве по эксплуатации "поясной сумки AP с кабелем питания" или в руководстве по эксплуатации аккумулятора STIHL AR.

4.3 Требования к пользователю

▲ ПРЕДУПРЕЖДЕНИЕ

- Пользователи, не прошедшие инструктаж, могут не понять или неправильно оценить опасности, связанные с мотоножницами. Это чревато тяжелыми или смертельными травмами пользователя или других лиц.



- ▶ Прочсть, усвоить и сохранить руководство по эксплуатации.

- ▶ При передаче мотоножниц другому лицу: Передать в комплекте руководство по эксплуатации.

- ▶ Убедиться, что пользователь соответствует следующим требованиям.
 - Пользователь находится в отдохнувшем состоянии.
 - Физическая, сенсорная и умственная способность к управлению и работе с мотоножницами. Если пользователь обладает лишь ограниченной физической, сенсорной или умственной способностью к управлению устройством, он может работать только под наблюдением компетентного лица или руководствуясь его указаниями.
 - Пользователь способен распознать и оценить опасности, связанные с мотоножницами.
 - Пользователь достиг совершеннолетия или пользователь находится на профессиональном обучении под наблюдением согласно государственным предписаниям.
 - Получение инструктажа у дилера STIHL или компетентного лица перед началом работы с мотоножницами.
 - Отсутствие воздействия алкогольных, наркотических веществ или медицинских препаратов.
- ▶ В случае неясностей: обратиться к дилеру STIHL.

4.4 Одежда и оснащение

▲ ПРЕДУПРЕЖДЕНИЕ

- При работе длинные волосы могут быть затянуты в мотоножницы. Это чревато тяжелыми травмами.
 - ▶ Длинные волосы связать и закрепить так, чтобы они находились поверх плеч.
- Во время работы существует вероятность подбрасывания предметов вверх с высокой скоростью. Возможно травмирование пользователя.



- ▶ Носить плотно прилегающие защитные очки. Подходящие защитные очки прошли испытания в соответствии со стандартом EN 166 или согласно национальным предписаниям и продаются с соответствующей маркировкой.



- ▶ Носить плотно прилегающую одежду с длинными рукавами и длинные брюки.

- Во время работы возникает шум. Шум может повредить органам слуха.



- ▶ При наличии этого символа на мотожницах: носить наушники.

- Во время работы возможно образование пыли. Пыль, попавшая в дыхательные пути, может причинить вред здоровью и вызвать аллергические реакции.

- ▶ В случае запыления: носить пылезащитную маску.

- Несоответствующая одежда может запутаться в ветках, кустах и попасть в мотожницы. Пользователи без подходящей одежды могут получить тяжелые травмы.

- ▶ Носить плотно прилегающую одежду.

- ▶ Снять шарфы и украшения.

- Во время работы возможен контакт пользователя с движущимися ножами. Это чревато тяжелыми травмами.

- ▶ Носить обувь из прочного материала.

- ▶ Носить длинные брюки из прочного материала.

- Во время очистки или технического обслуживания возможен контакт пользователя с ножами. Возможно травмирование пользователя.

- ▶ Носить рабочие перчатки из прочного материала.

- При ношении неподходящей обуви пользователь может поскользнуться. Возможно травмирование пользователя.

- ▶ Носить прочную, закрытую обувь с рифленой подошвой.

4.5 Рабочая зона и окружающее пространство

⚠ ПРЕДУПРЕЖДЕНИЕ

- Посторонние лица, дети и животные могут не понять и не оценить опасности, связанные с мотожницами и подброшенными предметами. Посторонние, дети и животные могут получить тяжелые травмы и понести материальный ущерб.

- ▶ Посторонние лица, дети и животные не должны находиться в зоне проведения работ.

- ▶ Не оставлять мотожницы без присмотра.

- ▶ Не допускать игры детей с мотожницами.

- Электрические узлы мотожниц могут искрить. В легковоспламеняющейся или взрывоопасной среде искры способны инициировать пожар и взрыв. Возможны тяжелые или летальные травмы либо материальный ущерб.

- ▶ Запрещено работать в легковоспламеняющихся и взрывоопасных средах.

4.6 Безопасное состояние

4.6.1 Мотожницы

Мотожницы находятся в безопасном состоянии, если соблюдены следующие условия.

– Мотожницы не повреждены.

– Мотожницы чистые.

- Органы управления исправны, и в их конструкцию не вносились изменения.
- Ножи правильно установлены.
- Установлены оригинальные принадлежности STIHL для данных мотопилок.
- Принадлежности установлены надлежащим образом.

▲ ПРЕДУПРЕЖДЕНИЕ

- В небезопасном состоянии узлы не могут работать надлежащим образом, и система безопасности выходит из строя. Это может стать причиной тяжелых или смертельных травм.
 - ▶ Работать с неповрежденными мотопилками.
 - ▶ Если мотопилки загрязнены: очистить мотопилки.
 - ▶ Не вносить изменения в конструкцию мотопилок.
 - ▶ Если органы управления не функционируют: запрещено работать с мотопилками.
 - ▶ Использовать оригинальные принадлежности STIHL для данных мотопилок.
 - ▶ Устанавливать принадлежности в соответствии с описанием в настоящем руководстве по эксплуатации или в руководстве по эксплуатации принадлежностей.
 - ▶ Не помещать предметы в отверстия мотопилок.
 - ▶ Заменить изношенные или поврежденные указательные таблички.
 - ▶ В случае неясностей обратиться к дилеру STIHL.

4.6.2 Режущие ножи

Ножи находятся в безопасном состоянии, если соблюдены следующие условия:

- Ножи не повреждены.
- Ножи не деформированы.
- Ножи легко перемещаются.

- Ножи правильно заточены.
- Ножи без заусенцев.

▲ ПРЕДУПРЕЖДЕНИЕ

- В небезопасном состоянии части ножей могут отделяться и отлетать в сторону. Это может привести к тяжелым травмам.
 - ▶ Работать с неповрежденным ножом.
 - ▶ Правильно заточить ножи и удалить заусенцы.
 - ▶ В случае неясностей обратитесь к представителю STIHL.

4.7 Выполнение работы

▲ ПРЕДУПРЕЖДЕНИЕ

- В определенных ситуациях пользователь не может сохранять концентрацию при работе. Пользователь может споткнуться, упасть и получить тяжелые травмы.
 - ▶ Работать спокойно и осторожно.
 - ▶ При плохом освещении и плохой видимости не работать с мотопилками.
 - ▶ Управлять мотопилками самостоятельно.
 - ▶ Обращать внимание на препятствия.
 - ▶ При работе стоять на грунте и удерживать равновесие. При необходимости работать на высоте. Использовать подъемную рабочую площадку или надежные леса.
 - ▶ При явлениях усталости: устроить перерыв в работе.
- Если пользователь работает на уровне выше уровня плеча, он устает раньше. Пользователь может получить тяжелые повреждения.
 - ▶ Работать на уровне выше уровня плеча только в течение короткого времени.
 - ▶ Делать перерывы.

- В случае контакта движущегося ножа с твердым предметом возможно его резкое торможение. Из-за возникновения реактивных сил пользователь может потерять контроль над мотоножницами и получить тяжелые травмы.
 - ▶ Крепко держать мотоножницы обеими руками.
 - ▶ Перед началом работы проверить кустарник на наличие твердых предметов и удалить их.
- Движущиеся ножи могут порезать пользователя. Пользователь может получить тяжелые повреждения.




- ▶ Не касаться движущихся ножей.
 - ▶ Если ножи заблокированы каким-либо предметом: Выключить мотоножницы и вынуть штекер кабеля питания из гнезда. Только после этого удалить предмет.
- Если в процессе работы с мотоножницами происходят изменения или режим их работы меняется, возможно, что мотоножницы находятся в небезопасном состоянии. Это чревато тяжелыми травмами и материальным ущербом.
 - ▶ Завершить работу, вынуть штекер кабеля питания из гнезда и обратиться к дилеру STIHL.
 - Во время работы от мотоножниц может возникать вибрация.
 - ▶ Работать в перчатках.
 - ▶ Делать перерывы.
 - ▶ При появлении признаков нарушения кровообращения: обратиться к врачу.
 - После отпускания рычага переключения ножи продолжают двигаться в течение примерно 1 секунды. Движущиеся ножи могут нанести порезы. Это чревато тяжелыми травмами.
 - ▶ Необходимо подождать до остановки ножей, надежно удерживая мотоножницы за рукоятку управления и за рукоятку-скобу.

⚠ ОПАСНОСТЬ

- При выполнении работ вблизи электропроводки под напряжением возможен контакт кустореза с электропроводкой. Это чревато тяжелыми травмами или смертью пользователя.
 - ▶ Не работать вблизи электропроводки под напряжением.

4.8 Транспортировка

⚠ ПРЕДУПРЕЖДЕНИЕ


- При транспортировке мотоножницы могут перевернуться или начать двигаться. Это чревато травмами и материальным ущербом.
 - ▶ Перевести фиксирующий рычаг в положение .
 - ▶ Вынуть штекер кабеля питания из гнезда.



- ▶ Надеть на ножи защитный чехол так, чтобы они были полностью закрыты.
- ▶ Закрепить мотоножницы стяжными ремнями, лентами или сеткой, чтобы он не мог опрокинуться и сместиться.


4.9 Хранение

⚠ ПРЕДУПРЕЖДЕНИЕ

- Дети могут не понять или неправильно оценить опасности, связанные с мотоножницами. Это может привести к серьезным травмам детей.
 - ▶ Перевести фиксирующий рычаг в положение .
 - ▶ Вынуть штекер кабеля питания из гнезда.



- ▶ Надеть на ножи защитный чехол так, чтобы они были полностью закрыты.

- ▶ Хранить мотопилы в недоступном для детей месте.
- Электрические контакты мотопилы и металлические узлы могут подвергнуться коррозии из-за сырости. Мотопилы могут быть повреждены.
 - ▶ Перевести фиксирующий рычаг в положение 




- ▶ Вынуть штекер кабеля питания из гнезда.

- ▶ Хранить мотопилы в чистом и сухом состоянии.

4.10 Очистка, техническое обслуживание и ремонт

⚠ ПРЕДУПРЕЖДЕНИЕ

- Если во время очистки, технического обслуживания или ремонта вставлен штекер кабеля питания, возможно бесконтрольное включение мотопилы. Это может привести к тяжелым травмам и к материальному ущербу.
 - ▶ Перевести фиксирующий рычаг в положение 



- ▶ Вынуть штекер кабеля питания из гнезда.

- Сильные чистящие средства, очистка струей воды или острые предметы могут повредить мотопилы или нож. Неправильная очистка мотопилы или ножа



приводит к неполадкам в работе узлов и выходу из строя системы безопасности. Это чревато тяжелыми травмами.




- ▶ Очищать мотопилы и ножи в соответствии с описанием в настоящем руководстве по эксплуатации.
- Неправильное выполнение технического обслуживания либо ремонта мотопилы или ножей приводит к неполадкам в работе узлов и выходу из строя системы безопасности. Это может стать причиной тяжелых или смертельных травм.
 - ▶ Выполнять техническое обслуживание и ремонт мотопилы и ножей в соответствии с описанием в настоящем руководстве по эксплуатации.
- При очистке или техническом обслуживании ножей пользователь может порезаться об острые зубья. Возможно травмирование пользователя.
 - ▶ Носить рабочие перчатки из прочного материала.

5 Подготовка мотопилы к эксплуатации

5.1 Подготовка мотопилы к эксплуатации

Каждый раз перед началом работы необходимо выполнить следующее.

- ▶ Убедиться в надлежащем состоянии следующих узлов:
 - Мотопилы,  4.6.1.
 - Ножи,  4.6.2.
 - Аккумулятор, как описано в руководстве по эксплуатации аккумулятора STIHL AR или в руководстве по эксплуатации "поясной сумки AP с кабелем питания".
- ▶ Проверять аккумулятор в соответствии с описанием в руководстве по эксплуатации аккумулятора STIHL AR или в руководстве по эксплуатации "поясной сумки AP с кабелем питания".

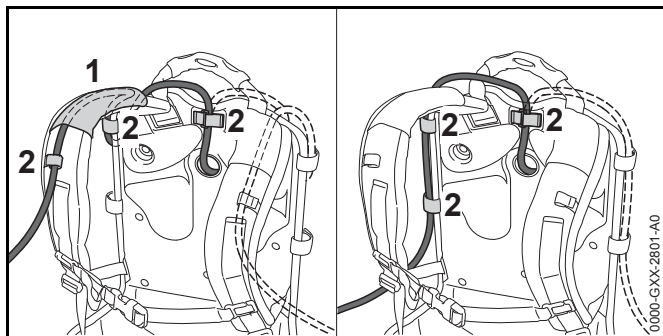
- ▶ Полностью зарядить аккумулятор в соответствии с описанием в руководстве по эксплуатации зарядных устройств STIHL AL 101, 300, 500.
- ▶ Очистить мотоножницы,  14.1.
- ▶ Проверить элементы управления,  9.1.
 - ▶ Если во время проверки органов управления 3 красных светодиода на аккумуляторе мигают вынуть штекер кабеля питания из гнезда и обратиться к дилеру STIHL. Мотоножницы неисправны.
- ▶ Установить и отрегулировать аккумулятор STIHL AR, систему ношения или поясную сумку AP с кабелем питания,  6.
- ▶ Если указанные работы выполнить невозможно: Не использовать мотоножницы и обратиться к дилеру STIHL.

6 Регулировка мотоножниц для пользователя

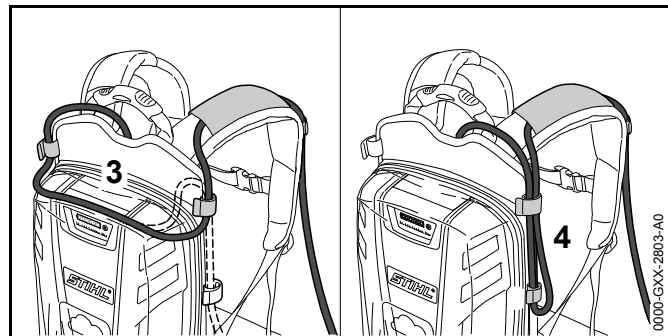
6.1 Использование с аккумулятором STIHL AR

6.1.1 Прокладка и регулировка кабеля питания

Кабель питания можно прокладывать и регулировать в зависимости от роста пользователя и типа выполняемой работы.



Кабель питания можно проложить через направляющую (1), закрепить на подвесном ремне и пряжками (2) или по бокам на наспинной пластине пряжками (2).

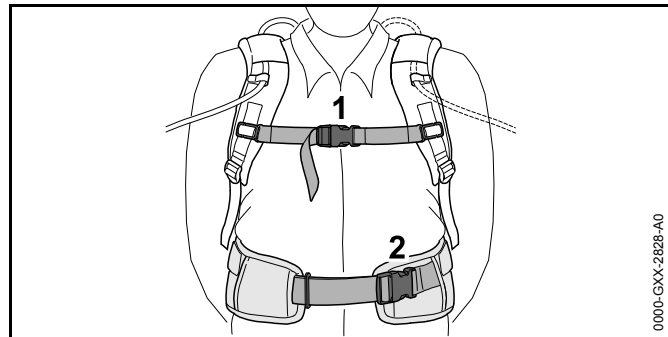


Длину кабеля питания можно регулировать петлей на наспинной пластине (3) или боковой петлей (4).

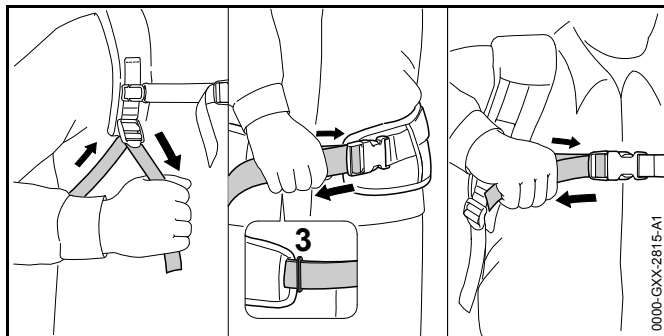
- ▶ Прокладывать кабель питания так, чтобы он был максимально коротким и не мешал при работе.

6.1.2 Надевание и регулировка системы ношения

- ▶ Расположить аккумулятор на спине.



- ▶ Застегнуть застежку (2) набедренного ремня.
- ▶ Застегнуть застежку (1) нагрудного ремня.

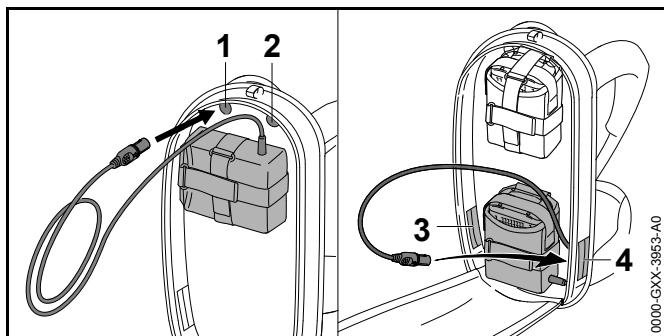


- ▶ Подтянуть ремни, так чтобы набедренный ремень прилегал к бедрам, а мягкая спинка – к спине.
- ▶ Продеть концы набедренного ремня в ушко (3).

6.2 Использование с системой ношения

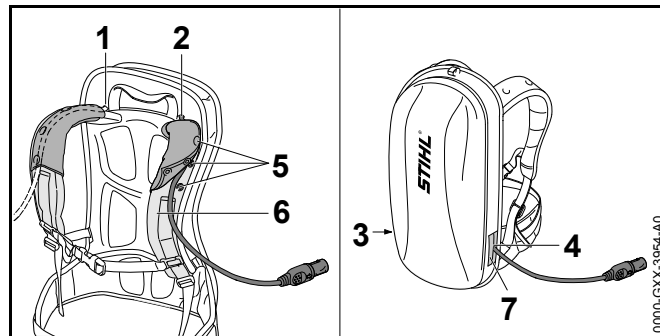
6.2.1 Прокладка и регулировка кабеля питания

Кабель питания можно прокладывать и регулировать в зависимости от роста пользователя и типа выполняемой работы.



Кабель питания можно проложить через следующие отверстия:

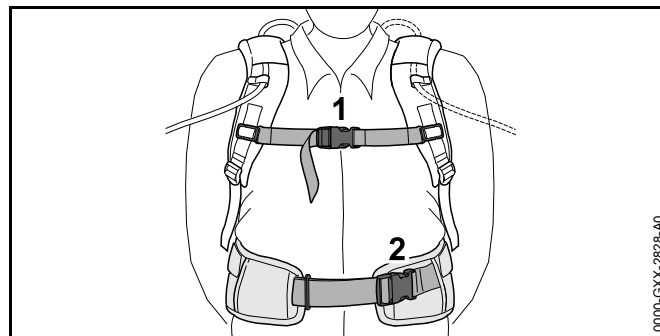
- верхнее левое отверстие (1)
- верхнее правое отверстие (2)
- нижнее левое отверстие (3)
- нижнее правое отверстие (4)



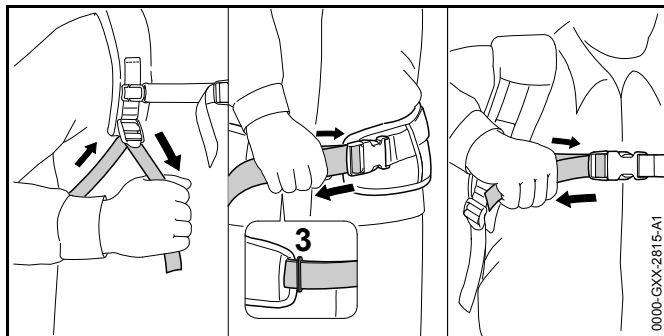
- ▶ Если кабель питания прокладывают через верхнее левое отверстие (1) или верхнее правое отверстие (2):
 - ▶ Открыть кнопки (5).
 - ▶ Проложить кабель питания через наплечный ремень (6).
 - ▶ Закрыть кнопки (5).
- ▶ Если кабель питания прокладывают через нижнее левое отверстие (3) или нижнее правое отверстие (4): использованное отверстие (3 или 4) закрыть застежкой-липучкой (7).
- ▶ Прокладывать кабель питания так, чтобы он был максимально коротким и не мешал при работе.

6.2.2 Надевание и регулировка системы ношения

- ▶ Расположить аккумулятор на спине.



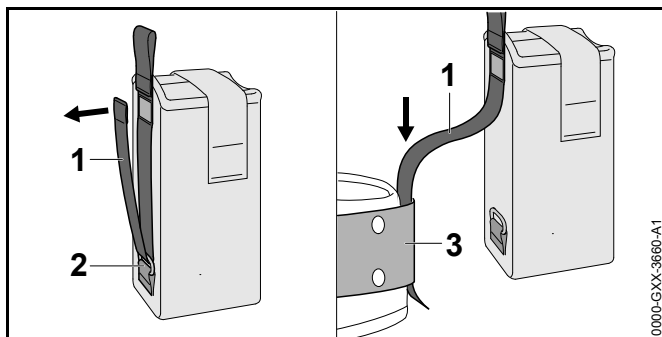
- ▶ Застегнуть застежку (2) набедренного ремня.
- ▶ Застегнуть застежку (1) нагрудного ремня.



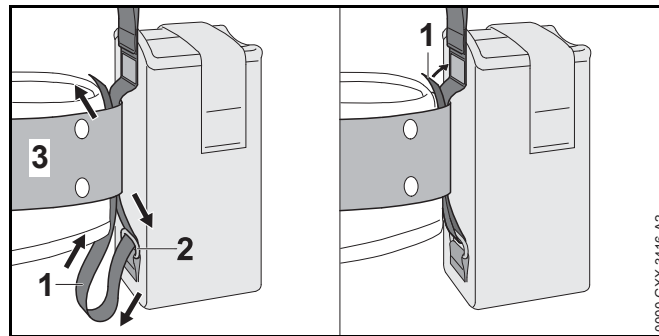
- ▶ Подтянуть ремни, так чтобы набедренный ремень прилегал к бедрам, а мягкая спинка – к спине.
- ▶ Продеть концы набедренного ремня в ушко (3).

6.3 Использование с "поясным ремнем AP с кабелем питания"

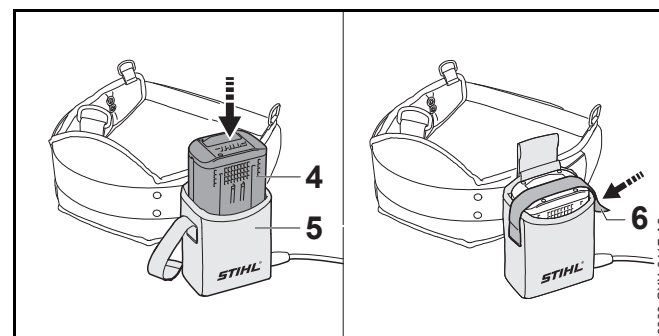
6.3.1 Сборка "поясной сумки AP с кабелем питания"



- ▶ Расстегнуть застежку-липучку на поясе (1) и вытянуть пояс (1) из ушка (2).
- ▶ Протянуть ремень (1) через пояс (3).



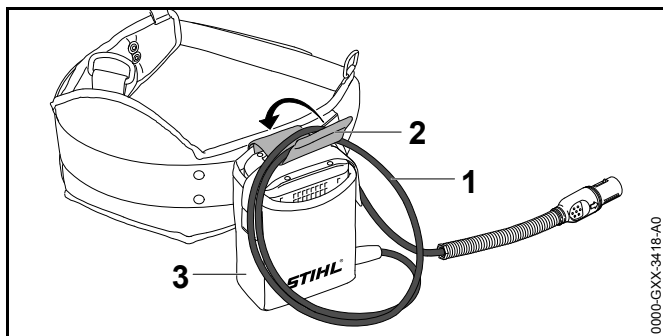
- ▶ Отвести назад ремень (1) через ушко (2) и пояс (3).
- ▶ Застегнуть застежку-липучку на ремне (1).



- ▶ Вставить аккумулятор (4) до упора в поясную сумку (5).
Раздается короткий звуковой сигнал.
- ▶ Зафиксировать аккумулятор (4) застежкой-липучкой (6).

6.3.2 Регулировка кабеля питания

Кабель питания можно регулировать в зависимости от роста пользователя и типа выполняемой работы.

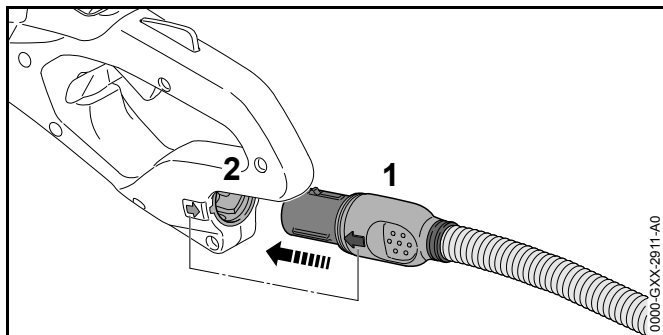


Кабель питания можно отрегулировать по длине с помощью петли (1) и закрепить с помощью пряжки (2) на поясной сумке (3).

- ▶ Прокладывать кабель питания так, чтобы он был максимально коротким и не мешал при работе.

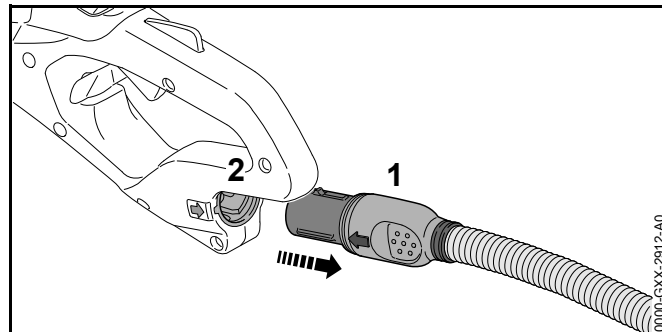
7 Вставка и извлечение кабеля питания

7.1 Вставка штекера кабеля питания



- ▶ Выровнять штекер (1) кабеля питания так, чтобы стрелка на штекере (1) кабеля питания указывала на стрелку на гнезде (2).
- ▶ Вставить штекер (1) кабеля питания в гнездо (2). Штекер (1) кабеля питания фиксируется.

7.2 Извлечение штекера кабеля питания



- ▶ Взяться рукой за штекер (1) кабеля питания.
- ▶ Вытянуть штекер (1) кабеля питания из гнезда (2).

8 Включение и выключение мотоножниц

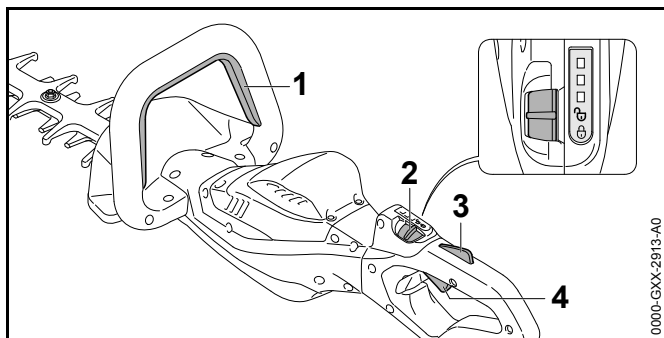
8.1 Включение мотоножниц




ПРЕДУПРЕЖДЕНИЕ

Независимо от последовательности нажатия фиксирующей кнопки и рычага переключения мотоножницы ускоряются, и ножи движутся. Если сначала нажать на рычаг переключения, а затем на фиксирующую кнопку, то пользователь может потерять контроль над мотоножницами. Это чревато тяжелыми травмами.

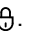
- ▶ Сначала нажать фиксирующую кнопку, а затем потом рычаг переключения.



- ▶ Нажать и удерживать фиксирующую кнопку (1).
- ▶ Большим пальцем перевести фиксирующий рычаг (2) в положение .
- ▶ Нажать на фиксатор рычага переключения (3) и удерживать в нажатом положении.
- ▶ Указательным пальцем нажать на рычаг переключения (4) и удерживать в нажатом положении. Мотоножницы ускорятся, и ножи двинутся.

Чем дальше нажат рычаг переключения, тем быстрее двинутся ножи.


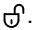
8.2 Выключение мотоножниц

- ▶ Отпустить фиксирующую кнопку, рычаг переключения и фиксатор рычага переключения.
- ▶ Подождать, пока ножи не остановятся примерно через 1 секунду.
- ▶ Если ножи продолжают двигаться примерно через 1 секунду: вытянуть штекер кабеля питания из гнезда и обратиться к дилеру STIHL. Мотоножницы неисправны.
- ▶ Перевести фиксирующий рычаг в положение .

9 Проверка мотоножниц

9.1 Проверка органов управления

Фиксирующий рычаг, фиксатор рычага переключения и рычаг переключения

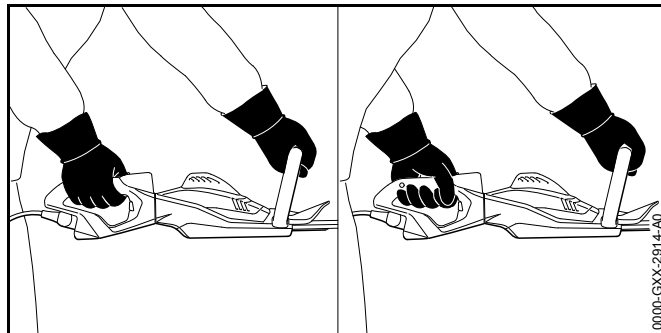
- ▶ Вынуть штекер кабеля питания из гнезда.
- ▶ Перевести фиксирующий рычаг в положение .
- ▶ Попытаться нажать рычаг переключения, не нажимая фиксатор рычага переключения.
- ▶ Если рычаг переключения удастся нажать: не использовать мотоножницы и обратиться к дилеру STIHL. Фиксирующий рычаг или фиксатор рычага переключения неисправен.
- ▶ Перевести фиксирующий рычаг в положение .
- ▶ Нажать на фиксатор рычага переключения и удерживать в данном положении.
- ▶ Нажать на рычаг переключения.
- ▶ Отпустить рычаг переключения и фиксатор рычага переключения.
- ▶ Если рычаг переключения или фиксатор рычага переключения перемещается с трудом или не возвращается в исходное положение: не использовать мотоножницы и обратиться к дилеру STIHL. Рычаг переключения или фиксатор рычага переключения неисправен.

Фиксирующая кнопка

- ▶ Вынуть штекер кабеля питания из гнезда.
- ▶ Нажать и отпустить фиксирующую кнопку.
- ▶ Если фиксирующая кнопка перемещается с трудом или не возвращается в исходное положение: не использовать мотоножницы и обратиться к дилеру STIHL. Фиксирующая кнопка неисправна.

Включение мотопилки

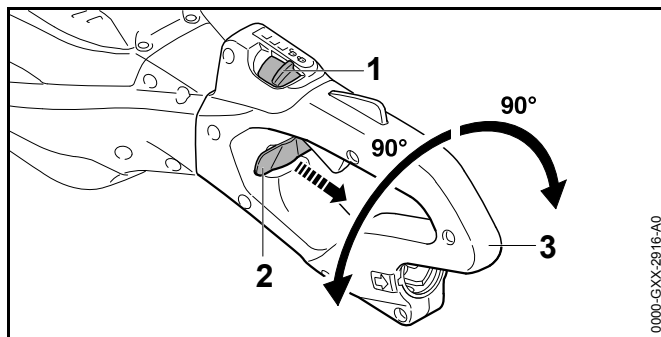
- ▶ Вставить штекер кабеля питания.
- ▶ Нажать и отпустить фиксирующую кнопку.
- ▶ Если ножи двигались или движутся: не использовать мотопилку и обратиться к дилеру STIHL. Рычаг переключения неисправен.
- ▶ Нажать на фиксатор рычага переключения и удерживать в данном положении.
- ▶ Нажать и удерживать рычаг переключения.
- ▶ Если ножи движутся: не использовать мотопилку и обратиться к дилеру STIHL. Фиксирующая кнопка неисправна.
- ▶ Нажать на фиксирующую кнопку и удерживать в данном положении. Ножи движутся.
- ▶ Если мигают 3 красных светодиода: вынуть штекер кабеля питания из гнезда и обратиться к дилеру STIHL. Мотопилка неисправна.
- ▶ Отпустить фиксирующую кнопку. Ножи перестают двигаться примерно через 1 секунду.
- ▶ Если ножи продолжают двигаться примерно через 1 секунду: вынуть штекер кабеля питания из гнезда и обратиться к дилеру STIHL. Мотопилка неисправна.

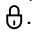
10 Работа с мотопилками**10.1 Как держать и вести мотопилку**

- ▶ Держать мотопилку одной рукой за рукоятку управления так, чтобы большой палец охватывал рукоятку управления.
- ▶ Держать мотопилку другой рукой за рукоятку-скобу так, чтобы большой палец охватывал рукоятку-скобу.

10.2 Поворачивание рукоятки управления

В зависимости от типа выполняемой работы рукоятку управления можно повернуть в 3 положения.



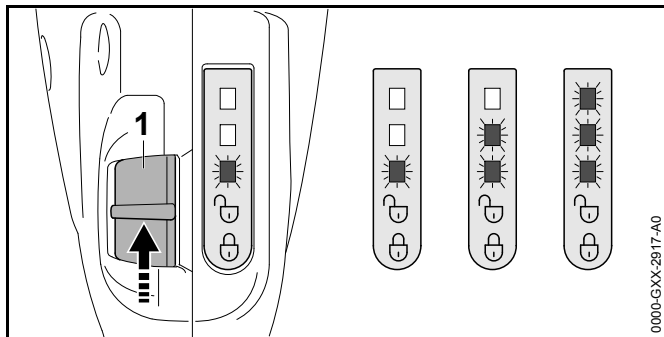
- ▶ Большим пальцем перевести фиксирующий рычаг (1) в положение .
- ▶ Вытянуть и удерживать выключатель блокировки (2).

- ▶ Поворачивать рукоятку управления (3) по часовой стрелке или против часовой стрелки.
- ▶ Отпустить выключатель блокировки (2).
- ▶ Поворачивать рукоятку управления (3) по часовой стрелке или против часовой стрелки, пока рукоятка управления (3) не зафиксируется.

10.3 Регулировка ступени мощности

В зависимости от типа выполняемой работы можно установить 3 уровня мощности. Светодиоды служат индикатором установленного уровня мощности. Чем выше уровень мощности, тем быстрее могут двигаться ножи.

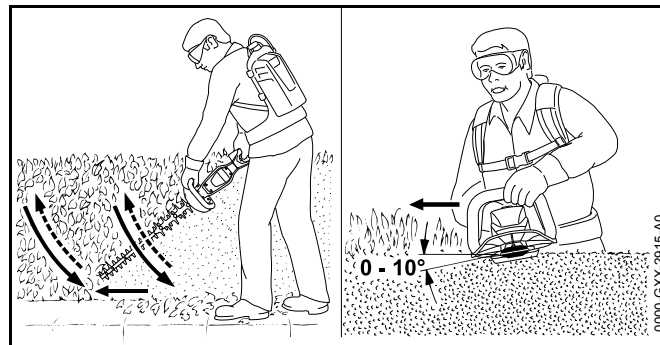
Установленный уровень мощности влияет на время работы аккумулятора. Чем ниже уровень мощности, тем больше время работы аккумулятора.



- ▶ Большим пальцем перевести фиксирующий рычаг (1) в положение . Светодиоды служат индикатором установленного уровня мощности.
- ▶ Подать фиксирующий рычаг (1) вперед и отпустить, чтобы он отпружинил назад. Установлен следующий уровень мощности. После третьего уровня мощности снова устанавливается первый уровень мощности.
- ▶ Подавать вперед и отпускать фиксирующий рычаг (1), пока не будет установлен нужный уровень мощности.

10.4 Резка

- ▶ Удалить толстые сучья и ветки садовыми ножницами или мотопилой.



- ▶ Провести мотоножницы по дуге с одной стороны кустарника снизу вверх и срезать кустарник.
- ▶ Опустить мотоножницы, не срезая кустарник.
- ▶ Идти вперед медленно и осторожно.
- ▶ Снова провести мотоножницы по дуге снизу вверх и срезать кустарник.
- ▶ Таким же способом срезать кустарник с другой стороны.
- ▶ Установить мотоножницы с верхней стороны кустарника под углом от 0° до 10°.
- ▶ Проводя мотоножницами горизонтально и по дуге, срезать кустарник.
- ▶ При снижении эффективности резания: заточить ножи.

11 После работы


11.1 После работы

- ▶ Выключить мотоножницы, передвинуть фиксирующий рычаг в положение и вынуть штекер кабеля питания из гнезда.
- ▶ Если мотоножницы влажные: просушить их.
- ▶ Очистить мотоножницы.

- ▶ Очистить ножи.
- ▶ Надеть на ножи защитный чехол так, чтобы они были полностью закрыты.

12 Транспортировка

12.1 Транспортировка мотоножниц

- ▶ Выключить мотоножницы, передвинуть фиксирующий рычаг в положение  и вынуть штекер кабеля питания из гнезда.
- ▶ Надеть на ножи защитный чехол так, чтобы они были полностью закрыты.

Переноска мотоножниц


- ▶ Нести мотоножницы одной рукой за рукоятку-скобу так, чтобы ножи были обращены назад.

Перевозка мотоножниц в автомобиле

- ▶ Зафиксировать мотоножницы так, чтобы они не двигались и не переворачивались.


13 Хранение

13.1 Хранение мотоножниц


- ▶ Выключить мотоножницы, передвинуть фиксирующий рычаг в положение  и вынуть штекер кабеля питания из гнезда.
- ▶ Надеть на ножи защитный чехол так, чтобы они были полностью закрыты.
- ▶ Хранить мотоножницы так, чтобы выполнялись следующие условия:
 - Мотоножницы недоступны для детей.
 - Мотоножницы чистые и сухие.

14 Очистка

14.1 Очистка мотоножниц

- ▶ Выключить мотоножницы, передвинуть фиксирующий рычаг в положение  и вынуть штекер кабеля питания из гнезда.
- ▶ Очистить мотоножницы влажной материей или растворителем STIHL для удаления смолы.
- ▶ Очистить вентиляционные прорези кистью.

14.2 Очистка ножей

- ▶ Выключить мотоножницы, передвинуть фиксирующий рычаг в положение  и вынуть штекер кабеля питания из гнезда.
- ▶ Обрызгать ножи с обеих сторон растворителем STIHL для удаления смолы.
- ▶ Вставить штекер кабеля питания.
- ▶ Включить мотоножницы на 5 секунд. Ножи движутся. Растворитель STIHL для удаления смолы распределяется равномерно.

15 Техническое обслуживание

15.1 Интервалы технического обслуживания

Интервалы технического обслуживания зависят от окружающих условий и условий труда. STIHL рекомендует следующие интервалы технического обслуживания:

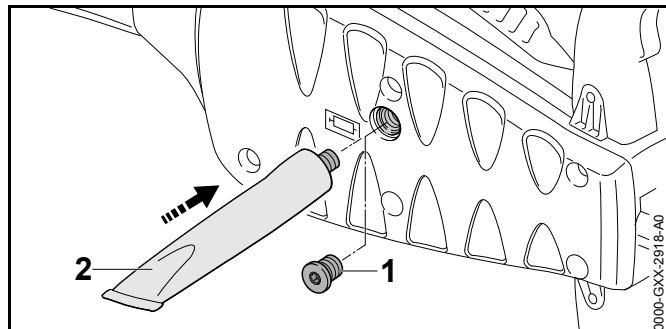
Через каждые 50 часов

- ▶ Смазать редуктор.

ежегодно

- ▶ Отдать мотоножницы на проверку дилеру STIHL.

15.2 Смазка редуктора



- ▶ Вывернуть резьбовую пробку (1).
- ▶ Если на резьбовой пробке (1) не видно смазки:
 - ▶ Ввернуть тюбик "редукторная смазка STIHL" (2).
 - ▶ Вдавить 5 г редукторной смазки STIHL в корпус редуктора.
 - ▶ Вывернуть тюбик "редукторная смазка STIHL" (2).
 - ▶ Ввернуть и надежно затянуть резьбовую пробку (1).
 - ▶ Включить мотоножницы на 1 минуту. Редукторная смазка STIHL равномерно распределяется.


15.3 Заточка ножей

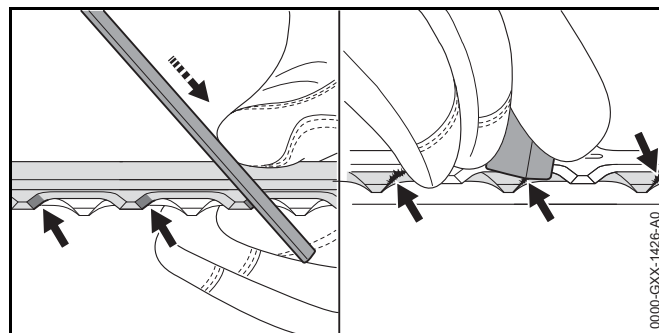
Компания STIHL рекомендует затачивать ножи у дилера STIHL.




ПРЕДУПРЕЖДЕНИЕ

Режущие зубья ножей острые. Пользователь может порезаться.

- ▶ Носить рабочие перчатки из прочного материала.
-
- ▶ Выключить мотоножницы, передвинуть фиксирующий рычаг в положение  и вынуть штекер кабеля питания из гнезда.



- ▶ Заточить каждое лезвие верхнего ножа поступательными движениями плоского напильника STIHL. При этом соблюдать угол заточки,  18.2.
- ▶ Перевернуть мотоножницы.
- ▶ Заточить остальные лезвия.
- ▶ Зачистить каждое лезвие снизу от заусенцев.
- ▶ Перевернуть мотоножницы.
- ▶ Зачистить от заусенцев остальные лезвия.
- ▶ Удалить образовавшиеся опилки влажной ветошью.
- ▶ Обрызгать ножи с обеих сторон растворителем STIHL для удаления смолы.
- ▶ Включить мотоножницы на 5 секунд. Ножи движутся. Растворитель STIHL для удаления смолы распределяется равномерно.
- ▶ В случае неясностей обратиться к дилеру STIHL.

16 Ремонт

16.1 Ремонт мотоножниц и ножей

Пользователь не должен самостоятельно ремонтировать мотоножницы и ножи.

- ▶ Если мотоножницы или ножи повреждены: не использовать мотоножницы и обратиться к дилеру STIHL.

17 Устранение неисправностей

17.1 Устранение неисправностей мотоножниц или аккумулятора

Неисправность	Светодиоды на аккумуляторе	Причина	Принимаемые меры
Мотоножницы не запускаются при включении.	Мигает 1 зеленый светодиод.	Слишком низкий уровень заряда аккумулятора.	<ul style="list-style-type: none"> ▶ Зарядить аккумулятор в соответствии с описанием в руководстве по эксплуатации зарядных устройств STIHL AL 101, 300, 500.
	Светится 1 красный светодиод.	Аккумулятор перегрелся или переохладился.	<ul style="list-style-type: none"> ▶ Вынуть штекер кабеля питания из гнезда. ▶ Дать аккумулятору остыть или нагреться.
	Мигают 3 красных светодиода.	Мотоножницы неисправны.	<ul style="list-style-type: none"> ▶ Вынуть штекер кабеля питания из гнезда и вставить обратно. ▶ Включить мотоножницы. ▶ Если 3 красных светодиода продолжают мигать: Не использовать мотоножницы и обратиться к дилеру STIHL.
		Ножи движутся с трудом.	<ul style="list-style-type: none"> ▶ Обрызгать ножи с обеих сторон растворителем STIHL для удаления смолы. ▶ Если 3 красных светодиода продолжают мигать: Не использовать мотоножницы и обратиться к дилеру STIHL.
	Светятся 3 красных светодиода.	Мотоножницы перегрелись.	<ul style="list-style-type: none"> ▶ Вынуть штекер кабеля питания из гнезда. ▶ Дать мотоножницам остыть.
	Мигают 4 красных светодиода.	Неполадки, связанные с аккумулятором.	<ul style="list-style-type: none"> ▶ Вынуть штекер кабеля питания из гнезда и вставить обратно. ▶ Включить мотоножницы. ▶ Если 4 красных светодиода продолжают мигать: не использовать аккумулятор и обратиться к дилеру STIHL.

Неисправность	Светодиоды на аккумуляторе	Причина	Принимаемые меры
		Нарушен электрический контакт между мотоножницами и аккумулятором.	<ul style="list-style-type: none"> ▶ Вынуть штекер кабеля питания из гнезда и вставить обратно. ▶ Если мотоножницы по-прежнему не запускаются: очистить поверхности контакта кабеля питания, как описано в руководстве по эксплуатации аккумулятора STIHL AR или в руководстве по эксплуатации «Поясная сумка AP с кабелем питания».
		Влага на мотоножницах или аккумуляторе.	<ul style="list-style-type: none"> ▶ Просушить мотоножницы или аккумулятор.
Мотоножницы отключаются при эксплуатации.	Светятся 3 красных светодиода.	Мотоножницы перегрелись.	<ul style="list-style-type: none"> ▶ Вынуть штекер кабеля питания из гнезда. ▶ Дать мотоножницам остыть.
		Сбой электропитания.	<ul style="list-style-type: none"> ▶ Вынуть штекер кабеля питания из гнезда и вставить обратно. ▶ Если мотоножницы по-прежнему отключаются в процессе работы: очистить поверхности контакта кабеля питания, как описано в руководстве по эксплуатации аккумулятора STIHL AR или в руководстве по эксплуатации «Поясная сумка AP с кабелем питания». ▶ Включить мотоножницы.
Слишком короткий период работы мотоножниц.		Аккумулятор заряжен не полностью.	<ul style="list-style-type: none"> ▶ Полностью зарядить аккумулятор в соответствии с описанием в руководстве по эксплуатации зарядных устройств STIHL AL 101, 300, 500.
		Ресурс аккумулятора исчерпан.	<ul style="list-style-type: none"> ▶ заменить аккумулятор.

18 Технические данные

18.1 Мотоножницы STIHL HSA 94 R, HSA 94 T

- Пригодные аккумуляторы:
 - STIHL AR
 - STIHL AP с «поясной сумкой AP с кабелем питания
- Масса без аккумулятора:
 - HSA 94 R, длина реза 600 мм: 4,1 кг
 - HSA 94 R, длина реза 750 мм: 4,4 кг
 - HSA 94 T, длина реза 600 мм: 3,9 кг
 - HSA 94 T, длина реза 750 мм: 4,1 кг

Срок эксплуатации см. на сайте www.stihl.com/battery-life.

18.2 Режущие ножи

HSA 94 R

- Расстояние между зубьями: 38 мм
- Длина реза: 600 мм или 750 мм
- Угол заточки: 45°

HSA 94 T

- Расстояние между зубьями: 30 мм
- Длина реза: 600 мм или 750 мм
- Угол заточки: 45°

18.3 Уровни шума и вибрации

Показатель К для уровня звукового давления составляет 2 дБ(А). Показатель К для уровня звуковой мощности составляет 2 дБ(А). Показатель К для значения уровня вибрации составляет 2 м/с².

HSA 94 R, длина реза 600 мм

- Уровень звукового давления L_{pA} согласно EN 62841-4-2: 83 дБ(А)
- Уровень звуковой мощности L_{wA} согласно EN 62841-4-2: 94 дБ(А)
- Показатель уровня вибраций a_{Hv} согласно EN 62841-4-2
 - Рукоятка управления: 3,5 м/с²
 - Рукоятка-скоба: 2,7 м/с²

HSA 94 R, длина реза 750 мм

- Уровень звукового давления L_{pA} согласно EN 62841-4-2: 84 дБ(А)
- Уровень звуковой мощности L_{wA} согласно EN 62841-4-2: 95 дБ(А)
- Показатель уровня вибраций a_{Hv} согласно EN 62841-4-2
 - Рукоятка управления: 3,6 м/с²
 - Рукоятка-скоба: 2,8 м/с²

HSA 94 T, длина реза 600 мм

- Уровень звукового давления L_{pA} согласно EN 62841-4-2: 84 дБ(А)
- Уровень звуковой мощности L_{wA} согласно EN 62841-4-2: 95 дБ(А)
- Показатель уровня вибраций a_{Hv} согласно EN 62841-4-2
 - Рукоятка управления: 3,0 м/с²
 - Рукоятка-скоба: 2,8 м/с²

HSA 94 T, длина реза 750 мм

- Уровень звукового давления L_{pA} согласно EN 62841-4-2: 85 дБ(А)
- Уровень звуковой мощности L_{wA} согласно EN 62841-4-2: 96 дБ(А)

- Показатель уровня вибраций a_{Hv} согласно EN 62841-4-2
 - Рукоятка управления: 2,5 м/с²
 - Рукоятка-скоба: 2,9 м/с²

Указанные значения уровня вибрации были получены в соответствии с нормированной процедурой проверки и могут использоваться для сравнения электрических устройств. Фактически возникающие значения вибраций могут отклоняться от указанных, в зависимости от вида применения. Указанные значения вибраций могут использоваться для первой оценки вибрационной нагрузки. Следует оценить фактическую вибрационную нагрузку. При этом может также учитываться время, на которое электроприбор отключен, и время, на которое он был включен, но работает без нагрузки.

Данные, необходимые для соблюдения требований директивы для работодателей относительно уровня вибрации 2002/44/EC, см. на сайте www.stihl.com/vib.

18.4 REACH

REACH – это регламент ЕС для регистрации, оценки и допуска химических веществ.

Сведения для выполнения регламента REACH указаны на странице www.stihl.com/reach.

18.5 Установленный срок службы

Полный установленный срок службы – до 30 лет.

Для выработки установленного срока службы необходимы своевременное техническое обслуживание и уход согласно руководству по эксплуатации.

19 Запасные части и принадлежности

19.1 Запасные части и принадлежности

STIHL Этими символами обозначены оригинальные запчасти и принадлежности STIHL.

Компания STIHL рекомендует использовать оригинальные запчасти STIHL и оригинальные принадлежности STIHL.

Компания STIHL не может ручаться за надежность, безопасность и пригодность запасных частей и принадлежностей других производителей, вследствие чего ответственность компании STIHL за их эксплуатацию исключена.

Оригинальные запасные части STIHL и оригинальные принадлежности STIHL можно купить у дилера STIHL.

20 Утилизация

20.1 Мотоножницы

Информацию относительно утилизации можно получить у дилера STIHL.

- ▶ Утилизировать мотоножницы, принадлежности и упаковку согласно предписаниям и без вреда для окружающей среды.

21 Сертификат соответствия ЕС

21.1 Мотоножницы STIHL HSA 94 R, HSA 94 T

ANDREAS STIHL AG & Co. KG
Badstraße 115
D-71336 Waiblingen
Germany

заявляет под собственную ответственность, что

- конструкция: аккумуляторные мотоножницы
- заводская марка: STIHL
- типы: HSA 94 R, HSA 94 T
- серийный идентификационный номер: 4869

соответствует положениям директив 2011/65/ЕС, 2006/42/ЕС, 2014/30/ЕС и 2000/14/ЕС, разработано и изготовлено в соответствии с действующими на дату изготовления редакциями следующих норм: EN 55014-1, EN 55014-2, EN 62841-1 и EN 62841-4-2.

Использована процедура оценки соответствия согласно директиве 2000/14/ЕС, приложение V.

HSA 94 R, длина реза 600 мм

- Измеренный уровень звуковой мощности: 94 дБ(А)
- Гарантированный уровень звуковой мощности: 96 дБ(А)

HSA 94 R, длина реза 750 мм

- Измеренный уровень звуковой мощности: 95 дБ(А)
- Гарантированный уровень звуковой мощности: 97 дБ(А)

HSA 94 T, длина реза 600 мм

- Измеренный уровень звуковой мощности: 95 дБ(А)
- Гарантированный уровень звуковой мощности: 97 дБ(А)

HSA 94 T, длина реза 750 мм

- Измеренный уровень звуковой мощности: 96 дБ(А)
- Гарантированный уровень звуковой мощности: 98 дБ(А)

Техническая документация вместе с сертификатом допуска изделия хранится в головном офисе компании ANDREAS STIHL AG & Co. KG.

Год выпуска, страна происхождения товара и номер изделия указаны на мотоножницах.

Вайблинген, 01.12.2020

ANDREAS STIHL AG & Co. KG

По доверенности



Dr. Jürgen Hoffmann, руководитель отдела документации, норм и допусков

21.2 Знаки соответствия

EAC Сведения о сертификатах EAC и декларациях соответствия, подтверждающих выполнение технических правил и требований Таможенного союза, представлены на сайтах www.stihl.ru/eac или могут быть затребованы по телефону в соответствующем местном представительстве STIHL, ☎ 22.



Технические правила и требования для Украины выполнены.

22 Адреса

22.1 Штаб-квартира STIHL

ANDREAS STIHL AG & Co. KG
Badstrasse 115
71336 Waiblingen
Германия

22.2 Дочерние компании STIHL

В Российской Федерации:

ООО «АНДРЕАС ШТИЛЬ МАРКЕТИНГ»
ул. Тамбовская, дом 12, лит В, офис 52
192007 Санкт-Петербург

Горячая линия: +7 800 4444 180
Эл. почта: info@stihl.ru

УКРАИНА

ТОВ «Андреас Штіль»
вул. Антонова 10, с. Чайки
08135 Київська обл., Україна
Телефон: +38 044 393-35-30
Факс: +380 044 393-35-70
Гаряча лінія: +38 0800 501 930
Эл. почта: info@stihl.ua

22.3 Представительства STIHL

В Белоруссии:

Представительство
ANDREAS STIHL AG & Co. KG
ул. К. Цеткин, 51-11а
220004 Минск, Беларусь
Горячая линия: +375 17 200 23 76

В Казахстане:

Представительство
ANDREAS STIHL AG & Co. KG
ул. Шагабутдинова, 125А, оф. 2
050026 Алматы, Казахстан
Горячая линия: +7 727 225 55 17

22.4 Импортёры STIHL

РОССИЙСКАЯ ФЕДЕРАЦИЯ

ООО "ШТИЛЬ ЗЮДВЕСТ"
350000, Российская Федерация,
г. Краснодар, ул. Западный обход, д. 36/1

ООО "ФЛАГМАН"
194292, Российская Федерация,
г. Санкт-Петербург, 3-ий Верхний переулоч, д. 16 литер
А, помещение 38

ООО "ПРОГРЕСС"
107113, Российская Федерация,
г. Москва, ул. Маленковская, д. 32, стр. 2

ООО "АРНАУ"
236006, Российская Федерация,
г. Калининград, Московский проспект, д. 253, офис 4

ООО "ИНКОР"
610030, Российская Федерация,
г. Киров, ул. Павла Корчагина, д. 1Б

ООО "ОПТИМА"
620030, Российская Федерация,
г. Екатеринбург, ул. Карьерная д. 2, Помещение 1

ООО "ТЕХНОТОРГ"
660112, Российская Федерация,
г. Красноярск, ул. Парашютная, д. 15

ООО "ЛЕСОТЕХНИКА"
664540, Российская Федерация,
с. Хомутово, ул. Чапаева, д. 1, оф. 39

УКРАИНА

ТОВ «Андреас Штіль»
вул. Антонова 10, с. Чайки
08135 Київська обл., Україна

БЕЛАРУСЬ

ООО «ПИЛАКОС»
ул. Тимирязева 121/4 офис 6
220020 Минск, Беларусь

УП «Беллесэкспорт»
ул. Скрыганова 6.403
220073 Минск, Беларусь

КАЗАХСТАН

ИП «ВОРОНИНА Д.И.»
пр. Райымбека 312

050005 Алматы, Казахстан

КИРГИЗИЯ

ОсОО «Муза»
ул. Киевская 107
720001 Бишкек, Киргизия

АРМЕНИЯ

ООО «ЮНИТУЛЗ»
ул. Г. Парпеци 22
0002 Ереван, Армения

23 Общие указания по технике безопасности для электроинструментов

23.1 Введение

Данный раздел содержит общие инструкции по технике безопасности, предварительно сформулированные в европейском стандарте EN/IEC 62841 для ручного моторизованного электроинструмента.

Компания STIHL обязана привести данные инструкции.

Инструкции по технике безопасности, приведенные в "Указаниях по электробезопасности" во избежание поражения электрическим током, не распространяются на аккумуляторные изделия STIHL.



ПРЕДУПРЕЖДЕНИЕ

Необходимо прочесть все инструкции по технике безопасности, указания, тексты к рисункам и технические данные, имеющиеся для данного электроинструмента. Невыполнение приведенных ниже указаний может привести к поражению электрическим током, пожару и/или тяжелым травмам. Сохранить все инструкции и указания по технике безопасности для последующего пользования.

Используемое в инструкциях по технике безопасности понятие "электроинструмент" относится к электроинструментам с питанием от сети (с сетевым шнуром) или к электроинструментам с питанием от аккумулятора (без сетевого шнура).

23.2 Безопасность на рабочем месте

- a) **Следует содержать свою рабочую зону в чистоте и хорошо освещенной.** Беспорядок или не освещенные рабочие зоны могут привести к несчастным случаям.
- b) **Не работать с электроинструментом во взрывоопасной атмосфере, содержащей горючие жидкости, газы или пыль.** Электроинструменты искрят, что может привести к воспламенению пыли или паров.
- c) **При эксплуатации электроинструмента дети и иные лица не должны подходить близко.** При отвлечении внимания можно потерять контроль над электроинструментом.

23.3 Электробезопасность

- a) **Штепсельная вилка электроинструмента должна подходить к розетке. В вилку запрещается вносить изменения. Не применять адаптеры в сочетании с заземленными электроинструментами.** Использование вилок, которые не подвергались переоборудованию, и соответствующих им розеток снижают риск поражения электрическим током.
- b) **Не прикасаться к заземленным поверхностям, например, к трубам, радиаторам, электроплитам и холодильникам.** В случае заземления тела повышается опасность поражения электрическим током.
- c) **Электроинструмент необходимо защищать от дождя и влаги.** Проникновение воды в электроинструмент повышает опасность поражения электрическим током.
- d) **Соединительный провод запрещается использовать не по назначению. Категорически запрещается использовать соединительный провод для переноски или волочения электроинструмента, а также для вытягивания вилки. Предохраняйте соединительный**

- провод от воздействия высоких температур и масла, от контакта с острыми кромками и подвижными частями. Поврежденный или запутанный соединительный провод питания повышает опасность поражения электрическим током.
- е) При работах с электроинструментом на открытом воздухе используйте только удлинительные кабели, предназначенные для наружных работ. Использование удлинительного кабеля, предназначенного для наружных работ, снижает опасность поражения электрическим током.
- ф) Если эксплуатации электроинструмента во влажной среде избежать невозможно, используйте автоматический выключатель дифференциальной защиты. Использование автоматического выключателя дифференциальной защиты снижает опасность поражения электрическим током.
- д) Перед включением электроинструмента уберите регулировочные инструменты и гаечные ключи. Инструмент или ключ, находящийся во вращающейся части электроинструмента, может стать причиной травм.
- е) Избегайте неестественного положения тела. Займите устойчивое положение и сохраняйте постоянно равновесие. Это позволит лучше контролировать электроинструмент в непредвиденных ситуациях.
- ф) Носите надлежащую одежду. Не носите просторную одежду и украшения. Не допускайте попадания волос и одежды в подвижные части. Свободная одежда, украшения или длинные волосы могут попасть в подвижные части устройства.
- г) При возможности монтажа пылеотсасывающих и пылеулавливающих устройств их следует подсоединить и использовать надлежащим образом. Применение пылеотсасывающего устройства может снизить угрозу для здоровья, вызванную образованием пыли.
- h) Не поддавайтесь обманчивому чувству безопасности и не пренебрегайте правилами техники безопасности при работе с электроинструментом, даже будучи хорошо знакомы с ним. Неосторожные действия могут привести к серьезным травмам за доли секунды.

23.4 Безопасность людей

- а) Будьте внимательны, работайте с электроинструментом осмотрительно и осознанно. Не пользуйтесь электроинструментом в усталом состоянии, а также под влиянием наркотиков, алкоголя или медикаментов. Невнимательность при пользовании электроинструментом может привести к серьезным травмам.
- б) Пользуйтесь средствами индивидуальной защиты и всегда носите защитные очки. Пользование средствами индивидуальной защиты, например, респиратором, нескользящей защитной обувью, защитной каской и берушами в зависимости от вида электроинструмента и его применения снижает опасность получения травм.
- с) Избегайте бесконтрольного включения. Прежде чем взять электроинструмент в руки, переносить, его или подсоединять к электросети и/или к аккумулятору убедитесь в том, что электроинструмент выключен. Если при ношении электроинструмента палец руки находится на выключателе или электроинструмент подсоединяется к сети электропитания включенным, возможны несчастные случаи.

23.5 Применение и обращение с электроинструментом

- а) Не перегружайте электроинструмент. Применяйте электроинструмент, предназначенный для конкретной работы. Для оптимальной и безопасной работы используйте подходящий электроинструмент в указанном рабочем диапазоне.
- б) Ни в коем случае не пользуйтесь электроинструментом с неисправным выключателем. Не включающийся или не выключающийся электроинструмент опасен и подлежит ремонту.

- c) Прежде чем выполнить регулировку устройства, заменить сменные насадки или убрать электроинструмент, выньте вилку из розетки и/или извлеките съемный аккумулятор. Данные меры предосторожности предотвращают неконтрольный запуск электроинструмента.
- d) Храните неиспользуемые электроинструменты в недоступном для детей месте. Не допускайте к работе с электроинструментом лиц, которые не обучены обращению с ним или не прочли данные инструкции. В руках неопытных пользователей электроинструменты представляют опасность.
- e) Обеспечьте надлежащий уход за электроинструментами и насадками. Проверьте безотказную работу подвижных деталей и отсутствие заедания, сломанных деталей и повреждений которые могут отрицательно сказаться на функции электроинструмента. Перед эксплуатацией электроинструмента отдайте поврежденные части в ремонт. Многие несчастные случаи являются следствием ненадлежащего технического обслуживания электроинструмента.
- f) Режущие инструменты необходимо содержать в чистом и заточенном состоянии. Режущие инструменты, которые прошли надлежащее техническое обслуживание и имеют остро заточенные режущие кромки, режут застревают, и их легко направлять.
- g) Используйте электроинструмент, сменные инструменты, насадки и т. п. в соответствии с настоящими инструкциями. При эксплуатации примите во внимание условия и вид выполняемой работы. Использование электроинструмента не по назначению может привести к опасным ситуациям.
- h) Рукоятки и их поверхности необходимо содержать в сухом и чистом состоянии, не допускать их загрязнения маслом и смазкой. Скользкие рукоятки не обеспечивают безопасную работу и контроль электроинструмента в непредвиденных ситуациях.

23.6 Применение и обращение с аккумуляторным инструментом

- a) Заряжать аккумуляторы только в зарядных устройствах, рекомендуемых изготовителем. При использовании зарядного устройства, предназначенного для определенного типа аккумуляторов, с другими аккумуляторами, существует опасность возгорания.
- b) В электроинструментах разрешается применять только предназначенные для них аккумуляторы. Использование других аккумуляторов может привести к травмам и возгоранию.
- c) Неиспользуемые аккумуляторы следует хранить на безопасном расстоянии от скрепок, монет, ключей, гвоздей, болтов и других мелких металлических предметов, которые могут перемкнуть контакты. Короткое замыкание между контактами аккумулятора может привести к ожогам или возгоранию.
- d) При неправильном использовании из аккумулятора может вытекать жидкость. Избегать контакта с жидкостью. При случайном контакте смыть водой. При попадании жидкости в глаза следует обратиться за помощью к врачу. Вытекающая аккумуляторная жидкость может вызвать раздражение кожи и ожоги.
- e) Не использовать поврежденные или деформированные аккумуляторы. Поврежденные или деформированные аккумуляторы могут стать причиной нештатной ситуации и привести к возгоранию, взрыву или травмам.
- f) Не подвергать аккумулятор воздействию огня или слишком высоких температур. Огонь или температуры выше 130 °C (265 °F) могут привести к взрыву.
- g) Следовать всем инструкциям по зарядке и никогда не заряжать аккумулятор или аккумуляторный инструмент при температурах, выходящих за пределы допустимого диапазона, указанного в руководстве по эксплуатации. Неправильная зарядка или зарядка при температуре вне допустимого диапазона может разрушить аккумулятор и повысить риск возгорания.

23.7 Техническое обслуживание

- a) **Поручить ремонт электроинструмента квалифицированному специалисту, использовать для ремонта только оригинальные запасные части.** Благодаря этому обеспечивается безопасность электроинструмента.
- b) **Техническое обслуживание поврежденного аккумулятора запрещено.** Любое техническое обслуживание аккумулятора должен производить только производитель или служба поддержки клиентов.

23.8 Указания по технике безопасности при эксплуатации мотопилы

Общие указания по технике безопасности при эксплуатации мотопилы

- a) **Все части тела должны находиться на безопасном расстоянии от ножа.** При движущихся ножах не пытайтесь удалить уже обрезанный или удерживать **обрезаемый материал.** После выключения устройства ножи продолжают вращаться. Мгновенная невнимательность при эксплуатации мотопилы может привести к серьезным травмам.
- b) **Переносите мотопилы за рукоятку при неподвижном ноже, следя за тем, чтобы не задействовать переключатель.** Правильная переноска мотопилы снижает опасность бесконтрольного срабатывания ножа и связанных с этим травм.
- c) **При транспортировке или хранении мотопилы обязательно установить защитный кожух ножа.** Надлежащее обращение с мотопилами предотвращает опасность травмирования ножом.
- d) **Перед тем, как удалить застрявший обрезаемый материал, или выполнить техническое обслуживание машины, убедитесь в том, что все переключатели выключены и аккумулятор вынут или выключен.** Бесконтрольная работа мотопилы при удалении застрявшего обрезаемого материала может стать причиной серьезных травм.

- e) **Удерживайте мотопилы только за изолированные поверхности рукояток, так как возможен контакт режущего ножа со скрытыми электрическими проводами.** В случае контакта ножей с электропроводкой металлические детали устройства могут оказаться под напряжением, что приведет к поражению электрическим током.
- f) **Уберите все электрические провода из зоны резки.** В живой изгороди и кустарнике могут находиться скрытые провода, которые могут быть обрезаны ножом.
- g) **Не пользуйтесь мотопилами при плохой погоде, особенно при опасности грозы.** Этим предотвращается опасность удара молнией.

Spis treści

1	Przedmowa	301	8	Włączanie i wyłączanie nożyc do cięcia żywoplotów	313
2	Informacje o instrukcji użytkownika	301	8.1	Włączanie nożyc do cięcia żywoplotów	313
2.1	Obowiązujące dokumenty	301	8.2	Wyłączanie nożyc do cięcia żywoplotów	314
2.2	Ostrzeżenia w treści instrukcji	302	9	Kontrola nożyc do cięcia żywoplotów	314
2.3	Symbole w tekście	302	9.1	Kontrola elementów obsługowych	314
3	Przegląd	302	10	Praca z nożycami do cięcia żywoplotów	315
3.1	Nożyce	302	10.1	Trzymanie i prowadzenie nożyc do cięcia żywoplotów	315
3.2	Systemy przenoszenia	303	10.2	Obracanie uchwytem manipulacyjnym	315
3.3	Symbole	304	10.3	Ustawianie poziomu mocy	316
4	Wskazówki dotyczące bezpieczeństwa pracy	304	10.4	Cięcie	316
4.1	Symbole ostrzegawcze	304	11	Po zakończeniu pracy	316
4.2	Użytkowanie wobec przeznaczeniem	304	11.1	Po pracy	316
4.3	Wymagania wobec użytkownika	305	12	Transport	317
4.4	Odzież i wyposażenie	305	12.1	Transport nożyc	317
4.5	Stanowisko pracy i otoczenie	306	13	Przechowywanie	317
4.6	Bezpieczny stan	306	13.1	Przechowywanie nożyc do cięcia żywoplotów	317
4.7	Praca	307	14	Czyszczenie	317
4.8	Transport	308	14.1	Czyszczenie nożyc	317
4.9	Przechowywanie	309	14.2	Czyszczenie noży tnących	317
4.10	Czyszczenie, konserwacja i naprawy	309	15	Konserwacja	317
5	Przygotowanie nożyc do cięcia żywoplotów do pracy	309	15.1	Terminy konserwacji	317
5.1	Przygotowanie nożyc do cięcia żywoplotów do pracy	309	15.2	Smarowanie przekładni	318
6	Ustawianie nożyc do cięcia żywoplotów pod użytkownika	310	15.3	Ostrzenie noży	318
6.1	Użycie z akumulatorem STIHL AR	310	16	Naprawa	318
6.2	Użycie z systemem przenoszenia	311	16.1	Naprawa nożyc do cięcia żywoplotów i noży tnących	318
6.3	Użycie z "torbą na pas AP z przewodem zasilającym"	312	17	Rozwiązywanie problemów	319
7	Wkładanie i wyciąganie wtyczki przewodu przyłączeniowego	313	17.1	Usuwanie usterek nożyc do cięcia żywoplotów lub akumulatora	319
7.1	Wkładanie wtyczki przewodu zasilającego	313	18	Dane techniczne	321
7.2	Wyjmowanie wtyczki przewodu zasilającego	313			



Wszystkie prawa dotyczące niniejszej Instrukcji użytkownika korzystają z ochrony prawnej. Wszystkie prawa dotyczące niniejszej Instrukcji użytkownika pozostają zastrzeżone, a szczególnie prawo do powielania, tłumaczenia oraz do elektronicznego przetwarzania danych.

18.1 Nożyce do cięcia żywopłatów STIHL HSA 94 R, HSA 94 T	321
18.2 Noże tnące	321
18.3 Poziomy hałas i wibracji	321
18.4 REACH	322
19 Części zamienne i akcesoria	322
19.1 Części zamienne i akcesoria	322
20 Utylizacja	322
20.1 Nożyce do cięcia żywopłatów	322
21 Deklaracja zgodności UE	322
21.1 Nożyce do cięcia żywopłatów STIHL HSA 94 R, HSA 94 T	322
22 Ogólne wskazówki bezpieczeństwa obowiązujące podczas pracy narzędziami z napędem elektrycznym	323
22.1 Wprowadzenie	323
22.2 Bezpieczeństwo na stanowisku pracy	324
22.3 Bezpieczeństwo elektryczne	324
22.4 Bezpieczeństwo ludzi	324
22.5 Używanie elektronarzędzia	325
22.6 Stosowanie i obchodzenie się z narzędziem akumulatorowym	325
22.7 Serwis	326
22.8 Zasady bezpieczeństwa dotyczące nożyc do żywopłatów	326

1 Przedmowa

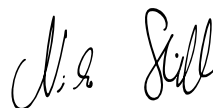
Szanowni Państwo,

dziękujemy za zakup produktu marki STIHL. STIHL projektuje i produkuje urządzenia o najwyższej jakości, które w pełni spełniają oczekiwania klientów. Produkowane przez nas urządzenia wyróżniają się najwyższą niezawodnością nawet w najcięższych warunkach pracy.

Marka STIHL to również najwyższej klasy obsługa klienta. Nasi sprzedawcy oferują fachowe doradztwo, pomoc w doborze odpowiednich produktów oraz kompleksowe wsparcie techniczne.

Firma STIHL przywiązuje szczególną wagę do zrównoważonego rozwoju i ochrony środowiska. Celem niniejszej instrukcji obsługi jest zapewnienie bezpiecznej i przyjaznej dla środowiska eksploatacji produktu STIHL przez długi okres użytkowania.

Dziękujemy Państwu za zaufanie. Życzymy satysfakcji z użytkowania produktu marki STIHL.



Dr Nikolas Stihl

WAŻNE! PRZECZYTAĆ PRZED UŻYCIEM I ZACHOWAĆ.

2 Informacje o instrukcji użytkowania

2.1 Obowiązujące dokumenty

Obowiązują lokalne przepisy bezpieczeństwa.

- Oprócz tej instrukcji obsługi należy dokładnie zapoznać się z następującymi dokumentami i zachować je na przyszłość:

- Instrukcja obsługi akumulatora STIHL AR
- Instrukcja obsługi „torby na pas AP z przewodem zasilającym”
- Zasady bezpieczeństwa dot. akumulatora STIHL AP
- Instrukcja obsługi ładowarek STIHL AL 101, 300, 500
- Informacja bezpieczeństwa dotycząca akumulatorów STIHL i produktów z zamontowanym akumulatorem: www.stihl.com/safety-data-sheets

2.2 Ostrzeżenia w treści instrukcji

! NIEBEZPIECZEŃSTWO

Ten piktogram oznacza bezpośrednie zagrożenie poważnym lub wręcz śmiertelnym wypadkiem.

- ▶ Oznaczone nim środki mogą zapobiec poważnemu lub śmiertelnemu wypadkowi.

! OSTRZEŻENIE

Ten piktogram oznacza **możliwe** zagrożenie poważnym lub wręcz śmiertelnym wypadkiem.

- ▶ Oznaczone nim środki mogą zapobiec poważnemu lub śmiertelnemu wypadkowi.

WSKAZÓWKA

Ten piktogram oznacza potencjalne zagrożenie szkodami w mieniu.

- ▶ Oznaczone nim środki mogą zapobiec szkodom w mieniu.

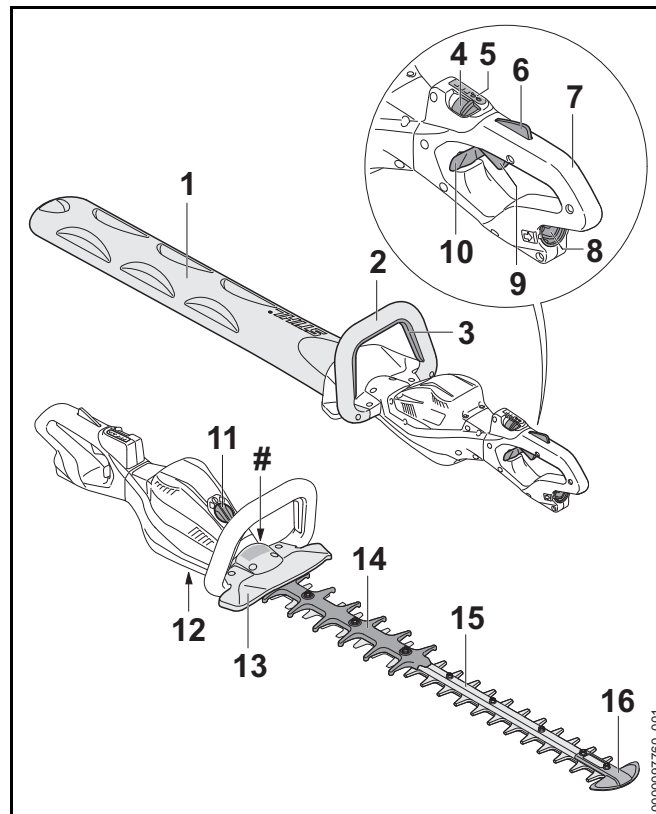
2.3 Symbole w tekście



Ten symbol odsyła do rozdziału niniejszej instrukcji obsługi.

3 Przegląd

3.1 Nożyce



1 Osłona noży

Osłona noży chroni przed kontaktem z nożami.

2 Uchwyt obwiedniowy

Uchwyt obwiedniowy służy do trzymania, prowadzenia i przenoszenia nożyc.

3 Pałak przełącznika

Pałak przełącznika służy do włączania i wyłączenia nożyc wraz z dźwignią przełącznika.

4 Dźwignia blokująca

Wraz z blokadą dźwigni przełącznika dźwignia blokująca odblokowuje dźwignię przełącznika. Dźwignia blokująca służy do ustawiania poziomu mocy.

5 Diody LED

Diody LED informują o ustawionym poziomie mocy.

6 Blokada dźwigni przełącznika

Wraz z dźwignią blokującą blokada dźwigni przełącznika odblokowuje dźwignię przełącznika.

7 Uchwyt manipulacyjny

Uchwyt manipulacyjny służy do obsługi, trzymania i prowadzenia nożyc.

8 Gniazdo

Gniazdo służy do podłączania wtyczki przewodu zasilającego.

9 Dźwignia przełącznika

Dźwignia przełącznika służy do włączania i wyłączenia nożyc wraz z pałakiem przełącznika.

10 Suwak blokady

Suwak blokady odblokowuje obrotowy uchwyt manipulacyjny.

11 Osłona

Osłona to miejsce, gdzie umieszcza się Smart Connector 2 A.

12 Korek

Korek zamyka otwór na smar uniwersalny STIHL.

13 Osłona dłoni

Osłona dłoni chroni rękę na uchwycie obwiedniowym przed kontaktem z nożami.

14 Osłona ochronna

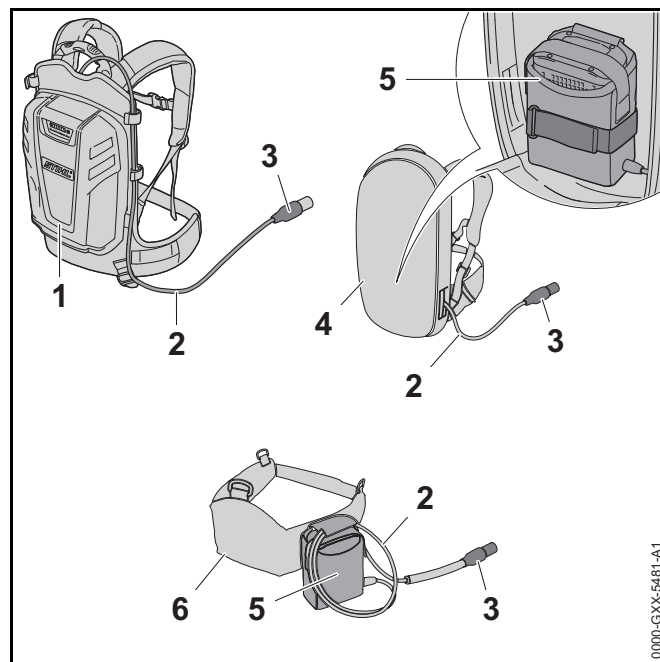
Osłona ochronna chroni uda przed kontaktem z tylną częścią noży.

15 Noże

Noże tną rośliny.

16 Osłona prowadnicy

Osłona prowadnicy chroni końcówkę noży przed kontaktem z przedmiotami.

Tabliczka znamionowa z numerem seryjnym**3.2 Systemy przenoszenia****1 Akumulator STIHL AR**

Akumulator STIHL AR może być źródłem energii elektrycznej dla nożyc do cięcia żywoplotów.

2 Przewód zasilający

Przewód zasilający łączy nożyce do cięcia żywoplotów z akumulatorem lub "torbą na pas AP z przewodem zasilającym".

3 Wtyczka przewodu zasilającego

Wtyczka przewodu zasilającego łączy nożyce do cięcia żywopłotów z "torbą na pas AP z przewodem zasilającym" lub akumulatorem STIHL AR.

4 System przenoszenia z wbudowaną "torbą na pas AP z przewodem zasilającym"

System przenoszenia może stanowić źródło zasilania elektrycznego dla nożyc do cięcia żywopłotów.

5 „Torba na pas AP z przewodem zasilającym”

„Torba na pas AP z przewodem zasilającym” może stanowić źródło zasilania elektrycznego dla nożyc do cięcia żywopłotów.

6 Pas akumulatorowy z wbudowaną „torbą na pas AP z przewodem zasilającym”

Pas akumulatorowy może być źródłem energii elektrycznej dla nożyc do cięcia żywopłotów.

3.3 Symbole

Na nożycach mogą znajdować się symbole o następującym znaczeniu:



W tej pozycji dźwignia ryglująca odblokowuje dźwignię przełączającą.



W tej pozycji dźwignia ryglująca blokuje dźwignię przełączającą.



Ten symbol oznacza otwór na smar uniwersalny STIHL.



LWA Gwarantowany poziom mocy akustycznej według dyrektywy 2000/14/WE w dB(A), aby móc porównać emisję hałasu produktów.



Nie wyrzucać produktu do zwykłego pojemnika na śmieci.

4 Wskazówki dotyczące bezpieczeństwa pracy

4.1 Symbole ostrzegawcze

Symbole ostrzegawcze na nożycach do cięcia żywopłotów mają następujące znaczenie:



Przestrzegać zasad bezpieczeństwa i środków ostrożności.



Przeczytać niniejszą instrukcję użytkowania, przestrzegać jej i ją zachować.



Nosić okulary ochronne.



Nosić okulary ochronne i ochronniki słuchu.



Nie dotykać poruszających się noży tnących.



Wyciągać wtyczkę przewodu zasilającego z gniazda w trakcie przerw w pracy, transportu, przechowywania, konserwacji lub naprawy.

4.2 Użytkowanie zgodne z przeznaczeniem

Nożyce do cięcia żywopłotów STIHL HSA 94 R służą do zgrubnego przycinania żywopłotów, krzewów, krzaków i zarośli.

Nożyc do cięcia żywopłotów można używać w deszczu.

Nożyce do cięcia żywopłotów STIHL HSA 94 T służą do przycinania formującego i wykańczającego żywopłotów, krzewów, krzaków i zarośli.

Te nożyce do cięcia żywopłotów zasilane są energią z akumulatora STIHL AP współpracującego z "torbą na pas AP z przewodem zasilającym" lub z akumulatora STIHL AR.

▲ OSTRZEŻENIE

- Używanie akumulatorów innych niż przewidziane przez firmę STIHL do eksploatacji z nożycami do cięcia żywopłotów grozi pożarem lub wybuchem. Możliwe są poważne obrażenia ciała lub śmierć oraz znaczne straty materialne.
 - ▶ Używać nożyc do cięcia żywopłotów z akumulatorem STIHL AP współpracującym z "torbą na pas AP z przewodem zasilającym" lub z akumulatorem STIHL AR.
- W przypadku używania nożyc do cięcia żywopłotów lub akumulatora niezgodnie z ich przeznaczeniem skutkiem mogą być ciężkie urazy lub śmierć albo szkody materialne.
 - ▶ Używać nożyc do cięcia żywopłotów wyłącznie w sposób opisany w niniejszej instrukcji użytkownika.
 - ▶ Używać akumulatora w sposób opisany w instrukcji obsługi dla "torby na pas AP z przewodem zasilającym" lub w instrukcji obsługi dla akumulatora STIHL AR.

4.3 Wymagania wobec użytkownika

▲ OSTRZEŻENIE

- Użytkownicy, którzy nie przejdą przeszkolenia, nie mogą rozpoznawać lub oszacować zagrożeń stwarzanych przez nożyce do cięcia żywopłotów. Może dojść do poważnych obrażeń lub śmierci użytkownika i osób postronnych.



- ▶ Przeczytać instrukcję użytkownika, przestrzegać jej i zachować ją na przyszłość.

- ▶ W razie przekazania nożyc innej osobie: Przekazać również instrukcję użytkownika.

- ▶ Użytkownik urządzenia powinien spełniać poniższe wymagania:
 - Użytkownik powinien być wypoczęty.
 - Użytkownik jest zdolny pod kątem stanu fizycznego i umysłowego do obsługi nożyc do cięcia żywopłotów i do pracy z nimi. Jeżeli stan fizyczny lub umysłowy ogranicza zdolności użytkownika, to powinien on wykonywać pracę jedynie pod nadzorem lub po poinstruowaniu przez odpowiedzialną osobę.
 - Użytkownik jest w stanie rozpoznać i oszacować zagrożenia powodowane przez nożyce.
 - Użytkownik jest pełnoletni lub odbywa pod nadzorem naukę zawodu zgodnie z przepisami krajowymi.
 - Użytkownik, który nie pracował wcześniej z nożycami do cięcia żywopłotów, powinien nauczyć się ich użytkowania od dealera marki STIHL lub osoby wykwalifikowanej.
 - Użytkownik nie znajduje się pod wpływem alkoholu, leków lub narkotyków.
- ▶ W razie wątpliwości: Skontaktuj się z dealerem marki STIHL.

4.4 Odzież i wyposażenie

▲ OSTRZEŻENIE

- Włączone nożyce mogą wciągnąć długie włosy użytkownika. Może to spowodować poważne obrażenia użytkownika.
 - ▶ Długie włosy należy związać i zabezpieczyć w taki sposób, aby nie sięgały ramion.
- Podczas pracy może dojść do wyrzucenia różnych przedmiotów z dużą prędkością. Może to spowodować obrażenia użytkownika.



- ▶ Nosić okulary ochronne ściśle przylegające do twarzy. Odpowiednie okulary ochronne przechodzą badania zgodnie z normą EN 166 lub z przepisami krajowymi i są dostępne w sprzedaży z odpowiednim oznaczeniem.



- ▶ Należy nosić odzież przylegającą do ciała z długimi rękawami i nogawkami.
- W trakcie pracy powstaje hałas. Hałas może uszkadzać słuch.



- ▶ Jeśli na nożycach jest umieszczony ten symbol, używać ochronników słuchu.

- Podczas pracy może wzbijać się pył. Wdychanie pyłu może spowodować dolegliwości zdrowotne i reakcje alergiczne.
 - ▶ Jeżeli wzbija się pył, nosić maskę przeciwpyłową.
- Nieodpowiednie ubranie może zaczepić się o drewno, zarośla lub nożyce. Użytkownicy bez odpowiedniej odzieży mogą odnieść poważne obrażenia ciała.
 - ▶ Nosić odzież przylegającą ściśle do ciała.
 - ▶ Zdjąć szalik i biżuterię.
- Podczas pracy użytkownik może mieć kontakt z poruszającymi się nożami. Może to spowodować poważne obrażenia użytkownika.
 - ▶ Pracować w obuwiu wykonanym z wytrzymałych materiałów.
 - ▶ Nosić długie spodnie z wytrzymałego materiału.

- Podczas czyszczenia lub konserwacji użytkownik może mieć kontakt z nożami. Może to spowodować obrażenia użytkownika.
 - ▶ Nosić rękawice robocze wykonane z wytrzymałych materiałów.
- Użytkownik noszący nieodpowiednie obuwie może się poślizgnąć. Może to spowodować obrażenia użytkownika.
 - ▶ Nosić solidne, zamknięte obuwie z podeszwami o dobrej przyczepności.

4.5 Stanowisko pracy i otoczenie

⚠ OSTRZEŻENIE

- Osoby nieupoważnione do pracy z nożycami do cięcia żywopłotów, małe dzieci i zwierzęta nie potrafią ani rozpoznać, ani tym bardziej prawidłowo ocenić zagrożeń powodowanych przez pracę nożyc i wyrzucane przez nie przedmioty. Możliwe są poważne obrażenia tych osób, dzieci i zwierząt oraz znaczne straty materialne.
 - ▶ Osoby postronne, dzieci i zwierzęta należy trzymać z dala od obszaru pracy.
 - ▶ Nie pozostawiać nożyc do żywopłotów bez nadzoru.
 - ▶ Nie pozwolić dzieciom na zabawę nożycami do żywopłotów.
- Elementy elektryczne nożyc do żywopłotów mogą wytwarzać iskry. Iskry grożą zaproszeniem ognia lub wybuchem w pobliżu substancji skrajnie łatwopalnych lub wybuchowych. Możliwe są poważne obrażenia ciała lub śmierć oraz znaczne straty materialne.
 - ▶ Nie wolno pracować z urządzeniem w miejscach skrajnie zagrożonych pożarem lub wybuchem.

4.6 Bezpieczny stan

4.6.1 Nożyce

Stan nożyc jest bezpieczny, jeśli spełnione są następujące warunki:

- Nożyce nie są uszkodzone.
- Nożyce są czyste.

- Elementy obsługowe działają i nie zostały zmienione.
- Noże są prawidłowo zamontowane.
- Są zamontowane oryginalne akcesoria STIHL przeznaczone do tych nożyc.
- Akcesoria są zamontowane prawidłowo.

▲ OSTRZEŻENIE

- Jeśli urządzenie nie znajduje się w stanie bezpiecznym, jego elementy mogą działać nieprawidłowo, a zabezpieczenia zostać dezaktywowane. Może dojść do poważnych obrażeń lub śmierci.
 - ▶ Nożyc można używać, jeżeli nie są uszkodzone.
 - ▶ Jeśli nożyce są zabrudzone, należy je wyczyścić.
 - ▶ Nie modyfikować nożyc.
 - ▶ Jeżeli elementy obsługi nożyc są niesprawne, nie należy używać nożyc.
 - ▶ Zamontować oryginalne akcesoria STIHL przeznaczone do tych nożyc.
 - ▶ Akcesoria montować wyłącznie w sposób opisany w niniejszej instrukcji obsługi lub w instrukcji obsługi akcesoriów.
 - ▶ Nie wkładać żadnych przedmiotów do otworów w nożycach.
 - ▶ Wymienić zużyte lub uszkodzone etykiety ostrzegawcze.
 - ▶ W razie wątpliwości skontaktować się z autoryzowanym dealerem STIHL.

4.6.2 Noże tnące

Stan noży tnących jest bezpieczny, jeśli spełnione są następujące warunki:

- Noże tnące nie są uszkodzone.
- Noże tnące nie są zdeformowane.
- Noże tnące działają w sposób płynny.
- Noże tnące są dobrze zaostrzone.

- Noże tnące nie mają zadziorów.

▲ OSTRZEŻENIE

- W niezabezpieczonym stanie części noży tnących mogą się poluzować i odpaść. Skutkiem mogą być poważne obrażenia.
 - ▶ Nożyc tnący można używać, jeżeli nie są uszkodzone.
 - ▶ Noże tnące należy odpowiednio naostrzyć i usunąć z nich zadziory.
 - ▶ W przypadku niejasności: skontaktować się z autoryzowanym dealerem STIHL.

4.7 Praca

▲ OSTRZEŻENIE

- W niektórych warunkach użytkownik nie jest w stanie pracować dłużej w skupieniu. Użytkownik może potknąć się, przewrócić i poważnie zranić.
 - ▶ Pracuj w spokoju i metodycznie.
 - ▶ Nie pracuj przy słabym świetle i kiepskiej widoczności. Nie używać nożyc do żywopłotów.
 - ▶ Nożyce musi obsługiwać tylko jedna osoba.
 - ▶ Uważaj na przeszkody.
 - ▶ Pracuj poruszając się po ziemi i dbaj o równowagę ciała. W razie pracy na wysokości: Używać podestu roboczego lub bezpiecznego rusztowania.
 - ▶ W razie wystąpienia oznak zmęczenia: Zrobić przerwę w pracy.
- Jeśli użytkownik pracuje powyżej wysokości barków, może wcześniej się zmęczyć. Niebezpieczeństwo poważnego wypadku.
 - ▶ Pracować tylko przez krótki czas powyżej wysokości barków.
 - ▶ Rób przerwy podczas pracy.

- Gdy poruszające się noże tnące natrafią na twardy obiekt, mogą zostać gwałtownie zahamowane. Siły reakcji, które się wtedy pojawią, mogą sprawić, że użytkownik straci kontrolę nad nożycami i dozna poważnych obrażeń.
 - ▶ Nożyce należy trzymać zawsze oburącz.
 - ▶ Przed pracą przeszukać żywopłot pod kątem twardych obiektów i je usunąć.
- Poruszające się noże tnące mogą skaleczyć użytkownika. Niebezpieczeństwo poważnego wypadku.




- ▶ Nie dotykać poruszających się noży tnących.
 - ▶ Jeśli noże tnące są zablokowane przez przedmiot: Wyłączyć nożyce do cięcia żywopłotów i wyciągnąć wtyczkę przewodu zasilającego z gniazda. Dopiero wtedy można usunąć przedmiot.
- Jeśli nożyce do żywopłotów zaczną działać podczas pracy w sposób zmieniony lub nietypowy, mogą znajdować się w niebezpiecznym stanie. Niebezpieczeństwo poważnego wypadku oraz strat w mieniu.
 - ▶ Zakończyć pracę, wyjąć wtyczkę przewodu zasilającego z gniazda i skontaktować się z dealerem STIHL.
- Włączone nożyce mogą drgać.
 - ▶ Nosić rękawice.
 - ▶ Rób przerwy podczas pracy.
 - ▶ W przypadku wystąpienia objawów zaburzenia krążenia: Udać się do lekarza.
- Po puszczeniu dźwigni przełącznika noże tnące poruszają się jeszcze przez ok. 1 sekundę. Poruszające się noże tnące mogą skaleczyć użytkownika lub inne osoby. Skutkiem mogą być poważne obrażenia.
 - ▶ Trzymaj nożyce do cięcia za uchwyt manipulacyjny oraz uchwyt obwiedniowy i poczekaj, aż noże tnące przestaną się poruszać.

⚠ NIEBEZPIECZEŃSTWO

- W przypadku pracy w pobliżu przewodów pod napięciem noże tnące mogą dotknąć przewodów i spowodować ich uszkodzenie. Niebezpieczeństwo poważnego lub śmiertelnego wypadku.
 - ▶ Nie pracować w otoczeniu przewodów znajdujących się pod napięciem.

4.8 Transport

⚠ OSTRZEŻENIE

- Nożyce do cięcia żywopłotów mogą się przewrócić lub przesunąć podczas przewozu pojazdem. Niebezpieczeństwo odniesienia obrażeń oraz strat w mieniu.
 - ▶ Przesunąć dźwignię ryglowania do pozycji .




- ▶ Wyciągnąć wtyczkę przewodu zasilającego z gniazda.
- ▶ Nałożyć osłonę na noże tnące w taki sposób, aby całkowicie je zakryć.
- ▶ Nożyce do żywopłotów zabezpieczyć pasami lub siatką w taki sposób, aby nie mogły się przewrócić ani przesunąć.

4.9 Przechowywanie

⚠ OSTRZEŻENIE

- Dzieci nie potrafią rozpoznawać ani ocenić zagrożeń powodowanych przez nożyce do cięcia żywopłotów. Skutkiem mogą być poważne obrażenia.


- ▶ Przesunąć dźwignię ryglowania do pozycji .



- ▶ Wyciągnąć wtyczkę przewodu zasilającego z gniazda.

- ▶ Nałożyć osłonę na noże tnące w taki sposób, aby całkowicie je zakryć.
- ▶ Przechowywać nożyce do cięcia żywopłotów z dala od dzieci.

- Styki elektryczne nożyc oraz podzespoły z metalu mogą zardzewieć od wilgoci. Nożyce do cięcia żywopłotów mogą ulec uszkodzeniu.

- ▶ Przesunąć dźwignię ryglowania do pozycji .




- ▶ Wyciągnąć wtyczkę przewodu zasilającego z gniazda.

- ▶ Przechowywać nożyce do cięcia żywopłotów w miejscu suchym i czystym.

4.10 Czyszczenie, konserwacja i naprawy

⚠ OSTRZEŻENIE

- Przed przystąpieniem do czyszczenia, konserwacji lub naprawy wyjąć wtyczkę przewodu zasilającego, aby nie włączyć przypadkowo nożyc. Może dojść do poważnych obrażeń lub szkód materialnych.

- ▶ Przesunąć dźwignię blokady do pozycji .





- ▶ Wyciągnąć wtyczkę przewodu zasilającego z gniazda.




- Czyszczenie agresywnymi środkami, strumieniem wody lub ostrymi przedmiotami może spowodować uszkodzenie nożyc lub noża tnącego. Nożyce lub nóż tnący należy czyścić w odpowiedni sposób. W przeciwnym razie podzespoły mogą przestać działać prawidłowo, a ich zabezpieczenia mogą stać się niesprawne. Skutkiem mogą być poważne obrażenia.
 - ▶ Czyścić nożyce i noże w sposób opisany w niniejszej instrukcji obsługi.
- Próby naprawy lub konserwacji nożyc lub noży w niewłaściwy sposób mogą prowadzić do nieprawidłowego działania elementów i niesprawności zabezpieczeń. Może dojść do poważnych obrażeń lub śmierci.
 - ▶ Nożyce i noże powinny być konserwowane i naprawiane zgodnie z opisem w instrukcji obsługi.
- Podczas czyszczenia lub konserwacji noży użytkownik może skaleczyć się o ostre zęby tnące. Może to spowodować obrażenia użytkownika.
 - ▶ Nosić rękawice robocze wykonane z wytrzymałych materiałów.

5 Przygotowanie nożyc do cięcia żywopłotów do pracy

5.1 Przygotowanie nożyc do cięcia żywopłotów do pracy

Przed każdym rozpoczęciem pracy wykonać poniższe czynności:

- ▶ Sprawdzić, czy następujące urządzenia gwarantują bezpieczną pracę:
 - Nożyce do cięcia żywopłotów,  4.6.1.
 - Noże tnące,  4.6.2.
 - Akumulator, w sposób opisany w instrukcji obsługi akumulatora STIHL AR lub w instrukcji obsługi "torba na pas AP z przewodem zasilającym".
- ▶ Akumulator kontrolować w sposób opisany w instrukcji obsługi akumulatora STIHL AR lub w instrukcji obsługi "torba na pas AP z przewodem zasilającym".

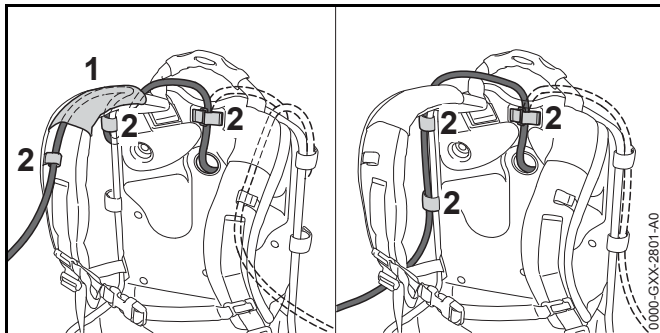
- ▶ Akumulator naładować do pełna w sposób opisany w instrukcji użytkowania ładowarek STIHL AL 101, 300, 500.
- ▶ Wyczyścić nożyce do cięcia żywopłotów,  14.1.
- ▶ Sprawdzić elementy obsługi,  9.1.
 - ▶ Jeśli podczas kontroli elementów obsługowych będą migać na czerwono 3 diody na akumulatorze: wyjąć wtyczkę przewodu zasilającego z gniazda i skontaktować się z dealerem STIHL.
Usterka nożyc do cięcia żywopłotów.
- ▶ założyć akumulator STIHL AR, system przenoszenia lub "torbę na pas AP z przewodem zasilającym" i ustawić je,  6.
- ▶ Jeśli nie można wykonać opisanych czynności: Nie używać nożyc i skontaktować się z autoryzowanym dealerem STIHL.

6 Ustawianie nożyc do cięcia żywopłotów pod użytkownika

6.1 Użycie z akumulatorem STIHL AR

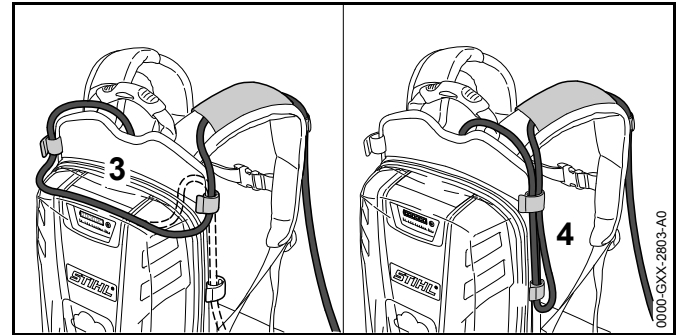
6.1.1 Układanie przewodu zasilającego

Przewód zasilający można układać i regulować w zależności od wymiarów ciała użytkownika oraz danego użycia.



6 Ustawianie nożyc do cięcia żywopłotów pod użytkownika

Przewód zasilający może przechodzić przez prowadnik (1) na pasie nośnym oraz przez sprzączki (2) lub być umocowany z boku na płycie barkowej za pomocą sprzączek (2).

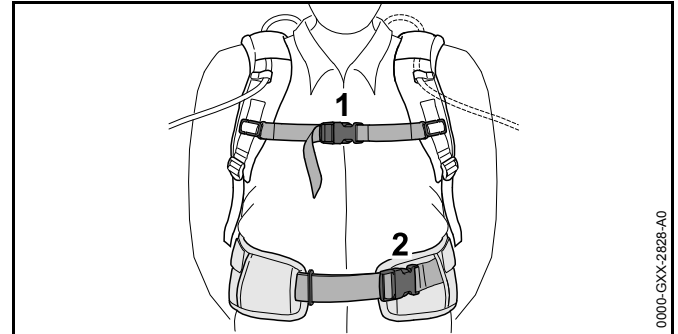


Przewód zasilający może być złożony w pętlę na płycie barkowej (3) lub jako pętla z boku (4).

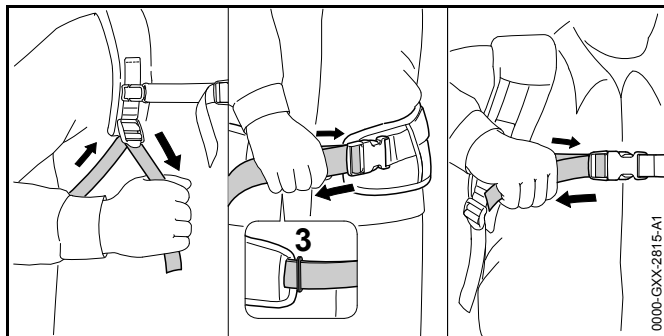
- ▶ Przewód zasilający powinien być jak najkrótszy, aby nie przeszkadzał w wykonywaniu pracy.

6.1.2 Nakładanie i regulowanie systemu przenoszenia

- ▶ Założyć akumulator na plecy.



- ▶ Zamknąć uprząż (2) pasa biodrowego.
- ▶ Zamknąć uprząż (1) pasa piersiowego.

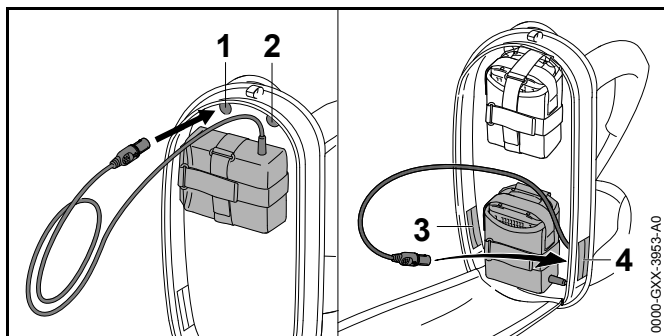


- ▶ Dociągnąć uprząże pasów do momentu, aż pas biodrowy będzie przylegał do bioder, a poduszka płyty barkowej będzie przylegać do pleców.
- ▶ Przeciągnąć koniec pasa biodrowego przez oczko (3).

6.2 Użycie z systemem przenoszenia

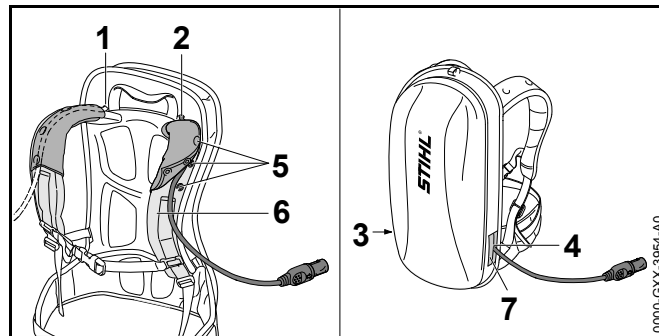
6.2.1 Układanie przewodu zasilającego

Przewód zasilający można układać i regulować w zależności od wymiarów ciała użytkownika oraz danego użycia.



Przewód zasilający można przeprowadzać przez następujące otwory:

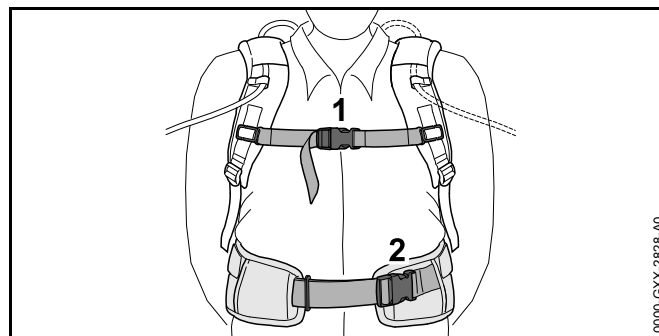
- górny lewy otwór (1)
- górny prawy otwór (2)
- dolny lewy otwór (3)
- dolny prawy otwór (4)



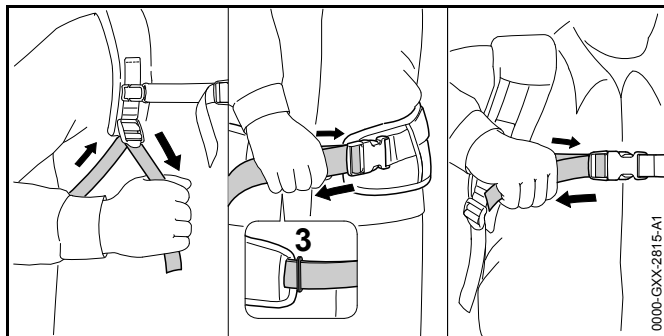
- ▶ Jeżeli przewód zasilający prowadzony jest przez górny lewy otwór (1) lub górny prawy otwór (2):
 - ▶ Otworzyć zatrzaski (5).
 - ▶ Poprowadzić przewód zasilający przez pas barkowy (6).
 - ▶ Zamknąć zatrzaski (5).
- ▶ Jeżeli przewód zasilający prowadzony jest przez dolny lewy otwór (3) lub dolny prawy otwór (4): użyty otwór (3 lub 4) zamknąć zapięciem na rzepy (7).
- ▶ Przewód zasilający powinien być jak najkrótszy, aby nie przeszkadzał w wykonywaniu pracy.

6.2.2 Nakładanie i regulowanie systemu przenoszenia

- ▶ Założyć akumulator na plecy.



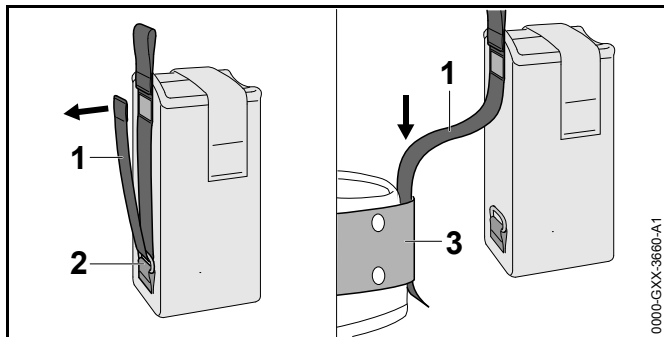
- ▶ Zamknąć uprząż (2) pasa biodrowego.
- ▶ Zamknąć uprząż (1) pasa piersiowego.



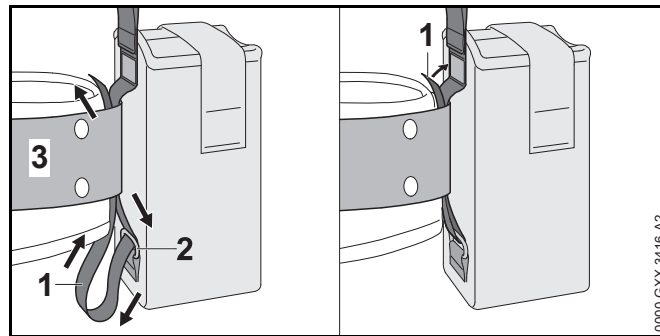
- ▶ Dociągnąć uprząże pasów do momentu, aż pas biodrowy będzie przylegał do bioder, a poduszka płyty barkowej będzie przylegać do pleców.
- ▶ Przepiągnąć koniec pasa biodrowego przez oczko (3).

6.3 Użycie z "torbą na pas AP z przewodem zasilającym"

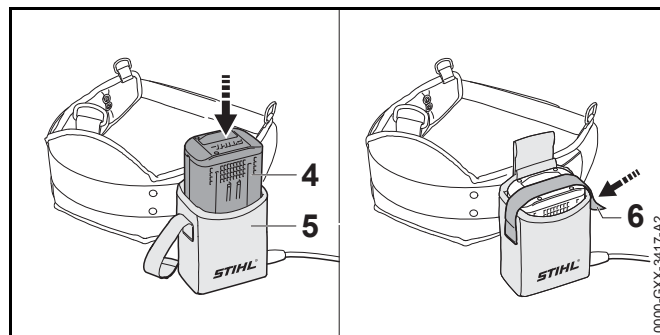
6.3.1 Montaż „torby na pasek AP z przewodem zasilającym”



- ▶ Otworzyć zapięcie na rzepy na pasku (1) i wyciągnąć pas (1) z uchwytu (2).
- ▶ Przepiągnąć pasek (1) przez pas (3).



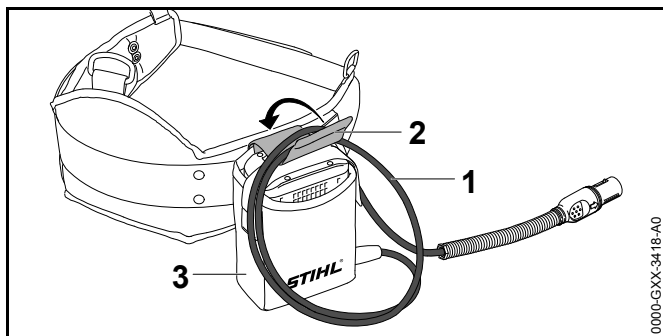
- ▶ Przepiągnąć pasek (1) przez uchwyt (2) i pas (3).
- ▶ Zamknąć zapięcie na rzepy na pasku (1).



- ▶ Akumulator (4) wsunąć do oporu do torby na pasek (5). Włączy się krótki sygnał dźwiękowy.
- ▶ Zabezpieczyć akumulator (4) za pomocą zapięcia na rzepy (6).

6.3.2 Ustawianie przewodu zasilającego

Przewód zasilający można regulować w zależności od wymiarów ciała użytkownika oraz danego użycia.

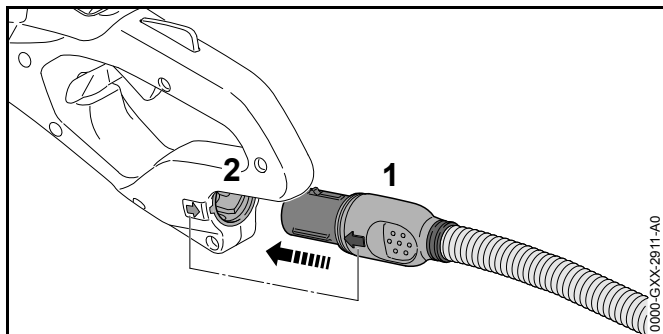


Długość przewodu zasilającego można ustawiać szlufką (1) i sprzączką (2) na torbie na pas (3).

- ▶ Przewód zasilający powinien być jak najkrótszy, aby nie przeszkadzał w wykonywaniu pracy.

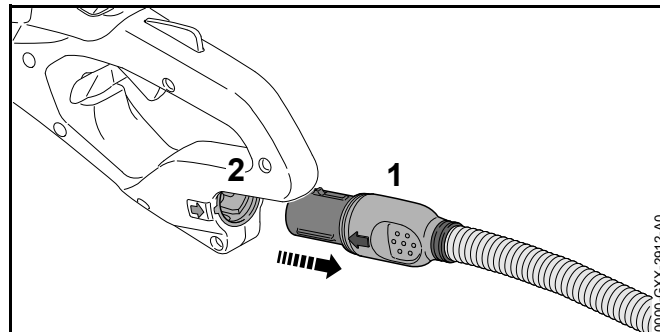
7 Wkładanie i wyciąganie wtyczki przewodu przyłączeniowego

7.1 Wkładanie wtyczki przewodu zasilającego



- ▶ Wtyczkę przewodu zasilającego (1) należy wkładać w taki sposób, aby strzałka na wtyczce przewodu zasilającego (1) wchodziła do środka zgodnie z kierunkiem strzałki umieszczonej na gnieździe (2).
- ▶ Włożyć wtyczkę przewodu zasilającego (1) do gniazda (2). Następuje zablokowanie wtyczki (1) przewodu zasilającego.

7.2 Wymywanie wtyczki przewodu zasilającego



- ▶ Chwycić ręką wtyczkę (1) przewodu zasilającego.
- ▶ Wyciągnąć wtyczkę (1) przewodu zasilającego z gniazda (2).

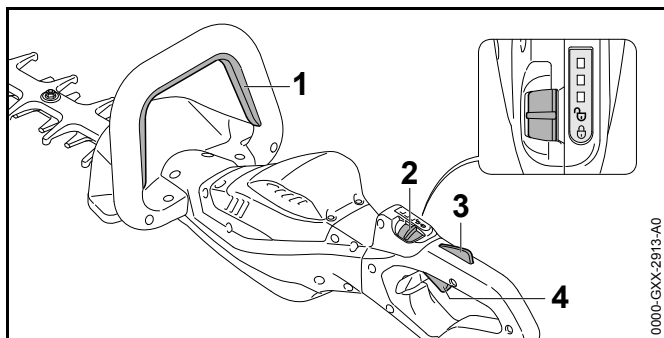
8 Włączanie i wyłączenie nożyc do cięcia żywoptłotów

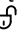
8.1 Włączanie nożyc do cięcia żywoptłotów

! OSTRZEŻENIE

Niezależnie od kolejności, w jakiej naciśnięte zostają kabłąk przełącznika oraz dźwignia przełącznika, nożyce do cięcia żywoptłotów przyspieszają i poruszają się noże tnące. Jeśli najpierw zostaje naciśnięta dźwignia przełącznika, a następnie kabłąk przełącznika, to użytkownik może stracić kontrolę nad nożycami do cięcia żywoptłotów. Niebezpieczeństwo poważnego wypadku.


- ▶ Najpierw nacisnąć kabłąk przełącznika, a następnie dźwignię przełącznika.



- ▶ Wcisnąć i przytrzymać kabłąk przełącznika (1).
- ▶ Przesunąć dźwignię ryglowania (2) za pomocą kciuka do pozycji 
- ▶ Wcisnąć i przytrzymać ręką blokadę dźwigni przełącznika (3).
- ▶ Nacisnąć palcem wskazującym dźwignię przełącznika (4) i przytrzymać ją.
Nożyce do cięcia żywopłotów przyspieszają i poruszają się noże tnące.

Im mocniej wciskana jest dźwignia przełącznika, tym szybciej poruszają się noże tnące.



8.2 Wyłączanie nożyc do cięcia żywopłotów

- ▶ Puścić kabłąk przełącznika, dźwignię przełącznika i blokadę dźwigni przełącznika.
- ▶ Poczekać, aż noże tnące przestaną się poruszać po ok. 1 sekundzie.
- ▶ Jeśli po ok. 1 sekundzie noże tnące nie przestaną się ruszać: wyjąć wtyczkę przewodu zasilającego z gniazda i skontaktować się z autoryzowanym dealerem marki STIHL.
Nożyce do cięcia żywopłotów są uszkodzone.
- ▶ Przesunąć dźwignię ryglowania do pozycji 

9 Kontrola nożyc do cięcia żywopłotów

9.1 Kontrola elementów obsługowych

Dźwignia ryglowania, blokada dźwigni przełącznika i dźwignia przełącznika

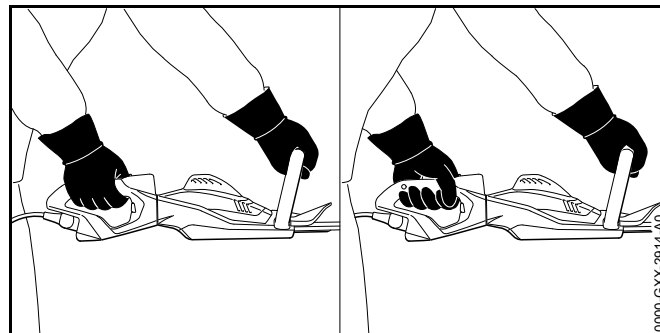
- ▶ Wyciągnąć wtyczkę przewodu zasilającego z gniazda.
- ▶ Przesunąć dźwignię ryglowania do pozycji 
- ▶ Spróbować nacisnąć dźwignię przełącznika bez naciskania blokady dźwigni przełącznika.
- ▶ Jeżeli nie można pchnąć dźwigni przełącznika: nie używać nożyc do cięcia żywopłotów i skontaktować się z dealerem STIHL.
Dźwignia ryglowania lub blokada dźwigni przełącznika jest uszkodzona.
- ▶ Przesunąć dźwignię ryglowania do pozycji 
- ▶ Nacisnąć i przytrzymać blokadę dźwigni przełącznika.
- ▶ Nacisnąć dźwignię przełącznika.
- ▶ Puścić dźwignię przełącznika i blokadę dźwigni przełącznika.
- ▶ Jeżeli dźwignia przełącznika lub blokada dźwigni przełącznika poruszają się z oporem lub nie powracają do pozycji wyjściowej: nie używać nożyc do cięcia żywopłotów i skontaktować się z dealerem STIHL.
Dźwignia przełącznika lub blokada dźwigni przełącznika są uszkodzone.

Kabłąk przełącznika

- ▶ Wyciągnąć wtyczkę przewodu zasilającego z gniazda.
- ▶ Pchnąć i puścić kabłąk przełącznika.
- ▶ Jeżeli kabłąk przełącznika porusza się z oporem lub nie powraca do pozycji wyjściowej: nie używać nożyc do cięcia żywopłotów i skontaktować się z dealerem STIHL.
Kabłąk przełącznika jest uszkodzony.

Włączanie nożyc do cięcia żywoplotów

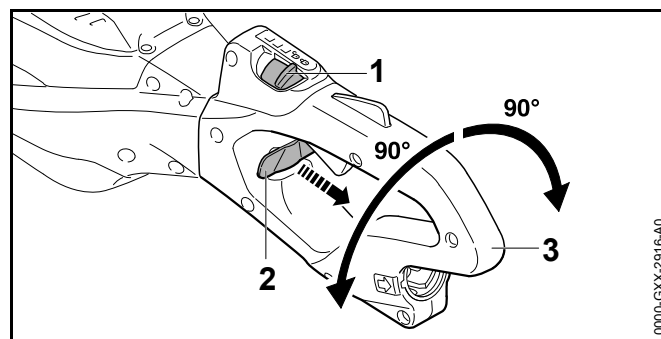
- ▶ Włożyć wtyczkę przewodu zasilającego
- ▶ Pchnąć i puścić kabłąk przełącznika.
- ▶ Jeżeli noże tnące poruszyły się lub poruszają się: nie używać nożyc do cięcia żywoplotów i skontaktować się z dealerem STIHL.
Dźwignia przełącznika jest uszkodzona.
- ▶ Nacisnąć i przytrzymać blokadę dźwigni przełącznika.
- ▶ Nacisnąć i przytrzymać dźwignię przełącznika.
- ▶ Jeżeli noże tnące poruszają się: nie używać nożyc do cięcia żywoplotów i skontaktować się z dealerem STIHL.
Kabłąk przełącznika jest uszkodzony.
- ▶ Nacisnąć i przytrzymać kabłąk przełącznika.
Noże tnące zaczną się ruszać.
- ▶ Jeżeli 3 diody migają na czerwono: wyjąć wtyczkę przewodu zasilającego z gniazda i skontaktować się z dealerem STIHL.
Usterka nożyc do cięcia żywoplotów.
- ▶ Zwolnić kabłąk przełącznika
Po ok. 1 sekundzie noże tnące przestaną się ruszać.
- ▶ Jeśli po ok. 1 sekundzie noże tnące nie przestaną się ruszać: wyjąć wtyczkę przewodu zasilającego z gniazda i skontaktować się z autoryzowanym dealerem marki STIHL.
Nożyce do cięcia żywoplotów są uszkodzone.


10 Praca z nożycami do cięcia żywoplotów**10.1 Trzymanie i prowadzenie nożyc do cięcia żywoplotów**

- ▶ Chwycić nożyce ręką za uchwyt manipulacyjny w taki sposób, aby obejmował go kciuk.
- ▶ Trzymać nożyce drugą ręką za uchwyt obwodniowy w taki sposób, aby obejmował go kciuk.

10.2 Obracanie uchwytem manipulacyjnym

Uchwyt manipulacyjny można w zależności od danego użycia ustawiać w 3 pozycjach.

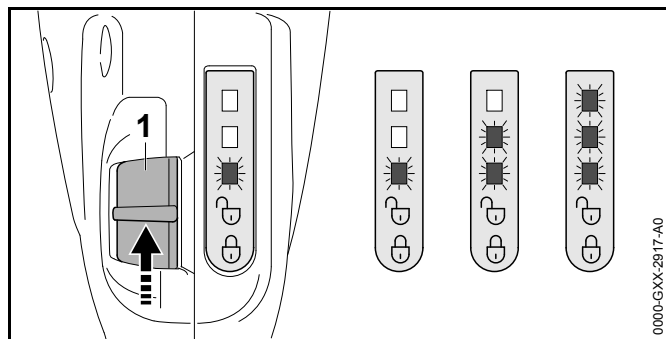



- ▶ Przesunąć dźwignię ryglowania (1) za pomocą kciuka do pozycji 
- ▶ Wyciągnąć suwak blokady (2) i przytrzymać go.
- ▶ Obrócić uchwyt manipulacyjny (3) w kierunku ruchu wskazówek zegara lub w przeciwnym kierunku.
- ▶ Puścić suwak blokady (2).
- ▶ Obracać uchwyt manipulacyjny (3) w kierunku zgodnym z ruchem wskazówek zegara lub w odwrotnym kierunku do momentu zablokowania uchwytu (3).

10.3 Ustawianie poziomu mocy

W zależności od zastosowania można ustawić 3 poziomy mocy. Diody LED informują o ustawionym poziomie mocy. Im wyższy poziom mocy, tym szybciej mogą poruszać się noże tnące.

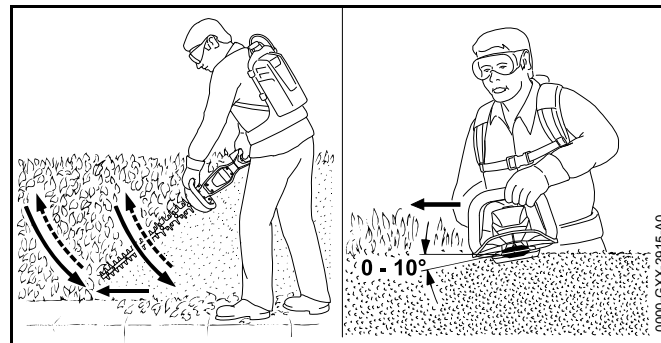
Ustawiony poziom mocy ma wpływ na czas pracy akumulatora. Im niższy poziom mocy, tym akumulator pracuje dłużej.



- ▶ Przesunąć dźwignię blokady (1) kciukiem do pozycji . Diody LED informują o ustawionym poziomie mocy.
- ▶ Przesunąć dźwignię blokady (1) do przodu i puścić, aby powróciła do pierwotnej pozycji. Jest ustawiony następny poziom mocy. Po trzecim stopniu mocy następuje ponownie pierwszy stopień mocy.
- ▶ Przesuwać dźwignię blokady (1) do przodu i puszczać ją, aby wróciła do pozycji wyjściowej, aż zostanie ustawiony odpowiedni poziom mocy.

10.4 Cięcie


- ▶ Grube konary i gałęzie należy usuwać za pomocą sekatora lub pilarki spalinowej.



- ▶ Nożyce należy prowadzić przy boku, zataczając łuki z dołu do góry, i obcinać żywoplot.
- ▶ Opuszczać nożyce do cięcia żywoplotów, nie obcinając żywoplotu.
- ▶ Pracować powoli i miarowo.
- ▶ Kontynuować prowadzenie nożyc przy boku, zataczając łuki z dołu do góry, i obcinać żywoplot.
- ▶ Drugą stronę żywoplotu obcinać w ten sam sposób.
- ▶ Na górnej stronie żywoplotu stosować noże tnące pod kątem od 0° do 10°.
- ▶ Poruszać nożycami poziomo, zataczając łuki w jedną stronę i z powrotem, i obcinać żywoplot.
- ▶ Jeżeli spada efektywność cięcia: naostrzyć nóż tnący.

11 Po zakończeniu pracy


11.1 Po pracy

- ▶ Wyłączyć nożyce do cięcia żywoplotów, przesunąć dźwignię ryglowania do pozycji  i wyciągnąć wtyczkę przewodu zasilającego z gniazda.
- ▶ Jeśli nożyce do cięcia żywoplotów są mokre: zostawić nożyce do wyschnięcia.
- ▶ Wyczyścić nożyce do cięcia żywoplotów.

- ▶ Wyczyścić noże tnące.
- ▶ Nałożyć osłonę na noże tnące w taki sposób, aby całkowicie je zakryć.

12 Transport

12.1 Transport nożyc

- ▶ Wyłączyć nożyce, przesunąć dźwignię blokady do pozycji  i wyciągnąć wtyczkę przewodu zasilającego z gniazdka.
- ▶ Nałożyć osłonę na noże w taki sposób, aby noże były całkowicie zasłonięte.

Przenoszenie nożyc


- ▶ Nożyce należy przenosić jedną ręką za uchwyt obwiedniowy w taki sposób, aby noże były skierowane do tyłu.

Transport nożyc samochodem

- ▶ Zabezpieczyć nożyce przed przewróceniem i przesunięciem.


13 Przechowywanie

13.1 Przechowywanie nożyc do cięcia żywoptotów


- ▶ Wyłączyć nożyce do cięcia żywoptotów, przesunąć dźwignię ryglowania do pozycji  i wyciągnąć wtyczkę przewodu zasilającego z gniazdka.
- ▶ Nałożyć osłonę na noże tnące w taki sposób, aby całkowicie je zakryć.
- ▶ Przechowywać nożyce do cięcia żywoptotów w poniższy sposób:
 - Nożyce do cięcia żywoptotów znajdują się w miejscu niedostępnym dla dzieci.
 - Nożyce do cięcia żywoptotów są czyste i suche.

14 Czyszczenie

14.1 Czyszczenie nożyc

- ▶ Wyłączyć nożyce, przesunąć dźwignię blokady do pozycji  i wyciągnąć wtyczkę przewodu zasilającego z gniazdka.
- ▶ Nożyce należy czyścić wilgotną szmatką lub preparatem do usuwania żywicy STIHL.
- ▶ Wyczyścić pędzlem otwory wentylacyjne.

14.2 Czyszczenie noży tnących

- ▶ Wyłączyć nożyce do cięcia żywoptotów, przesunąć dźwignię ryglowania do pozycji  i wyciągnąć wtyczkę przewodu zasilającego z gniazdka.
- ▶ Spryskać noże tnące po obu stronach środkiem do usuwania żywicy STIHL.
- ▶ Włożyć wtyczkę przewodu zasilającego
- ▶ Włącz nożyce na 5 sekund. Noże tnące zaczną się ruszać. Środek do usuwania żywicy rozprzodza się równomiernie.

15 Konserwacja

15.1 Terminy konserwacji

Terminy konserwacji są zależne od warunków otoczenia oraz warunków pracy. Firma STIHL zaleca następujące terminy konserwacji:

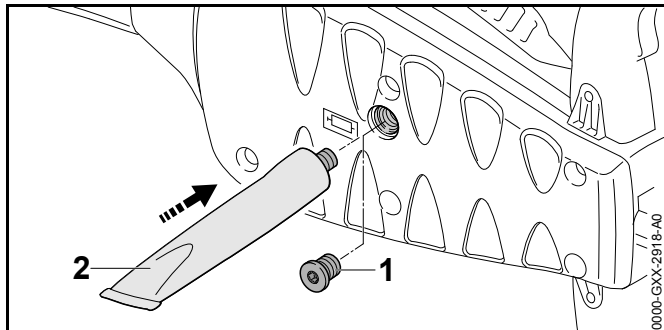
Co 50 godzin eksploatacyjnych

- ▶ Nasmarować przekładnię.

Co roku

- ▶ Wykonać przegląd nożyc w punkcie autoryzowanego dealera STIHL.

15.2 Smarowanie przekładni



- ▶ Wykręcić śrubę ryglującą (1).
- ▶ Jeżeli na śrubie ryglującej (1) nie ma widocznego smaru:
 - ▶ Wkręcić tubkę "smaru do przekładni STIHL" (2).
 - ▶ Wcisnąć 5 g smaru do przekładni STIHL do obudowy przekładni.
 - ▶ Wykręcić tubkę "smaru do przekładni STIHL" (2).
 - ▶ Wkręcić i dokręcić śrubę ryglującą (1).
 - ▶ Włączyć nożyce do cięcia żywopłotów na 1 minutę. Smar do przekładni STIHL rozprowadza się równomiernie.


15.3 Ostrzenie noży

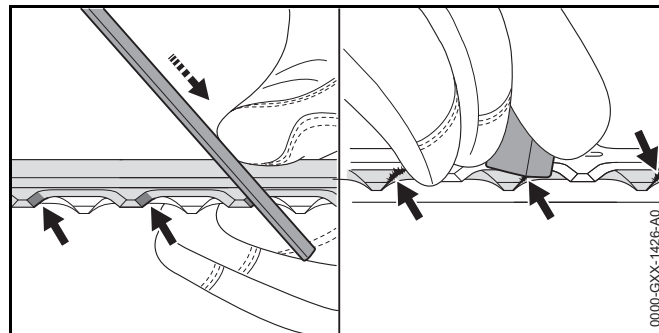
Firma STIHL zaleca ostrzenie noży w serwisie autoryzowanego dealera STIHL.




OSTRZEŻENIE

Zęby tnące noży są ostre. Użytkownik może się skaleczyć.

- ▶ Nosić rękawice robocze wykonane z wytrzymałych materiałów.
- ▶ Wyłączyć nożyce, przesunąć dźwignię blokady do pozycji  i wyciągnąć wtyczkę przewodu zasilającego z gniazdka.



- ▶ Każde ostrze górnego noża naostrzyć pilnikiem płaskim STIHL ruchem do przodu. Zachowywać przy tym odpowiedni kąt ostrzenia,  18.2.
- ▶ Obrócić nożyce.
- ▶ Naostrzyć pozostałe ostrza.
- ▶ Każde ostrze wygładzić od dołu.
- ▶ Obrócić nożyce.
- ▶ Wygładzić pozostałe ostrza.
- ▶ Pył powstały podczas ostrzenia zetrzeć wilgotną szmatką.
- ▶ Spryskać noże po obu stronach środkiem do usuwania żywicy STIHL.
- ▶ Włączyć nożyce na 5 sekund. Noże zaczną się ruszać. Spowoduje to równomierne rozprowadzenie środka do usuwania żywicy STIHL.
- ▶ W razie wątpliwości skontaktować się z autoryzowanym dealerm STIHL.

16 Naprawa

16.1 Naprawa nożyc do cięcia żywopłotów i noży tnących

Użytkownik nie może samodzielnie naprawiać nożyc do cięcia żywopłotów i noży tnących.

- ▶ Jeżeli nożyce do cięcia żywopłotów lub noże tnące są uszkodzone: nie używać nożyc do cięcia żywopłotów i skontaktować się z dealerm firmy STIHL.

17 Rozwiązywanie problemów

17.1 Usuwanie usterek nożyc do cięcia żywopłotów lub akumulatora

Usterka	Diody na akumulatorze	Przyczyna	Pomoc
Nożyce do cięcia żywopłotów nie uruchamiają się przy włączeniu.	1 dioda miga na zielono.	Akumulator jest niemal rozładowany.	<ul style="list-style-type: none"> ▶ Akumulator należy ładować w sposób opisany w instrukcjach użytkownika ładowarek STIHL AL 101, 300, 500.
	1 dioda świeci się na czerwono.	Akumulator jest za ciepły lub za zimny.	<ul style="list-style-type: none"> ▶ Wyciągnąć wtyczkę przewodu zasilającego z gniazda. ▶ Zaczekać, aż akumulator ostygnie / nagrzej się.
	3 diody migają na czerwono.	Usterka nożyc do cięcia żywopłotów.	<ul style="list-style-type: none"> ▶ Wyciągnąć wtyczkę przewodu zasilającego z gniazda i ponownie ją włożyć. ▶ Włączyć nożyce do cięcia żywopłotów. ▶ Jeśli 3 diody nadal migają na czerwono: Nie używać nożyc i skontaktować się z autoryzowanym dealerem STIHL.
		Noże tnące ciężko chodzą.	<ul style="list-style-type: none"> ▶ Spryskać noże tnące po obu stronach środkiem do usuwania żywicy STIHL. ▶ Jeśli 3 diody nadal migają na czerwono: Nie używać nożyc i skontaktować się z autoryzowanym dealerem STIHL.
	3 diody świecą się na czerwono.	Nożyce do cięcia żywopłotów są za gorące.	<ul style="list-style-type: none"> ▶ Wyciągnąć wtyczkę przewodu zasilającego z gniazda. ▶ Zostawić nożyce do cięcia żywopłotów do ochłodzenia.
	4 diody migają na czerwono.	Akumulator jest niesprawny.	<ul style="list-style-type: none"> ▶ Wyciągnąć wtyczkę przewodu zasilającego z gniazda i ponownie ją włożyć. ▶ Włączyć nożyce do cięcia żywopłotów. ▶ Jeśli 4 diody nadal migają na czerwono: Nie używać akumulatora i skontaktować się z autoryzowanym dealerem STIHL.

Usterka	Diody na akumulatorze	Przyczyna	Pomoc
		Połączenie elektryczne między nożycami i akumulatorem jest przerwane.	<ul style="list-style-type: none"> ▶ Wyciągnąć wtyczkę przewodu zasilającego z gniazda i ponownie ją włożyć. ▶ Jeśli nożyce nadal nie uruchamiają się po włączeniu: Wyczyścić powierzchnie styku przewodu zasilającego w sposób opisany w instrukcji obsługi akumulatora STIHL AR lub w instrukcji obsługi „torby na pas AP z przewodem zasilającym”.
		Nożyce lub akumulator są wilgotne.	▶ Poczekać, aż nożyce do cięcia żywopłotów lub akumulator wyschną.
Nożyce do cięcia żywopłotów wyłączają się podczas pracy.	3 diody świecą się na czerwono.	Nożyce do cięcia żywopłotów są za gorące.	<ul style="list-style-type: none"> ▶ Wyciągnąć wtyczkę przewodu zasilającego z gniazda. ▶ Zostawić nożyce do cięcia żywopłotów do ochłodzenia.
		Usterka elektryczna.	<ul style="list-style-type: none"> ▶ Wyciągnąć wtyczkę przewodu zasilającego z gniazda i ponownie ją włożyć. ▶ Jeśli nożyce nadal wyłączają się podczas pracy: Wyczyścić powierzchnie styku przewodu zasilającego w sposób opisany w instrukcji obsługi akumulatora STIHL AR lub w instrukcji obsługi „torby na pas AP z przewodem zasilającym”. ▶ Włączyć nożyce do cięcia żywopłotów.
Czas pracy nożyc do cięcia żywopłotów jest zbyt krótki.		Akumulator nie jest wystarczająco naładowany.	▶ Akumulator naładować do pełna w sposób opisany w instrukcji użytkowania ładowarek STIHL AL 101, 300, 500.
		Akumulator osiągnął kres trwałości użytkowej.	▶ Wymiana akumulatora.

18 Dane techniczne

18.1 Nożyce do cięcia żywołotów STIHL HSA 94 R, HSA 94 T

- Dozwolone akumulatory:
 - STIHL AR
 - STIHL AP razem z „torbą na pas AP z przewodem zasilającym”
- Masa bez akumulatora:
 - HSA 94 R, długość krawędzi tnącej 600 mm: 4,1 kg
 - HSA 94 R, długość krawędzi tnącej 750 mm: 4,4 kg
 - HSA 94 T, długość krawędzi tnącej 600 mm: 3,9 kg
 - HSA 94 T, długość krawędzi tnącej 750 mm: 4,1 kg

Czas pracy podano na stronie www.stihl.com/battery-life.

18.2 Noże tnące

HSA 94 R

- Rozstaw zębów: 38 mm
- Długość krawędzi tnącej: 600 mm lub 750 mm
- Kąt ostrzenia: 45°

HSA 94 T

- Rozstaw zębów: 30 mm
- Długość krawędzi tnącej: 600 mm lub 750 mm
- Kąt ostrzenia: 45°

18.3 Poziomy hałas i wibracji

Wartość korekcji poziomu ciśnienia akustycznego wynosi 2 dB(A). Wartość korekcji poziomu mocy akustycznej wynosi 2 dB(A). Wartość korekcji drgań wynosi 2 m/s².

HSA 94 R, długość krawędzi tnącej 600 mm

- Poziom ciśnienia akustycznego L_{pA} zmierzony wg EN 62841-4-2: 83 dB(A)
- Poziom mocy akustycznej L_{WA} zmierzony wg EN 62841-4-2: 94 dB(A)
- Poziom drgań a_{hv} zmierzony wg EN 62841-4-2
 - Uchwyt manipulacyjny: 3,5 m/s²
 - Uchwyt obwiedniowy: 2,7 m/s²

HSA 94 R, długość krawędzi tnącej 750 mm

- Poziom ciśnienia akustycznego L_{pA} zmierzony wg EN 62841-4-2: 84 dB(A)
- Poziom mocy akustycznej L_{WA} zmierzony wg EN 62841-4-2: 95 dB(A)
- Poziom drgań a_{hv} zmierzony wg EN 62841-4-2
 - Uchwyt manipulacyjny: 3,6 m/s².
 - Uchwyt obwiedniowy: 2,8 m/s²

HSA 94 T, długość krawędzi tnącej 600 mm

- Poziom ciśnienia akustycznego L_{pA} zmierzony wg EN 62841-4-2: 84 dB(A)
- Poziom mocy akustycznej L_{WA} zmierzony wg 62841-4-2: 95 dB(A)
- Poziom drgań a_{hv} zmierzony wg EN 62841-4-2
 - Uchwyt manipulacyjny: 3,0 m/s²
 - Uchwyt obwiedniowy: 2,8 m/s²

HSA 94 T, długość krawędzi tnącej 750 mm

- Poziom ciśnienia akustycznego L_{pA} zmierzony wg EN 62841-4-2: 85 dB(A)
- Poziom mocy akustycznej L_{WA} zmierzony wg EN 62841-4-2: 96 dB(A)
- Poziom drgań a_{hv} zmierzony wg EN 62841-4-2
 - Uchwyt manipulacyjny: 2,5 m/s²
 - Uchwyt obwiedniowy: 2,9 m/s²

Podane poziomy drgań zostały zmierzone zgodnie ze znormalizowaną procedurą testową i mogą służyć do porównywania urządzeń elektrycznych. Rzeczywiste poziomy drgań mogą różnić się od podanych wartości w zależności od sposobu używania urządzenia. Podane poziomy drgań mogą być wykorzystane do wstępnego oszacowania obciążenia wibracjami. Należy oszacować rzeczywiste obciążenie wibracjami. Można przy tym uwzględnić także czasy, w których urządzenie elektryczne jest wyłączone oraz czasy, w których jest wprawdzie włączone, ale pracuje bez obciążenia.

Informacje na temat spełnienia wymagań dyrektywy 2002/44/WE dotyczącej ochrony pracowników przed wibracjami podano na stronie: www.stihl.com/vib.

18.4 REACH

Rozporządzenie REACH jest unijnym rozporządzeniem w sprawie rejestracji, oceny, udzielania zezwoleń i stosowanych ograniczeń w zakresie chemikaliów.

Informacje dotyczące zgodności z rozporządzeniem REACH znajdują się pod adresem: www.stihl.com/reach.

19 Części zamienne i akcesoria

19.1 Części zamienne i akcesoria

STIHL Symbole te oznaczają oryginalne części zamienne i akcesoria marki STIHL.

Firma STIHL zaleca używanie oryginalnych części zamiennych i akcesoriów STIHL.

Mimo nieustannej obserwacji rynku firma STIHL nie jest w stanie ocenić niezawodności, bezpieczeństwa i przydatności części zamiennych i akcesoriów innych producentów i dlatego nie może ręczyć za ich używanie.

Oryginalne części zamienne i akcesoria STIHL można nabyć u dealerów STIHL.

20 Utylizacja

20.1 Nożyce do cięcia żywopłotów

Informacje o utylizacji produktów można uzyskać od dealera marki STIHL.

- ▶ Utylizować nożyce do cięcia żywopłotów, wyposażenie dodatkowe i ich opakowania zgodnie z właściwymi przepisami i w sposób bezpieczny dla środowiska.

21 Deklaracja zgodności UE

21.1 Nożyce do cięcia żywopłotów STIHL HSA 94 R, HSA 94 T

ANDREAS STIHL AG & Co. KG
Badstraße 115
D-71336 Waiblingen
Niemcy

oświadcza na własną odpowiedzialność, że

- Rodzaj konstrukcji: akumulatorowe nożyce do cięcia żywopłotów
- Marka: STIHL
- Typy: HSA 94 R, HSA 94 T
- Nr identyfikacji serii: 4869

spełnia obowiązujące postanowienia dyrektyw 2011/65/WE, 2006/42/WE, 2014/30/WE i 2000/14/WE i został opracowany oraz wykonany zgodnie z wydaniami następujących norm obowiązującymi w dniu produkcji: EN 55014-1, EN 55014-2, EN 62841-1 i EN 62841-4-2.

Zastosowana procedura oceny zgodności zgodnie z dyrektywą 2000/14/WE, załącznik V.

HSA 94 R, długość krawędzi tnącej 600 mm

- Zmierzony poziom mocy akustycznej: 94 dB(A)

– Gwarantowany poziom mocy akustycznej: 96 dB(A)

HSA 94 R, długość krawędzi tnącej 750 mm

- Zmierzony poziom mocy akustycznej: 95 dB(A)
- Gwarantowany poziom mocy akustycznej: 97 dB(A)

HSA 94 T, długość krawędzi tnącej 600 mm

- Zmierzony poziom mocy akustycznej: 95 dB(A)
- Gwarantowany poziom mocy akustycznej: 97 dB(A)

HSA 94 T, długość krawędzi tnącej 750 mm

- Zmierzony poziom mocy akustycznej: 96 dB(A)
- Gwarantowany poziom mocy akustycznej: 98 dB(A)

Dokumentacja techniczna jest przechowywana w Dziale certyfikacji produktów firmy ANDREAS STIHL AG & Co. KG.

Rok produkcji, kraj produkcji i numer seryjny podano na obudowie nożyc do cięcia żywopłotów.

Waiblingen, 01.12.2020

ANDREAS STIHL AG & Co. KG

z up.



Dr. Jürgen Hoffmann, dyrektor działu danych, przepisów oraz certyfikacji produktów

22 Ogólne wskazówki bezpieczeństwa obowiązujące podczas pracy narzędziami z napędem elektrycznym

22.1 Wprowadzenie

Niniejszy rozdział oddaje sens ogólnych zasad bezpieczeństwa pracy przy użyciu ręcznych, mechanicznych elektronarzędzi, wstępnie sformułowanych w normie EN/IEC 62841.

Firma STIHL jest zobowiązana do przedrukowania tych tekstów.

W wypadku akumulatorowych urządzeń STIHL nie znajdują zastosowania wskazówki bezpieczeństwa podane w punkcie „Elektryczne wskazówki bezpieczeństwa” dot. unikania porażenia prądem elektrycznym.

OSTRZEŻENIE

Przeczytać wszystkie wskazówki bezpieczeństwa, instrukcje, ilustracje i dane techniczne dołączone do tego elektronarzędzia. Nieprzestrzeganie poniższych instrukcji może spowodować porażenie prądem elektrycznym, wybuch pożaru i/lub ciężkie obrażenia ciała. **Wszystkie wskazówki i zalecenia dotyczące bezpieczeństwa należy starannie przechować w celu ewentualnego posłużenia się nimi w przyszłości.**

Pojęcie "elektronarzędzie" zastosowane w niniejszych wskazówkach dotyczących bezpieczeństwa odnosi się do elektronarzędzi, których napęd stanowi napięcie sieciowe (z przewodem zasilania sieciowego) oraz tych, do których napędu użyto akumulatora (bez przewodu zasilania sieciowego).

22.2 Bezpieczeństwo na stanowisku pracy

- a) **Utrzymywać porządek i zapewnić dobre oświetlenie na stanowisku pracy.** Nieporządek lub niewystarczające oświetlenie mogą być przyczyną wypadku.
- b) **Nie należy pracować elektronarzędziem w otoczeniu, w którym występuje zagrożenie eksplozją, w którym znajdują się łatwopalne ciecze, gazy i pyły.** Elektronarzędzia wytwarzają iskry, które mogą spowodować zapłon pyłów lub oparów.
- c) **Podczas używania elektronarzędzia nie pozwolić na zbliżanie się dzieci i innych osób.** W razie odwrócenia uwagi można łatwo utracić kontrolę nad elektronarzędziem.

22.3 Bezpieczeństwo elektryczne

- a) **Wtyczka zasilania elektronarzędzia musi pasować do gniazdka elektrycznego. Nie wolno w żaden sposób modyfikować wtyczki. Nie używać przejściówek razem z uziemionymi elektronarzędziami.** Niezmodyfikowane wtyczki i odpowiednie gniazdka elektryczne zmniejszają ryzyko porażenia prądem elektrycznym.
- b) **Unikać kontaktu ciała z uziemionymi powierzchniami, np. rurami, grzejnikami, piecami i lodówkami.** Jeżeli ciało użytkownika jest uziemione, występuje podwyższone ryzyko porażenia prądem elektrycznym.
- c) **Chronić elektronarzędzia przed deszczem i wilgocią.** Jeżeli woda wniknie do wnętrza elektronarzędzia, zwiększa się ryzyko porażenia prądem elektrycznym.
- d) **Nie używać przewodu zasilającego w niewłaściwy sposób. Nie używać przewodu zasilającego do przenoszenia, ciągnięcia lub wyciągania wtyczki z gniazdka. Chronić przewód zasilający przed wysokimi temperaturami, kontaktem z olejami, ostrymi krawędziami oraz ruchomymi elementami.** Uszkodzone lub poskręcane przewody zwiększają ryzyko porażenia prądem elektrycznym.

- e) **W przypadku używania elektronarzędzia na zewnątrz wolno stosować wyłącznie przedłużacze do użytku na zewnątrz.** Stosowanie przedłużacza dopuszczonego do użytku na zewnątrz zmniejsza ryzyko porażenia prądem elektrycznym.
- f) **Jeżeli nie można uniknąć użycia elektronarzędzia w wilgotnym otoczeniu, należy stosować wyłącznik różnicowo-prądowy.** Używanie wyłącznika różnicowo-prądowego zmniejsza ryzyko porażenia prądem elektrycznym.

22.4 Bezpieczeństwo ludzi

- a) **Podczas pracy elektronarzędziem należy zachować ostrożność, uwagę i zdrowy rozsądek. Nie pracować elektronarzędziem w przypadku zmęczenia lub pod wpływem narkotyków, alkoholu i leków.** Moment nieuwagi podczas pracy elektronarzędziem może prowadzić do poważnych obrażeń.
- b) **Stosować środki ochrony indywidualnej i zawsze nosić okulary ochronne.** Stosowanie środków ochrony indywidualnej, takich jak maska przeciwpyłowa, obuwie ochronne z antypoślizgowymi podeszwami, kask ochronny czy ochronniki słuchu, dostosowanych do rodzaju elektronarzędzia i warunków pracy, zmniejsza ryzyko obrażeń.
- c) **Unikać niezamierzonego uruchomienia. Przed podłączeniem elektronarzędzia do zasilania i/lub podłączeniem akumulatora oraz przed podniesieniem i przenoszeniem elektronarzędzia należy sprawdzić, czy jest ono wyłączone.** Noszenie elektronarzędzia z palcem na włączniku lub podłączanie do zasilania włączonego elektronarzędzia może prowadzić do wypadków.
- d) **Przed włączeniem elektronarzędzia należy usunąć wszystkie narzędzia do ustawiania i klucze.** Narzędzie lub klucz znajdujący się w obracającym się elemencie elektronarzędzia może spowodować obrażenia.
- e) **Unikać pracy w nienaturalnej pozycji ciała. Przyjąć prawidłową i stabilną postawę ciała, aby nie stracić równowagi.** Dzięki temu w niespodziewanych sytuacjach łatwiej jest zachować kontrolę nad elektronarzędziem.

- f) **Nosić odpowiednią odzież roboczą. Nie nosić zbyt obszernej odzieży ani biżuterii. Nie zbliżać włosów i odzieży do ruchomych elementów.** Luźna odzież, biżuteria lub długie włosy mogą zostać pochwycone przez ruchome elementy.
- g) **Jeśli można zamontować urządzenia odciągowe, należy je podłączyć i używać zgodnie z przeznaczeniem.** Zastosowanie odkurzacza zmniejsza zagrożenia powodowane przez pył.
- h) **Nie ulegać fałszywemu poczuciu bezpieczeństwa i nie ignorować zasad bezpieczeństwa dotyczących elektronarzędzi, nawet jeśli po wielokrotnym użyciu użytkownik potrafi korzystać z elektronarzędzia.** Brak ostrożności może w ciągu ułamków sekundy spowodować ciężkie obrażenia.

22.5 Używanie elektronarzędzia

- a) **Nie przeciążać elektronarzędzia. Do pracy używać odpowiedniego elektronarzędzia.** Dobór odpowiedniego elektronarzędzia zwiększa wygodę i bezpieczeństwo pracy.
- b) **Nie używać elektronarzędzia z uszkodzonym włącznikiem.** Elektronarzędzie, którego nie można włączyć ani wyłączyć, jest niebezpieczne i musi zostać natychmiast naprawione.
- c) **Przed dokonaniem ustawień w urządzeniu, wymianą elementów wyposażenia lub odłożeniem elektronarzędzia należy wyciągnąć wtyczkę z gniazdka oraz/lub wyjąć akumulator.** Uniemożliwi to niezamierzone uruchomienie elektronarzędzia.
- d) **Jeżeli elektronarzędzie nie będzie użytkowane, należy odłożyć je w miejscu poza zasięgiem dzieci. Nie udostępniać elektronarzędzia osobom, które nie potrafią go obsługiwać lub nie przeczytały niniejszej instrukcji.** Elektronarzędzia są niebezpieczne, jeżeli są używane przez osoby niedysponujące odpowiednim doświadczeniem.
- e) **Dbać odpowiednio o elektronarzędzia i narzędzia. Sprawdzać, czy ruchome elementy działają prawidłowo i czy poruszają się swobodnie, czy elementy nie są**

pęknięte lub uszkodzone w stopniu pogarszającym działanie elektronarzędzia. Przed rozpoczęciem pracy należy naprawić uszkodzone elementy. Przyczyną wielu wypadków przy pracy jest brak prawidłowej konserwacji elektronarzędzi.

- f) **Narzędzia tnące muszą być naostrzone i czyste.** Starannie pielęgnowane narzędzia tnące z naostrzonymi krawędziami tnącymi rzadziej się klinują i są łatwiejsze w prowadzeniu.
- g) **Używać elektronarzędzi, wyposażenia i narzędzi zgodnie z niniejszymi wskazówkami. Należy przy tym uwzględnić warunki pracy oraz wykonywane zadanie.** Używanie elektronarzędzi do innych celów może prowadzić do niebezpiecznych sytuacji.
- h) **Uchwyty i powierzchnie uchwytów muszą być suche, czyste i niezabrudzone olejem i smarem.** Śliskie uchwyty i powierzchnie uchwytów nie pozwalają na bezpieczną obsługę i zachowanie kontroli nad elektronarzędziem w nieprzewidzianych sytuacjach.

22.6 Stosowanie i obchodzenie się z narzędziem akumulatorowym

- a) **Akumulatory należy ładować wyłącznie przy pomocy ładowarek, które są zalecane przez producenta.** Dla ładowarek, które zostały skonstruowane dla określonego rodzaju akumulatorów, występuje zagrożenie wybuchem pożaru, jeżeli zostaną zastosowane do ładowania innych akumulatorów.
- b) **W związku z tym, do urządzeń elektrycznych wolno stosować tylko te akumulatory, które zostały dla nich przewidziane.** Używanie innych akumulatorów może być przyczyną obrażeń i prowadzić do pożaru.
- c) **Nie wolno przechowywać nieużywanych akumulatorów w pobliżu spinaczy biurowych, monet, kluczy, gwoździ, śrub lub innych małych przedmiotów metalowych, które mogłyby doprowadzić do zwarcia biegunów akumulatora.** Zwarcie pomiędzy zestykami akumulatora może prowadzić do poparzeń lub do wybuchu pożaru.

- d) Przy nieprawidłowym użytkowaniu z akumulatora może wypłynąć ciecz. Należy unikać kontaktu z cieczą. W razie przypadkowego kontaktu spłukać miejsce wodą. Jeżeli ciecz przedostanie się do oczu, należy dodatkowo skorzystać z pomocy lekarza. Wypływająca ciecz akumulatorowa może wywołać podrażnienia skóry i spowodować poparzenia.
- e) Nie wolno korzystać z uszkodzonego lub zmodyfikowanego akumulatora. Uszkodzone lub zmodyfikowane akumulatory mogą zachowywać się w sposób nieprzewidziany i spowodować pożar, wybuch lub ciężkie obrażenia.
- f) Nie wolno narażać akumulatora na działanie ognia lub wysokich temperatur. Ogień lub temperatura wynosząca ponad 130°C (265°F) mogą spowodować wybuch.
- g) Należy przestrzegać wszystkich instrukcji ładowania i nie ładować akumulatora lub narzędzia akumulatorowego poza zakresem temperatur podanym w instrukcji użytkowania. Nieprawidłowe ładowanie lub ładowanie poza zakresem temperatur podanym w instrukcji użytkowania może prowadzić do uszkodzenia akumulatora i zwiększać ryzyko pożaru.

22.7 Serwis

- a) Naprawy posiadanego urządzenia elektrycznego należy zlecać tylko wykwalifikowanym elektrotechnikom oraz wyłącznie z zastosowaniem oryginalnych części zamiennych. W ten sposób można stwierdzić, że urządzenie jest bezpieczne.
- b) Nie wolno nigdy poddawać konserwacji uszkodzonych akumulatorów. Wszystkie prace konserwacyjne związane z akumulatorami mogą być przeprowadzane tylko przez producenta lub upoważnione punkty obsługi klienta.

22.8 Zasady bezpieczeństwa dotyczące nożyc do żywoplotów

Ogólne zasady bezpieczeństwa dotyczące nożyc do pielęgnacji żywoplotów

- a) Wszystkie części ciała trzymać z dala od noża. Nie próbować usuwać obciążonego materiału przy pracujących nożach ani przytrzymywać ciętego materiału. Po wyłączeniu włącznika noże poruszają się jeszcze przez pewien czas. Moment nieuwagi podczas pracy nożyc do pielęgnacji żywoplotów może prowadzić do poważnych obrażeń.
- b) Nożyce należy przenosić, trzymając je za uchwyt przy zatrzymanych nożach. Należy uważać, aby nie włączyć włącznika. Prawidłowe przenoszenie nożyc zmniejsza niebezpieczeństwo niezamierzonego uruchomienia i zranienia przez nóż.
- c) Podczas transportu lub przechowywania nożyc należy zawsze zakładać osłonę na noże. Prawidłowe używanie nożyc zmniejsza niebezpieczeństwo obrażeń przez nóż.
- d) Przed usunięciem zaklinowanego materiału lub konserwacją urządzenia, należy wyłączyć wszystkie włączniki oraz wyciągnąć lub wyłączyć akumulator. Niespodziewane uruchomienie nożyc podczas usuwania zaklinowanego materiału może prowadzić do poważnych obrażeń.
- e) Ze względu na to, że noże mogą natrafić na niewidoczne przewody elektryczne, urządzenie należy trzymać wyłącznie za izolowane powierzchnie uchwytów. Dotknięcie nożami przewodu będącego pod napięciem może spowodować, że metalowe elementy urządzenia znajdą się również pod napięciem, co może prowadzić do porażenia prądem elektrycznym.
- f) Nie zbliżać przewodów do miejsca cięcia. Przewody mogą być ukryte w żywoplotach i krzewach, co grozi ich przypadkowym przecięciem przez nóż.
- g) Nie używać nożyc przy złej pogodzie, zwłaszcza podczas burzy. Zmniejsza to ryzyko uderzenia pioruna.

Съдържание

1	Предговор	328	7.1	Вкарване на щепсела на захранващия кабел	341
2	Информация относно настоящото Ръководство за употреба	328	7.2	Изваждане на щепсела на захранващия кабел	341
2.1	Действащи документи	328	8	Включване и изключване на ножицата за жив плет	341
2.2	Обозначение на предупредителни указания, които се срещат в текста	329	8.1	Включване на ножицата за жив плет	341
2.3	Символи в текста	329	8.2	Изключване на ножицата за жив плет	342
3	Преглед на съдържанието	329	9	Проверка на ножицата за жив плет	342
3.1	Ножица за жив плет	329	9.1	Проверка на елементите на управлението	342
3.2	Самари	331	10	Работа с ножицата за жив плет	343
3.3	Символи	331	10.1	Носене и управление на ножицата за жив плет	343
4	Указания за безопасност	331	10.2	Завъртане на дръжката за управление	343
4.1	Предупредителни символи	331	10.3	Настройка на степента на мощност	344
4.2	Употреба по предназначение	332	10.4	Рязане	344
4.3	Изисквания към ползвателя	332	11	След работа	345
4.4	Облекло и екипировка	333	11.1	След работа	345
4.5	Работен участък и неговата околност	334	12	Транспортиране	345
4.6	Състояние, съответстващо на изискванията за безопасност	334	12.1	Транспортиране на ножицата за жив плет	345
4.7	Работа	335	13	Съхранение	345
4.8	Транспортиране	336	13.1	Съхраняване на ножицата за жив плет	345
4.9	Съхранение	336	14	Почистване	345
4.10	Почистване, поддръжка и ремонт	337	14.1	Почистване на ножицата за жив плет	345
5	Подготвяне на ножицата за жив плет за работа	337	14.2	Почистване на режещите ножове	345
5.1	Подготвяне на ножицата за жив плет за работа	337	15	Поддръжка /обслужване	346
6	Настройване на ножицата за жив плет за ползвателя	338	15.1	Интервали за техническо обслужване и поддръжка	346
6.1	Използване с акумулаторна батерия STIHL AR	338	15.2	Смазване на предавателния механизъм	346
6.2	Използване със самар	339	15.3	Заточване на режещите ножове	346
6.3	Използване а „Чанта с колан с AP със захранващ кабел“	340	16	Ремонт	347
7	Вкарване и изваждане на щепсела на захранващия кабел	341	16.1	Ремонт на ножицата за жив плет и режещите ножове	347
			17	Отстраняване на неизправности	348
			17.1	Отстраняване на неизправности по ножицата за жив плет или акумулаторната батерия	348



Това ръководство за работа и употреба е със защитени авторски права. Всички права остават запазени, особено правото за правене на копия /размножаване, за превеждане и за преработка посредством електронни системи.

18 Технически данни	350
18.1 Ножица за жив плет STIHL HSA 94 R, HSA 94 T	350
18.2 Режещи ножове	350
18.3 Акустични и вибрационни стойности	350
18.4 REACH	351
19 Резервни части и принадлежности	351
19.1 Резервни части и принадлежности	351
20 Отстраняване /изхвърляне	351
20.1 Ножица за жив плет	351
21 Декларация на ЕС (EU) за съответствие	351
21.1 Ножица за жив плет STIHL HSA 94 R, HSA 94 T	351
22 Общи указания за безопасност за електрически инструменти	352
22.1 Въведение	352
22.2 Безопасност на работното място	353
22.3 Електрическа безопасност	353
22.4 Безопасност на хора	353
22.5 Използване и боравене с електрическия инструмент	354
22.6 Използване и третиране на акумулаторния инструмент	355
22.7 Сервиз	355
22.8 Указания за безопасност за ножици за жив плет	355

1 Предговор

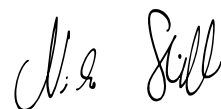
Уважаеми клиенти,

Радваме се, че сте избрали изделие на фирма STIHL. Ние разработваме и произвеждаме продукти с най-високо качество в съответствие с изискванията на нашите клиенти. Така се създават продукти, които се отличават с висока надеждност дори при изключително високо натоварване.

STIHL също така държи на най-високото ниво в обслужването. Сътрудниците в специализираните ни търговски обекти са готови да ви дадат компетентна консултация и съвети, както и да поемат комплексно техническо обслужване на закупените от Вас апарати.

STIHL е категоричен привърженик на устойчивото и отговорно отношение към природата. Настоящото ръководство за употреба следва да Ви подпомогне в продължителното, сигурно и екологично използване на Вашия продукт на STIHL.

Благодарим Ви за доверието и Ви пожелаваме удоволствие от употребата на изделието от фирма STIHL.



Dr. Nikolas Stihl

**ВАЖНО! ПРОЧЕТЕТЕ ПРЕДИ УПОТРЕБА – И
СЪХРАНЯВАЙТЕ.**

2 Информация относно настоящото Ръководството за употреба

2.1 Действащи документи

Валидни са местните предписания за безопасност.

- ▶ Допълнително към настоящото ръководство за употреба да се прочетат, разберат и съхраняват следните документи:
 - Ръководство за употреба на акумулаторната батерия STIHL AR
 - Ръководство за употреба „Чанта с колан AP със захранващ кабел“
 - Указания за безопасност на акумулаторната батерия STIHL AP
 - Ръководство за употреба на зарядните устройства STIHL AL 101, 300, 500
 - Информация за безопасност за акумулаторните батерии и изделията с вградена акумулаторна батерия на STIHL: www.stihl.com/safety-data-sheets

2.2 Обозначение на предупредителни указания, които се срещат в текста

ОПАСНОСТ

Това указание предупреждава за опасностите, които могат да доведат до тежки наранявания или до смърт.

- ▶ Посочените мерки ще помогнат за предотвратяването на тежки наранявания или смърт.

ПРЕДУПРЕЖДЕНИЕ

Това указание предупреждава за опасностите, които могат да доведат до тежки наранявания или до смърт.

- ▶ Посочените мерки ще помогнат за предотвратяването на тежки наранявания или смърт.

УКАЗАНИЕ

Това указание предупреждава за опасности, които могат да доведат до материални щети.

- ▶ Посочените мерки ще помогнат за предотвратяването на материални щети.

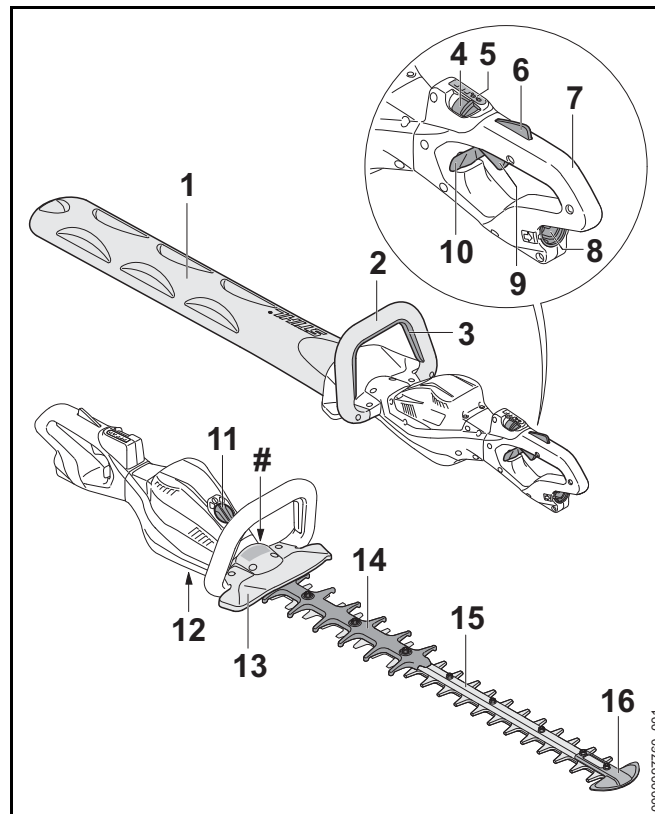
2.3 Символи в текста



Този символ насочва към глава от настоящото ръководството за употреба.

3 Преглед на съдържанието

3.1 Ножица за жив плет



1 Предпазител за режещите ножове

Предпазителят за режещите ножове предпазва от контакт с режещите ножове.

2 С-образна ръкохватка

С-образната ръкохватка служи за държане, управление и носене на ножицата за жив плет.

3 С-образна превключвателна скоба

С-образната превключвателна скоба включва и изключва ножицата за живия плет заедно с лоста за ръчно включване/изключване.

4 Фиксиращ лост

Заедно с блокировката на лоста за ръчно включване/изключване фиксиращият лост деблокира лоста за ръчно включване/изключване. Фиксиращият лост служи за настройване на степента на мощност.

5 Светодиоди

Светодиодите показват настроената степен на мощност.

6 Блокировка на лоста за ръчно включване/изключване

Заедно с фиксиращия лост блокировката на лоста за ръчно включване/изключване деблокира лоста за ръчно включване/изключване.

7 Дръжка за управление

Дръжката за управление служи за управление, носене и водене на ножицата за жив плет.

8 Букса

Буксата служи за вкарване на щепсела на захранващия кабел.

9 Лост за ръчно включване/изключване

Лостът за ръчно включване/изключване включва и изключва ножицата за жив плет заедно с С-образната превключвателна скоба.

10 Фиксиращ шибър

Фиксиращият шибър деблокира въртящата се дръжка за управление.

11 Покривен капак

Покривният капак служи като запазено място за Smart Connector 2 A.

12 Винтова пробка

Винтовата пробка затваря отвора за универсална смазка STIHL.

13 Предпазител за ръката

Предпазителят за ръката предпазва ръката на ползвателя, намираща се на С-образната ръкохватка, от контакт с режещите ножове.

14 Предпазител за защита срещу порязване

Предпазителят за защита срещу порязване предпазва бедрата от контакт със задната част на режещите ножове.

15 Режещи ножове

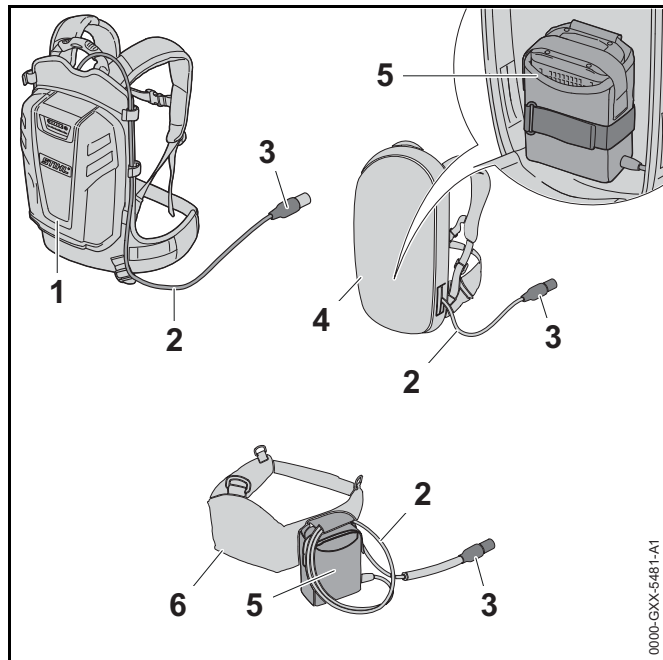
Режещите ножове служат за нарязване на материала, предназначен за рязане.

16 Предпазител на направляващия елемент

Предпазителят на направляващия елемент предпазва върха на режещите ножове от контакт с предмети.

Табелка с техническите данни с машинния номер

3.2 Самари



1 Акумулаторна батерия AR на STIHL

Акумулаторната батерия STIHL AR може да захранва ножицата за жив плет с енергия.

2 Захранващ кабел

Захранващият кабел свързва ножицата за жив плет с акумулаторната батерия или с „Чантата с колан AP със захранващ кабел“.

3 Щепсел на захранващия кабел

Щепселът на захранващия кабел свързва ножицата за жив плет с „Чантата с колан AP със захранващ кабел“ или с акумулаторна батерия STIHL AR.

4 Самар с „Чанта с колан AP със захранващ кабел“

Самарът може да захранва ножицата за жив плет с енергия.

5 „Чанта с колан AP със захранващ кабел“

„Чантата с колан AP със захранващ кабел“ може да захранва ножицата за жив плет с енергия.

6 Колан за резервни акумулаторни батерии с „чанта с колан AP със захранващ кабел“

Коланът за резервни акумулаторни батерии може да захранва ножицата за жив плет с енергия.

3.3 СИМВОЛИ

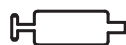
Символите могат да се намират върху ножицата за жив и означават следното:



В тази позиция фиксиращият лост деблокира лоста за ръчно включване/изключване.



В тази позиция фиксиращият лост блокира лоста за ръчно включване/изключване.



Този символ обозначава отвора за универсална смазка STIHL.



LWA Гарантирано максимално ниво на звуковата мощност в съответствие с Директива 2000/14/ЕО в децибели /dB(A), за да се направят сравними звуковите емисии на изделията.



Изделието да не се изхвърля заедно с битовите отпадъци.

4 Указания за безопасност

4.1 Предупредителни символи

Предупредителните символи върху ножицата за жив плет означават следното:



Да се спазват указанията за безопасност и мерките, свързани с тях.



Ръководството за употреба да се прочете, разбере и съхранява.



Носете предпазни очила.



Носете предпазни очила и антифони (защита на слуха).



Не докосвайте движещите се режещи ножове.



Изваждайте щепсела на захранващия кабел от буксата по време на прекъсване на работа, при транспортиране, съхраняване, поддръжка или ремонт.

4.2 Употреба по предназначение

Ножицата за жив плет STIHL HSA 94 R служи за грубо подрязване на жив плет, храсти, шубраци и гъсталак.

Ножицата за жив плет може да се използва в дъждовно време.

Ножицата за жив плет STIHL HSA 94 T служи за оформяне и фино подрязване на жив плет, храсти, шубраци и гъсталак.

Тази ножица за жив плет се захранва с електроенергия от акумулаторна батерия AP на STIHL заедно с „Чанта с колан AP със захранващ кабел“ или акумулаторна батерия AR на STIHL.

▲ ПРЕДУПРЕЖДЕНИЕ

- Акумулаторните батерии, които не са допуснати от STIHL за тази ножицата за жив плет, могат да доведат до пожар или експлозия. Може да се стигне до тежки наранявания и смърт на хора и до материални щети.
 - ▶ Използвайте ножицата за жив плет с акумулаторна батерия STIHL AP заедно с „Чанта с колан AP със захранващ кабел“ или с акумулаторна батерия STIHL AR.
- Ако ножицата за жив плет или акумулаторната батерия не се използват по предназначение, може да се стигне до тежко нараняване или дори до смърт на хора, както и до възникване на материални щети.
 - ▶ Ножицата за жив плет да се използва така, както е описано в това ръководство за употреба.
 - ▶ Използвайте акумулаторната батерия така, както е описано в ръководството за употреба „Чанта с колан AP със захранващ кабел“ или ръководството за употреба на акумулаторната батерия AR на STIHL.

4.3 Изисквания към ползвателя

▲ ПРЕДУПРЕЖДЕНИЕ

- Ползватели, които не са инструктирани предварително, не са в състояние да разпознаят или оценят опасностите, свързани с работата на ножицата за жив плет. Ползвателят или други хора могат да получат тежки или смъртоносни наранявания.



- ▶ Ръководството за употреба да се прочете, разбере и съхранява.

- ▶ Ако ножицата за жив плет се дава на друг ползвател: да му се предаде и ръководството за употреба.

- ▶ Уверете се, че ползвателят удовлетворява следните изисквания:
 - Ползвателят е отпочинал.
 - Ползвателят трябва да е физически, сетивно и умствено способен да обслужва ножицата за жив плет и да работи с нея. В случай че ползвателят физически, сетивно или умствено е ограничен да го направи, той може да работи с тях само под надзора или ръководството на отговорно лице.
 - Ползвателят е в състояние да разпознае и прецени опасностите, свързани с ножицата за жив плет.
 - Ползвателят е пълнолетно лице или се обучава професионално в съответствие с националните разпоредби под надзора на друго лице.
 - Ползвателят трябва да е получил инструкции от специализиран търговски обект на фирма STIHL или от друго компетентно лице, преди да пристъпи към работа с ножицата за жив плет за първи път.
 - Ползвателят не се намира под въздействие на алкохол, медикаменти или наркотици.
- ▶ При съмнения се обърнете към специализиран търговски обект на STIHL.

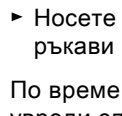
4.4 Облекло и екипировка

▲ ПРЕДУПРЕЖДЕНИЕ

- По време на работа дългата коса може да се втегли в ножицата за жив плет. Ползвателят може да бъде сериозно ранен.
 - ▶ Приберете и осигурете дългата коса по такъв начин, че тя да се намира над раменете.
- По време на предмети могат да бъдат изхвърлени с висока скорост. Ползвателят може да бъде ранен.



- ▶ Носете плътно прилягащи предпазни очила. Подходящи предпазни очила са тези, които са минали проверка по стандарт EN 166 или по националните нормативи и със съответна маркировка се предлагат в търговската мрежа.



- ▶ Носете плътно прилягаща горна дреха с дълги ръкави и дълъг панталон.
- По време на работа възниква шум. Шумът може да увреди слуха.
 - ▶ Ако този символ е наличен върху ножицата за жив плет: носете антифони.
- По време на работа може да се вдигне прах. Вдишаният прах може да увреди здравето и да предизвика алергични реакции.
 - ▶ Ако се вдига прах: носете противопрахова маска.
- Неподходящото облекло може да се оплете в дървения материал, храстите и в ножицата за жив плет. Ползватели без подходящо облекло могат да получат тежки наранявания.
 - ▶ Носете плътно прилягащо облекло.
 - ▶ Не носете шалове и бижута.
- По време на работа ползвателят може да влезе в контакт с движещите се режещи ножове. Ползвателят може да бъде сериозно ранен.
 - ▶ Носете работни обувки от устойчив материал.
 - ▶ Носете дълъг панталон от устойчив материал.

- По време на почистване или поддръжка ползвателят може да влезе в контакт с режещите ножове. Ползвателят може да бъде наранен.
 - ▶ Носете работни ръкавици от устойчив материал.
- Ако ползвателят носи неподходящи обувки, той може да се подхлъзне. Ползвателят може да бъде наранен.
 - ▶ Носете здрави затворени обувки с подметки с грайфери.

4.5 Работен участък и неговата околност

⚠ ПРЕДУПРЕЖДЕНИЕ

- Външни лица, деца и животни не могат да разпознават и оценяват опасностите, свързани с работата на ножицата за жив плет и опасностите от евентуално изхвърчащи предмети. Външни лица, деца и животни могат да получат тежки наранявания и да бъдат причинени материални щети.
 - ▶ Външни лица, деца и животни да не се допускат в работната зона.
 - ▶ Не оставяйте ножицата за жив плет без надзор.
 - ▶ Уверете се, че децата не могат да си играят с ножицата за жив плет.
- Електрическите компоненти на ножицата за жив плет могат да създават искри. В леснозапалима или експлозивна среда искрите могат да предизвикат пожар или експлозия. Може да се стигне до тежки наранявания и смърт на хора и до материални щети.
 - ▶ Да не се работи в лесно възпламенима или експлозивна среда.

4.6 Състояние, съответстващо на изискванията за безопасност

4.6.1 Ножица за жив плет

Ножицата за жив плет се намира в състояние, съответстващо на изискванията за безопасност, когато са изпълнени следните условия:

- Ножицата за жив плет не е повредена.

- Ножицата за жив плет е чиста.
- Елементите на управлението функционират нормално и не са променени.
- Режещите ножове са правилно монтирани.
- Монтирани са оригинални принадлежности на STIHL за тази ножица за жив плет.
- Принадлежностите са монтирани правилно.

⚠ ПРЕДУПРЕЖДЕНИЕ

- При състояние, неотговарящо на изискванията за техническа безопасност, е възможно конструктивни части вече да не функционират правилно, а предпазните устройства - да не действат. Може да се стигне до сериозни наранявания на хора или смърт.
 - ▶ Да се работи само с неповредена ножица за жив плет
 - ▶ Ако ножицата за жив плет е замърсена: почистете я.
 - ▶ Да не се правят никакви промени по ножицата за жив плет.
 - ▶ Ако елементите на управлението не функционират: да не се ползва ножицата за жив плет.
 - ▶ Монтирайте оригинални принадлежности на STIHL за тази ножица за жив плет.
 - ▶ Монтирайте принадлежностите така, както е описано в това ръководство за употреба или както е описано в ръководството за употреба на принадлежностите.
 - ▶ Да не се вкарват никакви предмети в отворите на ножицата за жив плет.
 - ▶ Сменете износените или повредени указателни табелки.
 - ▶ При съмнения се обърнете към специализиран търговски обект на STIHL.

4.6.2 Режещи ножове

Режещите ножове се намират в състояние, съответстващо на изискванията за безопасност, когато са изпълнени следните условия:

- Режещите ножове не са повредени.
- Режещите ножове не са деформирани.
- Режещите ножове са лесно подвижни.
- Режещите ножове са добре заточени.
- Режещите ножове са гладки, без мустаци.

▲ ПРЕДУПРЕЖДЕНИЕ

- Ако режещите ножове не се намират в съответното безопасно техническо състояние някои части от тях могат да се разхлабят и да се изхвърчат навън. Може да се стигне до сериозни наранявания на лица.
 - ▶ Да се работи само с неповреден/изправен режещ нож.
 - ▶ Режещите ножове трябва правилно да се заточват и да се почистват от мустаци.
 - ▶ При съмнения и въпроси обърнете се към сътрудник в специализиран търговски обект на фирма STIHL.

4.7 Работа

▲ ПРЕДУПРЕЖДЕНИЕ

- В някои ситуации ползвателят не може да работи концентрирано. Тогава ползвателят може да се спъне, падне и тежко да се нарани.
 - ▶ Работете спокойно и съсредоточено.
 - ▶ Ако условията на видимост или осветление са лоши: да не се работи с ножицата за жив плет.
 - ▶ Ножицата за жив плет да се обслужва самостоятелно.
 - ▶ Внимавайте за препятствия.

- ▶ Работете от земята и пазете равновесие. Ако се налага да се работи на високо: използвайте повдигателна работна платформа или устойчиви скелета.
- ▶ При признаци на умора: направете пауза.
- Ако ползвателят работи над нивото на раменете си, той може да се измори по-бързо. Ползвателят може да бъде сериозно наранен.
 - ▶ Работете само за кратки интервали от време над нивото на раменете си.
 - ▶ Правете почивки в процеса на работа.
- Ако движещият се режещ нож се удари в твърд предмет, той може бързо да спре. В резултат от възникналите реактивни сили ползвателят може да изгуби контрол върху ножицата за жив плет и да получи тежка травма.
 - ▶ Дръжте ножицата за жив плет здраво с две ръце.
 - ▶ Преди започване на работа претърсете живия плет за наличие на твърди предмети и ги отстранете.
- Ползвателят може да се пореже от движещите се режещи ножове. Ползвателят може да бъде сериозно наранен.



- ▶ Не се докосвайте движещите се режещи ножове.
- ▶ Ако режещите ножове са блокирани от някакъв предмет: изключете ножицата за жив плет и изтеглете щепсела на захранващия кабел от буксата. Едва тогава отстранете предмета.
- Ако по време на работа ножицата за жив плет се промени или започне да се държи необичайно, това означава, че състоянието ? може да не съответства на

изискванията за техническа безопасност. Това може да доведе до тежко нараняване на хора и до материални щети.


- ▶ Прекратете работа, извадете щепсела на захранващия кабел от буксата и потърсете специализиран търговски обект на фирма STIHL.
- По време на работа ножицата за жив плет може да предизвика вибрации.
 - ▶ Носете ръкавици.
 - ▶ Правете почивки в процеса на работа.
 - ▶ При поява на признаци за нарушено кръвооросяване: посетете лекар.
- При отпускане на лоста за ръчно включване/изключване режещите ножове продължават да се движат още около 1 секунда. Хората могат да се порежат от движещите се режещи ножове. Може да се стигне до сериозни наранявания на хората.
 - ▶ Дръжте ножицата за жив плет за дръжката за управление и С-образната ръкохватка и изчакайте, докато режещите ножове престанат да се движат.

▲ ОПАСНОСТ

- Ако се работи в участък с токопроводящи кабели под напрежение, режещите ножове могат да влязат в контакт с токопроводящите кабели под напрежение и да ги повредят. Ползвателят може да получи тежки, дори смъртоносни наранявания.
 - ▶ Да не се работи в участъци с токопроводящи кабели под напрежение.

4.8 Транспортиране

▲ ПРЕДУПРЕЖДЕНИЕ

- При транспортиране ножицата за жив плет може да се преобърне или да се измести. Това може да причини тежки наранявания на хора и материални щети.
 - ▶ Преместете фиксиращия лост в позиция .




- ▶ Изтеглете щепсела на захранващия кабел от буксата.

- ▶ Изтласкайте предпазителя за режещите ножове върху режещите ножове така, че предпазителят да ги покрие изцяло.
- ▶ Закрепете с обтягащи ленти, ремъци или мрежа ножицата за жив плет така, че да не може да се преобърне или да се измести.

4.9 Съхранение

▲ ПРЕДУПРЕЖДЕНИЕ

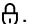
- Децата не могат да разпознаят и оценят опасностите, свързани с ножицата за жив плет. Децата могат да бъдат сериозно наранени.
 - ▶ Преместете фиксиращия лост в позиция .



- ▶ Изтеглете щепсела на захранващия кабел от буксата.

- ▶ Изтласкайте предпазителя за режещите ножове върху режещите ножове така, че предпазителят да ги покрие изцяло.
- ▶ Ножицата за жив плет да се съхранява извън обсега на деца.

- Електрическите контакти на ножицата за жив плет и металните ѝ конструктивни части могат да кородират от влагата. Ножицата за жив плет може да се повреди.

▶ Преместете фиксиращия лост в позиция .




▶ Изтеглете щепсела на захранващия кабел от буксата.

▶ Ножицата за жив плет да се съхранява в чисто и сухо състояние.

4.10 Почистване, поддръжка и ремонт

ПРЕДУПРЕЖДЕНИЕ

- Ако по време на почистването, техническото обслужване или ремонтът щепселът на захранващия кабел е включен, ножицата за жив плет може да бъде включена по невнимание. В резултат от това може да се стигне до тежки наранявания на хора и възникване на материални щети.

▶ Преместете фиксиращия лост в позиция .



▶ Извадете щепсела на захранващия кабел от буксата.

- Агресивни почистващи препарати, почистване с водна струя или остри предмети могат да повредят ножицата за жив плет или режещия нож. Ако ножицата за жив плет или режещият нож не са почистени правилно, възможно е конструктивни части да престанат да функционират правилно, а предпазните устройства да престанат да действат. Може да се стигне до сериозни наранявания на хората.

▶ Почиствайте ножицата за жив плет и режещия нож така, както е описано в настоящото ръководство за употреба.

- Ако поддръжката или ремонтът на ножицата за жив плет или режещите ножове не се извършват правилно, възможно е конструктивни части да престанат да

функционират правилно, а предпазните устройства да престанат да действат. Може да се стигне до сериозни наранявания на хора или смърт.





▶ Поддържайте и ремонтирайте ножицата за жив плет и режещия нож така, както е описано в настоящото ръководство за употреба.


- По време на почистване или поддръжка на режещите ножове ползвателят може да се пореже на острите режещи зъбци. Ползвателят може да бъде наранен.
- ▶ Носете работни ръкавици от устойчив материал.

5 Подготовка на ножицата за жив плет за работа

5.1 Подготовка на ножицата за жив плет за работа

Преди започване на работа е необходимо да се извършат следните стъпки:

- ▶ Уверете се, че следните части се намират в състояние, отговарящо на изискванията за техническата безопасност:
 - ножица за жив плет,  4.6.1.
 - режещи ножове,  4.6.2.
 - акумулаторна батерия, както е описано в ръководството за употреба на акумулаторната батерия STIHL AR или в ръководството за употреба на „Чанта с колан AP със захранващ кабел“.
- ▶ Проверете акумулаторната батерия така, както е описано в ръководството за употреба на акумулаторната батерия STIHL AR или в ръководството за употреба на „Чанта с колан AP със захранващ кабел“.
- ▶ Зареждайте акумулаторната батерия докрай, както е описано в ръководството за употреба на зарядни устройства STIHL AL 101, 300, 500.
- ▶ Почистете ножицата за жив плет,  14.1.
- ▶ Проверете елементите на управлението,  9.1.

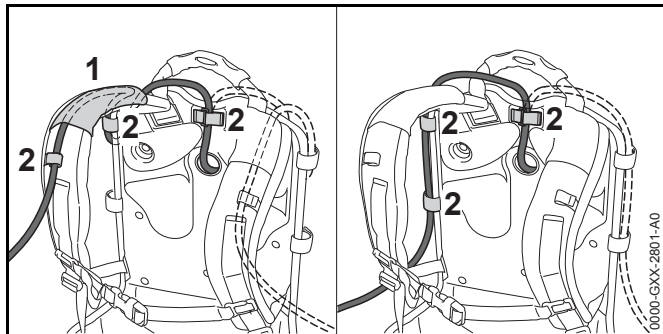
- ▶ Ако по време на проверката на елементите на управлението 3 светодиода на акумулаторната батерия мигат в червено: изтеглете щекера на захранващия кабел от буксата и се обърнете към специализиран търговски обект на фирма STIHL. Има неизправност в ножицата за жив плет.
- ▶ Поставете акумулаторна батерия AR на STIHL, самар или „Чанта с колан AP със захранващ кабел“ и настройте,  6.
- ▶ Ако тези стъпки не могат да се извършат: не използвайте повече ножицата за жив плет и се обърнете към специализиран търговски обект на STIHL.

6 Настройване на ножицата за жив плет за ползвателя

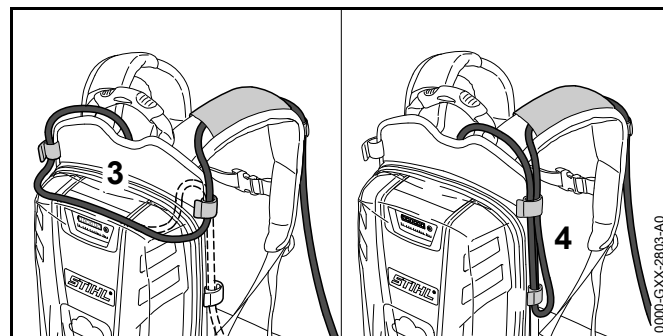
6.1 Използване с акумулаторна батерия STIHL AR

6.1.1 Прекарване и нагласяне на захранващия кабел

Захранващият кабел може да се прекара и назначи независимо от ръста на ползвателя и приложението му.



Захранващият кабел може да се прекара през направляващия детайл (1) в колана за носене и през катарамите (2) или да се закрепят с катарамите (2) странично на гръбната плоча.

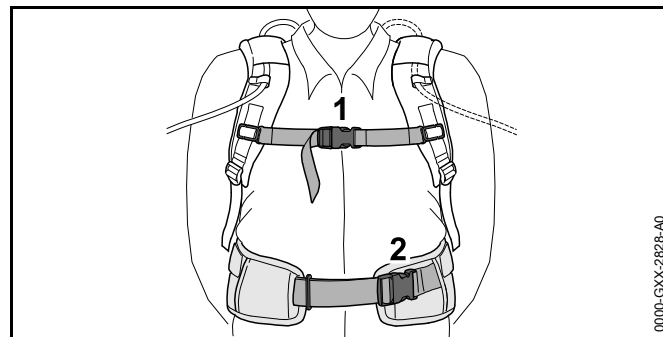


Дължината на захранващия кабел може да се нагласи чрез примка върху гръбната плоча (3) или със странична примка (4).

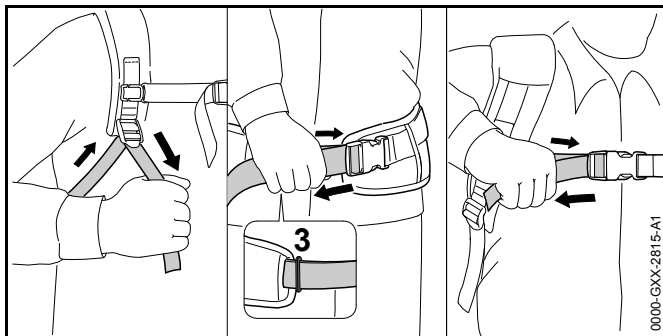
- ▶ Прекарайте захранващия кабел така, че да бъде максимално къс и да не пречи на работата.

6.1.2 Поставяне и настройване на самара

- ▶ Поставете акумулаторната батерия на гръб.



- ▶ Затворете закопчалката (2) на ремъка за бедрата.
- ▶ Затворете закопчалката (1) на гръдния колан.

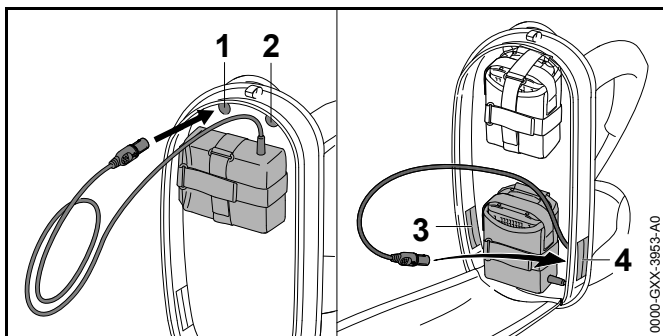


- ▶ Опънете коланите така, че ремъкът за бедрата да прилегне плътно към бедрата, а подложката за гръб да прилегне към гърба.
- ▶ Краят на ремъка за бедрата се вкарва през ухото (3).

6.2 Използване със самар

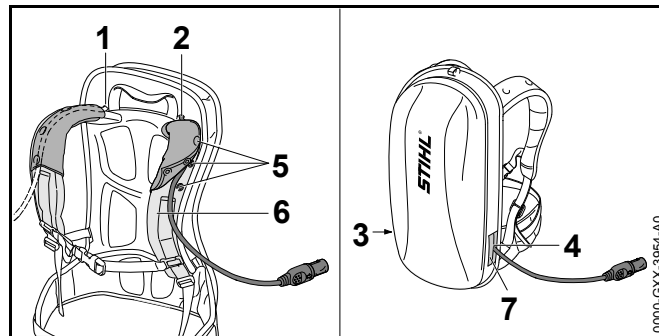
6.2.1 Прекарване и нагласяне на захранващия кабел

Захранващият кабел може да се прекара и назначи независимо от ръста на ползвателя и приложението му.



Захранващият кабел може да се прекара през следните отвори:

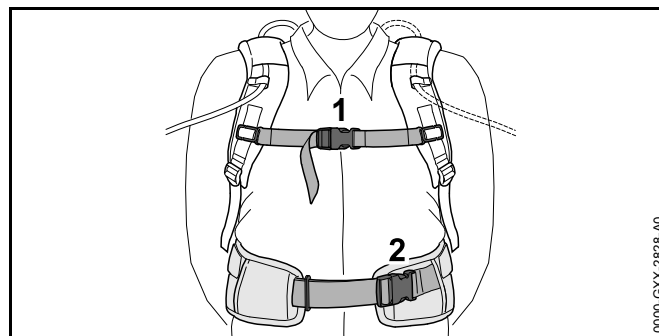
- горния ляв отвор (1)
- горния десен отвор (2)
- долния ляв отвор (3)
- долния десен отвор (4)



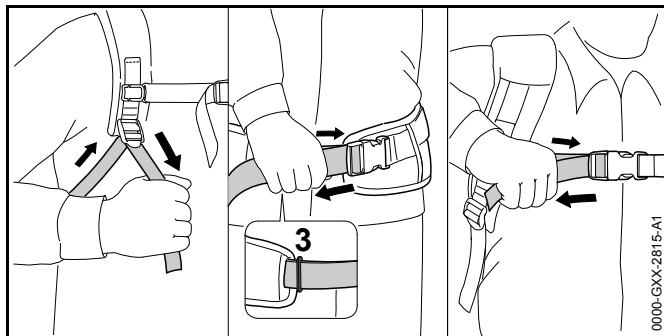
- ▶ Ако захранващият кабел е прекаран през горния ляв (1) или горния десен (2):
 - ▶ Откопчайте копчетата (5).
 - ▶ Прекарайте захранващия кабел върху колана за рамо (6).
 - ▶ Закопчайте копчетата (5).
- ▶ Ако захранващият кабел е прекаран през долния ляв отвор (3) или долния десен отвор (4): затворете използвания отвор (3 или 4) с велкро закопчалка (7).
- ▶ Прекарайте захранващия кабел така, че да бъде максимално къс и да не пречи на работата.

6.2.2 Поставяне и настройване на самара

- ▶ Поставете акумулаторната батерия на гръб.



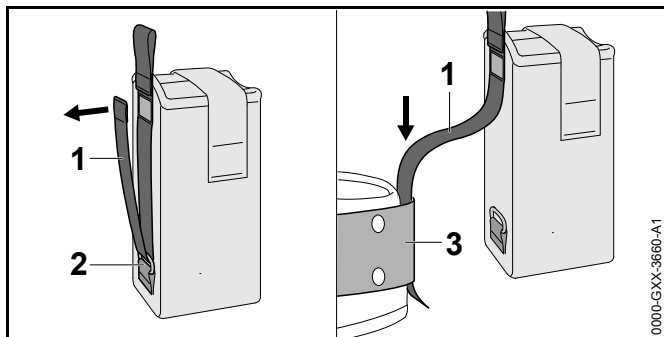
- ▶ Затворете закопчалката (2) на ремъка за бедрата.
- ▶ Затворете закопчалката (1) на гръдния колан.



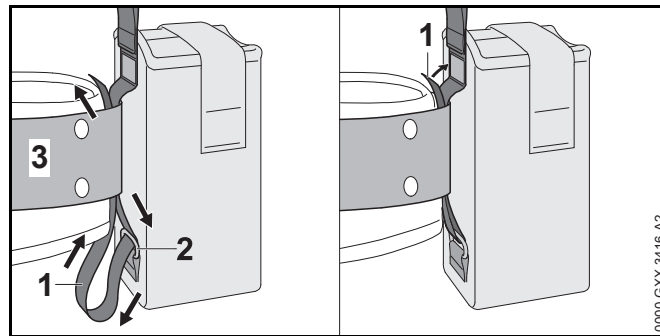
- ▶ Опънете коланите така, че ремъкът за бедрата да прилегне плътно към бедрата, а подложката за гръб да прилегне към гърба.
- ▶ Краят на ремъка за бедрата се вкарва през ухото (3).

6.3 Използване а „Чанта с колан с AP със захранващ кабел“

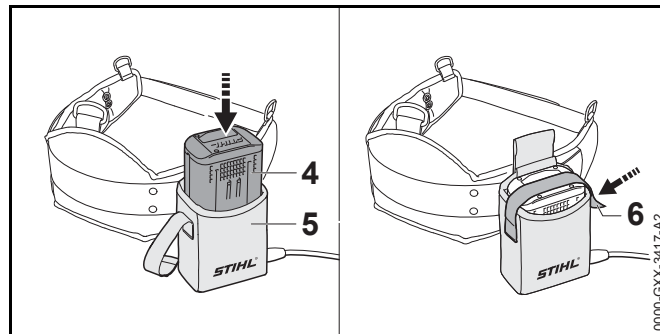
6.3.1 Монтаж на „Чантата с колан AP със захранващ кабел“



- ▶ Отворете закопчалката от вида „велкро“ на ремъка (1) и изтеглете ремъка (1) от отвора (2).
- ▶ Прокарайте ремъка (1) през колана (3).



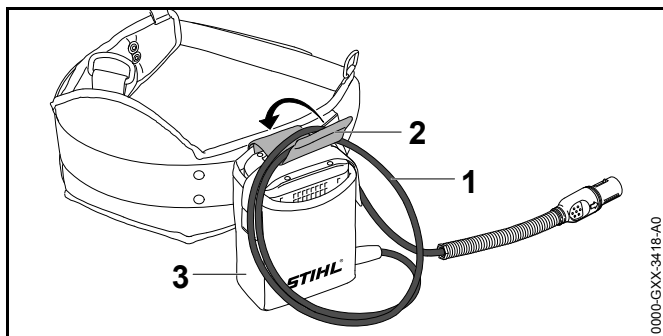
- ▶ Прокарайте ремъка обратно (1) през отвора (2) и колана (3).
- ▶ Затворете закопчалката на ремъка (1).



- ▶ Натиснете акумулаторната батерия (4) до упор, за да влезе в чантата с колан (5). Издава се кратък звуков сигнал.
- ▶ Закрепете акумулаторната батерия (4) със закопчалка от вида „велкро“ (6).

6.3.2 Нагласяване на захранващия кабел

Захранващият кабел може да се нагласи в зависимост от ръста на ползвателя и приложението му.

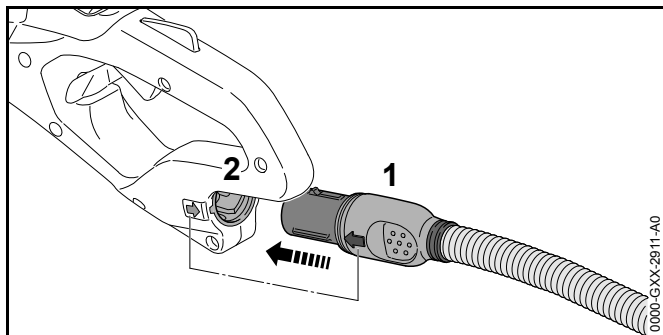


Дължината на захранващия кабел може да се нагласи чрез примката (1) и с помощта на катарамата (2) да се закрепят към чантата (3).

- ▶ Прекарайте захранващия кабел така, че да бъде максимално къс и да не пречи на работата.

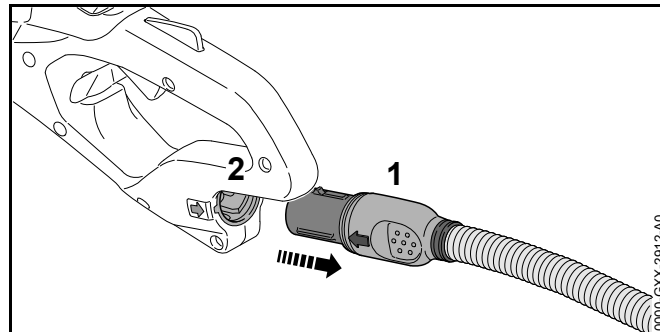
7 Вкарване и изваждане на щепсела на захранващия кабел

7.1 Вкарване на щепсела на захранващия кабел



- ▶ Изравнете щепсела (1) на захранващия кабел по такъв начин, че стрелката на щепсела (1) на захранващия кабел да сочи към стрелката на буксата (2).
- ▶ Вкарайте щепсела (1) на захранващия кабел в буксата (2). Щепселът (1) на захранващия кабел се фиксира.

7.2 Изваждане на щепсела на захранващия кабел



- ▶ Хванете щепсела (1) на захранващия кабел с ръка.
- ▶ Извадете щепсела (1) на захранващия кабел от буксата (2).

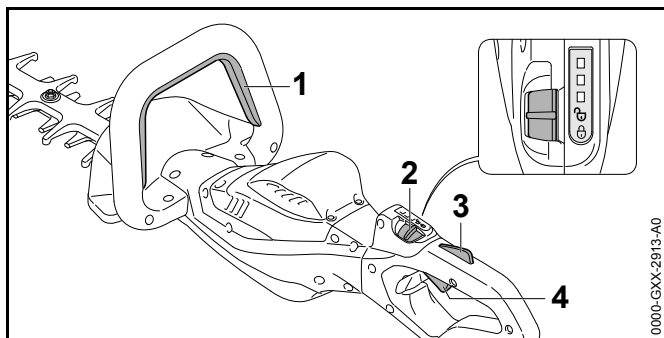
8 Включване и изключване на ножицата за жив плет

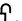
8.1 Включване на ножицата за жив плет

⚠ ПРЕДУПРЕЖДЕНИЕ

Независимо в каква последователност са били натиснати С-образната превключвателна скоба и лостът за ръчно включване/изключване, ножицата за жив плет започва да ускорява, а режещите ножове се задвижват. Ако най-напред се натисне лостът за ръчно включване/изключване и след това С-образната превключвателна скоба, ползвателят може да загуби контрол върху ножицата за жив плет. Ползвателят може да бъде сериозно наранен.


- ▶ Най-напред натиснете С-образната превключвателна скоба и след това лоста за ръчно включване/изключване.



- ▶ Натиснете С-образната превключвателна скоба (1) и я дръжте натиснат.
- ▶ Плъзнете фиксиращия лост (2) с палец в позицията .
- ▶ Натиснете с ръка блокировката за лоста за ръчно включване/изключване (3) и я дръжте натисната.
- ▶ Натиснете лоста за ръчно включване/изключване (4) с показалеца и го дръжте натиснат.
Ножицата за жив плет започва да ускорява, а режещите ножове се задвижват.

Колкото по-дълго е натиснат лостът за ръчно включване/изключване, толкова по-бързо се движат режещите ножове.



8.2 Изключване на ножицата за жив плет

- ▶ Отпуснете С-образната превключвателна скоба, лоста за ръчно включване/изключване и блокировката за лоста за ръчно включване/изключване.
- ▶ Изчакайте, докато режещите ножове престанат да се движат след около 1 секунда.
- ▶ Ако след ок. 1 секунда режещите ножове продължават да се движат: изтеглете щепсела на захранващия кабел от буксата и се обърнете към специализиран търговски обект на STIHL.
Ножицата за жив плет е дефектна.
- ▶ Преместете фиксиращия лост на позиция .

9 Проверка на ножицата за жив плет

9.1 Проверка на елементите на управлението

Фиксиращ лост, блокировка на лоста за ръчно включване/изключване и лост за ръчно включване/изключване

- ▶ Извадете щепсела на захранващия кабел от буксата.
- ▶ Преместете фиксиращия лост на позиция .
- ▶ Опитайте се да натиснете лоста за ръчно включване/изключване без да натискате блокировката на лоста за ръчно включване/изключване.
- ▶ Ако лостът за ръчно включване/изключване се поддава на натиск: не използвайте ножицата за жив плет и се обърнете към специализиран търговски обект на STIHL.
Фиксиращият лост или блокировката на превключвателния лост са дефектни.
- ▶ Преместете фиксиращия лост на позиция .
- ▶ Натиснете блокировката на лоста за ръчно включване/изключване и я задръжте натисната.
- ▶ Натиснете лоста за ръчно включване/изключване.
- ▶ Пуснете лоста за ръчно включване/изключване и блокировката за лоста за ръчно включване/изключване.
- ▶ Ако лостът за ръчно включване/изключване или блокировката на лоста за ръчно включване/изключване са трудноподвижни или не се връщат в изходната си позиция: не използвайте повече ножицата за жив плет и се обърнете към специализиран търговски обект на STIHL.
Лостът за ръчно включване/изключване и блокировката на лоста за ръчно включване/изключване са дефектни.

С-образна превключвателна скоба

- ▶ Извадете щепсела на захранващия кабел от буксата.
- ▶ Натиснете С-образната превключвателна скоба и я пуснете.

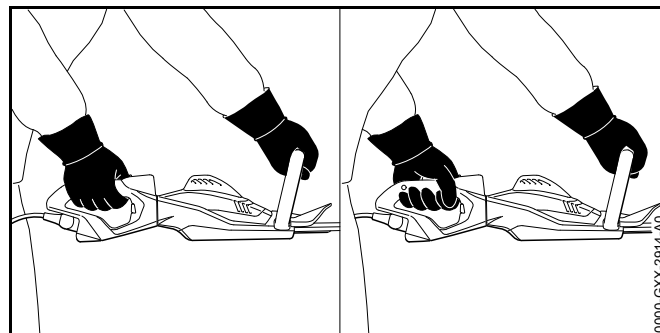
- ▶ Ако С-образната превключвателна скоба е трудноподвижна или не се връща в изходната си позиция: не използвайте ножицата за жив плет и се обърнете към специализиран търговски обект на STIHL.
С-образната превключвателна скоба е дефектна.

Включване на ножицата за жив плет

- ▶ Вкарайте щепсела на захранващия кабел.
- ▶ Натиснете С-образната превключвателна скоба и я пуснете.
- ▶ Ако режещите ножове са се движили или се движат: не използвайте ножицата за жив плет и се обърнете към специализиран търговски обект на STIHL.
Лостът за ръчно включване/изключване е дефектен.
- ▶ Натиснете блокировката на лоста за ръчно включване/изключване и я задръжте натисната.
- ▶ Натиснете лоста за ръчно включване/изключване и го задръжте натиснат.
- ▶ Ако режещите ножове се движат: не използвайте ножицата за жив плет и се обърнете към специализиран търговски обект на STIHL.
С-образната превключвателна скоба е дефектна.
- ▶ Натиснете С-образната превключвателна скоба и я задръжте натисната.
Режещите ножове се движат.
- ▶ Ако 3 светодиода мигат в червено: извадете щепсела на захранващия кабел от буксата и потърсете специализиран търговски обект на фирма STIHL.
Има неизправност в ножицата за жив плет.
- ▶ Отпуснете С-образната превключвателна скоба.
След около 1 секунда режещите ножове престават да се движат.
- ▶ Ако след ок. 1 секунда режещите ножове продължават да се движат: изтеглете щепсела на захранващия кабел от буксата и се обърнете към специализиран търговски обект на STIHL.
Ножицата за жив плет е дефектна.

10 Работа с ножицата за жив плет

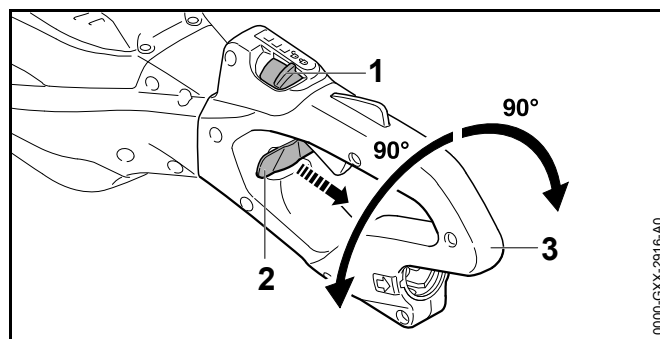
10.1 Носене и управление на ножицата за жив плет



- ▶ Дръжте ножицата за жив плет с едната си ръка за дръжката за управление така, че палецът Ви да обхваща дръжката за управление.
- ▶ С другата си ръка дръжте ножицата за жив плет за С-образната ръкохватка така, че палецът Ви да обхваща С-образната ръкохватка.

10.2 Завъртане на дръжката за управление

В зависимост от приложението, дръжката за управление може да бъде завъртана в 3 позиции.



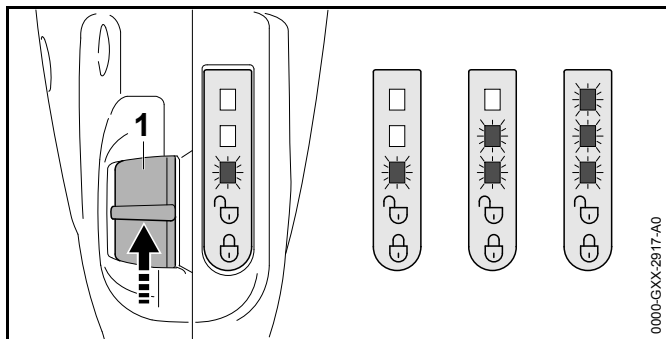
- ▶ Плъзнете фиксиращия лост (1) с палец в позицията .

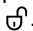
- ▶ Изтеглете и задръжте фиксиращия шибър (2).
- ▶ Завъртете дръжката за управление (3) по часовниковата стрелка или обратно на часовниковата стрелка.
- ▶ Отпуснете фиксиращия шибър (2).
- ▶ Въртете дръжката за управление (3) по часовниковата стрелка или обратно на часовниковата стрелка дотогава, докато дръжката за управление (3) се фиксира.

10.3 Настройка на степента на мощност

В зависимост от приложението могат да се настройят 3 степени на мощност. Светодиодите показват настроената степен на мощност. Колкото по-висока е степента на мощност, толкова по-бързо могат да се движат режещите ножове.

Настроената степен на мощност влияе върху времето на работа на акумулаторната батерия. Колкото по-ниска е степента на мощност, толкова по-дълго е времето на работа на акумулаторната батерия.

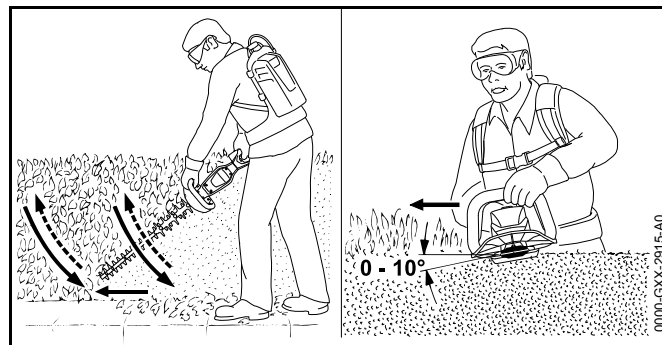


- ▶ Плъзнете фиксиращия лост (1) с палец в позицията . Светодиодите показват настроената степен на мощност.
- ▶ Натиснете фиксиращия лост (1) напред и го оставете да се върне назад чрез пружината. Следващата степен на мощност е настроена. След третата степен на мощност следва отново първата степен на мощност.

- ▶ Натискайте фиксиращия лост (1) напред и го оставете да се върне назад толкова пъти, докато желаната степен на мощност бъде настроена.

10.4 Рязане


- ▶ Дебелите клони и по-тънките клонки се изрязват с помощта на специални ножици за кастрене на клони или с моторен трион.



- ▶ От едната страна на живия плет водете ножицата за жив плет дъгообразно отдолу нагоре и така режете живия плет.
- ▶ Отпуснете надолу ножицата за жив плет без да режете живия плет.
- ▶ Бавно и премерено се придвижвайте напред.
- ▶ Отново водете ножицата за жив плет дъгообразно отдолу нагоре и режете живия плет.
- ▶ Другата страна на живия плет се реже по същия начин.
- ▶ Поставете режещите ножове върху горната страна на живия плет под ъгъл между 0° и 10° .
- ▶ Придвижвайте ножицата за жив плет хоризонтално и сърповидно напред-назад и така режете живия плет.
- ▶ Ако производителността на рязане намалее: заточете режещите ножове.


11 След работа

11.1 След работа

- ▶ Изключете ножицата за жив плет, плъзнете фиксиращия лост в позиция  и изтеглете щепсела на захранващия кабел от буксата.
- ▶ Ако ножицата за жив плет е мокра: изсушете я.
- ▶ Почистете ножицата за жив плет.
- ▶ Почистете режещите ножове.
- ▶ Изтласкайте предпазителя за режещите ножове върху режещите ножове така, че предпазителят да ги покрие изцяло.

12 Транспортиране

12.1 Транспортиране на ножицата за жив плет

- ▶ Изключете ножицата за жив плет, плъзнете фиксиращия лост в позиция  и изтеглете щепсела на захранващия кабел от буксата.
- ▶ Изтласкайте предпазителя за режещите ножове върху режещите ножове така, че да ги покрие изцяло.

Носене на ножицата за жив плет


- ▶ Носете ножицата за жив плет, като я държите с едната си ръка за С-образната ръкохватка така, че режещите ножове да сочат назад.

Транспортиране на ножицата за жив плет в превозно средство

- ▶ Закрепете ножицата за жив плет така, че да не може да се преобърне или да се измести.


13 Съхранение

13.1 Съхраняване на ножицата за жив плет


- ▶ Изключете ножицата за жив плет, плъзнете фиксиращия лост в позиция  и изтеглете щепсела на захранващия кабел от буксата.
- ▶ Изтласкайте предпазителя за режещите ножове върху режещите ножове така, че предпазителят да ги покрие изцяло.
- ▶ Ножицата за жив плет да се съхранява така, че да бъдат изпълнени следните условия:
 - Ножицата за жив плет се намира извън обсега на деца.
 - Ножицата за жив плет е чиста и суха.

14 Почистване

14.1 Почистване на ножицата за жив плет

- ▶ Изключете ножицата за жив плет, плъзнете фиксиращия лост в позиция  и изтеглете щепсела на захранващия кабел от буксата.
- ▶ Почистете ножицата за жив плет с влажна кърпа или с разтворител за смола на STIHL.
- ▶ Почистете вентилационните отвори с четка.

14.2 Почистване на режещите ножове

- ▶ Изключете ножицата за жив плет, плъзнете фиксиращия лост в позиция  и изтеглете щепсела на захранващия кабел от буксата.
- ▶ Напръскайте режещите ножове от двете им страни с разтворител за смола на STIHL.
- ▶ Вкарайте щепсела на захранващия кабел.
- ▶ Включете ножицата за жив плет за 5 секунди. Режещите ножове се движат. Разтворителят за смола STIHL се разпределя равномерно.

15 Поддръжка /обслужване

15.1 Интервали за техническо обслужване и поддръжка

Интервалите за техническо обслужване и поддръжка зависят от условията на околната среда и работните условия. STIHL препоръчва следните интервали за техническо обслужване и поддръжка:

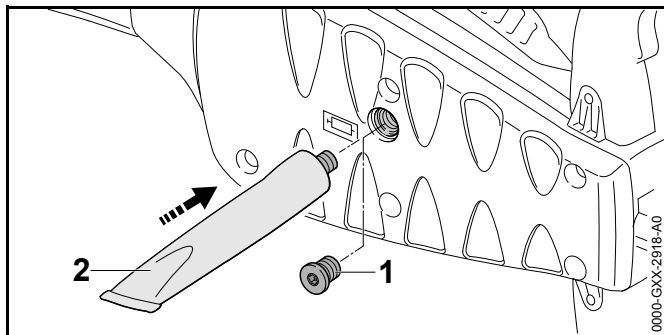
На всеки 50 работни часа

- ▶ Смажете предавателния механизъм.

Ежегодно

- ▶ Ножицата за жив плет трябва са се провери от специализиран търговски обект на STIHL.

15.2 Смазване на предавателния механизъм



- ▶ Отвийте винтовата пробка (1).
- ▶ Ако по винтовата пробка (1) не се вижда смазка:
 - ▶ Завийте тубата „Трансмисионна смазка STIHL“ (2).
 - ▶ Изстискайте 5 g трансмисионна смазка STIHL в корпуса на предавателния механизъм.
 - ▶ Отвийте тубата „Трансмисионна смазка STIHL“ (2).
 - ▶ Завийте винтовата пробка (1) и затегнете здраво.
 - ▶ Включете ножицата за жив плет за 1 минута. Трансмисионната смазка STIHL се разпределя равномерно.

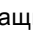
15.3 Заточване на режещите ножове

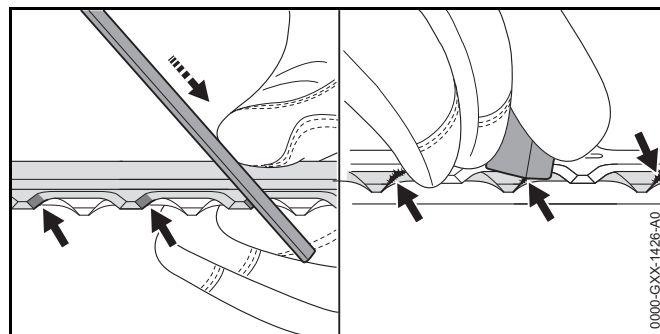
STIHL препоръчва режещите ножове да се дават за заточване в специализиран търговски обект на фирма STIHL.


⚠ ПРЕДУПРЕЖДЕНИЕ

Режещите ръбове на режещите ножове са остри. Ползвателят може да се пореже.

- ▶ Носете работни ръкавици от устойчив материал.

- ▶ Изключете ножицата за жив плет, плъзнете фиксиращия лост в позиция  и изтеглете щепсела на захранващия кабел от буксата.



- ▶ Всяко острие на горния режещ нож да се заточи с плоска пила на STIHL като се правят движения напред. При това да се спазва ъгълът на заточване,  18.2.
- ▶ Обърнете ножицата за жив плет.
- ▶ Заточете останалите остриета.
- ▶ Почистете от мустаците отдолу всяко острие.
- ▶ Обърнете ножицата за жив плет.
- ▶ Почистете от мустаците останалите остриета.
- ▶ С влажна кърпа избършете праха, образувал се при изпилването.
- ▶ Напръскайте режещите ножове от двете им страни с разтворител за смола на STIHL.

- ▶ Включете ножицата за жив плет за 5 секунди. Режещите ножове се движат. Разтворителят за смола STIHL се разпределя равномерно.
- ▶ При съмнения се обърнете към специализиран търговски обект на STIHL.

16 Ремонт

16.1 Ремонт на ножицата за жив плет и режещите ножове

Ползвателят не може сам да извършва ремонт на ножицата за жив плет и на режещите ножове.

- ▶ Ако ножицата за жив плет или режещите ножове са повредени: не използвайте повече ножицата за жив плет и се обърнете към специализиран търговски обект на STIHL.

17 Отстраняване на неизправности

17.1 Отстраняване на неизправности по ножицата за жив плет или акумулаторната батерия

Неизправност	Светодиоди на акумулаторната батерия	Причина	Начин на отстраняване
При включване ножицата за жив плет не започва да работи.	1 светодиод мига в зелено.	Нивото на зареждане на акумулаторната батерия е твърде ниско.	<ul style="list-style-type: none"> ▶ Заредете акумулаторната батерия така, както е описано в ръководството за употреба на зарядните устройства STIHL AL 101, 300, 500.
	1 светодиод свети в червено.	Акумулаторната батерия е силно загряла или силно се е охладила.	<ul style="list-style-type: none"> ▶ Извадете щепсела на захранващия кабел от буксата. ▶ Оставете акумулаторната батерия да се охлади или я загрейте.
	3 светодиода мигат в червено.	Има неизправност в ножицата за жив плет.	<ul style="list-style-type: none"> ▶ Извадете щепсела на захранващия кабел от буксата и го вкарайте отново. ▶ Включете ножицата за жив плет. ▶ Ако 3 светодиода продължават да мигат в червено: не използвайте ножицата за жив плет и се обърнете към специализиран търговски обект на STIHL.
		Режещите ножове са трудно подвижни.	<ul style="list-style-type: none"> ▶ Напръскайте режещите ножове от двете им страни с разтворител за смола на STIHL. ▶ Ако 3 светодиода продължават да мигат в червено: не използвайте ножицата за жив плет и се обърнете към специализиран търговски обект на STIHL.
	3 светодиода светят в червено.	Ножицата за жив плет е прегряла.	<ul style="list-style-type: none"> ▶ Извадете щепсела на захранващия кабел от буксата. ▶ Оставете ножицата за жив плет да се охлади.
	4 светодиода мигат в червено.	В акумулаторната батерия има неизправност.	<ul style="list-style-type: none"> ▶ Извадете щепсела на захранващия кабел от буксата и го вкарайте отново. ▶ Включете ножицата за жив плет. ▶ Ако 4 светодиода продължават да мигат в червено: не използвайте повече акумулаторната батерия и се обърнете към специализиран търговски обект на STIHL.

Неизправност	Светодиоди на акумулаторната батерия	Причина	Начин на отстраняване
		Електрическата връзка между ножицата за жив плет и акумулаторната батерия е прекъсната.	<ul style="list-style-type: none"> ▶ Извадете щепсела на захранващия кабел от буксата и го вкарайте отново. ▶ Ако ножицата за жив плет все още не се задейства при включване: почистете контактните повърхности на захранващия кабел, както е описано в ръководството за употреба на акумулаторната батерия STIHL AR или „Чанта с колан AP със захранващ кабел“.
		Ножицата за жив плет или акумулаторната батерия е влажна.	<ul style="list-style-type: none"> ▶ Оставете ножицата за жив плет или акумулаторната батерия да се охлади.
Ножицата за жив плет се самоизключва по време на работа.	3 светодиода светят в червено.	Ножицата за жив плет е прегоряла.	<ul style="list-style-type: none"> ▶ Извадете щепсела на захранващия кабел от буксата. ▶ Оставете ножицата за жив плет да се охлади.
		Има електрическа повреда.	<ul style="list-style-type: none"> ▶ Извадете щепсела на захранващия кабел от буксата и го вкарайте отново. ▶ Ако ножицата за жив плет продължава да се изключва по време на експлоатация: почистете контактните повърхности на захранващия кабел, както е описано в ръководството за употреба на акумулаторната батерия STIHL AR или „Чанта с колан AP със захранващ кабел“. ▶ Включете ножицата за жив плет.
Продължителността на работа на ножицата за жив плет е твърде кратка.		Акумулаторната батерия не е заредена напълно.	<ul style="list-style-type: none"> ▶ Зареждайте акумулаторната батерия докрай, както е описано в ръководството за употреба на зарядни устройства STIHL AL 101, 300, 500.
		Експлоатационният живот на акумулаторната батерия е надхвърлен.	<ul style="list-style-type: none"> ▶ Сменете акумулаторната батерия.

18 Технически данни

18.1 Ножица за жив плет STIHL HSA 94 R, HSA 94 T

- Допустими акумулаторни батерии:
 - STIHL AR
 - STIHL AP заедно с "чанта с колан AP със охранващ кабел"
- Тегло без акумулаторна батерия:
 - HSA 94 R, дължина на рязане 600 mm: 4,1 kg
 - HSA 94 R, дължина на рязане 750 mm: 4,4 kg
 - HSA 94 T, дължина на рязане 600 mm: 3,9 kg
 - HSA 94 T, дължина на рязане 750 mm: 4,1 kg

Продължителността на работа е посочена на www.stihl.com/battery-life.

18.2 Режещи ножове

HSA 94 R

- Разстояние между зъбците: 38 mm
- Дължина на рязане: 600 mm или 750 mm
- Ъгъла на заточване: 45°

HSA 94 T

- Разстояние между зъбците: 30 mm
- Дължина на рязане: 600 mm или 750 mm
- Ъгъла на заточване: 45°

18.3 Акустични и вибрационни стойности

Коефициентът К за нивото на звуковото налягане възлиза на 2 dB(A). Коефициентът К за нивото на звукова мощност възлиза на 2 dB(A). Коефициентът К за вибрационните стойности е равен на 2 m/s².

HSA 94 R, дължина на рязане 600 mm

- Ниво на звуково налягане L_{pA} , измерено съгласно EN 62841-4-2: 83 dB(A)
- Максимално ниво на звукова мощност L_{WA} , измерено съгласно EN 62841-4-2: 94 dB(A)
- Вибрационна стойност a_{hv} , измерена съгласно EN 62841-4-2
 - Дръжка за управление: 3,5 m/s²
 - С-образна ръкохватка: 2,7 m/s²

HSA 94 R, дължина на рязане 750 mm

- Ниво на звуково налягане L_{pA} , измерено съгласно EN 62841-4-2: 84 dB(A)
- Максимално ниво на звукова мощност L_{WA} , измерено съгласно EN 62841-4-2: 95 dB(A)
- Вибрационна стойност a_{hv} , измерена съгласно EN 62841-4-2
 - Дръжка за управление: 3,6 m/s².
 - С-образна ръкохватка: 2,8 m/s²

HSA 94 T, дължина на рязане 600 mm

- Ниво на звуково налягане L_{pA} , измерено съгласно EN 62841-4-2: 84 dB(A)
- Максимално ниво на звукова мощност L_{WA} , измерено съгласно EN 62841-4-2: 95 dB(A)
- Вибрационна стойност a_{hv} , измерена съгласно EN 62841-4-2
 - Дръжка за управление: 3,0 m/s²
 - С-образна ръкохватка: 2,8 m/s²

HSA 94 T, дължина на рязане 750 mm

- Ниво на звуково налягане L_{pA} , измерено съгласно EN 62841-4-2: 85 dB(A)
- Максимално ниво на звукова мощност L_{WA} , измерено съгласно EN 62841-4-2: 96 dB(A)

- Вибрационна стойност a_{HV} , измерена съгласно EN 62841-4-2
- Дръжка за управление: 2,5 m/s²
- С-образна ръкохватка: 2,9 m/s²

Посочените вибрационни стойности са измерени по стандартизиран метод на изпитване и могат да бъдат използвани за сравнение на електрически уреди. Действително възникващите вибрационни стойности могат да се различават от посочените стойности, в зависимост от начина на приложение. Посочените вибрационни стойности могат да бъдат използвани за първоначална оценка на вибрационното натоварване. Действителното вибрационно натоварване трябва да бъде оценено. При това могат да се вземат под внимание също и периодите от време, през които електроуредът е изключен, както и тези, през които той е включен, но работи без натоварване.

Информация относно изпълнението на директивата за работодатели относно вибрациите 2002/44/ЕО можете да намерите на www.stihl.com/vib.


18.4 REACH

Съкращението "REACH" обозначава регламента на ЕГ (Европ. общност) за регистриране, анализ и допустимост на химическите препарати.

Информацията за изпълнение на регламента REACH е посочена по-долу www.stihl.com/reach.

19 Резервни части и принадлежности

19.1 Резервни части и принадлежности

STIHL  С тези символи се обозначават оригинални резервни части на STIHL и оригинални принадлежности на STIHL.

Фирма STIHL препоръчва да се използват оригинални резервни части и оригинални принадлежности на STIHL.

Резервните части и принадлежностите на други производители не могат да бъдат оценени от STIHL по отношение на надеждността, безопасността и пригодността им, въпреки продължаващото наблюдение на пазара и STIHL не може да гарантира използването им.

Оригинални резервни части и оригинални принадлежности на STIHL се предлагат от специализиран търговски обект на STIHL.

20 Отстраняване /изхвърляне

20.1 Ножица за жив плет

Информация, отнасяща се до изхвърлянето, може да се получи от специализиран търговски обект на STIHL.

- ▶ Изхвърлете ножицата за жив плет, принадлежностите и опаковката в съответствие със съществуващите изисквания и по начин, незамърсяващ околната среда.

21 Декларация на ЕС (EU) за съответствие

21.1 Ножица за жив плет STIHL HSA 94 R, HSA 94 T

ANDREAS STIHL AG & Co. KG
Badstraße 115
D-71336 Waiblingen
Германия

декларира на своя собствена отговорност, че

- Конструкция: ножица за жив плет с акумулаторна батерия
- Фабрична марка: STIHL
- Типове: HSA 94 R, HSA 94 T
- Серийна идентификация: 4869

отговаря на приложимите разпоредби на директивите 2011/65/ЕС, 2006/42/ЕО, 2014/30/ЕС и 2000/14/ЕО и е разработена и произведена съгласно валидните към датата на производство версии на следните стандарти: EN 55014-1, EN 55014-2, EN 62841-1 и EN 62841-4-2.

Приложима процедура за оценяване на съответствието съгласно Директива 2000/14/ЕС приложение V.

HSA 94 R, дължина на рязане 600 mm

- Измерено ниво на звукова мощност: 94 dB(A)
- Гарантирано ниво на звукова мощност: 96 dB(A)

HSA 94 R, дължина на рязане 750 mm

- Измерено ниво на звукова мощност: 95 dB(A)
- Гарантирано ниво на звукова мощност: 97 dB(A)

HSA 94 T, дължина на рязане 600 mm

- Измерено ниво на звукова мощност: 95 dB(A)
- Гарантирано ниво на звукова мощност: 97 dB(A)

HSA 94 T, дължина на рязане 750 mm

- Измерено ниво на звукова мощност: 96 dB(A)
- Гарантирано максимално ниво на звука (ниво на звуковата мощност): 98 децибела /dB(A)

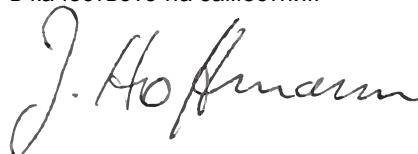
Техническата документация се съхранява в отдел Одобрение на продукти на ANDREAS STIHL AG & Co. KG.

Годината на производство, страната на производство и машинният номер са посочени върху ножицата за жив плет.

Вайблинген, 01.12.2020

ANDREAS STIHL AG & Co. KG

в качеството на заместник



Dr. Jürgen Hoffmann, ръководител на отдел Данни за продукти, предписания и разрешения

22 Общи указания за безопасност за електрически инструменти

22.1 Въведение

Този раздел предава съдържанието на текста на предварително формулираните в европейския норматив EN/IEC 62841 общи указания за безопасност на ръчно управлявани, задвижвани с двигател електроинструменти.

STIHL трябва да отпечата тези текстове.

Указанията за безопасност за предотвратяване на електрически удар, които са посочени в "Електрическа безопасност", не са приложими за задвижваните с акумулаторна батерия изделия на STIHL.

ПРЕДУПРЕЖДЕНИЕ

Прочетете внимателно всички указания за безопасност, инструкции, илюстрации и технически данни, с които е оборудван електроинструмента. Всякакви пропуски при спазването на инструкциите по-долу могат да причинят електрически удар, пожар и/или тежки наранявания. Съхранявайте указанията и инструкциите за безопасност на сигурно място за по-нататъшна употреба.

Понятието "електроинструмент", използвано при указанията за безопасност се отнася за електроинструменти, задвижвани с ток от електрическата мрежа (с кабел за електрическо

захранване от мрежата) и за електроинструменти, задвижвани с акумулаторна батерия (без кабел за електрическо захранване от мрежата).

22.2 Безопасност на работното място

- a) **Поддържайте Вашето работно място чисто и добре осветено.** Безредие или неосветени работни места могат да доведат до злополука.
- b) **Не работете с електрическия инструмент в застрашена от експлозия среда, в която се намират запалими течности, газове или прах.** Електроинструментите образуват искри, които могат да възпламенят праха или изпаренията.
- c) **По време на използването на електрическия инструмент дръжте децата и другите лица надалеч.** При отклоняване на вниманието можете да загубите контрол върху електрическия инструмент.

22.3 Електрическа безопасност

- a) **Щепселът за връзка на електрическия инструмент с мрежата трябва да съответства на контакта.** Щепселът не бива да се променя по какъвто и да било начин. Не използвайте адаптерни щепсели заедно със заземени електрически инструменти. Непроменените щепсели и съответстващите контакти намаляват риска от електрически токов удар.
- b) **Избягвайте контакт на тялото Ви със заземени повърхности като тези на тръби, отоплителни тела, електрически печки и хладилници.** Ако тялото Ви е заземено, съществува повишен риск от удар с електрически ток.
- c) **Пазете електрическите инструменти от дъжд или влага.** Проникването на вода в електрическия инструмент води до повишен риск от удар с електрически ток.
- d) **Не използвайте захранващия кабел за цели, които не са по предназначението му. Никога не използвайте захранващия кабел за носене, дърпане или за изваждане на щепсела на електрическия инструмент от контакта. Пазете захранващия кабел от топлина,**

масло, остри ръбове или движещи се части.

Повредените или усуканите захранващи проводници водят до повишен риск от удар с електрически ток.

- e) **Ако работите с електрически инструмент на открито, използвайте само удължителни кабели, които са подходящи за работа навън.** Употребата на удължителен кабел, който е подходящ за работа навън, намалява риска от електрически токов удар.
- f) **Ако не може да се избегне работа с електрическия инструмент във влажна среда, използвайте защитен прекъсвач срещу утечен ток.** Употребата на защитния прекъсвач с диференциална защита срещу недопустимия утечен ток намалява риска от електрически токов удар.

22.4 Безопасност на хора

- a) **Бъдете предпазливи, внимавайте какво правите и подхождайте разумно към работата с електрическия инструмент. Никога не използвайте електрическия инструмент, ако сте уморени или се намирате под влиянието на наркотици, алкохол или медикаменти.** Дори и само един миг на невнимание при употребата на електрическия инструмент може да доведе до сериозни наранявания.
- b) **Носете лично предпазно оборудване и винаги предпазни очила.** Носенето на лично предпазно оборудване, като прахозащитна маска, защитни обувки с предпазващи от хлъзгане подметки с грайфери, предпазна каска или антифони за защита на слуха, според вида и начина на използване на електрическия инструмент, намалява риска от наранявания.
- c) **Избягвайте неволно пускане на машината в действие. Обезателно проверете, за да сте сигурни, че електрическият инструмент е изключен, преди да го включите към мрежата за електрическо захранване и/или към акумулаторната батерия, преди да го хванете или носите.** Ако по време на пренасяне на електрическия инструмент дръжте пръста си на превключвателя или ако свържете електрическия

инструмент във включено състояние към електрическото захранване, това може да доведе до злополуки.

- d) **Преди да включите електрическия инструмент, отстранете всички инструменти за настройка или гаечни ключове.** Ако в някоя въртяща се част на електрическия инструмент се намира инструмент или ключ, това може да доведе до наранявания.
- e) **Избягвайте необичайни положения на тялото. Грижете се винаги да заемате сигурна и стабилна стойка и пазете равновесие по всяко време.** По този начин можете да контролирате електрическия инструмент в неочаквани ситуации.
- f) **Носете подходящо облекло. Не носете широки дрехи или украшения. Пазете косите си и облеклото далеч от въртящите се части на апарата.** Широките дрехи, украшенията или дългите коси могат да се закачат във въртящите се части на апарата.
- g) **Ако могат да бъдат монтирани устройства за прахосмучене или улавяне на прах, те трябва да се свържат и да се използват правилно.** Използването на прахосмучене може да намали опасностите, причинени от запрашаване.
- h) **Не проявявайте небрежност по отношение на безопасността и не пренебрегвайте правилата за техника на безопасност, дори ако след многократна употреба на електрическия инструмент вече го познавате добре.** Небрежното поведение може за броени части от секундата да доведе до тежки наранявания.

22.5 Използване и боравене с електрическия инструмент

- a) **Не претоварвайте електрическия инструмент.** При работа използвайте предназначения за това електрически инструмент. С подходящия електрически инструмент се работи по-добре и по-безопасно в дадения обхват на мощност.
- b) **Не използвайте електрически инструмент, чийто пръвключвател е дефектен.** Ако електрическият инструмент не може вече да се включва или изключва, той е опасен и трябва да се ремонтира.
- c) **Винаги изваждайте щепсела от контакта и/или отстранявайте сменяемата акумулаторна батерия преди да предприемате настройки по апарата, преди да смените частите на работния инструмент или оставяте електрическия инструмент на съхранение.** Тази предпазна мярка предотвратява неволно задействане на електрическия инструмент.
- d) **Съхранявайте електрическите инструменти, които не се ползват в момента, далеч от обсега на деца.** Не позволявайте електрическият инструмент да се използва от лица, които не са запознати подробно с него или не са прочели тези инструкции. Електрическите инструменти са опасни, ако се използват от неопитни лица.
- e) **Поддържайте грижливо електрическите инструменти и работния инструмент.** Контролирайте редовно дали движещите се части функционират правилно и дали не заяждат, дали няма счупени части или части, които са така повредени, че да пречат на функционирането на електрическия инструмент. Давайте за ремонт повредените части, преди да използвате електрическия инструмент. Много злополуки се причиняват от лошо поддържани електрически инструменти.
- f) **Поддържайте електрическите инструменти винаги остри и чисти.** Грижливо поддържаните режещи инструменти с остри режещи ръбове се заклещават по-малко и се управляват по-лесно.

- g) **Използвайте електрическия инструмент, работния инструмент, работните инструменти и т.н. съгласно посочените тук инструкции. При това съблюдавайте условията на работа и извършваната дейност.** Използването на електрическите инструменти за други освен предвидените за тях цели и приложения, може да доведе до опасни ситуации.
- h) **Поддържайте ръкохватките и повърхностите на ръкохватките в сухо, чисто състояние, незамазани с масло и мазнини.** Хлъзгавите ръкохватки и повърхности на ръкохватките не позволяват стабилно обслужване и контрол на електрическия инструмент в непредвидени ситуации.

22.6 Използване и третиране на акумулаторния инструмент

- a) **Зареждайте акумулаторните батерии само със зарядните устройства, които са препоръчани от производителя.** За зарядно устройство, което е подходящо за определен вид акумулаторни батерии съществува опасност от пожар, ако то се използва с други акумулаторни батерии.
- b) **Използвайте в електрическите инструменти само предназначените за това батерии (акумулатори).** Използването на други батерии (акумулатори) може да доведе до наранявания и опасност от пожар.
- c) **Ако батерията (акумулаторът) не се използва, тя трябва да се държи далеч от клемери, монети, ключове, пирони, винтове или други малки метални предмети, които биха могли да предизвикат съединяване на късо на контактите.** Късо съединение между контактите на батерията (акумулатора) може да причини изгаряния или огън.
- d) **При погрешно използване, от батерията (акумулатора) може да изтече акумулаторна течност.** Избягвайте контакт с течността. При случаен контакт с течността съответното място да се промие с вода. Ако течността попадне в очите, трябва да се потърси лекар. Изтичащата акумулаторна течност може да причини дразнене или изгаряне на кожата.

- e) **Не използвайте повредени или променени акумулаторни батерии.** Повредените или променените акумулаторни батерии могат да имат непредвидено поведение и така да доведат до пожар, експлозия или да предизвикат опасност от нараняване.
- f) **Не подлагайте акумулаторната батерия на въздействието на огън или високи температури.** Откритият огън или температури над 130 °C (265 °F) могат да предизвикат експлозия.
- g) **Спазвайте всичките инструкции за зареждане и никога не зареждайте акумулаторната батерия или акумулаторния инструмент извън посочения в Ръководството за експлоатация температурен диапазон.** Неправилното зареждане или зареждане извън допустимия температурен диапазон може да разруши акумулаторната батерия и да увеличи опасността от пожар.

22.7 Сервиз

- a) **Давайте Вашия електрически инструмент за ремонт само при квалифициран и специализиран персонал и само с оригинални резервни части.** По този начин се осигурява спазването на безопасността на апарата.
- b) **Никога не правете поддръжка на повредени акумулаторни батерии.** Всички дейности по поддръжката на акумулаторните батерии трябва да се извършват само от производителя или от оторизирани сервизни работилници.

22.8 Указания за безопасност за ножици за жив плет

Общи указания за безопасност за ножици за жив плет

- a) **Дръжте всички части на тялото си далеч от ножа.** При движещи се ножове не се опитвайте да отстранявате нарязан материал или да държите материала за рязане. Ножовете продължават да се движат след

изключването на превключвателя. Дори и само един миг на невнимание при употребата на ножицата за жив плет може да доведе до сериозни наранявания.

- b) **Носете ножицата за жив плет за дръжката при спрели режещи ножове и внимавайте да не задействате превключвателя.** Правилното носене на ножицата за жив плет намалява опасността от неволно задействане и от причинено поради това нараняване от ножа.
- c) **При транспортиране или съхраняване на ножицата за жив плет винаги поставяйте предпазния калъф върху ножа.** Правилното боравене с ножицата за жив плет намалява опасността от нараняване от ножа.
- d) **Уверете се, че всички превключватели са изключени и акумулаторната батерия е извадена или изключена, преди да отстраните заседналия нарязан материал или да обслужите машината.** Неочаквано задействане на ножицата за жив плет при отстраняване на заседналия материал може да доведе до наранявания.
- e) **Дръжте ножицата за жив плет само за електроизолираните дръжки, тъй като режещият нож може да попадне на скрити под повърхността електрически проводници.** Контактът на режещия нож с токопроводящ кабел под напрежение може да постави под напрежение металните части на апарата и да предизвика удар от електрически ток.
- f) **Дръжте всякакви мрежови проводници далеч от зоната на рязане.** В живия плет и храстите може да има скрити проводници, които неволно да бъдат отрязани с ножа.
- g) **Не използвайте ножицата за жив плет при лошо време, особено при опасност от гръмотевични бури.** Това намалява риска да бъдете ударени от мълния.

Cuprins

1	Prefață	358	8	Pornirea și oprirea foarfecii pentru tuns gard viu	371
2	Informații referitoare la acest Manual de instrucțiuni	358	8.1	Pornirea foarfecii pentru tuns gard viu	371
2.1	Documente valabile	358	8.2	Oprirea foarfecii pentru tuns gard viu	371
2.2	Identificarea Notelor de avertizare din text	359	9	Verificarea foarfecii pentru tuns gard viu	371
2.3	Simboluri în text	359	9.1	Verificarea comenzilor	371
3	Cuprins	359	10	Lucrul cu foarfeca pentru tuns gard viu	372
3.1	Foarfeca pentru gard viu	359	10.1	Ținerea și ghidarea foarfecii pentru tuns gard viu	372
3.2	Sisteme de transport	360	10.2	Rotirea mânerului de comandă	372
3.3	Simboluri	361	10.3	Reglarea treptei de putere	373
4	Instrucțiuni de siguranță	361	10.4	Tăierea	373
4.1	Simboluri de avertizare	361	11	După lucru	374
4.2	Utilizare conform destinației	361	11.1	După lucru	374
4.3	Cerințe pentru utilizator	362	12	Transportarea	374
4.4	Îmbrăcăminte și echipament	362	12.1	Transportul foarfecii pentru tuns gard viu	374
4.5	Spațiu de lucru și vecinătate	363	13	Stocarea	374
4.6	Starea sigură în exploatare	364	13.1	Depozitarea foarfecii pentru tuns gard viu	374
4.7	Operații	364	14	Curățare	374
4.8	Transportul	365	14.1	Curățarea foarfecii pentru tuns gard viu	374
4.9	Păstrarea	366	14.2	Curățarea cuțitului tăietor	375
4.10	Curățarea, întreținerea și repararea	366	15	Întreținere	375
5	Pregătirea pentru utilizare a foarfecii pentru tuns gard viu	367	15.1	Intervale de întreținere	375
5.1	Pregătirea pentru utilizare a foarfecii pentru tuns gard viu	367	15.2	Lubrifierea mecanismului	375
6	Reglarea foarfecii pentru tuns gard viu pentru utilizator	367	15.3	Ascuțirea cuțitelor tăietoare	375
6.1	Folosire cu acumulator STIHL AR	367	16	Reparare	376
6.2	Folosire cu sistem de transport	368	16.1	Repararea foarfecii pentru tuns gard viu și a cuțitelor tăietoare	376
6.3	Folosire cu "borsetă AP cu cablu de legătură"	369	17	Depanare	377
7	Băgarea ?techerului cablului de racord ?i apoi scoaterea lui	370	17.1	Remediere defecțiuni la foarfeca pentru tuns gard viu și la acumulator	377
7.1	Băga?i ?techerul cablului de racord	370	18	Date tehnice	379
7.2	Scoaterea ?techerului cablului de racord	370	18.1	Foarfecă pentru gard viu STIHL HSA 94 R, HSA 94 T	379
			18.2	Cu?itul tăietor	379



Acest manual de utilizare este protejat prin legea dreptului de autor. Ne rezervăm toate drepturile, în special dreptul de a multiplica, traduce și prelucra prin sisteme electronice.

18.3 Nivelurile de zgomot și vibrații	379
18.4 REACH	380
19 Piese de schimb și accesorii	380
19.1 Piese de schimb și accesorii	380
20 Eliminare	380
20.1 Foarfece pentru tuns gard viu	380
21 Declarație de conformitate EU	380
21.1 Foarfecă pentru gard viu STIHL HSA 94 R, HSA 94 T	380
22 Instrucțiuni generale de siguranță pentru electrouneltă	381
22.1 Introducere	381
22.2 Siguranța la locul de muncă	381
22.3 Siguranța electrică	381
22.4 Siguranța persoanelor	382
22.5 Manipularea și utilizarea uneltei electrice	382
22.6 Manipularea și utilizarea uneltei cu acumulator	383
22.7 Service	384
22.8 Instrucțiuni de siguranță pentru foarfece de tuns garduri vii	384

1 Prefață


Stimată clientă, stimat client,

ne bucurăm că ați ales STIHL. Dezvoltăm și executăm produsele noastre în calitate de vârf, conform nevoilor clienților noștri. În felul acesta iau naștere produse de mare fiabilitate chiar și în condiții de solicitare extremă.

STIHL înseamnă calitate de vârf și în domeniul de service. Atelierele noastre de specialitate oferă consiliere și instrucțiuni competente, dar și o cuprinzătoare asistență tehnică.

Compania STIHL se angajează în mod expres să protejeze natura. Aceste instrucțiuni de utilizare sunt concepute pentru a vă ajuta la utilizarea sigură și ecologică a produsului dumneavoastră STIHL pe o durată lungă de exploatare.

Vă mulțumim pentru încredere și vă dorim multă bucurie la utilizarea produsului dumneavoastră STIHL.



Dr. Nikolas Stihl

**IMPORTANT! ÎNAINTE DE UTILIZARE, CITIȚI ȘI
PĂSTRAȚI INSTRUCȚIUNILE.**

2 Informații referitoare la acest Manual de instrucțiuni

2.1 Documente valabile

Sunt valabile prevederile locale privitoare la securitate.

- ▶ În plus față de acest Manual cu Instrucțiuni, citiți, înțelegeți și păstrați următoarele documente:

- Manualul de utilizare al acumulatorului STIHL AR
- Manual de instrucțiuni "borsetă AP cu cablu de legătură"
- Instrucțiunile de siguranță ale acumulatorului STIHL AP
- Manual de instrucțiuni pentru încărcătoare STIHL AL 101, 300, 500
- Informații privind siguranța pentru acumulatorii și produsele STIHL cu acumulator încorporat: www.stihl.com/safety-data-sheets

2.2 Identificarea Notelor de avertizare din text

⚠ PERICOL

Această notă indică pericolele care au ca rezultat răni grave sau decese.

- ▶ Măsurile specificate pot împiedica răni grave sau decese.

⚠ AVERTISMENT

Această notă poate indica pericolele care au ca rezultat răni grave sau **decese**.

- ▶ Măsurile specificate pot împiedica răni grave sau decese.

INDICAȚIE

Această notă indică pericolele care pot avea ca rezultat avariarea bunurilor.

- ▶ Măsurile specificate pot împiedica avariarea bunurilor.

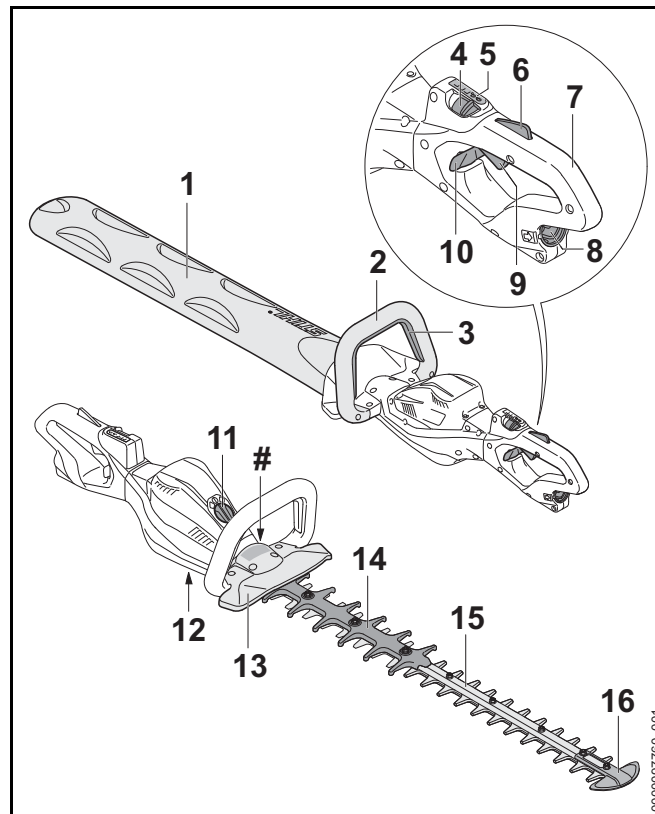
2.3 Simboluri în text



Acest simbol se referă la un capitol din aceste instrucțiuni de folosire.

3 Cuprins

3.1 Foarfeca pentru gard viu



1 Apărătoarea cuțitului

Apărătoarea cuțitului protejează de contactul cu cuțitele tăietoare.

2 Mâner de prindere

Mânerul de prindere este utilizat pentru prinderea, dirijarea și transportul foarfecii pentru tuns gard viu.

3 Mâner de comutație

Mânerul de comutație pornește și oprește foarfeca pentru gard viu împreună cu maneta de acționare.

4 Pârghie de fixare

Maneta de fixare deblochează împreună cu blocatorul manetei de acționare maneta de acționare. Pârghia de fixare folosește la reglarea treptei de putere.

5 LED-uri

LED-urile indică treapta de putere reglată.

6 Blocajul pârghiei de comutare

Blocatorul manetei de acționare deblochează maneta de acționare împreună cu maneta de fixare.

7 Mâner de comandă

Mânerul de comandă servește la funcționarea, susținerea și ghidarea foarfecii pentru tuns gard viu.

8 Mufă

Mufa servește la introducerea ștecărilor de la cablul de racord.

9 Maneta de acționare

Maneta de acționare pornește și oprește foarfeca pentru tuns gard viu împreună cu mânerul de comutație.

10 Cursorul blocator

Cursorul blocator deblochează mânerul de comandă rotativ.

11 Capac

Capacul are rolul unui lochiitor pentru un Smart Connector 2 A.

12 Șurub de închidere

Șurubul de închidere închide orificiul pentru unsoarea universală STIHL.

13 Apărătoare de mână

Apărătoarea de mână de la mânerul de prindere protejează mâna de contactul cu cuțitele tăietoare.

14 Protecție la tăieturi

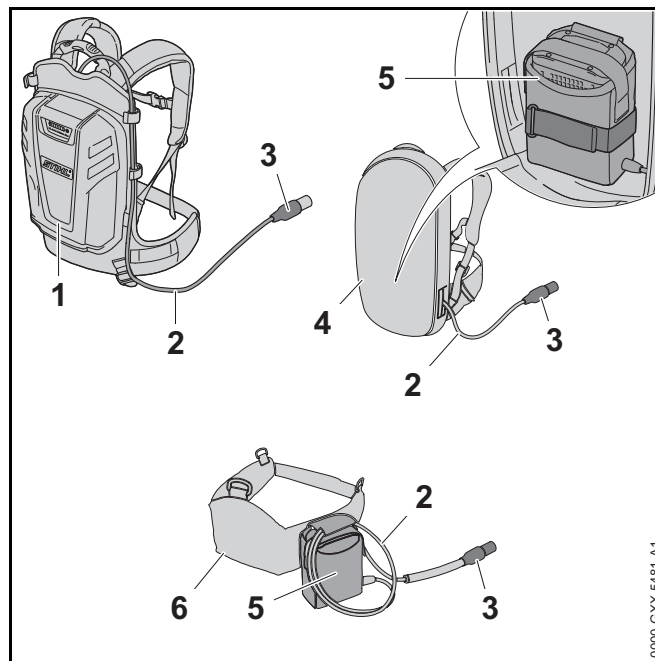
Protecția la tăieturi protejează coapsa de contactul cu zona din spate a cuțitelor tăietoare.

15 Cuțitul tăietor

Cuțitele tăietoare taie produsul care trebuie tăiat.

16 Protecția ghidajului

Protecția ghidajului protejează vârful cuțitelor tăietoare de contactul cu obiecte.

Plăcuță de identificare cu seria utilajului**3.2 Sisteme de transport****1 Acumulator STIHL AR**

Acumulatorul STIHL AR poate alimenta cu energie foarfeca pentru tuns gard viu.

2 Cablu de racord

Cablul de legătură (de racord) conectează foarfeca pentru tuns gard viu cu acumulatorul sau cu "borseta AP cu cablul de legătură".

3 Ștecherul cablului de racord

Ștecherul cablului de racord conectează foarfeca pentru tuns gard viu cu "borseta AP cu cablu de legătură" sau cu un acumulator STIHL AR.

4 Sistem de transport cu "borsetă AP cu cablu de legătură"

Sistemul de transport poate alimenta cu energie foarfeca pentru tuns gard viu.

5 "borsetă AP cu cablu de racord" montată

„Borseta AP cu cablu de racord“ poate alimenta cu energie foarfeca pentru tuns gard viu.

6 Centură-suport pentru acumulatori cu "borsetă AP cu cablu de racord" atașată

Centura-suport pentru acumulator poate alimenta cu energie foarfeca pentru tuns gard viu.

3.3 Simboluri

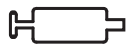
Simbolurile se pot afla pe foarfeca pentru tuns gard viu și semnifică următoarele:



În această poziție, maneta de fixare deblochează pârghia de comutare.



În această poziție, maneta de fixare blochează pârghia de comutare.



Acest simbol marchează orificiul pentru vaselina universală STIHL.



LWA Nivelul calculat de putere acustică conform Directivei 2000/14/CE în dB(A), pentru a se putea compara nivelul emisiilor de zgomot a produselor electronice.



Nu aruncați produsul la gunoiul menajer.

4 Instrucțiuni de siguranță**4.1 Simboluri de avertizare**

Simbolurile de avertizare de pe foarfeca pentru tuns gard viu semnifică următoarele:



Respectați instrucțiunile de siguranță și măsurile în legătură cu acestea.



Citiți, respectați și păstrați Manualul de instrucțiuni.



Purtați ochelari de protecție.



Purtați ochelari de protecție și protecție auditivă.



Nu atingeți cuțitul de tăiere aflat în mișcare



Dacă întrerupeți lucrul, respectiv în timpul transportului, al depozitării, al întinerii sau reparării scoateți ștecherul cablului de racord din bucșă.

4.2 Utilizare conform destinației

Foarfeca STIHL HSA 94 pentru tuns gard viu servește la tunderea brută a gardurilor vii, a arbuștilor, a tufișurilor și a desișurilor.

Este interzisă folosirea foarfecii pe timp ploios.

Foarfece STIHL HSA 94 pentru tuns gard viu servește la tunderea fină a gardurilor vii, a arbuștilor, a tufișurilor și a desigurilor.

Această foarfecă pentru tuns gard viu este alimentată cu energie de un acumulator STIHL AP împreună cu "borseta AP cu cablul de legătură", sau de un acumulator STIHL AR.

▲ AVERTISMENT

- Acumuloarele care nu au fost aprobate de STIHL pentru foarfeca pentru tuns gard viu pot produce incendii și explozii. Risc de rănire gravă a persoanelor sau de deces și de avariere a bunurilor.
 - ▶ Folosiți foarfeca pentru tuns gard viu cu un acumulator STIHL AP împreună cu "borseta AP cu cablul de legătură", sau cu un acumulator STIHL AR.
- În cazul în care foarfeca pentru tuns gard viu sau acumulatorul nu sunt utilizate conform destinației, oamenii pot fi grav răniți sau uciși, iar bunurile pot fi avariate.
 - ▶ Utilizați foarfeca pentru tuns gard viu conform celor prezentate în aceste instrucțiuni de utilizare.
 - ▶ Folosiți acumulatorul precum este prezentat în manualul de instrucțiuni "borseta AP cu cablul de legătură" sau manualul de instrucțiuni al acumulatorului STIHL AR.

4.3 Cerințe pentru utilizator

▲ AVERTISMENT

- Utilizatorii neavizați nu își pot da seama de pericolele pe care le prezintă foarfeca pentru tuns gard viu și nici nu le pot aprecia. Risc de răniri grave sau deces pentru utilizator sau alte persoane.



- ▶ Citiți, respectați și păstrați Manualul cu instrucțiuni.

- ▶ În cazul în care foarfeca pentru tuns gard viu este predată altei persoane: dați și manualul cu instrucțiuni.

- ▶ Asigurați-vă că utilizatorul îndeplinește următoarele cerințe:
 - Utilizatorul este odihnit.
 - Din punct de vedere fizic, senzorial și mental, utilizatorul este capabil să folosească și să lucreze cu foarfeca pentru tuns gard viu. Utilizatorilor cu abilități fizice, senzoriale sau mentale reduse trebuie să li să permită lucrul doar sub supraveghere sau conform instrucțiunilor unei persoane responsabile.
 - Utilizatorul poate recunoaște și evalua pericolele pe care le generează foarfeca pentru tuns gard viu.
 - Utilizatorul este major sau utilizatorul este instruit sub supraveghere corespunzător reglementărilor naționale.
 - Înainte de prima utilizare a foarfecii pentru tuns gard viu, utilizatorul a beneficiat de instrucțiuni din partea unui distribuitor sau profesionist STIHL.
 - Utilizatorul nu se află sub influența alcoolului, medicamentelor sau drogurilor.
- ▶ Dacă există neclarități: Adresați-vă unui distribuitor STIHL.

4.4 Îmbrăcăminte și echipament

▲ AVERTISMENT

- În timpul lucrului, părul lung poate fi tras în foarfeca pentru tuns gard viu. Utilizatorul poate fi rănit grav.
 - ▶ Părul lung se va strânge și asigura astfel încât să fie peste umeri.
- În timpul lucrului, obiectele pot fi proiectate cu viteze mari. Pericol de rănire a utilizatorului.



- ▶ Purtați ochelari de protecție strâns. Ochelari de protecție adecvați, verificați conform normei EN 166 sau conform prevederilor naționale, se pot găsi în comerț cu identificarea corespunzătoare.



- ▶ Purtați o bluză strânsă pe corp cu mâneci lungi și pantaloni lungi.

- În timpul lucrului se produce zgomot. Zgomotul poate afecta auzul.



- ▶ Dacă acest simbol apare pe foarfeca pentru tuns gard viu: purtați protecție auditivă.

- În timpul lucrului poate fi generat praf. Praful inspirat poate afecta sănătatea și poate declanșa reacții alergice.
 - ▶ Dacă se ridică praful: Purtați o mască pentru praf.
- Îmbrăcămintea neadecvată se poate prinde în copaci, arbuști și în foarfeca pentru tuns gard viu. Utilizatorii care nu folosesc îmbrăcăminte adecvată se pot răni grav.
 - ▶ Purtați haine strânse pe corp.
 - ▶ Scoateți-vă eșarfele și bijuteriile.
- În timpul lucrului, utilizatorul poate intra în contact cu cuțitele tăietoare aflate în mișcare. Utilizatorul poate fi rănit grav.
 - ▶ Purtați încălțăminte făcute din material rezistent la uzură.
 - ▶ Purtați un pantalon lung dintr-un material rezistent.

- În timpul curățării sau întreținerii, utilizatorul poate intra în contact cu cuțitele tăietoare. Pericol de rănire a utilizatorului.
 - ▶ Purtați mănuși de lucru făcute din material rezistent la uzură.
- În cazul în care utilizatorul poartă încălțăminte necorespunzătoare, acesta poate aluneca. Pericol de rănire a utilizatorului.
 - ▶ Purtați încălțăminte închisă, rigidă, cu talpă antiderapantă.

4.5 Spațiu de lucru și vecinătate

▲ AVERTISMENT

- Persoanele neautorizate, copiii și animalele nu pot recunoaște și evalua pericolele pe care le reprezintă foarfeca pentru tuns gard viu și obiectele proiectate. Persoanele neautorizate, copiii și animalele pot fi rănite grav, iar bunurile pot fi avariate.
 - ▶ Țineți la distanță de zona de lucru persoanele neimplicate, copiii și animalele.
 - ▶ Foarfeca pentru tuns gard viu nu se va lăsa nesupravegheată.
 - ▶ Asigurați-vă de faptul că nu este posibilă joaca copiilor cu foarfeca pentru tuns gard viu.
- Componentele electrice ale foarfecii pentru tuns gard viu pot produce scântei. Scântele pot declanșa incendii și explozii în mediile ușor inflamabile sau explozive. Risc de rănire gravă a persoanelor sau de deces și de avariere a bunurilor.
 - ▶ Nu lucrați niciodată într-un mediu foarte inflamabil sau exploziv.

4.6 Starea sigură în exploatare

4.6.1 Foarfeca pentru gard viu

Foarfeca pentru tuns gard viu este în stare de siguranță relevantă în cazul în care sunt îndeplinite următoarele condiții:

- Foarfeca pentru tuns gard viu nu prezintă deteriorări.
- Foarfeca pentru tuns gard viu este curată.
- Elementele de comandă funcționează și nu sunt modificate.
- Cuțitele tăietoare sunt montate corect.
- La această foarfecă pentru tuns gard viu au fost montate accesoriile originale STIHL.
- Accesoriile au fost montate corect.

⚠ AVERTISMENT

- Într-o stare nesigură, componentele ar putea să nu mai funcționeze corect, iar dispozitivele de siguranță ar putea fi dezactivate. Persoanele pot fi rănite grav sau chiar omorâte.
 - ▶ Lucrați cu o foarfecă pentru tuns gard viu nedeteriorată.
 - ▶ Dacă foarfeca pentru tuns gard viu este murdară: curățați foarfeca pentru tuns gard viu.
 - ▶ Nu aduceți modificări foarfecii pentru tuns gard viu.
 - ▶ În cazul în care comenzile nu mai funcționează, nu folosiți foarfeca pentru tuns gard viu.
 - ▶ Montați accesoriile originale STIHL pentru această foarfecă pentru tuns gard viu.
 - ▶ Montați accesoriul așa cum este prezentat în manualul cu instrucțiuni sau în manualul accesoriului.
 - ▶ Nu introduceți obiecte în orificiile foarfecii pentru tuns gard viu.
 - ▶ Înlocuiți panourile indicatoare uzate sau deteriorate.
 - ▶ Dacă există neclarități: Adresați-vă unui distribuitor STIHL.

4.6.2 Cuțitul tăietor

Cuțitele tăietoare sunt în stare de siguranță corespunzătoare în cazul în care sunt îndeplinite următoarele condiții:

- Cuțitele tăietoare nu sunt avariate.
- Cuțitele tăietoare nu sunt deformat.
- Cuțitele tăietoare se mișcă ușor.
- Cuțitele tăietoare sunt ascuțite corect.
- Cuțitele tăietoare nu prezintă bavuri.

⚠ AVERTISMENT

- Într-o stare nesigură, piese ale cuțitelor tăietoare se pot slăbi și pot fi proiectate. Se pot produce grave leziuni corporale.
 - ▶ Lucrați cu un cuțit tăietor nedeteriorat.
 - ▶ Ascuțiți și debavurați corect cuțitele tăietoare.
 - ▶ Dacă aveți neclarități, vă rugăm să vă adresați unui distribuitor STIHL.

4.7 Operații

⚠ AVERTISMENT

- În anumite situații, utilizatorul nu poate lucra în mod concentrat. Utilizatorul se poate împiedica, poate cădea și se poate răni grav.
 - ▶ Lucrați calm și metodic.
 - ▶ Atunci când iluminatul și vizibilitatea sunt reduse: Nu lucrați cu foarfeca pentru tuns gard viu.
 - ▶ Operați foarfeca pentru tuns gard viu singur.
 - ▶ Aveți grijă la obstacole.
 - ▶ Lucrați stând în picioare, menținându-vă echilibrul. Dacă trebuie să lucrați la înălțime: Folosiți o platformă pentru activități de ridicare sau o schelă sigură.
 - ▶ Dacă apar semne de oboseală: Faceți o pauză de lucru.

- În cazul în care utilizatorul lucrează deasupra nivelului umerilor, el se poate obosi devreme. Utilizatorul poate fi rănit grav.
 - ▶ Lucrați doar o perioadă scurtă deasupra nivelului umerilor.
 - ▶ Faceți pauze.
- În cazul în care cuțitele tăietoare aflate în mișcare se deplasează pe un obiect dur, dispozitivul se poate opri din scurt. Ca urmare a forțelor de reacție apărute, utilizatorul poate pierde controlul asupra foarfecii pentru tuns gard viu și poate fi rănit grav.
 - ▶ Țineți bine foarfeca pentru tuns gard viu cu ambele mâini.
 - ▶ Înainte de începerea lucrărilor, uitați-vă prin gardul viu după obiecte dure și îndepărtați obiectele.
- Cuțitele tăietoare aflate în mișcare îl pot tăia pe utilizator. Utilizatorul poate fi rănit grav.



- ▶ Nu atingeți cuțitele de tăiere aflate în mișcare.
 - ▶ Dacă cuțitele de tăiere sunt blocate de un obiect: Opriti foarfeca pentru tuns gard viu și scoateți din bucsă ștecherul cablului de legătură. Doar apoi puteți îndepărta obiectul.
- Dacă foarfeca pentru tuns gard viu se modifică pe durata lucrului sau dacă se comportă într-un mod nedorit, atunci aceasta se poate afla într-o stare nesigură din punct de vedere tehnic. Risc de rănire gravă a persoanelor și de avariere a bunurilor.
 - ▶ Încetați lucrul, scoateți din bucsă ștecherul cablului de legătură și apelați la un distribuitor STIHL.
 - În timpul lucrului, este posibil ca foarfeca pentru tuns gard viu să producă vibrații.
 - ▶ Purtați mănuși.
 - ▶ Faceți pauze.
 - ▶ Dacă apar semne ale unei tulburări a irigației sanguine: Consultați un medic.

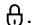
- În cazul în care pârghia de comutare este eliberată, cuțitele tăietoare continuă să se miște timp de 1 secundă. Cuțitele tăietoare aflate în mișcare pot tăia persoane. Se pot produce grave leziuni corporale.
 - ▶ Țineți foarfeca pentru tuns gard viu de mânerul de operare și de mânerul de prindere și așteptați până când cuțitele tăietoare nu se mai mișcă.

⚠ PERICOL

- În cazul în care se lucrează într-un mediu cu cabluri electrice, cuțitul tăietor poate intra în contact cu cablurile electrice și le poate deteriora. Risc de rănire gravă sau deces.
 - ▶ Nu lucrați în mediu unde există cabluri electrice.

4.8 Transportul

⚠ AVERTISMENT

- În timpul transportului, foarfeca pentru tuns gard viu poate cădea sau se poate deplasa. Risc de rănire a persoanelor și de avariere a bunurilor.
 - ▶ Culisați maneta de fixare în poziția .



- ▶ Scoateți din bucsă ștecherul cablului de racord.
- ▶ Glisați apărătoarea pentru cuțit peste cuțitele tăietoare astfel încât aceasta să acopere complet cuțitele tăietoare.
- ▶ Asigurați foarfeca de tuns garduri vii cu centuri de fixare, curele sau cu o plasă astfel încât aceasta să nu poată cădea și să nu se poată deplasa.

4.9 Păstrarea

⚠ AVERTISMENT

- Copiii nu pot recunoaște și evalua pericolele pe care le constituie foarfeca pentru tuns gard viu. Copii pot suferi leziuni grave.

- ▶ Culisați maneta de fixare în poziția .



- ▶ Scoateți din bucsă ștecherul cablului de legătură.

- ▶ Glisați apărătoarea pentru cuțit peste cuțitele tăietoare astfel încât aceasta să acopere complet cuțitele tăietoare.

- ▶ Depozitați foarfeca pentru tuns gard viu într-un loc care nu este la îndemâna copiilor.

- Contactele electrice ale foarfecii și componentele metalice se pot coroda din cauza umezelii. Foarfeca pentru tuns gard se poate deteriora.

- ▶ Culisați maneta de fixare în poziția .




- ▶ Scoateți din bucsă ștecherul cablului de legătură.

- ▶ Depozitați foarfeca pentru tuns gard într-un loc curat și uscat.

4.10 Curățarea, întreținerea și repararea

⚠ AVERTISMENT

- În cazul în care, la curățare, întreținere sau reparare, ștecărul cablului de legătură este conectat, foarfeca pentru tuns gard viu poate să pornească în mod neașteptat. Risc de rănire gravă a persoanelor și de pagube materiale.

- ▶ Culisați maneta de fixare în poziția .



- ▶ Scoateți din mufă ștecărul cablului de legătură.

- Mijloacele de curățare caustice, curățarea cu jet de apă sau obiecte ascuțite pot deteriora foarfeca pentru tuns gard viu sau tăișul cuțitului. În cazul în care foarfeca pentru tuns gard viu sau cuțitele tăietoare nu sunt curățate corespunzător, componentele ar putea să nu mai funcționeze corect, iar dispozitivele de siguranță să fie scoase din funcțiune. Se pot produce grave leziuni corporale.

- ▶ Curățați foarfeca pentru tuns gard viu și cuțitele tăietoare conform descrierii din acest manual cu instrucțiuni.

- În cazul în care foarfeca pentru tuns gard viu sau cuțitele tăietoare nu sunt întreținute sau reparate corespunzător, componentele s-ar putea să nu mai funcționeze corect, iar dispozitivele de siguranță să fie scoase din funcțiune. Persoanele pot fi rănite grav sau chiar omorâte.

- ▶ Întrețineți sau reparați foarfeca pentru tuns gard viu și cuțitele tăietoare în modul descris în acest manual cu instrucțiuni.






- În timpul curățării sau întreținerii cuțitelor tăietoare, utilizatorul se poate tăia în dinții de tăiere ascuțiți. Pericol de rănire a utilizatorului.

- ▶ Purtați mănuși de lucru făcute din material rezistent la uzură.

5 Pregătirea pentru utilizare a foarfecii pentru tuns gard viu

5.1 Pregătirea pentru utilizare a foarfecii pentru tuns gard viu

Anterior oricăror lucrări, trebuie parcurși următorii pași:

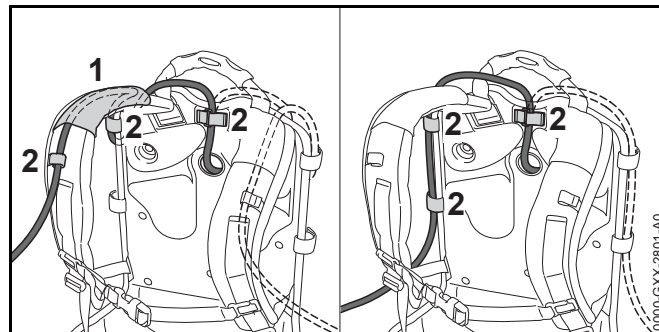
- ▶ Asigurați-vă că următoarele componente sunt într-o stare sigură:
 - Foarfece pentru tuns gard viu,  4.6.1.
 - Cuțite tăietoare,  4.6.2.
 - Acumulatorul este prezentat ca și în manualul de instrucțiuni al acumulatorului STIHL AR sau în manualul de instrucțiuni "borsetă AP cu cablu de legătură".
- ▶ Verificați acumulatorul așa cum este prezentat în manualul de instrucțiuni al acumulatorului STIHL AR sau în manualul de instrucțiuni "borsetă AP cu cablu de legătură".
- ▶ Încărcați acumulatorul complet, așa cum se arată în manualul de utilizare a încărcătoarelor STIHL AL 101, 300, 500.
- ▶ Curățați foarfeca pentru tuns gard viu,  14.1.
- ▶ Verificați comenzile,  9.1.
 - ▶ Dacă la verificarea elementelor de comandă cele 3 LED-uri pâlpâie cu culoarea roșie: scoateți din bucsă ștecherul cablului de legătură și apelați la un distribuitor STIHL.
La foarfeca pentru tuns gard viu există o defecțiune.
- ▶ Acumulator STIHL AR, așezarea și reglarea sistemului de transport sau a "borsetei AP cu cablu de legătură",  6.
- ▶ Dacă pașii nu pot fi executați: nu folosiți foarfeca pentru tuns gard viu și apelați la un distribuitor STIHL.

6 Reglarea foarfecii pentru tuns gard viu pentru utilizator

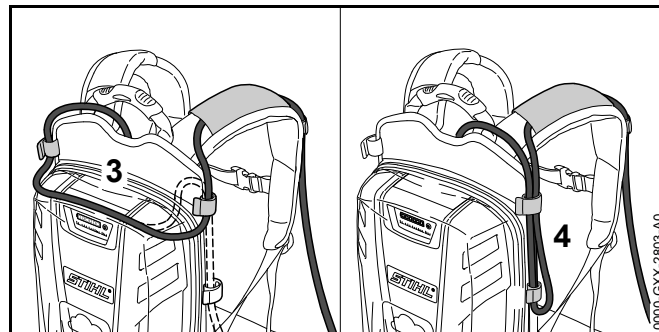
6.1 Folosire cu acumulator STIHL AR

6.1.1 Poziționarea și reglarea cablului de legătură

Cablul de legătură poate fi poziționat și reglat indiferent de mărimea corporală a utilizatorului și de modul de utilizare.



Cablul de legătură poate fi fixat prin ghidajul (1) de la centură sau cataramă (2) sau lateral la placa din spate cu cataramă (2).

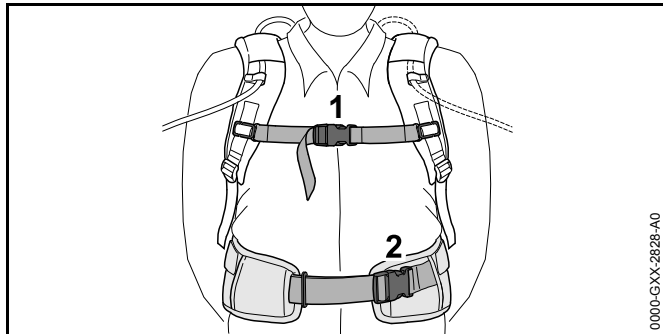


Lungimea cablului de legătură poate fi reglată printr-o buclă aflată pe placa din spate (3) sau printr-o buclă laterală (4).

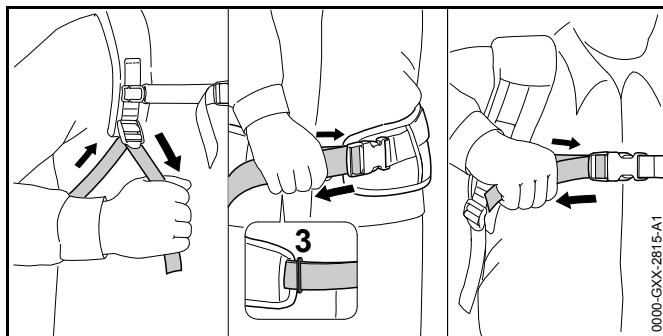
- ▶ Poziționați cablul de legătură în așa mod, încât să fie cât mai scurt și să nu împiedice executarea lucrului.

6.1.2 Atașați și ajustați sistemul de transport

- ▶ Așezați acumulatorul pe spate.



- ▶ Închideți închizătoarea (2) curelei de șold.
- ▶ Închideți închizătoarea (1) curelei de piept.

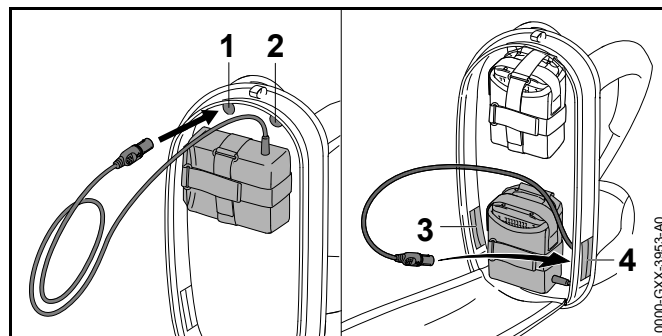


- ▶ Întindeți curelele până ce cureaua de șold se mulează pe șold și perna de spate se așează pe spate.
- ▶ Treceți capetele curelei de șold prin ureche (3).

6.2 Folosire cu sistem de transport

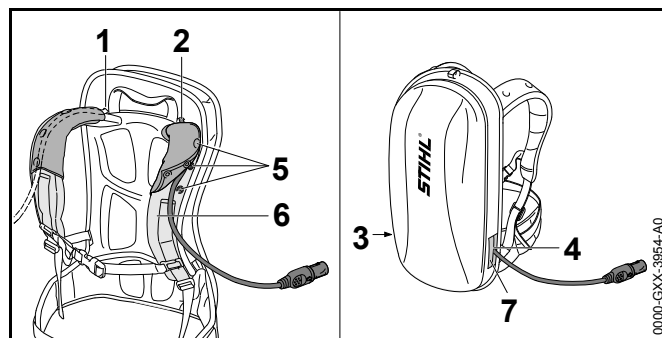
6.2.1 Poziționarea și reglarea cablului de legătură

Cablul de legătură poate fi poziționat și reglat indiferent de mărimea corporală a utilizatorului și de modul de utilizare.



Cablul de legătură poate fi trecut prin următoarele orificii:

- Orificiul de sus din stânga (1)
- Orificiul de sus din dreapta (2)
- Orificiul de jos din stânga (3)
- Orificiul de jos din dreapta (4)

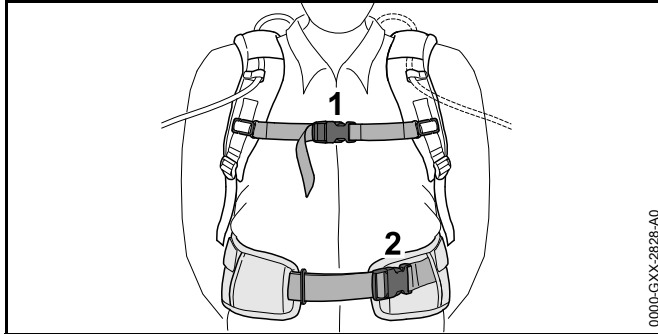


- ▶ În cazul în care cablul de legătură este trecut prin orificiul de sus din stânga (1) sau orificiul de sus din dreapta (2):
 - ▶ Trageți sus butoanele de apăsare (5).
 - ▶ Treceți cablul de legătură peste centura de umăr (6).
 - ▶ Închideți butoanele de apăsare (5).
- ▶ În cazul în care cablul de legătură este trecut prin orificiul de jos din stânga (3) sau orificiul de jos din dreapta (4):
 - ▶ Închideți orificiul folosit (3 sau 4) cu închizătorul tip velcro (7).

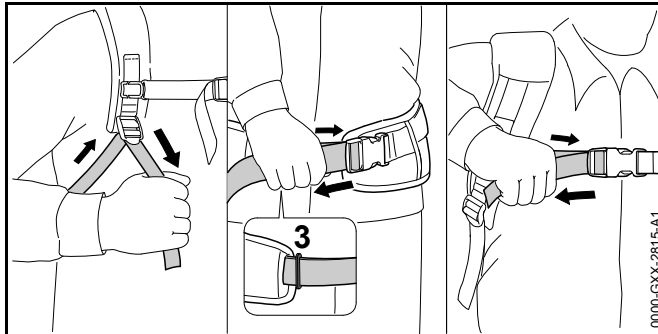
- ▶ Poziționați cablul de legătură în așa mod, încât să fie cât mai scurt și să nu împiedice executarea lucrului.

6.2.2 Atașați și ajustați sistemul de transport

- ▶ Așezați acumulatorul pe spate.



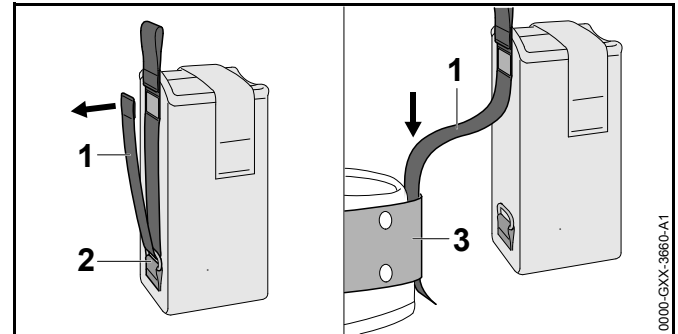
- ▶ Încideți închizătoarea (2) curelei de șold.
- ▶ Încideți închizătoarea (1) curelei de piept.



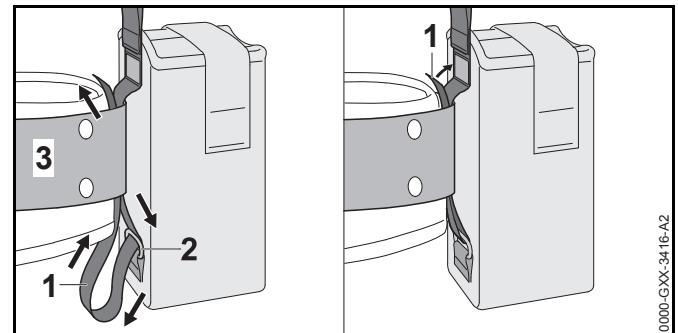
- ▶ Întindeți curelele până ce cureaua de șold se mulează pe șold și perna de spate se așază pe spate.
- ▶ Treceți capetele curelei de șold prin ureche (3).

6.3 Folosire cu "borsetă AP cu cablu de legătură"

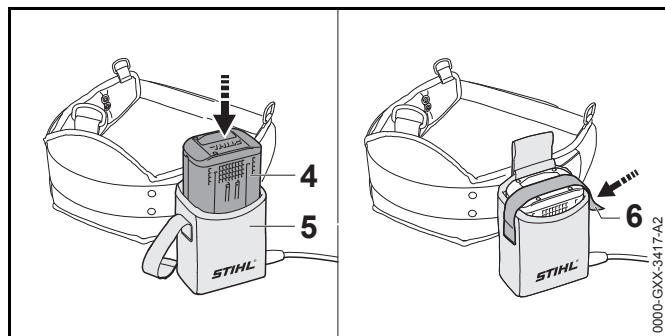
6.3.1 Montarea "Borsetei AP cu cablu de legătură"



- ▶ Desfaceți închizătoarea tip velcro de la centură (1) și trageți afară centura (1) din ureche (2).
- ▶ Treceți centura (1) prin borsetă (3).



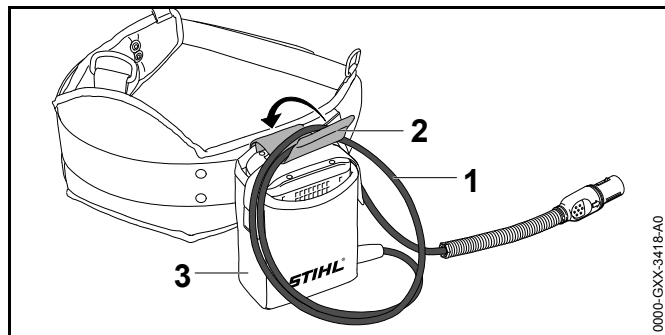
- ▶ Treceți din nou centura (1) prin ureche (2) și borsetă (3).
- ▶ Încideți închizătoarea tip velcro de la centură (1).



- ▶ Împingeți acumulatorul (4) până la opritorul din borsetă (5).
Se aude un sunet scurt de semnalizare.
- ▶ Asigurați acumulatorul (4) cu închizătorul tip velcro (6).

6.3.2 Reglarea cablului de legătură

Cablul de legătură poate fi reglat indiferent de mărimea corporală a utilizatorului și de modul de utilizare.



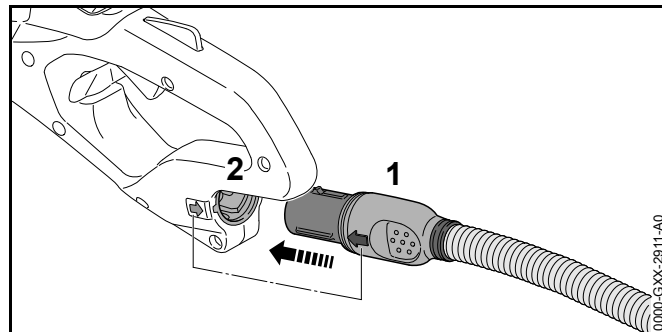
Lungimea cablului de legătură se poate fixa printr-o buclă (1) și printr-o buclă (2) de la borsetă (3).

- ▶ Poziționați cablul de legătură în așa mod, încât să fie cât mai scurt și să nu împiedice executarea lucrului.

7 Băgarea și scoaterea cablului de racord și apoi scoaterea lui

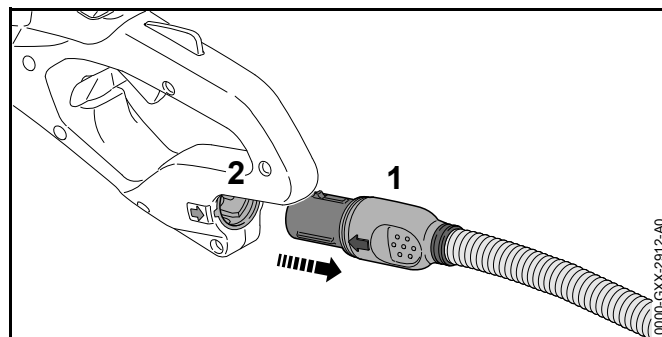
7 Băgarea și scoaterea cablului de racord și apoi scoaterea lui

7.1 Băgați și techerul cablului de racord



- ▶ Poziționați techerul (1) cablului de legătură în așa mod, încât săgeata de la techerul (1) cablului de racord să se alinieze la săgeata de pe buclă (2).
- ▶ Băgați techerul (1) cablului de racord în buclă (2).
Techerul (1) cablului de racord se blochează.

7.2 Scoaterea și techerului cablului de racord



- ▶ Prindeți cu mâna techerul (1) cablului de racord.
- ▶ Scoateți din buclă (2) techerul (1) cablului de legătură (racord).

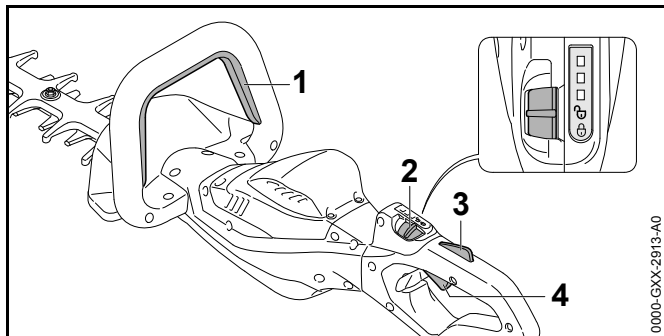
8 Pornirea și oprirea foarfecii pentru tuns gard viu


8.1 Pornirea foarfecii pentru tuns gard viu

AVERTISMENT

Indiferent de ordinea în care sunt apăstate mânerul de comutație și maneta de acționare (de cuplare), foarfeca pentru tuns gard viu accelerează și cuțitele tăietoare se pun în mișcare. În cazul în care este apăsată mai întâi maneta de cuplare și apoi mânerul de comutație, utilizatorul poate pierde controlul asupra foarfecii pentru tuns gard viu. Risc de rănire gravă.


- ▶ Apăsați mai întâi mânerul de comutație și apoi maneta de cuplare.



- ▶ Apăsați și țineți apăsată mânerul de comutație (1).
- ▶ Culisați pârghia de fixare (2) în poziția , folosind degetul mare.
- ▶ Apăsați cu mâna și țineți apăsat blocatorul manetei de acționare (3).
- ▶ Apăsați maneta de acționare (4) cu degetul arătător și mențineți-o apăsată. Foarfeca pentru tuns gard viu accelerează și cuțitele tăietoare se pun în mișcare.

Cu cât apăsați mai mult maneta de cuplare, cuțitele tăietoare au o viteză mai mare.


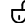
8.2 Oprirea foarfecii pentru tuns gard viu

- ▶ Eliberați mânerul de comutație, maneta de acționare și blocatorul manetei de acționare.
- ▶ Așteptați aprox. timp de 1 secundă, până ce cuțitele tăietoare nu se mai mișcă.
- ▶ În cazul în care cuțitele tăietoare continuă să se miște după aprox. 1 secundă: scoateți din bucaș techerul cablului de legătură și adresați-vă unui distribuitor STIHL. Foarfeca pentru tuns gard viu este defectă.
- ▶ Culisați maneta de fixare în poziția 

9 Verificarea foarfecii pentru tuns gard viu

9.1 Verificarea comenzilor

Pârghie de fixare, blocatorul manetei de cuplare și maneta de cuplare

- ▶ Scoateți din bucaș techerul cablului de legătură.
- ▶ Culisați maneta de fixare în poziția 
- ▶ Încercați să apăsați maneta de acționare fără să apăsați blocatorul manetei de acționare.
- ▶ Dacă maneta de cuplare (de acționare) poate fi apăsată: nu folosiți foarfeca pentru tuns gard viu și apelați la un distribuitor STIHL. Pârghia de fixare sau blocatorul manetei de acționare sunt defecte.
- ▶ Culisați maneta de fixare în poziția 
- ▶ Apăsați blocatorul manetei de acționare și mențineți-l apăsat.
- ▶ Apăsați maneta de cuplare (de acționare).
- ▶ Eliberați maneta de cuplare și blocatorul manetei de cuplare.

- ▶ Dacă maneta de cuplare (de acționare) sau blocatorul manetei de cuplare sunt greu de acționat sau nu sar în poziția lor inițială: nu folosiți foarfeca pentru tuns gard viu și apelați la un distribuitor STIHL. Maneta de cuplare sau blocatorul manetei de cuplare sunt defecte.

Mâner de comutație

- ▶ Scoateți din bucșă țecherul cablului de legătură.
- ▶ Apăsăți mânerul de comutație și eliberați-l din nou.
- ▶ Dacă mânerul de comutație este greu de acționat sau nu sare în poziția sa inițială: nu folosiți foarfeca pentru tuns gard viu și apelați la un distribuitor STIHL. Mânerul de comutație este defect.

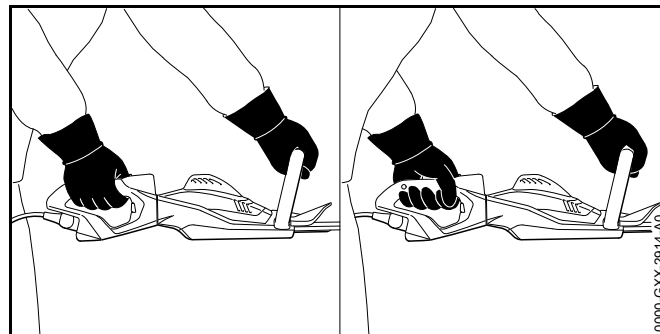
Pornirea foarfecii pentru tuns gard viu

- ▶ Băgați țecherul cablului de racord.
- ▶ Apăsăți mânerul de comutație și eliberați-l din nou.
- ▶ În cazul în care cuțitele tăietoare s-au mișcat sau se mișcă: nu folosiți foarfeca pentru tuns gard viu și apelați la un distribuitor STIHL. Maneta de cuplare este defectă.
- ▶ Apăsăți blocatorul manetei de acționare și mențineți-l apăsat.
- ▶ Apăsăți maneta de acționare (cuplare) și mențineți-o apăsată.
- ▶ În cazul în care cuțitele tăietoare se mișcă: nu folosiți foarfeca pentru tuns gard viu și apelați la un distribuitor STIHL. Mânerul de comutație este defect.
- ▶ Apăsăți mânerul de comutație și mențineți-l apăsat. Cuțitele tăietoare se mișcă.
- ▶ Dacă cele 3 LED-uri pâlpâie cu culoarea roșie: scoateți din bucșă țecherul cablului de legătură și apelați la un distribuitor STIHL. La foarfeca pentru tuns gard viu există o defecțiune.
- ▶ Eliberați mânerul de comutație. După aprox. 1 secundă, cuțitele tăietoare nu se mai mișcă.

- ▶ În cazul în care cuțitele tăietoare continuă să se miște după aprox. 1 secundă: scoateți din bucșă țecherul cablului de legătură și adresați-vă unui distribuitor STIHL. Foarfeca pentru tuns gard viu este defectă.

10 Lucrul cu foarfeca pentru tuns gard viu

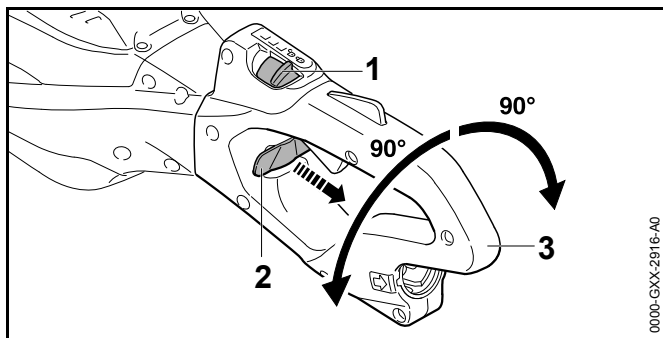
10.1 Ținerea și ghidarea foarfecii pentru tuns gard viu



- ▶ Țineți foarfeca pentru tuns gard viu cu o mână pe mânerul de operare, astfel încât degetul mare să cuprindă mânerul de operare.
- ▶ Țineți foarfeca pentru tuns gard viu cu cealaltă mână pe mânerul de prindere astfel încât degetul mare să cuprindă mânerul de prindere.

10.2 Rotirea mânerului de comandă

Indiferent de modul de folosire, mânerul de comandă poate fi rotit în 3 poziții.

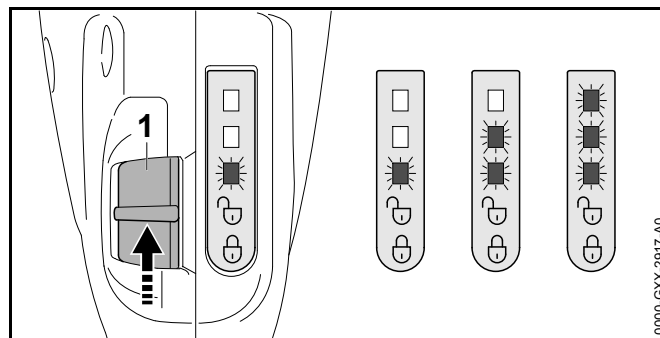


- ▶ Culsați pârghia de fixare (1) în poziția ⊖, folosind degetul mare.
- ▶ Trageți afară cursorul blocator (2) și țineți-l.
- ▶ Rotiți mânerul de comandă (3) în sensul mersului acelor de ceasornic sau în sens invers mersului acelor de ceasornic.
- ▶ Eliberați cursorul blocator (2).
- ▶ Rotiți mânerul de comandă (3) în sensul mersului acelor de ceasornic sau în sens invers mersului acelor de ceasornic, până când mânerul de comandă (3) se blochează.

10.3 Reglarea treptei de putere

În funcție de modul de folosire, pot fi reglate 3 trepte de putere. LED-urile indică treapta de putere reglată. Cu cât treapta de putere este mai mare, cu atât cuțitele tăietoare se mișcă mai repede.

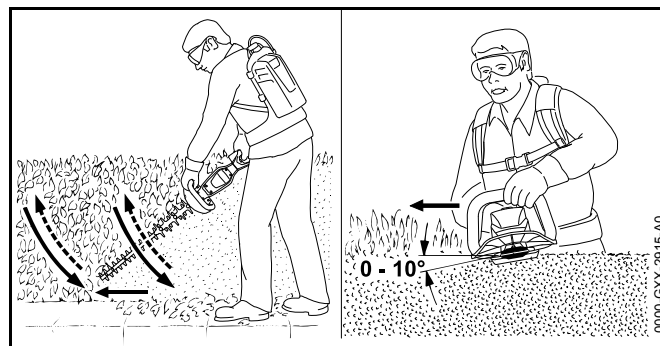
Treapta de putere reglată influențează timpul de funcționare a acumulatorului. Cu cât treapta de putere este mai joasă, cu atât crește timpul de funcționare a acumulatorului.



- ▶ Culsați pârghia de fixare (1) în poziția ⊕, folosind degetul mare.
- ▶ LED-urile indică treapta de putere reglată.
- ▶ Împingeți în față pârghia de fixare (1) și lăsați să revină în poziție.
- ▶ Este reglată următoarea treapta de putere. După a treia treapta de putere urmează din nou prima treapta de putere.
- ▶ Apăsăți pârghia de fixare (1) de atâtea ori în față și lăsați-o să revină în poziție, până când este reglată treapta de putere dorită.

10.4 Tăierea


- ▶ Îndepărtați crengile și ramurile groase cu o foarfecă pentru ramuri sau cu un motoferăstrău.



- ▶ Pe o parte a gardului viu, ghidați foarfeca pentru tuns gard viu de jos în sus astfel încât să descrieți un arc și tăiați gardul viu.
- ▶ Coborâți foarfeca pentru tuns gard viu fără a tăia gardul viu.
- ▶ Deplasați-o încet înainte, într-un mod controlat.
- ▶ Ghidați din nou foarfeca pentru tuns gard viu de jos în sus astfel încât să descrieți un arc și tăiați gardul viu.
- ▶ Tăiați gardul viu în același mod și pe cealaltă parte.
- ▶ Așezați cuțitele tăietoare pe partea de sus a gardului viu astfel încât cuțitele să formeze un unghi între 0° și 10°.
- ▶ Ghidați foarfeca pentru tuns gard viu în poziție verticală înainte și înapoi, astfel încât să descrieți un arc și tăiați gardul viu.
- ▶ Dacă puterea de tăiere este insuficientă: ascuțiți cuțitele tăietoare.


11 După lucru

11.1 După lucru

- ▶ Decuplați foarfeca pentru tuns gard viu, împingeți pârghia de fixare în poziția  și scoateți din bucșă techerul cablului de legătură.
- ▶ Dacă foarfeca pentru tuns gard viu este udă: lăsați foarfeca pentru tuns gard viu să se usuce.
- ▶ Curățați foarfeca pentru tuns gard viu.
- ▶ Curățați cuțitele tăietoare.
- ▶ Glisați apărătoarea pentru cuțit peste cuțitele tăietoare astfel încât aceasta să acopere complet cuțitele tăietoare.

12 Transportarea

12.1 Transportul foarfecii pentru tuns gard viu

- ▶ Decuplați foarfeca pentru tuns gard viu, împingeți pârghia de fixare în poziția  și scoateți din bucșă ștecărul cablului de legătură.

- ▶ Glisați apărătoarea pentru cuțit peste cuțitele tăietoare astfel încât aceasta să acopere complet cuțitele tăietoare.

Purtarea foarfecii pentru gard viu


- ▶ Transportați foarfeca pentru tuns gard viu cu mâna pe mânerul de prindere astfel încât cuțitele tăietoare să fie îndreptate spre spate.

Transportarea foarfecii pentru gard viu într-un vehicul

- ▶ Asigurați foarfeca pentru tuns gard viu, astfel încât aceasta să nu se poată răsturna și să nu se poată deplasa.


13 Stocarea

13.1 Depozitarea foarfecii pentru tuns gard viu


- ▶ Decuplați foarfeca pentru tuns gard viu, împingeți pârghia de fixare în poziția  și scoateți din bucșă techerul cablului de legătură.
- ▶ Glisați apărătoarea pentru cuțit peste cuțitele tăietoare astfel încât aceasta să acopere complet cuțitele tăietoare.
- ▶ Depozitați foarfeca pentru tuns gard viu așa încât să se respecte următoarele condiții:
 - Foarfeca pentru tuns gard viu este depozitată într-un loc care nu se află la îndemâna copiilor.
 - Foarfeca pentru tuns gard viu este curată și uscată.

14 Curățare

14.1 Curățarea foarfecii pentru tuns gard viu

- ▶ Decuplați foarfeca pentru tuns gard viu, împingeți pârghia de fixare în poziția  și scoateți din bucșă ștecărul cablului de legătură.
- ▶ Curățați foarfeca pentru tuns gard viu cu o lavetă umedă sau cu soluție STIHL pentru îndepărtarea rășinilor.
- ▶ Fantele de ventilație se curăță cu o pensulă.

14.2 Curățarea cuțitului tăietor

- ▶ Decuplați foarfeca pentru tuns gard viu, împingeți pârghia de fixare în poziția  și scoateți din bucașă ștecherul cablului de legătură.
- ▶ Pulverizați soluție de îndepărtare a rășinilor STIHL pe ambele părți ale cuțitelor tăietoare.
- ▶ Băgați ștecherul cablului de racord.
- ▶ Porniți foarfeca pentru tuns gard viu timp de 5 secunde. Cuțitele tăietoare se mișcă. Soluția STIHL de îndepărtare a rășinilor se distribuie uniform.

15 Întreținere

15.1 Integrale de întreținere

Integralele de întreținere se vor stabili în funcție de condițiile de mediu și condițiile de lucru. STIHL vă recomandă următoarele integrale de întreținere:

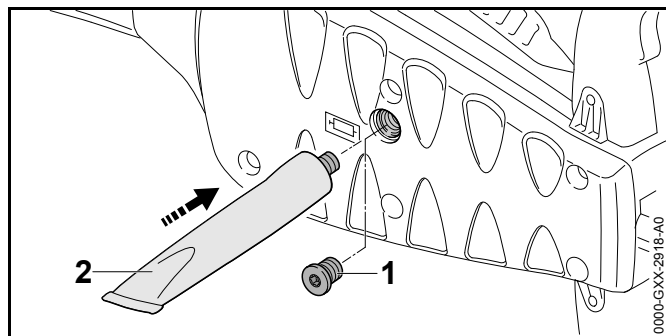
La fiecare 50 ore de funcționare

- ▶ Lubrifiați mecanismul de acționare.

Anual

- ▶ Solicitați verificarea foarfecii pentru tuns gard viu de către un serviciu de asistență tehnică STIHL.

15.2 Lubrifierea mecanismului



- ▶ Deșurubați șurubul de închidere (1).


- ▶ Dacă pe șurubul de închidere (1) nu se poate observa unsoare:
 - ▶ Înșurubați tubul "lubrifiant de angrenaj STIHL" (2).
 - ▶ Presați 5 g de lubrifiant de angrenaj STIHL în carcasa mecanismului de antrenare.
 - ▶ Deșurubați tubul "lubrifiant de angrenaj STIHL" (2).
 - ▶ Înșurubați șurubul de închidere (1) și strângeți-l bine.
 - ▶ Porniți foarfeca pentru tuns gard viu timp de 1 minut. Lubrifiantul de angrenaj STIHL se distribuie uniform.

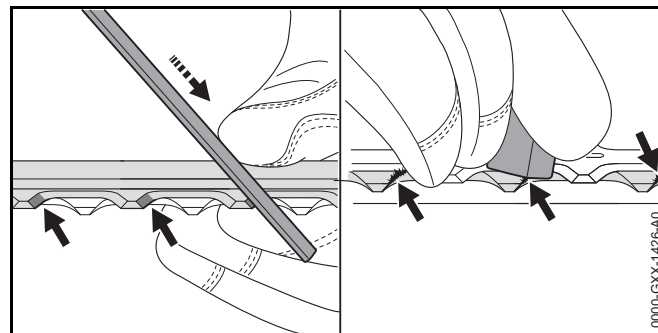
15.3 Ascuțirea cuțitelor tăietoare


STIHL recomandă ascuțirea cuțitelor tăietoare de către un distribuitor STIHL.

AVERTISMENT

Dinții de tăiere ai cuțitului tăietor sunt ascuțiți. Utilizatorul se poate tăia.

- ▶ Purtați mănuși de lucru făcute din material rezistent la uzură.
- ▶ Decuplați foarfeca pentru tuns gard viu, împingeți pârghia de fixare în poziția  și scoateți din bucașă ștecherul cablului de legătură.



- ▶ Fiecare tăiș al cuțitului de tăiere superior se ascute cu ajutorul unei pile plate printr-o mișcare înainte. Se respectă astfel unghiul de ascuțire,  18.2.
- ▶ Rotiți foarfeca pentru gard viu.
- ▶ Ascuțiți restul tăișurilor.

- ▶ Debavurați fiecare tăiș de jos.
- ▶ Rotiți foarfeca pentru gard viu.
- ▶ Debavurați restul tăișurilor.
- ▶ Praful generat pe durata ascuțirii cu pila se îndepărtează cu o cârpă umedă.
- ▶ Pulverizați soluție de îndepărtare a rășinilor STIHL pe ambele părți ale cuțitelor tăietoare.
- ▶ Porniți foarfeca pentru tuns gard viu timp de 5 secunde. Cuțitele tăietoare se mișcă. Soluția de îndepărtare a rășinilor STIHL se distribuie uniform.
- ▶ Dacă există neclarități: Adresați-vă unui distribuitor STIHL.

16 Reparare

16.1 Repararea foarfecii pentru tuns gard viu și a cuțitelor tăietoare

Utilizatorul nu poate repara singur foarfeca pentru tuns gard viu și cuțitele tăietoare.

- ▶ În cazul în care foarfeca pentru tuns gard viu sau cuțitele tăietoare se deteriorează: nu folosiți foarfeca pentru tuns gard viu și apelați la un distribuitor STIHL.

17 Depanare

17.1 Remediere defecțiuni la foarfeca pentru tuns gard viu și la acumulator

Defecțiune	LED-urile de la acumulator	Cauză	Remediere
La punerea în funcțiune, foarfeca pentru tuns gard viu nu pornește.	1 LED luminează intermitent verde.	Acumulatorul este aproape descărcat.	▶ Încărcați acumulatorul precum cum este descris în manualul cu instrucțiuni al încărcătoarelor STIHL AL 101, 300, 500.
	1 LED luminează roșu.	Acumulatorul este prea fierbinte sau prea rece.	▶ Scoateți din bușă ștecherul cablului de racord. ▶ Lăsați acumulatorul să se răcească sau să se încălzească.
	3 LED-uri pâlpâie cu roșu.	La foarfeca pentru tuns gard viu există o defecțiune.	▶ Scoateți din bușă ștecherul cablului de legătură și băgați-l din nou. ▶ Porniți foarfeca pentru tuns gard viu. ▶ Dacă se aprind în continuare intermitent 3 LED-uri: Nu folosiți foarfeca pentru tuns gard viu și apălați la un distribuitor STIHL.
		Cuțitele tăietoare se mișcă încet.	▶ Pulverizați soluție de îndepărtare a rășinilor STIHL pe ambele părți ale cuțitelor tăietoare. ▶ Dacă se aprind în continuare intermitent 3 LED-uri: Nu folosiți foarfeca pentru tuns gard viu și apălați la un distribuitor STIHL.
	3 LED-uri luminează roșu.	Foarfeca pentru tuns gard viu este prea caldă.	▶ Scoateți din bușă ștecherul cablului de racord. ▶ Lăsați foarfeca pentru tuns gard viu să se răcească.
	4 LED-uri pâlpâie cu roșu.	Defecțiune la acumulator.	▶ Scoateți din bușă ștecherul cablului de legătură și băgați-l din nou. ▶ Porniți foarfeca pentru tuns gard viu. ▶ Dacă se aprind în continuare intermitent 4 LED-uri: Nu folosiți acumulatorul și apălați la un distribuitor STIHL.

Defecțiune	LED-urile de la acumulator	Cauză	Remediere
		Conexiunea electrică dintre foarfeca pentru tuns gard viu și acumulator este întreruptă.	<ul style="list-style-type: none"> ▶ Scoateți din bușă ștecherul cablului de legătură și băgați-l din nou. ▶ Dacă în continuare foarfeca pentru tuns gard viu nu demarează la conectare: Curățați suprafețele de contact ale cablului de racord așa cum este descris în manualul cu instrucțiuni al acumulatorului STIHL AR sau în manualul cu instrucțiuni "borsetă AP cu cablu de legătură".
		Foarfeca pentru tuns gard viu sau bateria sunt umede.	▶ Lăsați foarfeca pentru tuns gard viu sau acumulatorul să se usuce.
În timpul funcționării, foarfeca pentru tuns gard viu se oprește.	3 LED-uri luminează roșu.	Foarfeca pentru tuns gard viu este prea caldă.	<ul style="list-style-type: none"> ▶ Scoateți din bușă ștecherul cablului de racord. ▶ Lăsați foarfeca pentru tuns gard viu să se răcească.
		Există o defecțiune electrică.	<ul style="list-style-type: none"> ▶ Scoateți din bușă ștecherul cablului de legătură și băgați-l din nou. ▶ Dacă în continuare foarfeca pentru tuns gard viu se deconectează în funcționare: Curățați suprafețele de contact ale cablului de racord așa cum este descris în manualul cu instrucțiuni al acumulatorului STIHL AR sau în manualul cu instrucțiuni "borsetă AP cu cablu de legătură". ▶ Porniți foarfeca pentru tuns gard viu.
Timpul de funcționare al foarfecii pentru tuns gard viu este prea scurt.		Acumulatorul nu este complet încărcat.	▶ Încărcați acumulatorul complet, așa cum este prezentat în manualul cu instrucțiuni al încărcătoarelor STIHL AL 101, 300, 500.
		Durata de viață funcțională a acumulatorului este depășită.	▶ Înlocuiți acumulatorul.

18 Date tehnice

18.1 Foarfecă pentru gard viu STIHL HSA 94 R, HSA 94 T

- Acumulatori admise:
 - STIHL AR
 - STIHL AP împreună cu "borseta AP cu cablul de racord"
- Greutatea fără acumulator:
 - HSA 94 R, lungime de tăiere 600 mm: 4,1 kg
 - HSA 94 R, lungime de tăiere 750 mm: 4,4 kg
 - HSA 94 T, lungime de tăiere 600 mm: 3,9 kg
 - HSA 94 T, lungime de tăiere 750 mm: 4,1 kg

Durata de funcționare este disponibilă la www.stihl.com/battery-life.

18.2 Cuțitul tăietor

HSA 94 R

- Distanța între dinți: 38 mm
- Lungime de tăiere: 600 mm sau 750 mm
- Unghiul de ascuțire: 45°

HSA 94 T

- Distanța între dinți: 30 mm
- Lungime de tăiere: 600 mm sau 750 mm
- Unghiul de ascuțire: 45°

18.3 Nivelurile de zgomot și vibrații

Valoarea K pentru nivelul presiunii acustice este 2 dB(A).
 Valoarea K pentru nivelul de putere acustică este 2 dB(A).
 Valoarea K pentru valorile de vibrație este 2 m/s².

HSA 94 R, lungime de tăiere 600 mm

- Nivel de presiune acustică L_{pA} măsurat conform EN 62841-4-2: 83 dB(A)
- Nivel putere sunet L_{WA} măsurat conform EN 62841-4-2: 94 dB(A)
- Valoarea vibrațiilor a_{hv} măsurată conform EN 62841-4-2
 - Mâner de comandă: 3,5 m/s²
 - Mâner de prindere: 2,7 m/s²

HSA 94 R, lungime de tăiere 750 mm

- Nivel de presiune acustică L_{pA} măsurat conform EN 62841-4-2: 84 dB(A)
- Nivel putere sunet L_{WA} măsurat conform EN 62841-4-2: 95 dB(A)
- Valoarea vibrațiilor a_{hv} măsurată conform EN 62841-4-2
 - Mâner de comandă: 3,6 m/s².
 - Mâner de prindere: 2,8 m/s²

HSA 94 T, lungime de tăiere 600 mm

- Nivel de presiune acustică L_{pA} măsurat conform EN 62841-4-2: 84 dB(A)
- Nivelul de putere sonoră L_{WA} măsurat conform 62841-4-2: 95 dB(A)
- Valoarea vibrațiilor a_{hv} măsurată conform EN 62841-4-2
 - Mâner de comandă: 3,0 m/s²
 - Mâner de prindere: 2,8 m/s²

HSA 94 T, lungime de tăiere 750 mm

- Nivel de presiune acustică L_{pA} măsurat conform EN 62841-4-2: 85 dB(A)
- Nivel putere sunet L_{WA} măsurat conform EN 62841-4-2: 96 dB(A)
- Valoarea vibrațiilor a_{hv} măsurată conform EN 62841-4-2
 - Mâner de comandă: 2,5 m/s²
 - Mâner de prindere: 2,9 m/s²

Valorile indicate ale vibrațiilor au fost măsurate conform unei metode de testare standardizate și pot fi folosite pentru compararea aparatelor electrice. Valorile efective ale vibrațiilor ce survin pot să difere de valorile indicate, în funcție de modul de utilizare. Valorile indicate ale vibrațiilor se pot întrebuița pentru o primă estimare a solicitării din punct de vedere al vibrațiilor. Solicitarea efectivă prin vibrații trebuie estimată. Pot fi astfel luați în considerare timpii în care mașina unealtă electrică este deconectat și aceia în care a funcționat însă fără a fi sub sarcină.

Informații referitoare la conformitatea cu Directiva pentru vibrații 2002/44/CE sunt disponibile la www.stihl.com/vib.


18.4 REACH

REACH este Regulamentul european referitor la înregistrarea, evaluarea și autorizarea substanțelor chimice.

Informații referitoare la conformarea Regulamentului REACH sunt date la www.stihl.com/reach.

19 Piese de schimb și accesorii

19.1 Piese de schimb și accesorii

STIHL  Aceste simboluri identifică piesele de schimb originale STIHL și accesoriiile originale STIHL.

STIHL recomandă folosirea pieselor de schimb originale STIHL și a accesoriiilor originale STIHL.

Piesele de schimb și accesoriiile altor producători nu pot fi evaluate de STIHL referitor la fiabilitate, siguranță și potrivire în vederea monitorizării continue a piesei, iar STIHL nu poate recomanda utilizarea acestora.

Piesele de schimb și accesoriiile originale STIHL se pot procura de la un distribuitor STIHL.

20 Eliminare

20.1 Foarfece pentru tuns gard viu

Informațiile referitoare la eliminare sunt disponibile de la un distribuitor STIHL.

- ▶ Eliminați foarfeca pentru tuns gard viu, accesoriiile și ambalajele în conformitate cu reglementările relevante și într-un mod care nu afectează mediul.

21 Declarație de conformitate EU

21.1 Foarfecă pentru gard viu STIHL HSA 94 R, HSA 94 T

ANDREAS STIHL AG & Co. KG
Badstraße 115
D-71336 Waiblingen
Germania

declară cu propria răspundere, că

- Model: Foarfecă de tuns garduri vii cu acumulator
- Marca: STIHL
- Tipuri: HSA 94 R, HSA 94 T
- Număr de identificare serie: 4869

este conformă cu cerințele Directivelor relevante 2011/65/UE, 2006/42/CE, 2014/30/UE și 2000/14/CE și a fost creată și produsă în conformitate cu versiunile diverselor standarde aplicabile la respectivele date de producție: EN 55014-1, EN 55014-2, EN 62841-1 și EN 62841-4-2.

Procedee folosite pentru evaluarea conformității cu Directiva 2000/14/CE, anexa V.

HSA 94 R, lungime de tăiere 600 mm

- Nivelul măsurat al puterii sunetului: 94 dB(A)

- Nivelul garantat al puterii sunetului: 96 dB(A)

HSA 94 R, lungime de tăiere 750 mm

- Nivelul măsurat al puterii sunetului: 95 dB(A)
- Nivelul garantat al puterii sunetului: 97 dB(A)

HSA 94 T, lungime de tăiere 600 mm

- Nivelul măsurat al puterii sunetului: 95 dB(A)
- Nivelul garantat al puterii sunetului: 97 dB(A)

HSA 94 T, lungime de tăiere 750 mm

- Nivelul măsurat al puterii sunetului: 96 dB(A)
- Nivelul garantat al puterii sunetului: 98 dB(A)

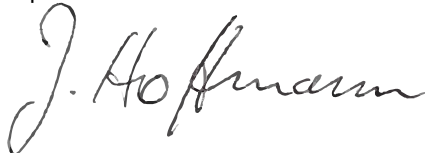
Documentele tehnice sunt păstrate de Departamentul de autorizare produse al ANDREAS STIHL AG & Co. KG.

Anul producției, țara producătoare și codul utilajului sunt indicate pe foarfeca pentru gard viu.

Waiblingen, 01.12.2020

ANDREAS STIHL AG & Co. KG

reprezentat de



Dr. Jürgen Hoffmann, Director date privind produsul, reglementări privind produsul și autorizarea

22 Instrucțiuni generale de siguranță pentru electrounelte

22.1 Introducere

Acest capitol descrie instrucțiunile generale de siguranță formulate în standardul european EN/IEC 62841 pentru electrounelte manuale, acționate cu motor.

STIHL trebuie să reproducă aceste texte.

Indicațiile de securitate precizate la "Siguranța electrică" cu privire la evitarea electrocutărilor nu se aplică produselor cu acumulator STIHL.

AVERTISMENT

Citiți toate indicațiile de siguranță, instrucțiunile, imaginile și datele tehnice, cu care este prevăzută această electrounealtă. Nerespectarea următoarelor instrucțiuni poate cauza electrocutare, incendii și/sau grave răni. **Păstrați toate instrucțiunile de siguranță și indicațiile pentru a fi folosite ulterior.**

Termenul întrebuițat în cadrul instrucțiunilor de siguranță "Electrounealtă" se referă la electrouneltele utilizate în rețea (cu cablu de rețea) și electrouneltele acționate prin acumulator (fără cablu de rețea).

22.2 Siguranța la locul de muncă

- Mențineți curățenia la locul de muncă, precum și bunele condiții de luminozitate.** Zonele de lucru aflate în dezordine sau fără luminozitate pot duce la accidente.
- Nu întrebuiți unealta electrică în zone cu potențial exploziv, în spații în care se găsesc lichide inflamabile, gaze sau praf.** Uneltele electrice produc scântei care la rândul lor ar putea aprinde praful sau aburii.
- În timpul utilizării uneltei electrice țineți la distanță copiii și alte persoane.** În cazul distragerii atenției ați putea pierde controlul asupra uneltei electrice.

22.3 Siguranța electrică

- Ștecherul uneltei electrice trebuie să corespundă prizei electrice. Nu se vor aduce modificări ștecherului. Nu întrebuiți adaptoare la ștecher împreună cu uneltele**

- electrice cu împământare.** Ștecherile nemodificate și prizele electrice corespunzătoare reduc riscul unei eventuale electrocutări.
- b) **Evitați contactul unor părți ale corpului cu suprafețele conducătoare, cum ar fi cele ale țevilor, instalațiilor de încălzire, cuptoarelor și frigiderelor.** Apare un risc crescut de electrocutare atunci când corpul dumneavoastră devine conducător electric.
- c) **Protejați uneltele electrice de ploaie și umezeală.** Pătrunderea apei într-o unealtă electrică sporește riscul electrocutării.
- d) **Cablul de racord nu se va întrebuița în alte scopuri. Nu folosiți niciodată cablul de racord pentru purtare, tragere sau pentru scoaterea ștecherului de la unealta electrică. Protejați cablul de căldură, ulei, muchii ascuțite sau piese mobile.** Cablurile avariate sau încurcate cresc riscul electrocutării.
- e) **Când întrebuiți o unealtă electrică în aer liber, utilizați numai cabluri prelungitoare destinate și pentru exterior.** Utilizarea unui cablu prelungitor destinat spațiilor din exterior reduce riscul electrocutării.
- f) **Atunci când utilizarea unei unelte electrice în mediu umed este inevitabilă, întrebuiți un întrerupător cu protecție la curenți paraziți.** Utilizarea întrerupătorului cu protecție la curenți paraziți reduce riscul electrocutării.

22.4 Siguranța persoanelor

- a) **Fiiți vigilenți, acordați atenție la ceea ce faceți și acționați prevăzător atunci când lucrați cu scula electrică. Nu întrebuiți electrounealta dacă sunteți obosit sau vă aflați sub influența drogurilor, alcoolului sau medicamentelor.** Un moment de neatenție în timpul întrebuițării uneltei electrice poate duce la grave răni.
- b) **Purtați echipament personal de protecție și întotdeauna ochelari de protecție.** Purtarea echipamentului personal de protecție, precum mască antipraf, cizme de protecție stabile la alunecare, cască de protecție sau cască antifonică, în funcție de tipul și modul de utilizare a uneltei electrice, micșorează riscul apariției rănilor.

- c) **Evitați pornirea accidentală. Asigurați-vă că electrounealta este oprită înainte de a o conecta la sursa de curent electric și/sau acumulator, de a o prinde sau de a o transporta.** Dacă, la transportarea uneltei electrice, țineți degetul pe comutator sau dacă unealta electrică este pornită în momentul conectării la sursa de curent electric, pot apărea accidente.
- d) **Înainte de pornirea uneltei electrice îndepărtați sculele de reglaj sau șurubelnițele.** Prezența unei unelte sau chei la o piesă rotativă a uneltei electrice, poate cauza răni.
- e) **Adoptați întotdeauna o poziție corectă a corpului. Asigurați o poziție sigură și păstrați-vă permanent echilibrul corporal.** Astfel veți putea avea un mai bun control asupra uneltei electrice în situații imprevizibile.
- f) **Purtați îmbrăcăminte corespunzătoare. Nu purtați îmbrăcăminte lejeră sau bijuterii. Asigurați distanța corespunzătoare între păr și îmbrăcăminte față de piesele mobile.** Îmbrăcăminte largă, bijuteriile sau părul lung s-ar putea prinde de componentele mobile.
- g) **În cazul în care sunt montate echipamente de scoatere și de colectare a prafului, acestea trebuie conectate și folosite în mod corespunzător.** Utilizarea unui aspirator poate reduce pericolele provocate de praf.
- h) **Nu vă lăsați ghidați de un fals sentiment de securitate și nu ignorați regulile de siguranță referitoare la uneltele electrice, chiar dacă sunteți familiarizați cu unealta electrică, în urma unei utilizări frecvente.** Acționarea cu neglijență poate duce la răni grave în decurs de câteva secunde.

22.5 Manipularea și utilizarea uneltei electrice

- a) **Nu suprasolicitați unealta electrică. Întrebuiți numai uneltele electrice special destinate profilului muncii dumneavoastră.** Cu ajutorul sculei electrice potrivite lucrați mai bine și mai sigur în domeniul de performanță indicat.
- b) **Nu folosiți uneltele electrice care au comutatorul defect. O unealtă electrică care nu mai poate fi pornită sau oprită, prezintă pericol și trebuie reparată.**

- c) **Scoateți ștecherul din priză și/sau îndepărtați acumulatorul înainte de a efectua reglaje la aparat, de a schimba piesele accesorii sau de a scoate din funcțiune aparatul.** Aceste măsuri de precauție împiedică pornirea accidentală a uneltei electrice.
- d) **Nu păstrați electrouneltele neutilizate la îndemâna copiilor. Nu permiteți exploatarea uneltei electrice de către persoane care nu dețin experiență în utilizare sau care nu au citit aceste instrucțiuni.** Uneltele electrice prezintă pericol dacă sunt întrebuințate de persoane neexperimentate.
- e) **Uneltele electrice necesită îngrijire. Controlați dacă piesele mobile funcționează ireproșabil și nu se prind, dacă piesele nu sunt sparte sau avariate astfel încât să influențeze funcționarea uneltei electrice. Piese avariate se vor repara înainte de utilizarea uneltei electrice.** Multe accidente provin de la unelte electrice întreținute necorespunzător.
- f) **Mențineți uneltele tăietoare ascuțite și curate.** Uneltele tăietoare cu muchii tăietoare ascuțite întreținute cu atenție se prind mai puțin și sunt mai ușor de ghidat.
- g) **Utilizați electrouneltele, unealta de intervenție, uneltele de intervenție etc. corespunzător instrucțiunilor acestora. Luați în considerare condițiile de lucru și activitatea care trebuie efectuată.** Întrebuințarea uneltelor electrice în alte scopuri decât cele special prevăzute poate duce la situații periculoase.
- h) **Păstrați mânerul și suprafețele de prindere uscate, curate și lipsite de ulei și grăsimi.** Mânerul și suprafețele de prindere alunecoase nu permit o operare și un control al uneltei electrice în condiții de siguranță în caz de situații neprevăzute.

22.6 Manipularea și utilizarea uneltei cu acumulator

- a) **Încărcați acumulatorul numai cu încărcătoarele recomandate de fabricant.** La un încărcător adecvat unui anumit tip de acumulator, există pericolul de incendiu dacă acesta este utilizat cu alte acumulatori.
- b) **Întrebuințați numai acumulatori prevăzuți special pentru unelte electrice.** Utilizarea altor acumulatori poate conduce la răni și pericol de incendiu.
- c) **Nu țineți acumulatorul în apropierea agrafelor de birou, monedelor, cheilor, acelor, șuruburilor sau altor obiecte metalice care ar putea duce la formarea de punți cu contactele.** Un scurtcircuit cu contactele acumulatorului poate duce la arderi sau incendii.
- d) **În cazul utilizării necorespunzătoare lichidul din acumulator s-ar putea revărsa. Evitați contactul cu acesta. În cazul unui contact accidental, clătiți bine cu apă. Dacă lichidul ajunge la ochi, apălați la ajutorul unui medic.** Lichidul revărsat al acumulatorului poate duce la iritații sau arsuri ale pielii.
- e) **Nu utilizați un acumulator deteriorat sau modificat.** Acumulatorii deteriorați sau modificați se pot comporta imprevizibil și pot cauza un incendiu, explozie sau rănire.
- f) **Nu expuneți acumulatorul la foc sau la temperaturi ridicate.** Focul sau temperaturile de peste 130 °C (265 °F) pot cauza explozii.
- g) **Urmați toate instrucțiunile referitoare la încărcare și nu încărcați niciodată acumulatorul sau unealta cu acumulator în afara intervalului de temperatură specificat în manualul de instrucțiuni.** Încărcarea incorectă sau încărcarea în afara intervalului de temperatură admis poate distruge acumulatorul și crește riscul de incendiu.

22.7 Service

- a) **Pentru repararea unei electrice adresați-vă numai personalului calificat de specialitate și numai cu piese originale de schimb.** Astfel se garantează păstrarea siguranței unei electrice.
- b) **Nu faceți niciodată service la acumulatorii deteriorați.** Toate lucrările de întreținere a acumulatorului trebuie efectuate doar de către producător sau de unitățile de service autorizate.

22.8 Instrucțiuni de siguranță pentru foarfece de tuns garduri vii

Instrucțiuni de siguranță generale pentru foarfece pentru gard viu

- a) **Membrele se țin la distanță de cuțit. Nu încercați să îndepărtați materialul rezultat din tăiere sau să țineți ferm materialul care trebuie tăiat în timp ce cuțitele se află în mișcare.** Cuțitele se mișcă în continuare după oprirea comutatorului. Un moment de neatenție la utilizarea foarfecii pentru tuns gard viu poate duce la grave răni.
- b) **Purtați foarfece pentru gard viu, cu cuțitul oprit, folosind mânerul și asigurați-vă de faptul că nu acționați comutatorul.** Purtarea corectă a foarfecii pentru gard viu reduce pericolul operării accidentale, iar astfel accidentarea cauzată de cuțit.
- c) **La transportul sau depozitarea foarfecii pentru gard viu trageți întotdeauna capacul peste cuțite.** Folosirea corespunzătoare a foarfecii pentru gard viu reduce pericolul de rănire prin cuțit.
- d) **Asigurați-vă de faptul că sunt echipate toate comutatoarele și că acumulatorul este scos sau oprit înaintea îndepărtării materialului blocat sau a lucrărilor de întreținere asupra mașinii.** O punere în funcțiune neașteptată a foarfecii pentru gard viu pe durata îndepărtării materialului blocat poate cauza accidentări grave.

- e) **Țineți foarfece pentru gard viu numai de suprafețele de prindere izolate deoarece cuțitul de tăiere poate să atingă cabluri electrice ascunse.** Contactul cuțitului cu un cablu electric sub tensiune poate pune părțile metalice ale utilajului sub tensiune și cauzează electrocutare.
- f) **Țineți toate cablurile de rețea afară din zona de tăiere.** Cablurile pot fi ascunse în desișuri și tufișuri și pot fi tăiate de cuțit.
- g) **Nu folosiți foarfece pentru gard viu pe vreme rea, mai ales dacă există risc de furtună.** Aceasta reduce pericolul de lovire de trăsnet.

0458-005-9821-A

INT2



www.stihl.com



0458-005-9821-A