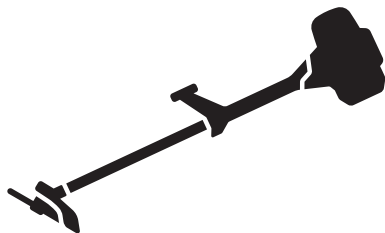




Husqvarna®



555FX, 555FXT, 555RXT, 555FRM

SV	Bruksanvisning
DA	Brugsanvisning
FI	Käyttöohje
NO	Bruksanvisning

2-35
36-69
70-103
104-137

Innehåll

Introduktion.....	2	Felsökning.....	30
Säkerhet.....	5	Transport och förvaring.....	31
Montering.....	11	Tekniska data.....	31
Drift.....	15	Tillbehör.....	32
Underhåll.....	22	Försäkran om överensstämmelse.....	35

Introduktion

Produktbeskrivning

Produkten är en buskröjare med förbränningsmotor.

Arbetet med att öka din säkerhet och effektivitet under användning pågår ständigt. Prata med en serviceverkstad för mer information.

Avsedd användning

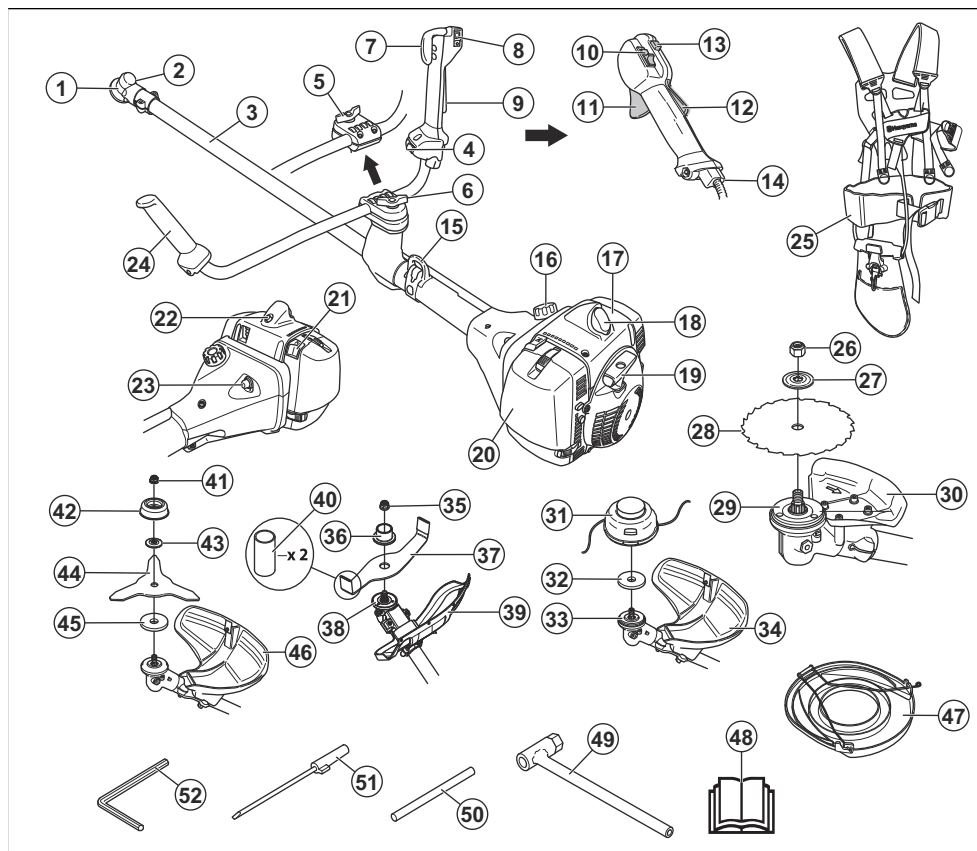
Använd produkten med en sågklinga, en gräsklinga, en hackkniv eller ett trimmerhuvud för att klippa olika typer av vegetation. Använd inte produkten till andra uppgifter

än grästrimming, gräsröjning, skogsröjning och strimling. Använd en sågklinga för att skära av vedartade träslag. Använd en gräsklinga eller ett trimmerhuvud för att klippa gräs.

Notera: Nationella eller lokala föreskrifter kan reglera användningen. Följ givna föreskrifter.

Använd endast produkten med tillbehör som är godkända av tillverkaren. Se *Tillbehör på sida 32*.

Produktöversikt



- | | |
|--|---|
| 1. Vinkelväxel | 19. Startsnörets handtag |
| 2. Påfyllning av smörjmedel | 20. Luftfilterlock |
| 3. Riggör | 21. Chokereglage |
| 4. Strömbrytare för eluppvärmda handtag (555FXT) | 22. Dekompressionsventil |
| 5. Handtagsinställning (555RXT) | 23. Bränslepumpblåsa |
| 6. Handtagsinställning (555FX, 555FXT, 555FRM) | 24. Handtag |
| 7. Gasreglage (555FX, 555FXT) | 25. Sele |
| 8. Stoppkontakt (555FX, 555FXT) | 26. Låsmutter (555FX, 555FXT) |
| 9. Gasreglagespär (555FX, 555FXT) | 27. Stödfläns (555FX, 555FXT) |
| 10. Stoppkontakt (555RXT, 555FRM) | 28. Sägklinga (555FX, 555FXT) |
| 11. Gasreglage (555RXT, 555FRM) | 29. Medbringarhjul (555FX, 555FXT) |
| 12. Gasreglagespär (555RXT, 555FRM) | 30. Skärutrustningens skydd (555FX, 555FXT) |
| 13. Startgasknapp (555RXT, 555FRM) | 31. Trimmerhuvud (555RXT) |
| 14. Gasvajerjustering (555RXT, 555FRM) | 32. Metallkopp (555RXT) |
| 15. Upphängningspunkt | 33. Medbringarhjul (555RXT) |
| 16. Bränsletank | 34. Skärutrustningens skydd (555RXT) |
| 17. Cylinderkåpa | 35. Låsmutter (555FRM) |
| 18. Tändstift och tändhatt | 36. Stödfläns (555FRM) |
| | 37. Låsmutter (555FRM) |
| | 38. Stödfläns (555FRM) |
| | 39. Låsmutter (555FRM) |
| | 40. Stödfläns (555FRM) |
| | 41. Stödfläns (555FRM) |
| | 42. Stödfläns (555FRM) |
| | 43. Stödfläns (555FRM) |
| | 44. Stödfläns (555FRM) |
| | 45. Stödfläns (555FRM) |
| | 46. Stödfläns (555FRM) |
| | 47. Stödfläns (555FRM) |
| | 48. Stödfläns (555FRM) |
| | 49. Stödfläns (555FRM) |
| | 50. Stödfläns (555FRM) |
| | 51. Stödfläns (555FRM) |
| | 52. Stödfläns (555FRM) |

- 37. Hackkniv (555FRM)
- 38. Medbringarhjul (555FRM)
- 39. Skärutrustningens skydd (555FRM)
- 40. Transportskydd (555FRM)
- 41. Låsmutter (555RXT)
- 42. Stödkopp (555RXT)
- 43. Stödfläns (555RXT)
- 44. Gräsklinga (555RXT)
- 45. Medbringarhjul (555RXT)
- 46. Skärutrustningens skydd (555RXT)
- 47. Transportskydd (555FX, 555FXT, 555RXT)
- 48. Bruksanvisning
- 49. Hylsnyckel
- 50. Låspinne
- 51. Förgasarskruvmejsel
- 52. Insexnyckel

Symboler på produkten



Stopp.



WARNING! Var försiktig och använd produkten på rätt sätt. Den här produkten kan orsaka allvarlig eller livshotande skada för användaren och andra.



Läs igenom bruksanvisningen noggrant och se till att du förstår instruktionerna innan användning.



Använd skyddshjälm på platser där föremål kan falla ner. Använd godkända hörselskydd. Använd godkänt ögonskydd.



Maximalt varvtal för utgående axel.



Produkten överensstämmer med gällande EG-direktiv.



Denna produkt överensstämmer med gällande brittiska direktiv.



Produkten kan göra att föremål slungas ut, vilket kan orsaka skador.



Håll ett avstånd på minst 15 m till personer och djur när du använder produkten.



Risk för kast om skärutrustningen kommer i kontakt med ett föremål som det inte omedelbart skär av. Produkten kan skära av kroppsdelar. Håll ett avstånd på minst 15 m till personer och djur när du använder produkten.



Använd godkända skyddshandskar.



Använd kraftiga hals säkra kängor.



Bränslepumpblåsa.



Choke.



Justerskruv för tomgång.



Högvarvsnål.



Lågvarvsnål.



Bränsle.



Dekompressionsventil.



Uppvärmda handtag.



Använd endast en flexibel skärtråd. Använd inte skärutrustning av metall. Tillämpa detta för grässkyddstillbehör.



Miljömärkning för bulleremission enligt direktiv och bestämmelser för EU och Storbritannien samt New South Wales-lagen "Protection of the Environment Operations (Noise Control) Regulation 2017". Produktens garanterade ljudeffektnivå anges i *Tekniska data på sida 31* och på etiketten.

yyyywwxxxx

Typskylten visar serienumret. **yyyy** är produktionsåret och **ww** är produktionsveckan.

Notera: Övriga symboler/dekaler på produkten avser specifika krav för certifieringar på andra kommersiella marknader.

Produktansvar

Enligt lagstiftningen för produktansvar ansvarar vi inte för skador som vår produkt orsakar om:

- produkten repareras felaktigt
- produkten repareras med delar som inte kommer från tillverkaren eller inte har godkänts av tillverkaren
- produkten har ett tillbehör som inte kommer från tillverkaren eller inte har godkänts av tillverkaren
- produkten inte repareras vid ett godkänt servicecenter eller av en godkänd person.

Euro V-utsläpp



VARNING: Manipulering av motorn upphäver EG-typgodkännandet för den här produkten.

Säkerhet

Säkerhetsdefinitioner

Varningar, försiktighetsåtgärder och anmärkningar används för att betona speciellt viktiga delar i bruksanvisningen.



VARNING: Används om det finns risk för skador eller dödsfall för användaren eller kringstående om anvisningarna i bruksanvisningen inte följs.



OBSERVERA: Används om det finns risk för skada på produkten, annat material eller det angränsande området om anvisningarna i bruksanvisningen inte följs.

Notera: Används för att ge mer information som är nödvändig i en viss situation.

Allmänna säkerhetsanvisningar



VARNING: Läs varningsinstruktionerna nedan innan du använder produkten.

- Denna produkt alstrar ett elektromagnetiskt fält under drift. Detta fält kan under vissa omständigheter ge påverkan på aktiva eller passiva medicinska implantat. För att reducera risken för omständigheter som kan leda till allvariga eller livshotande skador rekommenderar vi därför personer med implantat att rådgöra med läkare samt tillverkaren av det medicinska implantatet innan denna produkt används.

Säkerhetsinstruktioner för montering



VARNING: Läs varningsinstruktionerna nedan innan du använder produkten.

- Använd godkända skyddshandskar när du monterar produkten och skärutrustningen.
- Avlägsna tändhatten från tändstiftet innan du monterar produkten.

- Se till att rätt styre och skärutrustningsskydd är monterat innan du använder produkten.
- Ett skadat eller felaktigt skärutrustningsskydd kan orsaka skador. Använd inte skärutrustningen utan ett godkänt monterat skärutrustningsskydd.
- Fäst kopplingskåpan och riggröret rätt innan du startar produkten.
- Medbringarhjulet och stödfliänsen måste passas in korrekt i skärutrustningens centrumhål. Skärutrustning som ansluts på fel sätt kan orsaka skador eller dödsfall.
- Fäst selen i produkten för att förhindra skador på användaren eller andra personer.
- Se till att du kan förflytta dig och stå säkert. Titta om det finns hinder i området runt omkring dig, t.ex. rötter, stenar, grenar och gropar. Var försiktig vid arbete i sluttingar.



Säkerhetsinstruktioner för drift



VARNING: Läs varningsinstruktionerna nedan innan du använder produkten.

- Före användning av produkten måste du förstå skillnaden mellan skogsrojning, gräsröjning och grästrimning.
- Använd personlig skyddsutrustning, se *Personlig skyddsutrustning på sida 7*.
- Långvarig exponering för buller kan ge bestående hörselnedsättning. Använd därför alltid godkända hörselskydd.
- Lyssna efter varningssignaler och höga röster när du använder hörselskydd. Ta alltid av hörselskydden när motorn stängs av.
- Använd aldrig produkten om den har ändrats eller är skadad.
- Se till att tändhatten och tändkabeln inte är skadade. Detta för att undvika risk för elektriska stötar.
- Se dig omkring i arbetsområdet och se till att inga personer, djur eller föremål kan ha en negativ inverkan på säkerheten vid användning av produkten.
- Se dig omkring i arbetsområdet för att kontrollera att inga människor eller djur vidrör skärutrustningen eller träffas av föremål som slungas ut från skärutrustningen.
- Använd inte produkten i en situation eller på en plats där du inte kan få hjälp om en olycka inträffar.
- Använd inte produkten utan ett godkänt skärutrustningsskydd.
- Se till att människor och djur håller ett avstånd på minst 15 m under arbetet. Titta alltid bakom dig innan du vänder dig om med produkten. Stoppa produkten omedelbart om personer eller djur kommer in i säkerhetszonen på 15 m. Om ni är flera som arbetar i samma område måste ni hålla ett säkerhetsavstånd på minst två gånger trädets höjd eller 15 m.
- Undersök arbetsområdet. Undvik lösa föremål, till exempel stenar, krossat glas, spikar, ståltråd och snören, som kan slungas iväg eller sno in sig i skärutrustningen.
- Sträck dig inte för långt. Stå stabilt med fötterna och håll god balans i alla lägen.
- Innan du startar produkten ska du lägga den på en plan yta, minst 3 m från bränslekällan och där du fyller på bränsle. Se till att inga föremål är nära eller vidrör skärutrustningen.
- Om skärutrustningen roterar vid tomgångsvarvtal ska du låta en serviceverkstad ställa in den. Använd inte produkten förrän den är inställd eller reparerad.
- Håll koll på utslugade föremål. Använd alltid godkända ögonskydd och håll dig borta från skärutrustningens skydd. Stenar och andra föremål kan slungas in i ögonen på dig och orsaka blindhet eller andra skador.
- Ställ inte ner produkten när motorn går utan att du har uppsikt över den.
- Ta inte bort klippt material, och låt inte andra personer ta bort klippt material, medan motorn är på eller skärutrustningen roterar, eftersom detta kan orsaka allvarliga personskador.
- Stanna alltid motorn och se till att skärutrustningen inte roterar innan du tar bort material som virats runt klingaxeln eller som har fastnat mellan skärutrustningsskyddet och skärutrustningen.
- Var försiktig när du tar bort material från området runt skärutrustningen. Vinkelväxeln blir varm under användning och kan orsaka brännskador.
- Motoravgaserna är heta och kan medföra gnistor. Risk för brand. Var försiktig runt torra och brännbara material.
- Använd aldrig produkten inomhus eller i utrymmen som saknar ventilation. Avgaserna innehåller kolmonoxid, som är en luktlös, giftig och livsfarlig gas.
- Stoppa motorn innan du flyttar till ett nytt arbetsområde. Anslut alltid transportskyddet innan du flyttar utrustningen.
- Överexponering av vibrationer kan leda till blodkärls- eller nervskador hos personer som har dålig blodcirkulation. Prata med läkare om du upplever kroppsliga symptom som kan relateras till överexponering av vibrationer. Exempel på

sådana symptom är domningar, avsaknad av känsel, "kittlingar", "stickningar", smärta, avsaknad eller reducering av normal styrka, förändringar i hudens färg eller dess yta. Dessa symptom uppträder vanligtvis i fingrar, händer eller handleder. Riskerna kan öka vid låga temperaturer.

Personlig skyddsutrustning



VARNING: Läs varningsinstruktionerna nedan innan du använder produkten.

- Använd alltid godkänd personlig skyddsutrustning när du använder produkten. Personlig skyddsutrustning kan inte eliminera skaderisken helt, men den reducerar effekten av en skada vid ett eventuellt olyckstillbud. Be din återförsäljare om hjälp med att välja rätt utrustning.
- Använd hjälm om träden i arbetsområdet är högre än 2 m.
- Använd godkända hörselskydd.
- Använd alltid godkända skyddsglasögon som uppfyller kraven i standarden ANSI Z87.1 i USA eller EN 166 i EU-länder. Använd visir för att skydda ansiktet. Visiret ger inte ett fullgott skydd för ögonen.



- Använd handskar vid behov, till exempel när du ansluter, undersöker eller rengör skärutrustningen.
- Använd skyddskängor med stålhätta och halkfri sula.
- Ha på dig kläder i slitstarkt material. Bär alltid kraftiga långbyxor och överdel med långa ärmar. Använd inte löst sittande kläder som kan fastna i kvistar och grenar. Använd inte smycken, korta byxor eller sandaler. Gå inte barfota. Sätt upp håret ordentligt så att det inte hänger nedanför axlarna.



- Ha första förband nära till hands.



Säkerhetsanordningar på produkten

För information om var du hittar säkerhetsanordningar, se *Produktöversikt på sida 3*.



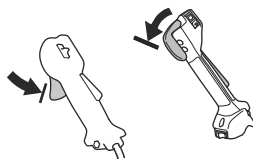
VARNING: Läs varningsinstruktionerna nedan innan du använder produkten.

- Använd inte en produkt med skadade säkerhetsanordningar. Kontrollera och underhåll säkerhetsanordningarna regelbundet. Om säkerhetsanordningarna är skadade ska du kontakta din Husqvarna-serviceverkstad.
- Gör inga ändringar på säkerhetsanordningarna. Använd inte produkten om skyddskåpor, säkerhetsbrytare eller andra skyddsanordningar inte är monterade eller är defekta.
- För all service och reparation av produkten, särskilt av säkerhetsanordningarna, krävs särskild utbildning. Om säkerhetsanordningarna inte klarar de kontroller som beskrivs i den här bruksanvisningen måste du låta en serviceverkstad hjälpa dig. Vi garanterar att professionell service och reparation är tillgänglig. Om din återförsäljare inte är en serviceverkstad kan du tala med dem för information om närmaste serviceverkstad.
- Använd inte skärutrustningen utan ett godkänt skydd som monterats korrekt på skärutrustningen. Uppsök *Montera skärutrustningen på sida 11*.

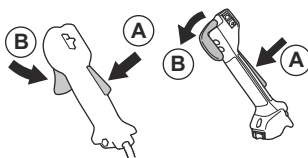
Kontrollera dödmansgreppet

Dödmansgreppet låser gasreglaget i tomgångsläge.

1. Tryck in gasreglaget (B) och se till att det är låst.

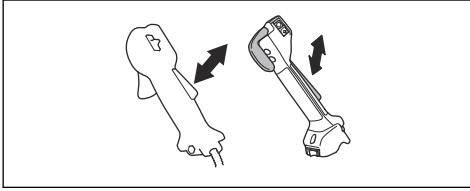


2. Tryck in dödmansgreppet (A). Se till att gasreglaget (B) släpps.

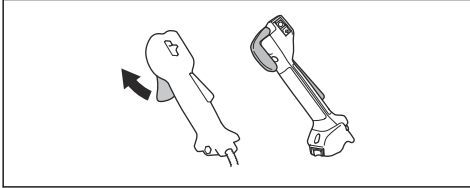


3. Släpp handtaget och se till att dödmansgreppet (A) och gasreglaget (B) går tillbaka till sina ursprungslägen.

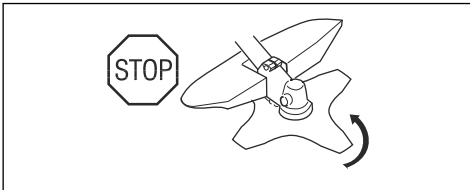
- Tryck på dödmansgreppet (A) och kontrollera att det går tillbaka till sitt ursprungliga läge när du släpper det.



- Tryck på gasreglaget (B) och kontrollera att det går tillbaka till sitt ursprungliga läge när du släpper det.

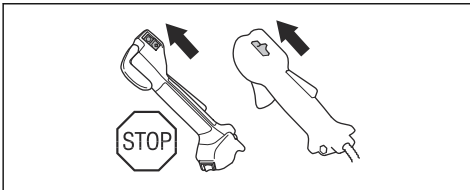


- Starta motorn och ge full gas.
- Släpp gasreglaget och se till att skärutrustningen stannar.



Kontrollera stoppkontakten

- Starta motorn.
- Flytta stoppkontakten till stoppläget och se till att motorn stannar.

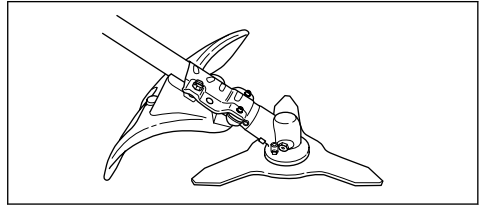


Kontrollera skärutrustningens skydd

Skärutrustningens skydd stoppar föremål som slungas ut mot användaren. Det förhindrar även skador som skulle inträffa om du vidrör skärutrustningen.

- Stoppa motorn.

- Kontrollera visuellt om det finns skador, till exempel sprickor.

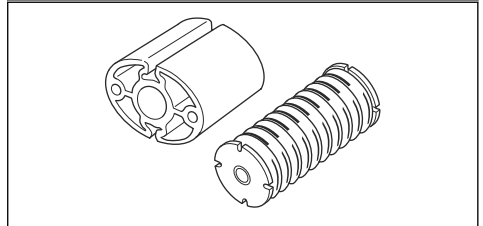
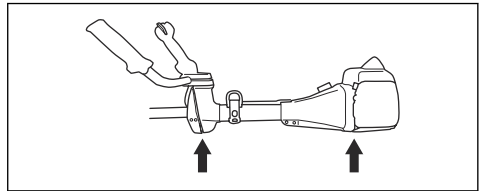


- Byt ut skärutrustningen om den är skadad.

Kontrollera avvibreringssystemet

Avvibreringssystemet minskar vibrationerna i handtagen till ett minimum, vilket gör arbetet lättare.

- Stoppa motorn.
- Kontrollera visuellt om det finns deformationer och skador, till exempel sprickor.
- Se till att sätta fast avvibreringssystemets delar på rätt sätt.



Kontrollera säkerhetsutlösningssystemet

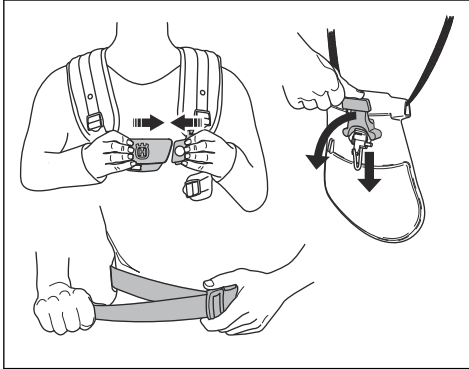


WARNING: Använd inte en sele med skadad säkerhetsutlösningssystemet.

Med hjälp av säkerhetsutlösningssystemet kan du snabbt ta bort produkten från selen vid en nödsituation.

- Stanna motorn.
- Kontrollera visuellt om det finns skador, till exempel sprickor.

3. Lossa och koppla tillbaka säkerhetsutlösningmekanismen för att säkerställa att den fungerar korrekt.



Kontrollera ljuddämparen



VARNING: Använd inte en produkt med en skadad ljuddämpare.



VARNING: Ljuddämparna blir mycket heta under och efter drift, samt vid tomgångsvarvtal. Använd skyddshandskar för att förhindra brännskador.

Ljuddämparen håller ljudnivån till ett minimum och leder bort motorns avgaser från föraren.

1. Stanna motorn.
2. Kontrollera visuellt om det finns skador eller någon deformation.

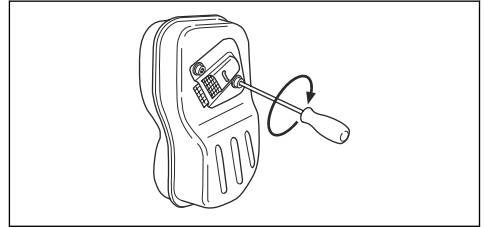


VARNING: En använd ljuddämpare/ gnistfångare och monteringsyta för gnistfångare kan ha avlagringar av förbränningspartiklar på ytan som kan vara cancerframkallande. För att undvika hudkontakt och inandning av sådana partiklar vid rengöring och/eller service av gnistfångaren ska du alltid se till att

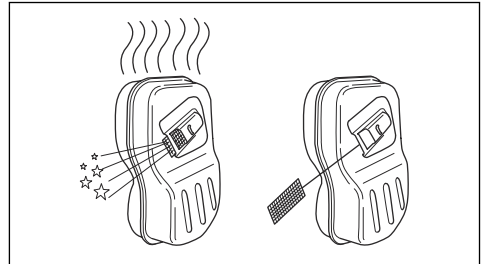
- använda handskar

- rengöra och/eller utföra service på en plats med bra ventilation
- inte använda tryckluft för att rengöra gnistfångarnätet
- använda en stålborste och borsta bort från kroppen när du rengör gnistfångaren.

3. Se till att ljuddämparen sitter fast ordentligt på produkten.



4. Om ljuddämparen på produkten har ett gnistskydd ska du kontrollera detta visuellt.



- a) Byt ut gnistfångarnätet om det går sönder.
- b) Rengör gnistskyddet om det är blockerat. Uppsök *Rengöra ljuddämparen på sida 24* för mer information.

Kontrollera låsmuttern



VARNING: Stäng av motorn, använd skyddshandskar och var försiktig runt de vassa kanterna på skärutrustningen.

- Kontrollera att låsmuttern är korrekt fastsatt och åtdragen. Se *Fästa och ta bort låsmuttern på sida 27*.

Skärutrustning



VARNING: Läs varningsinstruktionerna nedan innan du använder produkten.

- Utför regelbundet underhåll. Låt ett godkänt servicecenter regelbundet undersöka skärutrustningen för att göra justeringar eller reparationer.
- Skärutrustningens prestanda ökar.

- Skärutrustningens livslängd ökar.
- Risken för olyckor minskar.
- Använd endast ett godkänt skydd till skärutrustningen. Se *Tillbehör på sida 32*.
- Använd inte en skadad skärutrustning.

Grästrimmerhuvud

- Se till att du drar åt grästrimmerlinan hårt och jämnt runt trumman för att minska vibrationerna.
- Använd endast godkända grästrimmerhuvuden och grästrimmerlinor. Se *Tillbehör på sida 32*.
- Använd rätt längd på grästrimmerlinan. En lång grästrimmerlina förbrukar mer motoreffekt än en kort grästrimmerlina.
- Se till att kniven på skärutrustningens skydd inte är skadad.
- Blötlägg grästrimmerlinan i vatten i 2 dygn innan du sätter fast grästrimmerlinan på produkten. Detta ökar grästrimmerlinans livslängd.
- Se skärutrustningens anvisningar för korrekt laddning av lina och val av rätt lindiameter.

Sågklinga och gräsklinga

- Använd korrekt filade klingor. En felaktigt filad eller skadad klinga ökar risken för skador.
- Använd korrekt inställda klingor. Korrekt inställning av klinga är 1 mm. En felinställd klinga ökar risken för personskador och skador.
- För att fila och ställa in klingan ska du läsa anvisningarna som medföljer klingan.

Bränslesäkerhet



VARNING: Läs varningsinstruktionerna nedan innan du använder produkten.

- Blanda inte bränsle inomhus eller nära en värmekälla.
- Starta inte produkten om det finns bränsle eller motorolja på produkten. Ta bort det oönskade bränslet/oljan och låt produkten torka. Ta bort oönskat bränsle från produkten.
- Om du spillt bränsle på kläderna skall dessa bytas omedelbart.
- Se till att inte få bränsle på kroppen, det kan orsaka personskador. Om du får bränsle på kroppen använder du tvål och vatten för att ta bort bränslet.
- Starta inte motorn om du spiller olja eller bränsle på produkten eller på kroppen.
- Starta inte produkten om motorn har en läcka. Undersök regelbundet om motorn läcker.
- Var försiktig med bränsle. Bränsle är brandfarligt och ängorna är explosiva och kan orsaka skador eller dödsfall.
- Undvik att andas in bränsleångor då det kan orsaka personskador. Se till att det finns tillräckligt luftflöde.

- Rök inte i närheten av bränslet eller motorn.
- Placera inga varma föremål i närheten av bränslet eller motorn.
- Fyll inte på bränsle när motorn är på.
- Se till att motorn har svalnat innan du fyller på bränsle.
- Innan du fyller på bränsle bör du öppna bränsletanklocket långsamt och försiktigt släppa på trycket.
- Se till att det finns tillräckligt luftflöde vid tankning och blandning av bränsle (bensin och tvåtaktsolja) eller tömning av bränsletanken.
- Bränsle och bränsleångor är mycket brandfarliga och kan orsaka allvarliga skador vid inandning och hudexponering. Var därför försiktig vid hantering av bränsle och se till att det finns tillräckligt luftflöde vid bränslehantering.
- Dra åt tanklocket försiktigt, annars kan brand uppstå.
- Flytta produkten minst 3 m från den plats där du fyllde på tanken innan du startar den.
- Fyll inte på med för mycket bränsle i bränsletanken.
- Kontrollera att läckage inte kan uppstå när du flyttar produkten eller bränslebehållaren.
- Placera inte produkten eller bränslebehållaren där det finns öppen eld, gnistor eller tändlågor. Se till att det inte finns någon öppen eld i förvaringsutrymmet.
- Använd endast godkända behållare när du flyttar bränslet eller ställer undan bränslet för förvaring.
- Töm bränsletanken före långtidsförvaring. Följ lokala lagar om var du kan kasta bränsle.
- Rengör produkten före långtidsförvaring.
- Ta bort tändhatten innan du ställer undan produkten för förvaring så att motorn inte oavsiktligt startar.

Säkerhetsinstruktioner för underhåll



VARNING: Läs varningsinstruktionerna nedan innan du använder produkten.

- Stoppa motorn och se till att skärutrustningen stannar. Ta bort cylinderkåpan och koppla loss tändhatten innan du utför underhåll.
- Motorns avgaser innehåller kolmonoxid, en luktlös, giftig och mycket farlig gas som kan orsaka dödsfall. Kör inte produkten inomhus eller i slutna utrymmen.
- Motoravgaserna är heta och kan medföra gnistor. Kör inte produkten inomhus eller nära brandfarligt material.
- Tillbehör och ändringar av produkten som inte godkänts av tillverkaren kan orsaka allvarliga skador eller dödsfall. Modifiera inte produkten. Använd alltid originaltillbehör.
- Om underhåll inte utförs korrekt och regelbundet ökar risken för personskador och skador på produkten.

- Utför endast det underhåll som anges i den här bruksanvisningen. Låt en godkänd Husqvarna-serviceverkstad utföra all annan service.

- Låt en godkänd Husqvarna-serviceverkstad utföra service på produkten regelbundet.
- Byt ut skadade, slitna och trasiga delar.

Montering

Introduktion



VARNING: Innan du monterar produkten måste du läsa igenom och förstå kapitlet om säkerhet.

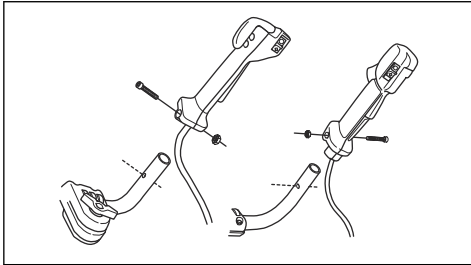


VARNING: Avlägsna tändstiftskabeln från tändstiftet innan du monterar produkten.

Montera gashandtaget

Notera: På vissa modeller monteras gashandtaget på fabriken.

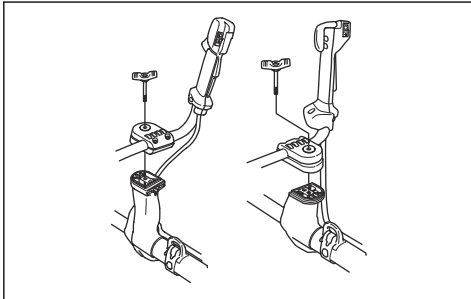
1. Ta bort muttern och skruven nedtill på gashandtaget.
2. Sätt på gashandtaget på styrets högra del.



3. Passa in hålet för fästskruven i gashandtaget med hålet i styret.
4. Sätt skruven i hålet nedtill på gashandtaget, genom styret.
5. Sätt tillbaka och dra åt muttern.

Montera styret

1. Ta bort vredet och montera styret enligt bilden.



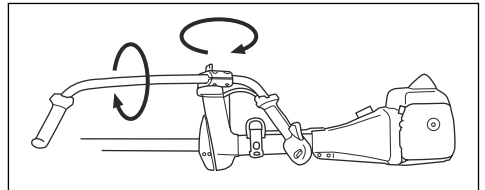
2. Dra åt vredet lätt.
3. Ta på dig selen och häng produkten i upphängningspunkten.
4. Justera handtaget för att få produkten i en bekväm arbetsställning.



5. Dra åt vredet helt.

Placera styret i transportläge

1. Lossa vredet.
2. Vrid styret medurs tills gashandtaget vidrör batteriet.
3. Vrid handtaget runt riggröret.



4. Dra åt vredet.

Montera skärutrustningen

Skärutrustningen inkluderar själva skärutrustningen och ett skydd till skärutrustningen.



VARNING: Använd skyddshandskar.



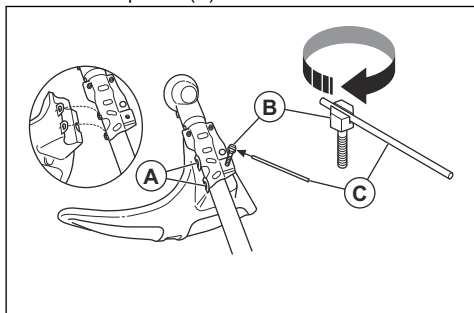
VARNING: Använd alltid ett rekommenderat skydd till skärutrustningen. Se *Tillbehör* på sida 32.



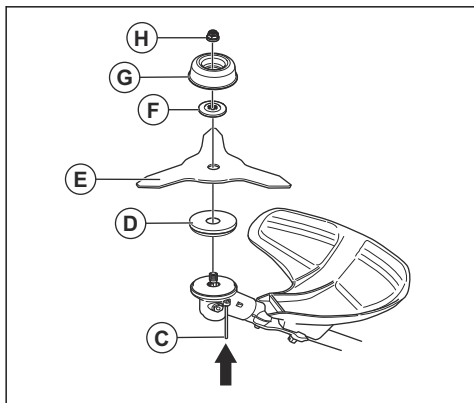
VARNING: En felaktigt ansluten skärutrustning kan resultera i personskada eller dödsfall.

Montera gräsklingskyddet/kombinationsskydd och gräsklinga (555FX, 555FXT)

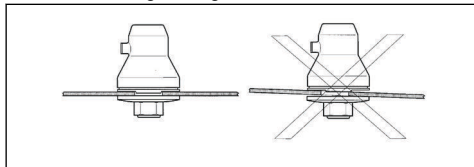
1. Montera gräsklingskyddet/kombinationsskyddet på upphängningskrokarna (A) på riggröret. Vänd gräsklingskyddet/kombinationsskyddet och sätt fast det med en bult (B) på motsatt sida av riggröret. Använd låspinnen (C).



2. Montera medbringarhjulet (D) på den utgående axeln. Vrid den utgående axeln tills ett av hålen i medbringarhjulet (D) är mitt för motsvarande hål i växelhuset.



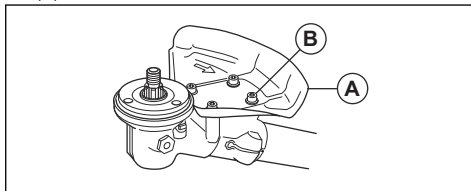
3. För in låspinnen (C) i hålet så att riggröret låses.
4. Placera gräsklingan (E), stödfliänsen (F) och stödkoppen (G) på den utgående axeln.
5. Kontrollera att medbringarhjulet och stödfliänsen hamnar rätt i gräsklingans centrumhål.



6. Montera låsmuttern (H). Dra åt låsmuttern till 35–40 Nm med hylsnyckeln.
7. Ta bort låspinnen (C) från hålet.

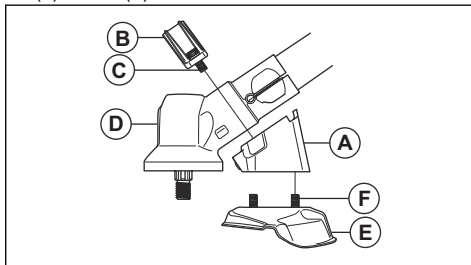
Montera sågklingskyddet (555FX, 555FXT)

- Montera sågklingskyddet (A) med de fyra skruvarna (B).



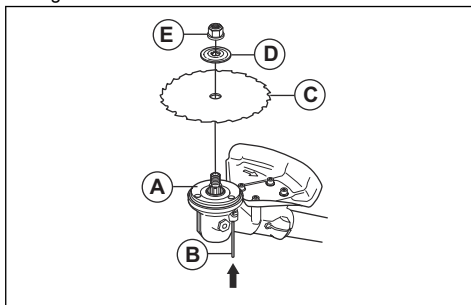
Montera sågklingskyddet (555RXT, 555FRM)

1. Montera fästet (A) och hållaren (B) med de två bultarna (C) på växelhuset (D).
2. Montera sågklingskyddet (E) med de fyra bultarna (F) i fästet (A).

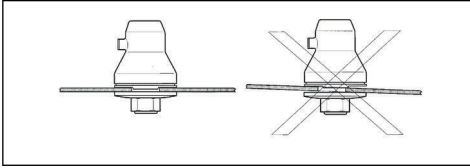


Montera sågklingan

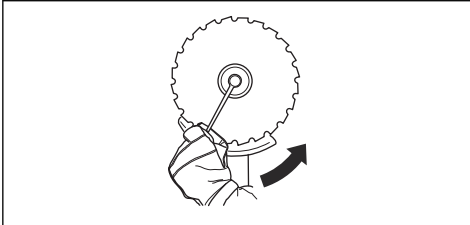
1. Montera medbringarhjulet (A) på den utgående axeln.
2. Vrid den utgående axeln tills ett av hålen i medbringarhjulet är mitt för motsvarande hål i växelhuset.
3. För in låspinnen (b) i hålet så att riggröret låses.
4. Placera sågklingan (C) och stödfliänsen (D) på den utgående axeln.



- Kontrollera att medbringarhjulet och stödflynsen hamnar rätt i gräsklingans centrumhål.

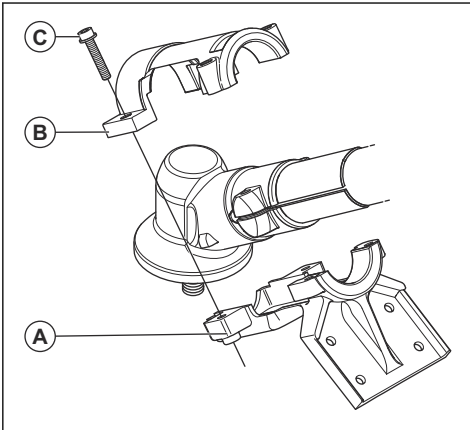


- Montera låsmuttern (E).
- Dra åt låsmuttern med hylsnyckeln. Håll tändstiftshylsans skaft nära klingskyddet. Dra åt i motsatt riktning mot hur skärutrustningen roterar. Dra åt till ett moment på 35–50 Nm.

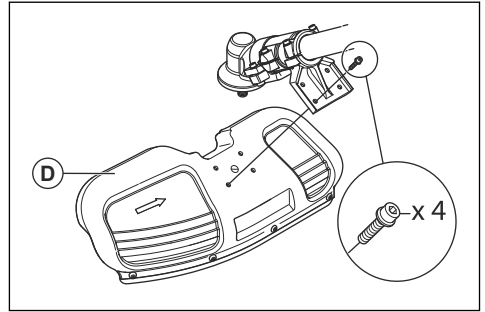


Montera hackknivsskyddet och hackkniven (555RXT, 555FRM)

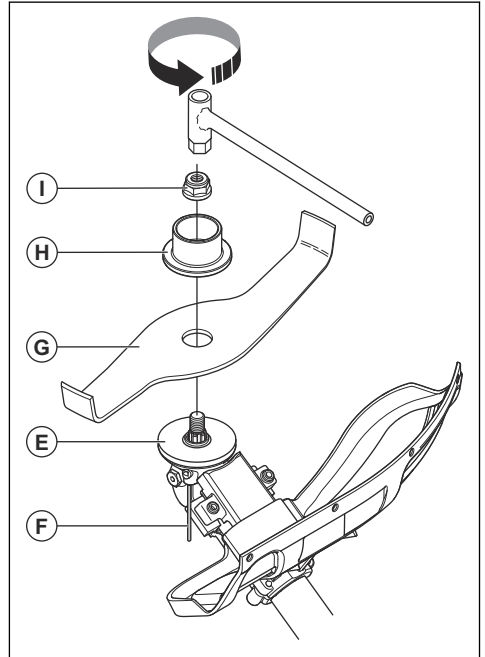
- Montera fästet (A) och hållaren (B) med de fyra bultarna (C) på växelhuset.



- Montera hackknivsskyddet (D) med de fyra bultarna.



- Montera medbringarhjulet (E). Vrid den utgående axeln tills ett av hålen i medbringarhjulet är mitt för motsvarande hål i växelhuset.



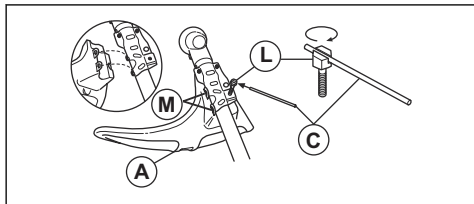
- För in låspinne (F) i hålet så att riggröret låses.
- Placera hackkniven (G) och stödflynsen (H) på den utgående axeln.
- Montera låsmuttern (I) med skiftnyckeln. Dra åt låsmuttern till 35–50 Nm.



VARNING: Om låsmuttern inte dras åt ordentligt kan det leda till att hackkniven lossnar. Det kan orsaka allvarlig eller livshotande skada för användaren och andra.

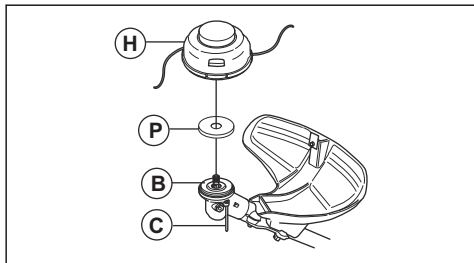
Montera trimmerskyddet eller kombiskyddet för trimmerhuvud och plastknivar

1. Haka på trimmerskyddet/kombiskyddet (A) på plåthållarens (M) båda krokar.
2. Vik skyddet runt riggröret och sätt fast det med en bult (L) på motsatt sida av riggröret.
3. Sätt låspinnen (C) i spåret på skruvhuvudet och dra åt helt.



Montera ett trimmerhuvud eller plastblad

1. Placera medbringarhjulet (B) på den utgående axeln.
2. Rikta in metallkoppen (P) med mitten av klingspåret på medbringarhjulet.
3. Vrid den utgående axeln tills ett av hålen i medbringarhjulet är mitt för motsvarande hål i växelhuset.
4. För in låspinnen (C) i hålet så att riggröret låses.
5. Vrid trimmerhuvudet/plastknivarna (H) motsols för att fästa.

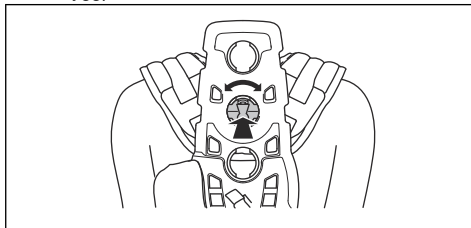


Justera Balance XT-selen

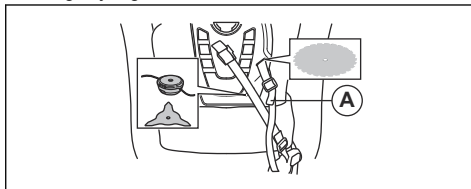
Se *Produktöversikt på sida 3* för en översikt över selen.

1. Stoppa motorn.
2. Tryck ner säkerhetsutlösningmekanismen för att lossa produkten från selen.
3. För att justera selen till användarens längd:
 - a) Tryck på den fjäderbelastade spärren.
 - b) Vrid axelbands-selen.

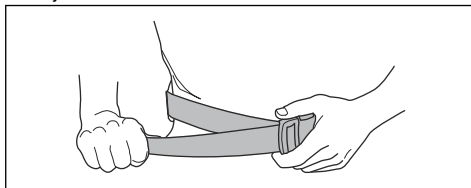
- c) Flytta axelbands-selen till ett lämpligt hål på ryggpattan.



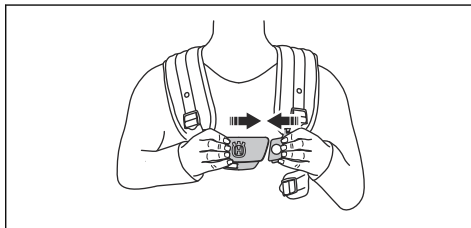
4. Fäst bandet (A) i rätt läge för gräsröjning eller skogsröjning.



5. Spänn åt höftbandet tätt. Se till att höftbandet är i linje med höften.

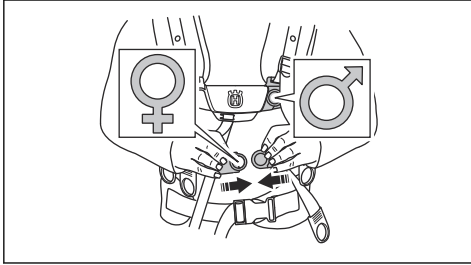


6. Tryck ihop de två delarna av bröstplattan enligt bilden.

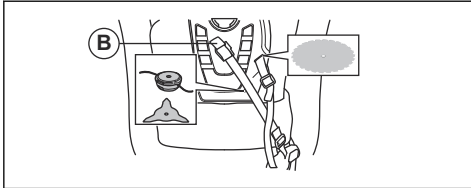


7. Fäst sidobandet i bröstplattan.

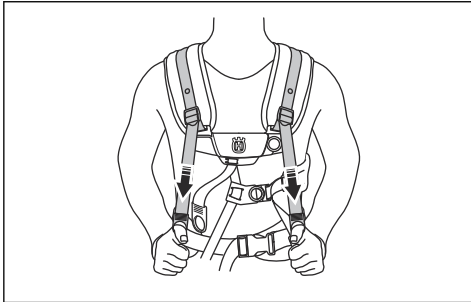
8. För att minska trycket mot bröstkorgen och axlarna ska du fästa sidobandet i bandet till höftkudden. Rekommenderas för kvinnor.



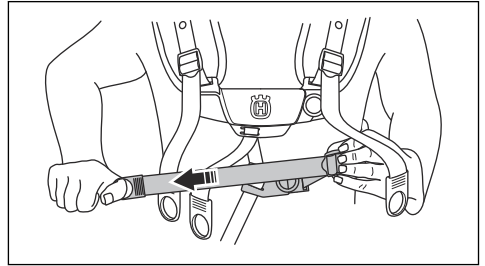
9. För att överföra mer belastning från axelbanden till höftbandet ska du spänna det elastiska bandet (B).



10. Justera axelbanden så att produktens vikt är jämnt fördelad på axlarna.



11. Justera sidobandet runt bröstkorgen tills bröstplattan är i linje med mitten av bröstet.



12. Justera höjden på upphängningspunkten. Se *Rätt balans för produkten på sida 17*. För skogsröjning är rätt höjd för upphängningspunkten ungefär 10 cm under höften.

Drift

Introduktion

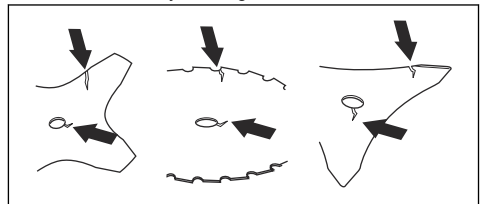


VARNING: Innan du använder produkten måste du läsa igenom och förstå kapitlet om säkerhet.

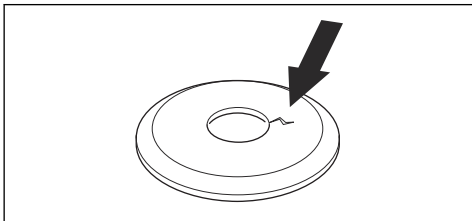
Att göra innan du använder produkten

- Undersök arbetsområdet. Se till att du vet vilken typ av terräng du arbetar i och markens lutning. Undersök om det finns hinder som stenar, grenar och diken.
- Gör en övergripande kontroll av produkten.
- Utför säkerhetsinspektioner, underhåll och service enligt den här bruksanvisningen.

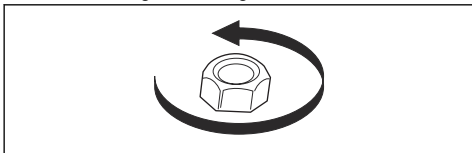
- Se till att alla kåpor, skydd, handtag och skärutrustning är korrekt anslutna och inte skadade.
- Kontrollera att det inte finns sprickor i botten av sägklingans eller gräsklingas tänder eller vid centrumhålet. Byt ut klingan om den är skadad.



- Kontrollera om stödfiänsen har sprickor. Byt ut stödfiänsen om den är skadad.



- Se till att låsmuttern inte kan tas bort för hand. Om du kan ta bort den med handen läser den inte skärutrustningen tillräckligt väl och måste ersättas.



- Undersök om skärutrustningsskyddet och skärutrustningen har skador eller sprickor. Byt ut klingskyddet om det har träffats av något eller om det har sprickor.

Bränsle

Denna produkt har en tvåtaktsmotor.



OBSERVERA: Motorn kan skadas om du fyller på med fel typ av bränsle. Använd en blandning av bensen och tvåtaktsolja.

Förblandat bränsle

- Använd förblandat alkylatbränsle från Husqvarna för bästa prestanda och förlängning av motorns livslängd. Det här bränslet innehåller mindre skadliga kemikalier jämfört med vanligt bränsle, vilket minskar de skadliga avgaserna. Mängden rester som finns kvar efter förbränning är lägre med detta bränsle, vilket håller komponenterna i motorn renare.

Blanda bränsle

Bensin

- Använd blyfri bensin av bra kvalitet med högst 10 % etanolhalt.



OBSERVERA: Använd inte bensin med ett oktantal lägre än 90 RON/87 AKI. Ett lägre oktantal kan orsaka motorknackning, vilket leder till motorskador.

Tvåtaktsolja

- För bästa resultat och funktion ska du använda tvåtaktsolja från Husqvarna.

- Om tvåtaktsolja från Husqvarna inte finns tillgänglig kan du använda en annan tvåtaktsolja av hög kvalitet för luftkylda motorer. Tala med en serviceverkstad för att välja rätt olja.



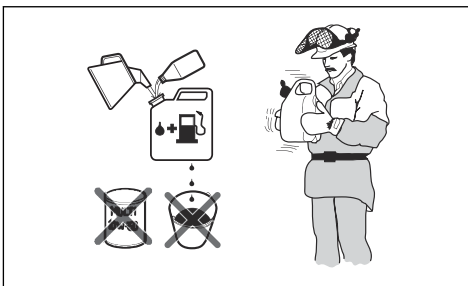
OBSERVERA: Använd inte tvåtaktsolja för vattenkylda utombordsmotorer, s.k. outboardoil. Använd inte olja avsedd för fyrtaktsmotorer.

Blanda bensen och tvåtaktsolja

Bensin, liter	Tvåtaktsolja, liter
	2 % (50:1)
5	0,10
10	0,20
15	0,30
20	0,40



OBSERVERA: Små fel kan påverka blandningsförhållandet drastiskt när du blandar små mängder bränsle. Mät noga mängden olja för att se till att du får rätt blandning.



1. Fyll halva mängden bensen i en ren behållare för bränsle.
2. Tillsätt all olja.
3. Skaka bränsleblandningen.
4. Fyll i återstående mängd bensin i behållaren.
5. Skaka omsorgsfullt bränsleblandningen.



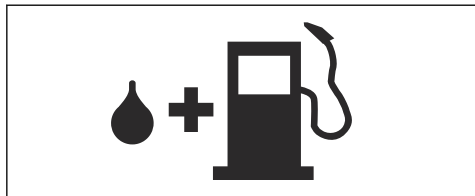
OBSERVERA: Blanda inte bränsle för mer än en månad i taget.

Fylla på bränsletanken



VARNING: Följ nedanstående procedur för din säkerhet.

1. Stanna motorn och vänta tills den har svalnat.
2. Torka rent runt bränsletanklocket.



3. Skaka behållaren och kontrollera att bränslet är helt blandat.
4. Ta bort tanklocket långsamt för att släppa på trycket.
5. Fyll bränsletanken.



OBSERVERA: Kontrollera att det inte finns för mycket bränsle i bränsletanken. Bränslet expanderar när det blir varmt.

6. Dra åt bränsletanklocket ordentligt.
7. Torka upp bränslespill på och runt produkten.
8. Flytta produkten minst tre meter bort från tankningsplatsen och bränsledepån innan du startar motorn.

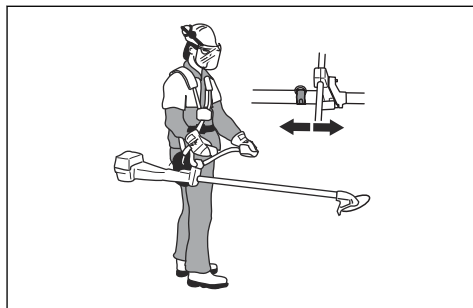
Notera: Information om var bränsletanken sitter på produkten finner du i *Introduktion på sida 2*.

Arbetsläge

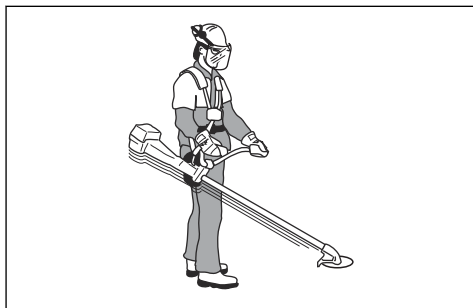
- Håll produkten med båda händerna.
- Håll produkten på höger sida av kroppen.
- Håll skärutrustningen under midjenivå.
- Ha alltid produkten fäst vid selen.
- Håll alla kroppsdelar borta från varma ytor.
- Håll alla kroppsdelar borta från skärutrustningen.

Rätt balans för produkten

Vid skogsröjning har produkten rätt balans när den fritt hänger vågrätt från upphängningspunkten. Med rätt balans minskar risken för stensågning när du släpper styret.

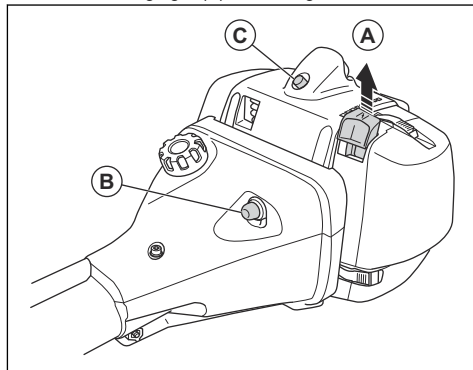


Vid gräsröjning har produkten rätt balans när klingan är vid klipphöjd nära marken.



Så startar du en kall motor

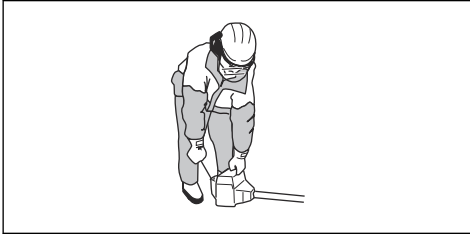
1. Ställ stoppkontakten i startläge.
2. Ställ chokereglaget (A) i chokeläge.



3. Tryck på bränslepumpblåsan (B) ungefär sex gånger tills bränsle börjar fylla blåsan. Det är inte nödvändigt att fylla bränslepumpblåsan helt.
4. Tryck på dekompressionsventilen (C).

Notera: Dekompressionsventilen flyttas till den ursprungliga positionen när produkten startar.

5. Håll produktens chassi på marken med vänster hand.



OBSERVERA: Sätt inte fötterna på produkten.

6. Dra i startsnörets handtag långsamt tills du känner ett motstånd. När du känner motstånd drar du snabbt och hårt i starthandtaget.

Notera: Vira inte startsnöret runt handen.

7. Fortsätt att dra i startsnörets handtag tills motorn startar.

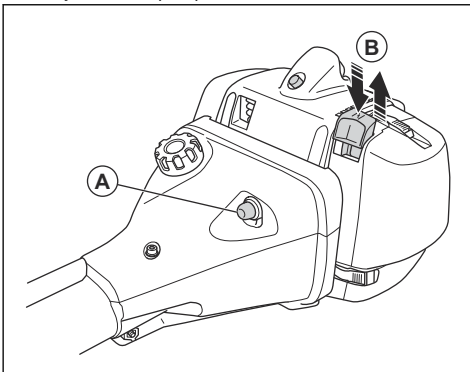


OBSERVERA: Dra inte ut startsnöret helt och släpp inte heller startsnörets handtag. Släpp startsnöret långsamt. Om du inte följer dessa instruktioner kan motorn skadas.

8. Ställ chokereglaget till arbetsposition och ge fullgas.

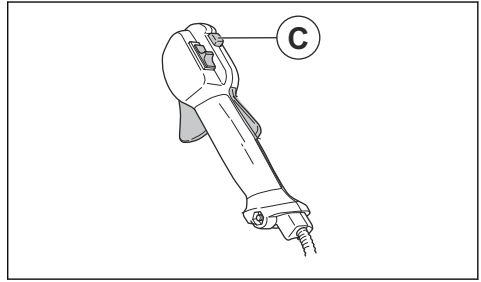
Så startar du en varm motor

1. Ställ stoppkontakten i startläge.
2. Tryck på bränslepumpblåsan (A) ungefär sex gånger tills bränsle börjar fylla blåsan. Det är inte nödvändigt att fylla bränslepumpblåsan helt.

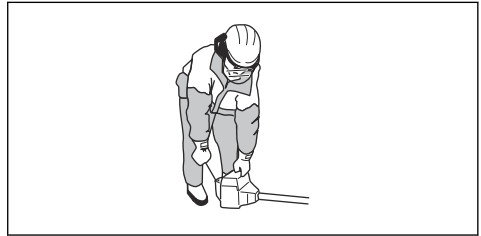


3. Dra chokereglaget (B) uppåt och nedåt för att ställa in gasreglaget.

4. För 555RXT, 555FRM: Tryck in och släpp gasreglagespärren, gasreglaget och startgasknappen (C) för att starta gasfunktionen.



5. Håll produktens chassi på marken med vänster hand.



OBSERVERA: Sätt inte fötterna på produkten.

6. Dra i startsnörets handtag långsamt tills du känner ett motstånd. När du känner motstånd drar du snabbt och hårt i starthandtaget.

Notera: Vira inte startsnöret runt handen.

7. Fortsätt att dra i startsnörets handtag tills motorn startar.

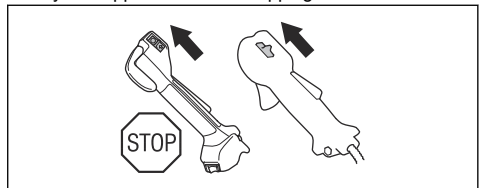


OBSERVERA: Dra inte ut startsnöret helt och släpp inte heller startsnörets handtag. Släpp startsnöret långsamt. Om du inte följer dessa instruktioner kan motorn skadas.

8. Ställ chokereglaget till arbetsposition och ge fullgas.

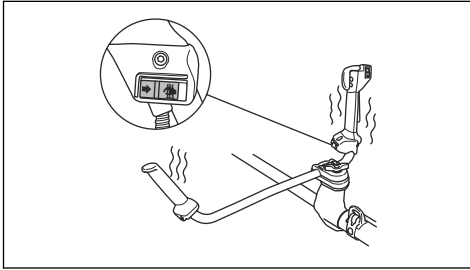
Stänga av motorn

- Flytta stoppkontakten till stoppläget.



Uppvärmade handtag (555FXT)

Produkten har värmeelement i handtagen. Brytaren för de uppvärmda handtagen sitter på gashandtaget. Värmeelementen håller automatiskt en temperatur på 70° när värmen är på.

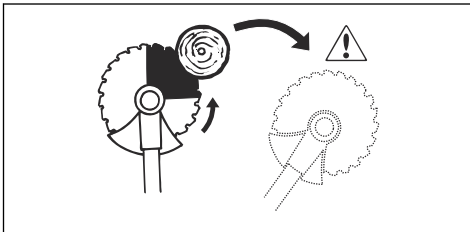


Kast

Ett kast är när produkten rör sig snabbt och kraftfullt åt sidan. Ett kast inträffar när gräsklingan eller sågklingan träffar eller fastnar i ett föremål som inte kan klippas. Ett kast kan slunga ut produkten eller användaren i alla riktningar. Det finns risk för skador på användaren och människor runt omkring.

Risken ökar i områden där det är svårt att se det material som kapas.

Skär inte med det område på klingan som visas i svart. Klingans hastighet och rörelse kan orsaka kast. Risken ökar med tjockleken på den gren som kapas.



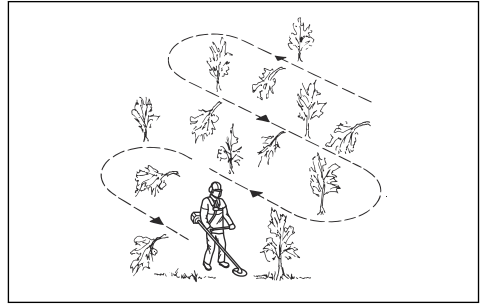
Allmänna arbetsinstruktioner



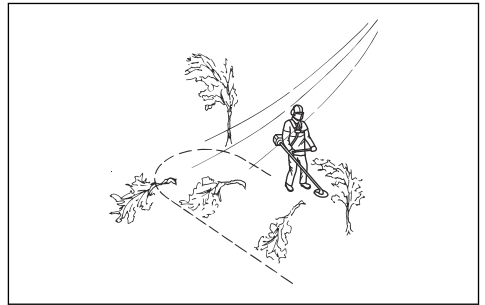
VARNING: Var försiktig när du kapar ett träd som är i spänning. Det kan fjädra tillbaka till sitt normala läge före eller efter snittet och träffa dig eller produkten och orsaka skador.

- Rensa ett öppet utrymme i ena änden av arbetsområdet, och börja arbeta därifrån.

- Rör dig i ett regelbundet mönster över arbetsområdet.



- För produkten helt till vänster och höger, för att rensa en bredd på 4–5 m under varje varv.
- Rensa en längd på 75 m innan du vänder och går tillbaka. Flytta med dig bränsledunken när du går vidare.
- Rör dig i den riktning där du inte behöver gå över diken och hinder mer än nödvändigt.
- Rör dig i den riktning där vinden gör att den klippta vegetationen faller i det rensade området.



- Rör dig längs med slutningar, inte upp och ner.

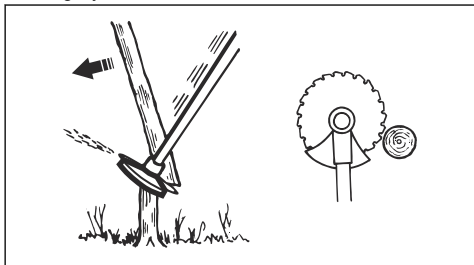
Skogsröjning med sågklinga

Fälla ett träd åt vänster

För att fälla åt vänster ska trädets nederdel tryckas åt höger.

1. Ge fullgas.
2. Placera sågklingan mot trädet enligt bilden.

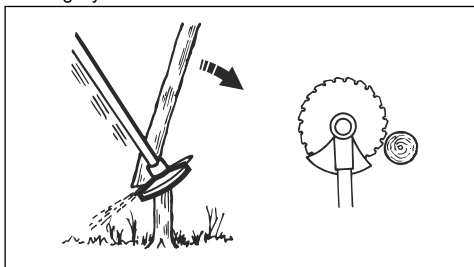
3. Luta sågklingan och tryck den kraftfullt snett nedåt och åt höger. Tryck samtidigt på trädet med klingskyddet.



Fälla ett träd till höger

För att fälla åt höger ska trädets nederdel tryckas åt vänster.

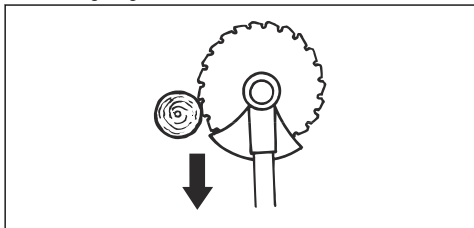
1. Ge fullgas.
2. Placera sågklingan mot trädet enligt bilden.
3. Luta sågklingan och tryck den kraftfullt snett uppåt och åt höger. Tryck samtidigt på trädet med klingskyddet.



Fälla ett träd framåt

För att fälla framåt ska trädets nederdel tryckas bakåt.

1. Ge fullgas.
2. Placera sågklingan mot trädet enligt bilden.
3. Dra sågklingan bakåt med en snabb rörelse.

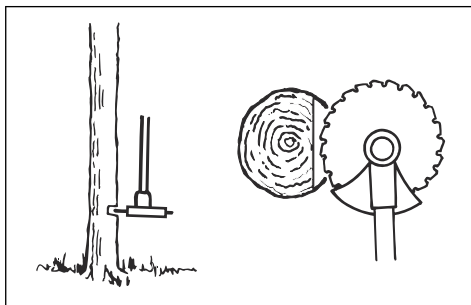


Fälla stora träd

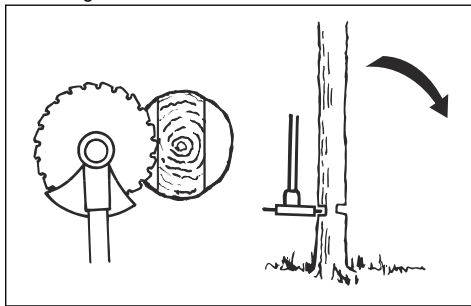
Stora träd måste kapas från två håll.

1. Undersök i vilken riktning trädet kommer att falla.
2. Ge fullgas.

3. Gör det första skäret på den sida av trädet som det kommer att falla åt.



4. Skär igenom trädet från andra sidan.



OBSERVERA: Om sågklingan blir blockerad ska du inte dra i produkten med en plötslig rörelse. Det kan orsaka skador på sågklingan, vinkelväxeln, riggröret eller styret. Släpp handtagen, håll fast riggröret med båda händerna och dra försiktigt i produkten.

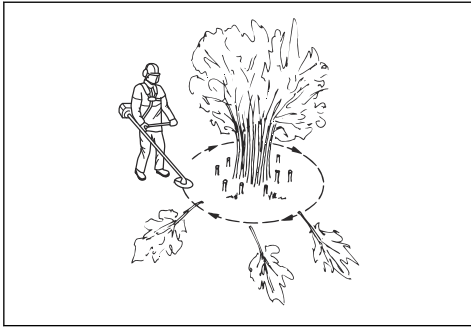
Notera: Använd mer kaptryck för att fälla små träd. Använd mindre kaptryck för att fälla stora träd.

Buskröjning med sågklinga

För att fälla åt vänster ska trädets nederdel tryckas åt höger.

- Skär ner tunna träd och buskar.
- För produkten från sida till sida.
- Kapa många träd i en rörelse.

- För grupper av tunna träd:



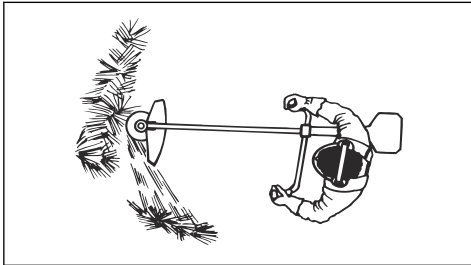
- a) Kapa de yttre träderna högt upp.
- b) Kapa de yttre träderna till rätt höjd.
- c) Kapa från mitten. Om du inte kan nå mitten ska du kapa de yttre träderna högt upp och låta dem falla. Detta minskar risken för att sägklingan blir blockerad.

Gräsröjning med gräsklinga



OBSERVERA: Använd inte gräsklingor och gräsknivar på trä. Använd enbart gräsklingor och gräsknivar för långt eller kraftigt gräs.

- För produkten från sida till sida.
- Starta rörelsen från höger till vänster när du klipper. För produkten till höger innan du skär igen.
- Skär med vänster sida av gräsklingan.



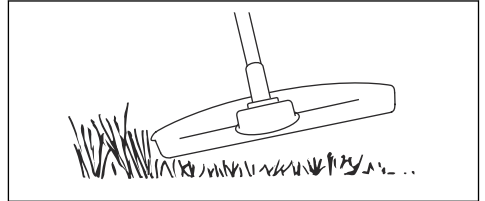
- Vinkla gräsklingan till vänster för att få gräset att falla i en rad. Det gör det lättare att samla ihop gräset.
- Stå stadigt med fötterna isär.
- Flytta dig framåt efter varje rörelse åt höger och se till att du står stadigt innan du skär igen.
- Håll stödkoppen med ett lätt tryck mot marken för att se till att gräsklingan inte slår i marken.
- Följ dessa anvisningar för att minska risken för att klippt materialet lindas runt gräsklingan:
 - a) Ge fullgas.
 - b) Flytta inte gräsklingan genom klippt material när du för produkten från vänster till höger.

- Innan du samlar in klippt material ska du stanna motorn och ta bort produkten från selen. Ställ produkten på marken.

Grästrimming med trimmerhuvud

Klipa gräset

1. Håll trimmerhuvudet strax ovanför marken och luta det. Tryck inte ned trimmerlinan i gräset.



2. Minska längden på trimmerlinan med 10–12 cm.
3. Minska motorns varvtal för att minska risken för skador på växter.
4. Använd 80 % gas när du klipper gräset nära föremål.



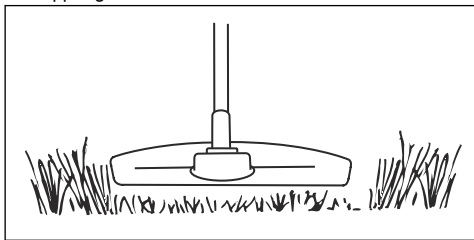
Avlägsna gräs med en gräsklinga

1. Gräsklingor och gräsknivar får ej användas till vedartade stammar.
2. För alla typer av högt eller kraftigt gräs används gräsklinga.
3. Gräs mejas ned med pendlande rörelse i sidled, där rörelse från höger till vänster är röjningsmomentet och rörelse från vänster till höger är returrörelse. Låt klingan arbeta med vänstra sidan (mellan klockan 8 och 12).
4. Om klingan lutas något åt vänster vid gräsröjning samlas gräset i en sträng som underlättar uppsamling vid t ex krattning.
5. Sträva efter att arbeta rytmiskt. Stå stadigt med fötterna isär. Flytta framåt efter returrörelsen och ställ dig stadigt igen.
6. Låt stödkoppen ligga an lätt mot marken. Den är till för att skydda klingan från markansättning.
7. Minska risken för att materialet ska lindas runt klingan genom att alltid arbeta med fullgas och undvika det redan skurna materialet under returrörelsen.

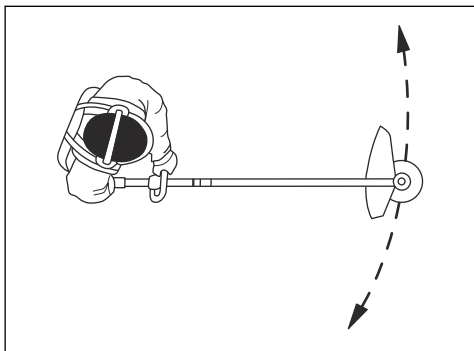
- Stanna motorn, lossa selen och placera maskinen på marken innan du samlar ihop det skurna materialet.

Klippa gräset

- Se till att trimmerlinan är parallell med marken när du klipper gräset.



- Tryck inte ned trimmerhuvudet mot marken. Det kan orsaka skador på produkten.
- För produkten från sida till sida när du klipper gräset. Använd fullt varvtal.



Sopa gräset

Luffflödet från den roterande trimmerlinan kan användas för att ta bort klippt gräs från ett område.

- Håll trimmerhuvudet och trimmerlinan parallellt mot och ovanför marken.
- Ge fullgas.
- För trimmerhuvudet från sida till sida och sopa bort gräset.



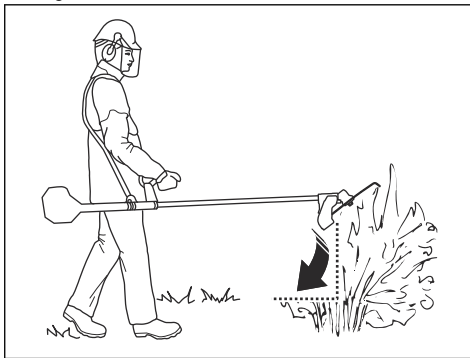
VARNING: Rengör trimmerhuvudets kåpa varje gång du monterar ny trimmerlina för att förhindra obalans och vibrationer i handtagen. Gör även en kontroll av andra delar av trimmerhuvudet och rengör det vid behov.

Strimla med en hackkniv



OBSERVERA: Använd inte en hackkniv för att beskära växter med en stjälkdiameter som är större än 2 cm.

- Flytta hackknivens blad upp och ned över vegetationen för att skära den i mindre bitar.



Underhåll

Introduktion



VARNING: Innan du utför underhåll måste du läsa och förstå kapitlet om säkerhet.

För allt service- och reparationsarbete på produkten krävs särskild utbildning. Vi garanterar att du kan få en fackmannamässig reparation och service utförd. Om din återförsäljare inte är en serviceverkstad kan du tala med dem för information om närmaste serviceverkstad.

Mer information finns här i .

Underhållsschema

underhåll	Dagligen	Varje vecka	Varje månad
Rengör utsidan.	X		
Undersök om det finns några skador på selen.	X		

underhåll	Dagligen	Varje vecka	Varje månad
Undersök om snabbtölningsmekanismen på selen är skadad och se till att den fungerar korrekt.	X		
Kontrollera gasreglagespärren och gasreglaget. Se <i>Kontrollera dödmansgreppet på sida 7.</i>	X		
Se till att skärutrustningen inte roterar vid tomgångsvarvtal.	X		
Kontrollera stoppkontakten. Se <i>Kontrollera stoppkontakten på sida 8.</i>	X		
Undersök om skärutrustningens skydd är skadat eller har sprickor.	X		
Se till att såg- och gräsklingan är monterade på rätt sätt. Se till att såg- och gräsklingan är vassa och inte skadade.	X		
Undersök om stödfälansen har skador eller sprickor. Byt den om den är skadad.	X		
Undersök om trimmerhuvudet har skador eller sprickor. Byt den om den är skadad.	X		
Undersök om handtaget och styret är skadade och se till att de är monterade på rätt sätt.	X		
För skärutrustning med en låsmutter drar du åt låsmuttern helt.	X		
Undersök om transportskyddet har skador och se till att det kan sättas fast ordentligt.	X		
Undersök om motorn, bränsletanken och bränsleledningarna läcker.	X		
Rengör luftfiltret. Byt den om den är skadad.	X		
Dra åt muttrar och skruvar.	X		
Undersök om startmotorn och startsnöret är skadade.		X	
Undersök om avvibreringselementen har skador eller sprickor. ¹		X	
Undersök tändstiftet. Se <i>Så undersöker du tändstiftet på sida 28.</i>		X	
Rengör kylsystemet.		X	
Rengör eller byt ut gnistskyddet.		X	
Rengör förgasarens utsida och området runt denna.		X	
Se till att vinkelväxeln är fylld till tre fjärdedelar med fett.		X	
Undersök om bränslefiltret är förorenat och om bränsleslangen har sprickor eller andra defekter. Byt ut vid behov.			X
Undersök alla kablar och anslutningar.			X
Undersök om kopplingen, kopplingsfjädern eller kopplingstrumman är slitna. Byt dem om det behövs.			X
Byt ut tändstiftet.			X
Rengör eller byt ut gnistskyddet.			X
Smörj drivaxeln. ²			X

¹ Byt avvibreringselementet efter varje säsong, eller minst en gång per år.

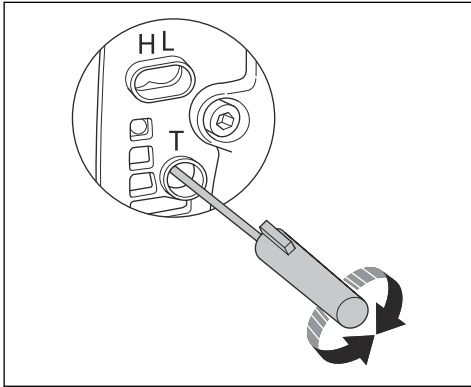
² Med ett intervall på tre månader.

Förgasare

Så justerar du tomgångsvarvtalet

Din Husqvarna-produkt är tillverkad enligt specifikationer som minskar skadliga utsläpp.

1. Se till att luftfiltret är rent och att luftfilterkåpan sitter fast innan du justerar tomgångsvarvtalet.
2. Justera tomgångsvarvtalet med tomgångsjusteringsskruven T som är märkt med "T".
 - a) Vrid tomgångsjusteringsskruven T medurs tills skärutrustningen börjar rotera.



- b) Vrid tomgångsjusteringsskruven T moturs tills skärutrustningen stannar.



WARNING: Om skärutrustningen inte stannar när du justerar tomgångsvarvtalet kontaktar du en serviceverkstad. Använd inte produkten förrän den är korrekt inställd eller reparerad.

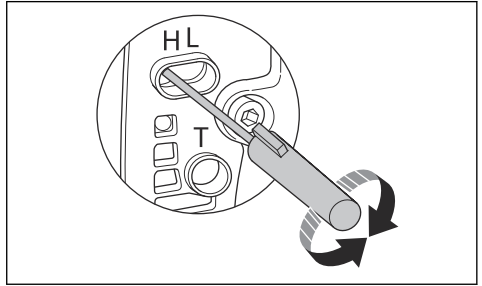
3. Tomgångsvarvtalet är korrekt när motorn arbetar jämnt i alla positioner. Tomgångsvarvtalet ska vara lägre än det varvtal då skärutrustningen börjar rotera.

Notera: Se *Tekniska data på sida 31* för rekommenderat tomgångsvarvtal.

Justera högvarvsnålen och lågvarvsnålen

Högvarvsnålen och lågvarvsnålen kan justeras för att anpassa bränsletillförseln efter lokala förhållanden.

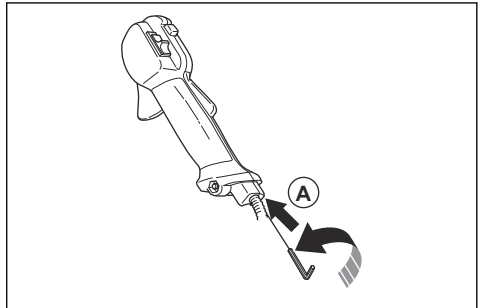
- Vrid högvarvsnålen och lågvarvsnålen medurs för att minska bränsleflödet.



- Vrid högvarvsnålen och lågvarvsnålen moturs för att öka bränsleflödet.

Justera startgasvarvtalet (555RXT, 555FRM)

1. Använd tomgångsvarvtalet på produkten.
2. Tryck på startgasspärren. Se *Produktöversikt på sida 3*.
3. Om startgasvarvtalet är lägre än 4 000 varv/min vrider du justerskruven (A) medurs. När skärutrustningen börjar rotera vrider du justerskruven (A) ett halvt varv medurs.



4. Om startgasvarvtalet är mer än 6 500 varv/min vrider du justerskruven (A) moturs. När skärutrustningen börjar rotera vrider du justerskruven (A) ett halvt varv.

Rengöra ljuddämparen



WARNING: Ljuddämparen blir mycket het under och efter drift, samt vid tomgångsvarvtal. Risk för brand och brännskador.

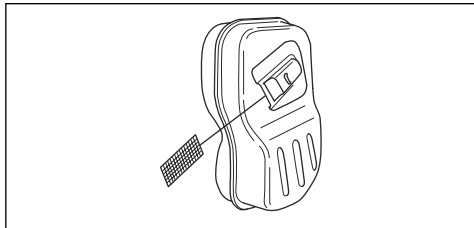


WARNING: En använd ljuddämpare/gnistfångare och monteringsyta för gnistfångare kan ha avlagringar av förbränningspartiklar på ytan som kan vara cancerframkallande. För att undvika hudkontakt och inandning av sådana

partiklar vid rengöring och/eller service av gnistfångaren ska du alltid se till att

- använda handskar
- rengöra och/eller utföra service på en plats med bra ventilation
- inte använda tryckluft för att rengöra gnistfångarnätet
- använd en stålborste och borsta bort från kroppen när du rengör gnistfångaren.

1. Om ljuddämparen på produkten har ett gnistskydd ska du rengöra detta med en stålborste. Byt ut gnistfångarnätet om det går sönder.



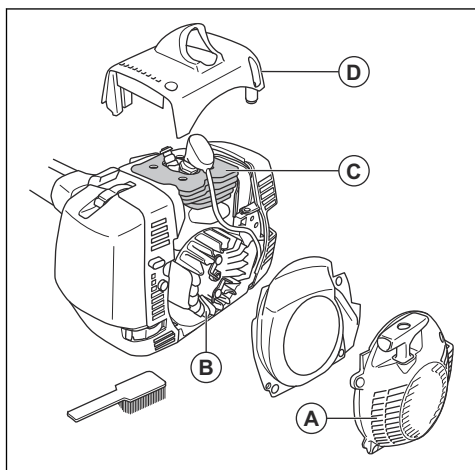
OBSERVERA: Ett blockerat gnistskydd gör att motorn blir för varm och leder till skador på kolv och cylinder.



OBSERVERA: Om gnistskyddet ofta är blockerat ska du låta din serviceverkstad undersöka ljuddämparen.

Så rengör du kylsystemet

Kylsystemet innefattar startapparatusets luftintag (A), kylflänsarna på svänghjulet (B), kylflänsarna på cylindern (C) och cylinderkåpan (D).



Rengör kylsystemet varje vecka eller oftare om det behövs.

1. Ta bort startapparathuset och cylinderkåpan.
2. Rengör kylsystemet med en borste.

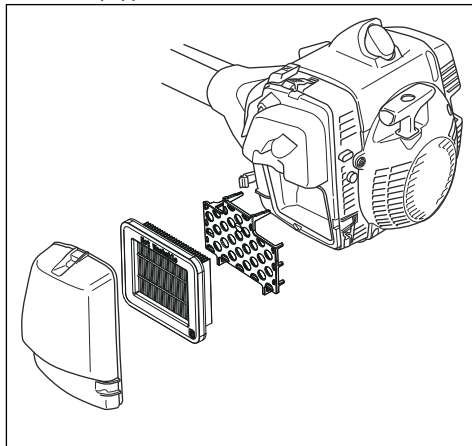
Lufffilter

Ett smutsigt lufffilter kan orsaka förgasarfel, startproblem, sämre effekt och slitage på motorns delar. Det gör också att motorn förbrukar mer bränsle än nödvändigt. Rengör filtret med ett intervall på åtta timmar, eller oftare om produkten används i en dammig miljö.

Notera: En justering av motorn kan behövas om lufffiltret har rengjorts eller bytts ut. Se *Förgasare på sida 24*.

Kontroll av papperslufffiltret

1. Ta bort lufffilterkåpan.
2. Ta bort papperslufffiltret och filterstödet.



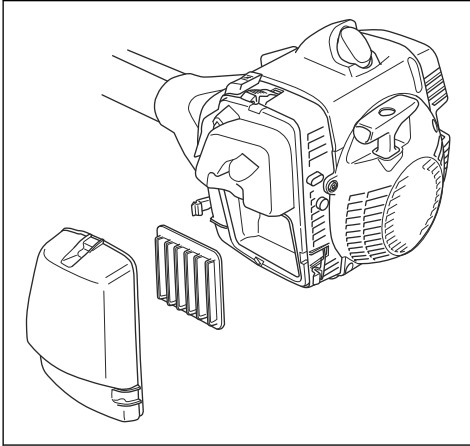
3. Undersök och rengör lufffilterhuset med en borste.
4. Undersök papperslufffiltret. Byt papperslufffiltret om det är smutsigt eller skadat.



OBSERVERA: Böj inte och vik inte papperslufffiltret, eftersom det kan göra att det skadas. Byt papperslufffiltret om det är skadat.

Rengöra nylonluftfilter

1. Ta bort luftfilterkåpan.



2. Ta bort nylonluftfiltret.
3. Undersök och rengör luftfilterhuset med en borste.
4. Undersök nylonluftfiltret. Rengör nylonluftfiltret med hjälp av varmt tvålatten.



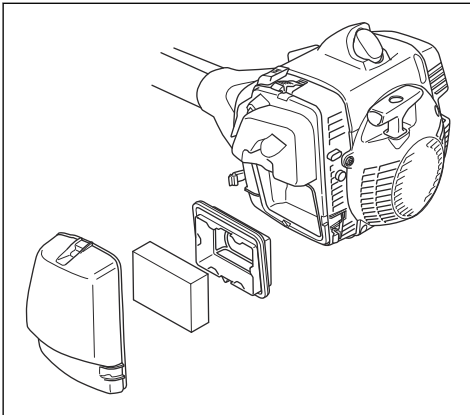
OBSERVERA: Byt nylonluftfiltret om det är skadat eller inte kan rengöras ordentligt.



OBSERVERA: Se till att nylonluftfiltret är torrt innan du monterar det.

Rengöra skumluftfilter

1. Ta bort luftfilterkåpan.



2. Ta bort skumluftfiltret.
3. Undersök och rengör luftfilterhuset med en borste.

4. Undersök skumluftfiltret. Rengör skumluftfiltret med hjälp av varmt tvålatten.



OBSERVERA: Byt ut ett skumluftfilter om det är skadat eller inte kan rengöras ordentligt.



OBSERVERA: Se till att skumluftfiltret är torrt innan du monterar det.

5. Applicera olja på skumluftfiltret. Se *Applicera olja på skumluftfiltret på sida 26*.

Applicera olja på skumluftfiltret

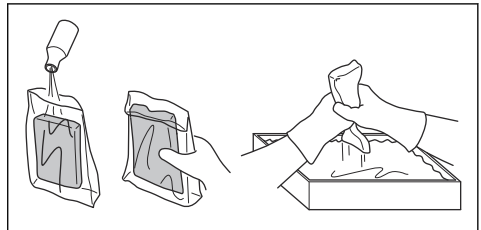


OBSERVERA: Använd alltid speciell luftfilterolja från Husqvarna. Använd inga andra typer av olja.



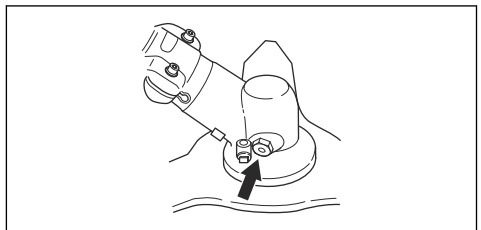
VARNING: Sätt på skyddshandskar. Luftfilteroljan kan orsaka hudirritation.

1. Lägg skumluftfiltret i en plastpåse.
2. Tillsätt oljan i plastpåsen.
3. Gnid på plastpåsen för att fördela oljan jämnt på skumluftfiltret.
4. Tryck ut önskad olja ur skumluftfiltret medan det är i plastpåsen.



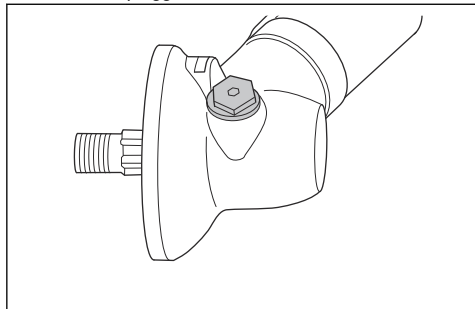
Vinkelväxel

Växeln fylls till tre fjärdedelar med fett på fabriken. Före användning ska du se till att fettnivån inte har ändrats. Använd specialfett från Husqvarna om du behöver fylla på. Byt inte fett i vinkelväxeln. Låt servicepersonal utföra reparationen av vinkelväxeln.

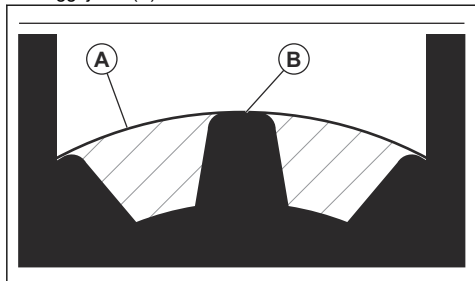


Smörja vinkelväxeln

1. Tag bort skärutrustningen.
2. Placera produkten med fettpluggen i sitt högsta läge.
3. Ta bort fettpluggen.



4. Titta in i fettpluggens hål och vrid drivaxeln. Fettnivån (A) måste vara i nivå med toppen på kugghjulen (B).



5. Om fettnivån är för låg fyller du vinkelväxeln med vinkelväxelfett från Husqvarna. Fyll på långsamt och vrid drivaxeln medan du har på vinkelväxelfett. Stanna vid rätt nivå (B).



OBSERVERA: En felaktig mängd fett kan skada vinkelväxeln.

6. Montera fettpluggen.

Drivaxel

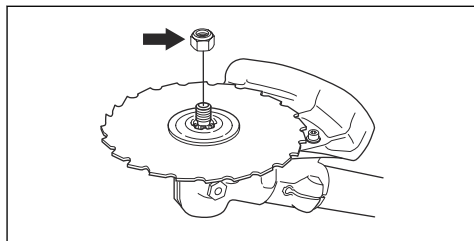
Smörj drivaxeln med ett intervall på tre månader. Låt en serviceverkstad hjälpa dig om du inte är säker på förfarandet.

Fästa och ta bort låsmuttern

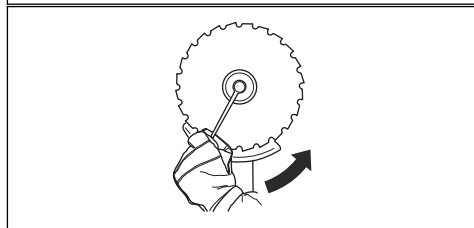
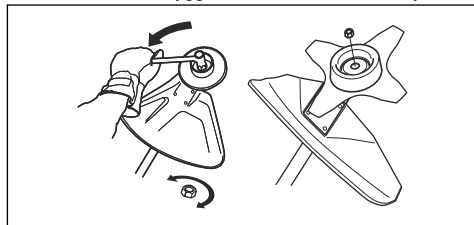


WARNING: Stäng av motorn, använd skyddshandskar och var försiktig runt de vassa kanterna på skärutrustningen.

Använd låsmuttern för att fästa vissa typer av skärutrustning. Låsmuttern är vänstergängad.



- Använd en tändstiftshylsa med ett tillräckligt långt skaft för att du ska kunna hålla din hand bakom skärutrustningens skydd. Pilen på bilden visar det område där du tryggt kan använda tändstiftshylsan.



- För att fästa ska du dra åt låsmuttern i motsatt riktning mot hur skärutrustningen roterar.
- För att ta bort låsmuttern ska du vrida den i samma riktning som skärutrustningen roterar.
- Håll koll på hur många gånger du tar bort och monterar låsmuttern. Byt ut låsmuttern efter ca tio gånger.

Notera: Se till att du kan inte vrida låsmuttern för hand. Byt låsmutter om nylonlåsningen inte har ett motstånd på minst 1,5 Nm.

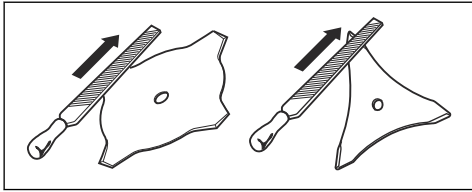
Fila gräskniven och gräsklingan



WARNING: Stoppa motorn. Använd skyddshandskar.

- För att fila gräskniven eller gräsklingan på rätt sätt ska du läsa anvisningarna som medföljer skärutrustningen.
- Fila alla eggar lika mycket för att behålla balansen.

- Använd en enkelgradig flatfil.



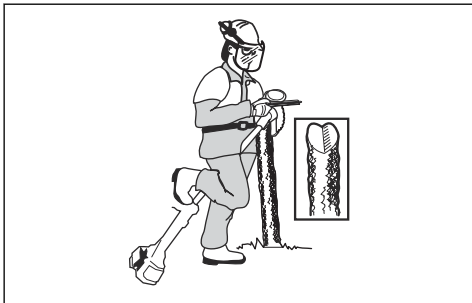
VARNING: Kassera alltid en klinga som är skadad. Försök inte att göra en böjd eller vriden klinga rak och använd den igen.

Fila sågklingan

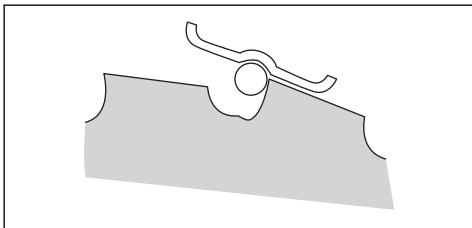


VARNING: Stoppa motorn. Använd skyddshandskar.

- För att fila klingan ska du läsa anvisningarna som medföljer klingan.
- Se till att produkten och klingan har tillräckligt stöd när du filar den.

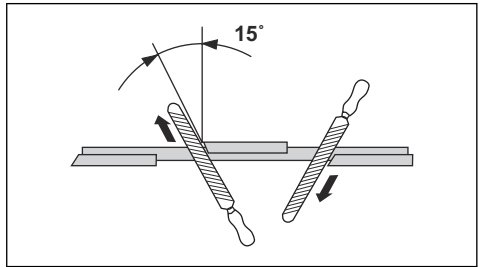


- Använd en 5,5 mm rundfil som är monterad i en filhållare.



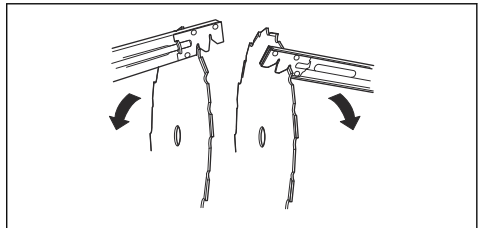
- Håll filen i en vinkel på 15°.

- Fila en tand på sågklingan till höger och nästa till vänster, se bild.



Notera: Fila kanterna på tänderna med en flatfil om klingan är mycket sliten. Fortsätt att fila med en rund fil.

- Fila alla eggar lika mycket för att hålla klingan balanserad.
- Ställ in klingan till 1 mm med rekommenderat skränkverktyg. Läs anvisningarna som medföljer klingan.



VARNING: Kassera alltid en klinga som är skadad. Försök inte att göra en böjd eller vriden klinga rak och använd den igen.

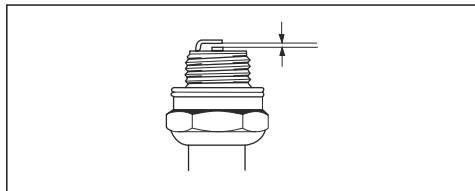
Så undersöker du tändstiftet



OBSERVERA: Använd alltid rekommenderad tändstiftstyp. Fel typ av tändstift kan orsaka skador på produkten.

- Undersök tändstiftet om motorn har låg effekt, är svår att starta eller inte fungerar korrekt vid tomgångsvarvtal.
- Följ dessa instruktioner om du vill minska risken för oönskat material på tändstiftets elektroder:
 - a) Se till att tomgångsvarvtalet är korrekt justerat.
 - b) Se till att bränsleblandningen är korrekt.
 - c) Se till att luftfiltret är rent.

- Om tändstiftet är smutsigt rengör du det och ser till att elektrodavståndet är korrekt, se *Tekniska data på sida 31*.



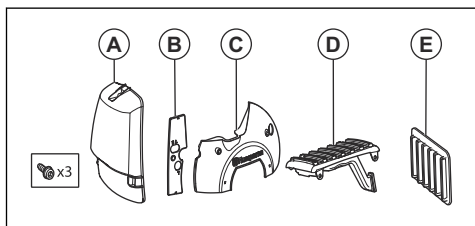
- Byt ut tändstiftet vid behov.

Justera produkten för kalla miljöer

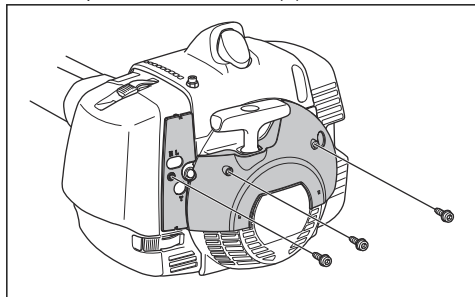


OBSERVERA: Snö och kyla kan orsaka funktionsfel. Det finns en risk för alltför låg motortemperatur eller isbildning på luftfiltret och förgasaren.

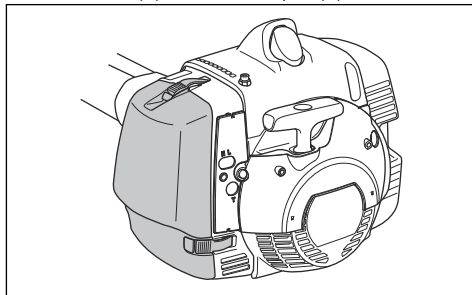
Det finns ett vinterkit för din produkt. Vinterkitet innehåller följande komponenter:



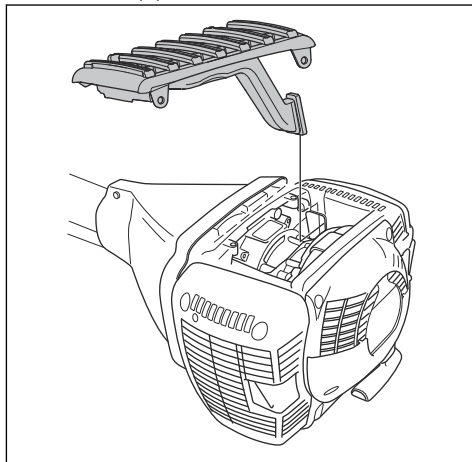
- En luftfilterkäpa utan luftintag (A).
- En käpa för luftfilterhållaren (B).
- En käpa för startapparathuset (C).
- Ett slitskydd med en luftkanal (D).
- Ett luftfilter (E).
- Vid temperaturer under 0 °C utför du följande steg.
 - a) Montera käpan till startapparathuset (C) och käpan till luftfilterhållaren (B).



- b) Ta bort luftfiltret och luftfilterkåpan. Montera luftfiltret (E) och luftfilterkåpan (A).



- Vid temperaturer under -5 °C ska slitskyddet med en luftkanal (D) monteras.



OBSERVERA: Vid temperaturer över -5 °C eller 0 °C ska vinterkitet tas bort från produkten. Det finns risk för skador på motorn.

Smörja tråden (555FXT)

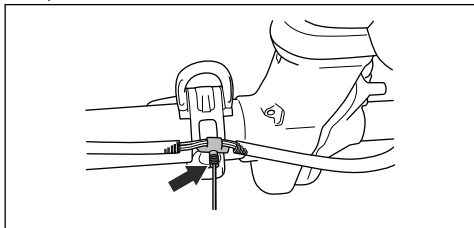
Notera: Tråden är smord på fabriken. Smörja in tråden månadsvis.

1. Ta bort skyddskåpan.
2. Ta bort cylinderkåpan för att få åtkomst till trådens gummibälgar.
3. Ta bort pluggen på smörjnippeln.

4. Använd frostskyddsspray med ett sprayrör på 2 mm. Spruta i korta intervaller.

5. Undersök gummibågarna på tråden för att se till att den inte expanderar.

6. Sätt tillbaka cylinderkåpan och skyddskåpan.



Felsökning

Maskinen startar inte

Kontrollera	Möjlig orsak	Förfarande
Stoppkontakt.	Stoppkontakten är i stoppläget.	Låt en godkänd serviceverkstad byta stoppkontakten.
Starthakar.	Starthakarna kan inte röra sig fritt.	Ta bort startmotorns kåpa och rengör runt starthakarna. Se <i>Så rengör du kylsystemet på sida 25</i> . Ta hjälp hos en godkänd serviceverkstad.
Bränsletank.	Fel bränsle påfyllt.	Töm bränsletanken och fyll på med rätt bränsle.
Förgasare	Fel inställning av tomgångsvarvtalet	Justera tomgångsvarvtalet med hjälp av tomgångsjusteringskruven T.
Tändstift.	Tändstiftet är smutsigt eller vått.	Se till att tändstiftet är torrt och rent.
	Tändstiftets elektrodavstånd är felaktigt.	Rengör tändstiftet. Kontrollera att elektrodavståndet är korrekt. Se till att tändstiftet har en dämpare. Se <i>Tekniska data på sida 31</i> för korrekt elektrodavstånd.
	Tändstiftet sitter löst.	Dra åt tändstiftet.
Bränslefilter	Bränslefiltret är igensatt.	Byt bränslefiltret.

Motorn startar men stannar igen

Kontrollera	Möjlig orsak	Förfarande
Bränsletank	Fel bränsle påfyllt.	Töm bränsletanken och fyll den med rätt bränsle.
Bränslefilter	Bränslefiltret är igensatt.	Byt bränslefiltret.

Kontrollera	Möjlig orsak	Förfarande
Förgasare	Tomgångsvarvtalet är inte korrekt justerat.	Justera tomgångsvarvtalet med hjälp av tomgångsjusteringsskruven T.
Lufffilter	Lufffiltret är igensatt.	Rengör lufffiltret.

Transport och förvaring

- Låt produkten svalna före transport eller förvaring.
- Ta bort tändhatten före långvarig förvaring.
- Sätt fast produkten under transport. Se till att den inte kan förflytta sig.
- Kontrollera att det inte finns någon risk för läckor, bränsleångor, gnistor eller flammor under transport och förvaring.
- Sätt fast transportskyddet under transport och förvaring.
- Rengör och utför service på produkten innan långvarig förvaring.

Tekniska data

Tekniska data

	555FX	555FXT	555RXT	555FRM
Motor				
Cylindervolym, cm ³	53,3	53,3	53,3	53,3
Tomgångsvarvtal, varv/min	2 800	2 800	2 800	2 800
Varvtal på utgående axel, varv/min	10 500	10 500	10 500	10 500
Max. motoreffekt enligt ISO 8893, kW/hk vid varv/min	2,8/3,8 vid 9 000	2,8/3,8 vid 9 000	2,8/3,8 vid 9 000	2,8/3,8 vid 9 000
Katalysatorljuddämpare	Nej	Nej	Nej	Nej
Tändsystem				
Tändstift	NGK BPMR 7A	NGK BPMR 7A	NGK BPMR 7A	NGK BPMR 7A
Elektroddgap, mm	0,5	0,5	0,5	0,5
Bränsle				
Bränsletankvolym, l/cm ³	1,1/1 100	1,1/1 100	1,1/1 100	1,1/1 100
Vikt				
Vikt, kg	8,9	9,1	9,2	9,2
Bulleremissioner³				
Ljudeffektnivå, uppmätt dB(A)	116	116	119	119

³ Emission av buller till omgivningen uppmätt som ljudeffekt (L_{WA}) enligt EG-direktiv 2000/14/ EG. Rapporterad ljudeffektnivå för maskinen har uppmätts med den originalsårutrustning som ger den högsta nivån. Skillnaden mellan garanterad och uppmätt ljudeffekt är att den garanterade ljudeffekten också inkluderar spridning i mätresultatet och variationen mellan olika maskiner av samma modell enligt direktiv 2000/14/EG.

	555FX	555FXT	555RXT	555FRM
Ljudeffektnivå, garanterad L _{WA} dB(A)	117	117	121	121
Ljudnivåer⁴				
Ekvivalent ljudtrycksnivå vid användarens öra, uppmätt enligt SS-EN ISO 11806 och ISO 22868, dB(A):				
Utrustad med trimmerhuvud (original)	–	–	108	–
Utrustad med gräsklinga (original)	–	–	101	–
Utrustad med sågklinga (original)	103	103	–	–
Utrustad med hackkniv (original)	–	–	–	103
Vibrationsnivåer⁵				
Vibrationsnivåer (a _{h_v,eq}) i handtag, uppmätt enligt SS-EN ISO 11806 och ISO 22867, m/s ² :				
Utrustad med trimmerhuvud (original), vänster/höger	–	–	1,7/2,0	–
Utrustad med gräsklinga (original), vänster/höger	–	–	1,5/1,6	–
Utrustad med sågklinga (original), vänster/höger	2,1/2,3	2,1/2,3	–	–
Utrustad med hackkniv (original)	–	–	–	2,0/1,5

Tillbehör

555FX, 555FXT		
Godkända tillbehör	Tillbehörstyp	Skärutrustningens skydd, art.nr.
Centrumhål i klingor/knivar Ø 25,4 mm	Gänga klingaxel M12	
Gräsklinga/gräskniv	Multi 275-4 (Ø 275, 4 tänder)	502 46 49-01
	Multi 300-3 (Ø 300 3 tänder)	502 46 49-01
	Multi 350-3 (Ø 350, 3 tänder)	502 46 49-01
Sågklinga	Maxi 225-24 (Ø 225, 24 tänder)	544 01 65-01
	Scarlet 200-22 (Ø 200, 22 tänder)	537 21 71-01
	Scarlet 225-24 (Ø 225, 24 tänder)	544 01 65-01

⁴ Rapporterade data för ekvivalent ljudtrycksnivå för maskinen har en typisk statistisk spridning (standardavvikelse) på 1 dB(A).

⁵ Rapporterade data för ekvivalent vibrationsnivå har en typisk statistisk spridning (standardavvikelse) på 1 m/s².

555FX, 555FXT		
Godkända tillbehör	Tillbehörstyp	Skärutrustningens skydd, art.nr.
Trimmerhuvud	Trimmy S II (Ø 2,4–3,3 mm lina)	502 46 50-01
	Auto 55 (Ø 2,7–3,3 mm lina)	502 46 50-01
	T45x (Ø 2,7–3,3 mm lina)	502 46 50-01
	T55x (Ø 2,7–3,3 mm lina)	502 46 50-01
	F55 (Ø 2,7–3,5 mm lina)	502 46 50-01
Stödkopp	Fast	

555RXT		
Godkända tillbehör	Tillbehörstyp	Skärutrustningens skydd, art.nr.
Centrumhål i klingor/knivar Ø 25,4 mm	Gänga klingaxel M12	
Gräsklinga/gräskniv	Multi 275-4 (Ø 275, 4 tänder)	544 16 03-01
	Multi 300-3 (Ø 300 3 tänder)	544 16 03-01
	Multi 350-3 (Ø 350, 3 tänder)	544 16 03-01
Sågklinga	Maxi 225-24 (Ø 225, 24 tänder)	544 01 65-01
	Scarlet 200-22 (Ø 200, 22 tänder)	537 21 71-01
	Scarlet 225-24 (Ø 225, 24 tänder)	544 01 65-01
Trimmerhuvud	Trimmy S II (Ø 2,4–3,3 mm lina)	544 10 74-01
	Auto 55 (Ø 2,7–3,3 mm lina)	544 10 74-01
	T45x (Ø 2,7–3,3 mm lina)	544 10 74-01
	T55x (Ø 2,7–3,3 mm lina)	544 10 74-01
Stödkopp	Fast	
Hackkniv	320-2T	544 02 65-02

555FRM		
Godkända tillbehör	Tillbehörstyp	Skärutrustningens skydd, art.nr.
Centrumhål i klingor/knivar Ø 25,4 mm	Gänga klingaxel M12	
Gräsklinga/gräskniv	Multi 275-4 (Ø 275, 4 tänder)	544 16 03-01
	Multi 300-3 (Ø 300 3 tänder)	544 16 03-01
	Multi 350-3 (Ø 350, 3 tänder)	544 16 03-01

555FRM		
Godkända tillbehör	Tillbehörstyp	Skärutrustningens skydd, art.nr.
Sågklinga	Maxi 225-24 (Ø 225, 24 tänder)	544 01 65-01
	Scarlet 200-22 (Ø 200, 22 tänder)	537 21 71-01
	Scarlet 225-24 (Ø 225, 24 tänder)	544 01 65-01
Trimmerhuvud	Trimmy S II (Ø 2,4–3,3 mm lina)	544 10 74-01
	Auto 55 (Ø 2,7–3,3 mm lina)	544 10 74-01
	T45x (Ø 2,7–3,3 mm lina)	544 10 74-01
	T55x (Ø 2,7–3,3 mm lina)	544 10 74-01
Hackkniv	320-2T	544 02 65-02
Stödkopp	Fast	

Försäkran om överensstämmelse

EU-försäkran om överensstämmelse

Vi, **Husqvarna AB**, 561 82 Huskvarna, Sverige, tel:
+46-36-146500, försäkrar på eget ansvar att produkten:

Beskrivning	Röjsåg
Varumärke	Husqvarna
Typ/Modell	555FX, 555FXT, 555RXT, 555FRM
Identifiering	Serienummer daterade 2022 och framåt

uppfyller alla krav i följande EU-direktiv och förordningar:

Lagstiftning	Beskrivning
2006/42/EG	"om maskiner"
2014/30/EU	"angående elektromagnetisk kompatibilitet"
2000/14/EC	"angående emission av buller till omgivningen"
2011/65/EU	"angående begränsning av användning av vissa farliga ämnen i elektrisk och elektronisk utrustning"

och att följande standarder och/eller tekniska specifikationer tillämpas: EN ISO 12100:2010, EN ISO 14982:2009, EN IEC 63000:2018, EN ISO 11806-1:2011

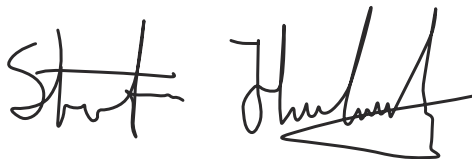
SMP Svensk Maskinprovning AB, Box 4053, SE-904 03 Umeå, Sweden har utfört en frivillig typkontroll enligt bilaga IX till 2006/42/EG.

Certifikatnummer: SEC/09/2176 - 555FX, 555FXT,
SEC/09/2175 - 555RXT, 555FRM

SMP Svensk Maskinprovning AB har även intygat överensstämmelse med bilaga V till rådets direktiv 2000/14/EG.

För information om bulleremissioner, se *Tekniska data på sida 31*.

Huskvarna, 2023-07-01



Stefan Holmberg, R&D Director, Technology Management, Husqvarna AB

Ansvarig för teknisk dokumentation



Indhold

Indledning.....	36	Fejlfinding.....	65
Sikkerhed.....	39	Transport og opbevaring.....	65
Montering.....	45	Tekniske data.....	66
Drift.....	49	Tilbehør.....	67
Vedligeholdelse.....	57	Overensstemmelseserklæring.....	69

Indledning

Produktbeskrivelse

Produktet er en buskrydder med en forbrændingsmotor.

Der arbejdes konstant på at øge din sikkerhed og effektivitet under drift. Spørg serviceforhandleren for at få yderligere oplysninger.

Anvendelsesformål

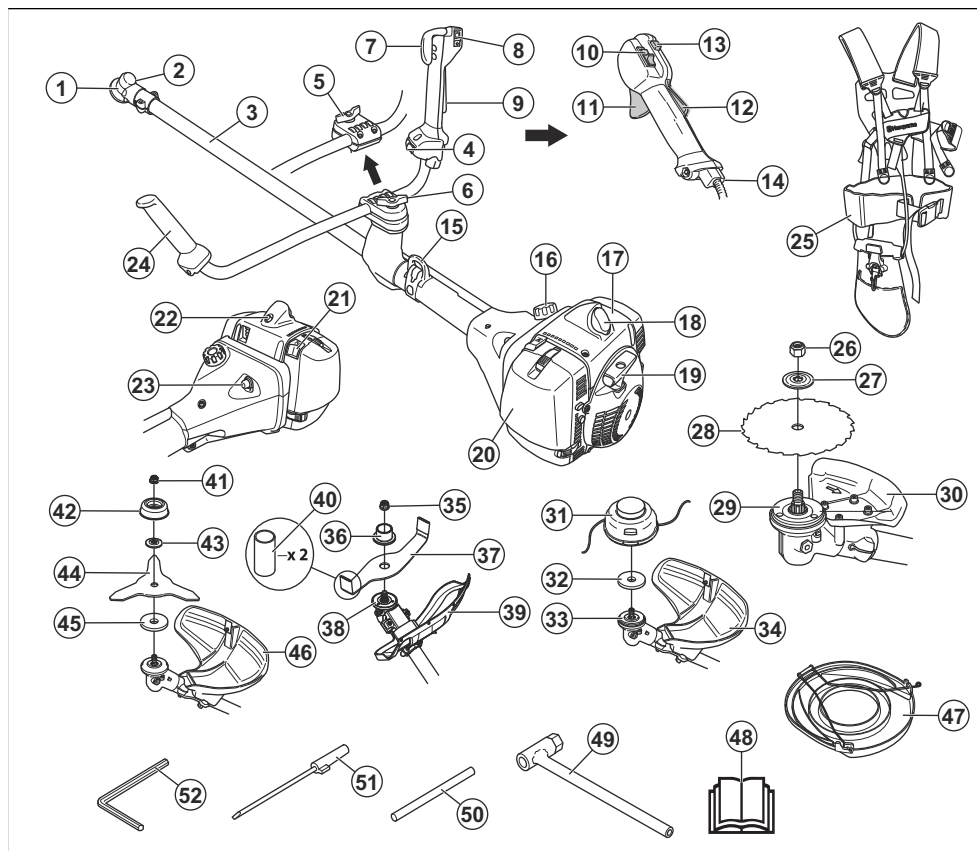
Brug produktet med en savklinge, græsklinge, hakkekniv eller et trimmerhoved til at beskære forskellige typer

vegetation. Brug ikke produktet til andre opgaver end græstrimming, græsrydning, skovrydning og hakning. Brug en savklinge til skæring af trævlede træsorter. Brug en græsklinge eller et trimmerhoved til at slå græs.

Bemærk: Nationale eller lokale bestemmelser kan regulere brugen. Overhold de gældende bestemmelser.

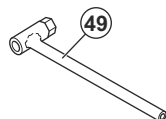
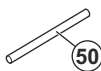
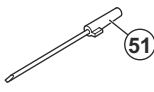
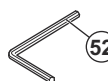
Brug kun produktet med tilbehør, der er godkendt af producenten. Se *Tilbehør på side 67*.

Produktoversigt



1. Vinkelgear
2. Påfyldningsdæksel til smøremiddel
3. Skaft
4. Kontakt til elopvarmede håndtag (555FXT)
5. Håndtagsjustering (555RXT)
6. Håndtagsjustering (555FX, 555FXT, 555FRM)
7. Gasregulering (555FX, 555FXT)
8. Stopkontakt (555FX, 555FXT)
9. Gasreguleringslås (555FX, 555FXT)
10. Stopkontakt (555RXT, 555FRM)
11. Gasregulering (555RXT, 555FRM)
12. Gasreguleringslås (555RXT, 555FRM)
13. Startgasknap (555RXT, 555FRM)
14. Justering af gaskabel (555RXT, 555FRM)
15. Affjedningspunkt
16. Brændstoftank
17. Cylinderdæksel
18. Tændrør og tændhætte.

19. Startsnorens håndgreb
20. Luftfilterdæksel
21. Chokerhåndtag
22. Dekompressions-ventil
23. Brændstofpumpebold
24. Styr
25. Rygsækselse
26. Låsemøtrik (555FX, 555FXT)
27. Støtteflange (555FX, 555FXT)
28. Savklinge (555FX, 555FXT)
29. Medbringerhjul (555FX, 555FXT)
30. Beskyttelse til skæreudstyr (555FX, 555FXT)
31. Trimmerhoved (555RXT)
32. Metalkop (555RXT)
33. Medbringerhjul (555RXT)
34. Beskyttelse til skæreudstyr (555RXT)
35. Beskyttelse til skæreudstyr (555FRM)
36. Beskyttelse til skæreudstyr (555FRM)



37. Hakkekniv (555FRM)
38. Medbringerhjul (555FRM)
39. Beskyttelse til skæreudstyr (555FRM)
40. Transportbeskyttelse (555FRM)
41. Beskyttelse til skæreudstyr (555RXT)
42. Støttekop (555RXT)
43. Beskyttelse til skæreudstyr (555RXT)
44. Græsklinge (555RXT)
45. Medbringerhjul (555RXT)
46. Beskyttelse til skæreudstyr (555RXT)
47. Transportbeskyttelse (555FX, 555FXT, 555RXT)
48. Brugsanvisning
49. Topnøgle
50. Låsepind
51. Karburatorskruetrækker
52. Sekskantnøgle

Symboler på produktet



Stop.



ADVARSEL! Vær forsigtig, og brug produktet korrekt. Dette produkt kan forårsage alvorlig personskade eller død for brugeren eller andre.



Læs brugsanvisningen omhyggeligt igennem, og sørg for at have forstået instruktionerne, inden du bruger produktet.



Brug en beskyttelseshjelm på steder, hvor du kan få genstande i hovedet. Brug godkendt høreværn. Brug godkendt øjenværn.



Maksimalt omdrejningstal for udgående aksel.



Produktet er i overensstemmelse med gældende EF-direktiver.



Dette produkt er i overensstemmelse med gældende UK-bestemmelser.



Produktet kan forårsage, at genstande slynges ud, hvilket kan forårsage personskade.



Hold en afstand på mindst 15 m/49 fod til personer og dyr under brug af produktet.



Der er risiko for kickback, hvis skæreudstyret rammer en genstand, som ikke omgående skæres over. Produktet kan afskære kroppsdele. Hold en afstand på mindst 15 m til personer og dyr under brug af produktet.



Brug godkendte beskyttelseshandsker.



Brug altid kraftige, skridsikre støvler.



Brændstofpumpebold.



Choker.



Justerskrue til tomgang.



Højmdrejningsnål.



Lavomdrejningsnål.



Brændstof.



Dekompressionsventil.



Opvarmede håndtag.



Brug altid en fleksibel skæreledning. Brug ikke skæreudstyr af metal. Anvend dette til græsbeskyttelsestilbehør.



Mærkat vedrørende emission af støj til omgivelserne i henhold til direktiver og regulativer i EU og Storbritannien og New South Wales' lovgivning om "Beskyttelse af miljøet (støjbegrensning) forordning 2017". Produktets garanterede lydeffektniveau er angivet i *Tekniske data på side 66og* på mærkatet.

yyyywwxxxx

Typeskiltet viser serie-nummeret. **yyyy** er produktionsåret, **ww** er produktionsugen.

Bemærk: Andre symboler/mærkater på produktet henviser til certificeringskrav i andre handelsområder.

Produktansvar

Som nævnt i produktansvarsbestemmelserne hæfter vi ikke for skader forårsaget af vores produkt, hvis:

- produktet er forkert repareret.
- produktet er repareret med dele, der ikke er fra producenten eller ikke er godkendt af producenten
- produktet har tilbehør, der ikke er fra producenten eller ikke er godkendt af producenten.
- produktet ikke er repareret på et godkendt servicecenter eller af en godkendt myndighed.

Euro V-emissioner



ADVARSEL: Ved manipulation af motoren bortfalder EU-typegodkendelsen af dette produkt.

Sikkerhed

Sikkerhedsdefinitioner

Advarsler, forholdsregler og bemærkninger bruges til at pege på særligt vigtige dele af brugsanvisningen.



ADVARSEL: Bruges, hvis føreren udsætter sig selv eller omkringstående personer for risiko for personskade eller dødsfald ved tilsidesættelse af instruktionerne i brugsanvisningen.



BEMÆRK: Bruges, hvis der er risiko for skader på produktet, andre materialer eller det omgivende område ved tilsidesættelse af instruktionerne i brugsanvisningen.

Bemærk: Bruges til at give yderligere oplysninger, der er nødvendige i en given situation.

Generelle sikkerhedsinstruktioner



ADVARSEL: Læs følgende advarselsinstruktioner, inden du bruger produktet.

- Dette produkt danner et elektromagnetisk felt under betjening. Dette felt kan i visse tilfælde påvirke aktive eller passive medicinske implantater. For at reducere risikoen for alvorlige eller dødbringende kvæstelser anbefaler vi, at personer med medicinske implantater kontakter deres læge og producenten af

det medicinske implantat, før de tager produktet i brug.

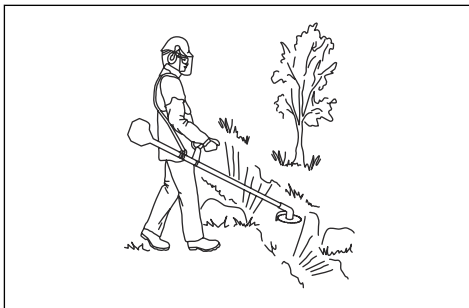
- Brug ikke produktet, hvis du er træt, syg eller påvirket af alkohol, narkotika eller medicin. Det har en negativ virkning på synet, overblikket, koordinationsevnen og dømmekraften.
- Brug ikke produktet i dårligt vejr, f.eks. tæt tåge, kraftigt regn, hård vind og intens kulde. Betjening i dårligt vejr kan gøre dig træt og gøre det mere risikabelt, f.eks. i form af glatte underlag og uforudsigelig faldretning.
- Vær altid forsigtig, og brug din sunde fornuft. Hvis du bliver usikker i forhold til en arbejdsituation eller på betjeningsprocedurene, efter at du har læst brugsanvisningen, skal du kontakte en serviceforhandler, før du fortsætter.
- Fjern håndhættten, hvis du efterlader produktet uden opsyn.
- En brugt lyd-dæmper/gnistfanger og monteringsflade til gnistfanger kan indeholde aflejringer af forbrændingspartikler, der kan være kræftfremkaldende. Undgå at blive udsat for disse aflejringer, når lyd-dæmperen og/eller gnistfangeren håndteres. Før håndtering af lyd-dæmperen og/eller gnistfangeren skal du se *Sådan kontrolleres lyd-dæmperen på side 43*.

Sikkerhedsinstruktioner til montering



ADVARSEL: Læs følgende advarselsinstruktioner, inden du bruger produktet.

- Brug godkendte beskyttelseshandsker, når du samler produktet og skæreudstyret.
- Fjern tændrørshætten fra tændrøret inden samling af produktet.
- Sørg for, at korrekt styr og skæreudstyrsskærm er samlet, før produktet anvendes.
- En beskadiget eller forkeert skæreudstyrsskærm kan forårsage personskade. Skæreudstyret må ikke anvendes, hvis en godkendt skæreudstyrsskærm ikke er monteret.
- Tilslut koblingsdækslet og akslen korrekt, før du starter produktet.
- Medbringerhjulet og støtteflangen skal indkobles korrekt i skæreudstyrets midterste hul. Skæreudstyr, som er forkeert monteret, kan forårsage personskade eller dødsfald.
- Fastgør selen til produktet for at forebygge personskade på operatøren eller andre.
- Undersøg arbejdsområdet. Undgå løse genstande, f.eks. sten, knust glas, søm, ståltråd og snor, som kan slynges ud eller sno sig ind i skæreudstyret.
- Sørg for, at du kan bevæge dig sikkert og har en sikker arbejdsstilling. Undersøg området omkring dig for forhindringer, f.eks. rødder, sten, grene og grøfter. Vær forsigtig ved arbejde på skråninger.



Sikkerhedsinstruktioner for betjening



ADVARSEL: Læs følgende advarselinstruktioner, inden du bruger produktet.

- Læs om og forstå forskellen på skovrydning, græsrydning og græstrimming før brug af produktet.
- Bær personlige værnemidler, se *Personligt beskyttelsesudstyr på side 41*.
- Langvarig eksponering for støj kan medføre permanente høreskader. Brug altid godkendt høreværn.
- Lyt efter advarselssignaler og højrrøstede stemmer, når du bruger høreværn. Tag altid høreværnet af, når motoren standser.
- Brug aldrig produktet, hvis det er blevet ændret eller er beskadiget.
- Sørg for, at tændrørshætten og tændkablet er intakte for at undgå risikoen for elektrisk stød.
- Kig rundt i arbejdsområdet for at sikre, at hverken personer, dyr eller genstande har en negativ indvirkning på sikkerheden, når produktet betjenes.
- Kig rundt i arbejdsområdet for at sikre, at ingen personer eller dyr berører skæreudstyret eller rammes af genstande, der kastes ud af skæreudstyret.
- Brug ikke produktet i situationer eller på steder, hvor du kan ikke få hjælp, hvis der sker et uheld.
- Undlad at bruge produktet uden godkendt skæreudstyrsskærm.
- Sørg for, at personer og dyr er mindst 15 m væk under arbejdet. Kig altid bag dig, før du drejer med produktet. Stop produktet med det samme, hvis der befinder sig personer eller dyr inden for sikkerhedszonen på 15 m. Hvis mere end 1 person arbejder i det samme område, skal der altid være en sikkerhedsafstand på mindst 2 gange træets højde og mindst 15 m.
- Stræk dig ikke for langt. Sørg altid for at have en stabil fodstilling og en god balance.
- Læg produktet på en plan flade, som er mindst 3 m fra brændstofkilden og det sted, hvor du påfylder brændstof, inden du starter produktet. Sørg for, at der ikke er nogen genstande i nærheden af eller som berører skæreudstyret.
- Hvis skæreudstyret roterer i tomgang, skal det justeres af et serviceværksted. Undlad at bruge produktet, indtil det er blevet korrekt indstillet eller repareret.
- Hold øje med udkastede genstande. Brug altid godkendte beskyttelsesbriller, og hold afstand til skæreudstyrsskærmen. Sten og andre små genstande kan ryge ind i dine øjne og forårsage blindhed eller andre skader.
- Læg aldrig produktet ned på jorden med motoren i drift, uden at du har det under opsyn.
- Fjern ikke afskåret materiale, og lad ikke andre personer fjerne afskåret materiale, mens motoren er tændt, eller skæreudstyret roterer, da det kan resultere i alvorlig skade.
- Stands motoren og sørg for, at skæreudstyret ikke roterer, inden du fjerner materiale, som har viklet sig om klingeakslen eller som er fanget mellem skæreudstyrsskærmen og skæreudstyret.
- Vær forsigtig, når du fjerner materiale fra området omkring skæreudstyret. Vinkelgearet bliver varmt under driften og kan forårsage forbrændinger.
- Motorens udstødningsgasser er varme og kan indeholde gnister. Brandfare. Vær forsigtig i nærheden af tørt og brændbart materiale.
- Brug aldrig produktet indendørs eller på steder med dårlig udluftning. Udstødningsgasser indeholder kullite, som er en luftfri, giftig og ekstremt farlig gas.
- Stop motoren, inden du går hen til et andet arbejdsområde. Fastgør altid transportbeskyttelsen, inden du flytter udstyret.

- Overeksponering af vibrationer kan føre til kredsløbsforstyrrelser og skader på nervesystemet hos personer med kredsløbsforstyrrelser. Tal med din læge, hvis du får symptomer på overeksponering af vibrationer. Eksempler på sådanne symptomer er følelsesløshed, manglende følesans, kildren, stikken, smerte, manglende eller reduceret styrke i forhold til normalt, forandringer i hudens farve eller i dens overflade. Disse symptomer opstår almindeligvis i fingre, hænder og håndled. Risiciene kan øges ved lave temperaturer.

Personligt beskyttelsesudstyr



ADVARSEL: Læs følgende advarselsinstruktioner, inden du bruger produktet.

- Brug godkendt personligt beskyttelsesudstyr, når du bruger produktet. Personligt beskyttelsesudstyr udelukker ikke fuldstændigt risikoen for personskader, men det mindsker graden af skaderne i tilfælde af, at der skulle ske en ulykke. Lad forhandleren hjælpe dig med at vælge det rigtige udstyr.
- Brug en hjelm, hvis træerne i arbejdsområdet har en højde på mere end 2 meter/6,5 fod.
- Brug godkendt høreværn.
- Brug altid godkendte beskyttelsesbriller, der overholder ANSI Z87.1-standarden i USA eller EN 166 i EU-lande. Brug visir til beskyttelse af ansigtet. Visiret er ikke nok til at beskytte øjnene.



- Brug om nødvendigt beskyttelseshandsker, f.eks. ved montering, eftersyn og rengøring af skæreudstyret.
- Brug beskyttelsessko med stålsnude og skridsikre såler.
- Brug beklædning, der er lavet af et stærkt materiale. Brug altid kraftige lange bukser og lange ærmer. Brug ikke løstsiddende tøj, som kan sætte sig fast i buske og grene. Brug ikke smykker, korte bukser eller sandaler. Du må ikke gå med bare fødder. Sæt håret op i en sikker højde, dvs. over skulderen.



- Hav førstehjælpsudstyr i nærheden.



Sikkerhedsanordninger på produktet

For oplysninger om, hvor sikkerhedsanordningerne findes, se *Produktoversigt på side 37*.



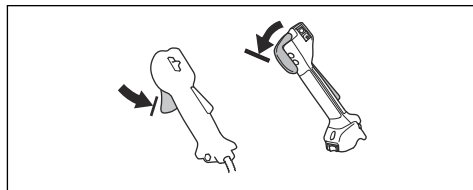
ADVARSEL: Læs følgende advarselsinstruktioner, inden du bruger produktet.

- Brug ikke et produkt med beskadigede sikkerhedsanordninger. Udfør regelmæssigt en kontrol af samt vedligeholdelse på sikkerhedsanordningerne. Hvis sikkerhedsanordningerne er beskadigede, skal du henvende dig til dit Husqvarna-serviceværksted.
- Lav ikke om på sikkerhedsanordningerne. Produktet må ikke bruges, hvis beskyttelsesdæksler, sikkerhedsafbrydere eller andre sikkerheds-/ beskyttelsesanordninger er beskadigede.
- Det kræver specialuddannelse at udføre service og alle former for reparation på produktet, især på sikkerhedsanordningerne. Hvis sikkerhedsanordningerne ikke består de kontroller, der fremgår af brugsanvisningen, skal du henvende dig til et serviceværksted for hjælp. Vi garanterer, at du kan få professionelt udførte reparationer og service. Hvis forhandleren ikke er et serviceværksted, kan vedkommende oplyse om nærmeste serviceværksted.
- Brug ikke skæreudstyret uden en godkendt og korrekt monteret skæreudstyrsskærm. Se *Sådan monteres skæreudstyret på side 46*.

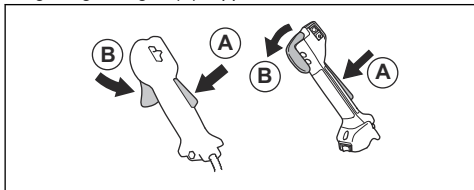
Sådan kontrolleres gasreguleringslåsen

Gasreguleringslåsen låser gasreguleringen i tomgangspositionen.

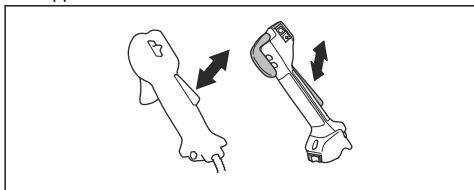
1. Tryk på gasreguleringen (B), og se efter, om den låses.



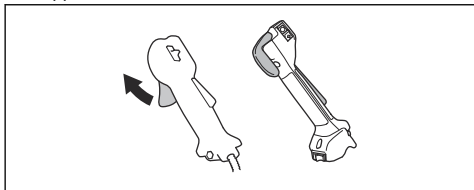
- Tryk på gasreguleringslåsen (A). Sørg for, at gasreguleringen (B) slippes.



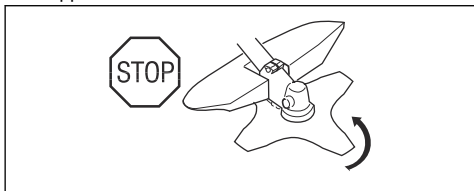
- Slip håndtaget, og se efter, om gasreguleringslåsen (A) og gasreguleringen (B) vender tilbage til de oprindelige positioner.
- Tryk på gasreguleringslåsen (A), og se efter, om den vender tilbage til sin oprindelige position, når du slipper den.



- Tryk på gasreguleringen (B), og se efter, om den vender tilbage til sin oprindelige position, når du slipper den.



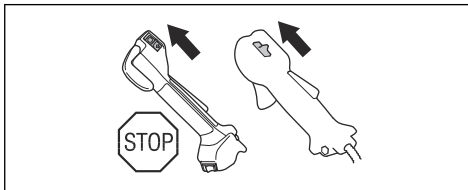
- Start motoren og giv fuld gas.
- Slip gasreguleringen, og se efter, om skæreudstyret stopper.



Sådan kontrolleres stopkontakten

- Start motoren.

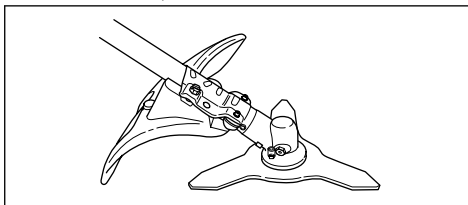
- Flyt stopkontakten til stoppositionen, og se efter, om motoren standser.



Sådan kontrolleres skæreudstyrsskærmen

Skæreudstyrsskærmen standser genstande, som udkastes i retning af brugeren. Den forhindrer også skader, som kunne opstå, hvis du berører skæreudstyret.

- Stop motoren.
- Se efter skader, f.eks. revner.

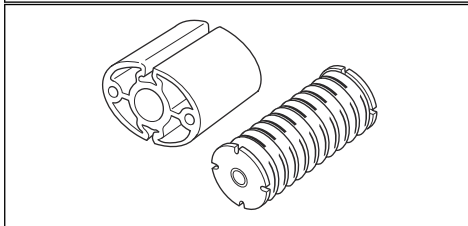
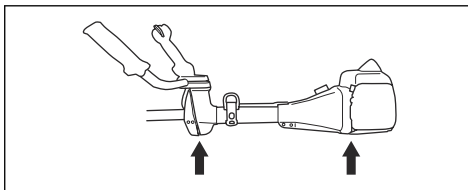


- Udskift skæreudstyrsskærmen, hvis den er beskadiget.

Sådan kontrolleres vibrationsdæmpningssystemet

Vibrationsdæmpningssystemet reducerer mængden af vibrationer i håndtagene til et minimum, hvilket gør betjeningen lettere.

- Stop motoren.
- Se efter deformation og skader, f.eks. revner.
- Sørg for at montere vibrationsdæmpningssystemets elementer korrekt.



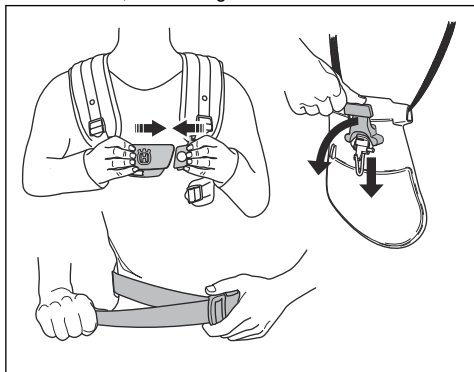
Sådan kontrolleres sikkerhedsudløsningsmekanismen



ADVARSEL: Brug ikke en sele med en beskadiget sikkerhedsudløsningsmekanisme.

Med sikkerhedsudløsningsmekanismen kan operatøren hurtigt tage produktet af selen i en nødsituation.

1. Stop motoren.
2. Se efter skader, f.eks. revner.
3. Udløs og påsæt sikkerhedsudløsningsmekanismen for at sikre, at den fungerer korrekt.



Sådan kontrolleres lyddæmperen



ADVARSEL: Anvend aldrig et produkt med en beskadiget lyddæmper.



ADVARSEL: Lyddæmperne bliver meget varme under og efter brug, også i tomgang. Brug beskyttelseshandsker for at undgå forbrændinger.

Lyddæmperen sikrer et minimalt støjniveau og leder udstødningsgasserne væk fra føreren.

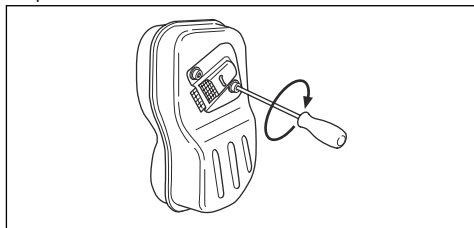
1. Stop motoren.
2. Se efter skader og deformation.



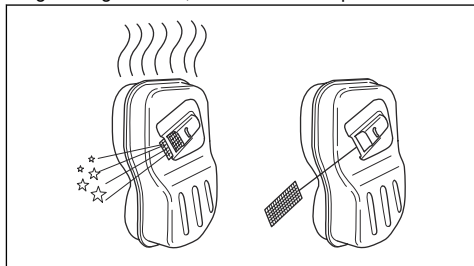
ADVARSEL: En brugt lyddæmper/ gnistfanger og monteringsflade til gnistfangeren kan indeholde aflejringer af forbrændingspartikler på overflader, der kan være kræftfremkaldende. For at undgå hudkontakt og indånding af sådanne partikler ved rengøring og/eller servicering af gnistfangeren skal du altid:

- bære handsker,
- rengøre og/eller udføre service i et godt ventileret område,
- undlade at bruge trykluft til at rengøre gnistfangerskærmen,
- bruge en stålborste, og børste væk fra kroppen, når du rengør gnistfangeren.

3. Sørg for, at lyddæmperen er korrekt monteret på produktet.



4. Hvis produktets lyddæmper er udstyret med en gnistfangerskærm, skal skærmen inspiceres.



- a) Udskift gnistfangerskærmen, hvis den er beskadiget.
- b) Rens gnistfangerskærmen, hvis den er tilstoppet. Se *Sådan renses lyddæmperen på side 59* for flere oplysninger.

Sådan kontrolleres låsemøtrikken



ADVARSEL: Stop motoren, tag beskyttelseshandsker på og vær forsigtig omkring skæreudstyrets skarpe kanter.

- Sørg for, at låsen er fastgjort og tilstrammet korrekt. Se *Sådan monteres og afmonteres låsemøtrikken på side 62*.

Skæreudstyr



ADVARSEL: Læs følgende advarselsinstruktioner, inden du bruger produktet.

- Foretag regelmæssig vedligeholdelse. Lad et godkendt servicecenter regelmæssigt undersøge skæreudstyret og udføre justeringer eller reparationer.
 - Skæreudstyrets ydeevne øges.
 - Skæreudstyrets levetid øges.
 - Risikoen for ulykker mindskes.
- Brug kun godkendt beskyttelse til skæreudstyret. Se *Tilbehør på side 67*.
- Brug ikke beskadiget skæreudstyr.

Græstrimmerhoved

- Sørg for, at du vikler græstrimmertråden stramt og jævnt rundt om tromlen for at mindske vibrationer.
- Brug kun godkendte græstrimmerhoveder og græstrimmertråde. Se *Tilbehør på side 67*.
- Brug korrekt længde græstrimmertråd. En lang græstrimmertråd bruger mere motorkraft end en kort græstrimmertråd.
- Sørg for, at kniven på beskyttelsen til skæreudstyret ikke er beskadiget.
- Læg græstrimmertråden i vand i 2 dage, før du fastgør græstrimmertråden til produktet. Dette øger græstrimmertrådens levetid.
- Se anvisningerne til skæreudstyret for korrekt indføring af line og valg af korrekt diameter for line.

Savklinge og græsklinge

- Brug klinger, som er korrekt filet. En forkert filet eller beskadiget klinge øger risikoen for personskade.
- Brug korrekt indstillede klinger. Den korrekte klingeindstilling er 1 mm. En forkert klingeindstilling øger risikoen for tilskadekomst og beskadigelse.
- Klingens files og indstilles korrekt ved at følge de anvisninger, som klingen leveres sammen med.

Brændstofsikkerhed



ADVARSEL: Læs følgende advarselsinstruktioner, inden du bruger produktet.

- Bland ikke brændstof indendørs eller i nærheden af en varmekilde.
- Start ikke produktet, hvis der er brændstof eller motorolie på produktet. Fjern uønsket brændstof/olie og lad produktet tørre. Fjern uønsket brændstof fra produktet.
- Hvis du får brændstof på dit tøj, skal du skifte tøj med det samme.

- Undgå at få brændstof på kroppen, da det kan forårsage personskader. Hvis du får brændstof på kroppen, skal du bruge sæbe og vand til at fjerne brændstoffet.
- Start ikke motoren, hvis du får olie eller brændstof på produktet eller på din krop.
- Start ikke produktet, hvis motoren lækker. Undersøg regelmæssigt motoren for lækager.
- Vær forsigtig med brændstof. Brændstof er letantændeligt og dampe er eksplosive og kan medføre personskader eller dødsfald.
- Undgå at indånde brændstoffodampene, da det kan forårsage personskader. Sørg for, at der er tilstrækkelig luftstrøm.
- Ryg ikke i nærheden af brændstof eller motor.
- Anbring ikke varme genstande i nærheden af brændstof eller motor.
- Fyld ikke brændstof på, når motoren er tændt.
- Sørg for, at motoren er afkølet, inden du fylder brændstof på.
- Før du fylder brændstof på, skal du åbne brændstoftankens dæksel langsomt og forsigtigt udløse trykket.
- Sørg for tilstrækkelig luftstrøm ifm. påfyldning og blanding af brændstof (benzin og totaktsolie) eller aftapning af brændstoftanken.
- Brændstof og brændstoffodampe er meget brandfarlige og kan give alvorlige skader ved indånding eller kontakt med huden. Vær derfor forsigtig ved håndtering af brændstof, og sørg for tilstrækkelig luftstrøm ved brændstoffhåndtering.
- Spænd dækslet på brændstoftanken omhyggeligt, ellers kan der opstå brand.
- Flyt produktet minimum 3 m fra det sted, hvor du fyldte tanken, før du starter det.
- Fyld ikke for meget brændstof i brændstoftanken.
- Sørg for, at der ikke er lækager, når du flytter produktet eller brændstoffdunken.
- Anbring ikke produktet eller en brændstoffdunk på steder med åben ild, gnister eller tændflammer. Sørg for, at der ikke er åben ild i opbevaringsområdet.
- Brug kun godkendte tanke, når du flytter brændstoffet eller sætter det til opbevaring.
- Tøm brændstoftanken før langtidsoopbevaring. Overhold lokal lovgivning om bortskaffelse af brændstof.
- Rengør produktet før langtidsoopbevaring.
- Fjern kablet fra tændhætten inden opbevaring for at sikre, at motoren ikke starter utilsigtet.

Sikkerhedsinstruktioner for vedligeholdelse



ADVARSEL: Læs følgende advarselsinstruktioner, inden du bruger produktet.

- Stop motoren, og sørg for, at skæredstyret stopper. Fjern cylinderdækslet og frakobl tændrørshætten, før du udfører vedligeholdelse.
- Udstødningsgasserne fra motoren indeholder kullite, som er en lugtfri, giftig og meget farlig gasart, som kan medføre dødsfald. Undlad at tænde produktet indendørs eller i lukkede rum.
- Motorens udstødningsgasser er varme og kan indeholde gnister. Lad ikke produktet køre indendørs eller i nærheden af brandfarligt materiale.
- Tilbehør til og ændringer på produktet, som ikke er godkendt af producenten, kan medføre alvorlig

- personskade eller dødsfald. Undlad at ændre produktet. Brug altid originalt tilbehør.
- Hvis vedligeholdelsen ikke udføres korrekt og regelmæssigt, øges risikoen for personskade og beskadigelse af produktet.
- Foretag kun den form for vedligeholdelse, der er angivet i denne brugervejledning. Lad et Husqvarna-godkendt serviceværksted udføre alle andre former for service.
- Lad et Husqvarna-godkendt serviceværksted foretage regelmæssig service af produktet.
- Udskift beskadigede, slidte eller defekte dele.

Montering

Indledning



ADVARSEL: Inden brug af produktet skal du læse og forstå kapitlet om sikkerhed.

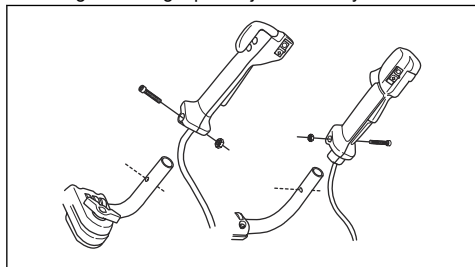


ADVARSEL: Fjern tændrørskablet fra tændrøret inden samling af produktet.

Sådan monteres gashåndtaget

Bemærk: På nogle modeller monteres gashåndtaget på fabrikken.

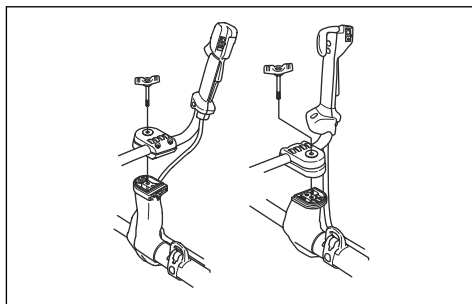
1. Fjern møtrikken og skruen i bunden af gashåndtaget.
2. Sæt gashåndtaget på i højre side af styret.



3. Anbring hullet til monteringskruen ud for hullet i styret.
4. Sæt skruen i hullet i bunden af gashåndtaget, gennem styret.
5. Sæt møtrikken på igen og spænd den.

Sådan samles styret

1. Fjern grebet og fastgør styret som angivet på illustrationen.



2. Stram grebet.
3. Tag selen på, og hæng produktet i ophængskroge.
4. Tilpas styret, så produktet sidder i en komfortabel arbejdsstilling.

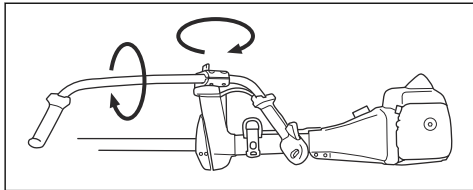


5. Spænd grebet helt.

Sådan sættes styret i transportposition

1. Løsn grebet.
2. Drej styret med uret, indtil gashåndtaget rører ved batteriet.

3. Drej styret omkring akslen.



4. Spænd grebet.

Sådan monteres skæreudstyret

Skæreudstyret omfatter en form for skæreudstyr og en skæreudstyrsskærm.



ADVARSEL: Bær altid beskyttelsehandsker.



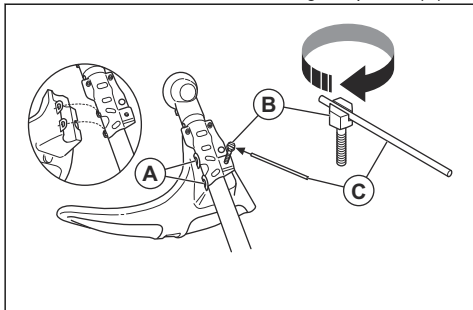
ADVARSEL: Brug altid den skæreudstyrsskærm, der anbefales til skæreudstyret. Se *Tilbehør på side 67*.



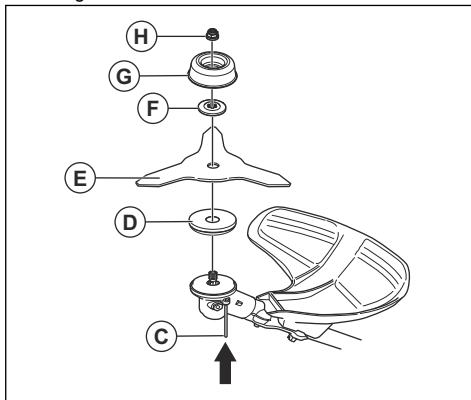
ADVARSEL: Forkert monteret skæreudstyr kan medføre personskaade eller død.

Sådan fastgøres græsklinge-/ kombibeskyttelsen og græsklingen (555FX, 555FXT)

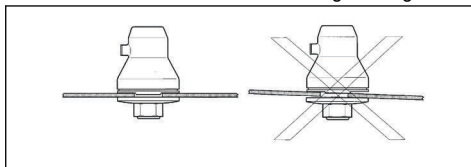
1. Monter klingebeskyttelsen/kombibeskyttelsen på akslens ophængskroge (A). Drej græsklinge-/ kombibeskyttelsen, og fastgør den med boltene (B) på den modsatte side af akslen. Brug låsepinden (C).



2. Monter medbringerhjulet (D) på den udgående aksel. Drej den udgående aksel rundt for at afstemme et af hullerne i medbringerhjulet (D) med det tilsvarende hul i gearhuset.



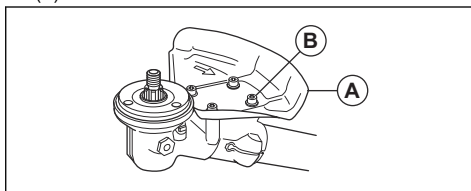
3. Sæt låsepinden (C) ind i hullet, så akslen låses.
4. Sæt græsklingen (D), støttekoppen (E) og støtteflangen (F) på den udgående aksel.
5. Sørg for, at medbringerhjulet og støtteflangen indkobles korrekt i hullet i midten af græsklingen.



6. Monter låsemøtrikken (H). Spænd låsemøtrikken til et moment på 35-40 Nm med topnøglen.
7. Fjern låsepinden (C) fra hullet.

Sådan monteres savklingebeskyttelsen (555FX, 555FXT)

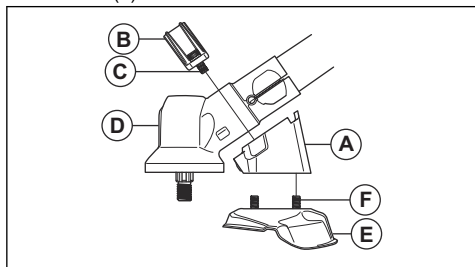
- Monter savklingebeskyttelsen (A) med de 4 skruer (B).



Sådan monteres savklingebeskyttelsen (555RXT, 555FRM)

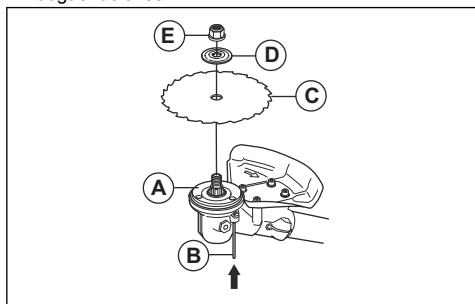
1. Monter holderen (A) og beslaget (B) på gearhuset (D) med 2 bolte (C).

2. Monter savklingebeskyttelsen (E) i holderen (A) med fire bolte (F).

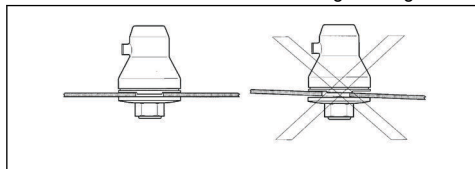


Sådan monteres savklingen

1. Monter medbringerhjulet (A) på den udgående aksel.
2. Drej den udgående aksel rundt for at afstemme et af hullerne i medbringerhjulet med det tilsvarende hul i gearhuset.
3. Sæt låsepinden (B) ind i hullet, så akslen låses.
4. Monter savklingen (C) og støtteflangen (D) på den udgående aksel.

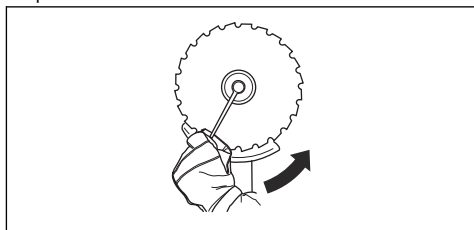


5. Sørg for, at medbringerhjulet og støtteflangen indkobles korrekt i hullet i midten af græsklingen.



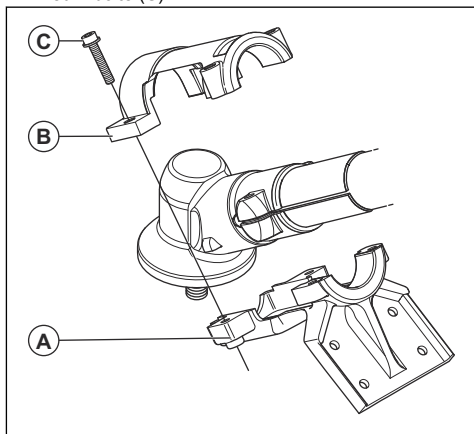
6. Sæt låsemøtrikken i (E).

7. Spænd låsemøtrikken med topnøglen. Hold fast i topnøglens skaft i nærheden af klingeskærmen. Spænd i den modsatte retning af skæreudstyrets rotationsretning. Spænd til et tilspændingsmoment på 35-50 Nm.

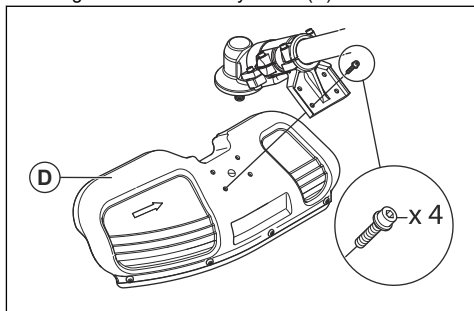


Sådan fastgøres hakkekniven og hakkeknivsbeskyttelsen (555RXT, 555FRM)

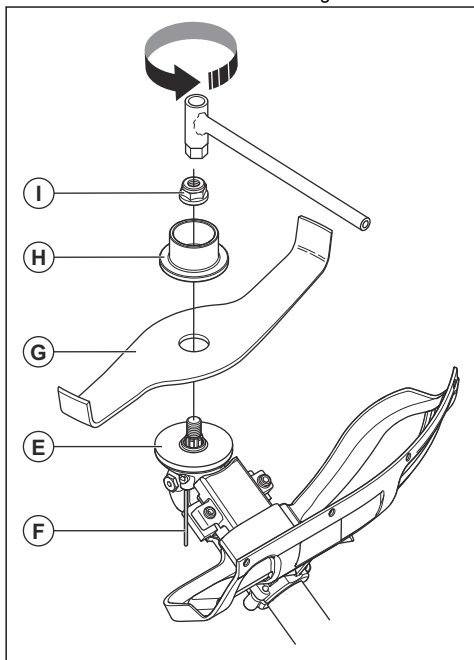
1. Monter holderen (A) og beslaget (B) på gearhuset med 4 bolte (C).



2. Fastgør hakkeknivsbeskyttelsen (D) med 4 bolte.



3. Monter medbringerhjulet (E). Drej den udgående aksel rundt, indtil en af medbringerernes huller passer sammen med det tilsvarende hul i gearhuset.



4. Sæt låsepinden (F) ind i hullet, så akslen låses.
5. Anbring hakkekniven (G) og støtteflangen (H) på den udgående aksel.
6. Fastgør låsemøtrikken (I) med topnøglen. Spænd låsemøtrikken til et moment på 35-50 Nm.

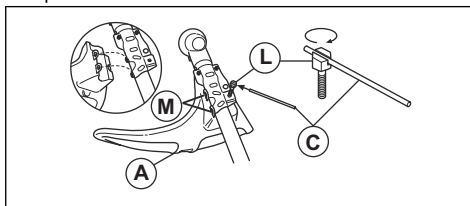


ADVARSEL: Hvis låsemøtrikken ikke er spændt korrekt, kan det medføre, at hakkekniven falder af. Det kan forårsage alvorlig personskade eller død for brugeren eller andre.

Sådan monteres trimmerbeskyttelsen eller kombinationsskærmen til trimmerhoved eller plastklinger

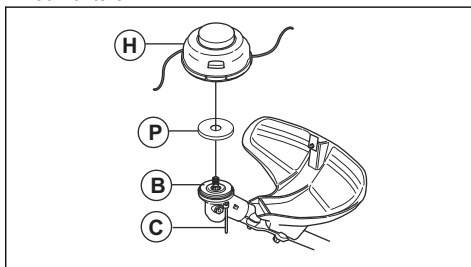
1. Hægt trimmerbeskyttelsen/kombinationsskærmen (A) på de to kroge på pladeholderen (M).
2. Fold skærmen omkring akslen og fastgør den med bolt (L) på den modsatte side af akslen.

3. Læg låsepinden (C) ind i rillen på bolthovedet og spænd bolt (L) helt.



Sådan monteres et trimmerhoved eller en plastklinge

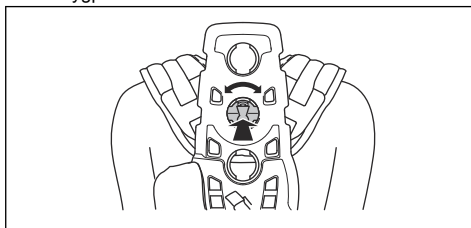
1. Monter medbringerhjulet (B) på den udgående aksel.
2. Afstem metalkoppen (P) med midten af klingestyret på medbringerhjulet.
3. Drej den udgående aksel rundt for at afstemme et af hullerne i medbringerhjulet med det tilsvarende hul i gearhuset.
4. Sæt låsepinden (C) ind i hullet, så akslen låses.
5. Drej trimmerhovedet/plastklingerne (H) mod uret for at montere.



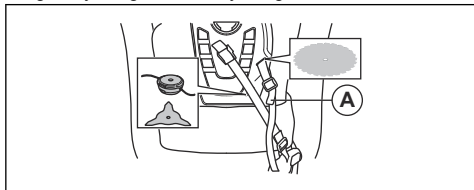
Sådan justeres Balance XT-selen

Se *Produktoversigt* på side 37 for en oversigt over selen.

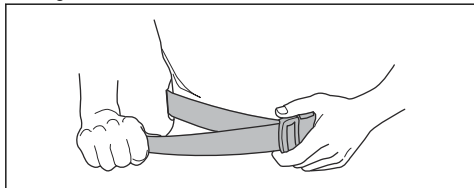
1. Stop motoren.
2. Skub sikkerhedsudløsningsmekanismen ned for at frigøre produktet fra selen.
3. Sådan tilpasses selen til brugerens højde:
 - a) Skub til den fjederbelastede lås.
 - b) Drej skulderrem-selen.
 - c) Flyt skulderrem-selen til et relevant hul i rygpladen.



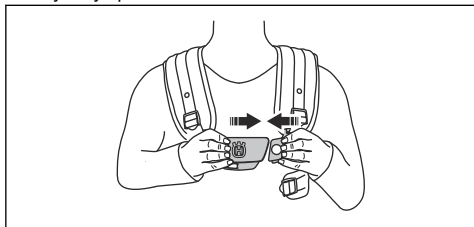
4. Sæt remmen (A) i den korrekte position til græsrydning eller skovrydning.



5. Spænd hoftebæltet stramt. Sørg for, at hoftebæltet flugter med hoften.

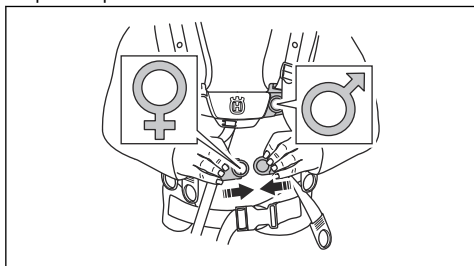


6. Tryk brystpladens to dele sammen som vist.

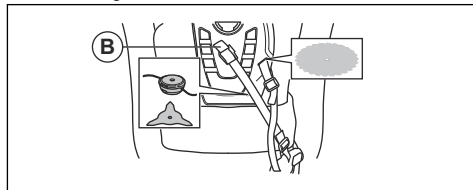


7. Sæt sideremmen fast i brystpladen.

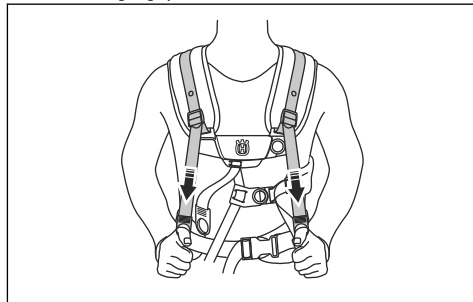
8. Du kan formindske trykket på brystkassen og skuldrene ved at fastgøre sideremmen med remmen på hoftepladen. Anbefales til kvinder.



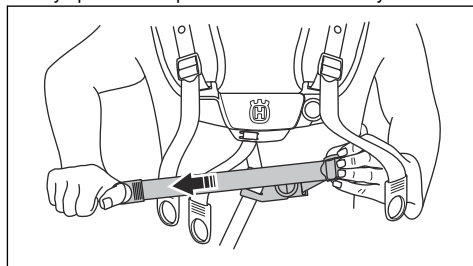
9. Stram den elastiske rem (B) for at overføre mere belastning fra skulderremmen til hoftebæltet.



10. Tilpas skulderremmen, så vægten af produktet fordeles ligeligt på skuldrene.



11. Tilpas sideremmene omkring brystkassen, indtil brystpladen er afpasset med midten af brystet.



12. Juster højden af affjedringspunktet. Se *Produktets korrekte balance på side 51*. Til skovrydning er affjedringens korrekte højde ca. 10 cm/4 tommer under hoften.

Drift

Indledning

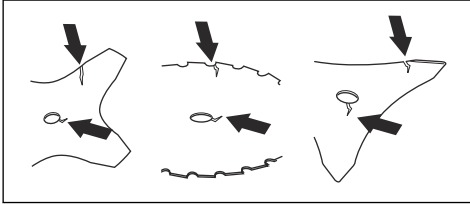


ADVARSEL: Før du bruger produktet, skal du læse og forstå kapitlet om sikkerhed.

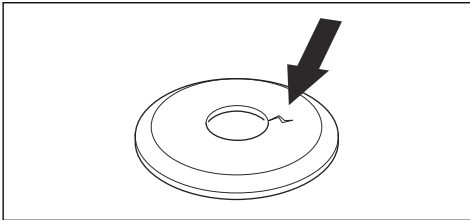
Det skal du gøre, inden du betjener produktet

- Undersøg arbejdsområdet. Sørg for, at du kender terrænet og hældningen. Undersøg, om der er forhindringer som sten, grene og grøfter.
- Efterse produktet.

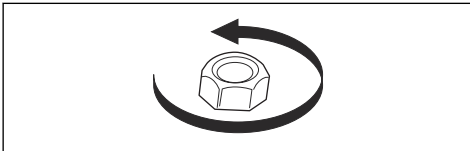
- Udfør alle sikkerhedseftersyn samt service og vedligeholdelse, som fremgår af denne instruktionsbog.
- Sørg for, at alle afskærmninger, skærme, håndtag og skæreudstyr er korrekt monteret og intakte.
- Sørg for, at der ikke er revner i bunden af savklingen eller græsklingens tænder eller ved hullet i midten af klingen. Udskift klingen, hvis den er beskadiget.



- Undersøg støtteflangen for revner. Udskift støtteflangen, hvis den er beskadiget.



- Sørg for, at låsemøtrikken ikke kan afmonteres med hånden. Hvis du kan fjerne den med hånden, fastlåses skæreudstyret ikke tilstrækkeligt, og den skal derfor udskiftes.



- Undersøg skæreudstyret og skæreudstyrets afskærmning for skader og revner. Udskift klingskærmen, hvis den er blevet ramt eller er revnet.

Brændstof

Dette produkt har en totaktsmotor.



BEMÆRK: Forkert brændstof kan medføre beskadigelse af motoren. Brug en blanding af benzin og totaktsolie.

Forblandet brændstof

- Brug Husqvarna forblandet alkylatbenzin – det giver det bedste resultat og forlænger af motorens levetid. Dette brændstof indeholder færre skadelige kemikalier sammenlignet med almindeligt brændstof, hvilket reducerer skadelige udstødningsgasser. Mængden af rester efter forbrændingen er lavere

med dette brændstof, som holder komponenterne i motoren mere rene.

Sådan blandes brændstof

Benzin

- Brug blyfri benzin af god kvalitet med et ethanolindhold på maks. 10 %.



BEMÆRK: Brug ikke benzin med et oktantal mindre end 90 RON/87 AKI. Brug af et lavere oktantal kan forårsage motorbanken, hvilket beskadiger motoren.

Totaktsolie

- De bedste resultater opnås ved anvendelse af Husqvarna-totaktsolie.
- Hvis du ikke kan få fat i Husqvarna-totaktsolie, kan du også bruge en anden totaktsolie af høj kvalitet, som er beregnet til luftkølede motorer. Tal med din serviceforhandler om valg af den korrekte olie.



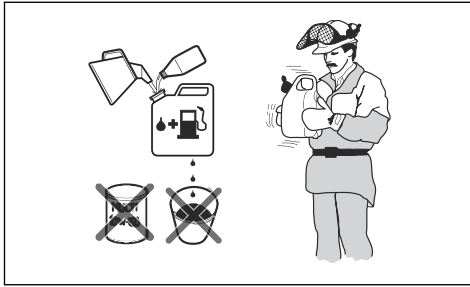
BEMÆRK: Brug aldrig totaktsolie til vandafkølede udenbordsmotorer, såkaldt outboardoil. Brug ikke olie beregnet til firetaktsmotorer.

Sådan blandes benzin og totaktsolie

Benzin, liter	Totaktsolie, liter
	2 % (50:1)
5	0,10
10	0,20
15	0,30
20	0,40



BEMÆRK: Små fejl kan påvirke forholdet i blandingen drastisk, hvis du blander små mængder brændstof. Mål omhyggeligt mængden af olie, og sørg for, at du får den rigtige blanding.



1. Fyld halvdelen af mængden af benzin i en ren beholder til brændstof.
2. Tilføj al olien.
3. Ryst brændstofblandingen.
4. Hæld den resterende mængde over i beholderen.
5. Ryst brændstofblandingen omhyggeligt.



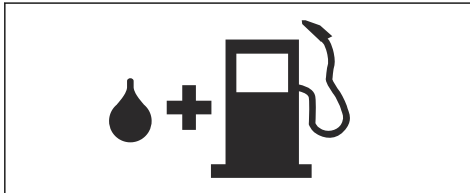
BEMÆRK: Bland ikke brændstof til mere end 1 måned ad gangen.

Sådan fyldes brændstoftanken



ADVARSEL: Følg nedenstående fremgangsmåde for din egen sikkerheds skyld.

1. Stands motoren, og lad den blive kold.
2. Rengør omkring brændstoftankens dæksel.



3. Ryst beholderen, og sørg for, at brændstoffet er helt blandet.
4. Afmonter brændstoftankens dæksel langsomt for at aflaste trykket.
5. Fyld brændstoftanken.



BEMÆRK: Sørg for, at der ikke er for meget brændstof i tanken. Brændstoffet udvider sig, når det bliver varmt.

6. Spænd brændstoftankens dæksel helt.
7. Afrens spildt brændstof på og omkring produktet.
8. Flyt produktet mindst 3 m/10 fod væk fra tankningsstedet og -kilden, inden det startes.

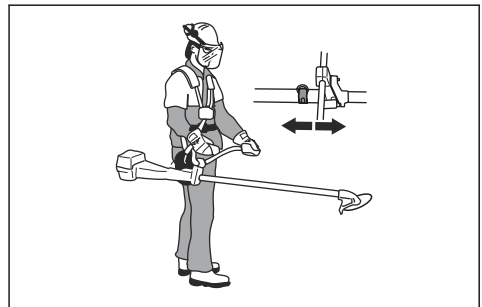
Bemærk: Se *Indledning på side 36* for at se, hvor brændstoftanken sidder på produktet.

Arbejdsstilling

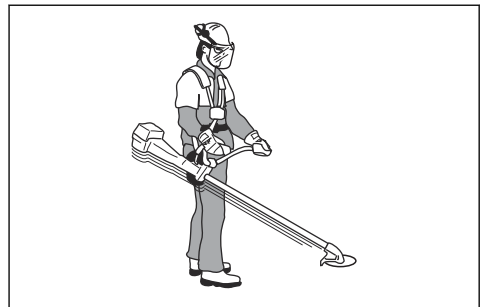
- Hold produktet med begge hænder.
- Hold produktet på højre side af kroppen.
- Hold skæreudstyret under taljehøjde.
- Hav altid produktet fastgjort til selen.
- Hold kropsdele væk fra varme flader.
- Hold kropsdele væk fra skæreudstyret.

Produktets korrekte balance

Til skovrydning har produktet den rigtige balance, når det hænger frit og vandret fra affjedringspunktet. Når produktet har den korrekte balance, reduceres risikoen for, at du rammer sten, hvis du slipper styret.



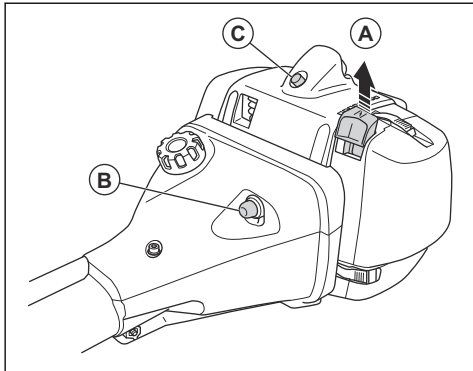
Til græsrydning har produktet den rigtige balance, når klingens er klippehøjde tæt på jorden.



Sådan starter du en kold motor

1. Sæt stopkontakten i startpositionen.

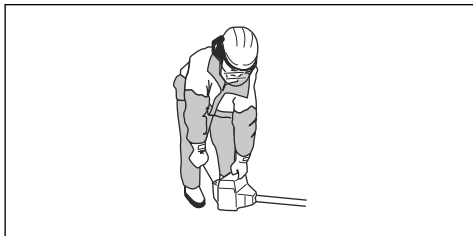
2. Stil chokerhåndtaget (A) i chokerposition.



3. Tryk på brændstofpumpebolden (B) ca. 6 gange, indtil brændstoffet begynder at fylde pumpen. Det er ikke nødvendigt at fylde brændstofpumpebolden helt.
4. Tryk på dekompansionsventilen (C).

Bemærk: Dekompansionsventilen bevæger sig til den oprindelige position, når apparatet starter.

5. Hold hoveddelen af produktet på jorden med venstre hånd.



BEMÆRK: Sæt ikke dine fødder på produktet.

6. Træk langsomt i startsnorens håndtag, indtil du mærker modstand. Når du mærker modstand, skal du trække hurtigt og kraftigt i startsnorens håndtag.

Bemærk: Sno aldrig startsnoren rundt om hånden.

7. Træk i startsnorens håndtag, indtil motoren starter.

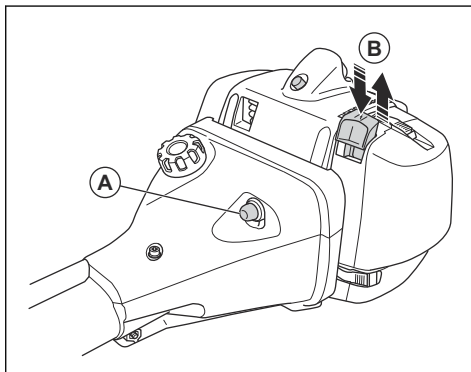


BEMÆRK: Træk ikke startsnoren helt ud, og slip ikke startsnorens håndtag. Slip startsnoren langsomt. Hvis du ikke overholder disse instruktioner, kan motoren blive beskadiget.

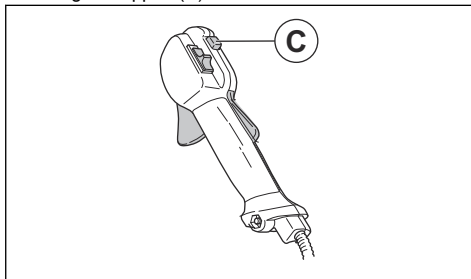
8. Sæt chokeren i driftsstilling, og giv fuld gas.

Sådan starter du en varm motor

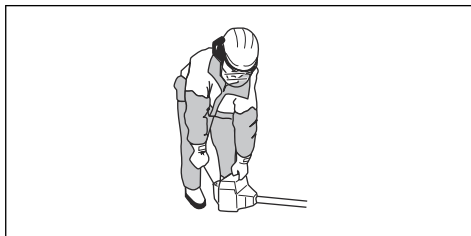
1. Sæt stopkontakten i startpositionen.
2. Tryk på brændstofpumpebolden (A) ca. 6 gange, indtil brændstoffet begynder at fylde pumpen. Det er ikke nødvendigt at fylde brændstofpumpebolden helt.



3. Træk chokeren (B) op og ned for at hente startgas.
4. For 555RXT, 555FRM: For at aktivere startgasfunktionen skal du trykke på og slippe gasreguleringslåsen, gasreguleringen og startgasknappen (C).



5. Hold hoveddelen af produktet på jorden med venstre hånd.



BEMÆRK: Sæt ikke dine fødder på produktet.

6. Træk langsomt i startsnorens håndtag, indtil du mærker modstand. Når du mærker modstand, skal du trække hurtigt og kraftigt i startsnorens håndtag.

Bemærk: Sno aldrig startsnoren rundt om hånden.

7. Træk i startsnorens håndtag, indtil motoren starter.

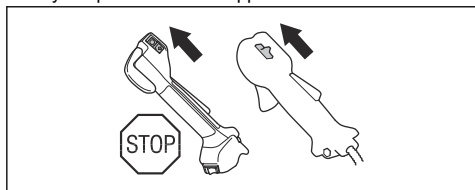


BEMÆRK: Træk ikke startsnoren helt ud, og slip ikke startsnorens håndtag. Slip startsnoren langsomt. Hvis du ikke overholder disse instruktioner, kan motoren blive beskadiget.

8. Sæt chokeren i driftsstilling, og giv fuld gas.

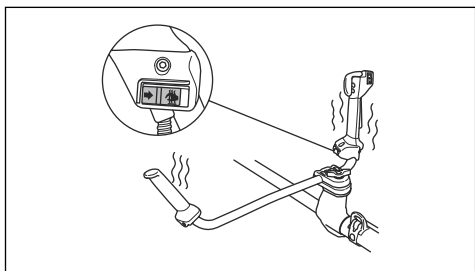
Sådan standses motoren

- Flyt stopkontakten til stoppositionen.



Opvarmede håndtag (555FXT)

Produktet har varmeelementer i håndtagene. Kontakten til de opvarmede håndtag er placeret på gashåndtaget. Varmeelementerne holder automatisk en temperatur på 70°, når der er tændt for varmen.



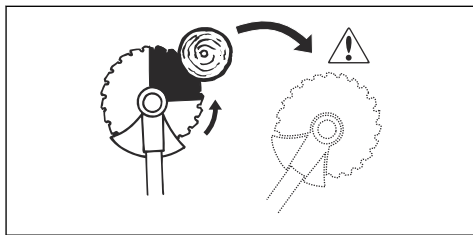
Kickback

Kickback er, når produktet bevæger sig hurtigt til siden med stor kraft. Kickback opstår, når græsklingen eller savklingen rammer eller fanger en genstand, der ikke kan skæres. Kickback kan kaste produktet eller brugeren i alle retninger. Der er risiko for personskade hos brugeren og andre personer.

Risikoen øges i områder, hvor det ikke er let at se det materiale, der skæres i.

Undlad at skære med det område af klingens hastighed og bevægelse kan

forårsage kickback. Risikoen øges, jo tykkere den gren, der skæres i, er.

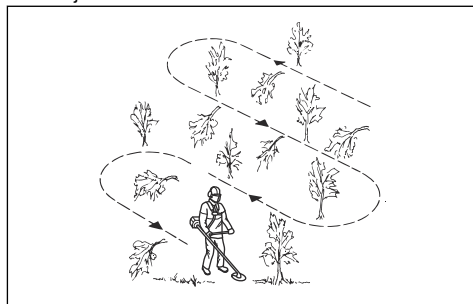


Generelle arbejdsinstruktioner



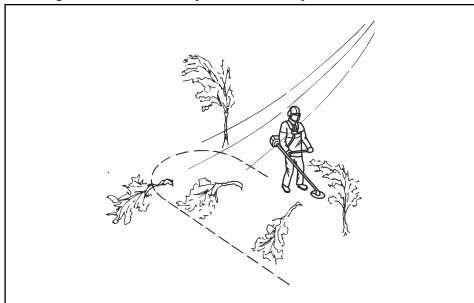
ADVARSEL: Vær forsigtig ved skæring i træer, der ligger i spænd. De kan springe tilbage til deres normale position før eller efter skæringen, og kan derfor ramme dig eller produktet og forårsage personskade.

- Ryd en åben plads i den ene ende af arbejdsområdet, og start med at arbejde derfra.
- Bevæg dig i et almindeligt mønster henover arbejdsområdet.



- Flyt produktet helt til venstre og højre for at rydde jord i en bredde på 4-5 m med hver drejning.
- Ryd jorden i en længde på 75 m, inden du drejer og går tilbage. Tag brændstoffunken med dig, efterhånden som du bevæger dig fremad.
- Bevæg dig i en retning, hvor du ikke skal over grætter og forhindringer mere end nødvendigt.

- Bevæg dig i en retning, hvor vinden gør, at afskåret vegetation falder til jorden i det ryddede område.



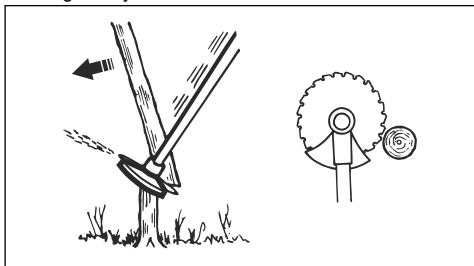
- Gå langs skråninger, ikke op og ned.

Skovrydning med en savklinge

Sådan fældes et træ mod venstre

For at fælde et træ mod venstre skal træets nederste del skubbes mod højre.

1. Giv fuld gas.
2. Læg savklingen an mod træet som vist på billedet.
3. Vip savklingen og skub den skråt ned mod højre med stor styrke. Skub samtidig til træet med klingebeskyttelsen.

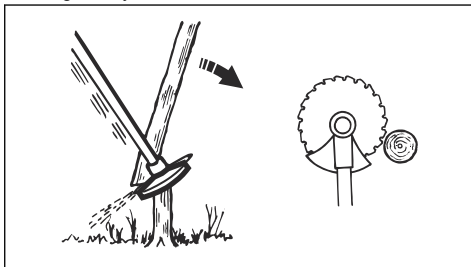


Sådan fældes et træ mod højre

For at fælde et træ mod højre skal træets nederste del skubbes mod venstre.

1. Giv fuld gas.
2. Læg savklingen an mod træet som vist på billedet.

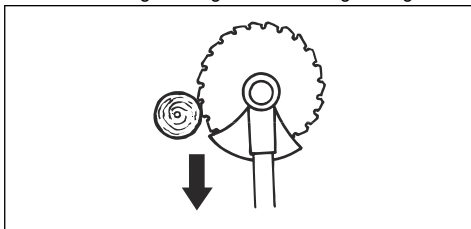
3. Vip savklingen og skub den skråt op og mod højre med stor styrke. Skub samtidig til træet med klingebeskyttelsen.



Sådan fældes et træ forlæns

For at fælde et træ forlæns skal træets nederste del skubbes bagud.

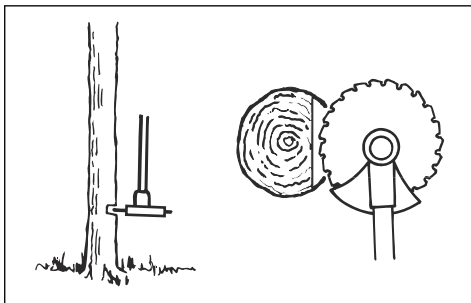
1. Giv fuld gas.
2. Læg savklingen an mod træet som vist på billedet.
3. Træk savklingen tilbage med en hurtig bevægelse.



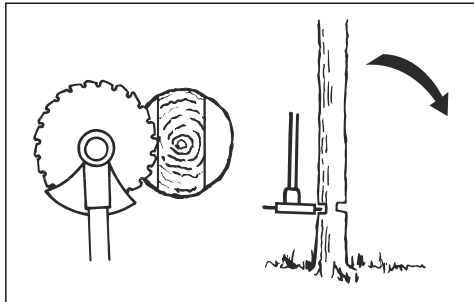
Sådan fældes store træer

Store træer skal skæres fra to sider.

1. Undersøg træets faldretning.
2. Giv fuld gas.
3. Læg det første snit i den side af træet, som det vil falde til.



4. Skær igennem træet fra den anden side.



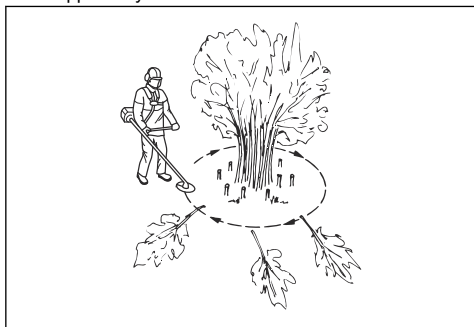
BEMÆRK: Undlad at trække i produktet med en pludselig bevægelse, hvis savklingen skulle sætte sig fast. Det kan beskadige savklingen, vinkelgearet, akslen eller styret. Slip håndtagene, hold i akslen med begge hænder og træk forsigtigt i produktet.

Bemærk: Anvend mere skæretryk til at fælde små træer. Anvend mindre skæretryk til at fælde store træer.

Buskrydning med savklinge

For at fælde et træ mod venstre skal træets nederste del skubbes mod højre.

- Beskær tynde træer og buske.
- Flyt produktet fra side til side.
- Beskær mange træer med én bevægelse.
- Grupper af tynde træer:



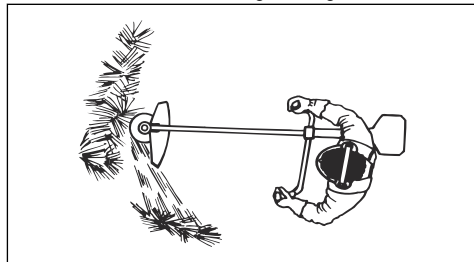
- a) Beskær de yderste træer højt oppe.
- b) Beskær de yderste træer til den korrekte højde.
- c) Beskær fra midten. Beskær de yderste træer højt oppe, hvis du ikke kan nå midten, og lad dem falde. Det nedsætter risikoen for, at savklingen sætter sig fast.

Græsrydning med en græsklinge



BEMÆRK: Brug ikke græsklinger og græsknive til træ. Brug altid kun græsklinger og græsknive til langt eller kraftigt græs.

- Flyt produktet fra side til side.
- Start bevægelsen fra højre mod venstre, når du skærer. Flyt produktet til højre side, inden du skærer igen.
- Skær med venstre side af græsklingen.

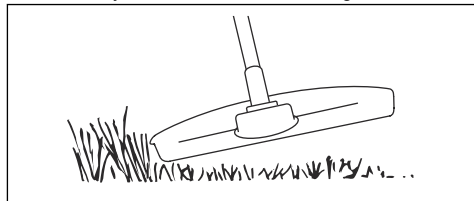


- Skråstil græsklingen mod venstre, så græsset falder på række. Det gør det let at opsamle græsset.
- Hold en stabil stilling med fødderne let spredt.
- Bevæg dig fremad efter hver bevægelse mod højre, og sørg for at have en stabil stilling, inden du skærer igen.
- Hold støttekoppen mod jorden med et let tryk for at sikre, at græsklingen ikke rammer jorden.
- Følg disse instruktioner for at reducere risikoen for, at afskåret materiale vikler sig om græsklingen:
 - a) Giv fuld gas.
 - b) Før ikke græsklingen gennem afskåret materiale, når du flytter produktet fra venstre side til højre side.
- Stands motoren og tag produktet ud af selen, før du samler det afskårne materiale op. Læg produktet på jorden på siden.

Græstrimming med trimmerhoved

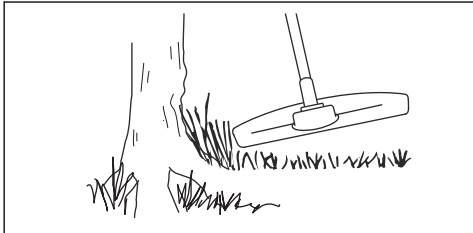
Sådan trimmes græsset

1. Hold trimmerhovedet lige over jorden, og hold det i vinkel. Tryk ikke trimmertråden ned i græsset.



2. Reducer længden af trimmertråden med 10-12 cm/ 4-4,75 tommer.

3. Reducer motorhastigheden for at mindske risikoen for skader på planterne.
4. Brug 80 % gas, når du klipper græs nær genstande.

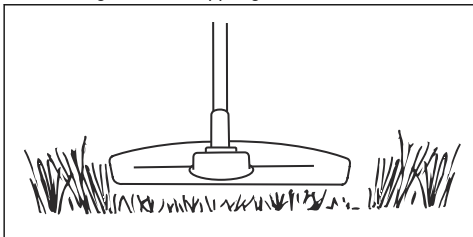


Sådan ryddes græs med en græsklinge

1. Græsklinger og græsknive må ikke anvendes til træagtige stilke.
2. Til alle former for højt eller kraftigt græs anvendes en græsklinge.
3. Græs mejes ned fra side til side, hvor bevægelsen fra højre mod venstre kaldes rydningslaget, og bevægelsen fra venstre mod højre kaldes returslaget. Lad klingens venstre side (placeret mellem klokken 8 og 12) udføre skærearbejdet.
4. Hvis klingens vippe lidt mod venstre under græsrydning, samles græsset i en stribe, som gør opsamlingsarbejdet lettere, f.eks. med en rive.
5. Sørg for at arbejde rytmisk. Stå stabilt med fødderne let spredte. Ryk fremad efter returslaget, og stil dig igen stabilt.
6. Lad støttekoppen hvile let mod jorden. Den bruges til at beskytte klingens mod belægning af jord.
7. Nedsæt risikoen for, at materiale vikler sig rundt om klingens ved altid at arbejde med fuld gas og undgå tidligere afskåret materiale under returslaget.
8. Stands motoren, løsn selen, og placer maskinen på jorden, inden du opsamlere det afskårne materiale.

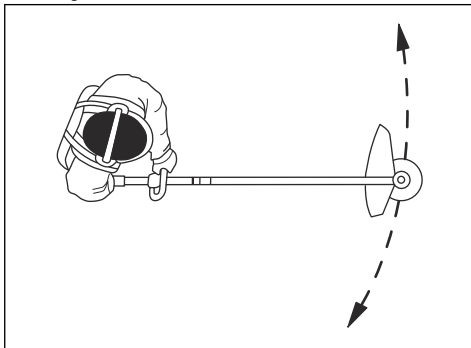
Sådan klippes græsset

1. Sørg for, at trimmertråden er parallel med underlaget, når du klipper græsset.



2. Skub ikke trimmerhovedet ned mod jorden. Det kan forårsage skader på produktet.

3. Flyt produktet fra side til side, når du slår græs. Brug fuld gas.



Sådan fejes græsset

Luftstrømmen fra den roterende trimmertråd kan bruges til at fjerne det afskårne græs fra et område.

1. Hold trimmerhovedet og trimmertråden parallelt med jorden og over jorden.
2. Giv fuld gas.
3. Flyt trimmerhovedet fra side til side og fej græsset.



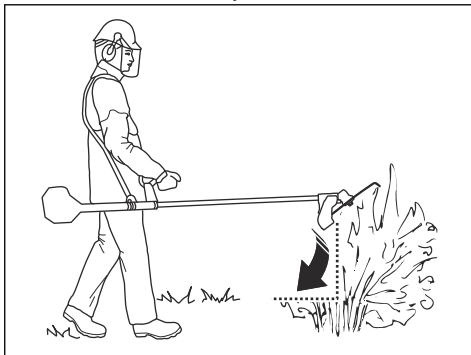
ADVARSEL: Rens trimmerhovedets dæksel, hver gang du monterer en ny trimmertråd for at undgå uligevægt og vibrationer i håndtagene. Efterse også regelmæssigt andre dele af trimmerhovedet, og rens dem om nødvendigt.

Hakning med en hakkekniv



BEMÆRK: Brug ikke en hakkekniv til vegetation med en stammediameter på mere end 2 cm.

- Bevæg hakkekniven op og ned på vegetationen for at hakke den i mindre stykker.



Vedligeholdelse

Indledning



ADVARSEL: Inden der foretages vedligeholdelse, skal du læse og forstå kapitlet om sikkerhed.

Alt service- og reparationsarbejde på produktet kræver specialuddannelse. Vi garanterer faglig korrekt reparation og service. Hvis forhandleren ikke er et serviceværksted, kan vedkommende oplyse om nærmeste serviceværksted.

Se for at få mere detaljerede oplysninger.

Vedligeholdelsesskema

Vedligeholdelse	Hver dag	Ugentligt	Månedligt
Rens de udvendige flader.	X		
Undersøg produktet for skader.	X		
Undersøg snapudløsningsmekanismen på selen for skader, og sørg for, at den fungerer korrekt.	X		
Udfør en kontrol af gasreguleringslåsen og gasreguleringen. Se <i>Sådan kontrolleres gasreguleringslåsen på side 41.</i>	X		
Sørg for, at skæreudstyret ikke roterer i tomgang.	X		
Kontrollér stopkontakten. Se <i>Sådan kontrolleres stopkontakten på side 42.</i>	X		
Undersøg skæreudstyrsskærmen for skader og revner.	X		
Sørg for, at savklingen eller græsklingen er fastgjort korrekt. Sørg for, at savklingen eller græsklingen er skarp og ikke beskadiget.	X		
Undersøg støtteflangen for skader og revner. Udskift den, hvis den er beskadiget.	X		
Undersøg trimmerhovedet for skader og revner. Udskift den, hvis den er beskadiget.	X		
Undersøg håndtaget og styret for skader, og sørg for, at de monteret korrekt.	X		
Spænd låsemøtrikken til skæreudstyret helt fast med en låsemøtrik.	X		
Undersøg transportbeskyttelsen for skader, og sørg for, at den kan monteres korrekt.	X		
Undersøg motoren, brændstoftanken og brændstofslangerne for udsvivning.	X		
Rens luftfilteret. Udskift den, hvis den er beskadiget.	X		
Spænd møtrikker og skruer.	X		
Undersøg startmotoren og startsnoren for skader.		X	
Undersøg vibrationsdæmpningsenhederne for skader og revner. ⁶		X	
Efterse tændrøret. Se <i>Sådan undersøger du tændrøret på side 63.</i>		X	
Rens kølesystemet.		X	
Rens eller udskift gnistfangerskærmen.		X	

⁶ Udskift vibrationsdæmpningsenheden efter hver sæson eller mindst en gang om året.

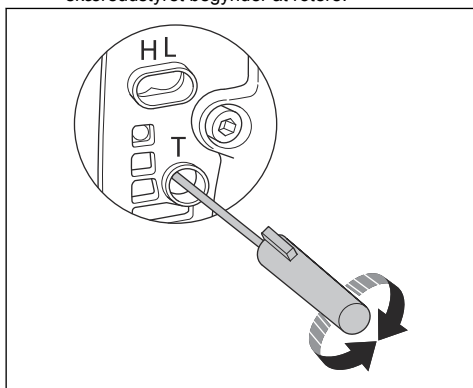
Vedligeholdelse	Hver dag	Ugentligt	Månedligt
Rens karburatorens udvendige flader og området omkring den.		X	
Sørg for, at vinkelgearet er fyldt $\frac{3}{4}$ op med fedt.		X	
Undersøg, om brændstoffilteret er rent, og sørg for, at der ikke er revner og andre fejl i brændstofslangen. Udskift dem, hvis det er nødvendigt.			X
Undersøg alle kabler og tilslutninger.			X
Undersøg koblingen, koblingsfjederne og koblingstromlen for slitage. Udskift dem, hvis det er nødvendigt.			X
Udskift tændrøret.			X
Rens eller udskift gnistfangerskærmen.			X
Smør drivakslen. ⁷			X

Karburator

Sådan justerer du tomgangshastigheden

Dit Husqvarna-produkt er fremstillet i henhold til specifikationer, der reducerer skadelige emissioner.

- Sørg for, at luftfilteret er rent og at luftfilterdækslet er fastgjort, før du justerer tomgangshastigheden.
- Juster tomgangshastigheden med tomgangsjusteringsskruen T, som er markeret med et "T".
 - Drej tomgangsjusteringsskruen T med uret, indtil skæreudstyret begynder at rotere.



- Drej tomgangsjusteringsskruen T mod uret, indtil skæreudstyret standser.



ADVARSEL: Hvis skæreudstyret ikke stopper, når du justerer omdrejningstallet i tomgang, skal du kontakte din serviceforhandler. Undlad

at bruge produktet, indtil det er blevet korrekt indstillet eller repareret.

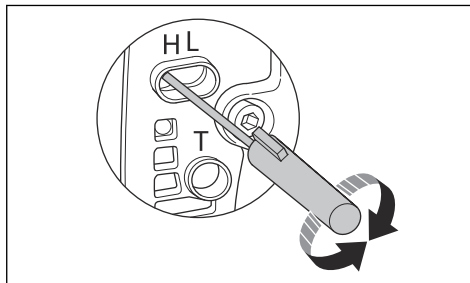
- Tomgangshastigheden er korrekt, når motoren kører jævnt i alle positioner. Omdrejningstallet i tomgang skal være under den hastighed, hvor skæreudstyret begynder at rotere.

Bemærk: Se *Tekniske data på side 66* for det anbefalede omdrejningstal i tomgang.

Sådan justeres nålen til høj hastighed og nålen til lav hastighed

Nålen til høj hastighed og nålen til lav hastighed kan justeres for at tilpasse brændstofforsyningen til lokale forhold.

- Drej nålen til høj hastighed og nålen til lav hastighed med uret for at reducere brændstofførrslsen.

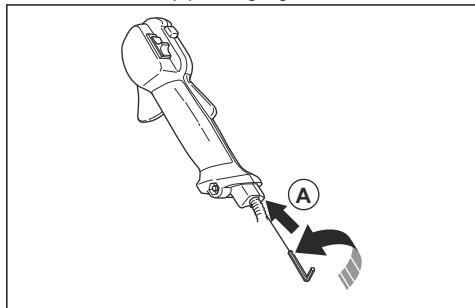


- Drej nålen til høj hastighed og nålen til lav hastighed mod uret for at øge brændstofførrslsen.

⁷ Hver 3. måned.

Sådan justeres startgasomdrejningstallet (555RXT, 555FRM)

1. Lad produktet køre i tomgang.
2. Tryk på startgaslåsen. Se *Produktoversigt på side 37*.
3. Hvis startgasomdrejningstallet er mindre end 4000 o/min, skal du dreje strammeskruen (A) med uret. Når skæreudstyret begynder at rotere, skal du dreje strammeskruen (A) ½ omgang med uret.



4. Hvis startgasomdrejningstallet er mere end 6500 o/min, skal du dreje strammeskruen (A) mod uret. Når skæreudstyret begynder at rotere, skal du dreje strammeskruen (A) ½ omgang med uret.

Sådan renses lyddæmperen



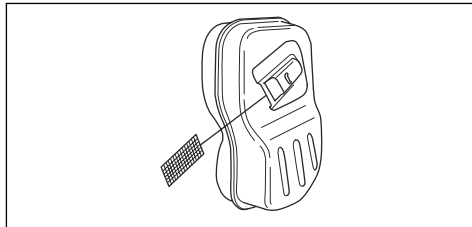
ADVARSEL: Lyddæmperen bliver meget varm under og efter brug, også i tomgang. Risiko for brand og forbrændinger.



ADVARSEL: En brugt lyddæmper/ gnistfanger og monteringsflade til gnistfangeren kan indeholde aflejringer af forbrændingspartikler på overflader, der kan være kræftfremkaldende. For at undgå hudkontakt og indånding af sådanne partikler ved rengøring og/eller servicering af gnistfangeren skal du altid:

- bære handsker,
- rengøre og/eller udføre service i et godt ventileret område,
- undlade at bruge trykluft til at rengøre gnistfangerskærmen,
- bruge en stålbørste, og børste væk fra kroppen, når du rengør gnistfangeren.

1. Hvis lyddæmperen på produktet har en gnistfangerskærm, skal den renses en gang om ugen med en stålbørste. Udskift gnistfangerskærmen, hvis den er beskadiget.



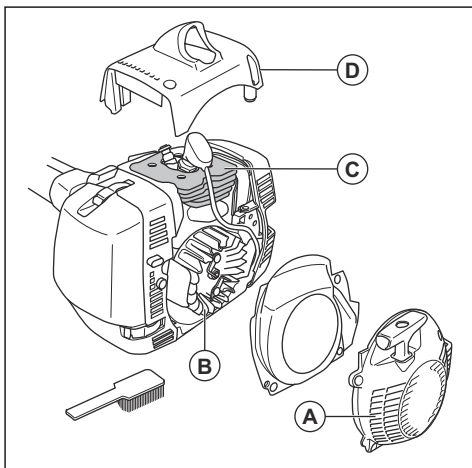
BEMÆRK: Et tilstoppet gnistfangerskærm får motoren til at blive for varm, hvilket resulterer i beskadigelse af cylinder og stempel.



BEMÆRK: Hvis gnistfangerskærmen ofte bliver tilstoppet, bør du lade serviceværkstedet undersøge lyddæmperen.

Sådan renses kølesystemet

Kølesystemet omfatter luftindtaget på starterhuset (A), køleribberne på svinghjulet (B), køleribberne på cylinderen (C) og cylinderdækslet (D).



Rens kølesystemet hver uge, eller oftere, hvis det er nødvendigt.

1. Fjern starterhuset og cylinderdækslet.
2. Rens kølesystemet med en børste.

Luffilter

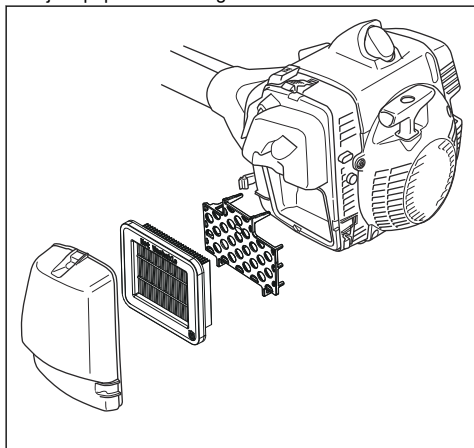
Et tilstoppet luffilter kan forårsage karburatorfejl, startproblemer, tab af motoreffekt og slitage på

motorens dele. Derudover får det motoren til at bruge mere brændstof end nødvendigt. Rens filteret hver 8. time, eller oftere, hvis produktet anvendes i støvede omgivelser.

Bemærk: Det kan være nødvendigt med en motorjustering, når luftfilteret er blevet rensset eller udskiftet. Se *Karburator på side 58*.

Sådan efterses papirluftfilteret

1. Fjern luftfilterdækslet.
2. Fjern papirluftfilteret og filterholderen.



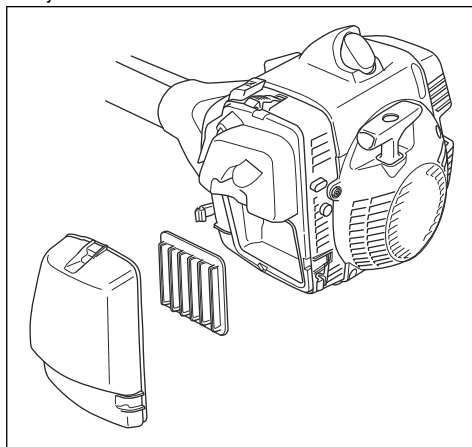
3. Undersøg luftfilterhuset, og rens det med en børste.
4. Undersøg papirluftfilteret. Udskift papirluftfilteret, hvis det er snavset eller beskadiget.



BEMÆRK: Undlad at bøje og folde papirluftfilteret, da det kan resultere i beskadigelse af papirluftfilteret. Udskift et beskadiget papirluftfilter.

Sådan renses nylonluftfilteret

1. Fjern luftfilterdækslet.



2. Fjern nylonluftfilteret.
3. Undersøg luftfilterhuset, og rens det med en børste.
4. Undersøg nylonluftfilteret. Rens nylonluftfilteret med varmt sæbevand.



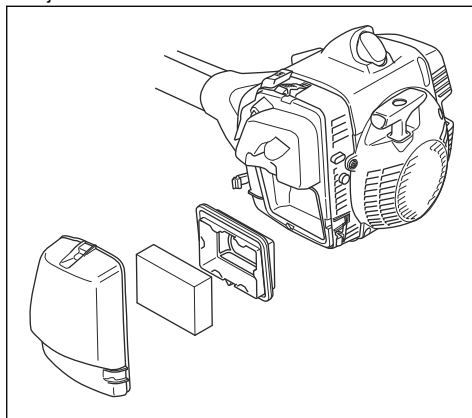
BEMÆRK: Udskift nylonluftfilteret, hvis det er beskadiget eller ikke kan renses helt.



BEMÆRK: Sørg for, at nylonluftfilteret er tørt, før du sætter det i igen.

Sådan renses skumluftfilteret

1. Fjern luftfilterdækslet.



2. Fjern skumluftfilteret.
3. Undersøg luftfilterhuset, og rens det med en børste.

4. Undersøg skumlufffilteret. Rens skumlufffilteret med varmt sæbevand.



BEMÆRK: Udskift et skumlufffilter, der er beskadiget eller ikke kan renses helt.



BEMÆRK: Sørg for, at skumlufffilteret er tørt, før du sætter det i igen.

5. Sådan påfører du olie på skumlufffilteret. Se *Sådan påføres olie på skumlufffilteret på side 61*.

Sådan påføres olie på skumlufffilteret

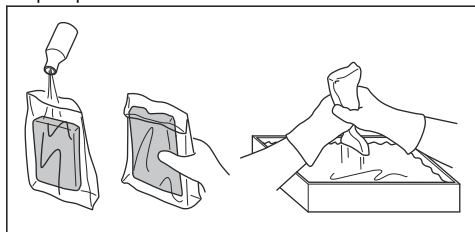


BEMÆRK: Brug altid Husqvarna-speciallufffilterolie. Brug ikke andre typer olie.



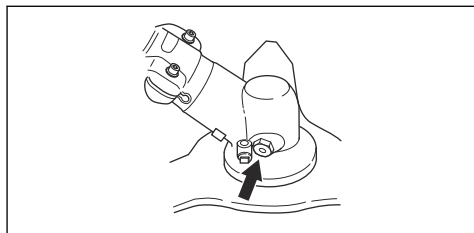
ADVARSEL: Tag beskyttelseshandsker på. Lufffilterets olie kan forårsage hudirritation.

1. Anbring skumlufffilteret i en plastpose.
2. Anbring olien i plastposen.
3. Gnub plastposen for at sikre, at olien bliver påført jævnt på skumlufffilteret.
4. Tryk uønsket olie ud af skumlufffilteret, mens det er i plastposen.



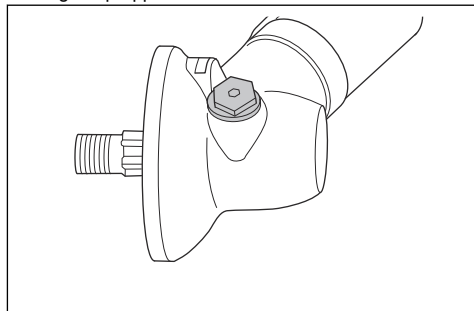
Vinkelgear

Fabrikken fylder vinkelgearet $\frac{3}{4}$ op med fedt. Før brug skal det sikres, at fedtniveauet ikke har ændret sig. Brug specialfedt fra Husqvarna, hvis det er nødvendigt med en opfyldning. Du må ikke skifte fedtet i vinkelgearet. Lad serviceværkstedet udføre alle reparationer på vinkelgearet.

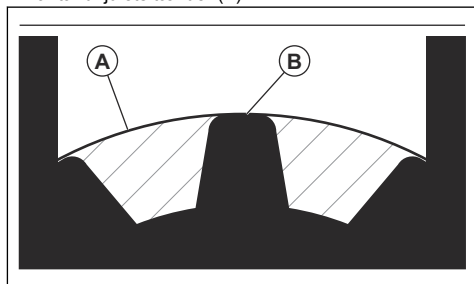


Sådan smøres vinkelgearet

1. Tag skæredstyret af.
2. Sæt produktet med fedtproppen i den højeste position.
3. Tag fedtproppen ud.



4. Se ind i fedtprophullet, og drej drivakslen. Fedtstanden (A) skal være på niveau med toppen af tandhjulets tænder (B).



5. Hvis fedtstanden er for lav, skal du fylde vinkelgearet med Husqvarna fedt til vinkelgear. Fyld langsomt, og drej drivakslen, mens du påfører vinkelgearet fedt. Stop ved det korrekte niveau (B).



BEMÆRK: En forkeret mængde fedt kan beskadige vinkelgearet.

6. Sæt fedtproppen i.

Drivakslen

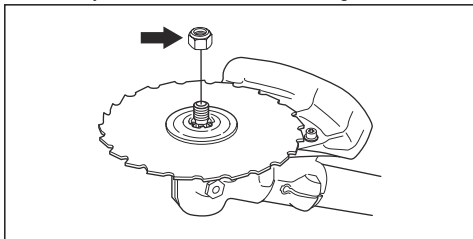
Smør drivakslen hver 3. måned. Lad et serviceværksted hjælpe dig, hvis du er i tvivl om proceduren.

Sådan monteres og afmonteres låsemøtrikken

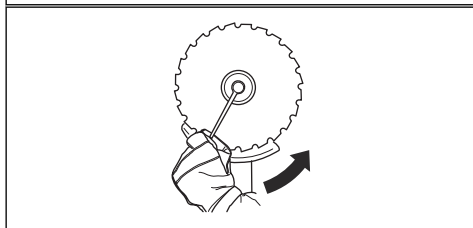
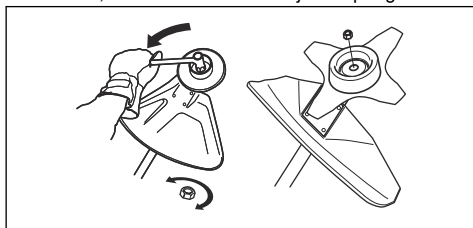


ADVARSEL: Stop motoren, tag beskyttelseshandsker på og vær forsigtig omkring skæreudstyrets skarpe kanter.

Brug låsemøtrikken til at montere visse former for skæreudstyr. Låsemøtrikken har venstregevind.



- Brug en topnøgle med et skaft, der er tilstrækkeligt langt til, at du kan holde hånden bag skæreudstyrsskærmen. Pilen på billedet viser det område, hvor du sikkert kan betjene topnøglen.



- Montering foretages ved at spænde låsemøtrikken i den modsatte retning af skæreudstyrets rotationsretning.
- Låsemøtrikken afmonteres ved at dreje den i samme retning som skæreudstyrets rotationsretning.
- Hold øje med antallet, når du fjerner og monterer låsemøtrikken. Udskift låsemøtrikken efter ca. 10 gange.

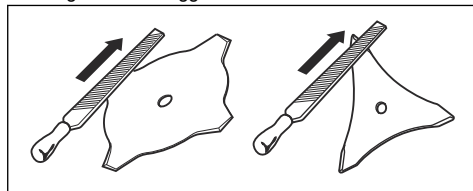
Bemærk: Sørg for, at du kan ikke dreje låsemøtrikken med hånden. Udskift låsemøtrikken, hvis nylonbelægningen ikke har en modstand på mindst 1,5 Nm.

Sådan skærpes græsklingen og græskniven



ADVARSEL: Stop motoren. Bær altid beskyttelseshandsker.

- Se de instruktioner, som fulgte med skæreudstyret, vedrørende korrekt skærpnings af græsklinge og græskniv.
- Skærp alle kanter lige meget for at bevare en balance.
- Brug en enkelthugget fladfil.



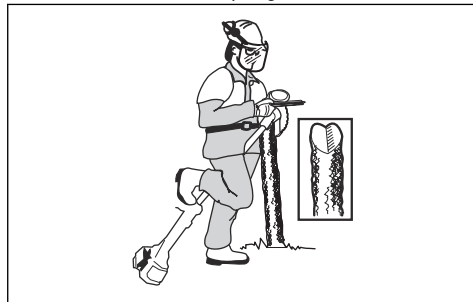
ADVARSEL: Kassér altid klinger, som er beskadiget. Prøv ikke at rette bøjede eller snoede klinger ud og bruge dem igen.

Sådan skærpes savklingen

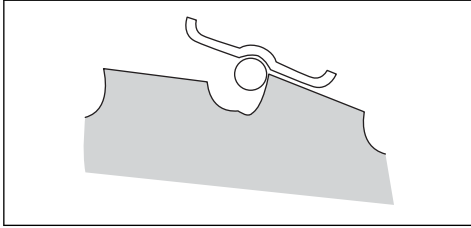


ADVARSEL: Stop motoren. Bær altid beskyttelseshandsker.

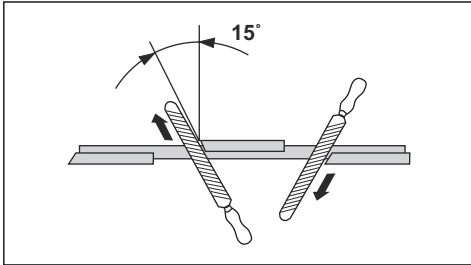
- Se de instruktioner, der fulgte med klingen, vedrørende korrekt skærpnings af klingen.
- Sørg for, at produktet og klingen er tilstrækkeligt understøtte under skærpningsen.



- Brug en 5,5 mm rundfil sammen med en fileholder.

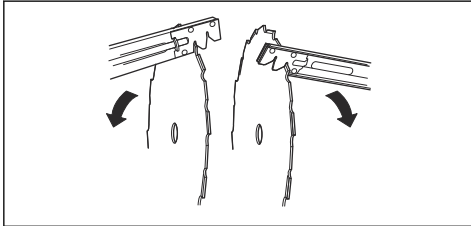


- Hold filen i en vinkel på 15°.
- Skærp én tand på savklingen i højre side og den næste tand i venstre side. Se illustrationen.



Bemærk: Skærp tandens kanter med en fladfil, hvis klingen er stærkt slidt. Fortsæt skærpingen med en rundfil.

- Skærp alle kanter lige meget for at bevare klingens balance.
- Tilpas klingeindstillingen til 1 mm med det anbefalede indstillingsværktøj. Se instruktionerne, som fulgte med klingen.



ADVARSEL: Kassér altid klinger, som er beskadiget. Prøv ikke at rette bøjedede eller snoede klinger ud og bruge dem igen.

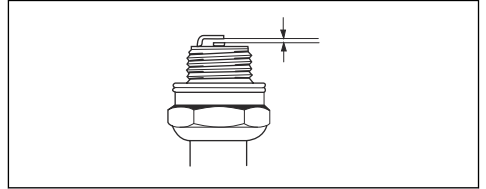
Sådan undersøger du tændrøret



BEMÆRK: Brug altid anbefalet tændrørstype. Forkert tændrørstype kan forårsage skader på produktet.

- Undersøg tændrøret, hvis motoren mangler kraft, ikke starter nemt eller ikke fungerer korrekt i tomgangshastighed.

- Sådan mindsker du risikoen for uønsket materiale på tændrørets elektroder, følg disse instruktioner:
 - a) Sørg for, at omdrejningstallet i tomgang er indstillet korrekt.
 - b) Sørg for, at brændstofblandingen er korrekt.
 - c) Sørg for, at luftfilteret er rent.
- Hvis tændrøret er beskidt, skal det renses, og samtidig skal det kontrolleres, at elektrodeafstanden er korrekt, se *Tekniske data på side 66*.



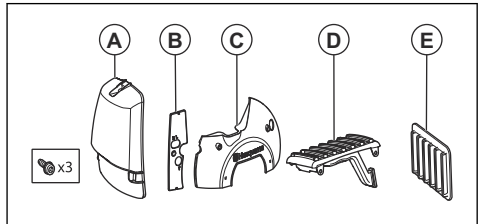
- Udskift tændrøret, når det er nødvendigt.

Sådan justeres produktet til kolde omgivelser



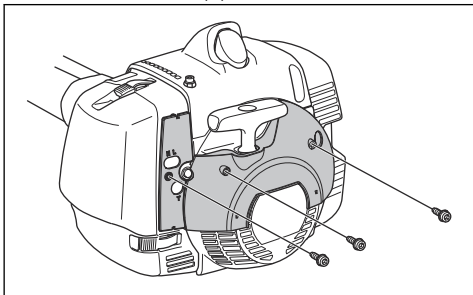
BEMÆRK: Sne og kulde kan forårsage driftsproblemer. Der er risiko for lav motortemperatur eller is i luftfilteret og karburatoren.

Der findes et vintersæt til dit produkt. Vintersættet omfatter følgende komponenter:

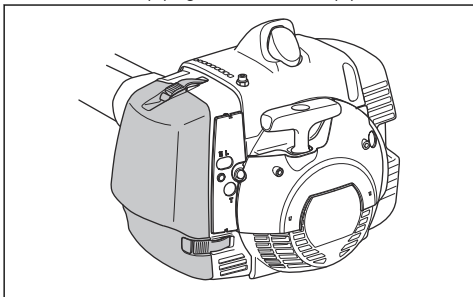


- Et luftfilterdæksel uden luftindtag (A).
- Et dæksel til filterholderen (B).
- Et dæksel til starterhuset (C).
- Et slidværn med en luftkanal (D).
- Et luftfilter (E).
- Ved temperaturer under 0°C/32°F skal du følge trinene nedenfor.

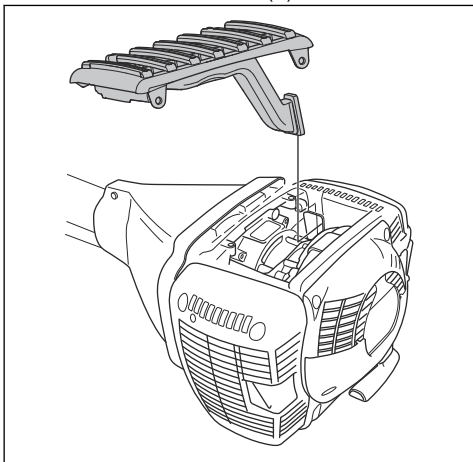
- a) Monter dækslet til starterhuset (C) og dækslet til luftfilterholderen (B).



- b) Fjern luftfilteret og luftfilterdækslet. Monter luftfilteret (E) og luftfilterdækslet (A).



- Ved temperaturer under $-5^{\circ}\text{C}/23^{\circ}\text{F}$ monteres slidværet med en luftkanal (D).

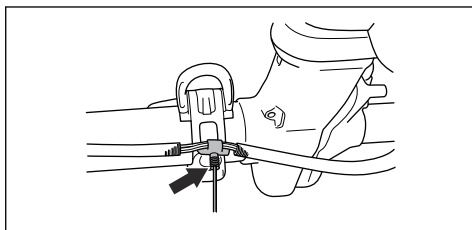


BEMÆRK: Ved temperaturer over $-5^{\circ}\text{C}/23^{\circ}\text{F}$ eller $0^{\circ}\text{C}/32^{\circ}\text{F}$ skal du fjerne vintersættet fra produktet. Der er risiko for beskadigelse af motoren.

Sådan smøres wiren (555FXT)

Bemærk: Wiren bliver smurt på fabrikken. Smør wiren hver måned.

1. Fjern beskyttelsesafdækningen.
2. Fjern cylinderdækslet for at få adgang til gummibælgene på wiren.
3. Skru proppen af smørepielen.
4. Brug frostvæske med et 2 mm strålerør. Sprøjt med korte intervaller.



5. Undersøg gummibælgene på wiren for at sikre, at de ikke udvide sig.
6. Sæt cylinderdækslet og beskyttelsesdækslet på igen.

Fejlfinding

Motoren starter ikke

Kontrollér	Mulig årsag	Frømgangsmåde
Stopkontakt.	Stopkontakten er placeret i stoppositionen.	Få en godkendt serviceforhandler til at udskifte stopkontakten.
Starthager.	Starthagerne kan ikke bevæge sig frit.	Fjern starterdækslet, og rens rundt om starthagerne. Se <i>Sådan renses kølesystemet på side 59</i> .
		Lad en godkendt serviceforhandler hjælpe dig.
Brændstoftank.	Forkert brændstoftype.	Tøm brændstoftanken, og påfyld det rigtige brændstof.
Karburator	Forkert justering af omdrejningstallet i tomgang	Juster tomgangshastigheden med tomgangsjusteringsskruen T.
Tændrør.	Tændrøret er snavset eller vådt.	Sørg for, at tændrøret er tørt og rent.
	Tændrørets elektrodeafstand er forkert.	Rens tændrøret. Sørg for, at elektrodeafstanden er korrekt. Sørg for, at tændrøret har en støjdemningsenhed. Se <i>Tekniske data på side 66</i> for korrekt elektrodeafstand.
	Tændrøret er løst.	Spænd tændrøret.
Brændstoffilter	Brændstoffilteret er tilstoppet.	Udskift brændstoffilteret.

Motoren starter, men stopper igen

Kontrollér	Mulig årsag	Frømgangsmåde
Brændstoftank	Forkert brændstoftype.	Tøm brændstoftanken, og påfyld det rigtige brændstof.
Brændstoffilter	Brændstoffilteret er tilstoppet.	Udskift brændstoffilteret.
Karburator	Omdrejningstallet i tomgang er ikke indstillet korrekt.	Juster tomgangshastigheden med tomgangsjusteringsskruen T.
Luffilter	Luffilteret er tilstoppet.	Rens luffilteret.

Transport og opbevaring

- Lad produktet køle af før transport og opbevaring.
- Fjern tændhætten før langtidsopbevaring.
- Fæstspænd produktet under transporten. Sørg for, at det ikke kan rykke sig.

- Sørg for, at der ikke er risiko for brændstofdudsvning, brændstofdampe, gnister og åben ild under transport og opbevaring.
- Fastgør transportbeskyttelsen under transport og opbevaring.
- Rens og udfør service på produktet inden langtidsopbevaring.

Tekniske data

Tekniske data

	555FX	555FXT	555RXT	555FRM
Motor				
Cylindervolumen, cm ³	53,3	53,3	53,3	53,3
Omdrejningstal i tomgang, o/min.	2800	2800	2800	2800
Omdrejningstal på udgående aksel, o/min	10500	10500	10500	10500
Maks. motoreffekt iht. ISO 8893, kW/hp ved o/min.	2,8/3,8 ved 9000	2,8/3,8 ved 9000	2,8/3,8 ved 9000	2,8/3,8 ved 9000
Lyddæmper med katalysator	Nej	Nej	Nej	Nej
Tændingssystem				
Tændrør	NGK BPMR 7A	NGK BPMR 7A	NGK BPMR 7A	NGK BPMR 7A
Elektrodeafstand, mm	0,5	0,5	0,5	0,5
Brændstof				
Benzintankens kapacitet, l/cm ³	1,1/1100	1,1/1100	1,1/1100	1,1/1100
Vægt				
Vægt, kg	8,9	9,1	9,2	9,2
Støjemissioner ⁸				
Lydeffektniveau, målt dB (A)	116	116	119	119
Lydeffektniveau, garanteret L _{WA} dB (A)	117	117	121	121
Lydniveauer ⁹				
Ækvivalent lydtryksniveau ved brugerens ører målt i henhold til EN/ISO 11806 og ISO 22868, dB(A):				
Udstyret med trimmerhoved (original)	-	-	108	-
Udstyret med græsklinge (original)	-	-	101	-
Udstyret med savklinge (original)	103	103	-	-

⁸ Emission af støj til omgivelserne målt som lydeffekt (L_{WA}) i henhold til EF-direktiv 2000/14/EF. Rapporteret lydeffektniveau for maskinen er målt med det originale skæreudstyr, der giver det højeste niveau. Forskellen mellem garanteret og målt lydeffekt er, at den garanterede lydeffekt også omfatter spredning i måleresultatet og variationerne mellem forskellige maskiner af samme model i henhold til direktivet 2000/14/EF.

⁹ Rapporterede data for ækvivalent lydtryksniveau for maskinen har en typisk statistisk spredning (standardafvigelse) på 1 dB(A).

	555FX	555FXT	555RXT	555FRM
Udstyret med hakkekniv (original)	-	-	-	103
Vibrationsniveauer ¹⁰				
Ækvivalente vibrationsniveauer ($a_{hv,eq}$) i håndtag, målt i henhold til EN ISO 11806 og ISO 22867, m/s^2 :				
Udstyret med trimmerhoved (original), venstre/højre	-	-	1,7/2,0	-
Udstyret med græsklinge (original), venstre/højre	-	-	1,5/1,6	-
Udstyret med savklinge (original), venstre/højre	2,1/2,3	2,1/2,3	-	-
Udstyret med hakkekniv (original)	-	-	-	2,0/1,5

Tilbehør

555FX, 555FXT		
Godkendt tilbehør	Tilbehørstype	Skæreudstyrsskærm, reservedelsnr.
Midterste hul i klinger/knive, Ø 25,4 mm	Gevind klingeaksel M12	
Græsklinge/græskniv	Multi 275-4 (Ø 275, 4 tænder)	502 46 49-01
	Multi 300-3 (Ø 300 3 tænder)	502 46 49-01
	Multi 350-3 (Ø 350, 3 tænder)	502 46 49-01
Savklinge	Maxi 225-24 (Ø 225, 24 tænder)	544 01 65-01
	Scarlet 200-22 (Ø 200, 22 tænder)	537 21 71-01
	Scarlet 225-24 (Ø 225, 24 tænder)	544 01 65-01
Trimmerhoved	Trimmy S II (Ø 2,4-3,3 mm snor)	502 46 50-01
	Auto 55 (Ø 2,7-3,3 mm snor)	502 46 50-01
	T45x (Ø 2,7-3,3 mm snor)	502 46 50-01
	T55x (Ø 2,7-3,3 mm snor)	502 46 50-01
	F55 (Ø 2,7-3,5 mm snor)	502 46 50-01
Støttekop	Fast	

¹⁰ Rapporterede data for ækvivalent vibrationsniveau har en typisk statistisk spredning (standardafvigelse) på 1 m/s^2 .

555RXT		
Godkendt tilbehør	Tilbehørstype	Skæreudstyrsskærm, reservedelsnr.
Midterste hul i klinger/knive, Ø 25,4 mm	Gevind klingeaksel M12	
Græsklinge/græskniv	Multi 275-4 (Ø 275, 4 tænder)	544 16 03-01
	Multi 300-3 (Ø 300 3 tænder)	544 16 03-01
	Multi 350-3 (Ø 350, 3 tænder)	544 16 03-01
Savklinge	Maxi 225-24 (Ø 225, 24 tænder)	544 01 65-01
	Scarlet 200-22 (Ø 200, 22 tænder)	537 21 71-01
	Scarlet 225-24 (Ø 225, 24 tænder)	544 01 65-01
Trimmerhoved	Trimmy S II (Ø 2,4-3,3 mm snor)	544 10 74-01
	Auto 55 (Ø 2,7-3,3 mm snor)	544 10 74-01
	T45x (Ø 2,7-3,3 mm snor)	544 10 74-01
	T55x (Ø 2,7-3,3 mm snor)	544 10 74-01
Støttekop	Fast	
Hakkekniv	320-2T	544 02 65-02

555FRM		
Godkendt tilbehør	Tilbehørstype	Skæreudstyrsskærm, reservedelsnr.
Midterste hul i klinger/knive, Ø 25,4 mm	Gevind klingeaksel M12	
Græsklinge/græskniv	Multi 275-4 (Ø 275, 4 tænder)	544 16 03-01
	Multi 300-3 (Ø 300 3 tænder)	544 16 03-01
	Multi 350-3 (Ø 350, 3 tænder)	544 16 03-01
Savklinge	Maxi 225-24 (Ø 225, 24 tænder)	544 01 65-01
	Scarlet 200-22 (Ø 200, 22 tænder)	537 21 71-01
	Scarlet 225-24 (Ø 225, 24 tænder)	544 01 65-01
Trimmerhoved	Trimmy S II (Ø 2,4-3,3 mm snor)	544 10 74-01
	Auto 55 (Ø 2,7-3,3 mm snor)	544 10 74-01
	T45x (Ø 2,7-3,3 mm snor)	544 10 74-01
	T55x (Ø 2,7-3,3 mm snor)	544 10 74-01
Hakkekniv	320-2T	544 02 65-02
Støttekop	Fast	

Overensstemmelseserklæring

EU-overensstemmelseserklæring

Vi, **Husqvarna AB**, SE-561 82 Huskvarna, Sverige,
tlf.: +46-36-146500 erklærer under eneansvar, at det
pågældende produkt:

Beskrivelse	Buskrydder
Varemærke	Husqvarna
Type / model	555FX, 555FXT, 555RXT, 555FRM
Identifikation	Serienumrene fra 2022 og fremefter

overholder følgende EU-direktiver og bestemmelser:

Regulativ	Beskrivelse
2006/42/EF	"vedrørende maskiner"
2014/30/EU	"vedrørende elektromagnetisk kompatibilitet"
2000/14/EF	"vedrørende støjemissioner til omgivelserne"
2011/65/EU	"om begrænsning af anvendelsen af visse farlige stoffer i elektrisk og elektronisk udstyr"

og at følgende standarder og/eller tekniske
specifikationer anvendes: EN ISO 12100:2010, EN ISO
14982:2009, EN IEC 63000:2018, EN ISO 11806-1:2011

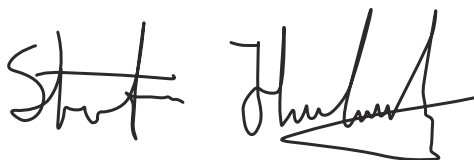
SMP Svensk Maskinprovning AB, Box 4053, SE-904 03
Umeå, Sweden har foretaget en frivillig typeafprøvning i
henhold til bilag IX til 2006/42/EF.

Certifikatnummer: SEC/09/2176 - 555FX, 555FXT,
SEC/09/2175 - 555RXT, 555FRM

SMP Svensk Maskinprovning AB har også bekræftet
overensstemmelse med bilag V til Rådets direktiv
2000/14/EF.

Vedr. oplysninger om støjemission, se *Tekniske data på
side 66*.

Huskvarna, 2023-07-01



Stefan Holmberg, R&D Director, Technology
Management, Husqvarna AB

Ansvarlig for teknisk dokumentation



Sisällys

Johdanto.....	70	Vianmääritys.....	98
Turvallisuus.....	73	Kuljetus ja säilytys.....	99
Asentaminen.....	79	Tekniset tiedot.....	99
Käyttö.....	83	Lisävarusteet.....	101
Huolto.....	91	Vaatumustenmukaisuusvakuutus.....	103

Johdanto

Tuotekuvaus

Laite on polttomootorilla toimiva ruohoraivuri.

Käytön aikaista turvallisuutta ja tehokkuutta kehitetään jatkuvasti. Saat lisätietoja huoltoliikkeestä.

Käyttötarkoitus

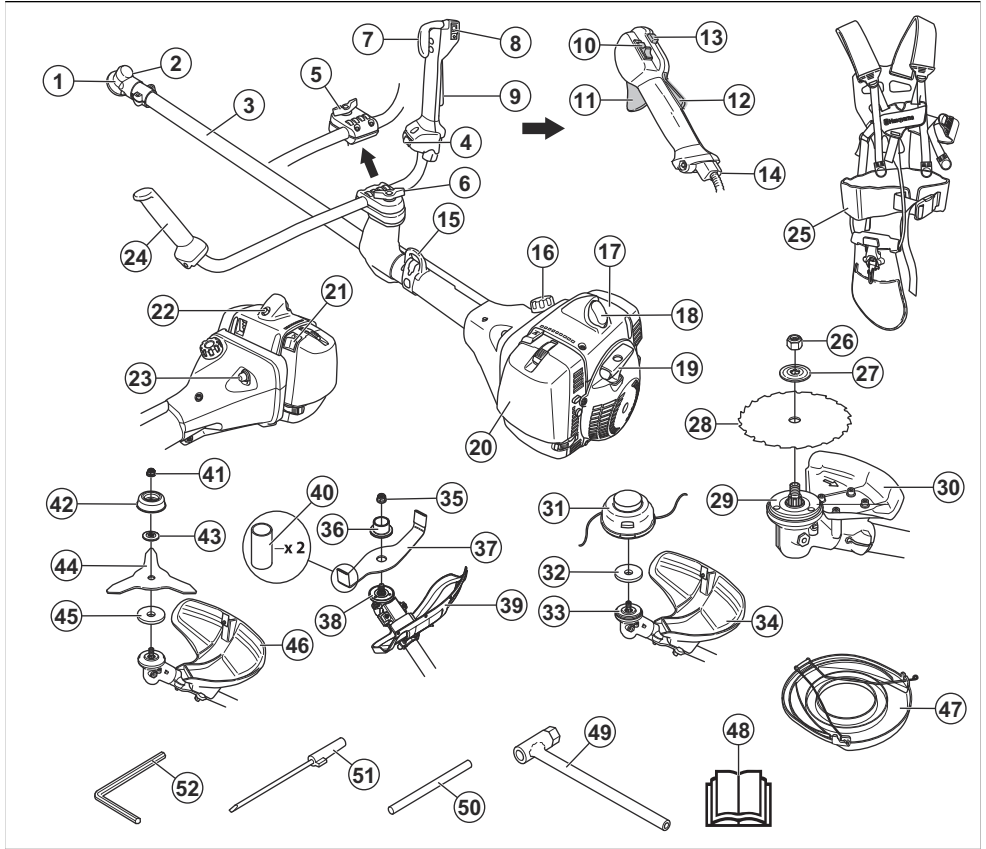
Käytä laitteessa raivausterää, ruohoterää, haketerää tai siimapäätä eri kasvillisuustyypin leikkaamiseen. Älä käytä laitetta muuhun kuin ruohontrimmaukseen, ruohonraivaukseen,

metsänraivaukseen tai silppuamiseen. Käytä raivausterää kuituisten puulajien sahaukseen. Käytä ruohoterää tai siimapäätä ruohon leikkaamiseen.

Huomautus: Käyttöä säädellään mahdollisesti kansallisilla tai paikallisilla määräyksillä. Noudata ilmoitettuja määräyksiä.

Käytä laitteessa vain valmistajan hyväksymiä lisävarusteita. Katso *Lisävarusteet sivulla 101*.

Laitteen kuvaus



- | | |
|--|---|
| 1. Kulmavaihde | 19. Käynnistysnarun kahva |
| 2. Voiteluaineen täyttöaukko | 20. Ilmansuodattimen kansi |
| 3. Runkoputki | 21. Rikastinvipu |
| 4. Kahvojen lämmityskatkaisin (555FXT) | 22. Puolipuristusventtiili |
| 5. Kahvan säätö (555RXT) | 23. Polttoaineen ilmauspumppu |
| 6. Kahvan säätö (555FX, 555FXT, 555FRM) | 24. Kahvasto |
| 7. Turvalliipaisin (555FX, 555FXT) | 25. Valjaat |
| 8. Pysäytyskytkin (555FX, 555FXT) | 26. Lukkomutteri (555FX, 555FXT) |
| 9. Turvalliipaisimen varmistin (555FX, 555FXT) | 27. Tukilaippa (555FX, 555FXT) |
| 10. Pysäytyskytkin (555RXT, 555FRM) | 28. Sahanterä (555FX, 555FXT) |
| 11. Turvalliipaisin (555RXT, 555FRM) | 29. Jousilevy (555FX, 555FXT) |
| 12. Turvalliipaisimen varmistin (555RXT, 555FRM) | 30. Terälaitteen suojus (555FX, 555FXT) |
| 13. Käynnistyskaasupainike (555RXT, 555FRM) | 31. Siimapää (555RXT) |
| 14. Kaasuvaijerin säätö (555RXT, 555FRM) | 32. Peltilevy (555RXT) |
| 15. Ripustuskohta | 33. Jousilevy (555RXT) |
| 16. Polttoainesäiliö | 34. Terälaitteen suojus (555RXT) |
| 17. Sylinterin kotelo | 35. Lukkomutteri (555FRM) |
| 18. Sytytystulppa ja sytytystulpan suojus | 36. Tukilaippa (555FRM) |

37. Haketerä (555FRM)
38. Jousilevy (555FRM)
39. Terälaitteen suojuus (555FRM)
40. Kuljetussuojuus (555FRM)
41. Lukkomutteri (555RXT)
42. Tukikuppi (555RXT)
43. Tukilappi (555RXT)
44. Ruohoterä (555RXT)
45. Jousilevy (555RXT)
46. Terälaitteen suojuus (555RXT)
47. Kuljetussuojuus (555FX, 555FXT, 555RXT)
48. Käyttöohjekirja
49. Hylsyavain
50. Lukkotappi
51. Kaasuttimen ruuvimeisseli
52. Kuusiokoloavain

Tuotteen symbolit



Pysähdy.



VAROITUS: Ole varovainen ja käytä tuotetta oikein. Tämä tuote voi aiheuttaa käyttäjälle tai sivullisille vakavia vammoja tai kuoleman.



Lue käyttöohje huolellisesti ja varmista, että ymmärrät sen sisällön, ennen kuin alat käyttää tuotetta.



Käytä suojakypärää paikoissa, joissa päällesi voi pudota esineitä. Käytä hyväksytyjä kuulonsuojaimia. Käytä hyväksytyjä suojalaseja.



Käyttöakselin enimmäisnopeus.



Laite täyttää voimassa olevien EY-direktiivien vaatimukset.



Tämä tuote täyttää sovellettavissa olevien UK-säädösten vaatimukset.



Laite voi saada esineitä sinkoutumaan, mikä voi aiheuttaa vammoja.



Pysy vähintään 15 metrin etäisyydellä ihmisistä ja eläimistä laitteen käytön aikana.



Takapotkun vaara, jos terävarustus osuu esineeseen, jota se ei välttömästi leikkaa. Laite voi katkaista ruumiinosia. Pysy vähintään 15 metrin etäisyydellä ihmisistä ja eläimistä laitteen käytön aikana.



Käytä hyväksytyjä suojakäsineitä.



Käytä kestäviä luistamattomia jalkineita.



Polttoaineen ilmauspumppu.



Rikastin.



Joutokäynnin säätöruuvi.



Suurkierrosneula.



Matalakierrosneula.



Polttoaine.



Puolipuristusventtiili.



Lämpökahvat.



Käytä vain joustavaa leikkuuvaijeria. Älä käytä metallisia leikkuulaitteita. Käytä tätä ruohoterän suojavarusteena.



Melupäästöt ympäristöön -tarra EU:n ja Yhdistyneen kuningaskunnan direktiivien ja säädösten mukaisesti sekä Uuden Etelä-Walesin "Protection of the Environment Operations (Noise Control) Regulation 2017" -asetuksen mukaisesti. Tuotteen taattu äänentehotaso on määritelty kohdassa *Tekniset tiedot sivulla 99*a arvokilvessä.

yyyywwxxxx

Tyypikilvessä näkyy sarjanumero, jossa **yyyy** on valmistusvuosi ja **ww** on valmistusviikko.

Huomautus: Muita laitteen symboleita/tarroja tarvitaan muilla markkina-alueilla ilmaisemaan sertifiointivaatimuksia.

Turvallisuus

Turvallisuusmääritelmät

Varoituksia, huomioita ja huomautuksia käytetään, kun jotakin käyttöohjeen osaa halutaan erityisesti korostaa.



VAROITUS: Tätä käytetään, jos käyttöohjeen noudattamatta jättämisestä voi seurata käyttäjän tai sivullisen vamma tai kuolema.



HUOMAUTUS: Tätä käytetään, jos käyttöohjeen noudattamatta jättämisestä voi seurata koneen, muiden materiaalien tai ympäristön vaurioituminen.

Huomautus: Tätä käytetään tietyissä tilanteissa tarvittavien lisätietojen antamiseen.

Yleiset turvallisuusohjeet



VAROITUS: Lue seuraavat varoitukset ennen tuotteen käyttöä.

- Laite muodostaa käytön aikana sähkömagneettisen kentän. Kenttä saattaa joissakin olosuhteissa häiritä aktiivisten tai passiivisten lääketieteellisten implanttien toimintaa. Vakavien tai hengenvaarallisten tapaturmien ehkäisemiseksi kehotamme lääketieteellisiä implanteja käyttäviä henkilöitä neuvottelemaan lääkärin ja lääketieteellisen implantin valmistajan kanssa ennen laitteen käyttämistä.
- Älä käytä laitetta jos olet väsynyt tai sairas tai alkoholin, huumaavien aineiden tai lääkkeiden

Tuotevastuu

Tuotevastuulain mukaisesti emme ole vastuussa tuotteen aiheuttamasta vaurioista, jos

- tuote on korjattu virheellisesti
- tuotteen korjaamiseen on käytetty muita kuin valmistajan omia tai sen hyväksymiä osia
- tuotteessa on muu kuin valmistajan oma tai sen hyväksymä lisävaruste
- tuotetta ei ole korjattu valtuutetussa huoltopisteessä tai hyväksytyllä asiantuntijalla.

Euro V -päästöt



VAROITUS: Moottorin muokkaaminen mitätöi tuotteen EU-tyyppihyväksynnän.

vaikutuksen alaisena. Niillä on negatiivinen vaikutus näkökykyyn, vireyteen, harkintakykyyn ja kehoosi hallintaan.

- Vältä käyttöä epäsuotuisissa sääoloissa, kuten tiheässä sumussa, rankkasateessa, kovassa tuuleessa tai pakkasessa. Tuotteen käyttö huonossa säässä voi olla väsyttävää ja lisää riskitekijöitä. Alusta voi esimerkiksi olla liukas tai puu voi kaatua odottamattomaan suuntaan.
- Ole aina varovainen ja käytä tervettä järkeä. Jos olet epävarma työskentelyolosuhteista tai oikeasta toimintatavasta käyttöohjekirjan lukemisen jälkeen, kysy neuvoa huoltoliikkeestä ennen koneen käyttämistä.
- Irrota sytytystulpan suojus, jos jätät laitteen ilman valvontaa.
- Käytetty äänenvaimennin/kipinänsammutin ja kipinänsammuttimen kiinnityspinta voivat sisältää mahdollisesti karsinogeenisiä pakokaasuhiukkasia. Vältä näille yhdisteille altistumista, kun käsittelet äänenvaimenninta ja/tai kipinänsammutinta. Ennen äänenvaimentimen ja/tai kipinänsammuttimen käsittelyä, katso kohta *Äänenvaimentimen tarkistaminen sivulla 77*.

Turvallisuusohjeet kokoamista varten



VAROITUS: Lue seuraavat varoitukset ennen tuotteen käyttöä.

- Käytä hyväksytyjä suojakäsineitä, kun kokoat tuotetta ja terälaitetta.
- Irrota sytytystulpan suojus sytytystulpasta ennen tuotteen asentamista.
- Varmista ennen tuotteen käyttöä, että asennettuna on oikea kahvasto ja terälaitteen suojus.

- Viallinen tai vääärä terälaitteen suojus voi aiheuttaa vammoja. Terälaitetta ei saa käyttää ilman hyväksytyä terälaitteen suojusta.
- Kiinnitä kytinkotelo ja akseli oikein ennen tuotteen käynnistämistä.
- Jousilevyn ja tukilaipan on oltava oikein terälaitteen keskireiässä. Väärin kiinnitetty terälaitte voi aiheuttaa vamman tai kuoleman.
- Kiinnitä valjaat tuotteeseen, jotta et vahingoita itseäsi tai muita henkilöitä.

Turvallisuusohjeet käyttöä varten



VAROITUS: Lue seuraavat varoitukset ennen tuotteen käyttöä.

- Ennen käyttöä sinun on ymmärrettävä metsänraivauksen, ruohonraivauksen ja ruohontrimmauksen ero.
- Käytä henkilökohtaisia suojavarusteita, katso kohta *Henkilökohtainen suojavarustus sivulla 75*.
- Pitkäaikainen altistuminen melulle saattaa aiheuttaa pysyviä kuulovaurioita. Käytä aina hyväksytyjä kuulonsuojaimia.
- Tarkkaile varoitussignaaleja ja kovia ääniä, kun käytät kuulonsuojaimia. Riisu kuulonsuojaimet aina moottorin sammuttamisen jälkeen.
- Älä koskaan käytä tuotetta, jos sitä on muutettu tai se on viallinen.
- Ehkäise sähköiskuja varmistamalla, etteivät syytystulpan suojus ja syytysjohdin ole vahingoittuneet.
- Varmista työaluetta silmäilemällä, etteivät muut ihmiset, eläimet tai esineet vaaranna tuotteen käytön turvallisuutta.
- Varmista työaluetta silmäilemällä, etteivät muut ihmiset tai eläimet kosketa terälaitetta tai etteivät terälaitteesta sinkoutuvat esineet pääse osumaan heihin tai niihin.
- Älä käytä tuotetta olosuhteissa tai paikassa, jossa et voi saada apua onnettomuuden sattuessa.
- Älä käytä tuotetta ilman hyväksytyä terälaitteen suojusta.
- Varmista, että ihmiset ja eläimet pysyvät vähintään 15 metrin etäisyydellä työskentelyn aikana. Katso aina taaksesi, ennen kuin käännyt ympäri tuotteen kanssa. Pysäytä tuote välittömästi, jos 15 metrin turva-alueen sisäpuolelle tulee ihminen tai eläin. Jos samalla alueella työskentelee useampi kuin yksi käyttäjä, säilytä turvaetäisyys, joka on vähintään kaksi kertaa puun pituus ja vähintään 15 metriä.
- Tarkista työalue. Vältä kaikkia irrallisia esineitä, kuten kiviä, lasinsirpaleita, nautoja, rautalankoja, naruja ja vastaavia, jotka voivat sinkoutua liikkeelle tai kietoutua terälaitteeseen.
- Varmista, että voit liikkua turvallisesti ja asentosi on turvallinen ja vakaa. Tarkista, onko ympäristössä

esteitä, kuten juuria, kiviä, oksia ja oja. Ole varovainen rinteissä työskennellessäsi.



- Älä kurota. Pidä jalat vakaassa asennossa ja säilytä hyvät tasapaino aina.
- Ennen kuin käynnistät tuotteen, aseta se tasaiselle alustalle vähintään 3 metrin päähän polttoainelähteestä ja täyttöpaikasta. Varmista, ettei terälaitteen lähellä tai siihen kosketuksissa ole esineitä.
- Jos terälaitte pyörii joutokäyntinopeudella, anna huoltoliikkehen säätää se. Älä käytä tuotetta, ennen kuin se on säädetty tai korjattu.
- Varo sinkoutuvia esineitä. Käytä aina hyväksytyjä silmäsuojaimia ja pysy etäällä terälaitteen suojuksesta. Silmiin voi sinkoutua kiviä ja muita pieniä esineitä, mikä voi aiheuttaa sokeutumisen tai muita vammoja.
- Älä laske tuotetta maahan moottorin käydessä, jos et pysty valvomaan sitä koko ajan.
- Älä poista tai anna muiden poistaa leikkuujätettä, kun tuotteen moottori käy tai terälaitte pyörii, sillä seurauksena voi olla vakavia vammoja.
- Sammuta moottori aina ja varmista, ettei terävarustus pyöri, ennen kuin poistat teräkselien ympärille kiertyneen tai terälaitteen suojuksen ja terävarustuksen väliin jääneen materiaalin.
- Ole varovainen poistaessasi materiaalia terävarustuksen ympäriltä. Kulmavaihde kuumenee käytön aikana ja voi aiheuttaa palovammoja.
- Moottorin pakokaasu on kuumaa ja se voi sisältää kipinöitä. Työalueen vaara. Ole varovainen kuivan ja herkästi syttyvän materiaalin läheisyydessä.
- Älä koskaan käytä tuotetta sisätiloissa tai tiloissa, joissa ei ole kunnollista ilmanvaihtoa. Pakokaasut sisältävät hiilimonoksidia eli häkää, joka on hajuton, myrkyllinen ja erittäin vaarallinen kaasu.
- Sammuta moottori ennen uudelle työalueelle siirtymistä. Kiinnitä kuljetussuojus aina ennen tuotteen siirtämistä.
- Liiallinen altistuminen värinäille saattaa aiheuttaa verisuoni- tai hermovaurioita verenkiertohäiriöistä kärsiville henkilöille. Käännä lääkärin puoleen, jos havaitset oireita, jotka voivat liittyä liialliseen värinäaltistukseen. Esimerkkejä tällaisista oireista ovat puutumiset, tunnottomuus, kutinat, pistelyt, kipu, voimattomuus tai heikkous, ihon värin tai

pinnan muutokset. Oireita esiintyy tavallisesti sormissa, käsissä tai ranteissa. Riski kasvaa alhaisissa lämpötiloissa.

Henkilökohtainen suojarustus



VAROITUS: Lue seuraavat varoitukset varoitushjeet ennen laitteen käyttämistä.

- Käytä aina hyväksytyjä henkilökohtaisia suojarusteita, kun käytät laitetta. Henkilökohtaiset suojarusteet eivät poista tapaturmien vaaraa, mutta ne lieventävät vammoja onnettomuusilanteessa. Anna jälleenmyyjän auttaa oikeiden varusteiden valinnassa.
- Käytä kypärää, jos työalueen puiden pituus on yli 2 m.
- Käytä hyväksytyjä kuulonsuojaimia.
- Käytä aina hyväksytyjä suojalaseja, jotka ovat standardin ANSI Z87.1 mukaisia Yhdysvalloissa tai standardin EN 166 mukaisia EU-maissa. Käytä visiiriä suojaamaan kasvoja. Visiiri ei tarjoa riittävää suojausta silmille.



- Käytä käsineitä tarvittaessa esimerkiksi terävarustuksen asennuksen, tarkastuksen ja puhdistuksen aikana.
- Käytä turvajalkineita, joissa on teräskärjet ja luistamattomat pohjat.
- Käytä lujasta materiaalista valmistettuja vaatteita. Käytä aina vahvakankaisia pitkiä housuja ja pitkähihaista takkia. Vältä liian löysiä vaatteita, jotka tarttuvat helposti rusuihin ja oksiiin. Älä käytä koruja, lyhyitä housuja tai sandaaleja. Älä ole paljain jaloin. Sido hiukset turvallisesti olkapäiden yläpuolelle.



- Pidä ensiaputarvikkeet lähettyvillä.



Tuotteen turvalaitteet

Lisätietoja turvalaitteiden sijainnista on kohdassa *Laitteen kuvaus sivulla 71*.



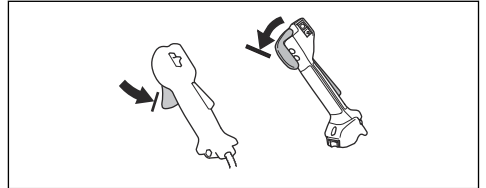
VAROITUS: Lue seuraavat varoitukset ennen tuotteen käyttöä.

- Älä käytä tuotetta, jos jokin sen turvalaitteista on rikki. Tarkasta ja huolla turvalaitteet säännöllisesti. Jos turvalaitteissa on vikoja, ota yhteyttä Husqvarna-huoltoliikkeeseen.
- Älä tee muutoksia turvalaitteisiin. Älä käytä tuotetta, jos jotkin suojakansista, turvakytkimistä tai muista suojalaitteista eivät ole paikoillaan tai ne ovat viallisia.
- Kaikkiin tuotteelle, erityisesti turvalaitteelle, tehtäviin huolto- ja korjaustöihin tarvitaan erityiskoulutus. Jos turvalaitteissa havaitaan puutteita tässä käyttöohjekirjassa luetelluissa tarkastuksissa, ota yhteyttä huoltoliikkeeseen. Takaamme, että tuote huolletaan ja korjataan ammattimaisesti. Jos jälleenmyyjäsi ei ole huoltoliike, pyydä jälleenmyyjää neuvomaan lähin huoltoliike.
- Älä käytä terälaitetta ilman hyväksytyjä ja oikein kiinnitettyä terälaitteen suojusta. Katso *Terävarustuksen asentaminen sivulla 80*.

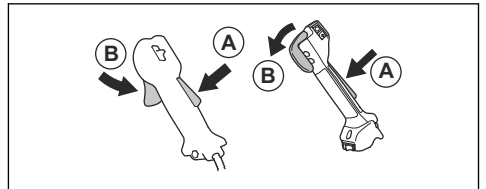
Turvaliipaisimen varmistimen tarkistaminen

Turvaliipaisimen varmistin lukitsee turvaliipaisimen joutokäyntiasentoon.

1. Paina turvaliipaisinta (B) ja varmista, että se on lukittu.

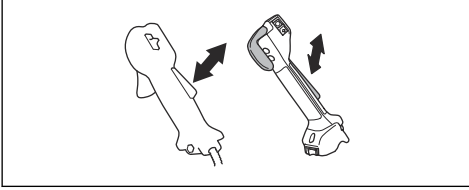


2. Paina turvaliipaisimen varmistinta (A). Varmista, että turvaliipaisin (B) vapautuu.

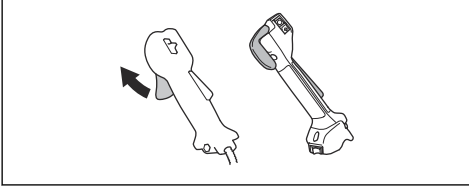


3. Vapauta kahva ja varmista, että turvaliipaisimen varmistin (A) ja turvaliipaisin (B) palaavat lähtöasentoihinsa.

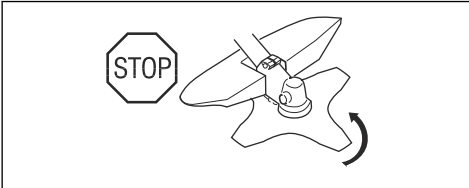
4. Paina turvaliipaisimen varmistinta (A) ja varmista, että se palautuu lähtöasentoonsa, kun se vapautetaan.



5. Paina turvaliipaisinta (B) ja varmista, että se palautuu lähtöasentoonsa, kun se vapautetaan.

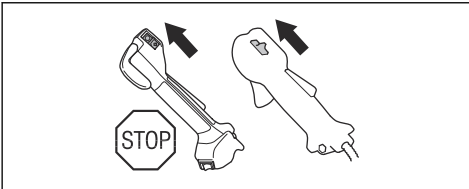


6. Käynnistä moottori ja käytä täyttä kaasua.
7. Vapauta turvaliipaisin ja varmista, että terälaitte pysähtyy.



Pysäyttimen tarkistaminen

1. Käynnistä moottori.
2. Siirrä pysäytin STOP-asentoon ja varmista, että moottori sammuu.

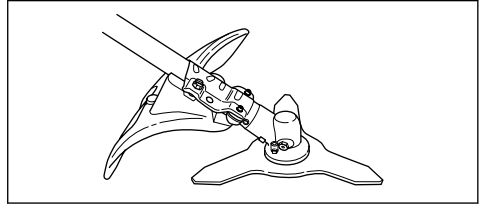


Terälaitteen suojuksen tarkistaminen

Terälaitteen suojus pysäyttää käyttäjää kohti sinkoutuvat esineet. Se ehkäisee myös terälaitteen koskettamisesta syntyviä vammoja.

1. Pysäytä moottori.

2. Tarkista silmämääräisesti, onko vaurioita, kuten halkeamia.

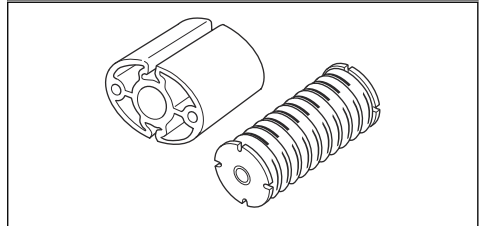
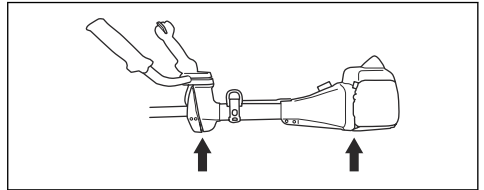


3. Vaihda terälaitteen suojus, jos se on vaurioitunut.

Tärinänsaimennusjärjestelmän tarkistaminen

Tärinänsaimennusjärjestelmä pitää kahvojen tärinän mahdollisimman alhaisena, mikä helpottaa käyttöä.

1. Pysäytä moottori.
2. Tarkista silmämääräisesti, onko vääntymiä tai vaurioita, kuten halkeamia.
3. Varmista, että kiinnittämät tärinänsaimennusjärjestelmän osat oikein.



Turvairrotusmekanismin tarkistaminen

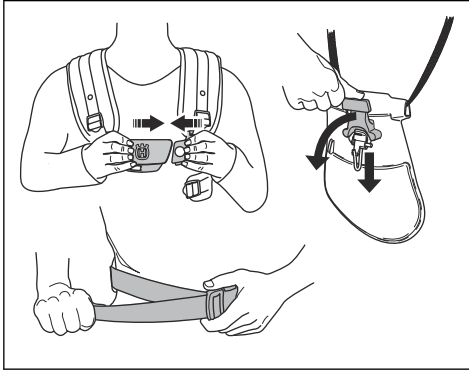


VAROITUS: Älä käytä valjaita, joiden turvairrotusmekanismi on viallinen.

Turvairrotusmekanismin avulla käyttäjä voi irrottaa tuotteen valjaista nopeasti, jos ilmenee hätätilanne.

1. Pysäytä moottori.
2. Tarkista silmämääräisesti, onko vaurioita, kuten halkeamia.

3. Varmista, että turvairrotusmekanismi toimii oikein vapauttamalla ja kiinnittämällä se.



Äänenvaimentimen tarkistaminen



VAROITUS: Älä käytä tuotetta, jossa on vioittunut äänenvaimennin.



VAROITUS: Äänenvaimentimet kuumentuvat huomattavasti käytön aikana ja sen jälkeen, myös joutokäyntinopeudella. Käytä suojakäsineitä palovammojen välttämiseksi.

Äänenvaimennin pitää äänitason mahdollisimman alhaisena ja ohjaa pakokaasut käyttäjästä pois päin.

1. Pysäytä moottori.
2. Tarkista silmämääräisesti, onko vaurioita tai vääntymiä.

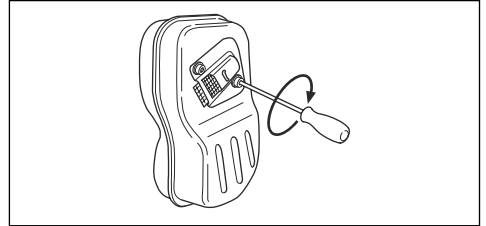


VAROITUS: Käytetyn äänenvaimentimen/kipinänsammuttimen pinnat ja kipinänsammuttimen kiinnityspinta voivat sisältää mahdollisesti karsinogeenisiä pakokaasuhiukkasia. Kipinänsammuttimen puhdistuksen ja huollon yhteydessä on vältettävä ihokosketusta ja hiukkasten

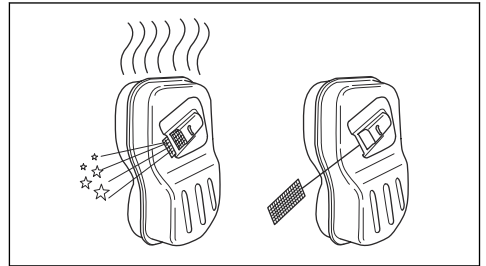
hengittämistä, noudattamalla seuraavia ohjeita:

- käytä käsineitä,
- tee puhdistus ja/tai huolto hyvin ilmastoidussa tilassa,
- älä puhdistu kipinäverkkoa paineilmalla,
- käytä teräsharjaa ja harjaa pois päin itsestäsi, kun puhdistat kipinänsammutinta.

3. Varmista, että äänenvaimennin on kiinnitetty oikein laitteeseen.



4. Jos laitteen äänenvaimentimessa on kipinäverkko, tarkista se silmämääräisesti.



- a) Vaihda kipinäverkko, jos se on vaurioitunut.
- b) Puhdista kipinäverkko, jos se on tukkeutunut. Katso *Äänenvaimentimen puhdistaminen sivulla 93*.

Lukkomutterin tarkistaminen



VAROITUS: Sammuta moottori, käytä suojakäsineitä ja varo terälaitteen teräviä reunoja.

- Varmista, että lukkomutteri on kiinnitetty ja kiristetty oikein. Katso kohta *Lukkomutterin kiinnittäminen ja irrottaminen sivulla 95*.

Terälaitte



VAROITUS: Lue seuraavat varoitusohjeet ennen laitteen käyttämistä.

- Huolla säännöllisesti. Anna valtuutetun huoltopisteen tarkastaa terälaite säännöllisesti säätöjen tai korjausten varalta.
 - Terälaitteen suorituskyky paranee.
 - Terälaitteen käyttöikä pitenee.
 - Onnettomuusvaara pienenee.
- Käytä vain hyväksytyjä terälaitteen suojusta. Katso kohta *Lisävarusteet sivulla 101*.
- Älä käytä vaurioitunutta terälaitetta.

Siimapää

- Varmista, että kierrät siiman tiukasti ja tasaisesti puolan ympärille tärinän vähentämiseksi.
- Käytä vain hyväksytyjä siimapäitä ja siimoja. Katso kohta *Lisävarusteet sivulla 101*.
- Käytä oikeanpituista siimaa. Pitkä siima käyttää enemmän moottorin tehoa kuin lyhyt siima.
- Varmista, että terälaitteen suojuksessa oleva leikkain on ehjä.
- Liota siimaa vedessä kahden vuorokauden ajan, ennen kuin kiinnität sen laitteeseen. Se pidentää siiman käyttöikää.
- Katso terälaitteen ohjeista siiman kelausohjeet ja oikean siimakoon valinta.

Raivausterä ja ruohoterä

- Käytä oikein teroitettuja teriä. Väärin teroitettu tai vaurioitunut terä lisää tapaturmien vaaraa.
- Käytä oikein säädettyjä teriä. Oikea terän säätö on 1 mm. Väärin säädetty terä lisää tapaturmien ja vaurioiden vaaraa.
- Katso terän oikea teroitus ja säätö terän mukana tulleista ohjeista.

Polttoaineruuhollisuus



VAROITUS: Lue seuraavat varoitusohjeet ennen koneen käyttämistä.

- Älä sekoita polttoainetta sisätiloissa tai lämmönlähteen läheisyydessä.
- Älä käynnistä laitetta, jos sen päällä on polttoainetta tai moottoriöljyä. Poista ylimääräinen polttoaine tai öljy ja anna laitteen kuivua. Poista ylimääräinen polttoaine laitteesta.
- Jos olet läikyttänyt polttoainetta vaatteillesi, vaihda vaatteet heti.
- Varo, ettei iholle pääse polttoainetta, sillä se voi aiheuttaa vamman. Jos ihollesi joutuu polttoainetta, pese se pois vedellä ja saippualla.
- Älä käynnistä moottoria, jos läikytät öljyä tai polttoainetta laitteen päälle tai yllesi.
- Älä käynnistä laitetta, jos moottori vuotaa. Tarkista moottori säännöllisesti vuotojen varalta.

- Käsittele polttoainetta varoen. Polttoaine on syttyvää ja kaasut ovat räjähdysherkkiä, mikä voi aiheuttaa tapaturman tai kuoleman.
- Älä hengitä polttoainehöyryjä, sillä ne voivat aiheuttaa vamman. Varmista, että ilmanvirtaus on riittävä.
- Älä tupakoi polttoaineen tai moottorin lähistöllä.
- Älä sijoita lämpimiä esineitä polttoaineen tai moottorin lähelle.
- Älä lisää polttoainetta, kun moottori on käynnissä.
- Varmista ennen polttoaineen lisäämistä, että moottori on jäähtynyt.
- Ennen kuin lisäät polttoainetta, avaa polttoainesäiliön korkki hitaasti ja vapauta paine varovasti.
- Varmista, että tilassa on riittävä ilmanvaihto, kun lisäät tai sekoitat polttoainetta (bensiniä ja kaksitahtiöljyä) tai kun tyhjennät polttoainesäiliötä.
- Polttoaine ja polttoainehöyryt ovat erittäin tulenarkoja ja voivat hengitettynä ja ihokosketuksessa aiheuttaa vakavia vahinkoja. Käsittele siksi polttoainetta varovasti ja huolehdi polttoaineen käsittelypaikan riittävästä ilmanvaihdosta.
- Kiristä polttoainesäiliön korkki varovasti tulipalon vaaran vuoksi.
- Siirrä laite ennen käynnistämistä vähintään 3 metrin päähän paikasta, jossa täytit säiliön.
- Älä lisää säiliöön liikaa polttoainetta.
- Varmista, ettei polttoainetta pääse vuotamaan, kun liikutat laitetta tai polttoainekannua.
- Älä sijoita laitetta tai polttoainekannua paikkaan, jossa on avotulta, kipinöitä tai sytytysliekkejä. Varmista, ettei säilytyspaikassa ole avotulta.
- Käytä vain hyväksytyjä kannuja polttoaineen siirtämiseen tai säilyttämiseen.
- Tyhjennä polttoainesäiliö ennen pitkäaikaista säilytystä. Noudata paikallista polttoaineen hävittämistä koskevaa lakia.
- Puhdista laite ennen pitkäaikaista säilytystä.
- Irrota sytytystulpan suojus ennen laitteen siirtämistä säilytykseen moottorin tahattoman käynnistymisen estämiseksi.

Turvaohjeet huoltoa varten



VAROITUS: Lue seuraavat varoitusohjeet ennen laitteen käyttämistä.

- Sammuta moottori ja varmista, että terälaite pysähtyy. Irrota sylinterin kotelo ja sytytystulpan suojus ennen huoltoa.
- Moottorin pakokaasut sisältävät hiilimonoksidia, joka on hajuton, myrkyllinen ja erittäin vaarallinen kaasu, joka voi aiheuttaa kuoleman. Älä käytä laitetta sisällä tai suljetussa tilassa.

- Moottorin pakokaasu on kuumaa ja voi sisältää kipinöitä. Älä käytä laitetta sisätiloissa tai lähellä herkästi syttyvää materiaalia.
- Lisävarusteet ja muut kuin valmistajan hyväksymät muutokset laitteeseen voivat aiheuttaa vakavan vamman tai kuoleman. Älä tee laitteeseen muutoksia. Käytä aina alkuperäisiä lisävarusteita.
- Jos laitetta ei ole huollettu asianmukaisesti ja säännöllisesti, tapaturmien ja laitteen vaurioitumisen vaara kasvaa.
- Huolla laite ainoastaan käyttöohjekirjassa annettujen ohjeiden mukaisesti. Anna valtuutetun Husqvarna-huoltoliikkeen tehdä kaikki muut huoltotyöt.
- Anna valtuutetun Husqvarna-huoltoliikkeen huoltaa laite säännöllisesti.
- Vaihda vaurioituneet, kuluneet tai rikkoutuneet osat.

Asentaminen

Johdanto



VAROITUS: Ennen kuin asennat laitteen, lue turvallisuutta käsittelevä luku niin, että ymmärrät sen sisällön.

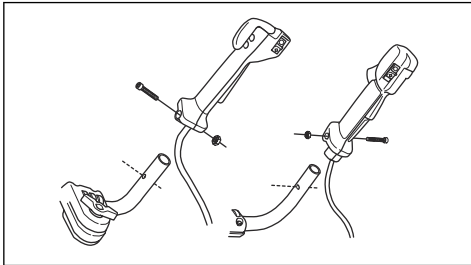


VAROITUS: Irrota sytytystulpan johto sytytystulpasta ennen laitteen asentamista.

Kaasukahvan kiinnittäminen

Huomautus: Joidenkin mallien kaasukahva on kiinnitetty tehtaalla.

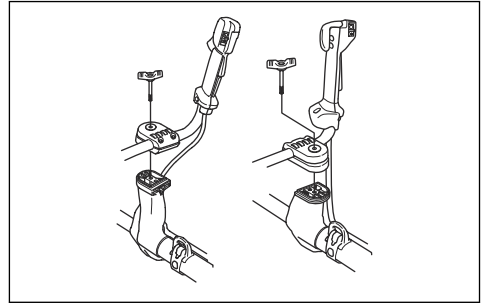
1. Irrota mutteri ja ruuvi kaasukahvan alaosasta.
2. Vie kaasukahva kahvaston oikealle puolelle.



3. Aseta kahvassa oleva kiinnitysruuvien reikä ja ohjaimen reikä kohdakkain.
4. Aseta ruuvi kaasukahvan pohjassa olevaan reikään kahvaston läpi.
5. Aseta mutteri takaisin ja kiristä.

Kahvaston asentaminen

1. Irrota nuppi ja kiinnitä kahvasto kuvan mukaisesti.



2. Kiristä nuppia hieman.
3. Pue valjaat ja ripusta laite ripustuskohdasta.
4. Säädä kahvaa siten, että laite on mukavassa työasennossa.

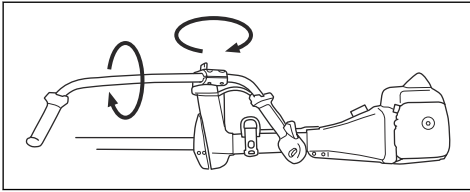


5. Kiristä nuppi kokonaan.

Kahvaston asettaminen kuljetusasentoon

1. Löysää nuppia.
2. Käännä kahvastoa myötäpäivään, kunnes kaasukahva koskettaa akkua.

3. Käännä kahvasto vetovarren ympäri.



4. Kiristä nappi.

Terävarustuksen asentaminen

Terävarustus sisältää terälaitteen ja terälaitteen suojuksen.



VAROITUS: Käytä suojakäsineitä.



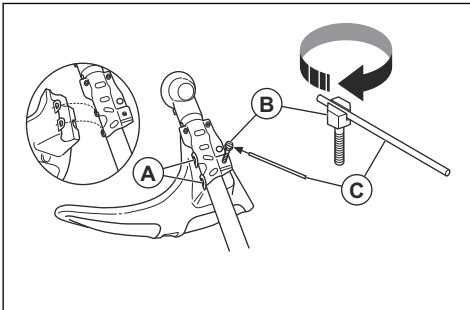
VAROITUS: Käytä aina terälaitteelle suositeltua suojusta. Katso *Lisävarusteet sivulla 101*.



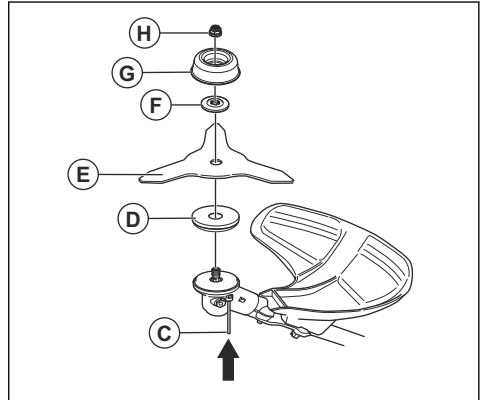
VAROITUS: Väärin kiinnitetty terälaitte voi aiheuttaa vammoja tai kuoleman.

Ruuhoteräsuojuksen/yhdistelmäsuojuksen ja ruuhoterän(555FX, 555FXT) kiinnittäminen

1. Asenna ruuhoteräsuojus/yhdistelmäsuojus vetovarren ripustuskoukkuihin (A). Käännä ruuhoteräsuojusta/yhdistelmäsuojusta ja kiinnitä se pultilla (B) runkoputken vastakkaiselle puolelle. Käytä sokkaa (C).



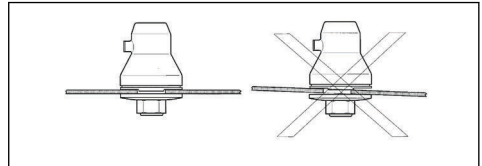
2. Asenna jousilevy (C) käyttöakselille. Käännä käyttöakselia, kunnes yksi jousilevyn (D) rei'istä on kulmavaihdekotelon vastaavan reiän kohdalla.



3. Lukitse akseli asettamalla lukkotappi (C) reikään.

4. Aseta ruuhoterä (D), tukilappi (F) ja tukikuppi (G) käyttöakselille.

5. Varmista, että jousilevy ja tukilappi tulevat oikein ruuhoterän keskireikään.

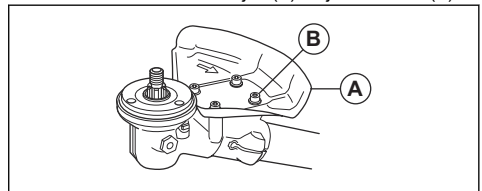


6. Asenna lukkomutteri (H). Kiristä lukkomutteri arvoon 35–40 Nm hylsyavaimella.

7. Irrota lukkotappi (C) varresta.

Raivausterän suojuksen kiinnittäminen (555FX, 555FXT)

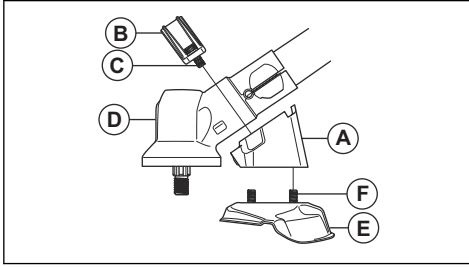
• Kiinnitä raivausterän suojus (A) neljällä ruuvilla (B).



Raivausterän suojuksen kiinnittäminen (555RXT, 555FRM)

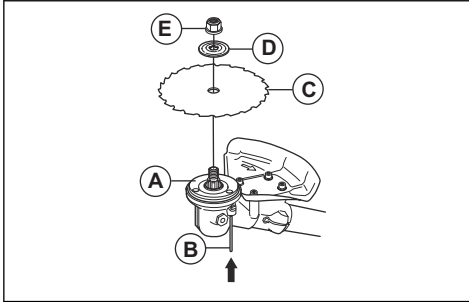
1. Kiinnitä pidike (A) ja kannatin (B) kahdella pultilla (C) kulmavaihdekoteloon (D).

- Kiinnitä raivausterän suojus (E) neljällä pultilla (F) pidikkeeseen (A).

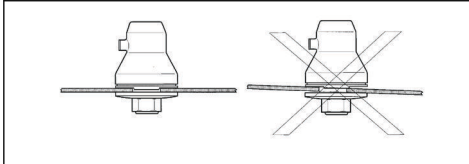


Raivausterän kiinnittäminen

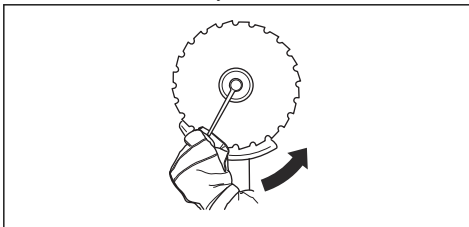
- Aseta jousilevy (A) käyttöakselle.
- Käännä käyttöakselia, kunnes yksi jousilevyn reiistä on kulmavaihdekotelon vastaavan reiän kohdalla.
- Lukitse akseli asettamalla lukkotappi (B) reikään.
- Aseta raivausterä (C) ja tukilaippa (D) käyttöakselle.



- Varmista, että jousilevy ja tukilaippa tulevat oikein ruoterän keskireikään.

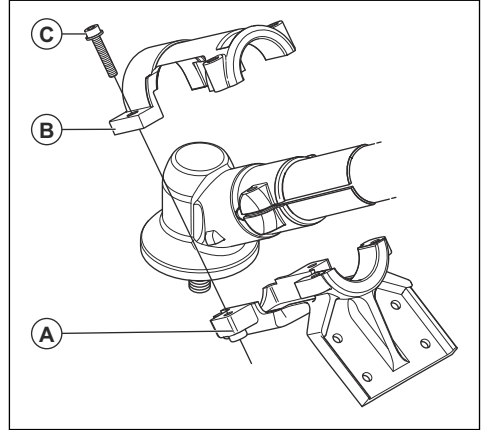


- Kiinnitä lukkomutteri (E).
- Kiristä lukkomutteri hylsyavaimella. Pidä kiinni avaimen varresta läheltä teräsuojausta. Kiristä terälaitteen pyörintäsuuntaan nähden vastakkaiseen suuntaan. Kiristä kiristysmomenttiin 35–50 Nm.

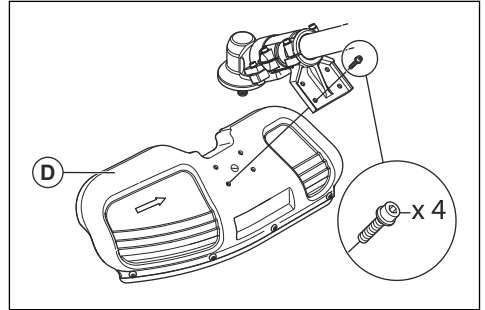


Haketerän suojuksen ja haketerän (555RXT, 555FRM) kiinnittäminen

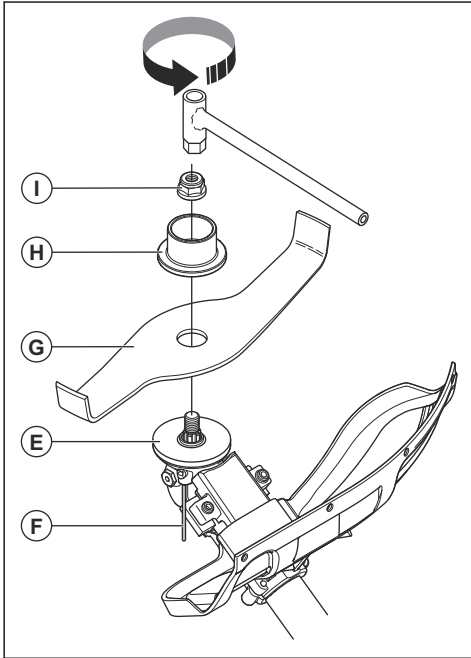
- Asenna pidike (A) ja kannatin (B) neljällä pultilla (C) kulmavaihdekoteloon.



- Kiinnitä teränsuojaus (D) neljällä pultilla.



- Asenna jousilevy (E). Käännä käyttöakselia, kunnes yksi jousilevyn rei'istä on vaihteistokotelon vastaavan reiän kohdalla.



- Lukitse akseli asettamalla lukkotappi (F) reikään.
- Asenna haketerä (G) ja tukilaippa (H) käyttöakselille.
- Kiristä lukkomutteri (I) hylsyavaimella. Kiristä lukkomutteri tiukkuuteen 35–50 Nm.

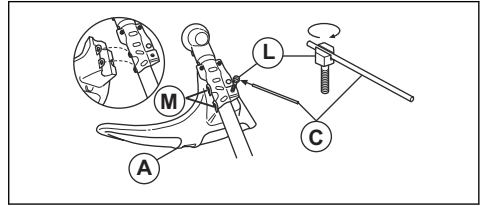


VAROITUS: Jos lukkomutteria ei kiristetä oikein, haketerä saattaa irrota. Tämä voi aiheuttaa käyttäjälle tai sivullisille vakavia vahinkoja tai kuoleman.

Siimapään suojuksen tai yhdistelmäsuojuksen kiinnittäminen siimapäähän ja muoviteriin

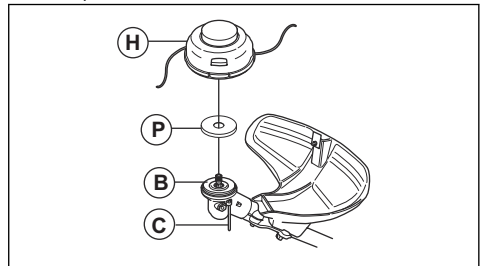
- Aseta siimapään suojus / yhdistelmäsuojus (A) levypidikkeen (M) molempiin koukkuihin.
- Kierrä suojus vetovarren ympäri ja kiinnitä se pultilla (L) vetovarren vastakkaiselle puolelle.

- Aseta lukkotappi (C) pultin pään uraan ja kiristä pultti kokonaan.



Siimapään tai muoviterän kiinnittäminen

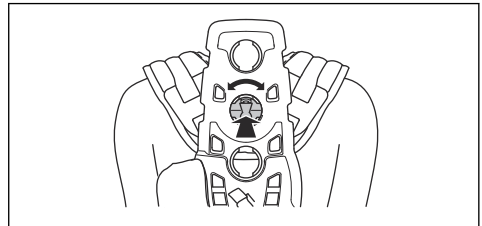
- Aseta jousilevy (B) käyttöakselille.
- Kohdista peltilevy (P) jousilevyn terän ohjaimen keskiosan kanssa.
- Käännä käyttöakselia, kunnes yksi jousilevyn rei'istä on kulmavaihekotelon vastaavan reiän kohdalla.
- Lukitse akseli asettamalla lukkotappi (C) reikään.
- Kiinnitä siimapää/muoviterät (H) kääntämällä vastapäivään.



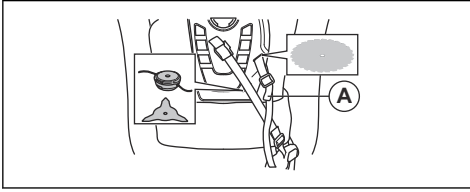
Balance XT -valjaiden säätäminen

Katso valjaiden yleiskatsaus kohdasta *Laitteen kuvaus sivulla 71*.

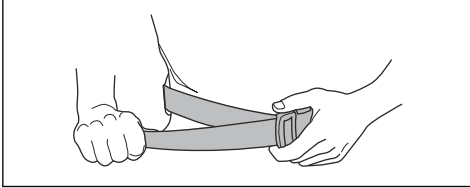
- Pysäytä moottori.
- Vapauta laite valjaista painamalla turvairrotusmekanismi alas.
- Valjaiden säätäminen käyttäjän pituuden mukaan:
 - Paina jousilukkoa.
 - Käännä valjaita.
 - Siirrä valjaat takalevyn reikään.



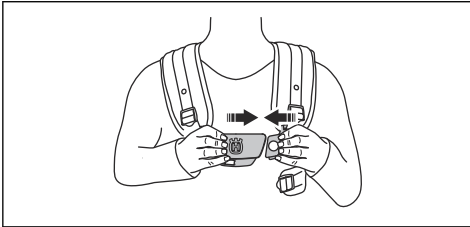
4. Kiinnitä hihna (A) oikeaan asentoon ruohon- tai metsänraivausta varten.



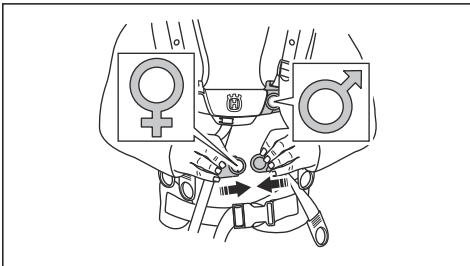
5. Kiristä lantiohihna tiukasti. Varmista, että lantiohihna on lonkan kohdalla.



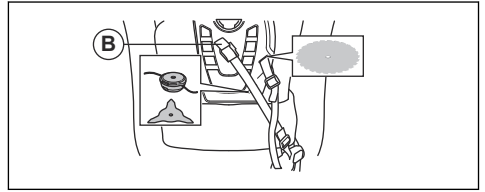
6. Paina rintalevyä kaksi kappaletta yhteen kuvan mukaisesti.



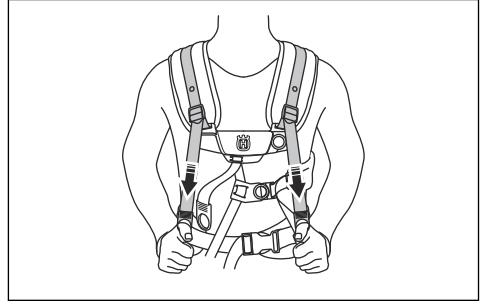
7. Kiinnitä sivuhihna rintalevyyn.
8. Paineen vähentämiseksi rintakehästä ja hartioista yhdistä sivuhihna lannesuojaan hihnalla. Suositellaan naisille.



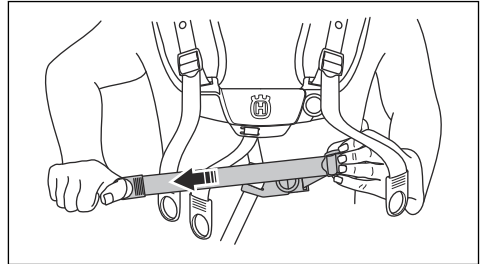
9. Siirrä enemmän kuormitusta olkahihnalta lantiohihnalle kiristämällä joustavaa hihnaa (B) tiukemmalle.



10. Säädä olkahihnaa niin, että laitteen paino jakautuu tasaisesti hartioille.



11. Säädä sivuhihnat sopiviksi rintakehän ympärille, niin että rintalevy on rinnan keskellä.



12. Säädä ripustuskohtan korkeus. Katso kohta *Laitteen oikea tasapaino sivulla 85*. Metsänraivauksessa oikea ripustuskorkeus on suunnilleen 10 cm lonkan alapuolella.

Käyttö

Johdanto

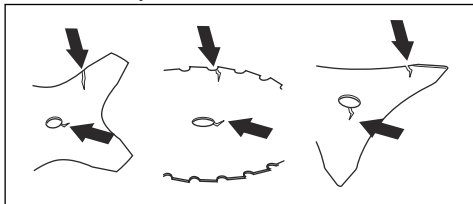


VAROITUS: Lue turvallisuutta käsittelevä luku niin, että ymmärrät sen sisällön, ennen laitteen käyttämistä.

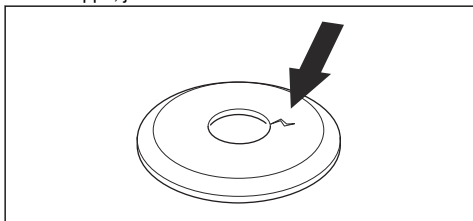
Toimet ennen koneen käyttämistä

- Tarkista työalue. Varmista, että tiedät maaston tyypin ja kaltevuuden. Tarkista, onko maastossa kiviä, oksia, oja tai muita esteitä.
- Tarkista laite kokonaisuudessaan.

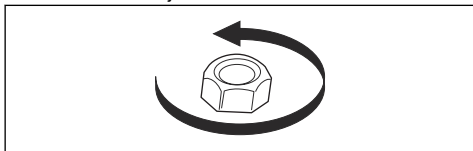
- Tee tässä ohjekirjassa kuvatut turvallisuustarkastukset ja huolto- ja ylläpitotoimenpiteet.
- Varmista, että kaikki kannet, suojukset, kahvat ja terävarustus on kiinnitetty oikein, eikä niissä ole vaurioita.
- Varmista, ettei raivausterän pohjassa tai ruohoterän hampaissa tai terän keskireiässä ole halkeamia. Vaihda terä, jos se on vaurioitunut.



- Tarkista, onko tukilapassa halkeamia. Vaihda tukilapaa, jos se on vaurioitunut.



- Varmista, ettei lukkomutteria voi irrottaa käsin. Jos sen voi irrottaa käsin, se ei lukitse terälaitetta riittävän tiukasti ja se on vaihdettava.



- Tarkista terälaitte ja terälaitteen suojus vaurioiden tai halkeamien varalta. Vaihda teränsuojus, jos siinä on kolhuja tai halkeamia.

Polttoaine

Tässä laitteessa on kaksitahtimoottori.



HUOMAUTUS: Vääräntyyppinen polttoaine voi vaurioittaa moottoria. Käytä bensiiniä ja kaksitahtiöljyn seosta.

Valmis polttoainesekoitus

- Käytä valmiiksi sekoitettua Husqvarna-alkylaattibensiiniä, sillä se takaa parhaan suorituskyvyn ja pidentää moottorin käyttöikää. Tällainen polttoaine sisältää tavallista polttoainetta vähemmän haitallisia kemikaaleja, mikä vähentää haitallisia pakokaasuja. Tällaisesta polttoaineesta jää vähemmän karstaa polton jälkeen, jolloin moottorin osat pysyvät puhtaampina.

Polttoaineen sekoittaminen

Bensiini

- Käytä korkealaatuista lyijytöntä bensiiniä, jossa on enintään 10 % etanolia-



HUOMAUTUS: Älä käytä bensiiniä, jonka oktaaniluku on pienempi kuin 90 RON / 87 AKI. Jos oktaaniluku on pienempi, moottori voi alkaa nakuttaa, mikä vaurioittaa moottoria.

Kaksitahtiöljy

- Käytä Husqvarna-kaksitahtiöljyä, sillä se takaa parhaat tulokset ja suorituskyvyn.
- Jos Husqvarna-kaksitahtiöljyä ei ole saatavilla, voidaan käyttää jotakin muuta ilmajähdytteisille moottoreille tarkoitettua korkealaatuista kaksitahtiöljyä. Kysy huoltoliikkeestä ohjeita oikean öljyn valintaan.



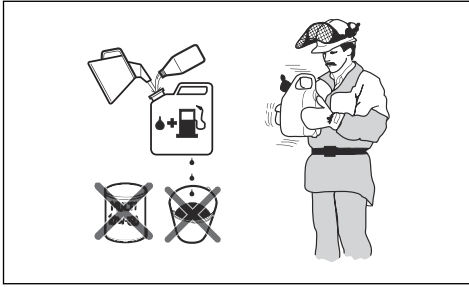
HUOMAUTUS: Älä käytä vesijähdytteisille ulkolaitamoottoreille tarkoitettua kaksitahtiöljyä. Älä käytä nelitahtimoottoreille tarkoitettua öljyä.

Bensiinin ja kaksitahtiöljyn sekoitus

Bensiini, litraa	Kaksitahtiöljy, litraa
	2 % (50:1)
5	0,10
10	0,20
15	0,30
20	0,40



HUOMAUTUS: Kun polttoainetta sekoitetaan pieniä määriä, pienikin mittausvirhe voi vaikuttaa sekoitussuhteeseen suuresti. Mittaa öljymäärä huolellisesti ja varmista, että seoksen suhde on oikea.



1. Lisää puhtaaseen polttoainesäiliöön puolet bensiinin kokonaismäärästä.
2. Lisää koko öljymäärä.
3. Ravista polttoaineseosta.
4. Lisää loput bensiinistä säiliöön.
5. Ravista polttoaineseosta huolellisesti.



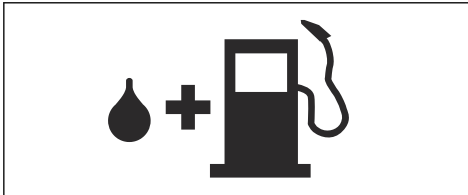
HUOMAUTUS: Sekoita korkeintaan yhden kuukauden polttoainet kerrallaan.

Polttoainesäiliön täyttö



VAROITUS: Noudata seuraavia turvallisuustoimenpiteitä.

1. Sammuta moottori ja anna sen jäähtyä.
2. Pyyhi polttoainesäiliön korkin ympäristö puhtaaksi.



3. Ravista kannua ja varmista, että polttoaine on sekoittunut kokonaan.
4. Vapauta polttoainesäiliöstä painetta avaamalla polttoainesäiliön korkki hitaasti.
5. Täytä polttoainesäiliö.



HUOMAUTUS: Varmista, että polttoainesäiliössä ei ole liikaa polttoainetta. Polttoaine laajenee lämmetessään.

6. Kiristä polttoainesäiliön korkki tiukasti.
7. Puhdista polttoaineroiskeet laitteen päältä ja ympäriltä.
8. Siirrä laite vähintään 3 metrin päähän polttoaineen lisäämis- ja säilytyspaikalta ennen käynnistämistä.

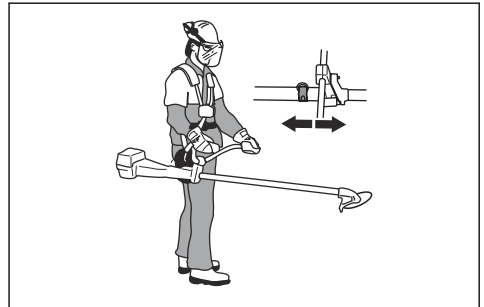
Huomautus: Laitteen polttoainesäiliön paikka kerrotaan kohdassa *Johdanto sivulla 70*.

Työasento

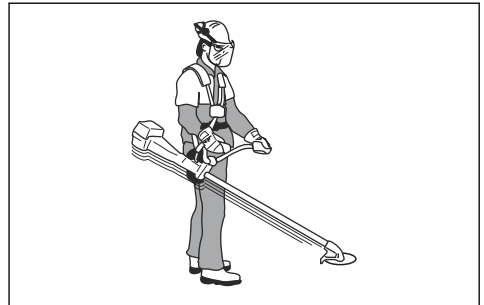
- Pidä laitteesta kiinni kummallakin kädellä.
- Pidä laitetta kehon oikealla puolella.
- Pidä leikkuulaitteisto vyötärön korkeudella.
- Pidä laite aina valjaisiin kiinnitettynä.
- Pidä kaikki ruumiinosat etäällä kuumista pinnoista.
- Pidä kaikki ruumiinosat etäällä terälaitteesta.

Laitteen oikea tasapaino

Metsänraivauksessa laite on oikeassa tasapainossa, kun se on vapaasti ripustuskohtasta riippuessaan vaakasuorassa. Kun tasapaino on oikea, kiviin osumisen vaara vähenee, jos vapautat kahvaston.



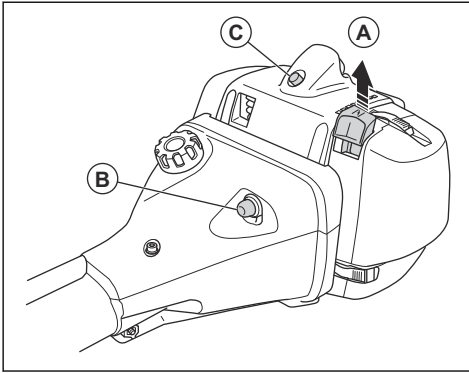
Ruohonraivauksessa laite on oikeassa tasapainossa, kun terän leikkuukorkeus on lähellä maanpintaa.



Kylmän moottorin käynnistys

1. Aseta pysäytin käynnistysasentoon.

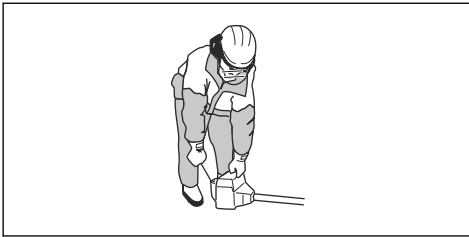
2. Aseta rikastin (A) rikastusasentoon.



3. Paina polttoainepumppua (B) noin kuusi kertaa tai kunnes polttoainetta menee pumppuun. Polttoaineen ilmauspumppua ei tarvitse täyttää kokonaan.
4. Paina puolipuristusventtiiliä (C).

Huomautus: Puolipuristusventtiili siirtyy alkuperäiseen asentoonsa, kun laite käynnistyy.

5. Paina laitteen runkoa maata vasten vasemmalla kädellä.



HUOMAUTUS: Älä laita jalkojasi tuotteen päälle.

6. Vedä käynnistysnarun kahvaa hitaasti, kunnes tunnet vastuksen. Kun tunnet vastuksen, vedä käynnistysnarun kahvasta nopeasti ja voimakkaasti.

Huomautus: Älä kiedo käynnistysnarua kätesi ympärille.

7. Jatka käynnistysnarun kahvasta vetämistä, kunnes moottori käynnistyy.

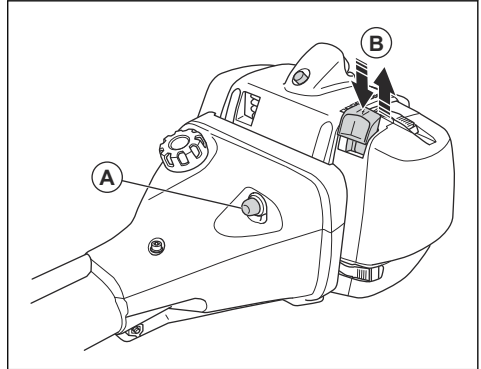


HUOMAUTUS: Älä vedä käynnistysnarua loppuun asti, äläkä päästä irti käynnistysnarun kahvasta. Vapauta käynnistysnarua hitaasti. Jos näitä ohjeita ei noudateta, moottori voi vaurioitua.

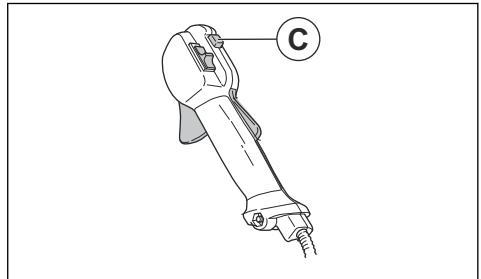
8. Aseta rikastinvipu käyttöasentoon ja käytä sitä täydellä kaasulla.

Lämpimän moottorin käynnistys

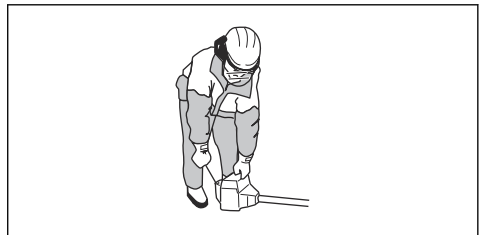
1. Aseta pysäytin käynnistysasentoon.
2. Paina polttoainepumppua (A) noin kuusi kertaa tai kunnes polttoainetta menee pumppuun. Polttoaineen ilmauspumppua ei tarvitse täyttää kokonaan.



3. Aseta käynnistyskaasu vetämällä rikastinvipua (B) ylös ja alas.
4. Mallit 555RXT, 555FRM: Kytke kaasutoiminto painamalla turvaliipaisimen varmistinta, turvaliipaisinta ja käynnistyskaasupainiketta (C) ja vapauttamalla ne.



5. Paina laitteen runkoa maata vasten vasemmalla kädellä.



HUOMAUTUS: Älä laita jalkojasi tuotteen päälle.

6. Vedä käynnistysnarun kahvaa hitaasti, kunnes tunnet vastuksen. Kun tunnet vastuksen, vedä käynnistysnarun kahvasta nopeasti ja voimakkaasti.

Huomautus: Älä kiedo käynnistysnarua kätesi ympärille.

7. Jatka käynnistysnarun kahvasta vetämistä, kunnes moottori käynnistyy.

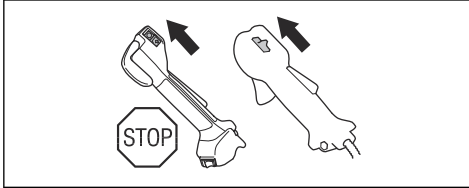


HUOMAUTUS: Älä vedä käynnistysnarua loppuun asti, äläkä päästä irti käynnistysnarun kahvasta. Vapauta käynnistysnaru hitaasti. Jos näitä ohjeita ei noudateta, moottori voi vaurioitua.

8. Aseta rikastinvipu käyttöasentoon ja käytä sitä täydellä kaasulla.

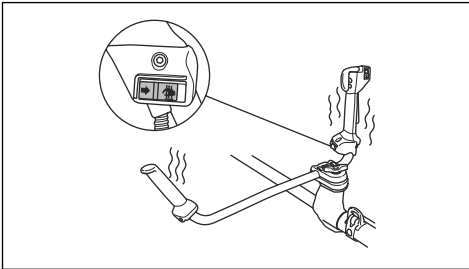
Moottorin sammuttaminen

- Siirrä pysäytin STOP-asentoon.



Lämpökahvat (555FXT)

Laitteen kahvoissa on sähköelementit lämmitystä varten. Lämpökahvojen kytkin on kaasukahvassa. Sähköelementit pitävät lämpötilan automaattisesti 70 asteessa, kun lämmitys on päällä.

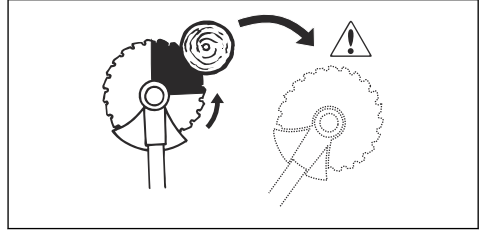


Takapotku

Takapotku tarkoittaa laitteen äkillistä ja voimakasta liikahdamista sivulle. Takapotku tapahtuu, kun ruuhoterä tai raivausterä osuu tai tarttuu esteeseen, jota ei voi leikata. Takapotku voi liikuttaa laitetta tai käyttäjää mihin tahansa suuntaan. Se aiheuttaa tapaturmien vaaran käyttäjälle ja sivullisille.

Vaara on suurempi alueilla, joissa ei ole helppo nähdä leikattavaa materiaalia.

Älä leikkaa mustana näkyvällä terän kohdalla. Terän nopeus ja liike voivat aiheuttaa takapotkun. Vaara kasvaa katkaistavan oksan paksuuden mukaan.

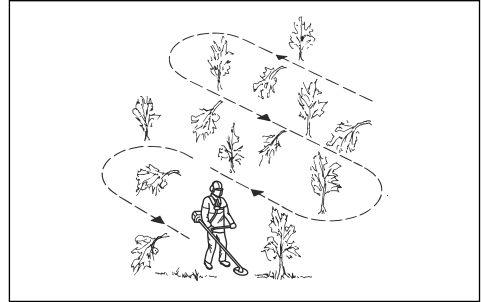


Yleiset työohjeet



VAROITUS: Ole varovainen jännityksessä olevaa puuta sahatessasi. Se voi ponnahtaa takaisin normaaliin asentoonsa ennen sahausta tai sen jälkeen ja osua sinuun tai laitteeseen, mikä voi aiheuttaa vamman.

- Raivaa avoin tila työalueen toiseen päähän ja aloita työskentely sieltä.
- Liiku säännöllistä kuviota noudattaen työalueen läpi.



- Liikuttamalla laitetta kokonaan vasemmalle ja oikealle raivaat 4–5 m leveän alueen jokaisella kierroksella.
- Raivaa 75 metrin pituudelta ennen kääntymistä ja takaisin palaamista. Kuljeta polttoainekamasteria mukana.
- Liiku suuntaan, jossa sinun ei tarvitse ylittää oja ja esteitä enempää kuin on tarpeen.

- Liiku suuntaan, jossa tuuli saa leikatun kasvillisuuden putoamaan raivatulle alueelle.



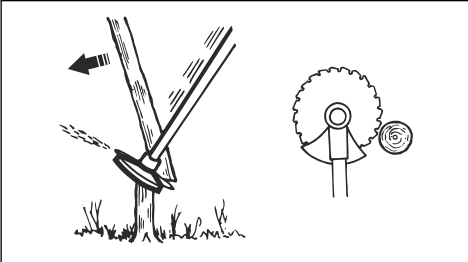
- Liiku rinteitä myöten, älä ylös ja alas.

Metsänraivaus raivausterällä

Puun kaataminen vasemmalle

Jos puu kaadetaan vasemmalle, paina puun alaosaa oikealle.

1. Anna täyskaasu.
2. Aseta raivausterä puuta vasten kuvan mukaisesti.
3. Kallista raivausterää ja paina sitä voimakkaasti alas oikealle vinoon. Paina samalla puuta teränsuojuksella.

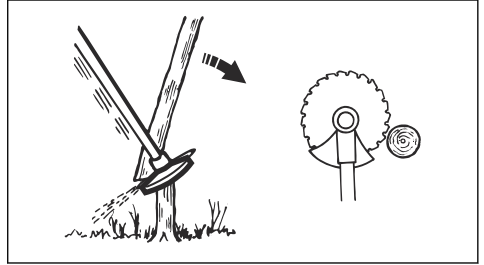


Puun kaataminen oikealle

Jos puu kaadetaan oikealle, paina puun alaosaa vasemmalle.

1. Anna täyskaasu.
2. Aseta raivausterä puuta vasten kuvan mukaisesti.

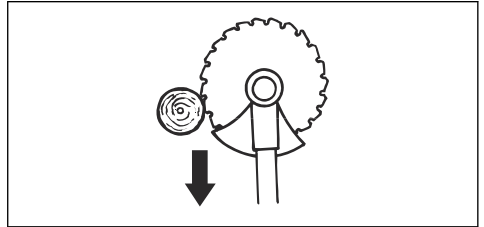
3. Kallista raivausterää ja paina sitä voimakkaasti ylös oikealle vinoon. Paina samalla puuta teränsuojuksella.



Puun kaataminen eteenpäin

Jos puu kaadetaan eteenpäin, paina puun alaosaa taaksepäin.

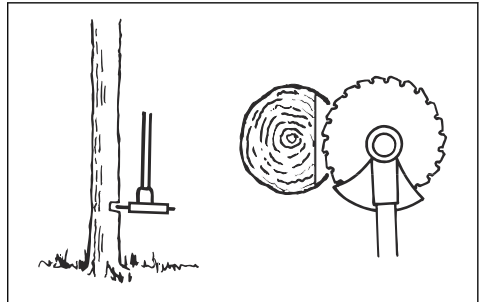
1. Anna täyskaasu.
2. Aseta raivausterä puuta vasten kuvan mukaisesti.
3. Vedä raivausterää taaksepäin nopealla liikkeellä.



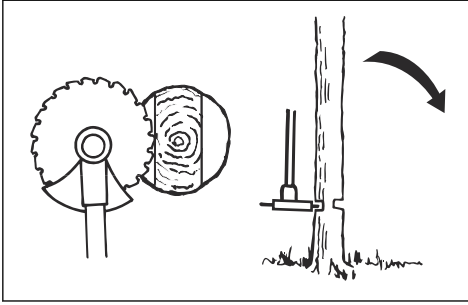
Paksujen puiden kaataminen

Paksut puut täytyy sahata molemmilta puolilta.

1. Tarkista, mihin suuntaan puu kaatuu.
2. Anna täyskaasu.
3. Tee ensimmäinen leikkaus puun kaatosuunnan puolelle.



4. Sahaa puun läpi toiselta puolelta.



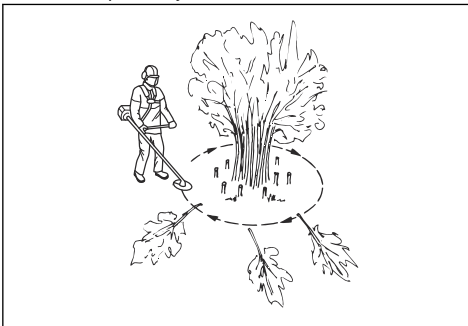
HUOMAUTUS: Jos raivausterä juuttuu, älä vedä laitetta äkillisellä liikkeellä. Se voi vahingoittaa raivausterää, kulmavaihdetta, vetovartta tai kahvastoa. Irtota ote kahvoista ja tartu vetovarteeseen molemmiin käsiin ja vedä laite varovasti irti.

Huomautus: Paina terää enemmän, kun kaadat pieniä puuta. Paina terää vähemmän, kun kaadat suuria puuta.

Pensaikkojen raivaus raivausterällä

Jos puu kaadetaan vasemmalle, paina puun alaosa oikealle.

- Katkaise ohuet puut ja pensaat.
- Liikuta laitetta puolelta toiselle.
- Katkaise monta puuta yhdellä liikkeellä.
- Ohuiden puiden ryhmät:



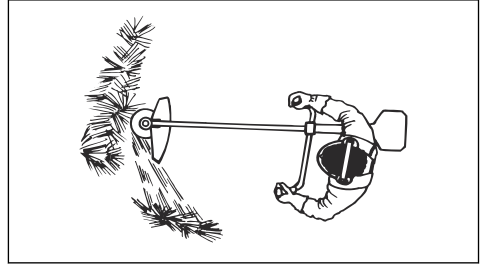
- a) Katkaise uloimmat puut ylhäältä.
- b) Katkaise uloimmat puut oikeaan korkeuteen.
- c) Katkaise keskeltä. Jos et pääse keskelle, katkaise uloimmat puut ylhäältä ja anna niiden kaatua. Tämä vähentää raivausterän juuttumisen vaaraa.

Ruohonraivaus ruuhoterällä



HUOMAUTUS: Älä käytä ruuhoteriä puuhun. Käytä ruuhoteriä vain pitkään tai paksuun ruuhoon.

- Liikuta laitetta puolelta toiselle.
- Aloita liike oikealta vasemmalle, kun leikkaat. Siirrä laitetta oikealle, ennen kuin leikkaat uudelleen.
- Leikkaa ruuhoterän vasemmalla puolella.

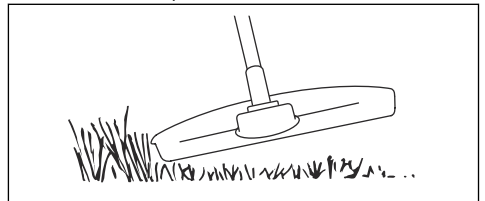


- Kallista ruuhoterä vasemmalle, niin ruoho putoaa aumaksi. Tällöin ruohon kerääminen on helppoa.
- Pysy vakaassa haara-asennossa.
- Siirry eteenpäin jokaisen oikealle suunnatun liikkeen jälkeen ja varmista ennen leikkaamisen jatkamista, että asentosi on vakaa.
- Paina tukikuppia kevyesti maata vasten, jotta ruuhoterä ei osu maahan.
- Noudattamalla näitä ohjeita vähennät vaaraa, että leikkuujäte kiertyy ruuhoterän ympärille:
 - a) Anna täyskaasu.
 - b) Älä vie ruuhoterää leikkuujätteen läpi, kun liikutat laitetta vasemmalta oikealle.
- Ennen kuin keräät leikkuujätteen, sammuta moottori ja irrota laite valjaista. Laske laite maahan.

Ruohontrimmaus siimapäällä

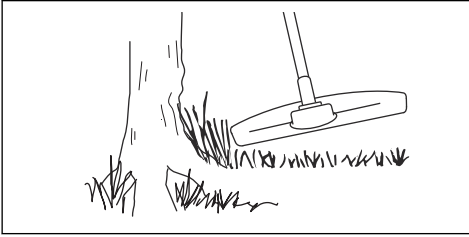
Ruohon siistiminen

1. Pidä siimapää aivan maanpinnan yläpuolella ja kallista sitä. Älä paina siimaa ruuhoon.



2. Lyhennä siiman pituutta noin 10–12 cm (4–4,75”).
3. Pienennä moottorin käyntinopeutta, jotta kasvit eivät vahingoitu.

4. Käytä 80 % täydestä kaasusta, kun leikkaat ruohoa esineiden läheltä.

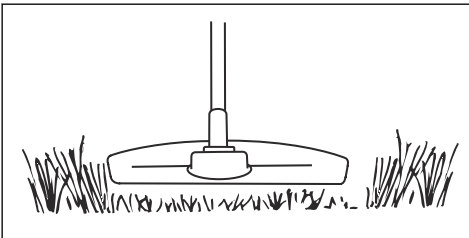


Ruohon raivaaminen ruohoterällä

1. Ruohoteriä ja ruohoveitsiä ei saa käyttää puumaisten runkojen raivaukseen.
2. Ruohoterää käytetään kaiken tyyppisen pitkän tai paksun ruohon raivaukseen.
3. Ruoho niitetään edestakaisella sivuttaisliikkeellä, jossa liike oikealta vasemmalle on raivausliike ja liike vasemmalta oikealle paluuliike. Käytä leikkaamiseen terän vasenta puolta (kello 8:n ja 12:n välinen teräsektori).
4. Jos terää kallistetaan raivattaessa hieman vasemmalle, ruoho jää aumaksi, josta se on helppo kerätä pois esim. haravoitaessa.
5. Pyri työskentelemään tasaisella rytmillä. Seiso tukevassa haara-asennossa. Siirry paluuliikkeen jälkeen eteenpäin ja asetu taas tukevaan asentoon.
6. Anna tukikupin nojata kevyesti maata vasten. Se on tarkoitettu suojaamaan terää maakosketukselta.
7. Vähennä vaaraa, että raivattava materiaali kiertyy terän ympärille, työskentelemällä aina täydellä kaasulla ja väistämällä raivattua materiaalia paluuliikkeen aikana.
8. Pysäytä moottori, irrota valjaat ja aseta raivaussaha maahan, ennen kuin alat kasata raivattua materiaalia.

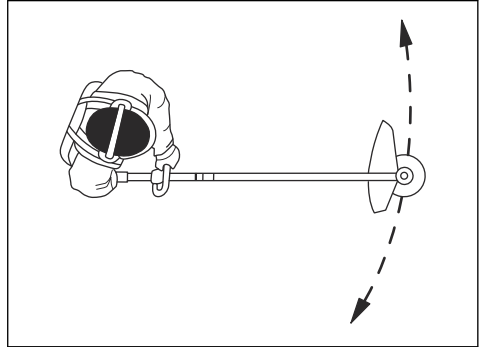
Ruohon leikkaaminen

1. Varmista, että siima on maanpinnan suuntaisena, kun leikkaat ruohoa.



2. Älä paina siimapäätä maahan. Se voi vaurioittaa laitetta.

3. Liikuta laitetta puolelta toiselle, kun leikkaat ruohoa. Käytä laitetta täydellä kaasulla.



Ruohon lakaiseminen

Leikatun ruohon voi poistaa alueelta pyörivän trimmerin siiman aiheuttaman ilmavirran avulla.

1. Pidä siimapäätä ja siimaa maan suuntaisesti maan yläpuolella.
2. Anna täyskaasu.
3. Lakaise ruoho liikuttamalla siimapäätä puolelta toiselle.



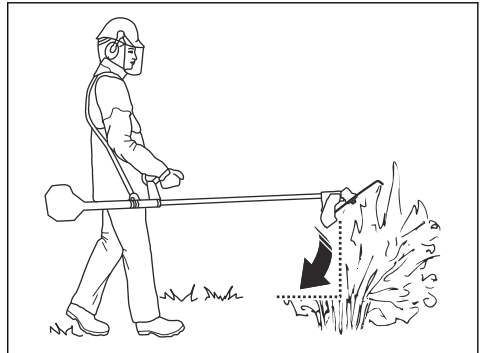
VAROITUS: Puhdista siimapään kansi aina, kun asennat uuden siiman, epätasapainon ja kahvojen tärinän estämiseksi. Tarkista myös muut siimapään osat ja puhdista tarvittaessa.

Silppuaminen haketerällä



HUOMAUTUS: Älä käytä haketerää kasveihin, joiden varren halkaisija on yli 2 cm.

- Leikkaa kasvillisuus pieniksi paloiksi liikuttamalla haketerää ylös ja alas.



Huolto

Johdanto



VAROITUS: Ennen minkäänlaisten huoltotöiden aloittamista sinun on luettava turvallisuutta käsittelevä luku niin, että ymmärrät sen sisällön.

Kaikkiin tuotteelle tehtäviin huolto- ja korjaustöihin tarvitaan erityiskoulutus. Takaamme, että tuotteemme huolletaan ja korjataan ammattimaisesti. Jos jälleenmyyjäsi ei ole huoltoliike, pyydä jälleenmyyjää neuvomaan lähin huoltoliike.

Katso lisätietoja kohdasta .

Huoltokaavio

Huolto	Päivittäin	Viikoittain	Kuukausittain
Puhdista ulkopinta.	X		
Tarkista valjaat vaurioiden varalta.	X		
Tarkista valjaiden pikavapautusmekanismi vaurioiden varalta ja varmista, että se toimii oikein.	X		
Tarkista turvaliipaisimen varmistin ja turvaliipaisin. Katso <i>Turvaliipaisimen varmistimen tarkistaminen sivulla 75</i> .	X		
Varmista, ettei terälaite pyöri joutokäyntinopeudella.	X		
Tarkista pysäytin. Katso <i>Pysäyttimen tarkistaminen sivulla 76</i> .	X		
Tarkista terälaitteen suojus vaurioiden ja halkeamien varalta.	X		
Varmista, että raivausterä tai ruohoterä on kiinnitetty oikein. Varmista, että raivausterä tai ruohoterä on terävä ja kunnossa.	X		
Tarkista tukilaippa vaurioiden ja halkeamien varalta. Vaihda, jos vaurioita on.	X		
Tarkista siimapää vaurioiden ja halkeamien varalta. Vaihda, jos vaurioita on.	X		
Tarkista kahva ja kahvasto vaurioiden varalta ja varmista, että ne on kiinnitetty oikein.	X		
Kiristä lukitusmutterin sisältävien terälaitteiden lukitusmutteri kokonaan.	X		
Tarkista kuljetussuojus vaurioiden varalta ja varmista, että se voidaan kiinnittää oikein.	X		
Tarkista moottori, polttoainesäiliö ja polttoaineletkut vuotojen varalta.	X		
Puhdista ilmansuodatin. Vaihda, jos vaurioita on.	X		
Kiristä mutterit ja ruuvit.	X		
Tarkista käynnistin ja käynnistysnaru vaurioiden varalta.		X	
Tarkista tärinänvaimennuselementit vaurioiden ja halkeamien varalta. ¹¹		X	
Tarkista sytytystulppa. Katso <i>Sytytystulpan tarkistus sivulla 97</i> .		X	
Puhdista jäähdytysjärjestelmä.		X	
Puhdista tai vaihda kipinäverkko.		X	
Puhdista kaasuttimen ulkopinta ja sen ympäristö.		X	

¹¹ Vaihda tärinänvaimennin jokaisen kauden jälkeen tai vähintään kerran vuodessa.

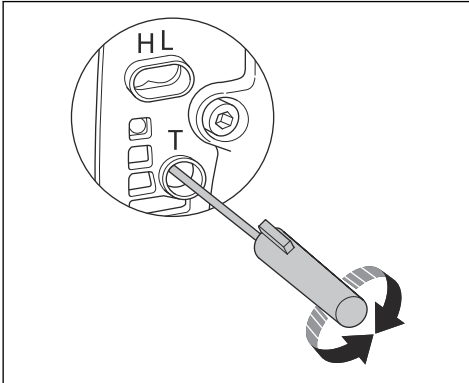
Huolto	Päivittäin	Viikoittain	Kuukausittain
Varmista, että $\frac{3}{4}$ kulmavaihteesta on täytetty rasvalla.		X	
Tarkista polttoainesuodatin likaantumisen ja polttoaineetku halkeamien tai muiden vaurioiden varalta. Vaihda tarvittaessa.			X
Tarkista kaikki kaapelit ja liitännät.			X
Tarkista kytkimen, kytkinjousten ja kytkinrummun kuluminen. Vaihda tarvittaessa.			X
Vaihda sytytystulppa.			X
Puhdista tai vaihda kipinäverkko.			X
Voitele vetoakseli. ¹²			X

Kaasutin

Joutokäyntinopeuden säätö

Husqvarna-laitteesi on valmistettu siten, että se vähentää haitallisia päästöjä.

- Varmista, että ilmansuodatin on puhdas ja ilmansuodattimen kansi kiinnitetty, ennen kuin säädät joutokäyntinopeutta.
- Säädä joutokäyntinopeus joutokäyntiruuvilla, joka on merkitty T-kirjaimella.
 - Kierrä joutokäyntiruuvia T ensin myötäpäivään, kunnes terälaite alkaa pyöriä.



- Kierrä joutokäyntiruuvia T vastapäivään, kunnes terälaite pysähtyy.



VAROITUS: Jos terälaite ei pysähdy, kun säädät joutokäyntinopeutta, ota yhteyttä huoltoliikkeeseen. Älä käytä laitetta, ennen kuin se on säädetty oikein tai korjattu.

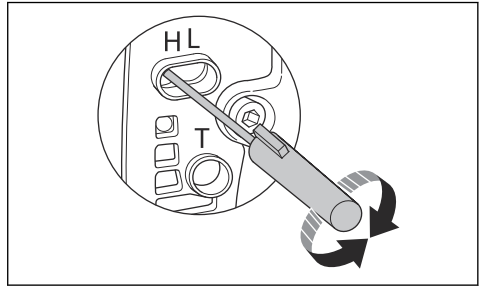
- Joutokäyntinopeus on oikea, kun moottori käy tasaisesti kaikilla asennoilla. Joutokäyntinopeuden on oltava pienempi kuin käyntinopeuden, jolla terälaite alkaa pyöriä.

Huomautus: Katso suositeltu joutokäyntinopeus kohdasta *Tekniset tiedot sivulla 99*.

Suurkierrosneulan ja matalakierrosneulan säätäminen

Suurkierrosneula ja matalakierrosneula voidaan säätää siten, että polttoaineen syöttö vastaa paikallisia olosuhteita.

- Vähennä polttoaineen virtausta kääntämällä suurkierrosneulaa ja matalakierrosneulaa myötäpäivään.



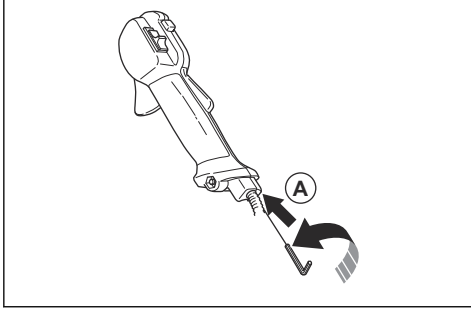
- Lisää polttoaineen virtausta kääntämällä suurkierrosneulaa ja matalakierrosneulaa vastapäivään.

Käynnistyskaasukierrosluvun säätäminen (555RXT, 555FRM)

- Käytä joutokäyntinopeutta.
- Paina käynnistyskaasukierroksinta. Katso kohta *Laitteen kuvaus sivulla 71*.

¹² Kolmen kuukauden välein.

3. Jos käynnistyskaasukierrosluku on alle 4 000 r/min, käännä säätöruuvia. (A) myötäpäivään. Kun terälaite alkaa pyöriä, käännä säätöruuvia (A) 1/2 kierrosta myötäpäivään.



4. Jos käynnistyskaasukierrosluku on yli 6 500 r/min, käännä säätöruuvia. (A) vastapäivään. Kun terälaite alkaa pyöriä, käännä säätöruuvia (A) 1/2 kierrosta.

Äänenvaimentimen puhdistaminen



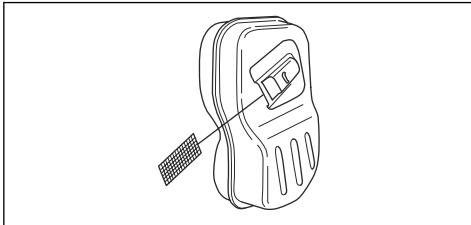
VAROITUS: Äänenvaimennin kuumentuu huomattavasti käytön aikana ja sen jälkeen, myös joutokäyntinopeudella. Tulipalon ja palovammojen vaara.



VAROITUS: Käytetyn äänenvaimentimen/kipinänsammuttimen pinnat ja kipinänsammuttimen kiinnityspinta voivat sisältää mahdollisesti karsinogeenisiä pakokaasuhiukkasia. Kipinänsammuttimen puhdistuksen ja huollon yhteydessä on vältettävä ihokosketusta ja hiukkasten hengittämistä, noudattamalla seuraavia ohjeita:

- käytä käsineitä,
- tee puhdistus ja/tai huolto hyvin ilmastoidussa tilassa,
- älä puhdista kipinäverkkoa paineilmalla,
- käytä teräsharjaa ja harjaa pois päin itsestäsi, kun puhdistat kipinänsammutinta.

1. Jos laitteen äänenvaimentimessa on kipinäverkko, puhdista se viikoittain teräsharjalla. Vaihda kipinäverkko, jos se on vaurioitunut.



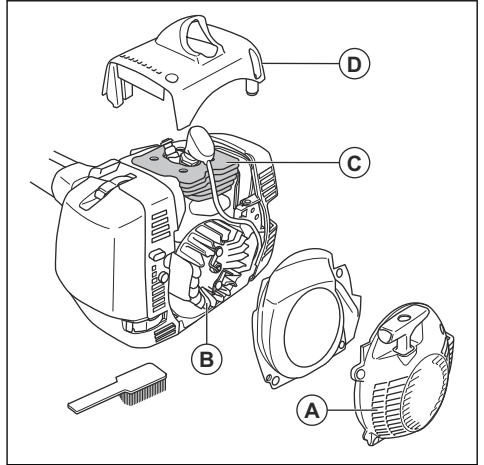
HUOMAUTUS: Tukkeutunut kipinäverkko saa moottorin ylikuumentumaan, mistä seuraa sylinteri- ja mäntävaurioita.



HUOMAUTUS: Jos kipinäverkko on usein tukossa, anna huoltoliikkeen tarkistaa äänenvaimennin.

Jäähdytysjärjestelmän puhdistus

Jäähdytysjärjestelmään kuuluvat seuraavat osat: käynnistyslaitteen kotelon ilmanottoaukko (A), vauhtipyörän jäähdytysrivat (B), sylinterin jäähdytysrivat (C) ja sylinterin kotelo (D).



Puhdista jäähdytysjärjestelmä viikoittain tai tarvittaessa useammin.

1. Irrota käynnistyslaitteen kotelo ja sylinterin kotelo.
2. Puhdista jäähdytysjärjestelmä harjalla.

Ilmansuodatin

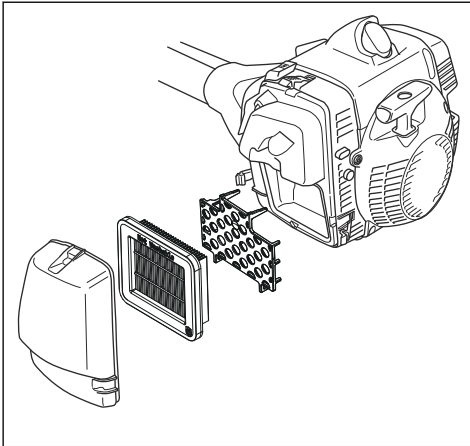
Likainen ilmansuodatin voi aiheuttaa kaasuttimen toimintahäiriön, käynnistysongelmia, tehon heikkenemistä ja moottorin osien kulumista. Se saa myös moottorin kuluttamaan polttoainetta enemmän kuin on tarpeen. Puhdista suodatin kahdeksan tunnin välein tai useammin, jos laitetta käytetään pölyisessä ympäristössä.

Huomautus: Moottorin säätäminen voi olla tarpeen ilmansuodattimen puhdistuksen tai vaihdon jälkeen. Katso *Kaasutin sivulla 92*.

Paperisuodattimen tarkistaminen

1. Irrota ilmansuodattimen kansi.

2. Irrota paperisuodatin ja suodattimen kannatin.



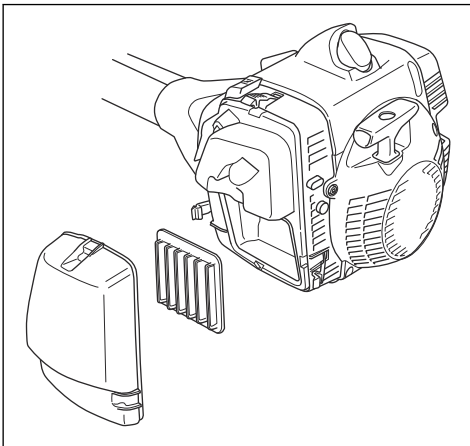
3. Tarkista ja puhdista ilmansuodatinkotelo harjalla.
4. Tarkista paperisuodatin. Vaihda paperisuodatin, jos se on likainen tai vaurioitunut.



HUOMAUTUS: Älä taivuta tai taita paperisuodatinta, koska se voi vaurioitua. Vaihda vaurioitunut paperisuodatin.

Nailonsuodattimen puhdistaminen

1. Irrota ilmansuodattimen kansi.



2. Irrota nailonsuodatin.
3. Tarkista ja puhdista ilmansuodatinkotelo harjalla.
4. Tarkista nailonsuodatin. Puhdista nailonsuodatin lämpimällä saippuvedellä.



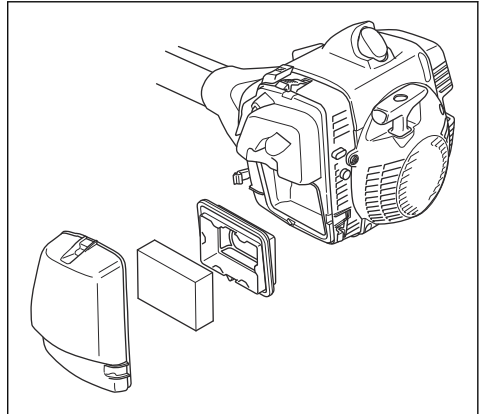
HUOMAUTUS: Vaihda nailonsuodatin, jos se on vaurioitunut tai sitä ei voi täysin puhdistaa.



HUOMAUTUS: Varmista ennen asentamista, että nailonsuodatin on kuiva.

Vaahtomuovisuodattimen puhdistaminen

1. Irrota ilmansuodattimen kansi.



2. Irrota vaahtomuovisuodatin.
3. Tarkista ja puhdista ilmansuodatinkotelo harjalla.
4. Tarkista vaahtomuovisuodatin. Puhdista vaahtomuovisuodatin lämpimällä saippuavedellä.



HUOMAUTUS: Vaihda vaahtomuovisuodatin, jos se on vaurioitunut tai sitä ei voi täysin puhdistaa.



HUOMAUTUS: Varmista ennen asentamista, että vaahtomuovisuodatin on kuiva.

5. Levitä öljyä vaahtomuovisuodattimeen. Katso kohta *Öljyn levitys vaahtomuovisuodattimeen sivulla 94.*

Öljyn levitys vaahtomuovisuodattimeen

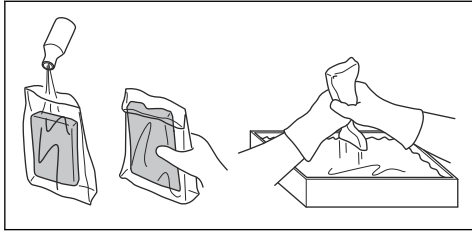


HUOMAUTUS: Käytä aina Husqvarna-tuotteisiin tarkoitettua ilmansuodatinöljyä. Älä käytä muunlaista öljyä.



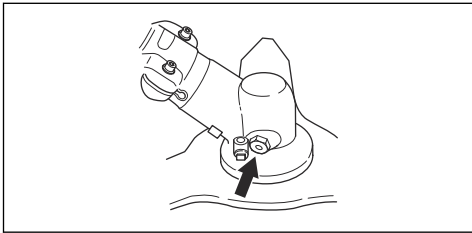
VAROITUS: Käytä suojakäsineitä. Ilmansuodatinöljy saattaa aiheuttaa ihoärsytystä.

1. Siirrä vaahtomuovi-ilmansuodatin muovipussiin.
2. Kaada öljy muovipussiin.
3. Hiero muovipussia, jotta öljy levittyy tasaisesti koko vaahtomuovi-ilmansuodattimeen.
4. Purista ylimääräinen öljy pois vaahtomuovi-ilmansuodattimesta, kun se on muovipussissa.



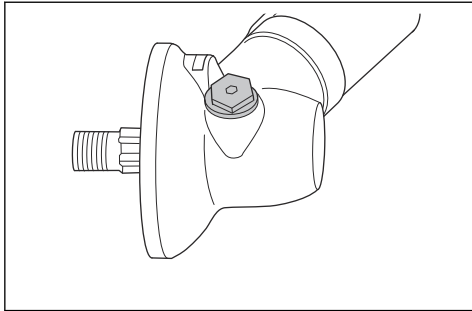
Kulmavaihde

Kulmavaihteesta $\frac{1}{4}$ on täytetty rasvalla tehtaalla. Varmista ennen käyttöä, ettei rasvamäärä ole muuttunut. Käytä Husqvarna-erikoisrasvaa, jos rasvaa on lisättävä. Älä vaihda kulmavaihteen rasvaa. Jätä kulmavaihteen korjaus huoltohenkilöstön tehtäväksi.

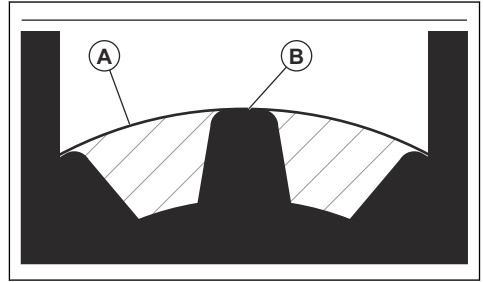


Kulmavaihteen voitelemine

1. Irrota terävarustus.
2. Aseta laite siten, että rasvatulppa on ylimmässä asennossaan.
3. Irrota rasvatulppa.



4. Katso rasvatulpan reikään ja käännä vetoakselia. Rasvatason (A) on oltava samalla tasolla hammaskehän hampaiden (B) yläosan kanssa.



5. Jos rasvaa on liian vähän, lisää kulmavaihteeseen Husqvarna-kulmavaihterasvaa. Täytä hitaasti ja käännä vetoakselia samalla kun lisäät kulmavaihterasvaa. Lopeta täyttö, kun oikea taso (B) on saavutettu.



HUOMAUTUS: Jos rasvan määrä on väärä, kulmavaihde voi vaurioitua.

6. Asenna rasvatulppa paikalleen.

Vetoakseli

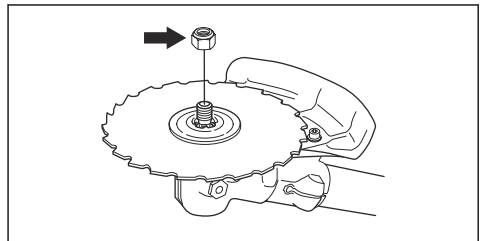
Voitele vetoakseli kolmen kuukauden välein. Ota yhteyttä huoltoliikkeeseen, jos et ole varma toimenpiteestä.

Lukkomutterin kiinnittäminen ja irrottaminen

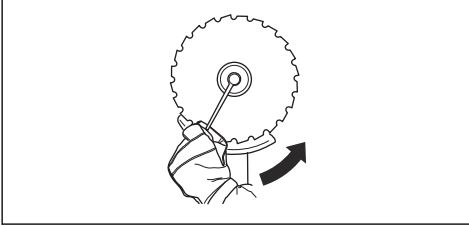
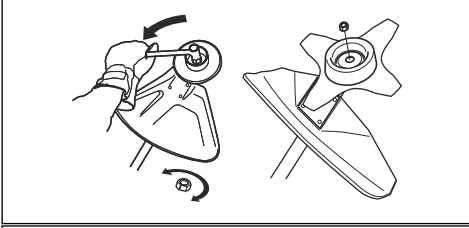


VAROITUS: Sammuta moottori, käytä suojakäsineitä ja varo terälaitteen teräviä reunoja.

Käytä lukkomutteria joidenkin terälaitetyyppien kiinnittämiseen. Lukkomutterissa on vasenkätinen kierre.



- Käytä hylsyavainta, jonka varsi on riittävän pitkä, jotta pystyt pitämään kätesi terälaitteen suojuksen takana. Kuvan nuoli osoittaa alueen, jossa hylsyavaimen käyttö on turvallista.



- Kiinnitä kiristämällä lukkomutteri terälaitteen pyörintäsuuntaan nähden vastakkaiseen suuntaan.
- Irrota lukkomutteri kiertämällä sitä terälaitteen pyörintäsuuntaan.
- Kirjaa lukkomutterin irrotus- ja kiinnityskerrat. Vaihda lukkomutteri noin 10 kerran välein.

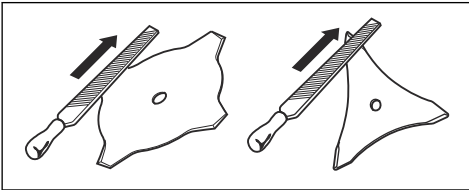
Huomautus: Varmista, ettei lukkomutteria voi kiertää käsin. Vaihda lukkomutteri, jos nailonlukituksen vastus ei ole vähintään 1,5 Nm.

Ruuhoterän teroittaminen



VAROITUS: Pysäytä moottori. Käytä suojakäsineitä.

- Katso ruuhoterän oikea teroitus terälaitteen mukana tulleista ohjeista.
- Teroita kaikki reunat tasaisesti, jotta tasapaino säilyy.
- Käytä yksihakkuista lattaviilaa.



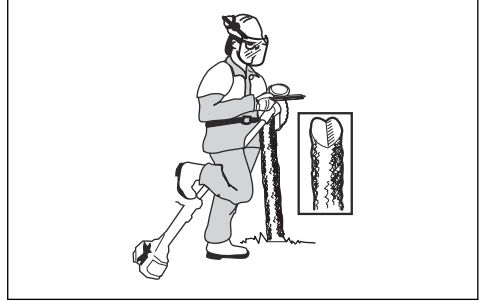
VAROITUS: Hävitä aina vahingoittunut terä. Älä yritä suoristaa taipunutta tai vääntynyttä terää ja käytä sitä uudelleen.

Raivausterän teroittaminen

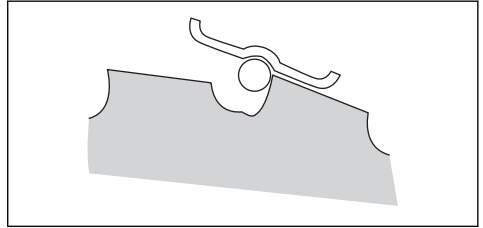


VAROITUS: Pysäytä moottori. Käytä suojakäsineitä.

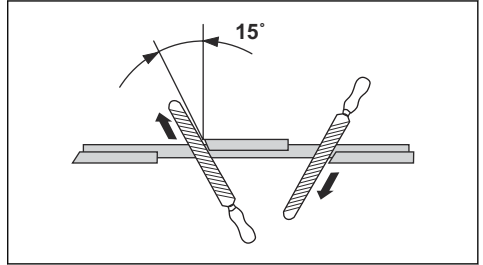
- Katso terän oikea teroitus terän mukana tulleista ohjeista.
- Varmista, että laite ja terä on tuettu riittävän hyvin teroituksen aikana.



- Käytä 5,5 mm:n pyöröviilaa ja viilatukea.



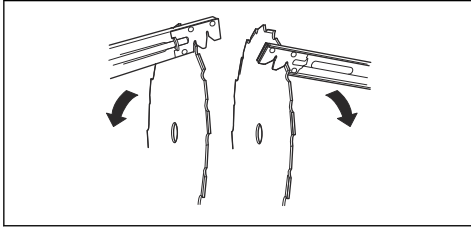
- Pidä viilaa 15 asteen kulmassa.
- Teroita yksi raivausterän hammas oikealle ja seuraava vasemmalle, katso kuva.



Huomautus: Teroita hampaan reunat lattaviilalla, jos terä on hyvin kulunut. Jatka teroittamista pyöröviilalla.

- Teroita kaikki reunat tasaisesti, jotta terän tasapaino säilyy.

- Säädä terä 1 millimetriin suositellulla säätötyökälulla. Katso terän mukana tulleet ohjeet.



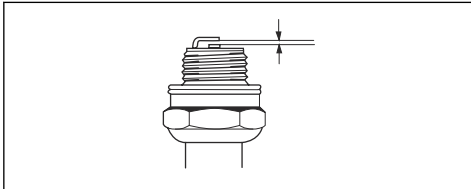
VAROITUS: Hävitä aina vahingoittunut terä. Älä yritä suoristaa taipunutta tai vääntynyttä terää ja käytä sitä uudelleen.

Sytytystulpan tarkistus



HUOMAUTUS: Käytä aina suositeltua sytytystulppaa. Väärä sytytystulpan tyyppi voi aiheuttaa laitteen vaurioitumisen.

- Tarkista sytytystulppa, jos moottorin teho on heikko, moottoria on vaikea saada käyntiin tai se ei toimi oikein joutokäyntinopeudella.
- Ehkäise ylimääräisen materiaalin joutuminen sytytystulpan elektrodien noudattamalla seuraavia ohjeita:
 - Varmista, että joutokäyntinopeus on säädetty oikein.
 - Varmista, että polttoaineseos on oikea.
 - Varmista, että ilmansuodatin on puhdas.
- Jos sytytystulppa on karstiinut, puhdista se ja tarkista samalla, että kärkiväli on oikea, katso *Tekniset tiedot sivulla 99*.



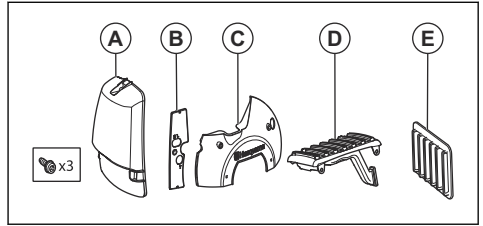
- Vaihda sytytystulppa tarvittaessa.

Laitteen säätäminen kylmässä ympäristössä

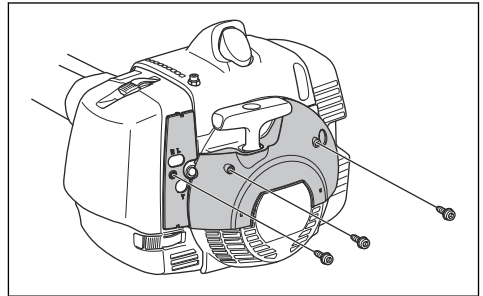


HUOMAUTUS: Lumi ja kylmä sää voivat aiheuttaa ongelmia laitteen käytössä. Nämä voivat aiheuttaa liian alhaisen moottorin lämpötilan tai ilmansuodattimen ja kaasuttimen jäätyksen.

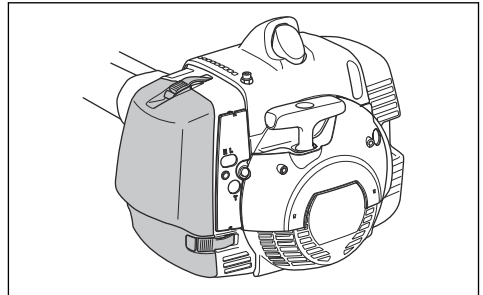
Laitteeseen on saatavana talvisarja. Talvisarja sisältää seuraavat osat:



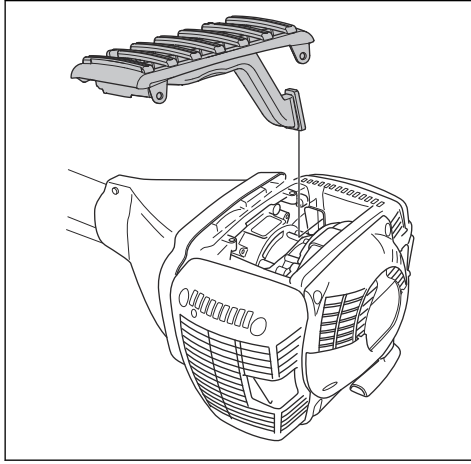
- ilmansuodattimen kansi ilman ilmanottoa (A)
- ilmansuodattimen pitimen kansi (B)
- käynnistyslaitteen kotelon kansi (C)
- kulumissuoja, jossa on ilmakanava (D)
- ilmansuodatin (E).
- Jos lämpötila on alle 0 °C, toimi seuraavasti.
 - Asenna käynnistyslaitteen kotelon (C) kansi ja ilmansuodattimen pitimen (B) kansi.



- Irrota ilmansuodatin ja ilmansuodattimen kansi. Asenna ilmansuodatin (E) ja ilmansuodattimen kansi (A).



- Jos lämpötila on alle -5°C , asenna kulumissuoja, jossa on ilmakehä (D).

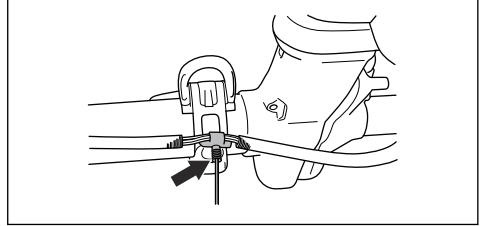


HUOMAUTUS: Jos lämpötila on yli -5°C ... 0°C , poista talvisarja laitteesta. Muutoin moottori voi vaurioitua.

Vaijerin voiteleminen (555FXT)

Huomautus: Vaijeri voidellaan tehtaalla. Voitele vaijeri kuukausittain.

1. Irrota suojakansi.
2. Irrota sylinterin kotelo, jotta pääset käsiksi vaijerin kumipalkeisiin.
3. Irrota voitelunipan tulppa.
4. Ruiskuta jäätymisenestoainetta 2 mm:n putkella. Ruiskuta lyhyissä jaksoissa.



5. Tarkista, etteivät vaijerin kumipalkeet laajene.
6. Kiinnitä sylinterin kotelo ja suojakansi.

Vianmääritys

Moottori ei käynnisty

Tarkistus	Mahdollinen syy	Toimenpide
Pysäytin	Pysäytin on pysäytysasennossa.	Anna valtuutetun huoltoliikkeen vaihtaa pysäytin.
Kytkäntäkynnet	Kytkäntäkynnet eivät pääse liikkumaan vapaasti.	Irrota käynnistimen kansi ja puhdista kytkäntäkynsien ympäristö. Katso kohta <i>Jäähdytysjärjestelmän puhdistus</i> sivulla 93. Anna huoltotyö valtuutetun huoltoliikkeen tehtäväksi.
Polttoainesäiliö	Väärä polttoainetyyppi.	Huuhtelee polttoainesäiliö ja täytä oikealla polttoaineella.
Kaasutin	Joutokäynnin väärä säätäminen	Säädä joutokäynti joutokäynnin säätöruuvilla T.

Tarkistus	Mahdollinen syy	Toimenpide
Syttytystulppa	Syttytystulppa on likainen tai märkä.	Varmista, että syttytystulppa on kuiva ja puhdas.
	Syttytystulpan kärkiväli on virheellinen.	Puhdista syttytystulppa. Tarkista, että kärkiväli on oikea. Varmista, että syttytystulpassa on häiriösuodatin. Katso oikea kärkiväli kohdasta <i>Tekniset tiedot sivulla 99</i> .
	Syttytystulppa on löysä.	Kiristä syttytystulppa.
Polttoainesuodatin	Polttoainesuodatin tukossa.	Polttoainesuodattimen vaihto

Moottorin käynnistyy mutta sammuu uudelleen

Tarkistus	Mahdollinen syy	Toimenpide
Polttoainesäiliö	Väärä polttoainetyyppi.	Tyhjennä polttoainesäiliö ja täytä oikealla polttoaineella.
Polttoainesuodatin	Polttoainesuodatin tukossa.	Polttoainesuodattimen vaihto
Kaasutin	Joutokäyntinopeutta ei ole säädetty oikein.	Säädiä joutokäynti joutokäynnin säätöruuvilla T.
Ilmansuodatin	Ilmansuodatin on tukossa.	Puhdista ilmansuodatin.

Kuljetus ja säilytys

- Anna laitteen jäähtyä ennen kuljetusta tai säilytystä.
- Irrota syttytystulpan suojus ennen pitkäaikaista säilytystä.
- Kiinnitä laite kuljetuksen ajaksi. Varmista, ettei se pääse liikkumaan.
- Varmista, ettei kuljetuksen ja säilytyksen aikana ole polttoainevuotojen, polttoainehöyryjen, kipinöiden tai liekkien vaaraa.
- Kiinnitä kuljetussuojus kuljetuksen ja säilytyksen ajaksi.
- Puhdista ja huolla laite ennen pitkäaikaista säilytystä.

Tekniset tiedot

Tekniset tiedot

	555FX	555FXT	555RXT	555FRM
Moottori				
Sylinteritilavuus, cm ³	53,3	53,3	53,3	53,3
Joutokäyntinopeus, r/min	2 800	2 800	2 800	2 800
Käyttöakselin pyörimisnopeus, r/min	10500	10500	10500	10500

	555FX	555FXT	555RXT	555FRM
ISO 8893 -standardin mukainen moottorin enimmäisteho, kW/hv, r/min	2,8/3,8 @ 9 000	2,8/3,8 @ 9 000	2,8/3,8 @ 9 000	2,8/3,8 @ 9 000
Katalysaattoriäänenvaimennin	Ei	Ei	Ei	
Sytytysjärjestelmä				
Sytytystulppa	NGK BPMR 7A	NGK BPMR 7A	NGK BPMR 7A	NGK BPMR 7A
Kärkiväli, mm	0,5	0,5	0,5	0,5
Polttoaine				
Polttoainesäiliön tilavuus, l/cm ³	1,1/1100	1,1/1100	1,1/1100	1,1/1100
Paino				
Paino, kg	8,9	9,1	9,2	9,2
Melupäästöt ¹³				
Äänen tehotaso, mitattu dB(A)	116	116	119	119
Äänen tehotaso, taattu L _{WA} dB(A)	117	117	121	121
Äänitasot ¹⁴				
Ekvivalentti äänenpainetaso käyttäjän korvan tasalla mitattuna EN ISO 11806- ja ISO 22868 -standardien mukaan, dB(A):				
Varustettu siimapäällä (alkuperäinen)	-	-	108	-
Varustettu ruohoterällä (alkuperäinen)	-	-	101	-
Varustettu sahanterällä (alkuperäinen)	103	103	-	-
Varustettu haketerällä (alkuperäinen)	-	-	-	103
Tärinätasot ¹⁵				
Kahvojen vastaavat tärinätasot (a _{h_v,eq}) mitattuna EN ISO 11806- ja ISO 22867 -standardien mukaan, m/s ²				
Varustettu siimapäällä (alkuperäinen), vasen/oikea	-	-	1,7/2,0	-
Varustettu ruohoterällä (alkuperäinen), vasen/oikea	-	-	1,5	-
Varustettu sahanterällä (alkuperäinen), vasen/oikea	2,1/2,3	2,1/2,3	-	-
Varustettu haketerällä (alkuperäinen)	-	-	-	2,0/1,5

¹³ Melupäästö ympäristöön äänitehona (L_{WA}) EY-direktiivin 2000/14/EY mukaisesti mitattuna. Laitteen ilmoitettu äänentehotaso on mitattu käyttäen alkuperäistä terälaitetta, joka antaa suurimman äänentehotason. Taatun ja mitatun äänitehон erona on se, että taattu ääniteho sisältää myös mitatun tuloksen hajonnan ja vaihtelun saman mallin eri laitteiden välillä direktiivin 2000/14/EY mukaisesti.

¹⁴ Ilmoitetuilla tiedoilla vastaavasta laitteen äänenpainetasosta tyypillinen tilastollinen hajonta (vakiopoitkeama) on 1 dB(A).

¹⁵ Ilmoitetuilla tiedoilla vastaavasta tärinätasosta tyypillinen tilastollinen hajonta (vakiopoitkeama) on 1 m/s².

Lisävarusteet

555FX, 555FXT		
Hyväksytyt lisävarusteet	Varustetyyppi	Terälaitteen suojus, tuotenro
Terien/leikkaimien keskireikä, Ø 25,4 mm	Teräakselin kierre M12	
Ruohoterä	Multi 275-4 (Ø 275 4-hampainen)	502 46 49-01
	Multi 300-3 (Ø 300 3-hampainen)	502 46 49-01
	Multi 350-3 (Ø 350 3-hampainen)	502 46 49-01
Raivausterä	Maxi 225-24 (Ø 225 24-hampainen)	544 01 65-01
	Scarlet 200-22 (Ø 200 22-hampainen)	537 21 71-01
	Scarlet 225-24 (Ø 225 24-hampainen)	544 01 65-01
Siimapää	Trimmy S II (Ø 2,4–3,3 mm siima)	502 46 50-01
	Auto 55 (Ø 2,7–3,3 mm siima)	502 46 50-01
	T45x (Ø 2,7–3,3 mm siima)	502 46 50-01
	T55x (Ø 2,7–3,3 mm siima)	502 46 50-01
	F55 (Ø 2,7–3,5 mm siima)	502 46 50-01
Tukikuppi	Kiinteä	

555RXT		
Hyväksytyt lisävarusteet	Varustetyyppi	Terälaitteen suojus, tuotenro
Terien/leikkaimien keskireikä, Ø 25,4 mm	Teräakselin kierre M12	
Ruohoterä	Multi 275-4 (Ø 275 4-hampainen)	544 16 03-01
	Multi 300-3 (Ø 300 3-hampainen)	544 16 03-01
	Multi 350-3 (Ø 350 3-hampainen)	544 16 03-01
Raivausterä	Maxi 225-24 (Ø 225 24-hampainen)	544 01 65-01
	Scarlet 200-22 (Ø 200 22-hampainen)	537 21 71-01
	Scarlet 225-24 (Ø 225 24-hampainen)	544 01 65-01

555RXT		
Hyväksytyt lisävarusteet	Varustetyyppi	Terälaitteen suojus, tuotenro
Siimapää	Trimmy S II (Ø 2,4–3,3 mm siima)	544 10 74-01
	Auto 55 (Ø 2,7-3,3 mm siima)	544 10 74-01
	T45x (Ø 2,7–3,3 mm siima)	544 10 74-01
	T55x (Ø 2,7–3,3 mm siima)	544 10 74-01
Tukikuppi	Kiinteä	
Haketerä	320-2T	544 02 65-02

555FRM		
Hyväksytyt lisävarusteet	Varustetyyppi	Terälaitteen suojus, tuotenro
Terien/leikkaimien keskireikä, Ø 25,4 mm	Teräkselin kierre M12	
Ruohoterä	Multi 275-4 (Ø 275 4-hampainen)	544 16 03-01
	Multi 300-3 (Ø 300 3-hampainen)	544 16 03-01
	Multi 350-3 (Ø 350 3-hampainen)	544 16 03-01
Raivausterä	Maxi 225-24 (Ø 225 24-hampainen)	544 01 65-01
	Scarlet 200-22 (Ø 200 22-hampainen)	537 21 71-01
	Scarlet 225-24 (Ø 225 24-hampainen)	544 01 65-01
Siimapää	Trimmy S II (Ø 2,4–3,3 mm siima)	544 10 74-01
	Auto 55 (Ø 2,7-3,3 mm siima)	544 10 74-01
	T45x (Ø 2,7–3,3 mm siima)	544 10 74-01
	T55x (Ø 2,7–3,3 mm siima)	544 10 74-01
Haketerä	320-2T	544 02 65-02
Tukikuppi	Kiinteä	

Vaatimustenmukaisuusvakuutus

EU-vaatimustenmukaisuusvakuutus

Husqvarna AB, SE-561 82 Huskvarna, Ruotsi, puh. +46
36 146500, vakuuttaa täten, että tuote:

Kuvaus	Ruohoraivuri
Tuotemerkki	Husqvarna
Tyyppi/malli	555FX, 555FXT, 555RXT, 555FRM
Tunniste	Sarjanumerot vuodesta 2022 alkaen

vastaavat täysin seuraavien EU:n direktiivien ja
asetusten vaatimuksia:

Asetus	Kuvaus
2006/42/EC	konedirektiivi
2014/30/EU	EMC-direktiivi
2000/14/EC	Melupäästädirektiivi
2011/65/EU	Direktiivi tiettyjen vaarallisten aineiden käytön rajoittamisesta sähkö- ja elektroniikkalaitteissa

ja että asiassa sovelletaan seuraavia standardeja
ja/tai teknisiä tietoja: EN ISO 12100:2010, EN ISO
14982:2009, EN IEC 63000:2018, EN ISO 11806-1:2011

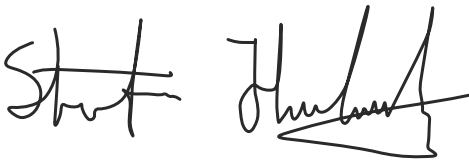
SMP Svensk Maskinprovning AB, Box 4053, SE-904
03 Umeå, Sweden on suorittanut direktiivin 2006/42/EY
liitteen IX mukaisen vapaaehtoisen tyyppitarkastuksen.

Sertifikaatin numero: SEC/09/2176 - 555FX, 555FXT,
SEC/09/2175 - 555RXT, 555FRM

SMP Svensk Maskinprovning AB on myös
vahvistanut vaatimustenmukaisuuden neuvoston
direktiivin 2000/14/EY liitteen V mukaisesti.

Katso lisätietoja melupäästöistä osiosta *Tekniset tiedot*
sivulla 99.

Huskvarna, 2023-07-01



Stefan Holmberg, Tuotekehityspäällikkö, Technology
Management, Husqvarna AB

Teknisestä dokumentaatiosta vastaava edustaja



INNHold

Innledning.....	104	Feilsøking.....	132
Sikkerhet.....	107	Transport og oppbevaring.....	133
Montering.....	113	Tekniske data.....	133
Drift.....	117	Tilbehør.....	135
Vedlikehold.....	124	Samsvarserklæring.....	137

Innledning

Produktbeskrivelse

Produktet er en ryddesag med en forbrenningsmotor.

Det pågår et kontinuerlig arbeid for å øke sikkerheten og effektiviteten din under bruk. Kontakt serviceforhandleren din for mer informasjon.

Bruksområder

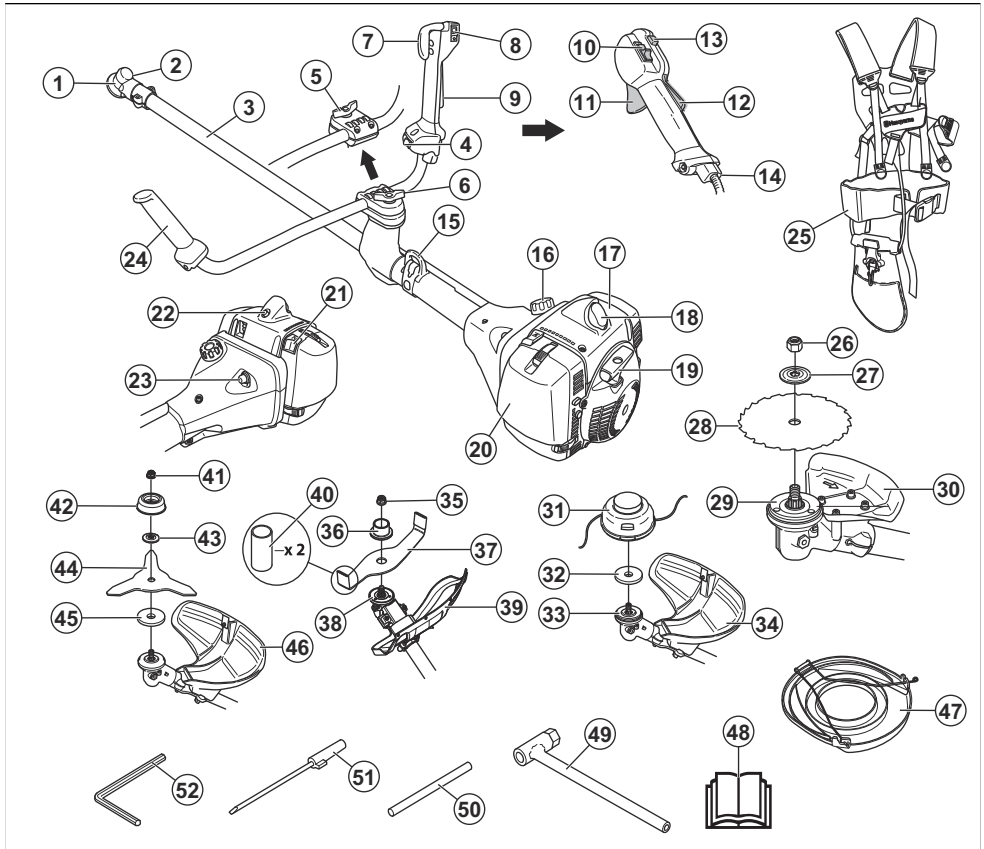
Bruk produktet sammen med en sagklinge, en gressklinge, en hakkekniv eller et trimmerhode for å klippe ulike typer vegetasjon. Ikke bruk produktet

til andre oppgaver enn gresstrimming, gressrydding, skogsrydding og finhakking. Bruk en sagklinge for å klippe fiberaktige vedtyper. Bruk en gressklinge eller et trimmerhode for å klippe gress.

Merk: Bruken kan være regulert av nasjonal eller lokal lovgivning. Samsvar med oppgitt lovgivning.

Bruk kun produktet sammen med tilbehør som er godkjent av produsenten. Se *Tilbehør på side 135*.

Produktoversikt



1. Vinkelgir
2. Påfyllingslokk for smøremiddel
3. Riggjør
4. Bryter for oppvarmede håndtak (555FXT)
5. Håndtaksjustering (555RXT)
6. Håndtaksjustering (555FX, 555FXT, 555FRM)
7. Gassregulator (555FX, 555FXT)
8. Stoppbryter (555FX, 555FXT)
9. Gassregulatorsperre (555FX, 555FXT)
10. Stoppbryter (555RXT, 555FRM)
11. Gassregulator (555RXT, 555FRM)
12. Gassregulatorsperre (555RXT, 555FRM)
13. Startgassknapp (555RXT, 555FRM)
14. Gassvajerjustering (555RXT, 555FRM)
15. Opphengspunkt
16. Drivstofftank
17. Sylinderdeksel
18. Tennplugg og tennplugghette

19. Startsnorhåndtak
20. Luftfilterdeksel
21. Chokehendel
22. Dekompresjonsventil
23. Pumpe (blære)
24. Styrearm
25. Seie
26. Låsemutter (555FX, 555FXT)
27. Støtteflens (555FX, 555FXT)
28. Sagklinge (555FX, 555FXT)
29. Medbringerhjul (555FX, 555FXT)
30. Beskyttelse for skjæreutstyr (555FX, 555FXT)
31. Trimmerhode (555RXT)
32. Metallkopp (555RXT)
33. Medbringerhjul (555RXT)
34. Beskyttelse for skjæreutstyr (555RXT)
35. Låsemutter (555FRM)
36. Støtteflens (555FRM)

- 37. Hakkekniv (555FRM)
- 38. Medbringerhjul (555FRM)
- 39. Beskyttelse for skjæreutstyr (555FRM)
- 40. Transportbeskyttelse (555FRM)
- 41. Låsemutter (555RXT)
- 42. Støttekopp (555RXT)
- 43. Støtteflens (555RXT)
- 44. Gressklinge (555RXT)
- 45. Medbringerhjul (555RXT)
- 46. Beskyttelse for skjæreutstyr (555RXT)
- 47. Transportbeskyttelse (555FX, 555FXT, 555RXT)
- 48. Bruksanvisning
- 49. Pipenøkkel
- 50. Låsepinne
- 51. Skrutrekker for forgasser
- 52. Unbrakonøkkel

Symboler på produktet



Stopp.



ADVARSEL! Vær forsiktig, og bruk produktet riktig. Dette produktet kan føre til alvorlig personskade eller død for operatøren eller andre.



Les nøye gjennom bruksanvisningen, og sørg for at du har forstått instruksjonene før bruk.



Bruk vernehjelm på steder der gjenstander kan falle ned på deg. Bruk godkjent hørselsvern. Bruk godkjent øyevern.



Maksimal hastighet for den utgående akselen.



Dette produktet samsvarer med gjeldende EC-direktiver.



Dette produktet samsvarer med gjeldende britiske direktiver.



Produktet kan kaste ut objekter, noe som kan føre til skader.



Hold produktet minst 15 meter / 49 fot unna personer og dyr når du bruker det.



Det er fare for klingekast dersom skjæreutstyret berører et objekt som ikke umiddelbart lar seg klippe. Produktet kan skjære av kroppsdelene. Hold produktet minst 15 meter unna personer og dyr når du bruker det.



Bruk godkjente vernehansker.



Bruk kraftige, sklisikre støvler.



Pumpe (blære).



Choke.



Justeringssskrue for tomgang.



Nål for høyt turtall.



Nål for lavt turtall.



Drivstoff.



Dekompresjonsventil.



Håndtaksvarme.



Bruk kun en fleksibel skjæreledning. Ikke bruk skjæreutstyr av metall. Dette gjelder for gressbeskyttelsestilbehør.



Støytuslipp til omgivelsene som i EU-direktiver og forskrifter, britiske direktiver og forskrifter og New South Wales-forskriften «Protection of the Environment Operations (Noise Control) Regulation 2017». Garantert lydeffektivnivå for produktet er angitt i *Tekniske data på side 133* og på etiketten.

yyyywwxxxx

Typeskiltet viser serie-nummeret. **yyyy** er produksjonsåret, og **ww** er produksjonsuken.

Merk: Øvrige symboler/klistremærker på produktet gjelder sertifiseringskrav for andre markeder.

Produktansvar

Som nevnt i lovverket om produktansvar er vi ikke ansvarlig for skader som produktet vårt forårsaker, i følgende tilfeller:

Sikkerhet

Sikkerhetsdefinisjoner

Advarsler, oppfordringer og merknader brukes for å understreke spesielt viktige deler av bruksanvisningen.



ADVARSEL: Brukes hvis det er fare for personskade eller død for brukeren eller andre personer om instruksjonene i håndboken ikke følges.



OBS: Brukes hvis det er fare for skade på produktet, annet materiell eller nærliggende områder om instruksjonene i håndboken ikke følges.

Merk: Brukes for å gi mer nødvendig informasjon for en spesifikk situasjon.

Generelle sikkerhetsinstruksjoner



ADVARSEL: Les de følgende advarselsinstruksjonene før du bruker produktet.

- Dette produktet danner et elektromagnetisk felt når det er i bruk. Dette feltet kan under visse forhold forstyrre aktive eller passive medisinske implantater. For å redusere faren for hendelser som kan føre til alvorlig eller livstruende skade, anbefaler vi at personer med medisinske implantater rådfører

- Produktet er reparert på feil måte.
- Produktet er reparert med deler som ikke kommer fra produsenten eller som ikke er godkjent av produsenten.
- Produktet har et tilbehør som ikke kommer fra produsenten eller som ikke er godkjent av produsenten.
- Produktet er ikke reparert på et godkjent servicesenter eller av en godkjent aktør.

Euro V-utslipp



ADVARSEL: Tukling med motoren opphever EU-type-godkjenningen til dette produktet.

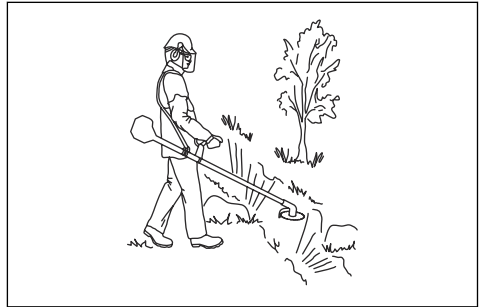
- seg med lege og produsenten av det medisinske implantatet før dette produktet tas i bruk.
- Ikke bruk produktet dersom du er trett eller syk eller under påvirkning av alkohol, andre rusmidler eller medisiner. Disse tingene har en negativ effekt på synet, vurderingsevnen og dømmekraften din.
- Ikke bruk produktet i dårlig vær, som tett tåke, kraftig regn, sterk vind og kraftig kulde. Hvis du bruker produktet i dårlig vær, kan du bli sliten og utsette deg selv for risiko, som en isete bakke eller en uforutsigbar fallretning.
- Vær alltid forsiktig, og bruk sunn fornuft. Hvis du er usikker på en arbeidssituasjon eller på bruken etter at du har lest bruksanvisningen, kan du kontakte en serviceforhandler før du fortsetter.
- Fjern tennpluggghetten hvis du legger produktet utenfor syne.
- En brukt lydtemper/gnistfanger og monteringsflate for gnistfanger kan inneholde avleiringer av forbrenningspartikler som kan være kreftfremkallende. Unngå å bli utsatt for disse materialene når du håndterer lydtemperen og/eller gnistfangeren. Før du håndterer lydtemperen og/eller gnistfangeren, må du se *Slik kontrollerer du lydtemperen på side 111*.

Sikkerhetsinstruksjoner for montering



ADVARSEL: Les de følgende advarselsinstruksjonene før du bruker produktet.

- Bruk godkjente vernehansker når du monterer produktet og skjæreutstyret.
- Fjern tennpluggetten fra tennpluggen før du monterer produktet.
- Kontroller at riktig styrearm og beskyttelse for skjæreutstyr er montert før du bruker produktet.
- En beskyttelse for skjæreutstyr med feil eller skade kan forårsake personskade. Skjæreutstyr må ikke brukes uten at godkjent beskyttelse er montert.
- Fest koblingsdekslet og riggrøret riktig før du starter produktet.
- Medbringerhjulet og støtteflensen må monteres riktig i senterhullet til skjæreutstyret. Skjæreutstyr som er festet feil, kan forårsake skade eller død.
- Fest selen til produktet for å unngå skade på brukeren eller andre.
- Undersøk arbeidsområdet. Unngå løse gjenstander som steiner, glasskår, spikre, ståltråd og snorer som kan slynges ut eller vikle seg rundt skjæreutstyret.
- Sørg for at du kan bevege deg trygt og stå i en sikker arbeidsstilling. Undersøk området rundt deg, og se etter hindringer som røtter, steiner, grener og grøfter. Vær forsiktig når du arbeider i skråninger.



Sikkerhetsinstruksjoner for drift



ADVARSEL: Les de følgende advarselsinstruksjonene før du bruker produktet.

- Lær og forstå forskjellen mellom skogsrydding, gressrydding og gressstrimming før du bruker produktet.
- Bruk personlig verneutstyr. Se *Personlig verneutstyr på side 109*.
- Langvarig eksponering for støy kan gi varig hørselstap. Bruk alltid godkjent hørselsvern.
- Lytt etter varselsignaler og høye stemmer når du bruker hørselsvern. Ta alltid av hørselsvernet når motoren stopper.
- Bruk aldri produktet hvis det har blitt endret eller er skadet.
- Påse at tennpluggetten og tenningskabelen ikke er skadet for å forebygge risiko for elektrisk støt.
- Kontroller arbeidsområdet for å forsikre deg om at ingen personer, dyr eller objekter har en negativ innvirkning på produktets brukssikkerhet.
- Kontroller arbeidsområdet for å forsikre deg om at ingen personer eller dyr berører skjæreutstyret eller kan bli truffet av gjenstander som slynges opp fra skjæreutstyret.
- Ikke bruk produktet i en situasjon eller på et sted der du ikke kan få hjelp hvis det skulle oppstå en ulykke.
- Ikke bruk produktet uten godkjent beskyttelse for skjæreutstyret.
- Kontroller at personer eller dyr er minst 15 meter / 50 fot unna når du arbeider. Se alltid bak deg før du snur deg rundt med produktet. Produktet må stanses øyeblikkelig hvis en person eller et dyr går innenfor sikkerhetssonen på 15 meter / 50 fot. Hvis mer enn én bruker jobber i samme område, må du holde en sikkerhetsavstand på minst to ganger trehøyden og minst 15 meter / 50 fot.
- Ikke strekk deg for langt. Hold bena godt plantet på jorden og vær i god balanse til enhver tid.
- Før du starter produktet, må du sette det på et flatt underlag, minst 3 meter / 10 fot unna drivstoffkilden og stedet der du fyller på drivstoff. Kontroller at det ikke ligger løse gjenstander i nærheten av eller i kontakt med skjæreutstyret.
- Hvis skjæreutstyret roterer på tomgang, må du få et serviceverksted til å justere det. Ikke bruk produktet før det er justert eller reparert.
- Se opp for gjenstander som slynges ut. Bruk alltid godkjent øyevern, og hold deg unna vernet for skjæreutstyret. Steiner og andre små gjenstander kan kastes inn i øynene og forårsake blindhet eller andre skader.
- Ikke sett produktet ned med motoren i gang med mindre du har det under oppsikt.
- Ikke fjern avklippet materiale, eller la andre personer fjerne dette, mens motoren er slått på eller skjæreutstyret roterer, ettersom dette kan føre til alvorlige skader.
- Slå alltid av motoren og kontroller at skjæreutstyret ikke roterer før du fjerner materiale som har viklet seg rundt klingeakselen eller festet seg mellom beskyttelsen for skjæreutstyret og skjæreutstyret.
- Vær forsiktig når du fjerner materiale fra rundt skjæreutstyret. Vinkelgiret blir varmt under drift og kan forårsake brannskader.
- Motorens avgasser er varme og kan inneholde gnister. Brannfare. Vær forsiktig rundt tørt og brennbart materiale.
- Bruk aldri produktet innendørs eller på steder uten tilstrekkelig ventilasjon. Eksosgasser inneholder karbonmonoksid, en luktfri, giftig og svært farlig gass.
- Slå av motoren før du flytter deg til et nytt arbeidsområde. Fest alltid transportbeskyttelsen før du flytter utstyret.

- Overeksponering for vibrasjoner kan føre til blodkar- eller nerveskader hos personer som har dårlig blodsirkulasjon. Oppsøk lege hvis du opplever fysiske symptomer som kan relateres til overeksponering for vibrasjoner. Eksempel på slike symptomer er døvning, manglende følelse, «kiling», «stikk», smerte, manglende eller redusert styrke, forandringer i hudens farge eller overflate. Disse symptomene opptrer vanligvis i fingre, hender eller hånledd. Risikoen kan øke ved lave temperaturer.

Personlig verneutstyr



ADVARSEL: Les de følgende advarelsinstruksjonene før du bruker produktet.

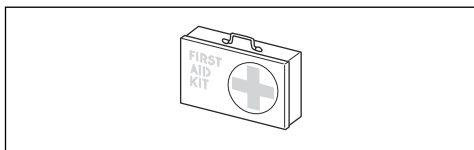
- Benytt alltid godkjent verneutstyr når du bruker produktet. Verneutstyr kan aldri fullstendig forhindre skade, men det reduserer skadeomfanget hvis ulykken inntreffer. Spør forhandleren din om hjelp til å velge riktig utstyr.
- Bruk hjelm hvis trærne i arbeidsområdet har en høyde på mer enn 2 meter / 6,5 fot.
- Bruk godkjent hørselsvern.
- Bruk alltid godkjente vernebriller som tilfredsstill ANSI Z87.1-standarden i USA eller EN 166-standarden i EU-land. Bruk visir for å beskytte ansiktet. Visiret er ikke nok til å beskytte øynene.



- Bruk hansker når det er nødvendig, for eksempel når du fester, undersøker eller rengjør skjæreutstyret.
- Bruk vernestøvler med ståltå og sklisliske såler.
- Bruk klær av et slitesterkt materiale. Bruk alltid tykke langbukser og lange ermer. Unngå bruk av altfor vide klær som lett henger seg fast i kvister og grener. Ikke bruk smykker, korte bukser eller sandaler. Ikke gå med bare føtter. Sett håret opp over skuldernivå.



- Ha førstehjelpsutstyr i nærheten.



Sikkerhetsutstyr på produktet

For informasjon om hvor du finner sikkerhetsutstyret kan du se *Produktoversikt på side 105*.



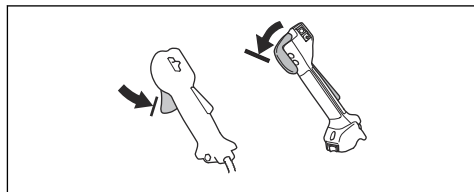
ADVARSEL: Les de følgende advarelsinstruksjonene før du bruker produktet.

- Ikke bruk et produkt med skadet sikkerhetsutstyr. Utfør en kontroll av og utfør vedlikehold på sikkerhetsutstyr regelmessig. Kontakt Husqvarna-serviceverkstedet ditt dersom sikkerhetsutstyret er defekt.
- Ikke foreta endringer på sikkerhetsutstyret. Ikke bruk produktet hvis beskyttelsesdeksler, sikkerhetsbrytere eller andre sikkerhetsinnretninger ikke er festet eller er skadet.
- Alle som skal utføre vedlikehold og reparasjon av produktet, spesielt på sikkerhetsutstyret, må gjennomføre spesialopplæring. Hvis sikkerhetsutstyret ikke består sjekkene i denne bruksanvisningen, må du få hjelp av et serviceverksted. Vi garanterer at profesjonell reparasjon og service er tilgjengelig for deg. Hvis forhandleren ikke er et serviceverksted, må du snakke med dem for å få informasjon om nærmeste serviceverksted.
- Ikke bruk skjæreutstyr uten en godkjent og korrekt festet beskyttelse. Se *Slik monterer du skjæreutstyret på side 114*.

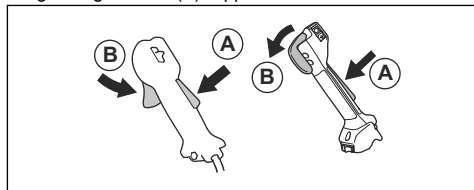
Slik kontrollerer du gassregulatorsperren

Gassregulatorsperren låser gassregulatoren i tomgangsposisjon.

1. Trykk på gassregulatoren (B), og kontroller at den er låst.

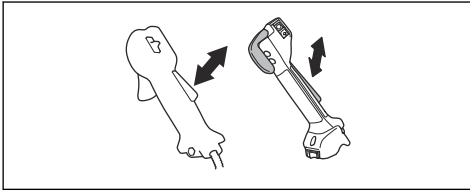


2. Trykk på gassregulatorsperren (A). Sørg for at gassregulatoren (B) slippes.

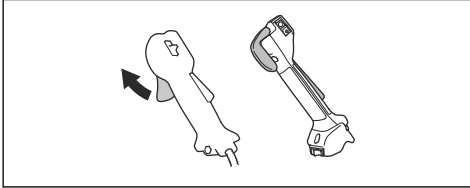


3. Slipp håndtaket og kontroller at gassregulatorsperren (A) og gassregulatoren (B) går tilbake til utgangsstillingene.

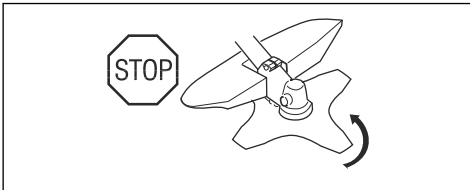
- Trykk på gassregulatorsperreren (A), og kontroller at den går tilbake til utgangsstillingen når du slipper den.



- Trykk på gassregulatoren (B), og kontroller at den går tilbake til utgangsstillingen når du slipper den.

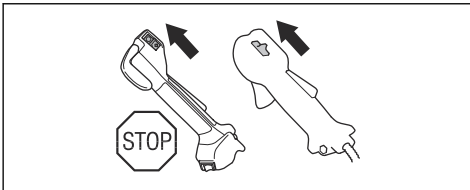


- Start motoren, og gi full gass.
- Slipp gassregulatoren, og sjekk at skjæreutstyret stanser.



Slik kontrollerer du stoppbryteren

- Start motoren.
- Flytt stoppbryteren til stoppstillingen, og sjekk at motoren stopper.

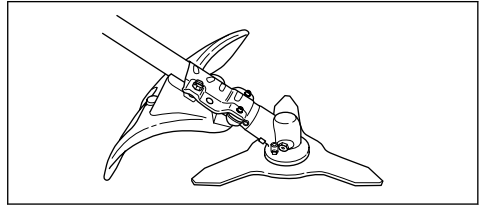


Slik kontrollerer du vernet for skjæreutstyret

Vernet for skjæreutstyret stopper gjenstander som kastes ut i retning av brukeren. Det forhindrer også skader som oppstår hvis du berører skjæreutstyret.

- Stopp motoren.

- Utfør en visuell sjekk etter skader, for eksempel sprekker.

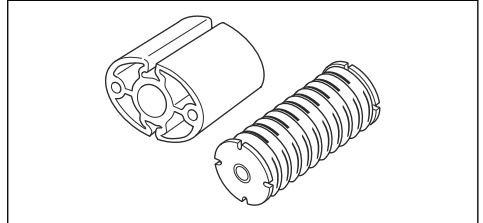
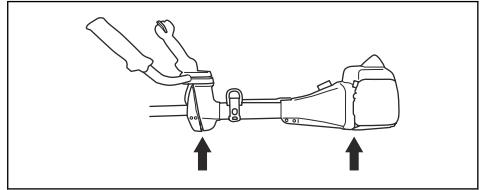


- Skift ut vernet for skjæreutstyret hvis det er skadet.

Slik kontrollerer du avvibreringssystemet

Avvibreringssystemet reduserer vibrasjonen i håndtakene til et minimumsnivå. Dette gjør bruken enklere.

- Stopp motoren.
- Utfør en visuell sjekk etter deformeringer og skader, for eksempel sprekker.
- Sørg for at du fester elementene i avvibreringssystemet på riktig måte.



Slik kontrollerer du sikkerhetsutløsermekanismen

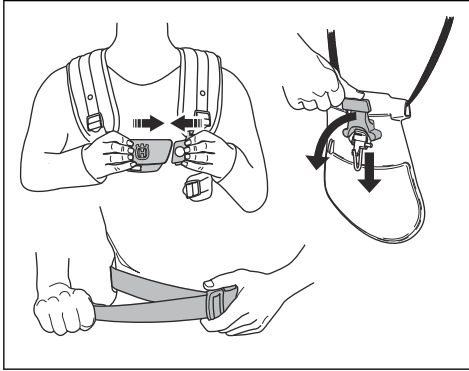


ADVARSEL: Ikke bruk en sele med en skadet hurtigutløsermekanisme.

Sikkerhetsutløsermekanismen gjør brukeren i stand til å fjerne produktet raskt fra selen dersom det skulle oppstå en nødsituasjon.

- Stopp motoren.
- Utfør en visuell sjekk etter skader, for eksempel sprekker.

3. Slipp og fest sikkerhetsutløsermekanismen for kontrollere at den fungerer som den skal.



Slik kontrollerer du lydempere



ADVARSEL: Ikke bruk et produkt med en skadet lydemper.



ADVARSEL: Lydempere blir svært varme under og etter bruk, også på tomgang. Bruk vernehansker for å forhindre brannskader.

Lydempere begrenser støynivået og sender avgassene bort fra brukeren.

1. Stopp motoren.
2. Utfør en visuell sjekk etter skader og deformeringer.

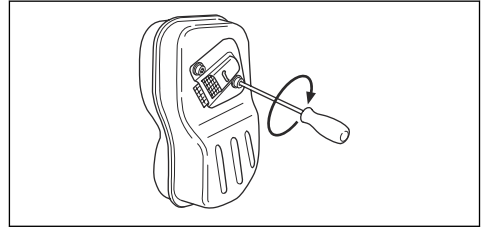


ADVARSEL: En brukt lydemper/ gnistfanger og monteringsflate for gnistfanger kan inneholde avleiringer av forbrenningspartikler på overflatene som kan være kreftfremkallende. For å unngå hudkontakt med og innånding av slike partikler ved rengjøring og/eller vedlikehold av gnistfangeren må du alltid:

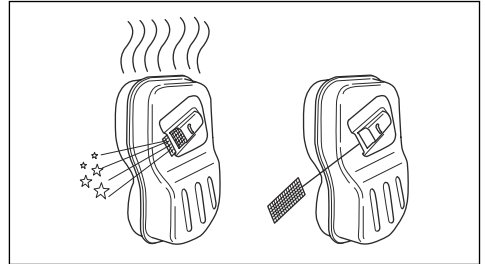
- bruke hansker,

- rengjøre og/eller utføre service på et godt ventilert sted,
- ikke bruke trykkluft til å rengjøre gnistfangerskjermen,
- bruke en stålborste og børste vekk fra kroppen når du rengjør gnistfangeren.

3. Kontroller at lydempere er festet til produktet på riktig måte.



4. Hvis lydempere på produktet har et gnistfangernet, må du utføre en visuell sjekk.



- a) Bytt ut gnistfangerskjermen hvis det er ødelagt.
- b) Rengjør gnistfangernet hvis det er tilstoppet. Se *Slik rengjør du lydempere på side 126* hvis du vil ha mer informasjon.

Slik kontrollerer du låsemutteren



ADVARSEL: Slå av motoren, bruk vernehansker, og vær forsiktig rundt de skarpe kantene på skjæreutstyret.

- Kontroller at låsemutteren er festet og trukket til på riktig måte. Se *Slik fester og fjerner du låsemutteren på side 129*.

Skjæreutstyr



ADVARSEL: Les de følgende advarslene før du bruker produktet.

- Utfør regelmessig vedlikehold. La et godkjent servicesenter undersøke skjæreutstyret regelmessig for å gjøre justeringer eller reparasjoner.
 - Ytelsen til skjæreutstyret øker.
 - Levettiden til skjæreutstyret øker.

- Risikoen for ulykker reduseres.
- Bruk bare godkjent beskyttelsesskjerm for skjæreutstyr. Se *Tilbehør på side 135*.
- Ikke bruk skadet skjæreutstyr.

Gresstrimmerhode

- Pass på at du tviner gresstrimmertråden stramt og jevnt rundt trommelen for å redusere vibrasjon.
- Bruk bare godkjente gresstrimmerhoder og gresstrimmertråder. Se *Tilbehør på side 135*.
- Bruk riktig lengde på gresstrimmertråden. En lang gresstrimmertråd bruker mer motorkraft enn en kort gresstrimmertråd.
- Pass på at kapperen på beskyttelsesskjermen for skjæreutstyret ikke er skadet.
- Bløtlegg gresstrimmertråden i vann i to dager før du fester gresstrimmertråden til produktet. Dette øker levetiden til gresstrimmertråden.
- Følg instruksjonenes anvisninger for korrekt montering av trimmertråd og valg av riktig tråddiameter.

Sag- og gressklinge

- Bruk klinger som er riktig slipt. En klinge som er filt feil eller skadd, øker risikoen for skader.
- Bruk riktig innstilte klinger. Riktig klingeinnstilling er 1 mm. En feil innstilt klinge øker risikoen for skader.
- Les instruksjonene som fulgte med klingene, for å slippe og stille den inn riktig.

Drivstoffsikkerhet



ADVARSEL: Les de følgende advarelinstruksjonene før du bruker produktet.

- Ikke bland drivstoff innendørs eller i nærheten av en varmekilde.
- Ikke start produktet hvis det er drivstoff eller motorolje på produktet. Fjern uønsket drivstoff/olje, og la produktet tørke. Fjern uønsket drivstoff fra produktet.
- Skift klær umiddelbart hvis du søler drivstoff på klærne.
- Ikke få drivstoff på kroppen, da dette kan føre til personskade. Bruk såpe og vann for å fjerne drivstoff hvis du får drivstoff på kroppen.
- Ikke start motoren hvis du søler olje eller drivstoff på produktet eller på kroppen din.
- Ikke start produktet hvis motoren lekker. Kontroller motoren for lekkasjer med jevne mellomrom.
- Vær forsiktig med drivstoff. Drivstoff er brannfarlig, og avgassene er eksplosive og kan forårsake personskade eller død.
- Ikke pust inn bensindamp, da dette kan føre til personskade. Pass på at det er tilstrekkelig luftstrøm.

- Du må ikke røyke i nærheten av drivstoff eller motoren.
- Ikke sett varme gjenstander i nærheten av drivstoff eller motoren.
- Ikke fyll på drivstoff når motoren er på.
- Kontroller at motoren er avkjølt før du fyller på drivstoff.
- Åpne tanklokket sakte og slipp ut trykket forsiktig før du fyller.
- Pass på at det er tilstrekkelig luftstrøm når du fyller på drivstoff og blander drivstoff (bensin og totaktsolje) eller taper drivstofftanken.
- Bensin og bensindamp er svært brannfarlig og kan gi alvorlige personskader ved innånding eller hudkontakt. Vær derfor forsiktig ved håndtering av drivstoff, og sørg for tilstrekkelig luftstrøm ved drivstoffhåndtering.
- Trekk til lokket på drivstofftanken forsiktig. Brann kan oppstå hvis du ikke gjør dette.
- Flytt produktet minst 3 m fra stedet der du fyller tanken, før du starter det.
- Ikke fyll for mye drivstoff på tanken.
- Kontroller at det ikke oppstår lekkasjer når du flytter produktet eller bensinkannen.
- Ikke plasser produktet eller en drivstoffbeholder i nærheten av åpen flamme, gnister eller pilotflamme. Pass på at det ikke er åpen flamme i oppbevaringsområdet.
- Bruk bare godkjente beholdere når du flytter drivstoff eller setter drivstoff til oppbevaring.
- Tøm drivstofftanken før lengre tids oppbevaring. Følg lokale lover om hvor du kan kassere drivstoff.
- Rengjør produktet før lengre tids oppbevaring.
- Fjern tennpluggen før du setter produktet til oppbevaring, for å sikre at motoren ikke starter ved et uhell.

Sikkerhetsinstruksjoner for vedlikehold



ADVARSEL: Les de følgende advarelinstruksjonene før du bruker produktet.

- Slå av motoren, og kontroller at skjæreutstyret stopper. Fjern sylinderdekslet og koble fra tennpluggen før du utfører vedlikehold.
- Eksos fra motoren inneholder karbonmonoksid, en luktfri, giftig og svært farlig gass som kan forårsake død. Ikke bruk produktet innendørs eller i lukkede rom.
- Motorens avgasser er varme og kan inneholde gnister. Ikke bruk produktet innendørs eller i nærheten av brennbare materialer.
- Tilbehør og endringer på produktet som ikke er godkjent av produsenten, kan føre til alvorlig personskade eller dødsfall. Ikke foreta endringer av produktet. Bruk alltid originalt tilbehør.

- Hvis vedlikeholdet ikke utføres riktig og regelmessig, øker faren for personskade og skade på produktet.
- Bare utfør vedlikehold som er anbefalt i denne bruksanvisningen. La et godkjent Husqvarna-serviceverksted utføre all annen service.
- La et godkjent Husqvarna-serviceverksted utføre service på produktet regelmessig.
- Skift ut alle skadde, slitte eller ødelagte deler.

Montering

Innledning



ADVARSEL: Før du monterer produktet, må du lese og forstå kapittelet om sikkerhet.

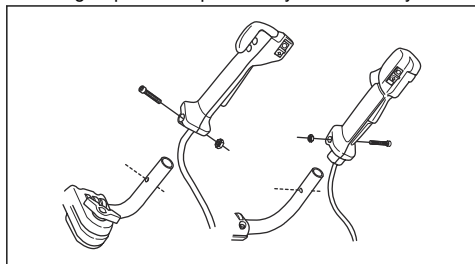


ADVARSEL: Fjern tennpluggkabelen fra tennpluggen før du monterer produktet.

Slik fester du gasshåndtaket

Merk: For enkelte modeller festes gasshåndtaket på fabrikken.

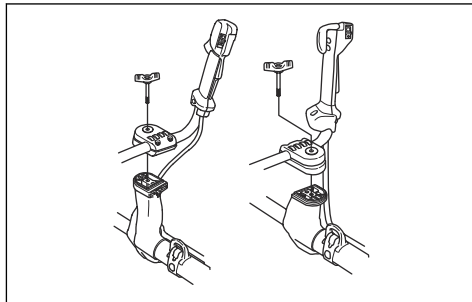
1. Skru ut mutteren og skruen på undersiden av gasshåndtaket.
2. Sett gasspaken inn på den høyre siden av styret.



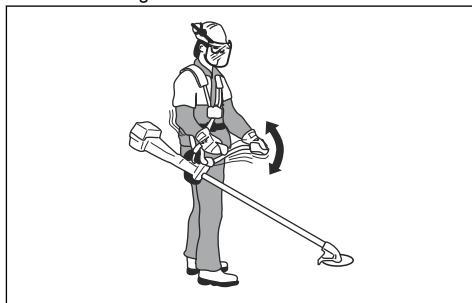
3. Tilpass hullet for festeskruen i håndtaket etter hullet i styret.
4. Sett inn skruen i hullet nederst på gasshåndtaket, via styret.
5. Sett mutteren i igjen, og stram den til.

Slik monterer du styret

1. Ta av knotten og fest styret slik det er vist i illustrasjonen.



2. Stram knotten noe.
3. Ta på deg selen, og heng produktet opp fra opphengspunktet.
4. Juster håndtaket for å få produktet i en behagelig arbeidsstilling.

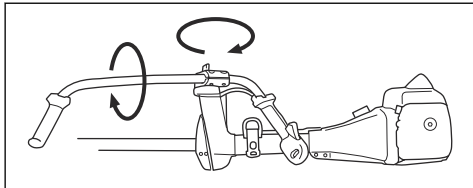


5. Stram knotten helt.

Slik setter du håndtaket i transportstilling

1. Løsne knotten.
2. Vri håndtaket med urviseren til gasshåndtaket berører batteriet.

3. Drei håndtaket rundt riggrøret.



4. Trekk til knotten.

Slik monterer du skjæreutstyret

Vernet består av et skjæreutstyr og et vern.



ADVARSEL: Bruk vernehansker.



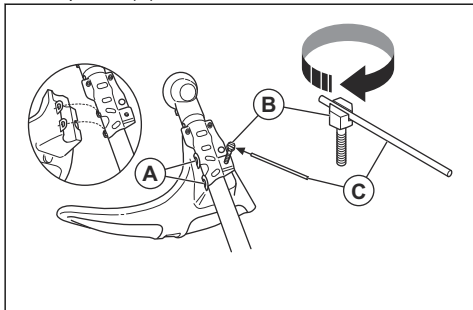
ADVARSEL: Bruk alltid det vernet for skjæreutstyret som anbefales for skjæreutstyret. Se *Tilbehør på side 135*.



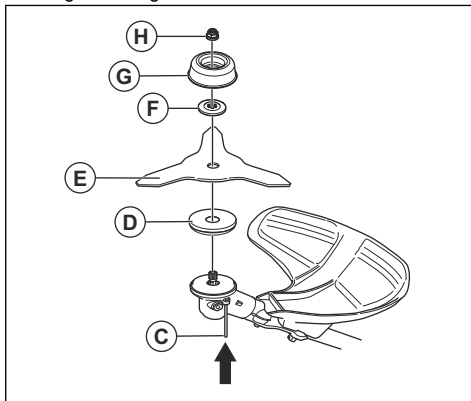
ADVARSEL: Skjæreutstyr som er festet på feil måte, kan forårsake skader eller død.

Slik fester du gressklingebeskyttelsen/kombinasjonsvernet og gressklingen (555FX, 555FXT)

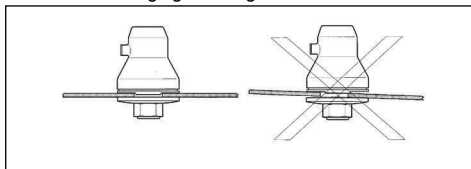
1. Monter gressklingebeskyttelsen/kombinasjonsvernet på støttekroene (A) på riggrøret. Drei gressklingebeskyttelsen/kombinasjonsvernet, og fest med bolten (B) på motsatt side av riggrøret. Bruk låsepinnen (C).



2. Installer medbringerhjulet (D) på den utgående akselen. Vri den utgående akselen slik at et av hullene i medbringerhjulet (D) står på linje med det riktige hullet i girhuset.



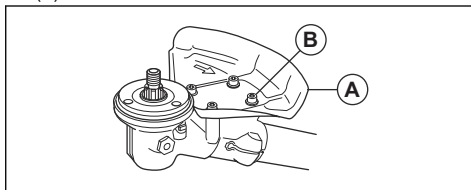
3. Sett låsepinnen (C) inn i hullet slik at riggrøret låses.
4. Plasser gressklingen (E), støtteflensen (F) og støttekoppen (G) på den utgående akselen.
5. Kontroller at medbringerhjulet og støtteflensen monteres riktig i gressklingens sentrumshull.



6. Monter låsemutteren (H). Trekk til låsemutteren med tennpluggnøkkelen til et moment på 35–40 Nm.
7. Fjern låsepinnen (C) fra hullet.

Slik fester du sagklingebeskyttelsen (555FX, 555FXT)

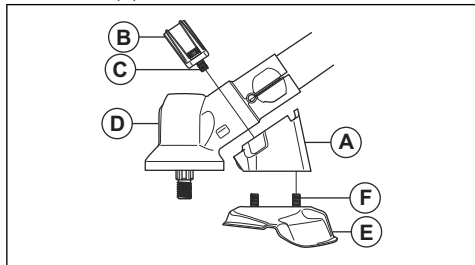
- Fest sagklingebeskyttelsen (A) med de fire skruene (B).



Slik fester du sagklingebeskyttelsen (555RXT, 555FRM)

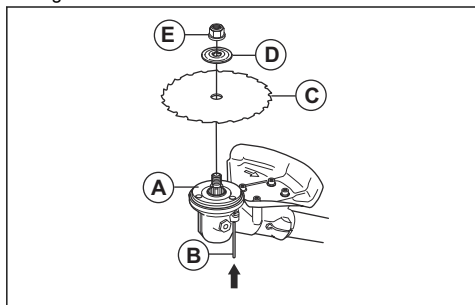
1. Fest holderen (A) og beslaget (B) med to bolter (C) på girhuset (D).

2. Fest sagklingebeskyttelsen (E) med fire bolter (F) i holderen (A).

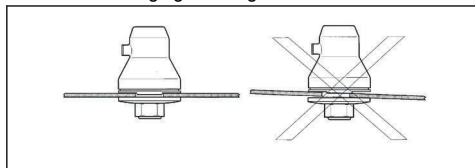


Slik fester du sagklingen

1. Monter medbringerhjulet (A) på den utgående akselen.
2. Vri den utgående akselen slik at et av hullene i medbringerhjulet står på linje med det riktige hullet i girhuset.
3. Sett låsepinnen (B) inn i hullet slik at riggrøret låses.
4. Sett sagklingen (C) og støtteflensen (D) på den utgående akselen.

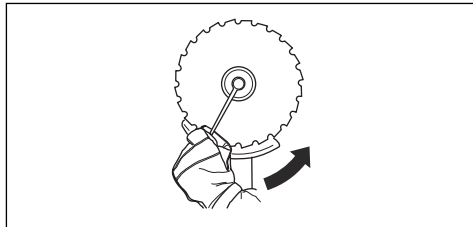


5. Kontroller at medbringerhjulet og støtteflensen monteres riktig i gressklingens senterhull.



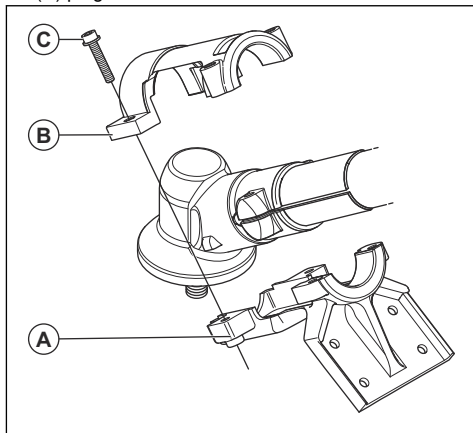
6. Sett på låsemutteren (E).

7. Trekk til låsemutteren med tennpluggnøkkelen. Hold skaffet på pipenøkkelen nær klingebeskyttelsen. Stram til i motsatt retning av hvordan skjæreutstyret roterer. Stram til med et dreiemoment på 35–50 Nm.

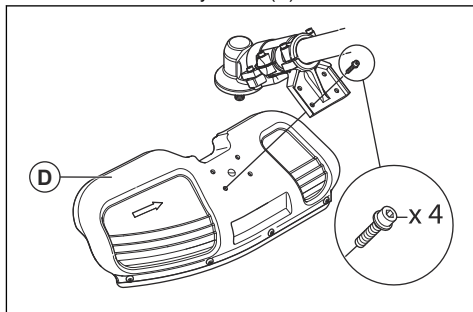


Slik fester du hakkeknivbeskyttelsen og hakkekniven (555RXT, 555FRM)

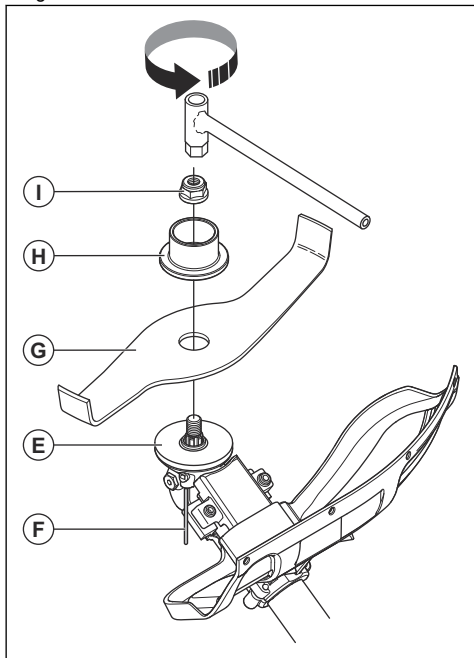
1. Monter holderen (A) og beslaget (B) med fire bolter (C) på girhuset.



2. Fest hakkeknivbeskyttelsen (D) med fire bolter.



3. Monter medbringerhjulet (E). Vri den utgående akselen rundt til et av hullene i medbringerhjulet stemmer overens med det tilsvarende hullet i girhuset.



4. Sett låsepinnen (F) inn i hullet slik at riggrøret låses.
5. Monter hakkekniven (G) og støtteflensen (H) på den utgående akselen.
6. Trekk til låsemutteren (I) med tennpluggnøkkelen. Trekk til låsemutteren med et moment på 35–50 Nm.

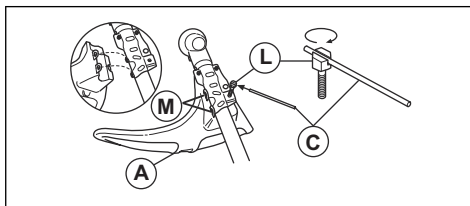


ADVARSEL: Hvis låsemutteren ikke er trukket til ordentlig, kan det føre til at hakkekniven faller av. Dette kan forårsake alvorlig personskade eller dødsfall for brukeren eller andre.

Slik fester du trimmerskjermen eller kombivernet på trimmerhodet og plastknivene

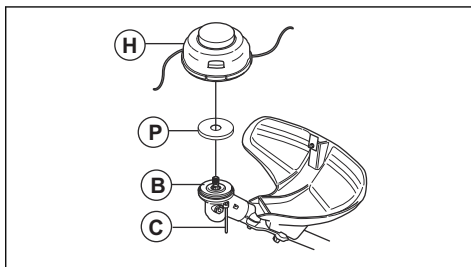
1. Hekt trimmerskjermen/kombivernet (A) på plateholderens (M) to kroker.
2. Bøy vernet rundt riggrøret, og fest det med skruen (L) på motstående side av riggrøret.

3. Sett låsepinnen (C) i sporet på skruhodet og stram til skruen helt.



Slik fester du trimmerhodet eller plastkniven

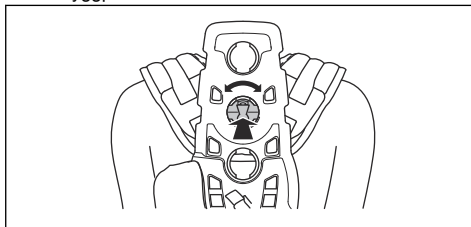
1. Sett medbringerhjulet (B) på den utgående akselen.
2. Juster metallkoppen (P) slik at den står på linje med midten av medbringerhjulets klingestyring.
3. Vri den utgående akselen slik at et av hullene i medbringerhjulet står på linje med det riktige hullet i girhuset.
4. Sett låsepinnen (C) inn i hullet slik at riggrøret låses.
5. Vri trimmerhodet/plastknivene (H) mot klokken for å feste dem.



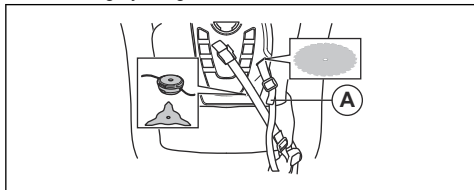
Slik justerer du Balance XT-selen

Se *Produktoversikt på side 105* for å få en oversikt over selen.

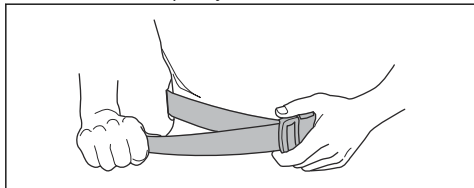
1. Stopp motoren.
2. Trykk sikkerhetsutløsermekanismen ned for å løse produktet fra selen.
3. Slik justerer du selen etter brukerens høyde:
 - a) Trykk på den fjærspente låsen.
 - b) Vri på skulderremsselen.
 - c) Flytt skulderremsselen til et passende hull i ryggplaten.



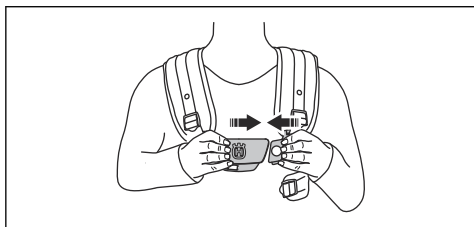
4. Fest remmen (A) i riktig posisjon for gressrydding eller skogsrydding.



5. Stram hofteremmen godt til. Kontroller at hofteremmen er på linje med hoften.

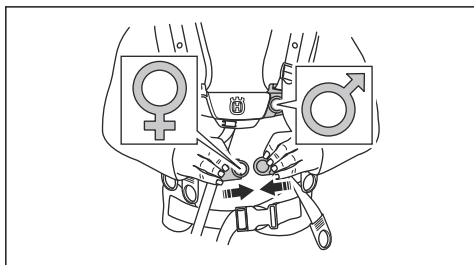


6. Trykk de to delene på brystplaten sammen slik det vises.

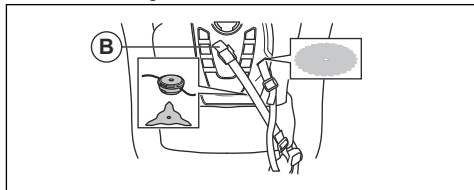


7. Fest sidebeltet til brystplaten.

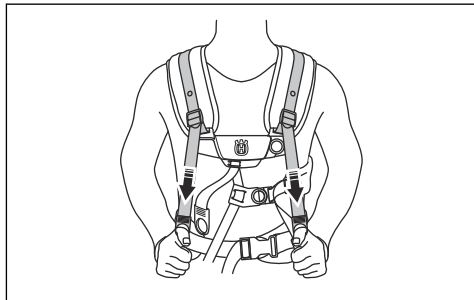
8. Fest sideremmen til remmen til hofteputen for å redusere trykket på brystkassen og skuldrene. Anbefalt for kvinner.



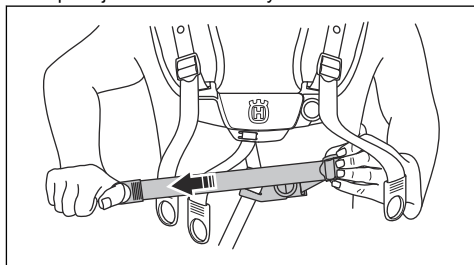
9. Stram til den elastiske remmen (B) for å overføre mer belastning fra skulderremmen til hofteremmen.



10. Juster skulderremmen slik at produktets vekt er jevnt fordelt mellom skuldrene dine.



11. Juster sideremmene rundt brystkassen til brystplaten er på linje med midten av brystet.



12. Juster høyden på opphengspunktet. Se *Riktig balanse på produktet på side 119*. Riktig høyde på opphenget for skogsrydding er omtrent 10 cm under hoften.

Drift

Innledning

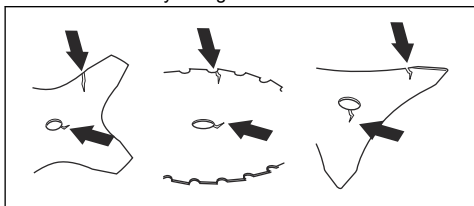


ADVARSEL: Før du bruker produktet, må du lese og forstå kapittelet om sikkerhet.

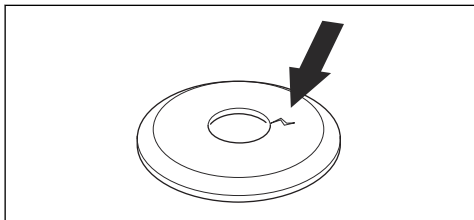
Dette må du gjøre før du bruker produktet

- Undersøk arbeidsområdet. Sørg for at du kjenner terrengtypen og hvordan underlaget heller. Se etter hindringer som steiner, greiner og grøfter.
- Utfør en inspeksjon av produktet.

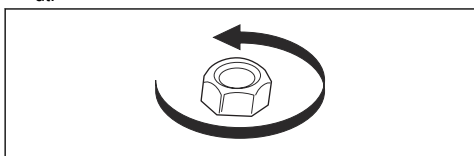
- Utfør sikkerhetskontrollene, vedlikeholdet og servicen som er angitt i denne bruksanvisningen.
- Kontroller at alle deksler, beskyttelser, håndtak og skjæreutstyr er riktig festet og ikke er skadet.
- Kontroller at det ikke er sprekker i bunnen av sagklingen eller gressklingetennene eller på klingens sentrumshull. Bytt klingen hvis den er skadet.



- Undersøk støtteflensen for sprekker. Bytt støtteflensen hvis den er skadet.



- Kontroller at låsemutteren ikke kan fjernes for hånd. Hvis du kan ta den av for hånd, vil den ikke låse skjæreutstyret tilstrekkelig, og den må derfor byttes ut.



- Undersøk skjæreutstyret og beskyttelsen for skjæreutstyret for skader eller sprekker. Bytt ut klingebeskyttelsen hvis den har blitt utsatt for slag eller støt, eller hvis den har sprekker.

Drivstoff

Dette produktet har en totaktsmotor.



OBS: Feil type drivstoff kan føre til skader på motoren. Bruk en blanding av bensin og totaktsolje.

Forhåndsblandet drivstoff

- Bruk Husqvarna forhåndsblandet alkylatdrivstoff for å få best mulig ytelse og forlengelse av motorens levetid. Drivstoffet inneholder færre skadelige stoffer sammenlignet med vanlig drivstoff, noe som reduserer skadelige avgasser. Mengden rester etter forbrenning er lavere med dette drivstoffet, noe som holder motoren ren.

Slik blander du drivstoff

Bensin

- Bruk kvalitetsbensin av blyfri type med maksimalt 10 prosent etanolinnhold.



OBS: Ikke bruk bensin med et oktantal som er mindre enn 90 RON/87 AKI. Bruk av lavere oktantal kan føre til motorbanking, noe som forårsaker motorskader.

Totaktsolje

- For å få best mulig resultat og ytelse bør du bruke Husqvarna-totaktsolje.
- Hvis det ikke er mulig å få tak i Husqvarna-totaktsolje, kan du bruke en totaktsolje av høy kvalitet for luftkjølte motorer. Snakk med serviceforhandleren din for å velge riktig olje.



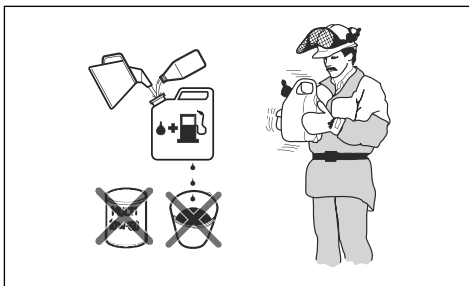
OBS: Bruk ikke totaktsolje beregnet på vannkjølte påhengsmotorer, såkalt outboardoil. Ikke bruk olje for firetaktsmotorer.

Blande bensin og totaktsolje

Bensin, liter	Totaktsolje, liter
	2 % (50:1)
5	0,10
10	0,20
15	0,30
20	0,40



OBS: Små feil kan påvirke blandingsforholdet drastisk når du blander små mengder drivstoff. Mål oljemengden som skal blandes, svært nøyaktig for å sikre at du får riktig blandingsforhold.



1. Fyll halve drivstoffmengden i en ren beholder for drivstoff.
2. Tilsett all oljen.
3. Rist drivstoffblandingen.
4. Fyll resten av bensinen på beholderen.
5. Rist drivstoffblandingen forsiktig.



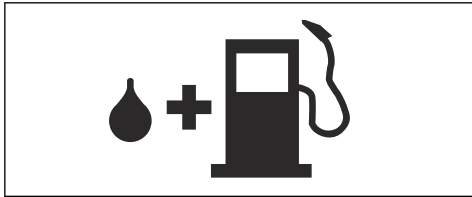
OBS: Ikke bland drivstoff for mer enn én måned om gangen.

Slik fyller du drivstofftanken



ADVARSEL: Utfør følgende prosedyren for din egen sikkerhet.

1. Stopp motoren, og la motoren bli avkjølt.
2. Tørk rent rundt drivstofflokket.



3. Rist beholderen, og forsikre deg om at drivstoffet er helt blandet.
4. Åpne drivstofflokket sakte for å slippe ut trykket.
5. Fyll drivstofftanken.



OBS: Kontroller at det ikke er for mye drivstoff i drivstofftanken. Drivstoffet utvides når det blir varmt.

6. Trekk forsiktig til drivstofflokket.
7. Rengjør drivstoffsøl på og rundt produktet.
8. Flytt produktet minst tre meter bort fra drivstoffkilden og stedet der du fylte drivstoff, før du starter motoren.

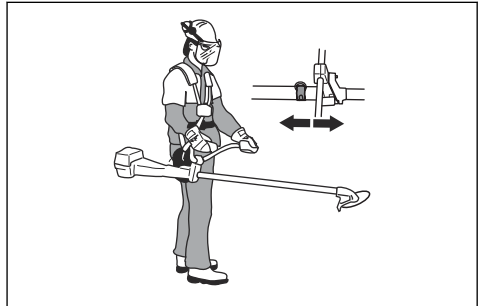
Merk: Hvis du vil finne ut hvor drivstofftanken er på produktet, kan du se *Innledning på side 104*.

Arbeidsposisjon

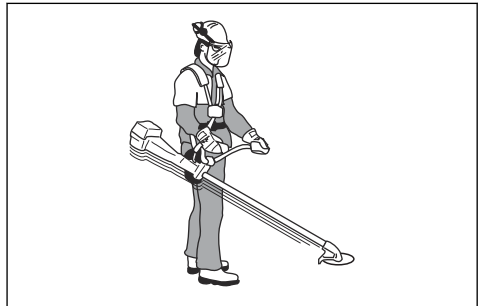
- Hold i produktet med begge hender.
- Hold produktet på høyre side av kroppen.
- Ha skjærestyret under midjehøyde.
- Fest alltid produktet til selen.
- Hold kroppsdeler unna varme overflater.
- Hold kroppsdeler unna skjærestyret.

Riktig balanse på produktet

Under skogsrydding er produktet riktig balansert når det henger fritt horisontalt fra opphengspunktet. Med riktig balanse reduseres risikoen for å treffe steiner hvis du slipper styret.

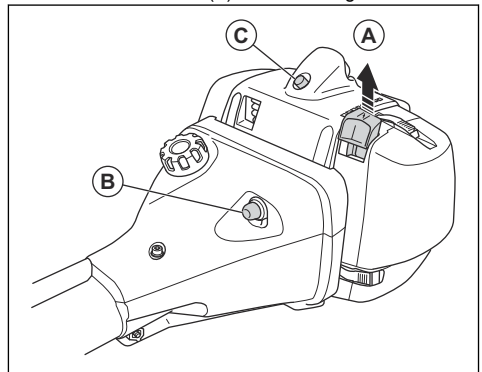


Under skogsrydding er produktet riktig balansert når klingene er i klippehøyde nær bakken.



Starte en kald motor

1. Still stoppbryteren i startstilling.
2. Sett chokehendelen (A) i choke-stillingen.

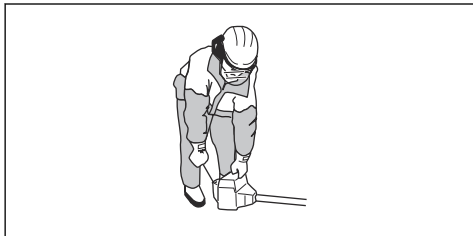


3. Trykk på pumpen (B) omtrent seks ganger til drivstoffet begynner å fylle blæren. Det er ikke nødvendig å fylle blæren helt.

4. Skyv dekompresjonsventilen (C).

Merk: Dekompresjonsventilen flyttes til utgangsposisjonen når produktet starter.

5. Hold produktet på bakken med venstre hånd.



OBS: Ikke plasser føttene dine på produktet.

6. Trekk sakte i startsnoren til du kjenner litt motstand. Når du føler motstand, trekker du raskt i startsnorhåndtaket med kraft.

Merk: Surr aldri startsnoren rundt hånden.

7. Fortsett å trekke i startsnorhåndtaket til motoren starter.

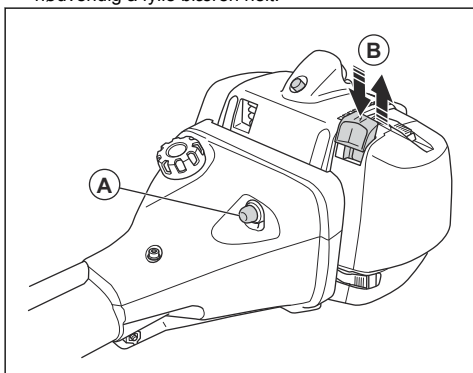


OBS: Ikke trekk startsnoren helt ut, og ikke slipp håndtaket på startsnoren. Slipp startsnoren langsomt. Hvis du ikke følger disse instruksjonene, kan motoren bli skadet.

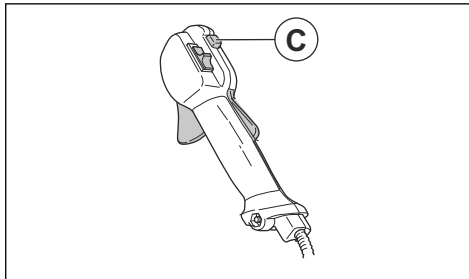
8. Sett chokehendelen i driftsstillingen, og gi full gass.

Starte en varm motor

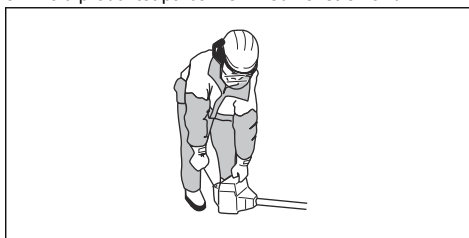
1. Still stoppbryteren i startstilling.
2. Trykk på pumpen (A) omtrent seks ganger til drivstoffet begynner å fylle blæren. Det er ikke nødvendig å fylle blæren helt.



3. Flytt chokehendelen (B) opp og ned for å stille inn startgassen.
4. For 555RXT, 555FRM: Trykk på og slipp gassregulatorsperren, gassregulatoren og startgassknappen (C) for å aktivere gassfunksjonen.



5. Hold produktet på bakken med venstre hånd.



OBS: Ikke plasser føttene dine på produktet.

6. Trekk sakte i startsnoren til du kjenner litt motstand. Når du føler motstand, trekker du raskt i startsnorhåndtaket med kraft.

Merk: Surr aldri startsnoren rundt hånden.

7. Fortsett å trekke i startsnorhåndtaket til motoren starter.

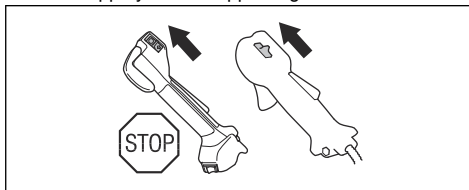


OBS: Ikke trekk startsnoren helt ut, og ikke slipp håndtaket på startsnoren. Slipp startsnoren langsomt. Hvis du ikke følger disse instruksjonene, kan motoren bli skadet.

8. Sett chokehendelen i driftsstillingen, og gi full gass.

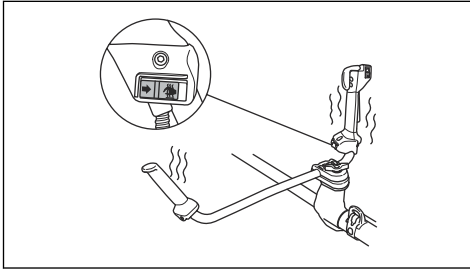
Slik slår du av motoren

- Sett stoppbryteren i stopstillingen.



Oppvarmede håndtak (555FXT)

Dette produktet har varmeelementer i håndtakene. Bryteren for de oppvarmede håndtakene er på gasshåndtaket. Varmeelementene holder automatisk en temperatur på 70 °C når varmen er slått på.

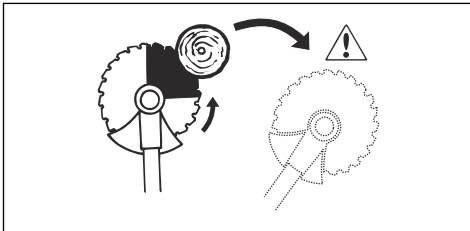


Klinge kast

Et klinge kast oppstår når produktet flyttes raskt til siden og med makt. Et klinge kast oppstår når gressklingen eller sagklingen treffer eller støter bort et objekt som ikke kan klippes. Et klinge kast kan slynge produktet eller brukeren i alle retninger. Det kan oppstå skade på brukeren og andre personer i nærheten.

Faren øker i områder der det ikke er lett å se materialet som klippes.

Ikke klipp med området på klingen som vises i svart. Hastigheten og bevegelsen på klingen kan forårsake klinge kast. Faren øker med tykkelsen på grenen som beskjæres.



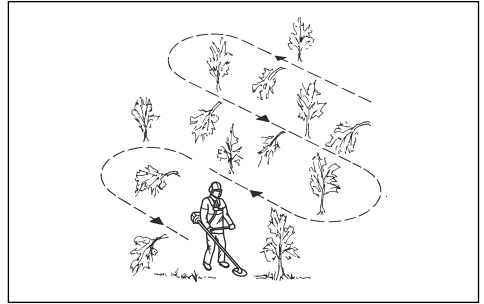
Generelle arbeidsinstruksjoner



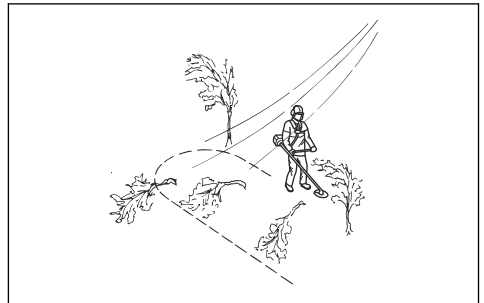
ADVARSEL: Vær forsiktig når du beskjærer trær som står i helspenn. De kan sprette tilbake til sin normalstilling før eller etter beskjæringen og treffe deg eller produktet, og føre til skade.

- Rydd en åpen plass i den ene enden av arbeidsområdet, og start arbeidet derfra.

- Beveg deg over arbeidsområdet i et regelmessig mønster.



- Flytt produktet helt til venstre og høyre, for å fjerne en bredde på 4–5 meter for hver sving.
- Rydd en lengde på 75 meter før du vender om og går tilbake. Flytt drivstoffkannen med deg etter hvert som du jobber.
- Beveg deg i en retning der du ikke krysser grøfter og hindringer mer enn nødvendig.
- Beveg deg i en retning der vindforholdene gjør at den klippede vegetasjonen faller i området du har ryddet.



- Flytt deg langs skråninger, ikke opp og ned.

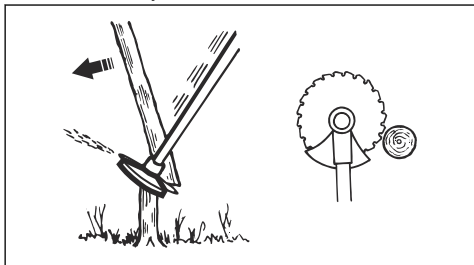
Skogsrydding med sagklinge

Slik feller du et tre til venstre

Dytt treetts underside mot høyre for å felle det mot venstre.

1. Gi full gass.
2. Plasser sagklingen mot treet som angitt på bildet.

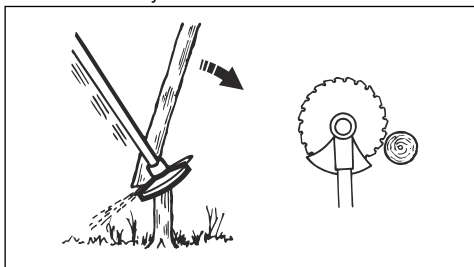
3. Sett sagklingen på skrå, og skyv den med makt diagonalt nedover mot høyre. Dytt samtidig treet med bladbeskyttelsen.



Slik feller du et tre til høyre

Dytt treet underside mot venstre for å felle det mot høyre.

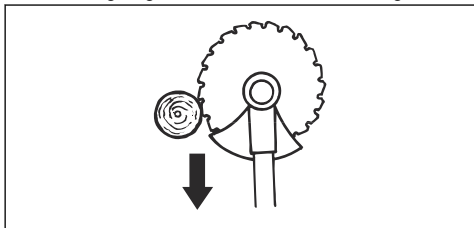
1. Gi full gass.
2. Plasser sagklingen mot treet som angitt på bildet.
3. Sett sagklingen på skrå, og skyv den med makt diagonalt oppover og til høyre. Dytt samtidig treet med bladbeskyttelsen.



Slik feller du et tre forover

Dytt treet underside bakover for å felle det forover.

1. Gi full gass.
2. Plasser sagklingen mot treet som angitt på bildet.
3. Trekk sagklingen forover med en rask bevegelse.

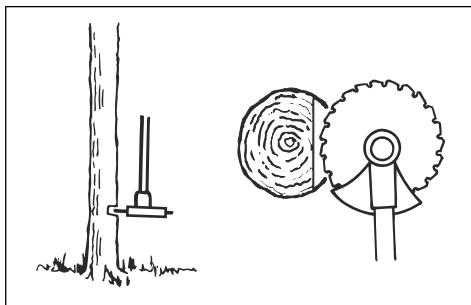


Slike feller du store trær

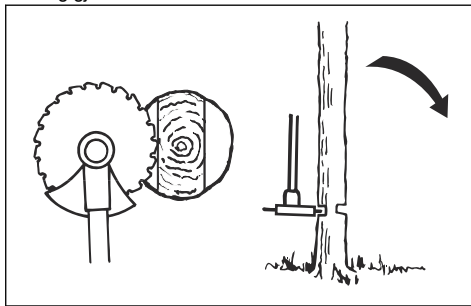
Store trær må sages fra to sider.

1. Undersøk i hvilken retning treet kommer til å falle.
2. Gi full gass.

3. Utfør det første snittet på den siden av treet det skal falle mot.



4. Sag gjennom treet fra den andre siden.



OBS: Hvis sagklingen blokkeres, må du ikke dra i produktet med en rask bevegelse. Det kan føre til skade på sagklingen, vinkelgiret, riggrøret eller styret. Slipp håndtakene, ta tak i riggrøret med begge hendene og dra produktet langsomt løs.

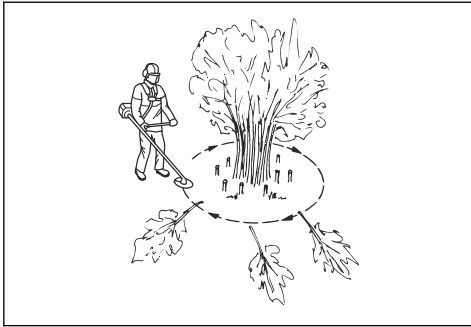
Merk: Bruk mer skjæretrykk for å felle små trær. Bruk mindre skjæretrykk for å felle store trær.

Buskrydding med sagklinge

Dytt treet underside mot høyre for å felle det mot venstre.

- Skjær ned tynne trær og busker.
- Flytt produktet fra side til side.
- Skjær mange trær i én bevegelse.

- For grupper med tynne trær:



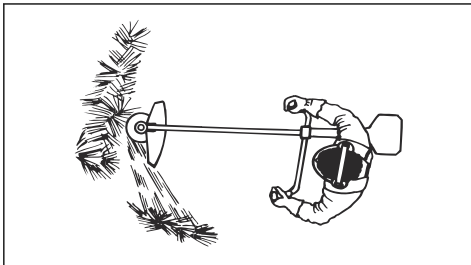
- a) Beskjær de ytre trærne høyt oppe.
- b) Beskjær de ytre trærne til de når riktig høyde.
- c) Beskjær fra midten. Hvis du ikke kommer til i midten, kan du beskjære de ytre trærne høyt oppe og la dem falle ned. Dette reduserer faren for at sagklingen blokkeres.

Gressrydding med gressklinge



OBS: Ikke bruk gressklinger og gresskniver på tre. Bruk gressklinger og gresskniver kun på langt eller tungt gress.

- Flytt produktet fra side til side.
- Beveg deg fra høyre til venstre når du klipper. Flytt produktet til høyre før du begynner å klippe igjen.
- Klipp med den venstre siden av gressklingen.



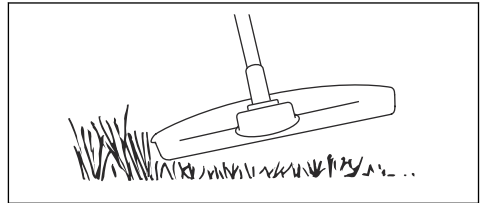
- Vinkle gressklingen til venstre for å få gresset til å falle på linje. Dette gjør det enklere å samle opp gresset.
- Stå i en stabil stilling med føttene fra hverandre.
- Flytt deg forover for hver bevegelse til høyre, og pass på at du står i en stabil stilling før du begynner å klippe igjen.
- Hold støttekoppen med et lett trykk mot bakken for å sikre at gressklingen ikke treffer bakken.
- Følg disse instruksjonene for å redusere faren for at avklippet materiale vikler seg rundt gressklingen:
 - a) Gi full gass.
 - b) Ikke flytt gressklingen gjennom avklippet materiale når du beveger produktet fra venstre til høyre.

- Før du samler opp avklippet materiale, må du slå av motoren og fjerne produktet fra selen. Sett produktet ned på bakken.

Gresstrimming med trimmerhode

Trimme gress

1. Hold trimmerhodet like over bakken, og vipp det lett. Ikke skyv trimmertråden ned i gresset.



2. Reduser lengden på trimmertråden med 10–12 cm.
3. Reduser motorens turtall for å redusere faren for å skade planter.
4. Bruk 80 % gass når du klipper gresset i nærheten av objekter.



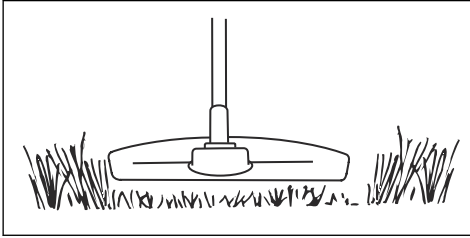
Fjerne gress med en gressklinge

1. Gressklinger og gresskniver må ikke brukes på treaktige stammer.
2. Til alle typer av høyt eller kraftig gress brukes gressklinge.
3. Gresset meies ned med pendlende bevegelser til sidene, der bevegelse fra høyre til venstre er ryddemomentet og bevegelse fra venstre til høyre er returbevegelsen. La klingen arbeide med venstre side (mellom klokken 8 og 12).
4. Hvis klingen vipres noe mot venstre ved gressrydding, samles gresset i en streng som gjør oppsamlingen lettere f.eks. ved raking.
5. Forsøk å arbeide rytmisk. Stå støtt med føttene fra hverandre. Flytt deg forover etter returbevegelsen og still deg støtt igjen.
6. La støttekoppen ligge lett an mot bakken. Den skal beskytte klingen mot å gå i bakken.
7. Reduser faren for at materiale setter seg fast rundt klingen ved å alltid arbeide med full gass og unngå det nyklippede materialet under returbevegelsen.

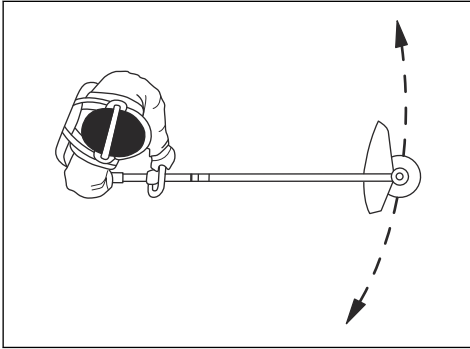
8. Stans motoren, løsne selen og plasser maskinen på bakken før du samler sammen det avvirkede materialet.

Slik klipper du gress

1. Sørg for at trimmertråden er parallell med bakken når du klipper gresset.



2. Ikke dytt trimmerhodet ned i bakken. Dette kan skade produktet.
3. Flytt produktet fra side til side når du klipper gresset. Bruk fullt turtall.



Slik samler du opp gresset

Luftstrømmen fra den roterende trimmertråden kan brukes til å fjerne gress fra et bestemt område.

1. Hold trimmerhodet og trimmertråden parallelt med og over bakken.
2. Gi full gass.
3. Beveg trimmerhodet fra side til side, og samle opp gresset.



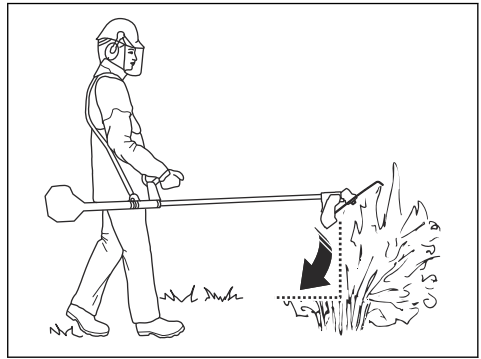
ADVARSEL: Rengjør trimmerhodets deksel hver gang du monterer en ny trimmertråd for å forhindre ubalanse og vibrasjon i håndtakene. Utfør også en kontroll av de andre delene på trimmerhodet, og rengjør det om nødvendig.

Finhakking med en hakkekniv



OBS: Ikke bruk hakkekniv for vegetasjon med tykkere stamme enn 2 cm.

- Flytt hakkekniven opp og ned på vegetasjonen for å dele den i mindre biter.



Vedlikehold

Innledning



ADVARSEL: Før du utfører vedlikeholdsarbeid, må du lese og forstå kapittelet om sikkerhet.

For alt vedlikehold og reparasjonsarbeid på produktet er det nødvendig med spesiell opplæring. Vi garanterer fagmessig reparasjon og service. Hvis forhandleren ikke er et serviceverksted, må du snakke med dem for å få informasjon om nærmeste serviceverksted.

Hvis du vil ha mer detaljert informasjon, kan du se .

Vedlikeholdsskjema

Vedlikehold	Daglig	Ukentlig	Månedlig
Rengjør de utvendige overflatene.	X		
Undersøk selen for skader.	X		

Vedlikehold	Daglig	Ukentlig	Månedlig
Undersøk hurtigtølermekanismen på selen for skader, og kontroller at den fungerer som normalt.	X		
Utfør en kontroll av gassregulatorsperren og gassregulatoren. Se <i>Slik kontrollerer du gassregulatorsperren på side 109.</i>	X		
Kontroller at skjæreutstyret ikke roterer på tomgang.	X		
Kontroller stoppbryteren. Se <i>Slik kontrollerer du stoppbryteren på side 110.</i>	X		
Undersøk vernet for skjæreutstyret for skader og sprekker.	X		
Kontroller at sagklingen eller gressklingen er festet riktig. Kontroller at sagklingen eller gressklingen er skarp og ikke skadet.	X		
Undersøk støtteflensen for skader og sprekker. Skift den ut hvis den er skadet.	X		
Undersøk trimmerhodet for skader og sprekker. Skift den ut hvis den er skadet.	X		
Undersøk håndtaket og styret for skader, og kontroller at de er festet på riktig måte.	X		
Trekk til låsemutteren helt for skjæreutstyr med en låsemutter.	X		
Undersøk transportbeskyttelsen for skader, og kontroller at den kan festes på riktig måte.	X		
Undersøk motoren, drivstofftanken og drivstofflinjene for lekkasjer.	X		
Rengjør luftfilteret. Skift den ut hvis den er skadet.	X		
Trekk til muttere og skruer.	X		
Undersøk starteren og startsnoren for skader.		X	
Undersøk de vibrasjonsdempende enhetene for skader og sprekker. ¹⁶		X	
Kontroller tennpluggen. Se <i>Kontrollere tennpluggen på side 131.</i>		X	
Rengjør kjølesystemet.		X	
Skift eller rengjør gnistfangerskjermen.		X	
Rengjør utsiden av forgasseren og området rundt den.		X	
Sørg for at vinkelgiret er tre fjerdedeler fullt med fett.		X	
Kontroller at drivstoffilteret ikke er forurenset eller at drivstoffslangen har sprekker eller andre feil. Skift ut om nødvendig.			X
Undersøk alle kabler og forbindelser.			X
Se etter slitasje på clutchen, koblingsfjæren og koblingstrommelen. Skift ut om nødvendig.			X
Skift tennplugg.			X
Skift eller rengjør gnistfangerskjermen.			X
Smør drivakselen. ¹⁷			X

¹⁶ Bytt ut avvibreringsenheten etter hver sesong eller minst én gang i året.

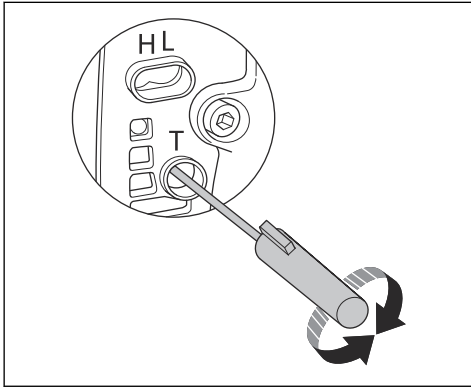
¹⁷ Hver tredje måned.

Forgasser

Slik justerer du tomgangsturtallet

Husqvarna-produktet er produsert i henhold til spesifikasjoner som reduserer skadelige utslipp.

1. Kontroller at luftfilteret er rent og at luftfilterlokket er festet før du justerer tomgangsturtallet.
2. Juster tomgangsturtallet med tomgangsskruen, som er merket med «T».
 - a) Vri tomgangsskruen (T) med urviseren til skjæreutstyret begynner å rotere.



- b) Vri tomgangsskruen (T) mot urviseren til skjæreutstyret stanser.



ADVARSEL: Hvis skjæreutstyret ikke stopper når du juster tomgangsturtallet, må du kontakte nærmeste serviceverksted. Ikke bruk produktet før det er riktig justert eller reparert.

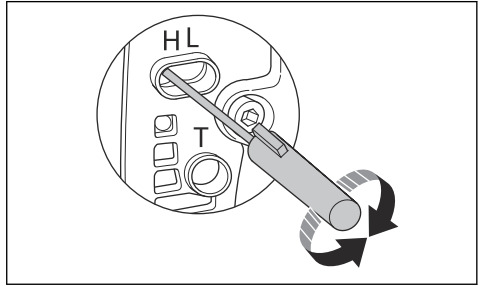
3. Tomgangsturtallet er korrekt når motoren går jevnt i alle stillinger. Tomgangsturtallet må være lavere enn hastigheten når skjæreutstyret begynner å rotere.

Merk: Se *Tekniske data på side 133* for å finne anbefalt tomgangsturtall.

Slik justerer du nålene for høyt og lavt turtall

Nålene for høyt og lavt turtall kan justeres for å tilpasse drivstofftilførselen til lokale forhold.

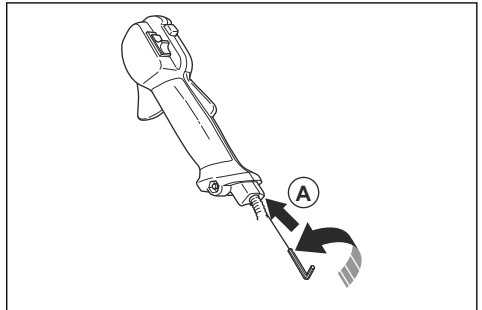
- Drei nålene for høyt og lavt turtall med urviseren for å redusere drivstoffstrømmen.



- Drei nålene for høyt og lavt turtall mot urviseren for å øke drivstoffstrømmen.

Slik justerer du startgassturtallet (555RXT, 555FRM)

1. Kjør produktet på tomgangsturtallet.
2. Trykk på startgasslåsen. Se *Produktoversikt på side 105*.
3. Hvis startgassturtallet er på under 4000 o/min, vrir du justeringsskruen (A) med urviseren. Når skjæreutstyret begynner å rotere, vrir du justeringsskruen (A) ½ omdreining med urviseren.



4. Hvis startgassturtallet er på over 6500 o/min, vrir du justeringsskruen (A) mot urviseren. Når skjæreutstyret begynner å rotere, vrir du justeringsskruen (A) ½ omdreining.

Slik rengjør du lyddemperen



ADVARSEL: Lyddemperen blir svært varm under og etter bruk, også på tomgang. Fare for brann og brannskader.

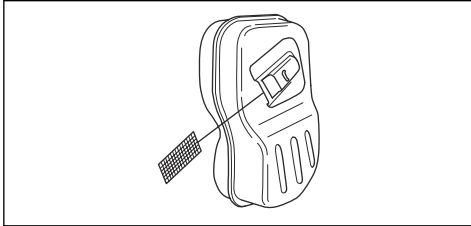


ADVARSEL: En brukt lyddemper/ gnistfanger og monteringsflate for gnistfanger kan inneholde avleiringer av forbrenningspartikler på overflatene som kan være kreftfremkallende. For å unngå hudkontakt med og innånding av slike

partikler ved rengjøring og/eller vedlikehold av gnistfangeren må du alltid:

- bruke hansker,
- rengjøre og/eller utføre service på et godt ventilert sted,
- ikke bruke trykkluft til å rengjøre gnistfangerskjermen,
- bruke en stålbørste og børste vekk fra kroppen når du rengjør gnistfangeren.

1. Hvis lyddemperen på produktet har en gnistfangerskjerm, må du rengjøre den ukentlig med en stålbørste. Bytt ut gnistfangerskjermen hvis det er ødelagt.



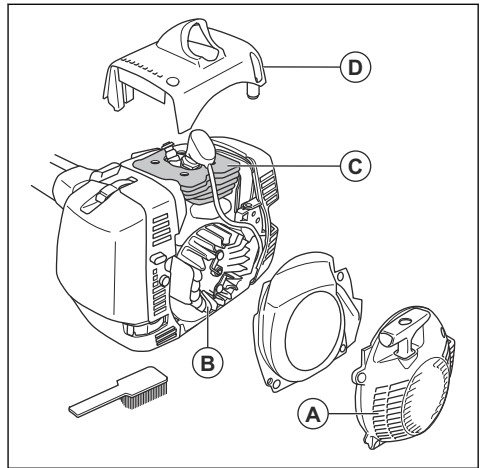
OBS: En blokkert gnistfangerskjerm kan føre til at motoren blir overopphetet og resultere i skader på sylinderen og stempelet.



OBS: Hvis gnistfangerskjermen ofte blokkeres, må du få et serviceverksted til å undersøke lyddemperen.

Slik rengjør du kjølesystemet

Kjølesystemet inkluderer luftinntaket på starterhuset (A), kjøleflensene på svinghjulet (B), kjøleflensene på sylinderen (C) og sylinderdekselet (D).



Rengjør kjølesystemet ukentlig, eller hyppigere hvis dette er nødvendig.

1. Fjern starterhuset og sylinderdekselet.
2. Rengjør kjølesystemet med en børste.

Luffilter

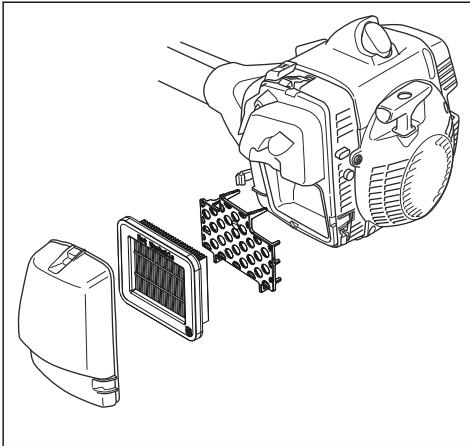
Et skittent luffilter kan føre til feil på forgasseren, startproblemer, tap av motoreffekt og slitasje på motordeler. Det gjør også at motoren bruker mer drivstoff enn nødvendig. Rengjør filteret med et intervall på åtte timer, eller oftere hvis produktet brukes i støvete omgivelser.

Merk: Det kan hende at du må justere motoren etter at luffilteret har blitt rengjort eller byttet ut. Se *Forgasser på side 126*.

Slik kontrollerer du luffilteret av papir

1. Fjern luffilterdekselet.

2. Fjern luftfilteret av papir og filterstøtten.



3. Undersøk og rengjør luftfilterhuset med en børste.

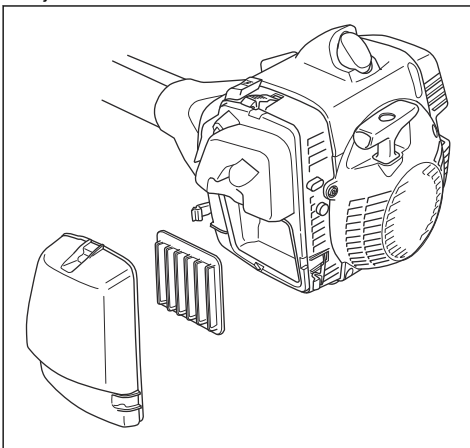
4. Kontroller luftfilteret av papir. Bytt ut luftfilteret av papir hvis det er skittent eller skadet.



OBS: Ikke bøy eller brett luftfilteret av papir. Dette kan forårsake skader på luftfilteret av papir. Bytt alltid ut et skadet luftfilter av papir.

Slik rengjør du luftfilteret av nylon

1. Fjern luftfilterdekselet.



2. Fjern luftfilteret av nylon.

3. Undersøk og rengjør luftfilterhuset med en børste.

4. Kontroller luftfilteret av nylon. Rengjør luftfilteret av nylon med varmt såpevann.



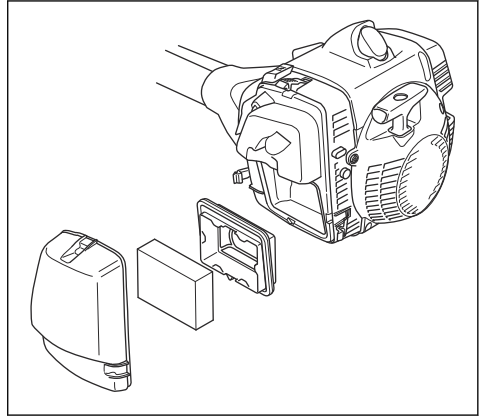
OBS: Bytt ut luftfilteret av nylon hvis det er skadet eller ikke kan rengjøres.



OBS: Sørg for at luftfilteret av nylon er tørt før du monterer det.

Slik rengjør du skumluftfilteret

1. Fjern luftfilterdekselet.



2. Fjern skumluftfilteret.

3. Undersøk og rengjør luftfilterhuset med en børste.

4. Kontroller skumluftfilteret. Rengjør skumluftfilteret med varmt såpevann.



OBS: Bytt ut skumluftfilteret hvis det er skadet eller ikke kan rengjøres.



OBS: Sørg for at skumluftfilteret er tørt før du monterer det.

5. Påfør olje på skumluftfilteret. Se *Slik påfører du olje på skumluftfilteret på side 128*.

Slik påfører du olje på skumluftfilteret



OBS: Bruk alltid Husqvarna spesiell luftfilterolje. Ikke bruk andre typer olje.

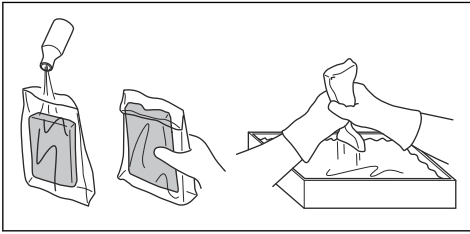


ADVARSEL: Ta på deg vernehansker. Luftfilterolje kan føre til hudirritasjon.

1. Plasser skumluftfilteret i en plastpose.

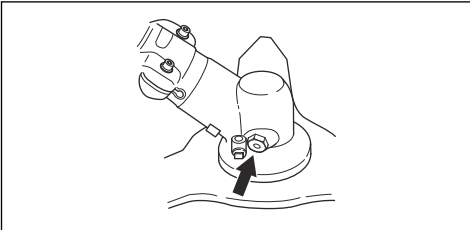
2. Hell oljen i plastposen.

3. Klem på plastposen for å fordele oljen likt på skumluftfilteret.
4. Skyv den uønskede oljen ut av skumluftfilteret mens det er i plastposen.



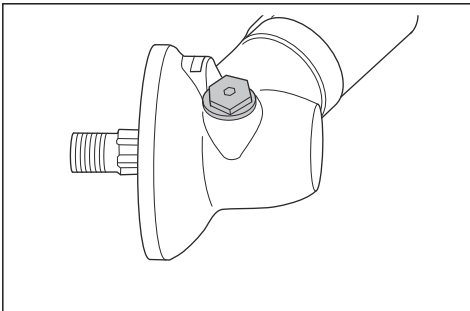
Vinkelgir

Vinkelgiret fylles tre fjerdedeler opp med fett på fabrikk. Før du bruker produktet, må du forsikre deg om at fettnivået ikke har blitt endret. Bruk Husqvarna-spesialfett hvis det blir nødvendig å etterfylle. Ikke bytt ut fett til vinkelgiret. La servicepersonell utføre reparasjoner av vinkelgiret.

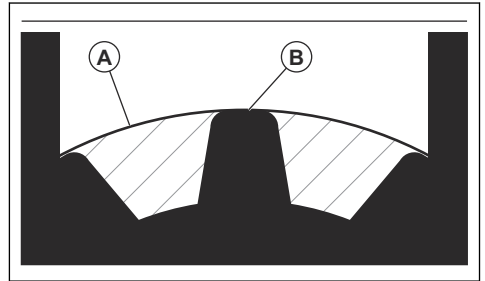


Slik smører du vinkelgiret

1. Fjern klippeutstyret.
2. Plasser produktet med smørepluggen i høyeste posisjon.
3. Ta ut smørepluggen.



4. Se inn i hullet til smørepluggen, og dreii drivakselen. Fettnivået (A) må være i vater med toppen av girtennene (B).



5. Hvis smørenivået er for lavt, fyller du vinkelgiret med Husqvarna-fett til vinkelgir. Fyll sakte og dreii drivakselen mens du påfører fett til vinkelgir, og stopp på riktig nivå (B).



OBS: Feil mengde fett kan føre til skade på vinkelgiret.

6. Monter smørepluggene.

Drivaksel

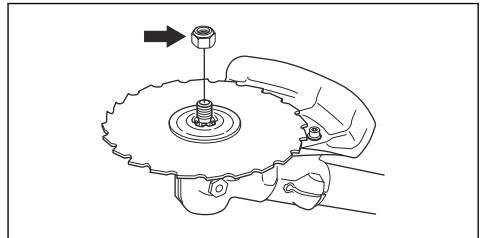
Smør drivakselen hver tredje måned. La et serviceverksted hjelpe deg hvis du er usikker på fremgangsmåten.

Slik fester og fjerner du låsemutteren

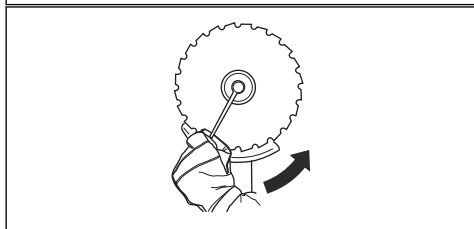
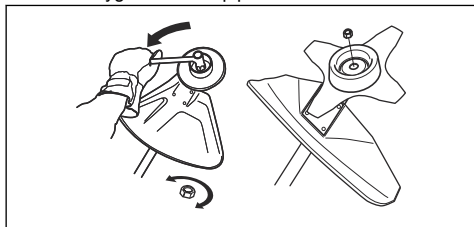


ADVARSEL: Slå av motoren, bruk vernehansker, og vær forsiktig rundt de skarpe kantene på skjæreutstyret.

Bruk låsemutteren for å feste noen typer skjæreutstyr. Låsemutteren er venstregjenget.



- Bruk en pipenøkkel med en aksel som er lang nok til at du kan holde hånden bak vernet for skjæreutstyret. Pilen i illustrasjonen viser området der du trykt kan bruke pipenøkkel.



- Stram låsemutteren i motsatt retning av hvordan skjæreutstyret roterer, for å feste den.
- Vri låsemutteren i samme retning som skjæreutstyret roterer, for å fjerne den.
- Hold oversikt over når du fjerner og fester låsemutteren. Bytt ut låsemutteren etter omtrent ti ganger.

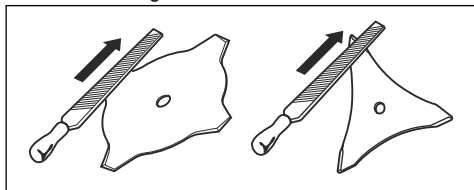
Merk: Kontroller at du ikke kan vri på låsemutteren for hånd. Bytt ut låsemutteren dersom låsemutterens nylonbelegg ikke har en motstand på minst 1,5 Nm.

Slik sliper du gresskniven og gressklingen



ADVARSEL: Stopp motoren. Bruk vernehansker.

- Les instruksjonene som fulgte med skjæreutstyret for å slipe gresskniven eller gressklingen på riktig måte.
- Slip alle kantene like mye for å beholde balansen.
- Bruk en enkelgradet flatfil.



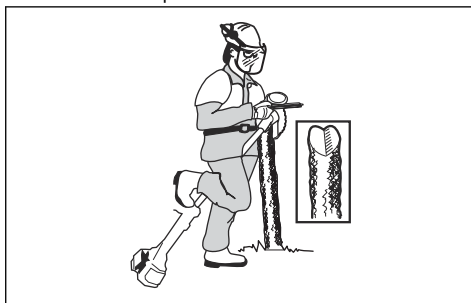
ADVARSEL: Kast alltid en klinge som har blitt skadet. Ikke forsøk å rette opp en bøyd klinge og bruke den på nytt.

Slik sliper du sagklingen

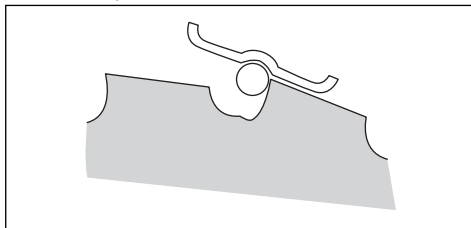


ADVARSEL: Stopp motoren. Bruk vernehansker.

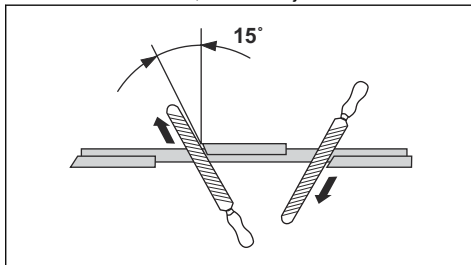
- Les instruksjonene som fulgte med klingen, for å slipe den på riktig måte.
- Kontroller at produktet og klingen har tilstrekkelig støtte når du sliper den.



- Bruk en 5,5 mm rundfil sammen med filholder.



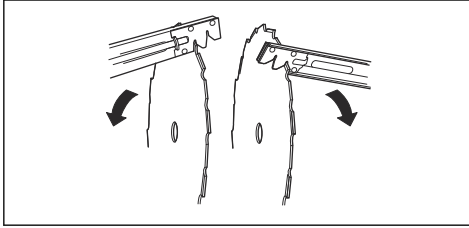
- Hold fila i en vinkel på 15 grader.
- Slip én tann på sagklingen mot høyre og den neste tannen mot venstre, se illustrasjonen.



Merk: Slip kantene på tennene med en flat fil hvis klingen er svært slitt. Fortsett å slipe med en rundfil.

- Slip alle kantene like mye for å holde klingen balansert.

- Juster klingeinstillingen til 1 mm med anbefalt innstillingsverktøy. Les instruksjonene som fulgte med klingene.



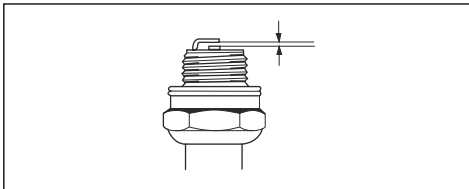
ADVARSEL: Kast alltid en klinge som har blitt skadet. Ikke forsøk å rette opp en bøyd klinge og bruke den på nytt.

Kontrollere tennpluggen



OBS: Bruk alltid anbefalt type tennplugg. Feil tennpluggtype kan føre til skade på produktet.

- Undersøk tennpluggen hvis motorens effekt er for lav, ikke er enkel å starte eller ikke fungerer riktig på tomgang.
- Følg disse instruksjonene for å redusere risikoen for uønsket materiale på tennpluggenes elektroder:
 - a) Pass på at tomgangsturtallet er riktig justert.
 - b) Pass på at drivstoffblandingen er riktig.
 - c) Kontroller at luftfilteret er rent.
- Hvis tennpluggen er skitten, må du rengjøre den og samtidig kontrollere at elektrodeavstanden er riktig. Se *Tekniske data på side 133*.



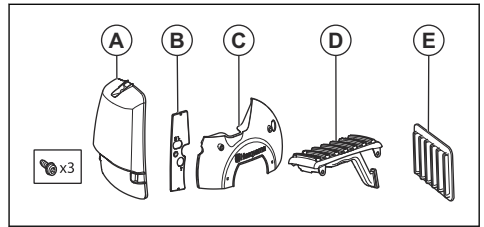
- Skift tennpluggen når det er nødvendig.

Slik justerer du produktet for bruk i kalde omgivelser

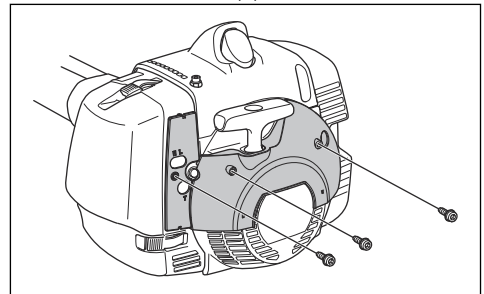


OBS: Snø og kaldt vær kan føre til problemer med driften. Det er fare for for lav motortemperatur eller is på luftfilteret og forgasseren.

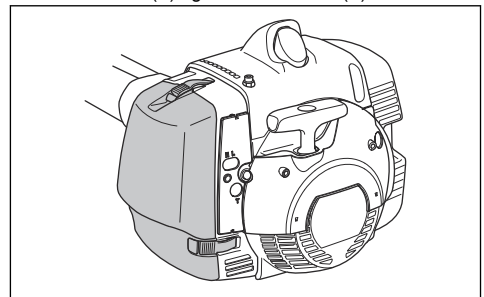
Et vintersett er tilgjengelig for produktet. Vintersettet inneholder følgende deler:



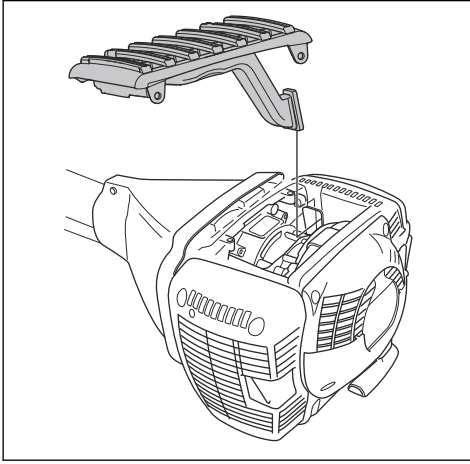
- et luftfilterdeksel uten luftinntak (A)
- et deksel for luftfilterholderen (B)
- et deksel for starterhuset (C)
- en slitasjebeskyttelse med luftkanal (D)
- et luftfilter (E)
- I temperaturer under 0 °C / 32 °F må du gjøre følgende.
 - a) Monter dekselet for starterhuset (C) og dekselet for luftfilterholderen (B).



- b) Fjern luftfilteret og luftfilterdekselet. Monter luftfilteret (E) og luftfilterdekselet (A).



- I temperaturer under $-5\text{ }^{\circ}\text{C}$ / $23\text{ }^{\circ}\text{F}$ må du montere slitasjebeskyttelsen med en luftkanal (D).

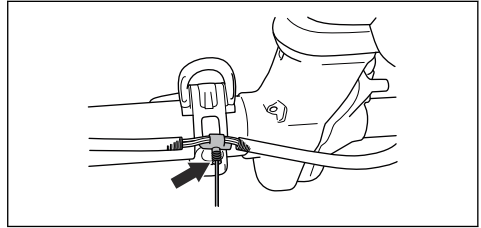


OBS: I temperaturer over $-5\text{ }^{\circ}\text{C}$ / $23\text{ }^{\circ}\text{F}$ eller $0\text{ }^{\circ}\text{C}$ / $32\text{ }^{\circ}\text{F}$ må du fjerne vintersettet fra produktet. Det er fare for motorskade.

Slik smører du vaieren (555FXT)

Merk: Vaieren har blitt smurt på fabrikk. Smør vaieren månedlig.

1. Fjerne beskyttelsesdekelet.
2. Fjern sylinterdekelet for å komme til gummibelgene på vaieren.
3. Skru ut pluggen på smørenippen.
4. Bruk frostvæskespray med et 2 mm sprayrør. Spray i korte intervaller.



5. Undersøk gummibelgene på vaieren for å være sikker på at den ikke utvider seg.
6. Monter sylinterdekelet og beskyttelsesdekelet.

Feilsøking

Motoren starter ikke

Kontroller	Mulig årsak	Prosedyre
Stoppbryter.	Stoppbryteren er i stoppstillingen.	La et godkjent serviceverksted bytte ut stoppbryteren.
Starthaker	Starthakene beveger seg ikke fritt.	Fjern starterdekelet, og rengjør rundt starthakene. Se <i>Slik rengjør du kjølesystemet på side 127</i> . Få hjelp fra en godkjent servicerepresentant.
Drivstofftank	Feil drivstofftype	Tøm drivstofftanken, og fyll på med riktig drivstoff.
Forgasser	Feiljustering av tomgangsturtall	Juster tomgangsturtallet med tomgangsskruen (T).

Kontroller	Mulig årsak	Prosedyre
Tennplugg	Tennpluggen er skitten eller våt.	Kontroller at tennpluggen er tørr og ren.
	Tennpluggens elektrodeavstand er feil.	Rengjør tennpluggen. Kontroller at elektrodeavstanden er riktig. Kontroller at tennpluggen har støydemping.
	Tennpluggen er løs.	Stram til tennpluggen.
Drivstoffilter	Drivstoffilteret er tett.	Skift drivstoffilteret.

Motoren starter, men stopper igjen

Kontroller	Mulig årsak	Prosedyre
Drivstofftank	Feil drivstofftype	Tøm drivstofftanken, og fyll den med riktig drivstoff.
Drivstoffilter	Drivstoffilteret er tett.	Skift drivstoffilteret.
Forgasser	Tomgangsturtallet er ikke riktig justert.	Juster tomgangsturtallet med tomgangsskruen (T).
Luffilter	Luffilteret er tett.	Rengjør luffilteret.

Transport og oppbevaring

- La produktet avkjøles før transport eller oppbevaring.
- Fjern tennpluggen før lengre tids oppbevaring.
- Fest produktet under transport. Kontroller at det ikke kan bevege seg.
- Kontroller at det ikke er noen fare for drivstofflekkasjer, bensindamp, gnister eller flammer under transport og oppbevaring.
- Fest transportbeskyttelsen under transport og oppbevaring.
- Rengjør og utfør vedlikehold av produktet før lengre tids oppbevaring.

Tekniske data

Tekniske data

	555FX	555FXT	555RXT	555FRM
Motor				
Sylindervolum, cm ³	53,3	53,3	53,3	53,3
Tomgangsturtall, o/min	2800	2800	2800	2800
Turtall på utgående aksel, o/min	10500	10500	10500	10500

	555FX	555FXT	555RXT	555FRM
Maks. motoreffekt ifølge ISO 8893, kW/hk ved o/min	2,8/3,8 ved 9000	2,8/3,8 ved 9000	2,8/3,8 ved 9000	2,8/3,8 ved 9000
Katalysatorlyddemper	Nei	Nei	Nei	Nei
Tenningsystem				
Tennplugg	NGK BPMR 7A	NGK BPMR 7A	NGK BPMR 7A	NGK BPMR 7A
Elektrodeavstand, mm	0,5	0,5	0,5	0,5
Drivstoff				
Drivstofftankens kapasitet, l/cm ³	1,1/1100	1,1/1100	1,1/1100	1,1/1100
Vekt				
Vekt, kg	8,9	9,1	9,2	9,2
Støyutslipp ¹⁸				
Lydeffektnivå, målt dB (A)	116	116	119	119
Lydeffektnivå, garantert L _{WA} dB (A)	117	117	121	121
Lydnivåer ¹⁹				
Ekvivalent lydtrykknivå ved brukerens øre, målt i henhold til EN ISO 11806 og ISO 22868 dB(A):				
Utstyrt med trimmerhode (originalt)	-	-	108	-
Utstyrt med gressklinge (original)	-	-	101	-
Utstyrt med sagklinge (original)	103	103	-	-
Utstyrt med hakkekniv (original)	-	-	-	103
Vibrasjonsnivåer ²⁰				
Ekvivalente vibrasjonsnivåer (a _{h_v,eq}) i håndtak, målt i henhold til EN ISO 11806 og ISO 22867, m/s ² :				
Utstyrt med trimmerhode (originalt) venstre/høyre	-	-	1,7/2,0	-
Utstyrt med gressklinge (original) venstre/høyre	-	-	1,5/1,6	-
Utstyrt med sagklinge (original) venstre/høyre	2,1/2,3	2,1/2,3	-	-
Utstyrt med hakkekniv (original)	-	-	-	2,0/1,5

¹⁸ Utslipp av støy til omgivelsene målt som lydeffekt (L_{WA}) samsvarer med EF-direktiv 2000/14/EF. Rapporterte lydeffektnivåer for maskinen er målt med det originale skjæreutstyret som gir høyest nivå. Forskjellen mellom garantert og målt lydeffekt er at garantert lydeffekt også omfatter spredning i måleresultatet og variasjoner mellom forskjellige maskiner av samme modell, i henhold til direktivet 2000/14/EF.

¹⁹ Rapporterte data for ekvivalent lydtrykknivå for maskinen har en typisk statistisk spredning (standard avvik) på 1 dB(A).

²⁰ Rapporterte data for ekvivalent vibrasjonsnivå har en typisk statistisk spredning (standardavvik) på 1 m/s².

Tilbehør

555FX, 555FXT		
Godkjent tilbehør	Tilbehørstype	Beskyttelse for skjæreutstyr, art.nr.
Senterhull i klinger/kniver, Ø 25,4 mm	Gjenge, utgående aksel M12	
Gressklinge/gresskniv	Multi 275-4 (Ø 275, 4-tannet)	502 46 49-01
	Multi 300-3 (Ø 300 3-tannet)	502 46 49-01
	Multi 350-3 (Ø 350, 3-tannet)	502 46 49-01
Sagklinge	Maxi 225-24 (Ø 225, 24-tannet)	544 01 65-01
	Scarlet 200-22 (Ø 200, 22-tannet)	537 21 71-01
	Scarlet 225-24 (Ø 225, 24-tannet)	544 01 65-01
Trimmerhode	Trimmy S II (Ø 2,4–3,3 mm tråd)	502 46 50-01
	Auto 55 (Ø 2,7–3,3 mm tråd)	502 46 50-01
	T45x (Ø 2,7–3,3 mm tråd)	502 46 50-01
	T55x (Ø 2,7–3,3 mm tråd)	502 46 50-01
	F55 (Ø 2,7–3,5 mm tråd)	502 46 50-01
Støttekopp	Fast	

555RXT		
Godkjent tilbehør	Tilbehørstype	Beskyttelse for skjæreutstyr, art.nr.
Senterhull i klinger/kniver, Ø 25,4 mm	Gjenge, utgående aksel M12	
Gressklinge/gresskniv	Multi 275-4 (Ø 275, 4-tannet)	544 16 03-01
	Multi 300-3 (Ø 300 3-tannet)	544 16 03-01
	Multi 350-3 (Ø 350, 3-tannet)	544 16 03-01
Sagklinge	Maxi 225-24 (Ø 225, 24-tannet)	544 01 65-01
	Scarlet 200-22 (Ø 200, 22-tannet)	537 21 71-01
	Scarlet 225-24 (Ø 225, 24-tannet)	544 01 65-01
Trimmerhode	Trimmy S II (Ø 2,4–3,3 mm tråd)	544 10 74-01
	Auto 55 (Ø 2,7–3,3 mm tråd)	544 10 74-01
	T45x (Ø 2,7–3,3 mm tråd)	544 10 74-01
	T55x (Ø 2,7–3,3 mm tråd)	544 10 74-01
Støttekopp	Fast	

555RXT		
Godkjent tilbehør	Tilbehørstype	Beskyttelse for skjærestyr, art.nr.
Hakkekniv	320-2T	544 02 65-02

555FRM		
Godkjent tilbehør	Tilbehørstype	Beskyttelse for skjærestyr, art.nr.
Senterhull i klinger/kniver, Ø 25,4 mm	Gjenge, utgående aksel M12	
Gressklinge/gresskniv	Multi 275-4 (Ø 275, 4-tannet)	544 16 03-01
	Multi 300-3 (Ø 300 3-tannet)	544 16 03-01
	Multi 350-3 (Ø 350, 3-tannet)	544 16 03-01
Sagklinge	Maxi 225-24 (Ø 225, 24-tannet)	544 01 65-01
	Scarlet 200-22 (Ø 200, 22-tannet)	537 21 71-01
	Scarlet 225-24 (Ø 225, 24-tannet)	544 01 65-01
Trimmerhode	Trimmy S II (Ø 2,4–3,3 mm tråd)	544 10 74-01
	Auto 55 (Ø 2,7–3,3 mm tråd)	544 10 74-01
	T45x (Ø 2,7–3,3 mm tråd)	544 10 74-01
	T55x (Ø 2,7–3,3 mm tråd)	544 10 74-01
Hakkekniv	320-2T	544 02 65-02
Støttekopp	Fast	

Samsvarserklæring

EU-samsvarserklæring

Vi, **Husqvarna AB**, SE-561 82 Huskvarna, Sverige, tlf.:
+46 36 146500, erklærer på eget ansvar at produktet:

Beskrivelse	Kantklipper
Merke	Husqvarna
Type/modell	555FX, 555FXT, 555RXT, 555FRM
ID	Serienumre datert 2022 og senere

fullstendig overholder følgende EU-direktiver og
-forskrifter:

Regulering	Beskrivelse
2006/42/EC	«angående maskiner»
2014/30/EU	«om elektromagnetisk kompatibilitet»
2000/14/EF	«angående utslipp av støy til omgivelsene»
2011/65/EU	«om begrensning av bruk av visse farlige stoffer i elektrisk og elektronisk utstyr»

og at følgende standarder eller tekniske spesifikasjoner
er anvendt: EN ISO 12100:2010, EN ISO 14982:2009,
EN IEC 63000:2018, EN ISO 11806-1:2011

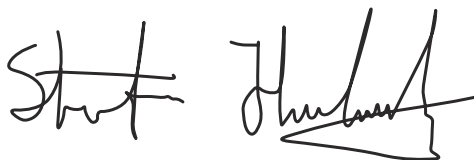
SMP Svensk Maskinprovning AB, Box 4053, SE-904 03
Umeå, Sweden har utført frivillig typeprøving i samsvar
med vedlegg IX i 2006/42/EF.

Sertifikatnummer: SEC/09/2176 - 555FX, 555FXT,
SEC/09/2175 - 555RXT, 555FRM

SMP Svensk Maskinprovning AB har også bekreftet
samsvar med vedlegg V i rådsdirektiv 2000/14/EF.

For informasjon som gjelder støyutslipp, kan du se
Tekniske data på side 133.

Huskvarna, 2023-07-01



Stefan Holmberg, FoU-direktør, teknologiledelse,
Husqvarna AB

Ansvarlig for teknisk dokumentasjon



Husqvarna®

www.husqvarna.com

Bruksanvisning i original
Originale instruktioner
Alkuperäiset ohjeet
Originale instruksjoner

1143380-10



2023-08-31