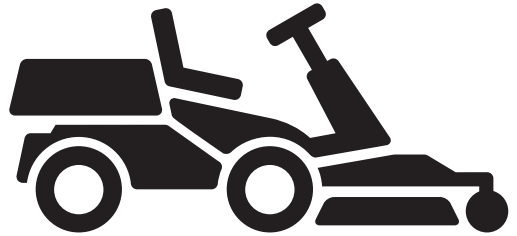




Husqvarna®



R 200iX

SV	Bruksanvisning
DA	Brugsanvisning
FI	Käyttöohje
NO	Bruksanvisning

2-38
39-76
77-114
115-152

Innehåll

Introduktion.....	2	Transport, förvaring och kassering.....	32
Säkerhet.....	8	Tekniska data.....	34
Montering.....	12	Service.....	36
Drift.....	13	Försäkrans om överensstämmelse.....	37
Underhåll.....	20	Registrerade varumärken.....	38
Felsökning.....	26		

Introduktion

Inspektion före leverans och produktnummer

signerat exemplar av dokumentet för inspektionen före leverans.

Notera: Inspektion före leverans har gjorts av den här produkten. Se till att du av din återförsäljare får ett

Kontaktuppgifter till serviceverkstad:	
Denna bruksanvisning hör till produkt med produktnummer/serienummer:	
/	
Motor:	

Produktbeskrivning

Produkten är en åkgräsklippare. Med framåt- och bakåtpedaler kan operatören justera hastigheten steglöst. Produkten används med ett 2-i-1-klippaggregat med mulchingplugg.

Avsedd användning

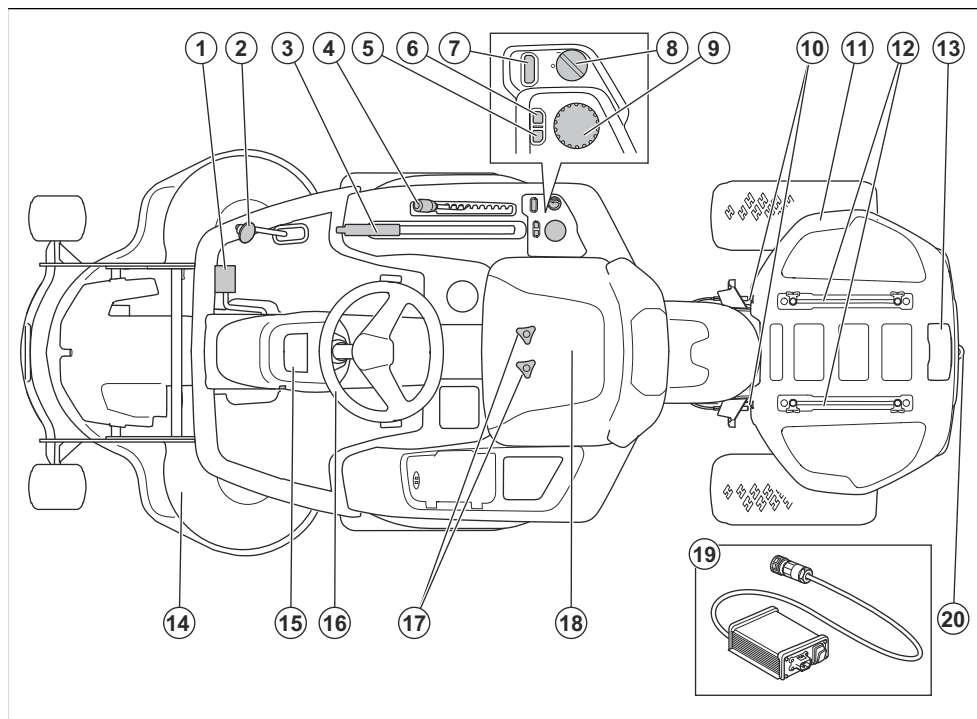
Produkten är skapad för att klippa gräs på fria och jämna marktytor i bostadsområden och trädgårdar. Fäst

ett valfritt tillbehör för att använda produkten för andra uppgifter. Prata med din Husqvarna-återförsäljare för att erhålla information om vilka dessa är.

Försäkra din produkt

Se till att du har försäkring för din nya produkt. Prata med ditt försäkringsbolag om du är osäker. Vi rekommenderar en heltäckande försäkring som inkluderar drulle, brand, skada, stöld och ansvar.

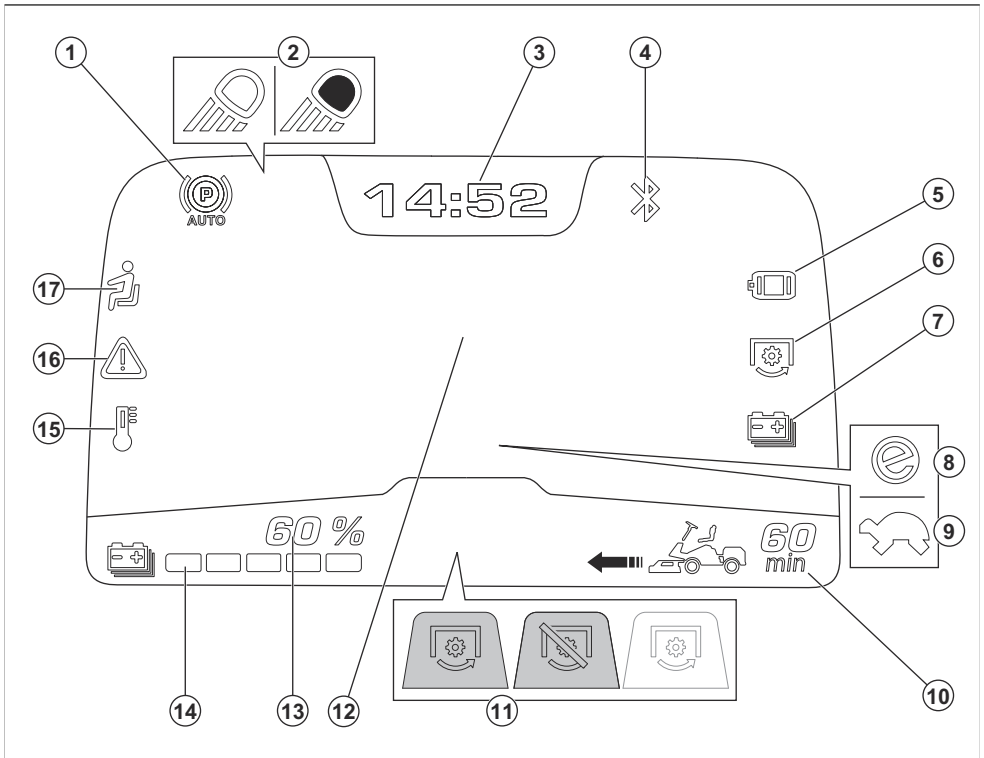
Produktöversikt



- | | |
|--------------------------------------|------------------------------|
| 1. Framåtpedal | 11. Batterilucka |
| 2. Bakåtpedal | 12. Räckan |
| 3. Lyftspak för klippaggregat | 13. Uttag för batteriladdare |
| 4. Klipphöjdsspak | 14. Klippaggregat |
| 5. Knapp för att gå tillbaka i menyn | 15. Display |
| 6. Körlägesknapp | 16. Ratt |
| 7. Startknapp | 17. Sätjustering |
| 8. Strömbrytare | 18. Säte |
| 9. Kontrollvred | 19. Batteriladdare |
| 10. Lås för batteriluckan | 20. Dragstång |

Displayöversikt

Displayen visar information om produktens tillstånd.
Det finns fyra typer av meddelanden på displayen, se
Meddelandetyper på sida 4.



1. Indikator för automatisk parkeringsbroms. Indikatorn tänds när den automatiska parkeringsbromsen kopplas in.
2. Indikator för arbetsbelysning eller strålkastare
3. Klocka
4. Bluetooth®-indikator. Indikatorn tänds när en Bluetooth®-enhet ansluts till produkten.
5. Indikator för drivmotor/drivmotorers styrenhet
6. Indikator för klippaggregatets motor/styrenhet för klippaggregatets motor
7. Batteriindikator
8. Indikator för körsläge. SavE-körsläge är aktivt. Se *Välja ett körsläge på sida 20.*
9. Indikator för körsläge. Läget för minskade prestanda är aktivt. Se *Indikatormeddelanden på displayen på sida 29.*
10. Batterinivå, i antal minuter drifttid
11. Indikator för e-PTO (elektriskt kraftuttag)¹. Klippäge och inkopplat/klippäge och urkopplat/transportläge och urkopplat.
12. Mittan av displayen. Se *Displaylägen på sida 5.*
13. Batterinivåindikator, %
14. Batteriindikator
15. Temperaturindikator. Om temperaturindikatorn på displayen tänds ska du stoppa produkten och se *Display – Felsökning på sida 29.*
16. Varningsindikator. Om varningsindikatorn på displayen tänds ska du stoppa produkten och se *Display – Felsökning på sida 29.*
17. Användarsensor (OPC). Indikatorn tänds när användaren inte sitter i sätet.

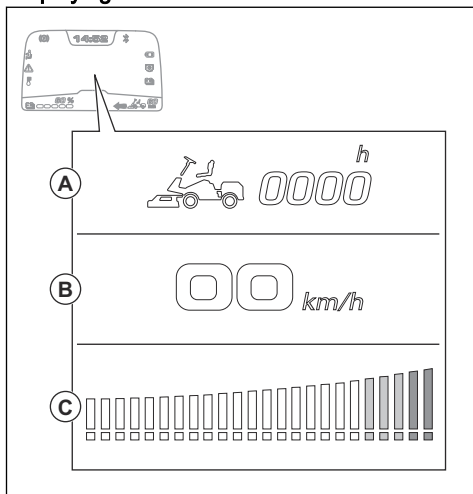
Meddelandetyper

Det finns fyra typer av meddelanden som kan visas på displayen.

¹ Eldrivet klippaggregat eller annat frontmonterat tillbehör

Meddelandetyp	Beskrivning
Indikatormeddelande	Indikatorsymboler på displayen visar en aktiverad funktion eller information om produktens tillstånd. Produkten kan vanligtvis köras när ett indikatormeddelande visas på displayen, men det finns rekommenderade åtgärder. Se <i>Displayöversikt på sida 4</i> och <i>Indikatormeddelanden på displayen på sida 29</i> .
Varningsmeddelande	En kombination av gula symboler som först visas som stora symboler i mitten av displayen. Visar ett felaktigt tillstånd. Produkten kan vanligtvis köras när ett varningsmeddelande visas, men den går långsammare än normalt. Se <i>Varningsmeddelanden på displayen på sida 30</i> .
Felmeddelande	En kombination av röda symboler som först visas som stora symboler i mitten av displayen. Visar en säkerhetsvarning eller ett problem med produkten. När det förekommer ett fel ställs produkten vanligtvis om till viloläget och kan inte starta förrän felet har åtgärdats. Se <i>Felmeddelanden på displayen på sida 30</i> .
Start förhindrad	En stor symbol på displayen som visar ett tillstånd som förhindrar att produkten startas. Se <i>Meddelanden när start förhindras på sida 31</i> .

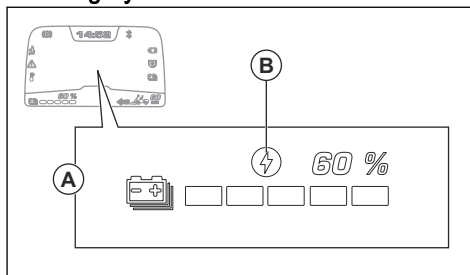
Displaylägen



Olika typer av information visas i olika displaylägen i mitten av displayen.

- Viloläget (A) visas när strömbrytaren är inställd på läget "1". I viloläget visar displayen den totala drifttiden.
- Körläget med klippaggregatet i transportläge (B) visar när produkten startas. I körläget med klippaggregatet i transportläge visar displayen den aktuella hastigheten i km/h.
- Körläget med klippaggregatet i klippäge (C) visas när klippaggregatet eller annat tillbehör är aktivt. När endast gröna indikatorer lyser är klippaggregatets eller tillbehörets strömförbrukning på rekommenderad nivå. Om gula eller röda indikatorer lyser är strömförbrukningen högre än rekommenderat, vilket innebär att drifttiden minskar.

Laddningsvyn



När en laddare är ansluten till produkten och strömbrytaren är inställd på läget "1" visas laddningsvyn i mitten av displayen.

(A): Laddningsvyn visar batterikapaciteten i %. Laddningssymbolen (B) tänds när produkten laddas. Laddningssymbolen (B) släcks när laddaren är ansluten men inte laddar.

Start förhindrad

Driftsvillkoren måste följas innan produkten kan starta. Se *Starta produkten på sida 19*. Om startknappen trycks in när driftsvillkoren inte följs visas en symbol för att förhindrad start. Se *Meddelanden när start förhindras på sida 31*.

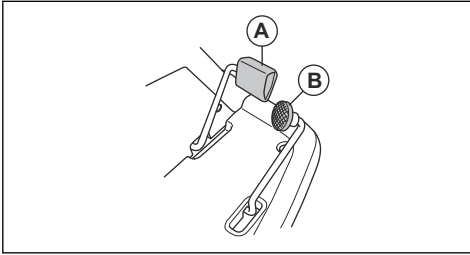
Användarsensor (OPC)

Användarsensorn ställer om produkten till säkert läge när användaren reser sig från sätet. Motorn och klippaggregatets motorer stannar om knivarna är inkopplade. Se *Kontrollera driftsvillkoren på sida 11*.

Framåt- och backpedaler

Hastigheten justeras gradvis med två pedaler. Den vänstra pedalen (A) används för att köra framåt, och den

högra pedalen (B) används för att köra bakåt. Produkten stannar när pedalerna släpps upp.



Klippaggregat

Klippaggregatet för denna produkt är Combi-klippaggregat med BioClip. BioClip klipper gräset till gödning. Combi-klippaggregat kan även användas utan BioClip. Utan BioClip kastas gräset ut bakåt.

Husqvarna Connect

Produkten är utrustad med *Bluetooth®* trådlös teknik och kan ansluta till mobila enheter som har appen Husqvarna Connect installerad. Appen Husqvarna Connect är en kostnadsfri app för mobila enheter. Husqvarna Connect-appen utökar funktionerna för Husqvarna-produkten:

- Låsfunktion för att förhindra obehöriga från att använda produkten.
- Mer produktinformation.
- Information om, och hjälp med, produktdelar och service.

Symboler på produkten



VARNING! Den här produkten kan vara farlig och kan orsaka allvarlig eller livshotande skada för användaren och andra. Var försiktig och använd produkten på rätt sätt.



Läs noggrant igenom bruksanvisningen och se till att du förstår innehållet innan du använder produkten.



Håll alla kroppsdelar borta från roterande knivar.



Håll alla kroppsdelar borta från roterande delar.



Akta dig för utslungade föremål och rikoschetter.



Håll kringstående på avstånd.



Stoppa produkten före underhåll.



MAX. XXXN / (XXkg)

Max. tillåten vertikal kraft på dragstängen anges i *Tekniska data på sida 34* och på etiketten.



MAX. XXXN / (XXkg)

Max. tillåten horisontell kraft på dragstängen anges i *Tekniska data på sida 34* och på etiketten.



Titta bakåt innan och medan du backar med produkten.



Klipp inte gräset tvärs över en sluttning. Klipp inte mark som lutar mer än 10°. *Klippa gräset i lutningar på sida 10.*



Ta aldrig med passagerare på produkten eller redskapet.



Automatisk parkeringsbroms.



Kör framåt.



Friläge.



Kör bakåt.



Sätesbrytare.

START

Körläge för start.



Produkten överensstämmer med gällande EU-direktiv.



Denna produkt överensstämmer med gällande brittiska direktiv.



Miljömärkning för bulleremission enligt direktiv och bestämmelser för EU och Storbritannien samt New South Wales-lagen "Protection of the Environment Operations (Noise Control) Regulation 2017". Produktens garanterade ljudeffektnivå anges i *Tekniska data på sida 34* och på etiketten.



Använd därför alltid godkända hörselskydd.



Service läge för klippaggregatet.



Arbetsläge för klippaggregatet.



Klipphöjd.



Service läge för klipphöjdsspaken.



Knivarna är frikopplade.



Knivarna är inkopplade.



Koppla in det elektriska parkeringsbromssystemet.



Koppla ur det elektriska parkeringsbromssystemet.



Miljömärkning. Produkten eller dess förpackning är inte hushållsavfall. Återvinn den vid en återvinningsstation för elektrisk och elektronisk utrustning.



Kod som kan skannas

yyyywwxxxx

Typskylten visar serienumret. **yyyy** är produktionsåret och **ww** är produktionsveckan.

Notera: Övriga symboler/dekaler på produkten avser specifika krav för certifieringar på vissa kommersiella marknader.

Produktansvar

Enligt lagstiftningen för produktansvar ansvarar vi inte för skador som vår produkt orsakar om:

- produkten repareras felaktigt
- produkten repareras med delar som inte kommer från tillverkaren eller inte har godkänts av tillverkaren
- produkten har ett tillbehör som inte kommer från tillverkaren eller inte har godkänts av tillverkaren
- produkten inte repareras vid ett godkänt servicecenter eller av en godkänd person.

Säkerhet

Säkerhetsdefinitioner

Varningar, försiktighetsåtgärder och anmärkningar används för att betona speciellt viktiga delar i bruksanvisningen.



VARNING: Används om det finns risk för skador eller dödsfall för användaren eller kringstående om anvisningarna i bruksanvisningen inte följs.



OBSERVERA: Används om det finns risk för skada på produkten, annat material eller det angränsande området om anvisningarna i bruksanvisningen inte följs.

Notera: Används för att ge mer information som är nödvändig i en viss situation.

Allmänna säkerhetsanvisningar



VARNING: Den här produkten kan skära av händer och fötter och slunga iväg föremål. Allvarlig skada eller dödsfall kan inträffa om du inte följer säkerhetsinstruktionerna.



VARNING: Fortsätt inte att använda en produkt med skadad skärutrustning. Skadad skärutrustning kan slunga iväg föremål och orsaka allvarlig skada eller dödsfall. Byt ut skadade knivar omedelbart.



VARNING: Denna produkt alstrar ett elektromagnetiskt fält under drift. Detta fält kan under vissa omständigheter ge påverkan på aktiva eller passiva medicinska implantat. För att reducera risken för omständigheter som kan leda till allvariga eller livshotande skador rekommenderar vi därför personer med implantat att rådgöra med läkare samt tillverkaren av det medicinska implantatet innan denna produkt används.

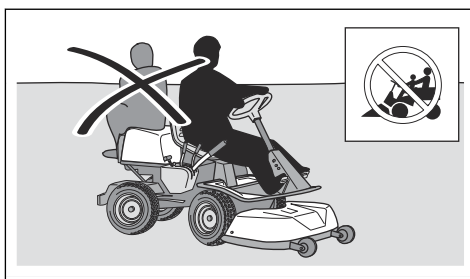


VARNING: Läs varningsinstruktionerna nedan innan du använder produkten.

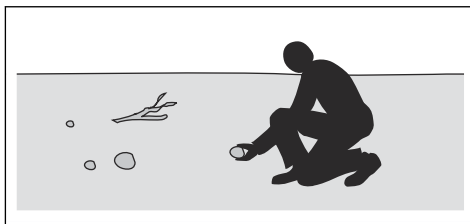
- Var alltid försiktig och använd sunt förnuft. Undvik situationer som du anser dig otillräckligt kvalificerad för. Om du känner dig osäker angående

driftsprocedurer efter att ha läst bruksanvisningen ska du rådfråga en expert innan du fortsätter.

- Läs och förstå bruksanvisningen och instruktionerna på produkten noggrant innan du startar produkten.
- Lär dig att använda produkten och reglerna på ett säkert sätt samt att stanna produkten snabbt.
- Lär dig att känna igen säkerhetsdekalerna.
- Håll produkten ren för att se till att du tydligt kan läsa skyltar och etiketter.
- Tänk på att användaren kommer att hållas ansvarig för olyckor som involverar andra människor eller deras egendom.
- Transportera inte passagerare. Produkten får endast användas av en person.



- Låt inte produkten stå påslagen utan uppsikt. Stoppa alltid knivarna, se till att parkeringsbromsen är inkopplad, stoppa motorn och ta ur nyckeln till tändningen innan du lämnar produkten utan uppsikt.
- Använd endast produkten dagsljus eller under andra väl upplysta förhållanden. Håll produkten på ett säkert avstånd från hål och andra ojämnheter i marken. Håll utkik efter andra tänkbara risker.
- Använd inte produkten vid dåligt väder, till exempel vid dimma, regn, på fuktiga eller våta platser, vid hård vind, extrem kyla, risk för åskväder osv.
- Hitta och markera stenar och andra fasta föremål för att undvika kollisioner.
- Rensa området från föremål som stenar, leksaker, trådar osv. som kan fångas upp av knivarna och slungas iväg.



- Låt inte barn eller andra personer som inte godkänns för användning av produkten använda eller utföra

service på den. Lokala föreskrifter kan reglera användarens ålder.

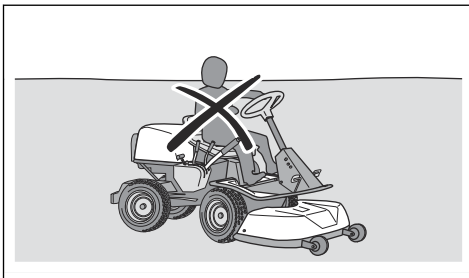
- Se till att ingen befinner sig nära produkten när du startar motorn, kopplar in drivningen eller börjar köra produkten.
- Håll koll på trafiken när du klipper nära en väg eller kör över en väg.
- Använd inte produkten om du är trött, om du är påverkad av alkohol, droger, läkemedel eller något annat som kan ha en negativ inverkan på din syn, ditt omdöme eller din kroppskontroll.
- Parkera alltid produkten på ett jämnt underlag med motorn avstängd.

Säkerhetsinstruktioner gällande barn



VARNING: Läs varningsinstruktionerna nedan innan du använder produkten.

- Allvarliga olyckor kan inträffa om du inte är uppmärksam på barn i närheten av produkten. Barn kan lockas av produkten och av att klippa gräset. Barn stannar ofta inte kvar på den plats där du sist såg dem.
- Håll barn borta från klippområdet. Se till att en vuxen tar ansvar för barnen.
- Var på din vakt och stäng av produkten om barn kommer in i arbetsområdet. Var väldigt försiktig i närheten av hörn, buskar, träd eller andra föremål som skymmer sikten.
- Före och medan du backar produkten ska du titta bakom dig och titta nedåt för att se till att det inte finns några små barn i närheten av produkten.
- Låt inte barn åka med. De kan falla av och bli allvarligt skadade eller förhindra säker manövrering av produkten.
- Låt inte barn använda produkten.



Batterisäkerhet



VARNING: Läs varningsinstruktionerna nedan innan du använder produkten.

Allmänt:

- Läs alla säkerhetsvarningar och alla anvisningar. Om du inte följer varningarna och anvisningarna kan det leda till elektrisk stöt, brand och/eller allvarlig skada.
- Produkten kan utrustas med ett extra batteri. Låt endast en auktoriserad serviceverkstad utföra installations- och reparationsarbeten. Försök aldrig installera eller reparera batterierna.
- Kontrollera regelbundet att batterierna är intakta. Skadade eller modifierade batterier kan fungera på ett oväntat sätt vilket kan leda till brand, explosion eller risk för skada. Reparera eller öppna aldrig skadade batterier.
- Ett skadat batteri kan orsaka explosion och skador. Om batteriet har en deformation eller är skadat ska du undvika att använda produkten och tala med en godkänd Husqvarna-serviceverkstad.
- Ta inte isär, öppna inte och riv inte batterierna.
- Utsätt inte batterierna för mekaniska stötar.
- Utsätt inte celler eller batterier för värme eller brand. Undvik förvaring i direkt solljus.
- Kortslut inte batterierna. Förvara inte batterier där de kan kortsluta varandra eller kortslutas av andra metallföremål.
- Låt inte batteriinhållet komma i kontakt med hud eller ögon. Om så har skett ska du tvätta det drabbade området med rikliga mängder vatten och kontakta vården.
- Använd inte batterier som inte är avsedda att användas med utrustningen.
- Blanda inte celler av olika fabrikat, kapacitet, storlek eller typ i en enhet.
- Förvara celler och batterier utom räckhåll för barn.
- Håll batteriet rent och torrt.
- Använd endast batteriet för dess avsedda ändamål.

48 V-batterier:

- 48 V-batterier från Husqvarna används enbart som strömförsörjning för batteridrivna åkbara Husqvarna-produkter. För att undvika personskador ska batteriet inte användas som kraftkälla för andra enheter.
- Använd aldrig batterier eller enheter som är defekta, modifierade eller skadade.
- Försök aldrig att modifiera eller reparera enheterna eller batterierna. Låt endast en auktoriserad serviceverkstad utföra reparationer.

Säkerhetsinstruktioner för drift



VARNING: Läs varningsinstruktionerna nedan innan du använder produkten.

- Titta alltid nedåt och bakom dig innan och medan du backar. Håll utkik efter små och stora hinder.
- Sakta ned innan du kör runt hörn.
- Stäng av knivarna när du kör över områden som inte ska klippas.



OBSERVERA: Läs instruktionerna för försiktighet nedan innan du använder produkten.

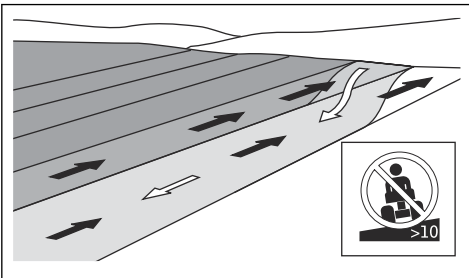
- Kör försiktigt runt stenar och andra stora föremål och se till att knivarna inte slår emot föremålen.
- Använd inte produkten mellan föremål. Stanna och undersök produkten och klippaggregatet om du har kört produkten över eller in i något. Reparera om nödvändigt innan du startar om.

Klippa gräset i lutningar



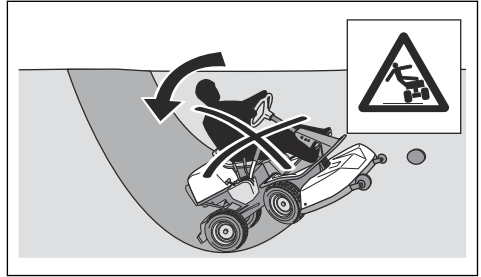
VARNING: Läs varningsinstruktionerna nedan innan du använder produkten.

- När du klipper gräs i lutningar ökar risken för att du förlorar kontrollen över produkten och att den välter. Det kan orsaka skador eller dödsfall. Klipp alltid gräset försiktigt i lutningar. Om du inte kan backa uppför en lutning eller om du inte känner dig säkert ska du låta bli att klippa den.
- Ta bort stenar, grenar och andra hinder.
- Klipp gräset uppför och nedför sluttningen, inte från sida till sida.
- Kör inte nedför en lutning med klippaggregatet i lyft läge.
- Använd inte produkten i terräng som lutar mer än 10°.



- Starta och stanna inte i en lutning.
- Använd inte framåtpedalen och bakåtpedalen för att stå still i en lutning. Detta överhettar systemet.
- Kör mjukt och långsamt i lutningar.
- Ändra inte hastighet eller riktning plötsligt.
- Sväng inte mer än nödvändigt. Sväng långsamt och gradvis när du kör nedför en lutning. Kör med låg hastighet. Vrid ratten försiktigt.
- Håll utkik efter och kör inte över fårar, gropar och upphöjningar. Det är större risk att produkten välter på mark som inte är plan. Långt gräs kan dölja hinder.
- Klipp inte gräs nära kanter, diken eller bankar. Produkten kan plötsligt välta om ett hjul kommer över kanten av en brant lutning eller ett dike, eller

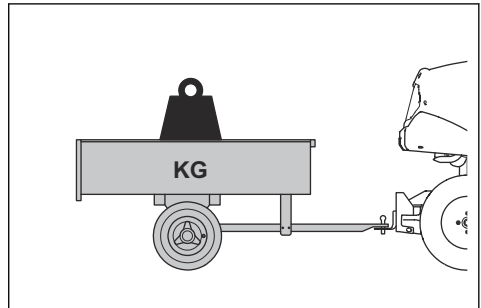
om en kant ger vika. Om produkten faller ned i vatten finns det en risk att drunkna.



- Klipp inte vått gräs. Det är halt, och däckena kan tappa greppet så att produkten glider.
- Ställ inte ned foten på marken för att försöka göra produkten mer stabil.
- Kör väldigt försiktigt om ett tillbehör eller något annat föremål är anslutet som kan göra produkten mindre stabil.

Säkerhet vid bogsering

- Använd endast bogseringsutrustning som godkännts av Husqvarna.
- Använd dragstängen för att ansluta utrustningen.
- Bogsera inte utrustning som är tyngre än den högsta tillåtna vikten för bogseringsutrustning. Se *Tekniska data på sida 34*.



- Se till att inga personer befinner sig i närheten av produkten när du bogserar utrustning.
- Var försiktig när du bogserar utrustning i lutningar eller på ojämn mark.
- Kör produkten i låg hastighet när du bogserar utrustning.

Personlig skyddsutrustning

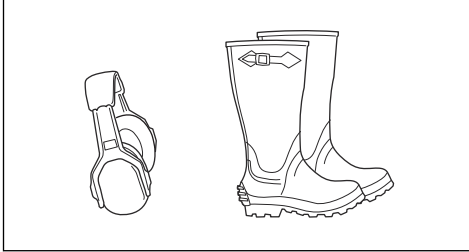


VARNING: Läs varningsinstruktionerna nedan innan du använder produkten.

- Använd godkänd personlig skyddsutrustning när du använder produkten. Personlig skyddsutrustning kan inte eliminera skaderisken helt, men den reducerar

effekten av en skada vid ett eventuellt olyckstillbud. Be din återförsäljare om hjälp med att välja rätt utrustning.

- Använd godkända hörselskydd. Långvarig exponering för buller kan ge bestående hörselskador.
- Använd kraftiga hals säkra kängor eller skor. Stålhätta rekommenderas. Använd inte öppna skor och var inte barfota.



- Använd skyddshandskar vid behov, till exempel när du ansluter, undersöker eller rengör skärutrustningen.
- Bär inte löst sittande kläder, smycken eller andra föremål som kan fastna i rörliga delar.
- Ha första förband och brandsläckare nära till hands.

Safety devices on the product



WARNING: Read the warning instructions that follow before you use the product.

- Do not use a product with safety devices that are damaged or do not operate correctly.
- Do not remove or do modifications to safety devices.
- Do a check of the safety devices regularly. If the safety devices are damaged or do not operate correctly, speak to your Husqvarna service agent.

Kontrollera strömbrytaren

- Koppla bort batteriladdningskabeln.
- Ställ om strömbrytaren till läget "1". Kontrollera att displayen tänds.
- Ställ om strömbrytaren till läget "0". Se till att produkten stannar omedelbart och att displayen släcks.

Kontrollera driftsvillkoren

Kontrollera driftsvillkoren dagligen.

1. Se till att du inte kan starta körläget när klippaggregatet är i klippläget.
2. Se till att du inte kan starta körläget när du trycker på pedalerna.
3. Se till att du inte kan starta körläget när du lyfts upp från sätet.

4. Se till att du inte kan starta körläget när laddaren är ansluten till produkten.
5. Se till att du inte kan starta körläget när det elektriska parkeringsbromssystemet är urkopplat.
6. Se till att produkten stannar när klippaggregatets motorer är inkopplade och du reser dig från sätet.

Kontrollera framåtpedalen och bakåtpedalen

1. Starta produkten och aktivera körläget.
2. Kontrollera att framåtpedalen och bakåtpedalen inte är blockerade och kan manövreras fritt.
3. Tryck försiktigt på framåtpedalen för att köra framåt.
4. Släpp framåtpedalen för att bromsa. Se till att bromsen aktiveras när framåtpedalen släpps.

Notera: Produkten har en automatisk broms som aktiveras när du släpper pedalerna. För mer bromskraft när du minskar hastigheten trycker du på den andra pedalen.

5. Gör på samma sätt för bakåtpedalen.
6. Se till att produkten inte rör sig när framåt- och bakåtpedalerna inte är aktiverade.

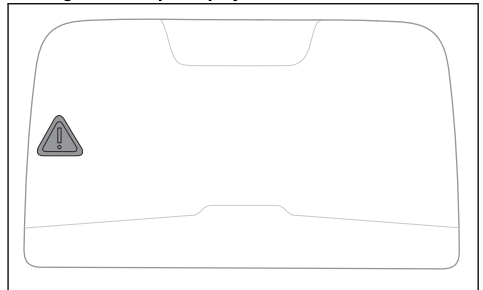
Parkeringsbroms



WARNING: Om parkeringsbromsen inte fungerar kan produkten börja röra sig och orsaka personskador eller skador. Se till att parkeringsbromsen regelbundet undersöks och justeras.

Se *Kontrollera parkeringsbromsen på sida 23.*

Varningsindikator på displayen



OBSERVERA: Om varningsindikatorn på displayen tänds ska du stoppa produkten och se *Display – Felsökning på sida 29.*

Skyddskåpor

Saknade eller skadade skyddskåpor ökar risken för skador på rörliga delar och varma ytor. Kontrollera skyddskåporerna innan du använder produkten. Se till

att skyddskåporna är korrekt monterade och inte har sprickor eller andra skador. Byt ut skadade kåpor.

Säkerhetsinstruktioner för underhåll



VARNING: Produkten är tung och kan orsaka personskador eller skador på egendom eller det angränsande området. Utför inte underhåll på produkten eller klippaggregatet utan att följande är uppfyllt:

- Strömbrytaren står i läget "0" och nyckeln till strömbrytaren är uttagen.
- Produkten är parkerad på en plan yta.
- Parkeringsbromsen är inkopplad.
- Klippaggregatet är bortkopplat.
- Kabeln till batteriladdaren är bortkopplad.



VARNING: Läs varningsinstruktionerna nedan innan du använder produkten.

- För bästa prestanda och säkerhet ska du utföra underhåll på produkten regelbundet så som anges i underhållsschemat. Se *Underhållsschema på sida 21*.
- Elektriska stötar kan orsaka skador. Utför inget underhåll av batteriet. Vidrör ej kablarna när motorn

är igång. Försök inte utföra ett funktionstest med fingrarna.

- Starta inte produkten om skyddskåporna har tagits bort. Det finns en stor risk för skador från rörliga eller varma delar.
- Låt produkten svalna innan du utför underhåll på den.
- Knivarna är vassa och kan ge skärskador. Vira skydd runt knivarna eller använd skyddshandskar när du arbetar med knivarna.
- Sätt alltid klippaggregatet i serviceläge vid rengöring. Parkera inte produkten nära kanten på ett dike eller en lutning för att nå klippaggregatet.



OBSERVERA: Läs instruktionerna för försiktighet nedan innan du använder produkten.

- Se till att alla bultar och muttrar är ordentligt åtdragna och att utrustningen är i gott skick.
- Ändra inte regulatorinställningen. Om motorns varvtal är för högt kan produktens komponenter skadas. Se *Tekniska data på sida 34* för information om högsta tillåtna motorvarvtal.
- Produkten är endast godkänd med av tillverkaren levererad eller rekommenderad utrustning.

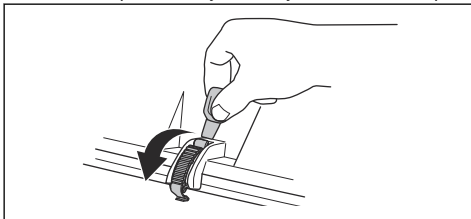
Montering

Introduktion

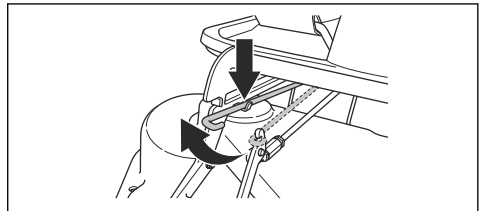
Anvisningar om hur man tar bort och monterar klippaggregatet finns också på en etikett på insidan av den främre kåpan.

Ta bort och montera klippaggregatet

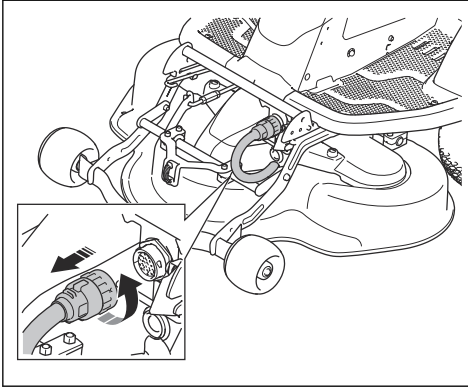
1. Parkera produkten på plan mark.
2. Ställ om strömbrytaren till läget "0".
3. Sätt klipphöjdsstaken i serviceläge.
4. Lossa klämman på den främre kåpan med verktyget som sitter på strömbrytarens nyckel och ta av kåpan.



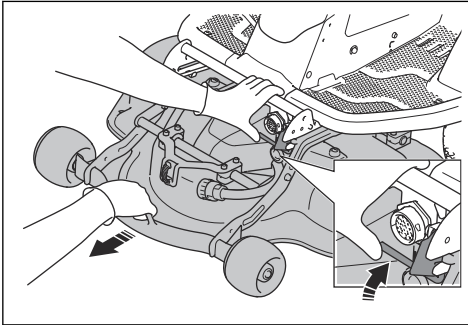
5. Lyft klipphöjdsstaket och placera det i hållaren för klipphöjdsstaket.



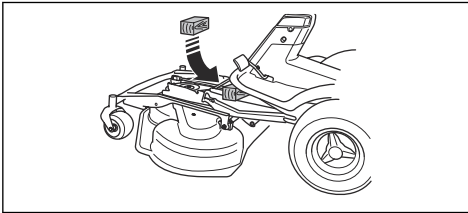
6. Koppla bort kabeln till klippaggregatet.



7. Koppla ur låset till klippaggregatet med vänster hand. Dra ut klippaggregatet med höger hand.

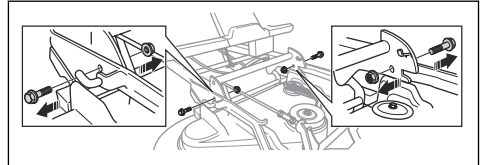


8. Placera en tråkloss mellan utrustningsramen och chassit. Detta säkerställer att klippaggregatet inte fjädrar tillbaka när den har tagits bort.

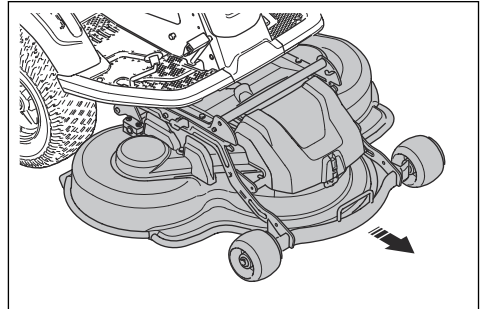


VARNING: Var försiktig. Det finns en risk för personskada om handen fastnar mellan utrustningsramen och chassit.

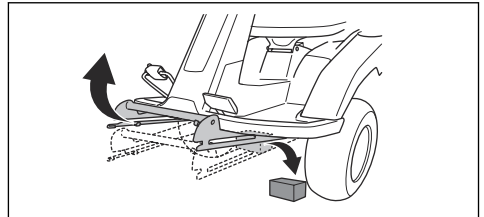
9. Skruva ut utrustningsramens två skruvar.



10. Håll fast klippaggregatets framkant och dra ut det.



11. Ta bort tråklossen.



12. Montera klippaggregatet i omvänd ordning.

Drift

Introduktion

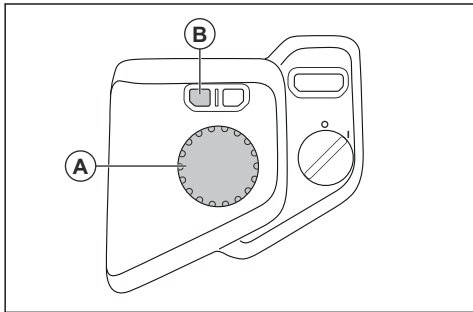


VARNING: Innan du använder produkten måste du läsa igenom och förstå kapitlet om säkerhet.

Display

Använda displaymenyn

1. Tryck på kontrollvredet (A) för att visa displaymenyn.



2. Vrid kontrollvredet (A) för att bläddra mellan de tillgängliga menyerna.
3. Tryck på kontrollvredet (A) för att välja en meny.
4. Tryck på knappen (B) för att gå tillbaka och stänga displaymenyn.

Notera: De flesta menyerna är endast tillgängliga i viloläget eller när produkten står stilla. Se *Displaylägen på sida 5*. Menyerna stängs automatiskt när du trycker på startknappen eller pedalerna.

Tillbehörshastighet



Tillbehörsmenyerna är endast tillgängliga när produkten har ett tillbehör vars hastighet kan justeras. Se bruksanvisningen för tillbehöret. Om du behöver mer information om tillbehör som är tillgängliga för produkten kan du kontakta en Husqvarna-återförsäljare.

Ställa in belysningsmenyn på ON

Notera: Belysningen är ett valfritt tillbehör. Om du behöver mer information om tillbehör som är tillgängliga för produkten kan du kontakta en Husqvarna-återförsäljare.

Notera: Innan du kan använda och justera belysningen måste belysningsmenyn vara inställd på ON.

1. Tryck på kontrollvredet för att se belysningsmenyn.
2. Välj inställningsmenyn.



3. Bläddra till belysningsmenyn.



4. Tryck på kontrollvredet för att ställa in belysningsmenyn på ON.



Notera: Belysningsmenyn ställs in på ON nästa gång du startar produkten.

Justera belysningen

Notera: Belysningsmenyn måste ställas in på ON när belysning har installerats. Se *Ställa in belysningsmenyn på ON på sida 14*.

1. Tryck på kontrollvredet för att se belysningsmenyn.
2. Bläddra till symbolen för belysning av.



3. Tryck på kontrollvredet för att ställa in arbetsbelysningen på ON.



4. Tryck på kontrollvredet för att ställa in arbetsbelysningen och strålkastarna på ON.



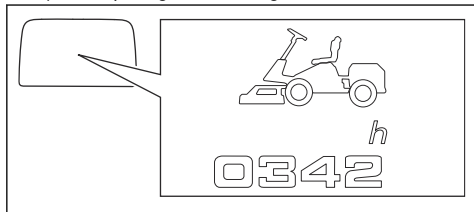
Läsa systeminformation

1. Tryck på kontrollvredet för att se belysningsmenyn.
2. Välj symbolen för information.

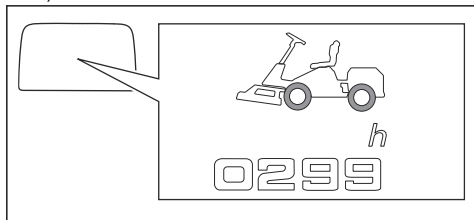


3. Vrid kontrollvredet för att bläddra mellan dessa systeminformationsvyer:

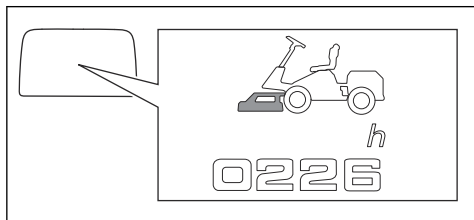
a) Total påslagen tid i körsläge.



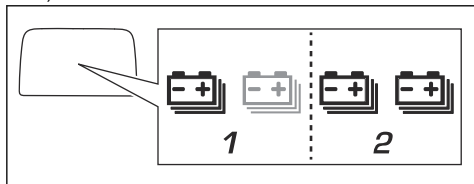
b) Total körtid.



c) Total klipptid eller användning av annat främre tillbehör.



d) Antal installerade batterier.



Notera: Ett andra batteri kan installeras i produkten. Tala med en Husqvarna-återförsäljare för att få hjälp med installation.



VARNING: Risk för elektrisk stöt. Försök inte installera eller reparera batterierna. Låt endast en godkänd serviceverkstad utföra installationer och reparationer.

Ställa in klockan på displayen

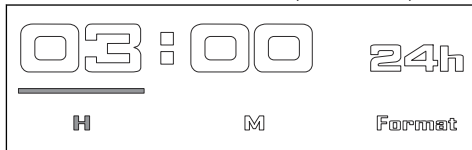
1. Tryck på kontrollvredet för att se belysningsmenyn.
2. Välj inställningsmenyn.



3. Välj symbolen för klockan.



4. Vrid och tryck på kontrollvredet för att ställa in timmar, minuter och tidsformat (24/12 timmar).



Slå på eller stänga av ljudet

Notera: När ljudet är avstängt hörs inte ljudsignalen för varningar, fel eller start.

1. Tryck på kontrollvredet för att se belysningsmenyn.
2. Välj inställningsmenyn.



3. Välj symbolen för högtalare.



4. Tryck på kontrollvredet för att slå på eller stänga av ljudet.

Läsa felmeddelanden

Notera: Ett felmeddelande är en kombination av symboler. Se *Felmeddelanden på displayen på sida 30*.

1. Tryck på kontrollvredet för att se belysningsmenyn.
2. Välj symbolen för varningar i displaymenyn.



Notera: Felmenyn visar upp till tre felmeddelanden. Om det finns fler än tre felmeddelanden visar felmenyn de tre första felmeddelandena.

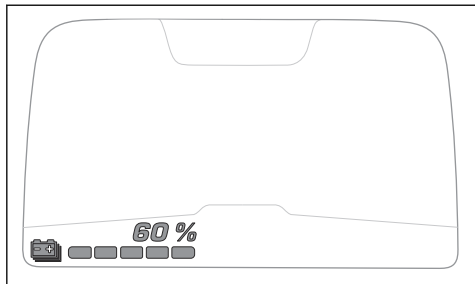
Notera: När ett fel är åtgärdat i systemet sparas dess felmeddelande inte i felmenyn.

3. Se *Felmeddelanden på displayen på sida 30* för att få mer information och anvisningar.

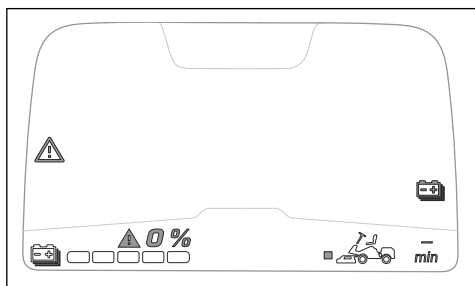
Börja använda Husqvarna Connect

1. Hämta Husqvarna Connect-appen på din mobila enhet.
2. Utför registreringen i Husqvarna Connect-appen.
3. Följ instruktionerna i Husqvarna Connect-appen för att ansluta och registrera produkten.

Batteriindikering när produkten slås på



Displayen visar batterikapaciteten i % när produkten är påslagen. Varje grön indikator avser 20 % batterikapacitet. När batterikapaciteten är 20 % eller lägre är indikatorn längst till vänster gul. När batterikapaciteten är 5 % eller lägre är indikatorn längst till vänster röd. När batteriet är tomt är indikatorn längst till vänster grå.



Ladda batteriet



WARNING: En felaktigt använd eller skadad batteriladdare kan orsaka elektrisk stöt, batteriläckage eller alltför hög temperatur. Undersök batteriladdaren och batteriet regelbundet med avseende på skador.



OBSERVERA: Ladda batteriet innan du använder det första gången. Ett nytt batteri är inte fulladdat.



OBSERVERA: Använd endast godkända laddare. Se *Tekniska data på sida 34*.



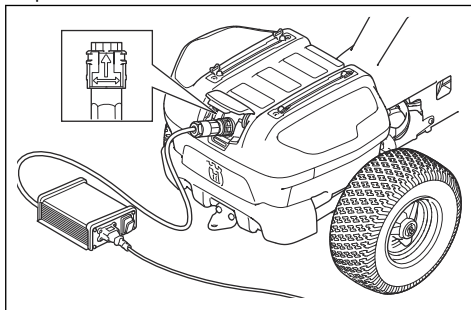
OBSERVERA: Laddningsprocessen är endast möjlig när batteriets temperatur är i det tillåtna temperaturområdet för laddning (0–38 °C).



OBSERVERA: Använd batteriet i miljöer där temperaturen är mellan 0 och 40 °C.

Notera: Batteriet kan gå över till viloläget när produkten förvaras eller när batterikapaciteten är mycket låg. För att starta batteriet måste startknappen hållas intryckt under två sekunder. Om batteriet inte startar måste det laddas kontinuerligt tills det är fulladdat. Laddningstiden är längre när batteriet är i viloläget.

1. Anslut batteriladdaren till ett jordat eluttag och till produkten.



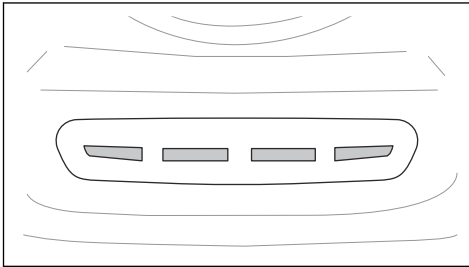
2. Ställ om laddarens strömbrytare till läget ON.
3. Ställ om batteriets strömbrytare till läget OFF innan du kopplar bort laddaren.

Notera: Ett andra batteri kan installeras i produkten. Tala med en Husqvarna-återförsäljare för att få hjälp med installation.

Batteriindikering när batteriet laddas

När en laddare är ansluten till produkten och strömbrytaren är inställd på läget "1" visas laddningsvyn på displayen. Se *Laddningsvyn på sida 5*.

När en laddare är ansluten visas batterikapaciteten med fyra lampor under uttaget för batteriladdaren.



Notera: De fyra lamporna tänds tillfälligt när batteriladdaren ansluts.



OBSERVERA: Om inga lampor tänds eller om röda lampor blinkar när batteriladdaren är ansluten innebär det att det förekommer ett fel. Kontrollera att inga varningssymboler eller felmeddelanden visas på displayen. Koppla bort laddaren och se *Felsökning på sida 26*.

När batteriet är fulladdat lyser alla fyra lamporna.



OBSERVERA: Om laddaren är ansluten och laddarens strömbrytare ställs in på OFF släcks alla laddningslampor. Se till att du kopplar bort laddaren innan du använder produkten.

Lampor	Batterinivå
Alla fyra lampor lyser.	Batteriet är 76–100 % laddat.
Lamporna 1–3 lyser.	Batteriet är 51–75 % laddat.
Lamporna 1–2 lyser.	Batteriet är 26–50 % laddat.
Lampa 1 lyser.	Batteriet är 0–25 % laddat.

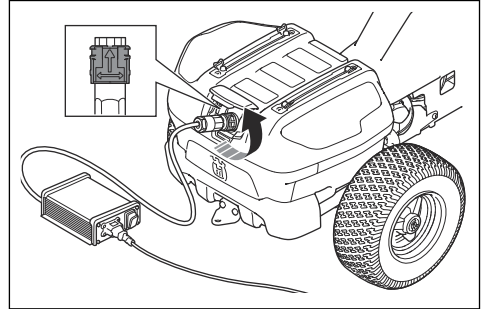
Notera: Laddningen startar inte om en laddare ansluts när batteriets temperatur är högre än 38 °C. Gula lampor visar batterikapaciteten. Laddningen startar när batteriets temperatur är inom det tillåtna temperaturområdet för laddning (0–38 °C).

Notera: Drifttiden kan bli kortare om du använder produkten i kalla temperaturer.

Koppla bort batteriladdaren

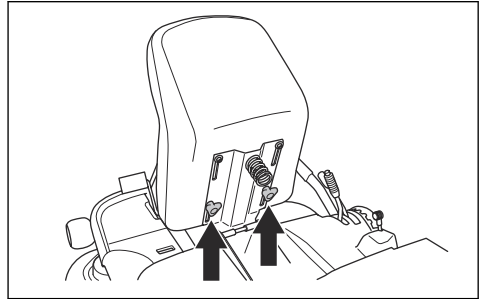
Notera: Det går inte att starta produkten när batteriladdaren är ansluten.

1. Ställ om batteriets strömbrytare till läget OFF.
2. Vrid laddarens kontakt för att koppla bort laddaren.



Justera sätet

Sätet kan lutas framåt. Det kan även justeras i längsled. Lossa rattarna under sätet för att justera det framåt eller bakåt.

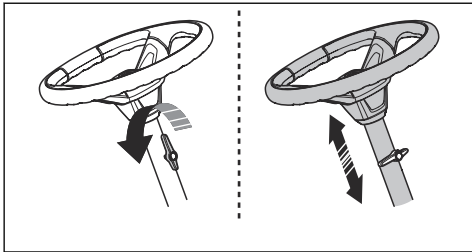


Justera höjden på ratten



WARNING: Justera inte höjden på ratten när produkten används.

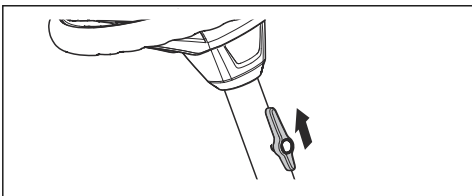
1. Vrid vredet moturs för att lossa ratten.



2. Justera höjden på ratten.
3. Vrid vredet medurs för att dra åt.

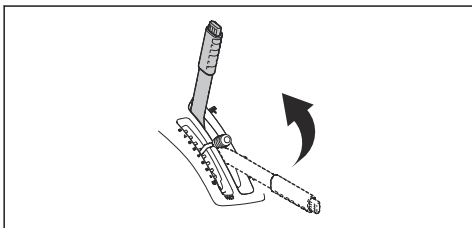


OBSERVERA: Se till att den långa änden av vredet pekar uppåt.

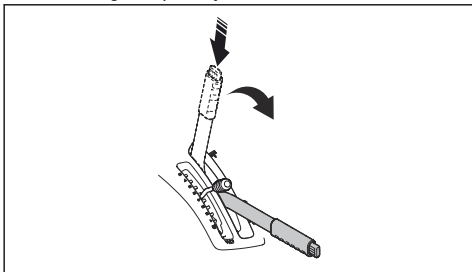


Lyfta och sänka klippaggregatet

- För att lyfta klippaggregatet i transportläge ska du dra lyftspaken bakåt. Om körläget är på slutar knivarna rotera automatiskt.

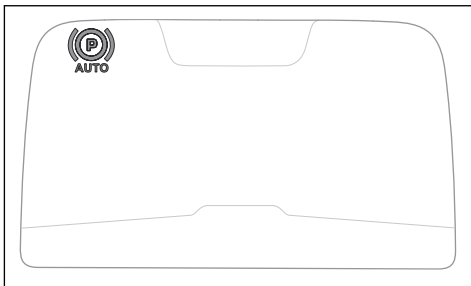


- För att sänka klippaggregatet till klippläge ska du trycka på spärrknappen och föra lyftspaken framåt. Om körläget är på börjar knivarna rotera automatiskt.



Parkeringsbroms

Parkeringsbromsen är elektrisk. Parkeringsbromsen kopplas in automatiskt när produkten står stilla och släpps när du trycker på pedalerna. En parkeringsbromssymbol visas på displayen när parkeringsbromsen är inkopplad.



Lyfta produkten manuellt



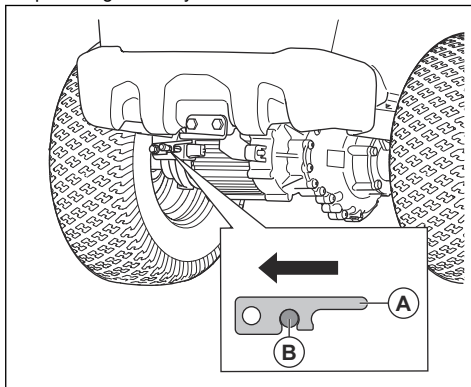
VARNING: Innan du använder produkten måste du se till att det elektriska parkeringsbromssystemet är inkopplat.



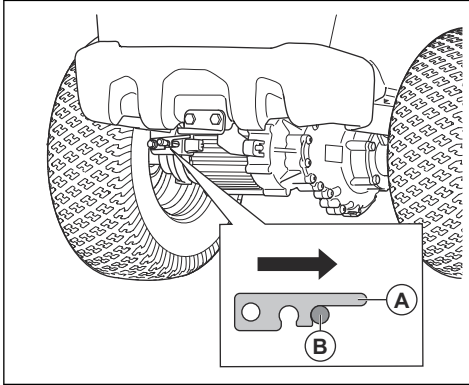
OBSERVERA: Kör inte produkten längre än nödvändigt eller i en hastighet som överstiger 6 km/h.

Om du vill flytta produkten med motorn avstängd måste den elektriska parkeringsbromsen vara urkopplad. Spaken för det elektriska parkeringsbromssystemet sitter bakom det vänstra bakhjulet.

- Släpp spärren för det elektriska parkeringsbromssystemet (A) och flytta spaken (B) till det vänstra läget för att koppla ur det elektriska parkeringsbromssystemet.

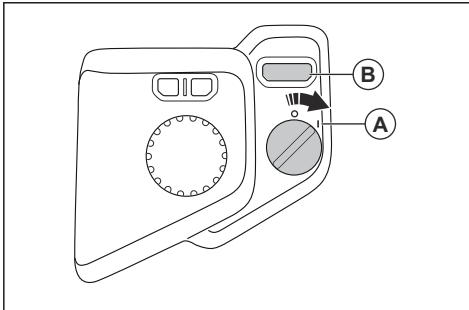


- Släpp spärren för det elektriska parkeringsbromssystemet (A) och flytta spaken (B) till det högra läget för att koppla in det elektriska parkeringsbromssystemet.

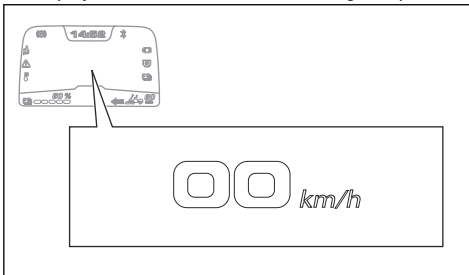


Starta produkten

1. Koppla bort kabeln till batteriladdaren.
2. Sitt i sätet.
3. Lyft klippaggregatet till transportläget. Se *Lyfta och sänka klippaggregatet* på sida 18.
4. Ställ om strömbrytaren till läger "1" (A). Produkten ställs in i viloläget.



5. Se till att du inte trycker ned pedalerna.
6. Tryck på startknappen (B) tills ett ljud hörs och displayen ändras. Detta visar att körläget är på.

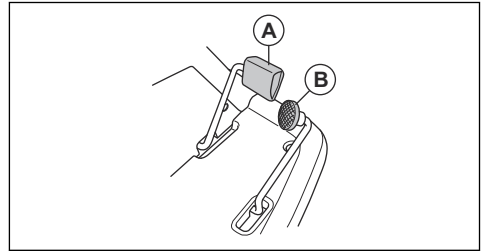


Notera: Du hör inte ljudet om ljudet är avstängt. Se *Slå på eller stänga av ljudet* på sida 15.

Notera: Batteriet kan gå över till viloläget när produkten förvaras eller när batterikapaciteten är mycket låg. För att starta batteriet måste startknappen hållas intryckt under två sekunder. Om batteriet inte startar måste det laddas kontinuerligt tills det är fulladdat. Laddningstiden är längre när batteriet är i viloläget.

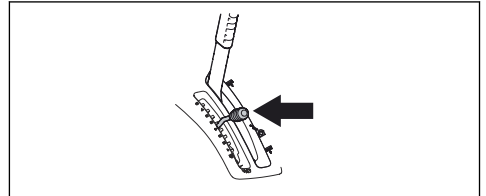
Använda produkten

1. Starta produkten. Se *Starta produkten* på sida 19.
2. Tryck försiktigt ned en pedal. Pedal (A) används för att köra framåt och pedal (B) för att backa. Hastigheten ökar ju mer pedalen trycks ner.

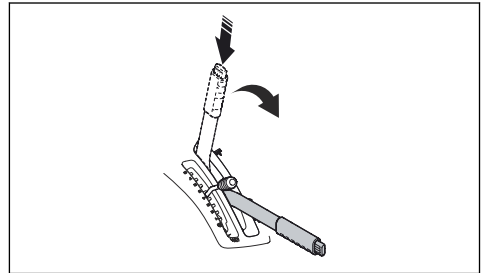


Notera: Parkeringsbromsen kopplas ur automatiskt när du trycker på en pedal.

3. Släpp upp pedalen för att aktivera bromsarna.
4. Välj klipp höjd (1–10) med klipp höjdsspaken.



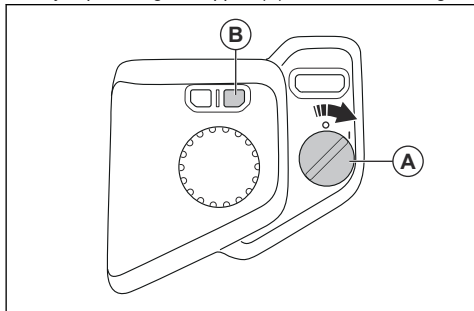
5. Tryck in spärrknappen på lyftspaken till klippaggregatet och sänk ned det till klippläge.



Välja ett köräge

Du kan ställa in produkten i två olika körägen: Standardköräget eller batterisparfunktionen SavE. SavE-funktionen ger längre drifttid. SavE-funktionen sänker produktens och knivarnas hastighet.

1. Ställ om strömbrytaren (A) till läget "1". Displayen tänds.
2. Tryck på körägesknappen (B) för att ändra köräge.



Notera: Körägesindikatorn på displayen visar vilket köräge som är aktivt. Se *Displayöversikt på sida 4*.

Notera: Om indikatorn för köräget med svagt batteri tänds ska du se *Indikatormeddelanden på displayen på sida 29*.

Stoppa produkten

1. Parkera produkten på plan mark. Parkeringsbromsen kopplas in automatiskt när produkten står stilla.
2. Dra klippaggregatets lyftspak bakåt för att lyfta klippaggregatet till transportläget.
3. Ställ om strömbrytaren till läget "0".

Uppnå bra klippresultat

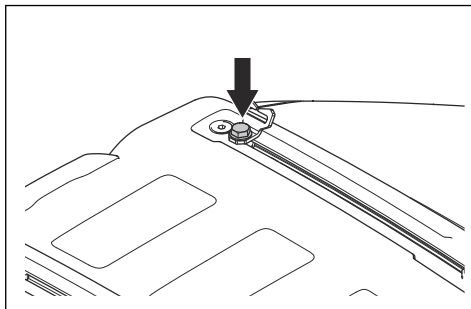
- Klipp inte en våt gräsmatta. Vått gräs kan ge dåligt klippresultat.
- Börja med hög klipphöjd och sänk den gradvis.
- Använd standardköräget för att få det bästa resultatet. Kör produkten framåt med låg hastighet. Om gräset inte är alltför långt och tjockt kan du få ett bra klippresultat även med högre hastighet.

- För bästa resultat ska du klippa gräset ofta och använda mulchningfunktionen. Se *Ta bort och installera BioClip-pluggen på klippaggregatet på sida 25*.

Sätta fast last på skenorna

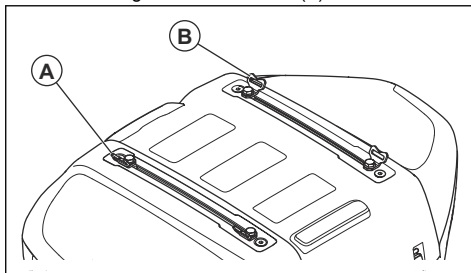
Produkten har skenor och skenfästen på batteriet för fastsättning av last.

1. Justera fästena så att lasten kan sättas fast.
 - a) Lossa skruven och flytta fram eller bak fästet på skenan.



b) Dra åt skruven.

2. För en rem genom hålet i fästet (A).



3. För remmen genom fästet (B) på motsatt sida.
4. Använd skenfästena för att säkra lasten med remmar.



OBSERVERA: Lasta inte för tungt på skenorna. Se *Tekniska data på sida 34*.

Underhåll

Introduktion



VARNING: Läs och förstå säkerhetskapitlet innan du utför underhåll på produkten.

Underhållsschema

Daglig skötsel före användning
Se till att skruvar och muttrar är åtdragna.
Rengör produkten och klippaggregatets invändiga ytor.
Se till att säkerhetsanordningarna inte är skadade.
Inspektera styrkablarna.
Inspektera klippaggregatets knivar.
Se till att däcktrycket är korrekt.

X = Instruktionerna ges i denna bruksanvisning.

O = Instruktionerna ges inte i denna bruksanvisning. Låt en godkänd serviceverkstad utföra underhållet.

Underhåll	Var 50:e timme eller varje år
Rengör klippaggregatets utvändiga och invändiga ytor. Rengör under klippaggregatets kåpa och runt knivarna.	X
Se till att däcktrycket är korrekt.	X
Anslut produkten till Husqvarna Service Hub (HSH) och gör en programvaruuppdatering och kalibrering om det behövs.	O
Ladda batteriet till minst 80 %. Kontrollera batteristatusen i HSH.	O
Se till att skruvar och muttrar är åtdragna med rätt åtdragningsmoment.	O
Inspektera, smörj och justera alla vajrar.	O
Kontrollera styrvajern på insidan av ramtunneln.	O
Smörj pedalerna på insidan av ramtunneln.	O
Smörj sätet.	O
Ta bort drivhjulen och smörj axlarna med fett.	O
Smörj klippaggregatets ram och klippaggregatets användarsensor.	O
Smörj klippaggregatets pivåhjul.	O
Undersök klingorna. Slipa och balansera dem om det behövs.	O
Kontrollera och justera klippaggregatets parallellitet.	X
Kontrollera strömbrytaren på klippaggregatets lyft.	O
Kontrollera knivens inkoppling och användarsensorns brytare.	O
Kontrollera drivningen framåt och bakåt i olika hastigheter.	O

Rengöra produkten



OBSERVERA: Använd inte högtryckstvätt eller ångtvättningsutrustning. Vatten kan tränga in i lager och elektriska anslutningarna och leda till korrosion som orsakar skador på produkten.

Rengör produkten omedelbart efter användning.

- Innan du rengör med en våt trasa ska du rengöra med en borste. Rensa bort gräs och smuts på och runt framdrivningssystemet och inloppet till motorns kylfläkt.
- Rengör produkten med en våt trasa.
- Använd inte vatten på elkomponenter eller lager. Rengöringsmedel förvärrar vanligtvis skadorna.
- Se till att batteriet och batteriladdaren är rena innan batteriladdaren ansluts till produkten.
- För att rengöra klippaggregatet ska du sätta det i serviceläge och spola av det med vatten. Se till att strömbrytaren är i läget "0".
- När produkten är ren ska du starta klippaggregatet under en kort period för att blåsa bort kvarvarande vatten.

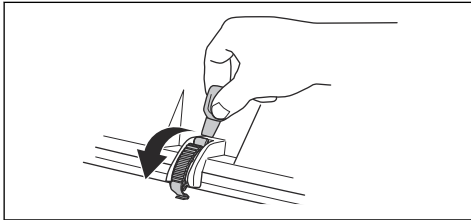
Ta bort kåporna

Öppna och stänga batterikåpan

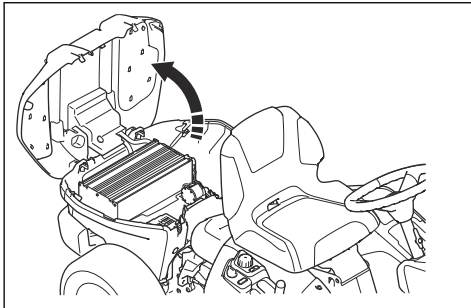


OBSERVERA: Ta av lasten som sitter på skenorna innan du öppnar batterikåpan.

1. Lossa de två klämmorna på batteriluckan med verktyget som är fäst vid tändningsnyckeln.



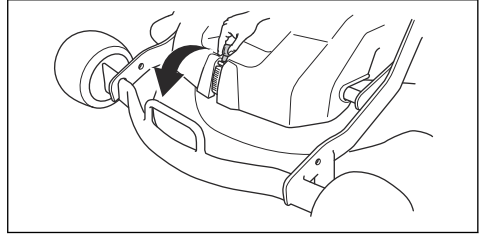
2. Lyft batterikåpens framsida och luta den bakåt.



3. Stäng den i omvänd ordningsföljd.

Ta bort frontkåpan

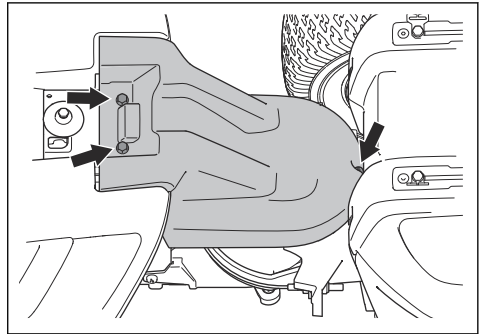
1. Lossa klämman på den främre kåpan med verktyget som sitter på strömbrytarens nyckel.



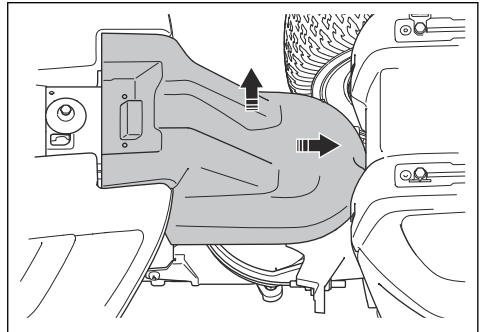
2. Tag bort frontkåpan.

Ta bort och installera ramkåpan

1. Luta sätet framåt.
2. Ta bort de tre skruvarna.



3. Skjut ramens kåpa bakåt och lyft ramens kåpa.



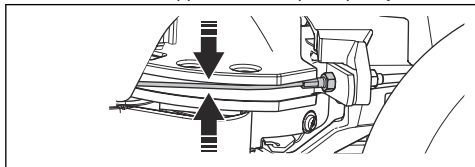
4. Installera i omvänd ordningsföljd.

Inspektera styrvajrarna

Styrvajrarnas spänning kan minska efter en tid. Det leder till att rattinställningen ändras.

Inspektera och justera styrvajrarna på följande sätt:

1. Styrvajrarna är korrekt åtdragna om du manuellt kan föra dem 5 mm upp eller ned i spåret på styrkransen.



2. Om vajrarna är för lösa ska du låta en auktoriserad serviceverkstad justera dem.

Kontrollera parkeringsbromsen

1. Parkera produkten på ett hårt underlag som lutar högst 10 grader. Låt produkten vara påslagen.



VARNING: Parkera inte produkten på en sluttning med gräs när du kontrollerar parkeringsbromsen.

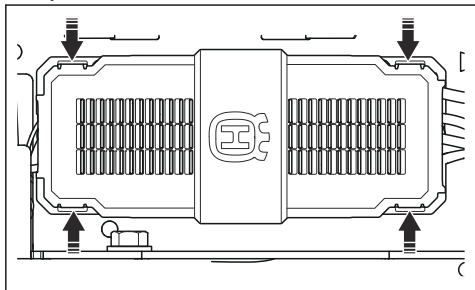
Notera: Parkeringsbromsen är elektrisk. Parkeringsbromsen kopplas in automatiskt när produkten står stilla.

2. Se till att parkeringsbromssymbolen visas på displayen och att produkten inte rör sig. Om produkten rör sig måste du kontakta en Husqvarna-serviceverkstad.

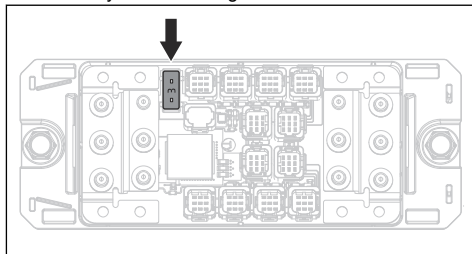
Byta ut styrenhetssäkringen

En trasig styrenhetssäkring identifieras av en bränd säkringskabel.

1. Se till att laddarens strömbrytare är inställd på OFF och att laddaren är bortkopplad från produkten. Se *Koppla bort batteriladdaren på sida 17*.
2. Ställ om strömbrytaren till läget "0" och dra ut strömbrytarens nyckel.
3. Ta bort ramkåpan. Se *Ta bort och installera ramkåpan på sida 22*.
4. Tryck på de fyra klämmorna och ta bort kåpan på styrenheten.



5. Dra ut styrenhetssäkring från hållaren.

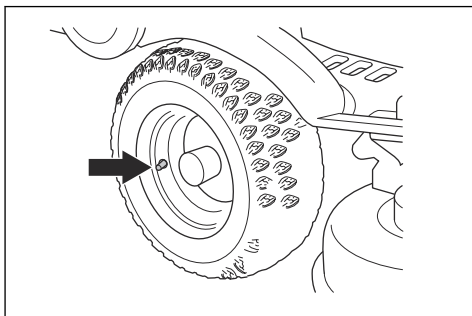


6. Byt ut den trasiga styrenhetssäkring mot en ny säkring av samma typ. Se *Tekniska data på sida 34*.

Notera: Om styrenhetssäkring går sönder en kort stund efter att du bytt ut den måste du kontakta en Husqvarna-serviceverkstad.

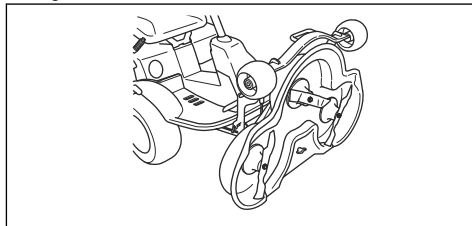
Lufttryck

Rätt däcktryck är 60 kPa (0,6 bar/8,5 PSI) för alla 4 däck.



Sätta klippaggregatet i serviceläge

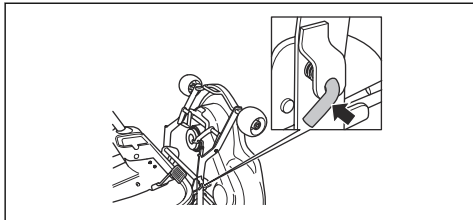
1. Utför steg 1–7 i *Ta bort och montera klippaggregatet på sida 12*.
2. Lyft upp klippaggregatet till vertikalt läge tills ett klick hörs. Klippaggregatet låses automatiskt i vertikalt läge.



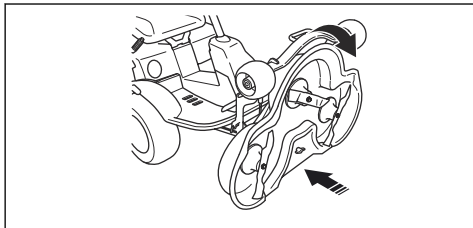
Sätta ned klippaggregatet i klippläge

1. Håll i klippaggregats framkant med vänster hand.

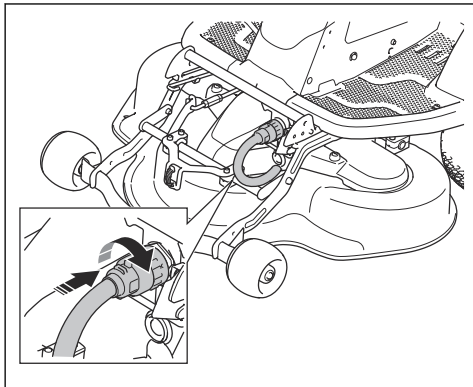
2. Lossa låset med höger hand.



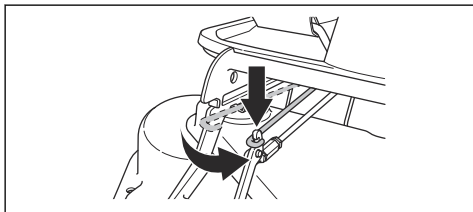
3. Fäll ned klippaggregatet och skjut in det tills det tar stopp.



4. Anslut kabeln till klippaggregatet.



5. Lyft klipphöjdsstaget från hållaren och sätt det i hålet.

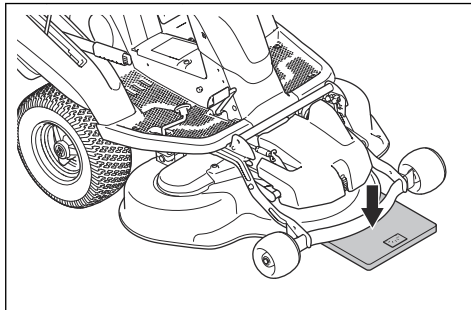


6. Sätt fast frontkåpan.
7. Flytta klipphöjdsspaken från serviceläget till något av lägena med en siffra.

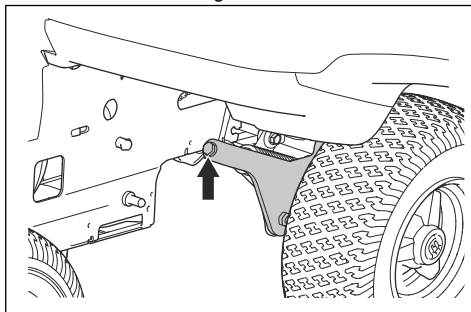
Inspektera och justera marktrycket från klippaggregatet

Ett korrekt marktryck gör att klippaggregatet rör sig längs ytan, men inte trycker för hårt mot den.

1. Se till att lufttrycket i däcken är 60 kPa (0,6 bar/9,0 PSI).
2. Parkera produkten på en plan yta.
3. Sänk ned klippaggregatet till klippläge.
4. Placera en badrumsvåg under klippaggregatets framkant.



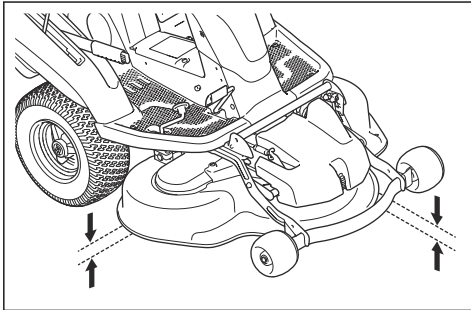
5. För att se till att det inte är någon belastning på stödhjulen ska du placera en träkloss mellan ramen och badrumsvågen.
6. För att justera marktrycket ska du vrida justerskruvarna som sitter bakom framhjulen på höger och vänster sida.
7. Vrid skruvarna åt höger eller vänster tills marktrycket är mellan 12 och 15 kg.



Kontrollera klippaggregatets parallellitet

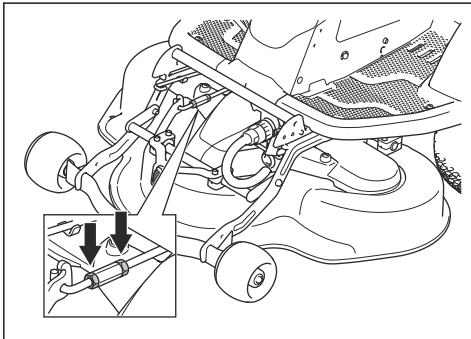
1. Se till att ha rätt lufttryck i däcken. Se *Tekniska data på sida 34*.
2. Parkera produkten på en plan yta.
3. Sänk ned klippaggregatet till klippläge.
4. Sätt klipphöjdsspaken i mellanläget.

5. Mät avståndet mellan underlaget och klippaggregatets kanter, framtill och baktill. Se till att den bakre kanten är 4–6 mm högre än framkanten.

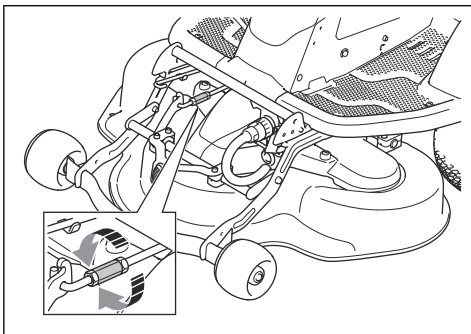


Justera klippaggregatets parallellitet

1. Tag bort frontkåpan.
2. Lossa muttrarna på lyftstaget.



3. Vrid lyftstaget för att förlänga det eller göra det kortare. Förläng lyftstaget för att lyfta kåpens bakkant. Gör lyftstaget kortare för att sänka kåpens bakkant.



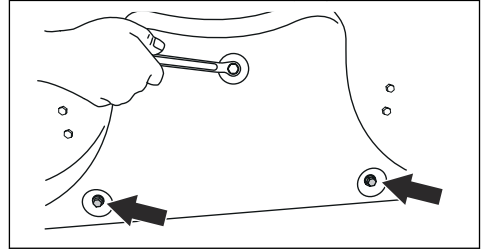
4. Dra åt muttrarna på lyftstaget när justeringen är klar.
5. Kontrollera parallelliteten. Se *Kontrollera klippaggregatets parallellitet* på sida 24.
6. Sätt fast frontkåpan.

Ta bort BioClip-pluggen

- Ta bort BioClip-pluggen för att på ett Combi-klippaggregat byta från BioClip till bakre gräsutkast.

Ta bort och installera BioClip-pluggen på klippaggregatet

1. Sätt klippaggregatet i serviceläge. Se *Sätta klippaggregatet i serviceläge* på sida 23.
2. Ta bort de tre skruvarna som håller fast BioClip-pluggen och ta bort pluggen.



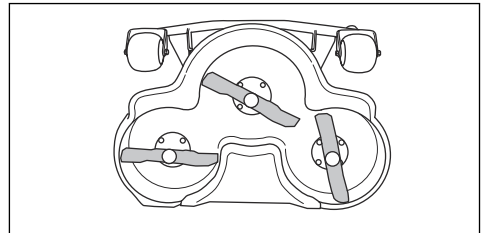
3. Fäst en M8x15 mm-skruv i det övre skruvhålet för BioClip-pluggen för att förhindra skador på gångorna.
4. Sätt klippaggregatet i klippläge.
5. Installera BioClip-pluggen i omvänd ordning.

Inspektera knivarna



OBSERVERA: Skadade eller felaktigt balanserade knivar kan orsaka skador på produkten. Byt ut skadade knivar. Låt en godkänd serviceverkstad hjälpa dig att slipa och balansera slöa knivar.

1. Sätt klippaggregatet i serviceläge.
2. Titta på knivarna för att se om de är skadade och om det är nödvändigt att slipa dem.

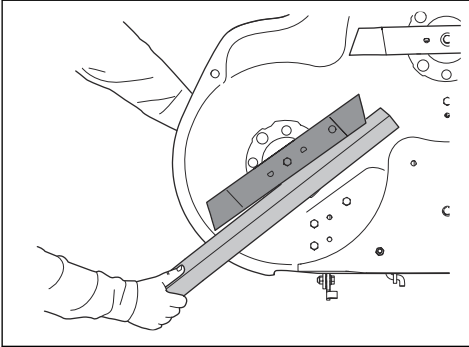


3. Dra åt knivbultarna med ett åtdragningsmoment på 25 Nm.

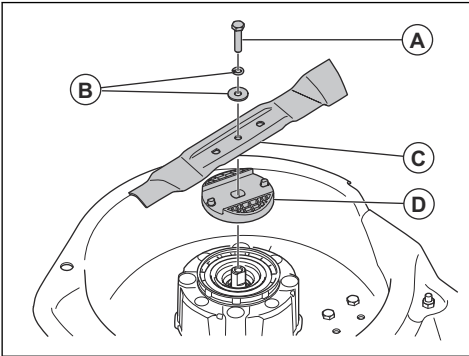
Byta knivarna

1. Ta bort klippaggregatet. Se *Ta bort och montera klippaggregatet* på sida 12.

2. Lås kniven med en träklots.



3. Lossa och ta bort knivbulten (A), brickorna (B), kniven (C) och knivstödet (D).



4. Installera i omvänd ordningsföljd. Installera den nya kniven med de böjda ändarna i klippaggregatets riktning.



WARNING: Felaktig knivtyp kan göra att föremål kastas ut från klippaggregatet och orsakar allvarliga skador. Använd endast de knivar som anges i *Tekniska data på sida 34*.

Felsökning

Introduktion

Om du inte hittar en lösning på ditt problem i denna bruksanvisning ska du kontakta en Husqvarna-serviceverkstad.

Notera: Se till att batteriet är laddat innan du utför felsökning på produkten. Se *Ladda batteriet på sida 16*.

Felsökningsschema

Problem	Orsak	Åtgärd
Displayen tänds inte när strömbrytaren är inställd på läget "1".	Batteriet är tomt. Se <i>Ladda batteriet på sida 16</i> .	Ladda batteriet.
	Batteriet är i viloläge.	Starta batteriet genom att trycka på startknappen i två sekunder. Om batteriet inte startar måste det laddas kontinuerligt tills det är fulladdat. Laddningstiden är längre när batteriet är i viloläget.
	Styrenhetssäkring är trasig.	Byt ut styrenhetssäkring, se <i>Byt ut styrenhetssäkring på sida 23</i> . Kontakta en Husqvarna-serviceverkstad om problemet kvarstår.
	Skärmen eller kabeln till displayenheten är trasig.	Kontakta en Husqvarna-serviceverkstad.
	Strömbrytaren är trasig.	
Körläget startar inte när du trycker på startknappen.	Felaktigt startförfarande.	Se <i>Starta produkten på sida 19</i> och <i>Start förhindrad på sida 5</i> .
	Startknappen är intryckt mindre än en sekund.	Håll startknappen intryckt en sekund. Ett ljud och/eller en displayändring visar att körläget är aktiverat. När ljudet är avstängt hörs inte ljudsignalen för start. Se <i>Slå på eller stänga av ljudet på sida 15</i> .
	Kontrollpanelen är trasig.	Kontakta en Husqvarna-serviceverkstad.
Klippaggregatets motorer startar inte.	Klippaggregatet är inte i klippläget.	Flytta klippaggregatet till klippläget, se <i>Sätta ned klippaggregatet i klippläge på sida 23</i> .
	Kabeln till klippaggregatet är inte ansluten korrekt.	Anslut klippaggregatet till produkten, se <i>Ta bort och montera klippaggregatet på sida 12</i> .
	Klippaggregatet är fullt av gräs.	Rengör klippaggregatet, se <i>Rengöra produkten på sida 22</i> .
	Gräset är för högt.	Justera klipphöjden enligt gräsförhållandena.
	Temperaturen i reglagen för klippaggregatets motorer är för hög.	Stanna produkten och vänta tills temperaturen har minskat. Starta om efter 20 minuter.
	Klippaggregatets motorer är trasiga.	Kontakta en Husqvarna-serviceverkstad.
	Reglagen för klippaggregatets motorer är trasiga.	
Det finns ingen ström i kabeln till klippaggregatet.		







Problem	Orsak	Åtgärd
Batteriet laddas inte. Lamporna under uttaget för batteriladdaren tänds inte.	Batteriladdaren är inte ansluten korrekt till nätuttaget eller till produkten.	Se <i>Ladda batteriet på sida 16</i> .
	Laddarens strömbrytare är inställd på läget OFF.	Ställ om laddarens strömbrytare till läget ON.
	Batteriladdaren är trasig.	Koppla bort batteriladdaren och kontakta en Husqvarna-serviceverkstad.
	Det förekommer ett invändigt fel.	
Batteriet laddas inte. Lamporna under uttaget för batteriladdaren blinkar rött.	Eluttaget är trasigt.	Anslut batteriladdarens kontakt till ett eluttag som har den spänning och frekvens som anges på typskylten.
	Temperaturen är inte inom temperaturområdet för laddning.	Vänta tills batteritemperaturen är inom det tillåtna temperaturområdet för laddning (0–38 °C). Kontrollera att inga felmeddelanden eller varningssymboler visas på displayen. Se <i>Varningsmeddelanden på displayen på sida 30</i> och <i>Felmeddelanden på displayen på sida 30</i> .
	Batteriet är trasigt. Det förekommer ett invändigt fel.	Koppla bort batteriladdaren och kontakta en Husqvarna-serviceverkstad.
Batteriet laddas inte. Lamporna under uttaget för batteriladdaren visar batterikapaciteten i gult.	Batteritemperaturen är högre än 38 °C.	Se till att laddaren och produkten står på en plats som är inom det tillåtna temperaturområdet för laddning (0–38 °C). Om laddaren är ansluten startar laddningen automatiskt när batteritemperaturen är lägre än 38 °C. Om problemet kvarstår ska du kontakta en Husqvarna-serviceverkstad.
Drifttiden ökas inte efter att ett andra batteri installeras.	Det andra batteriet är inte installerat korrekt i produkten.	Se till att det andra batteriet visas på displayen. Se <i>Läs systeminformation på sida 14</i> . Kontakta en Husqvarna-serviceverkstad om det endast finns en batterisymbol på displayen eller om problemet kvarstår.
Det förekommer vibrationer i produkten i klippläget.	Knivarna är lösa/skadade.	Kontrollera visuellt. Se <i>Inspektera knivarna på sida 25</i> . Kontakta en Husqvarna-serviceverkstad om problemet kvarstår.
	En eller flera knivar är obalanserade.	
	Klippaggregatets motor är lös.	
Det förekommer vibrationer i produkten i transportläget.	Ett eller flera hjul är lösa.	Kontrollera visuellt. Kontakta en Husqvarna-serviceverkstad om problemet kvarstår.
	Ett av produktens däck har punktering.	
	Det finns lösa skruvar i produkten.	
	Drivmotorn är lös.	

Problem	Orsak	Åtgärd
Klippresultatet är otillfredsställande.	Knivarna är slöa.	Se <i>Inspektera knivarna på sida 25.</i>
	Gräset är långt eller vått.	Se <i>Uppnå bra klippresultat på sida 20.</i>
	Klippaggregatet är inte parallellt med marken.	Se <i>Kontrollera klippaggregatets parallellitet på sida 24.</i>
	Det finns en gräsblokering i klippaggregatet.	Se <i>Rengöra produkten på sida 22.</i>
	Däcktrycket är olika på höger och vänster sida.	Se <i>Luftryck på sida 23.</i>
	Produkten drivs vid en för hög hastighet.	Kontakta en Husqvarna-serviceverkstad.
	Motorns varvtal är för lågt.	Kontakta en Husqvarna-serviceverkstad.

Display – Felsökning

Indikatormeddelanden på displayen




Indikatormeddelanden på displayen visar en aktiverad funktion eller information om produktens tillstånd. Se *Displayöversikt på sida 4.* En eller flera displayindikatorer tänds. Produkten kan fortfarande köras när ett indikatormeddelande visas på displayen, men det finns rekommenderade åtgärder.

Symboler	Namn	Orsak/åtgärd
	Systemfel	Det förekommer ett fel på produkten. Stanna produkten och ställ om strömbrytaren till läget "0". Vänta fem minuter. Kontakta en Husqvarna-serviceverkstad om problemet kvarstår.
	Batterifel	Det förekommer ett batterifel. Stanna produkten och ställ om strömbrytaren till läget "0". Vänta fem minuter innan du startar. Kontakta en Husqvarna-serviceverkstad om problemet kvarstår.
	Drivmotorvarning	Drivmotorn har stannat. Det kan möjligtvis bero på att produkten körs på en kulle där den nödvändiga urladdningseffekten är för hög. Använd inte produkten under förhållanden som gör kan orsaka att motorn stannar.
	Temperaturfel	Det förekommer ett temperaturfel. Se symbolkombinationen för att få mer information.
	Läge för minskade prestanda	Läget för minskade prestanda är aktivt. Läget för minskade prestanda aktiveras automatiskt när batterikapaciteten är låg. Ladda produkten och använd den inte på en kulle.
	Läge för minskade prestanda	Produkten ställs om automatiskt i läget för minskade prestanda. Batterikapaciteten är låg och/eller temperaturen i batteriet, drivmotorn eller drivmotorns styrenhet är för hög. I detta körläge kopplas knivarna ur och hastigheten minskar gradvis. Se symbolkombinationen för att få mer information.

Varningsmeddelanden på displayen

Ett varningsmeddelande är en kombination av gula symboler som först visas som stora symboler i mitten av displayen. Produkten kan köras om en varning visas, men den går långsammare än normalt. För att förhindra fel ska du stanna produkten och vänta tills varningssymbolerna släcks. Om produkten har stannat kan den inte starta igen förrän varningsmeddelandet försvinner.



Notera: För varningar på klippaggregatets motor/motorstyrenhet ska du lyfta klippaggregatet/tillbehöret till transportläget för att starta om eller köra.





Symboler	Namn	Orsak/åtgärd
	Varning om batteritemperatur	Batteritemperaturen är högre än rekommenderat. Produkten går långsammare än normalt tills temperaturen har minskat. Stanna produkten och vänta tills batteriet har svalnat innan du startar.
	Temperaturvarning för drivmotorn eller drivmotorns styrenhet	Temperaturen i drivmotorn eller drivmotorns styrenhet är högre än rekommenderat. Produkten går långsammare än normalt tills temperaturen har minskat. Stanna produkten och vänta tills drivmotorns temperatur har minskat innan du startar.
	Temperaturvarning för klippaggregatets motor eller styrenheten för klippaggregatets motor	Temperaturen i klippaggregatets motor eller styrenheten för klippaggregatets motor är högre än rekommenderat. Produkten går långsammare än normalt tills temperaturen har minskat. Lyft klippaggregatet/det främre tillbehöret till transportläget och vänta tills temperaturen har minskat innan du startar.

Felmeddelanden på displayen

Ett felmeddelande är en kombination av röda symboler som först visas som stora symboler i mitten av displayen. När det förekommer ett fel ställs produkten om automatiskt till viloläget och kan inte starta förrän felet har åtgärdats. Du kan se felmeddelanden i felmenyn. Se *Läsa felmeddelanden på sida 15*.

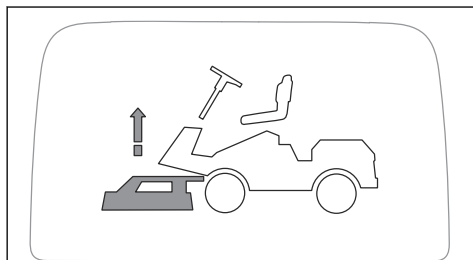
Notera: För fel på klippaggregatets motor/motorstyrenhet ska du lyfta klippaggregatet/tillbehöret till transportläget för att starta om eller köra.

Symboler	Namn	Orsak/åtgärd
	Batteritemperaturfel	Batteriets temperatur är för hög. Vänta tills batteriets temperatur har minskat. Kontakta en Husqvarna-serviceverkstad om problemet kvarstår.
	Temperaturfel i drivmotorn eller drivmotorns styrenhet	Temperaturen i drivmotorn eller drivmotorns styrenhet är för hög. Vänta tills temperaturen i drivmotorn eller drivmotorns styrenhet har minskat. Kontakta en Husqvarna-serviceverkstad om problemet kvarstår.

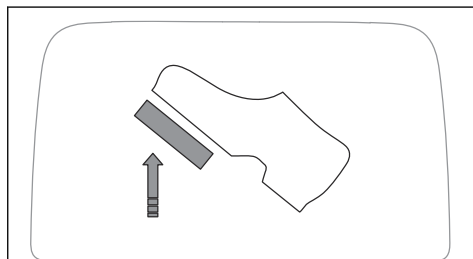
Symboler	Namn	Orsak/åtgärd
	Temperaturfel i klippaggregatets motor eller styrenheten för klippaggregatet eller ett annat främre tillbehör till transportläget och vänta tills temperaturen har minskat. Kontakta en Husqvarna-serviceverkstad om problemet kvarstår.	Temperaturen i klippaggregatets motor eller styrenheten för klippaggregatet eller ett annat främre tillbehör till transportläget och vänta tills temperaturen har minskat. Kontakta en Husqvarna-serviceverkstad om problemet kvarstår.
	Fel i drivmotorn eller drivmotorns styrenhet	Det förekommer ett fel i drivmotorn eller drivmotorns styrenhet. Stanna produkten och ställ om strömbrytaren till läget "0". Vänta fem minuter innan du startar. Kontakta en Husqvarna-serviceverkstad om problemet kvarstår.
	Fel i klippaggregatets motor eller styrenheten för klippaggregatets motor	Det förekommer ett fel i klippaggregatets motor eller styrenheten för klippaggregatets motor. Lyft klippaggregatet eller ett annat främre tillbehör till transportläget. Om problemet kvarstår ska du stanna produkten och väntar fem minuter innan du startar. Kontakta en Husqvarna-serviceverkstad om problemet kvarstår.
	Urladdat batteri	Batteriet är tomt. Ladda batteriet.

Meddelanden när start förhindras

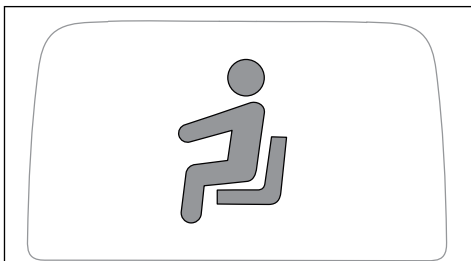
Symboler för förhindrad start visas när villkoren för start inte följs. Symbolen för förhindrad start visas på displayen tills villkoren för start följs. Se *Starta produkten på sida 19*.



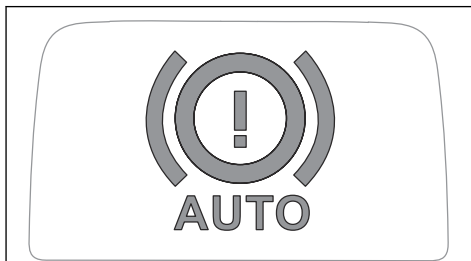
Beskrivning	Åtgärd
Start förhindras på grund av att klippaggregatet är i klippläget.	Lyft klippaggregatet till transportläget innan du startar. Se <i>Lyfta och sänka klippaggregatet på sida 18</i> .



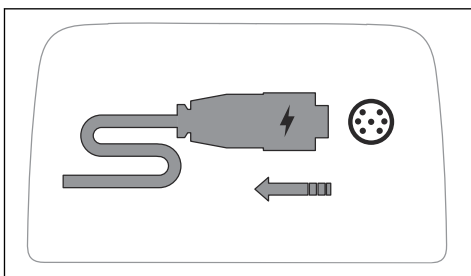
Beskrivning	Åtgärd
Start förhindras på grund av att pedalerna trycks ned.	Tryck inte ned pedalerna när produkten startar.



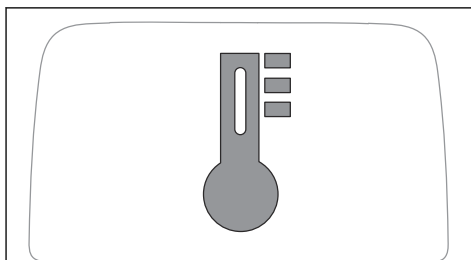
Beskrivning	Åtgärd
Start förhindras på grund av att användaren lyfts från sätet.	Användaren måste sitta i sätet när produkten startar. Se <i>Användarsensor (OPC)</i> på sida 5.



Beskrivning	Åtgärd
Start förhindras på grund av att det elektriska parkeringsbromssystemet är urkopplat.	Koppla in det elektriska parkeringsbromssystemet innan du startar. Se <i>Lyfta produkten manuellt</i> på sida 18.



Beskrivning	Åtgärd
Start förhindras på grund av att laddaren är ansluten.	Koppla bort laddaren från produkten innan du startar. Se <i>Koppla bort batteriladdaren</i> på sida 17.



Beskrivning	Åtgärd
Start förhindras på grund av att det förekommer ett temperaturfel.	Se <i>Display – Felsökning</i> på sida 29.

Transport, förvaring och kassering

Transport

- Produkten är tung och kan orsaka krosskador. Var försiktig när du lastar den på eller av en bil eller ett släp.
- Lyft inte produkten. Transportöljetterna är inte godkända lyftpunkter och får endast användas för att sätta fast produkten säkert på en släpvagn.
- Använd ett godkänt släp för transport av produkten.
- Kontrollera att du har kunskaper om lokala vägtrafikbestämmelser före transport av produkten på ett släp eller på vägar.

Bogsera produkten

Om du vill flytta produkten med motorn avstängd måste den elektriska parkeringsbromsen vara urkopplad.

1. Koppla ur det elektriska parkeringsbromssystemet. Se *Lyfta produkten manuellt* på sida 18.

2. Bogsera produkten endast med låg hastighet och över korta avstånd.

Placera produkten på ett släp för säker transport



WARNING: Parkeringsbromsen räcker inte för att spärra produkten vid transport. Sätt fast produkten ordentligt på släpet.

Utrustning: 2 godkända spännband och 4 kilformade hjulklossar.

1. Sätt fast spännband runt ram eller bakvagn.
2. Dra åt spännbanden i riktning mot släpets front och ände för att säkra produkten.
3. Placera hjulklossarna framför och bakom bakhjulen.

Transport av batterier

- De medföljande 48 V-batterierna uppfyller kraven i lagstiftningen för farligt gods.
- Följ de särskilda kraven för förpackning och etiketter för kommersiella transporter utförda av tredje part och speditörer.
- Tala med en person med särskild utbildning i farliga material innan du skickar produkten. Följ alla tillämpliga nationella föreskrifter.
- Använd tejp på öppna kontakter när du lägger batteriet i en förpackning. Lägg batteriet i en trång förpackning för att förhindra rörelse.

Förvaring

Förbered produkten för förvaring i slutet av säsongen och innan mer än 30 dagars förvaring.



WARNING: Ta bort gräs, löv och annat lättantändligt material från produkten för att minska risken för brand. Låt produkten svalna innan du lämnar den i förvaring.

- Ställ om strömbrytaren till läget "0".
- Rengör produkten, se *Rengöra produkten på sida 22*. Bättra på lackskador för att undvika korrosion.
- Inspektera produkten med avseende på slitna eller skadade delar och dra åt eventuella lösa skruvar och muttrar.
- Ladda batteriet helt före förvaring. Se till att batterierna är minst 50 % laddade under förvaring.

Notera: Batteriet kan gå över till viloläget när produkten förvaras eller när batterikapaciteten är mycket låg. För att batteriet ska starta måste startknappen hållas intryckt under två sekunder. Om batteriet inte startar måste det laddas kontinuerligt tills det är fulladdat. Laddningstiden är längre när batteriet är i viloläge.

- Smörj alla smörjnipplar, leder och axlar.
- Förvara produkten på en ren och torr plats. Lägg ett skydd över produkten.

Notera: Ett skynke för skydd av produkten vid förvaring eller transport finns tillgängligt hos återförsäljaren.

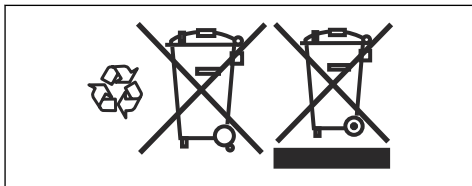
- Förvara produkten i ett låst utrymme för att förhindra åtkomst för barn eller personer som inte är behöriga.
- Förvara produkten och strömförsörjningen på en torr och frostfri plats.
- Om du ska använda produkten ska du förvara den på en plats med en omgivningstemperatur på 0–50 °C. Om du inte ska använda produkten kan du förvara den på en plats med en omgivningstemperatur på –20–50 °C.
- Utsätt inte produkten för solljus.

- Förvara inte produkten på ställen där statisk elektricitet kan förekomma.

Kassera batteriet och batteriladdaren

Symbolen på produkten eller dess förpackning indikerar att denna produkt ej kan hanteras som hushållsavfall. Den skall i stället överlämnas till passande återvinningsstation för återvinning av elektrisk och elektronisk utrustning.

Genom att se till att denna produkt omhändertags korrekt, kan du hjälpa till att motverka potentiella negativa konsekvenser på miljö och människor, vilka annars kan orsakas genom oriktig avfallshandling av denna produkt. För mer detaljerad information om återvinning av denna produkt, kontakta din kommun, din hushållsavfallsservice eller affären där du köpte produkten.



Avfallshandtering

- Kemikalier kan vara farliga och får inte kastas på marken. Kassera alltid använda kemikalier vid ett servicecenter eller på lämplig anvisad plats.
- När produkten är utsliten ska du skicka den till återförsäljaren eller något annat ställe för återvinning.
- Olja och batterier kan ha en negativ påverkan på miljön. Följ lokala återvinningsbestämmelser och tillämpliga förordningar.
- Kasta inte batteriet som hushållsavfall.
- Skicka batteriet till en Husqvarna-serviceverkstad eller kassera det på en anvisad plats för förbrukade batterier.

Tekniska data

Tekniska data

Mått	
Längd utan klippaggregat, mm	1 999
Bredd utan klippaggregat, mm	883
Längd med klippaggregat, mm ²	2 296
Bredd med klippaggregat, mm ³	994
Höjd, mm	1 128
Vikt utan klippaggregat (inklusive ett batteri), kg	186
Hjulbas, mm	907
Däckdimensioner	170/60-8
Lufttryck, bak – fram, kPa/bar/PSI	60/0,6/8,7
Max. lutning, grader °	10
Maxvikt för bogseringsutrustning vid 10 ° lutning, kg	110
Max. tillåten vertikal kraft på dragstången, N/kg	250/25
Max. tillåten horisontell kraft på dragstången, N/kg	250/25
Max. belastning på batterikåpan, kg	25
Drivmotor	
Motortyp	Borstlös DC-motor
Spänning, V	48
Nominell motoreffekt, kW	1,5
Max. motorvarvtal, varv/min	3 500
Transmission	
Fabrikat/modell	Omnigear/Husqvarna TP400R
Fett	NLGI-00 EP
Fettvolym, l	0,6
Antal drivhjul framåt	–
Antal växlar bakåt	–
Maximal hastighet framåt, km/h	9
Maximal hastighet bakåt, km/h	5
Elsystem	
Typ	48 V, DC, negativ jord

² Uppmätt med klippaggregat Combi 94i

³ Uppmätt med klippaggregat Combi 94i

Huvudsäkring, A	80
Klippdäckssäkring, A	80
Styrenhetssäkring, A/V	3/58
Bulleremission ⁴	
Ljudeffektnivå, uppmätt dB(A)	95
Ljudeffektnivå, garanterad dB(A)	96
Ljudnivåer ⁵	
Ljudtrycksnivå vid användarens öra, dB(A)	78
Vibrationsnivåer ⁶	
Vibrationsnivå i ratten, m/s ²	0,1
Vibrationsnivå i sätet, m/s ²	0,2
Klippaggregat	
Typ	Combi 94i
	Combi 103i

Klippaggregat	Combi 94i	Combi 103i
Klippbredd, mm	940	1 030
Bredd, mm	994	1 081
Klippaggregatets motoreffekt, kW	3 x 0,9	3 x 0,9
Klipphöjd, 10 lägen, mm	25–75	25–75
Knivlängd, mm	359	389
Klinga		
Artikelnummer	598 88 55-10	536 15 76-10



VARNING: Att använda ett klippaggregat som inte är godkänt för produkten kan leda till att föremål matas ut med hög hastighet och kan orsaka

allvarliga skador. Använd inte andra typer av klippaggregat än angivet i den här bruksanvisningen.

Radiofrekvensdata

	R 200iX
Frekvensområde, MHz	2402–2480

⁴ Bulleremission till omgivningen uppmätt som ljudeffekt (L_{WA}) enligt EG-direktiv 2000/14/EG.

⁵ Ljudtrycksnivå enligt SS-EN ISO 5395. Redovisade data för ljudtrycksnivå har ett typiskt spridningsmått (standardavvikelse) på 1,2 dB(A).

⁶ Vibrationsnivå enligt SS-EN ISO 5395. Redovisade data för vibrationsnivå har ett typiskt statistiskt spridningsmått (standardavvikelse) på 0,2 m/s² (ratt) samt 0,8 m/s² (säte).

	R 200iX
Uteffekt ⁷ , dBm	-7.0

Godkända batterier

Använd endast -originalbatterier till produkten.

Batteri	EM-5240Li
Artikelnummer	598 84 43-01
Typ	Litiumjonbatteri
Batterikapacitet, Ah	38,5
Nominell spänning, V	50,4
Vikt, kg/lb	17/38

Godkända batteriladdare

Batteriladdare	PS 300C
Ingående spänning, V	220–240
Ingående ström, A	1,8
Frekvens, Hz	50
Effekt, W	300
Utspänning, V	58
Utström, A	5,3

Service

Service

Gör en årlig kontroll hos en auktoriserad serviceverkstad för att kontrollera att produkten fungerar säkert och på bästa sätt under högsäsongen. Den bästa tiden för service eller översyn av produkten är under lågsäsong.

När du skickar en beställning av reservdelar ska du ange information om inköpsår, modell, typ och serienummer.

Använd alltid originalreservdelar.

⁷ Uppmätt vid 2 402 MHz.

Försäkran om överensstämmelse

EU-försäkran om överensstämmelse

Vi, **Husqvarna AB**, 561 82 Huskvarna, Sverige, tel:
+46-36-146500, försäkrar på eget ansvar att produkten:

Beskrivning	Åkgräsklippare
Varumärke	Husqvarna
Typ/Modell	R 200iX
Identifiering	Serienummer daterade 2023 och framåt

uppfyller alla krav i följande EU-direktiv och förordningar:

Direktiv/förordning	Beskrivning
2006/42/EG	"om maskiner"
2014/53/EU	"om radioutrustning"
2000/14/EC	"angående emission av buller till omgivningen"
2011/65/EU	"angående begränsning av användning av vissa farliga ämnen i elektrisk och elektronisk utrustning"

och att följande standarder och/eller tekniska specifikationer tillämpas: EN ISO 12100:2010, EN ISO 13849-1:2015, EN ISO 13849-2:2012, EN ISO 5395-1:2013+A1:2018, EN ISO 5395-3:2013+A1:2017+A2:2018, EN ISO 14982:2009, EN 61000-6-2:2005, EN 61000-6-3:2007+A1:2011+AC:2012, ETSI EN 300 328 V2.2.2, ETSI EN 301 489-1 V1.9.2, ETSI EN 301 489-17 V3.2.4, EN 50665:2017, EN IEC 63000:2018 .

Anmält organ: 0404, SMP Svensk Maskinprovning AB, Box 4053, SE-904 03 Umeå, Sweden har intygat överensstämmelse med rådets direktiv 2000/14/EG, procedur för utvärdering av överensstämmelse: bilaga VI.

För information om bulleremissioner, se *Tekniska data på sida 34*.

Huskvarna, 2023-07-05



Claes Losdal, utvecklingschef/trädgårdsprodukter,
Husqvarna AB

Ansvarig för teknisk dokumentation



Registrerade varumärken

Ordmärket och logotypen *Bluetooth*[®] är registrerade varumärken som ägs av *Bluetooth SIG, inc.*, och all användning av sådana märken av Husqvarna sker med licens.

Indhold

Indledning.....	39	Transport, opbevaring og bortskaffelse.....	70
Sikkerhed.....	44	Tekniske data.....	72
Montering.....	49	Service.....	74
Drift.....	51	Overensstemmelseserklæring.....	75
Vedligeholdelse.....	58	Registrerede varemærker.....	76
Fejlfinding.....	64		

Indledning

Eftersyn forud for levering og varenumre

kopi af dokumentet for eftersyn forud for levering fra din forhandler.

Bemærk: Der er udført eftersyn forud for levering på dette produkt. Sørg for, at du modtager en underskrevet

Serviceværkstedets kontaktoplysninger:	
Denne brugsanvisning hører til produktet med varenummer/serienummer:	
/	
Motor:	

Produktbeskrivelse

Dette produkt er en havetraktor. Pedaler til kørsel fremad og bagud lader brugeren justere hastigheden trinløst. Produktet anvendes med et 2-i-1-klippeskjold med bioklipprop.

Anvendelsesformål

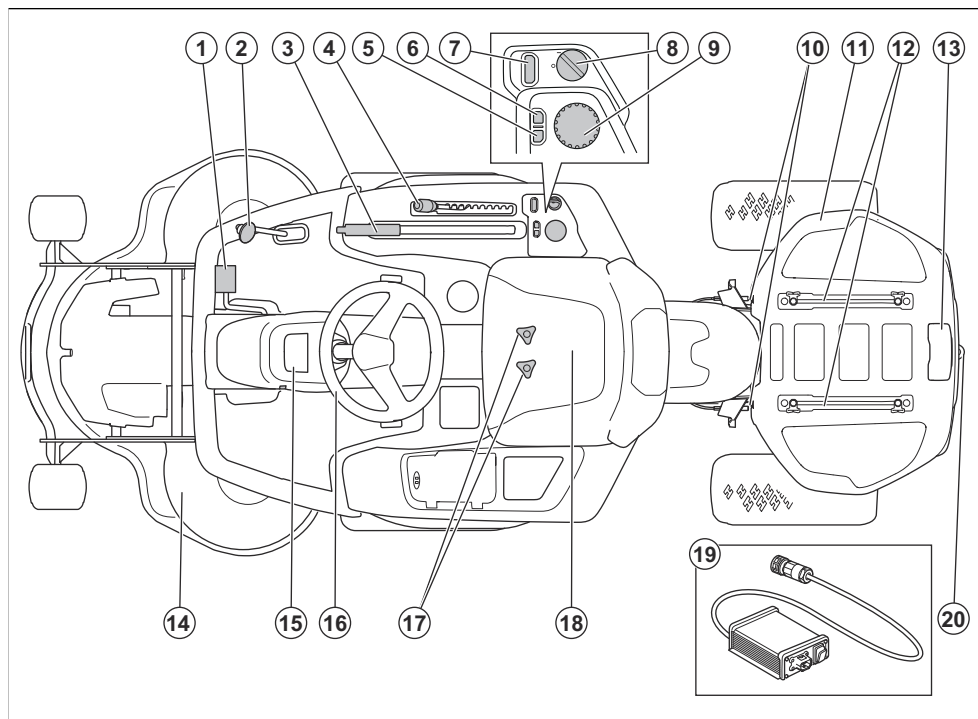
Produktet er fremstillet til græsslåning på åbne og plane arealer i beboelsesområder og haver. Montér

andet, valgfrit tilbehør for at bruge produktet til andre opgaver. Tal med din Husqvarna-forhandler for at få flere oplysninger om, hvilket tilbehør der er tilgængeligt.

Forsikring af dit produkt

Sørg for, at dit nye produkt er dækket af forsikringen. Tal med forsikringsselskabet, hvis du er i tvivl. Vi anbefaler en fuldt dækkende forsikring, der omfatter tredjepart, brand, skade, tyveri og ansvar.

Produktoversigt



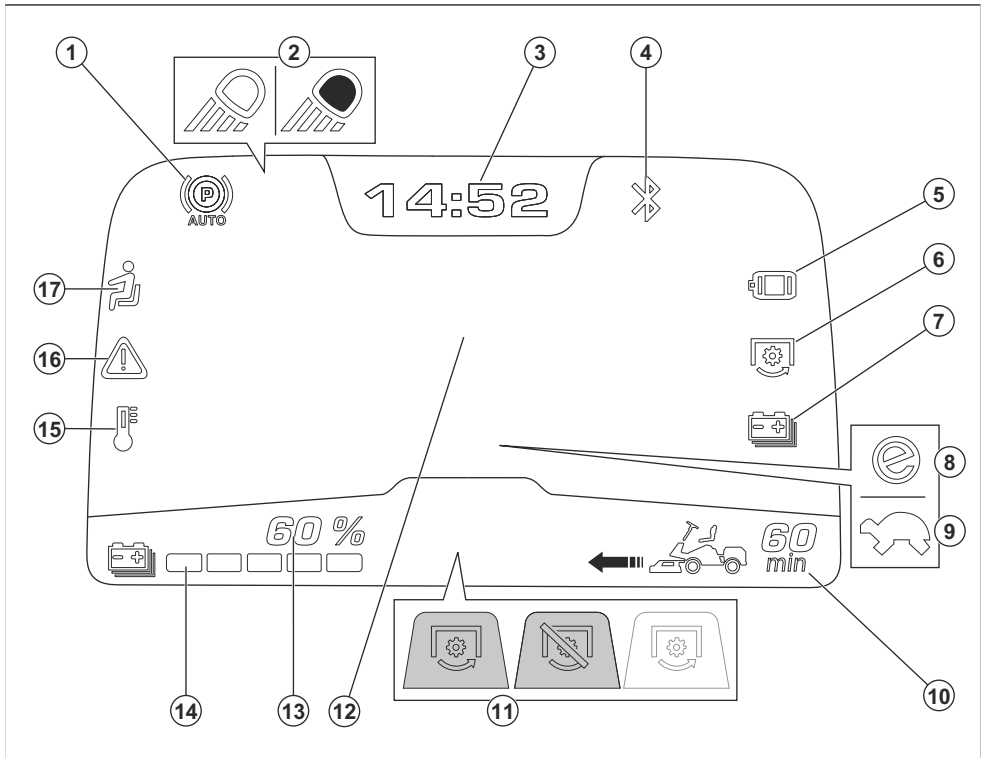
- | | |
|------------------------------------|-------------------------------|
| 1. Fremadpedal | 11. Batteridæksel |
| 2. Bakpedal | 12. Skinner |
| 3. Løftehåndtag til klippeskjoldet | 13. Stik til batteriopladeren |
| 4. Klippehøjdehåndtag | 14. Klippebord |
| 5. Knap til at gå tilbage i menuen | 15. Display |
| 6. Køretilstandsknap | 16. Rat |
| 7. Startknap | 17. Sædejustering |
| 8. Strømafbryder | 18. Sæde |
| 9. Indstillingshjul | 19. Batterioplader |
| 10. Lås til batteridækslet | 20. Trækstang |

Displayoversigt

Displayet viser oplysninger om produktets tilstand.

Der er 4 typer meddelelser på displayet, se

Meddelelsestyper på side 41.



1. Indikator for automatisk parkeringsbremse. Indikatoren tændes, når den automatiske parkeringsbremse aktiveres.
2. Arbejdslys eller indikator for forlygter
3. Ur
4. Bluetooth® indikator. Indikatoren tændes, når en Bluetooth®-enhed sluttes til produktet.
5. Indikator for køremotoren/køremotorens styreenhed
6. Indikator for klippeskjoldets motor/styreenheden for klippeskjoldets motor
7. Batteriindikator
8. Indikator for køretilstand. SavE-køretilstand er aktiveret. Se *Sådan vælges en køretilstand på side 57.*
9. Indikator for køretilstand. Tilstanden Nedsat ydeevne er aktiveret. Se *Indikatormeddelelser på display på side 66.*
10. Batteriniveau, i minutters driftstid
11. e-PTO (elektrisk kraftudtag)⁸. Klippeposition og aktiveret/klippeposition og deaktiveret/transportposition og deaktiveret.
12. Midten af displayet. Se *Displaytilstande på side 42.*
13. Batteriindikator, %
14. Batteriindikator
15. Temperaturindikator. Hvis temperaturindikatoren på displayet tændes, skal du stoppe produktet og se *Display - Fejlfinding på side 66.*
16. Advarselsindikator. Hvis advarselsindikatoren på displayet tændes, skal du stoppe produktet og se *Display - Fejlfinding på side 66.*
17. Brugertilstedeværelseskontrol (OPC). Indikatoren tændes, når føreren ikke sidder i sædet.

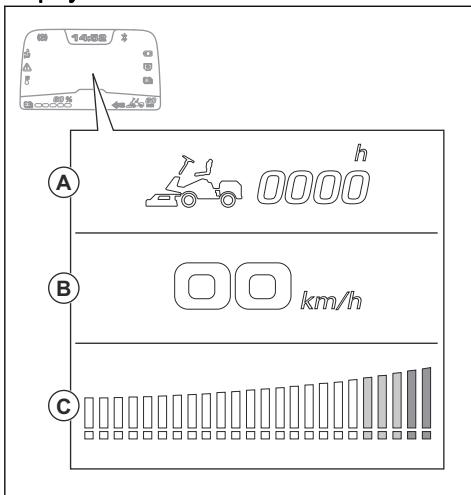
Meddelelsestyper

Der kan vises 4 former for meddelelser i displayet.

⁸ Indikator for elektrisk drevet klippeskjold eller andet frontmonteret tilbehør

Meddelelstype	Beskrivelse
Vis indikatormeddelelse	Indikatorsymboler på displayet viser en aktiveret funktion eller oplysninger om produktets tilstand. Når der vises en meddelelse på displayet, fungerer produktet som regel, men der er anbefalede handlinger. Se <i>Displayoversigt på side 41</i> og <i>Indikatormeddelelser på display på side 66</i> .
Advarselsmeddelelse	En kombination af gule symboler, der først vises som store symboler i midten af displayet. Viser en tilstand, der ikke er korrekt. Når der er en advarselsmeddelelse, fungerer produktet som regel, men det er langsommere end normalt. Se <i>Advarselsmeddelelser på displayet på side 67</i> .
Fejlmeddelelse	En kombination af røde symboler, der først vises som store symboler i midten af displayet. Viser en sikkerhedsadvarsel eller et problem med produktet. Når der er en fejl, er produktet normalt indstillet til tomgangstilstand og kan ikke starte, før fejlen er forsvundet. Se <i>Fejlmeddelelser på displayet på side 68</i> .
Start forhindret	Et stort symbol på displayet, der viser en tilstand, der forhindrer start af produktet. Se <i>Meddelelser, når start forhindres på side 68</i> .

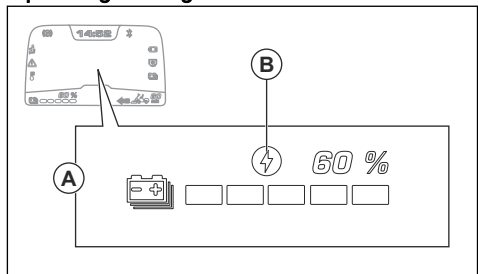
Displaytilstande



Midten af displayet viser forskellige oplysninger i de forskellige displaytilstande.

- Tomgangstilstand (A) viser, når strømafbryderen er indstillet til positionen "1". I tomgangstilstand viser displayet den samlede driftstid.
- Køretilstanden med klippeskjoldet i transportposition (B) viser, hvornår produktet er startet. I køretilstand med klippeskjoldet i transportposition viser displayet den aktuelle hastighed i km/t.
- Køretilstanden med klippeskjoldet i klippeposition (C) viser, når klippeskjoldet eller andet tilbehør er slået til. Når kun grønne indikatorer er tændt, er klippeskjoldets eller tilbehørets strømforsøg som anbefalet. Hvis gule eller røde indikatorer er tændt, er strømforsøget højere end anbefalet, og driftstiden reduceres.

Opladningsvisning



Når der er sluttet en oplader til produktet, og strømafbryderen er indstillet til positionen "1", viser midten af displayet opladningsvisningen.

(A): Opladningsvisningen viser ladetilstanden i %. Opladningssymbolet (B) tændes, når produktet oplades. Ladesymbolet (B) slukker, når opladeren er tilsluttet, men ikke oplader.

Start forhindret

Før produktet kan starte, skal driftsbetingelserne overholdes. Se *Sådan startes produktet på side 56*. Hvis der trykkes på startknappen, når driftsbetingelserne ikke overholdes, viser displayet et symbol for, at starten er forhindret. Se *Meddelelser, når start forhindres på side 68*.

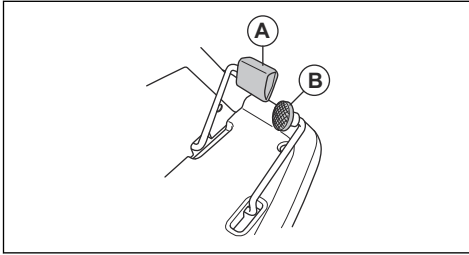
Brugertilstedeværelseskontrol (OPC)

OPC sætter produktet i sikker tilstand, når operatøren rejser sig fra sædet. Motoren stopper og klippeskjoldets motor stopper, hvis knivene er indkoblede. Se *Sådan kontrolleres driftsbetingelserne på side 48*.

Pedaler til kørsel fremad og bagud

Hastigheden justeres gradvist med to pedaler. Venstre pedal (A) bruges til at bevæge sig fremad, og højre

pedal (B) bruges til at bevæge sig tilbage. Produktet standser, når pedalerne slippes.



Klippeskjold

De forskellige klippeskjold til dette produkt er Combi-klippeskjold med BioClip. BioClip klipper græsset, så det bliver til gødning. Combi-klippeskjold kan også bruges uden BioClip. Uden BioClip udkastes græsset på bagsiden.

Husqvarna Connect

Dette produkt har *Bluetooth®* trådløs teknologi og kan tilsluttes til mobile enheder, der har programmet Husqvarna Connect installeret. Husqvarna Connect er en gratis app til din mobile enhed. Appen Husqvarna Connect giver udvidede funktioner til dit Husqvarna produkt:

- Lås og lås op for at forhindre uautoriseret brug af produktet.
- Yderligere produktoplysninger.
- Oplysninger om, og hjælp til, dele og service.

Symboler på produktet



ADVARSEL: Dette produkt kan være farligt og forårsage alvorlig personskade eller død for brugeren eller andre. Vær forsigtig, og brug produktet korrekt.



Læs brugervejledningen, og sørg for at have forstået indholdet, inden du bruger dette produkt.



Hold kropsdele væk fra roterende knive.



Hold kropsdele væk fra roterende dele.



Pas på udslyngede genstande og rikolettering.



Hold andre personer på afstand.



Stop produktet, før der udføres vedligeholdelse.



Maks. tilladt lodret kraft på anhængertrækket er angivet i *Tekniske data på side 72* og på mærkaten.



Maks. tilladt vandret kraft på anhængertrækket er angivet i *Tekniske data på side 72* og på mærkaten.



Se bag dig, før og mens du kører bagud med produktet.



Slå ikke græs lige over en skråning. Slå aldrig græs på skråninger, der hælder mere end 10°. Se *Klipning af græs på skråninger på side 47*.



Medtag aldrig passagerer på produktet eller udstyret.



Automatisk parkeringsbremse.



Kør fremad.



Frigear.



Kør bagud.



Sædekontakt.



Start køretilstand.



Produktet er i overensstemmelse med gældende EU-direktiver.

UK CA

Dette produkt er i overensstemmelse med gældende UK-bestemmelser.



Mærkat vedrørende emission af støj til omgivelserne i henhold til direktiver og regulativer i EU og Storbritannien og New South Wales' lovgivning om "Beskyttelse af miljøet (støjbegrensning) forordning 2017". Produktets garanterede lydeffektniveau er angivet i *Tekniske data på side 72* og på mærkaten.



Brug altid godkendt hørevern.



Serviceposition for klippeskjoldet.



Driftsposition for klippeskjoldet.



Klippehøjde.



Serviceposition for klippehøjdehåndtaget.



Knivene er deaktiveret.



Knivene er aktiveret.



Aktivér det elektriske parkeringsbremssystem.



Deaktiver det elektriske parkeringsbremssystem.

Miljømærke. Produktet og produktemballagen er ikke almindeligt husholdningsaffald. Aflever det på en genbrugsstation til elektrisk og elektronisk udstyr.



Kode, der kan scannes

yyyywwxxxx

Typeskiltet viser serienummeret. **yyyy** er produktionsåret, **ww** er produktionsugen.

Bemærk: Andre symboler/mærkater på produktet henviser til certificeringskrav i visse handelsområder.

Produktansvar

Som nævnt i produktansvarsbestemmelserne hæfter vi ikke for skader forårsaget af vores produkt, hvis:

- produktet er forkert repareret.
- produktet er repareret med dele, der ikke er fra producenten eller ikke er godkendt af producenten
- produktet har tilbehør, der ikke er fra producenten eller ikke er godkendt af producenten.
- produktet ikke er repareret på et godkendt servicecenter eller af en godkendt myndighed.

Sikkerhed

Sikkerhedsdefinitioner

Advarsler, forholdsregler og bemærkninger bruges til at pege på særligt vigtige dele af brugsanvisningen.



ADVARSEL: Bruges, hvis føreren udsætter sig selv eller omkringstående personer for risiko for personskade

eller dødsfald ved tilsidesættelse af instruktionerne i brugsanvisningen.



BEMÆRK: Bruges, hvis der er risiko for skader på produktet, andre materialer eller det omgivende område ved tilsidesættelse af instruktionerne i brugsanvisningen.

Bemærk: Bruges til at give yderligere oplysninger, der er nødvendige i en given situation.

Generelle sikkerhedsinstruktioner



ADVARSEL: Dette produkt kan skære hænder og fødder af og udslynge genstande. Det kan medføre alvorlig personskade eller dødsfald, hvis du ikke overholder sikkerhedsinstruktionerne.



ADVARSEL: Fortsæt ikke med at bruge et produkt med beskadiget skæreudstyr. Beskadiget skæreudstyr kan udslynge genstande og medføre alvorlig personskade eller dødsfald. Udskift alvorlig beskadigede knive med det samme.

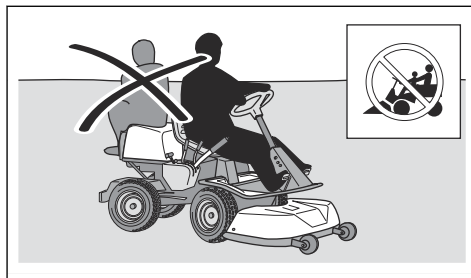


ADVARSEL: Dette produkt danner et elektromagnetisk felt under betjening. Dette felt kan i visse tilfælde påvirke aktive eller passive medicinske implantater. For at reducere risikoen for alvorlige eller dødbringende kvæstelser anbefaler vi, at personer med medicinske implantater kontakter deres læge og producenten af det medicinske implantat, før de tager produktet i brug.

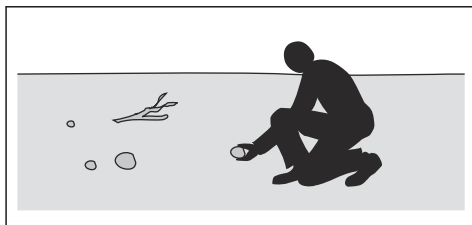


ADVARSEL: Læs følgende advarselsinstruktioner, inden du bruger produktet.

- Vær altid forsigtig, og brug din sunde fornuft. Undgå situationer, som du ikke synes, du er tilstrækkeligt kvalificeret til. Hvis du er usikker i forhold til betjeningsprocedurerne, efter at du har læst brugsanvisningen, skal du kontakte en ekspert, før du fortsætter.
- Læs og forstå brugsanvisningen og instruktionerne på produktet omhyggeligt, inden du starter produktet.
- Lær, hvordan du bruger produktet og dets kontrolfunktioner sikkert, og lær at standse produktet hurtigt.
- Lær at genkende sikkerhedsmærkaterne.
- Hold produktet rent for at sikre, at man tydeligt kan læse alle skilte og mærkater.
- Vær opmærksom på, at brugeren er ansvarlig for ulykker, der involverer andre personer eller disses ejendom.
- Der må ikke medtages passagerer. Produktet må kun bruges af én person.



- Efterlad ikke produktet uden opsyn, mens det er tændt. Sørg altid for at stoppe knivene, aktivere parkeringsbremsen, stoppe motoren og fjerne nøglen til strømafbrøderen, inden du efterlader produktet uden opsyn.
- Du må kun bruge produktet i dagslys eller under gode lysforhold. Hold produktet på sikker afstand af huller og andre ujævnheder i terrænet. Hold øje med andre potentielle risici.
- Produktet må ikke anvendes i dårligt vejr, f.eks. tåge, regn, fugtigt vejr eller steder, hvor der er vådt, hård vind, kraftig kulde, risiko for lynnedslag osv.
- Find og marker sten og andre faste genstande, så du undgår at køre ind i dem.
- Fjern sten, legetøj, ståltråd osv. fra området, da de kan blive fanget af knivene og slynget ud.



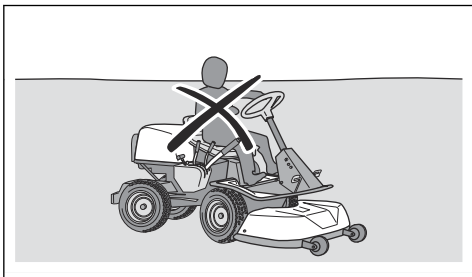
- Lad ikke børn eller andre personer, som ikke er godkendt til at bruge produktet, bruge eller udføre service på det. Lokal lovgivning kan stille krav til operatørens alder.
- Sørg for, at ingen andre opholder sig i nærheden af produktet, når du starter motoren, aktiverer drevet eller begynder at køre med produktet.
- Hold øje med trafikken, hvis du slår græs i nærheden af en vej eller krydser en vej.
- Brug ikke produktet, hvis du er træt, hvis du er påvirket af alkohol, narkotika, medicin eller andet, som kan forringe dit syn, din årvågenhed, din kropskontrol eller din dømmekraft.
- Parkér altid produktet på en plan overflade og i slukket tilstand.

Sikkerhedsinstruktioner vedrørende børn



ADVARSEL: Læs følgende advarselsinstruktioner, inden du bruger produktet.

- Der kan opstå alvorlige ulykker, hvis du ikke er på vagt over for børn i nærheden af produktet. Børn kan blive tiltrukket af produktet og græsslåringsarbejdet. Det er højst sandsynligt, at børnene ikke bliver der, hvor du sidst så dem.
- Hold børn væk fra det område, der skal slås. Sørg for, at en voksen er ansvarlig for børnene.
- Hold øje, og stop produktet, hvis børn kommer ind i arbejdsområdet. Vær særlig forsigtig i nærheden af hjørner, buske, træer eller andre genstande, som kan spærre dit udsyn.
- Før og mens du bakker med produktet, skal du se dig bagud og se nedad for at sikre, at der ikke er små børn i nærheden af produktet.
- Lad ikke børn køre med. De kan falde af og komme alvorligt til skade eller forhindre sikker manøvrering af produktet.
- Lad ikke børn betjene produktet.



Batterisikkerhed



ADVARSEL: Læs følgende advarselsinstruktioner, inden du bruger produktet.

Generelt:

- Læs alle sikkerhedsadvarsler og -instruktioner. Hvis man ignorerer advarsler og anvisninger, kan det medføre elektrisk stød, brand og/eller alvorlig personskade.
- Produktet kan udstyres med et ekstra batteri. Reparationer og installationer må kun udføres af den autoriserede serviceforhandler. Forsøg aldrig at ændre eller reparere batterierne.
- Kontrollér regelmæssigt, at batterierne er intakte. Beskadede eller modificerede batterier kan opføre sig uforudsigeligt og medføre brand, eksplosion eller risiko for personskade. Reparer eller åbn aldrig beskadede batterier.

- Et beskadiget batteri kan eksplodere og forårsage personskade. Hvis batteriet er deformet eller beskadiget, må du ikke bruge produktet, og du skal henvende dig til et godkendt Husqvarna-serviceværksted.
- Batterierne må ikke skilles ad, åbnes eller destrueres.
- Batterierne må ikke udsættes for mekanisk stød.
- Udsæt ikke batterierne for varme eller ild. Undgå opbevaring i direkte sollys.
- Batterier må ikke kortsluttes. Opbevar ikke batterierne et sted, hvor de kan kortslutte hinanden eller kortsluttes af andre metalgenstande.
- Sørg for, at batteriindholdet ikke kommer i kontakt med hud eller øjne. Hvis dette er sket, skal det berørte område vaskes med rigeligt vand. Søg derefter lægehjælp.
- Undlad at anvende et batteri, der ikke er beregnet til brug med udstyret.
- Bland ikke celler af forskellig fabrikat, kapacitet, størrelse eller type i en enhed.
- Opbevar batterier utilgængeligt for børn.
- Hold batteriet rent og tørt.
- Brug kun batteriet til det formål, det er beregnet til.

48 V-batterier:

- Husqvarna 48 V-batterierne anvendes udelukkende som strømforsyning til Husqvarna batteridrevne havetraktorer. For at undgå personskade må batteriet ikke anvendes som strømforsyning til andre enheder.
- Brug aldrig batterier eller apparater, som er defekte, modificerede eller beskadede.
- Forsøg aldrig at modificere eller reparere apparaterne eller batterierne. Reparationer må kun udføres af den autoriserede serviceforhandler.

Sikkerhedsinstruktioner for betjening



ADVARSEL: Læs følgende advarselsinstruktioner, inden du bruger produktet.

- Kig altid nedad og bagud, før og mens du kører bagud. Hold øje med store og små hindringer.
- Sænk hastigheden, før du drejer om et hjørne.
- Stands klingerne, når du kører over områder, som ikke skal klippes.



BEMÆRK: Læs følgende instruktioner om forholdsregler, inden du bruger produktet.

- Kør forsigtigt rundt om sten og andre større genstande og sørg for, at klingerne ikke rammer dem.
- Produktet må ikke bruges, når der køres over genstande. Stop og undersøg produktet og

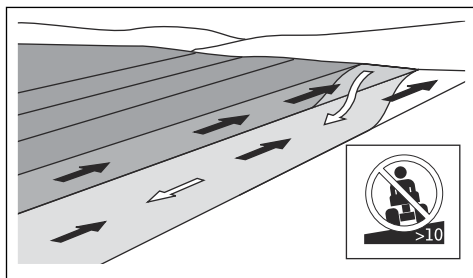
klippeskjoldet, hvis du er kørt over eller ind i en genstand. Udfør reparationer efter behov, inden du genstarter.

Klipning af græs på skråninger

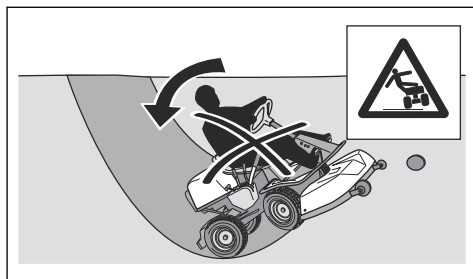


ADVARSEL: Læs følgende advarselsinstruktioner, inden du bruger produktet.

- Klipning af græs på skråninger øger risikoen for, at du ikke kan styre produktet og at produktet vælter. Det kan forårsage personskade eller dødsfald. Klipning af græs på skråninger skal udføres med forsigtighed. Undlad at klippe græsset, hvis det ikke er muligt at bakke op ad en skrånning, eller du ikke føler, at det er sikkert.
- Fjern sten, grene og andre forhindringer.
- Kø op og ned ad skrånningen under klippingen, ikke fra side til side.
- Kø ikke ned ad en skrånning med klippeskjoldet løftet.
- Brug ikke produktet på skrånninger, der hælder mere end 10°.



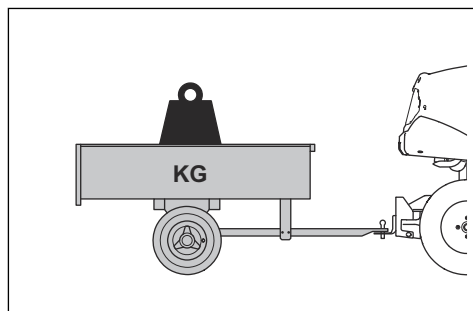
- Undlad at sætte i gang og standse på en skrånning.
- Brug ikke fremadpedalen og bakpedalen til at blive på en skrånning. Dette vil gøre systemet for varmt.
- Kø jævnt og langsomt på skrånninger.
- Undgå pludselige ændringer i hastighed og retning.
- Drej ikke mere end højst nødvendigt. Drej langsomt og gradvist, når du kører ned ad en skrånning. Kø med lav hastighed. Drej rattet forsigtigt.
- Hold øje med, og kø ikke hen over furer, huller og bump. Der er en større risiko for, at produktet vælter på skrånende underlag. Højt græs kan skjule hindringer.
- Undlad at klippe græsset i nærheden af kanter, grøfter og bredder. Produktet kan pludselig vælte, hvis et hjul kører ud over kanten på en stejl skrånning eller en grøft, eller hvis en kant bryder sammen. Hvis produktet ryger i vandet, er der risiko for at drukne.



- Brug aldrig maskinen på vådt græs. Det er glat, og dækkene kan miste grebet, så produktet skrider ud.
- Sæt ikke foden på jorden for at forsøge at gøre produktet mere stabilt.
- Kø meget forsigtigt, hvis der er monteret tilbehør eller andet, der kan gøre produktet mindre stabilt.

Bugseringssikkerhed

- Brug kun bugseringsudstyr, der er godkendt af Husqvarna.
- Benyt trækstangen til montering af udstyr.
- Undlad af bugserer udstyr, som vejer mere end den maksimalt tilladte bugseringsvægt. Se *Tekniske data* på side 72.



- Sørg for, at der ikke befinder sig andre personer i nærheden af produktet, når du bugserer udstyr.
- Udvis forsigtighed ved bugsering af udstyr på skrånninger og ujævnt terræn.
- Kø produktet med lav hastighed, når du bugserer udstyr.

Personligt beskyttelsesudstyr

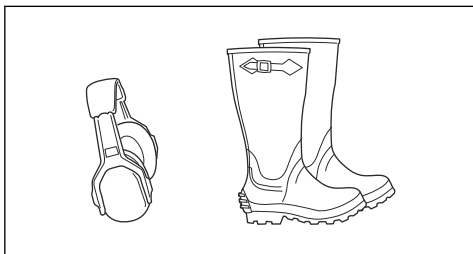


ADVARSEL: Læs følgende advarselsinstruktioner, inden du bruger produktet.

- Brug godkendt personligt beskyttelsesudstyr, når du bruger produktet. Personligt beskyttelsesudstyr udelukker ikke fuldstændigt risikoen for personskader, men det mindsker graden af skaderne i tilfælde af, at der skulle ske en ulykke. Lad

forhandleren hjælpe dig med at vælge det rigtige udstyr.

- Brug godkendt høreværn. Langvarig eksponering for støj kan medføre permanente høreskader.
- Brug kraftige, skridsikre støvler eller sko. Tåkapper af stål anbefales. Brug ikke åbne sko, og gå heller ikke på bare fødder.



- Brug om nødvendigt beskytteshandsker, f.eks. ved montering, eftersyn og rengøring af klippeudstyret.
- Bær ikke løstsiddende tøj, smykker eller andre genstande, der kan blive fanget i bevægelige dele.
- Sørg for at have førstehjælpsudstyr og ildslukker i nærheden.

Safety devices on the product



ADVARSEL: Read the warning instructions that follow before you use the product.

- Do not use a product with safety devices that are damaged or do not operate correctly.
- Do not remove or do modifications to safety devices.
- Do a check of the safety devices regularly. If the safety devices are damaged or do not operate correctly, speak to your Husqvarna service agent.

Sådan kontrolleres strømafbryderen

- Frakobl batteriets ladekabel.
- Sæt strømafbryderen til positionen "1". Kontrollér, at displayet tændes.
- Sæt strømafbryderen til positionen "0". Sørg for, at produktet stopper med det samme, og kontrollér, at displayet slukkes.

Sådan kontrolleres driftsbetingelserne

Kontrollér driftsbetingelserne dagligt.

1. Sørg for, at du ikke kan starte køretilstanden, når klippeskjoldet er i klippepositionen.
2. Sørg for, at du ikke kan starte køretilstanden, når du trykker på pedalerne.
3. Sørg for, at du ikke kan starte køretilstanden, når du rejser dig fra sædet.

4. Sørg for, at du ikke kan starte køretilstand, når opladeren er tilsluttet produktet.
5. Sørg for, at køretilstanden ikke kan startes, når det elektriske parkeringsbremsesystem er deaktiveret.
6. Sørg for, at produktet stopper, når klippeskjoldets motorer aktiveres, og du rejser dig fra sædet.

Sådan udføres en kontrol af pedalerne for kørsel fremad og bagud

1. Start produktet, og aktivér køretilstanden.
2. Sørg for, at pedalerne for kørsel fremad og bagud ikke er blokerede og kan betjenes frit.
3. Træd forsigtigt på pedalen til fremadkørsel for at køre fremad.
4. Slip pedalen til fremadkørsel for at bremse. Sørg for, at bremsen aktiveres, når pedalen til fremadkørsel slippes.

Bemærk: Produktet har en automatisk bremse, der aktiveres, når du slipper pedalerne. Træd på den anden pedal for at få mere bremsekraft, når du sænker hastigheden.

5. Udfør samme procedure for pedalen for bagudkørsel.
6. Sørg for, at produktet ikke bevæger sig, når pedalerne til fremadkørsel og bagudkørsel ikke er aktiveret.

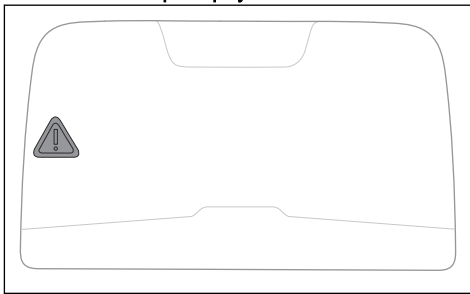
Parkeringsbremse



ADVARSEL: Hvis parkeringsbremsen ikke fungerer, kan produktet begynde at bevæge sig og forårsage personskade eller andre skader. Sørg for, at parkeringsbremsen regelmæssigt undersøges og justeres.

Se *Sådan kontrolleres parkeringsbremsen på side 60.*

Advarselsindikator på displayet



BEMÆRK: Hvis advarselsindikatoren på displayet tændes, skal du stoppe

produktet og se *Display - Fejlfinding på side 66*.

Beskyttelsesdæksler

Manglende eller beskadigede beskyttelsesdæksler øger risikoen for skader på bevægelige dele og varme overflader. Efterse beskyttelsesdækslerne før betjening af produktet. Sørg for, at alle beskyttelsesdæksler er korrekt monteret og fri for revner og andre skader. Udsift defekte dæksler.

Sikkerhedsinstruktioner for vedligeholdelse



ADVARSEL: Produktet er tungt og kan medføre personskaade eller skade på ejendom eller de tilstødende områder. Udfør ikke vedligeholdelse på produktet og Klippeskjoldet, medmindre følgende betingelser er opfyldt:

- Strømafbryderen er sat i positionen "0", og nøglen til strømafbryderen er fjernet.
- Produktet er parkeret på en plan overflade.
- Parkeringsbremsen er aktiveret.
- Klippeskjoldet er deaktiveret.
- Kablet til batteriopladeren er frakoblet.



ADVARSEL: Læs følgende advarselsinstruktioner, inden du bruger produktet.

- For at sikre den bedst mulige ydeevne og sikkerhed skal du regelmæssigt

udføre vedligeholdelsesarbejde på produktet som angivet i vedligeholdelsesskemaet. Se *Vedligeholdelsesskema på side 58*.

- Elektriske stød kan medføre personskaade. Foretag ikke vedligeholdelse på batteriet. Berør ikke kablerne, mens motoren kører. Udfør ikke en funktionstest med fingrene.
- Start ikke produktet, hvis beskyttelsesdækslerne er fjernet. Der er høj risiko for personskaade forårsaget af bevægelige eller varme dele.
- Lad produktet køle af, inden du udfører vedligeholdelse på det.
- Knivene er skarpe og kan forårsage snitsår. Vikl beskyttelse omkring knivene, eller brug beskyttelseshandsker, når du skal arbejde med knivene.
- Sæt altid klippeskjoldet i serviceposition for at rengøre det. Prøv ikke produktet i nærheden af kanten af en græft eller skråning for at få adgang til klippeskjoldet.



BEMÆRK: Læs følgende instruktioner om forholdsregler, inden du bruger produktet.

- Sørg for, at alle møtrikker og bolte er spændt korrekt, og at udstyret er i god stand.
- Du må ikke ændre indstillingen af regulatorerne. Hvis motoromdrejningstallet er for højt, kan produktets komponenter blive beskadiget. Se *Tekniske data på side 72* for højeste tilladte motoromdrejningshastighed.
- Produktet er kun godkendt med det udstyr, der er leveret eller anbefalet af producenten.

Montering

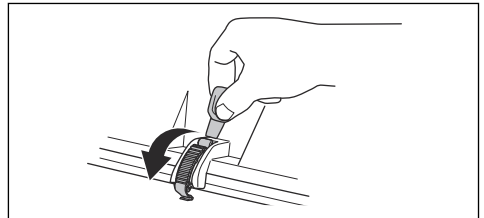
Indledning

Instruktioner til afmontering og montering af klippeskjoldet findes også på en mærkat på den indvendige overflade af frontdækslet.

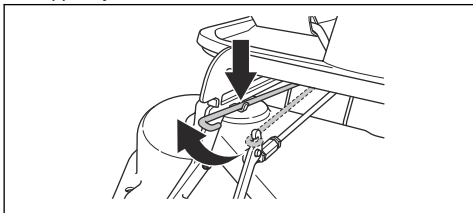
Afmontering og montering af klippeskjoldet

1. Parker produktet på en plan overflade.
2. Sæt strømafbryderen til positionen "0".
3. Indstil klippehøjdehåndtaget til servicepositionen.

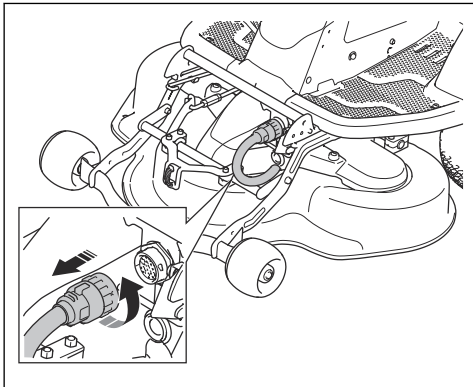
4. Løsn klemmen på det forreste dæksel med det værktøj, der er fastgjort til nøglen til strømafbryderen, og fjern dækslet.



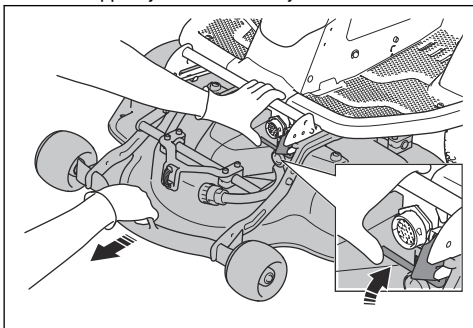
5. Løft klippehøjdestøtten og sæt den i holderen til klippehøjdestøtten.



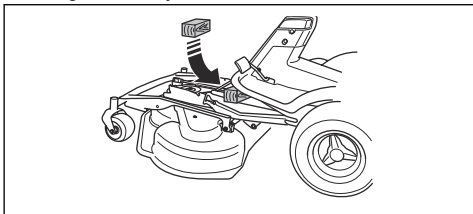
6. Frakobl kablet til klippeskjoldet.



7. Frakobl låsen til klippeskjoldet med venstre hånd. Træk klippeskjoldet ud med højre hånd.

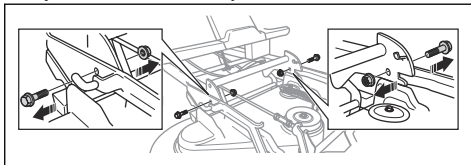


8. Sæt en træklods mellem udstyrsrammen og chassiset. Det sikrer, at klippeskjoldet ikke springer tilbage, når det fjernes.

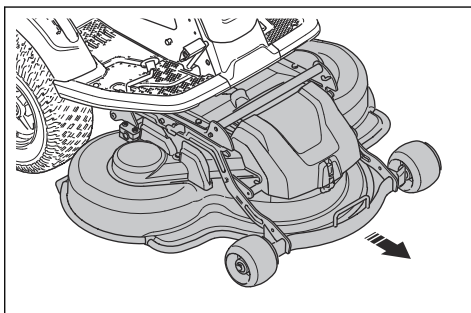


ADVARSEL: Vær forsigtig. Der er risiko for personskade, hvis hånden bliver fanget mellem udstyrsrammen og chassiset.

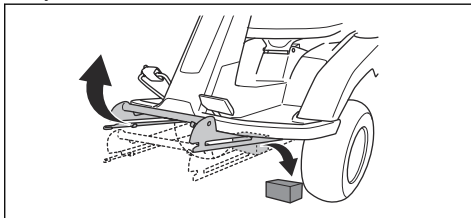
9. Fjern de to skruer i udstyrsrammen.



10. Hold klippeskjoldets forreste kant med to hænder, og træk det ud.



11. Fjern træklodsens.



12. Monter klippeskjoldet i modsat rækkefølge.

Indledning

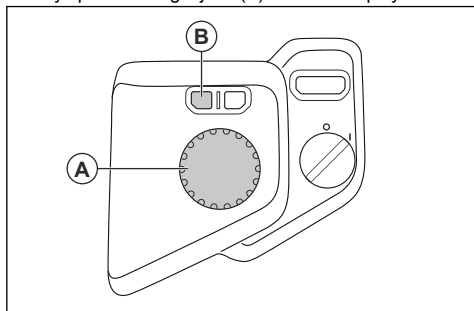


ADVARSEL: Før du bruger produktet, skal du læse og forstå kapitlet om sikkerhed.

Display

Sådan bruges displaymenuen

1. Tryk på indstillingshjulet (A) for at se displaymenuen.



2. Drej indstillingshjulet (A) for at rulle gennem de tilgængelige menuer.
3. Tryk på indstillingshjulet (A) for at vælge en menu.
4. Tryk på knappen (B) for at gå tilbage og lukke displaymenuen.

Bemærk: De fleste menuer er kun tilgængelige fra inaktiv tilstand, eller når produktet er stationært. Se *Displaytilstande på side 42*. Menuen lukkes automatisk, når du trykker på startknappen eller pedalerne.

Hastighed på tilbehør



Tilbehørsmenuen er kun tilgængelig, når dit produkt har tilbehør med justerbar hastighed. Se brugsanvisningen til tilbehøret. Kontakt din Husqvarna-forhandler for at få flere oplysninger om tilgængeligt tilbehør til produktet.

Sådan aktiveres lysmenuen

Bemærk: Lys er ekstraudstyr. Kontakt din Husqvarna-forhandler for at få flere oplysninger om tilgængeligt tilbehør til produktet.

Bemærk: Før du kan betjene og justere lyset, skal lysmenuen sættes til ON.

1. Tryk på indstillingshjulet for at se displaymenuen.
2. Vælg indstillingsmenuen.



3. Scroll til lysmenuen.



4. Tryk på indstillingshjulet for at sætte lysmenuen til ON.



Bemærk: Lysmenuen er indstillet til ON, næste gang du starter produktet.

Sådan justeres lyset

Bemærk: Lysmenuen skal være indstillet til ON, når lygterne er installeret. Se *Sådan aktiveres lysmenuen på side 51*.

1. Tryk på indstillingshjulet for at se displaymenuen.
2. Scroll til symbolet for slukket lys.



3. Tryk på indstillingshjulet for at indstille arbejdslygterne til ON.



4. Tryk på indstillingshjulet for at indstille arbejdslygterne og forlygterne til ON.



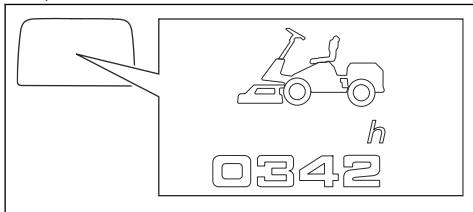
Sådan læses systeminformation

1. Tryk på indstillingshjulet for at se displaymenuen.
2. Vælg informationssymbolet.

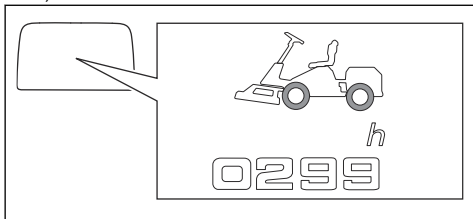


3. Drej indstillingshjulet for at scrolle mellem disse systeminformationsvisninger:

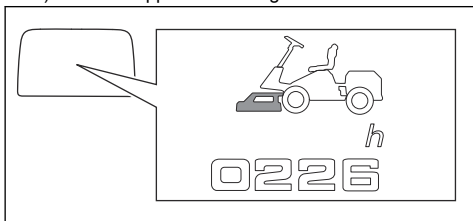
a) Samlet tid for tændt i køretilstand.



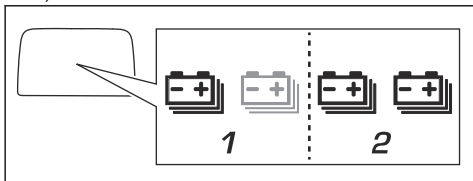
b) Samlet træktid.



c) Samlet klippetid eller brug af andet fronttilbehør.



d) Antal installerede batterier.



Bemærk: Der kan installeres et ekstra batteri i produktet. Tal med din Husqvarna-forhandler om installationen.



ADVARSEL: Risiko for elektrisk stød. Forsøg ikke at installere eller reparere batteriet. Lad kun en autoriseret

serviceforhandler foretage installationer og reparationer.

Sådan indstilles klokkeslættet på displayet

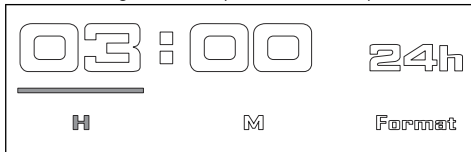
1. Tryk på indstillingshjulet for at se displaymenuen.
2. Vælg indstillingsmenuen.



3. Vælg ursymbolet.



4. Drej og tryk på indstillingshjulet for at indstille timer, minutter og tidsformat (24 timer/12 timer).



Sådan slås lyden til eller fra

Bemærk: Når lyden er slået fra, hører du ikke meddelelseslydene for advarsler, fejl eller start.

1. Tryk på indstillingshjulet for at se displaymenuen.
2. Vælg indstillingsmenuen.



3. Vælg højttalerssymbolet.



4. Tryk på indstillingshjulet for at slå lyden til eller fra.

Sådan læses fejlmeddelelser

Bemærk: En fejlmeddelelse er en kombination af symboler. Se *Fejlmeddelelser på displayet på side 68*.

1. Tryk på indstillingshjulet for at se displaymenuen.
2. Vælg advarselssymbolet på displaymenuen.



Bemærk: Fejlmenuen viser maksimalt 3 fejlmeddelelser. Hvis der er mere end 3 fejlmeddelelser, viser fejlmenuen de første 3 fejlmeddelelser.

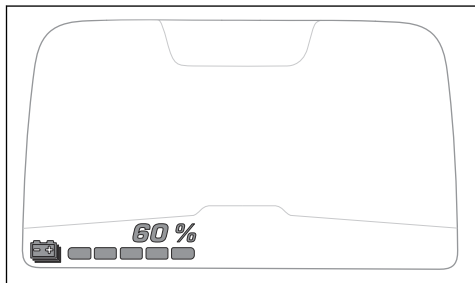
Bemærk: Når en fejl er forsvundet fra systemet, gemmes dens fejlmeddelelse ikke i fejlmenuen.

3. Se *Fejlmeddelelser på displayet på side 68* for at få oplysninger og instruktioner.

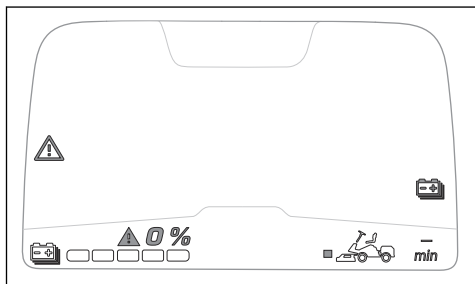
Sådan kommer du i gang med at bruge Husqvarna Connect

1. Download Husqvarna Connect appen på din mobile enhed.
2. Tilmeld dig i Husqvarna Connect appen.
3. Følg instruktionerne i Husqvarna Connect appen for at tilslutte og registrere produktet.

Batteriindikator, når produktet er aktiveret



Displayet viser ladetilstanden i %, når produktet er tændt. Hver grøn indikator har 20 % ladetilstand. Når ladetilstanden er 20 % eller lavere, er indikatoren yderst til venstre gul. Når ladetilstanden er 5 % eller lavere, er indikatoren yderst til venstre rød. Når batteriet er tomt, er indikatoren yderst til venstre grå.



Sådan oplades batteriet



ADVARSEL: En forkert brugt eller beskadiget batterioplader kan forårsage elektrisk stød, batterilækage eller for høje temperaturer. Undersøg regelmæssigt batteriopladeren og batteriet for skader.



BEMÆRK: Oplad batteriet, før du bruger det første gang. Et nyt batteri er ikke fuldt opladet.



BEMÆRK: Brug kun godkendte opladere. Se *Tekniske data på side 72*.



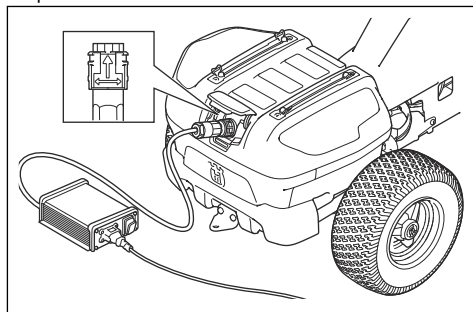
BEMÆRK: Opladning er kun mulig, når batteriets temperatur er inden for det tilladte temperaturområde for opladning (0-38 °C).



BEMÆRK: Brug batteriet i omgivelser, hvor temperaturerne ligger mellem 0 °C og 40 °C.

Bemærk: Batteriet kan gå i dvaletilstand, når produktet er sat til opbevaring, eller ladetilstanden er meget lav. Tryk på startknappen i 2 sekunder for at starte batteriet. Hvis batteriet ikke starter, skal du oplade batteriet konstant, indtil det er fuldt opladet. Opladningstiden er længere, når batteriet er i dvaletilstand.

1. Slut batteriopladeren til en jordet stikkontakt og til produktet.



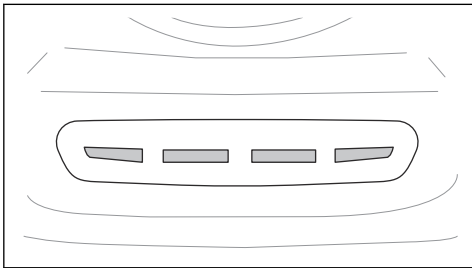
2. Sæt opladerens ON/OFF-kontakt på ON.
3. Sæt opladerens ON/OFF-kontakt på OFF, før du frakobler opladeren.

Bemærk: Der kan installeres et ekstra batteri i produktet. Tal med din Husqvarna-forhandler om installationen.

Batteriindikator, når batteriet oplades

Når der er sluttet en oplader til produktet, og strømafbryderen er indstillet til positionen "1", viser displayet opladningsvisningen. Se *Opladningsvisning på side 42*.

Når en oplader er tilsluttet, viser 4 LED'er under stikket til batteriopladeren ladetilstanden.



Bemærk: Alle 4 LED'er tændes kortvarigt, når batteriopladeren er tilsluttet.



BEMÆRK: Hvis der ikke tændes nogen LED'er, eller hvis røde LED'er blinker, når batteriopladeren er tilsluttet, er der en fejl. Se efter advarselssymboler eller en fejlmeddelelse på displayet. Frakobl opladeren, og se *Fejlfinding på side 64*.

Når batteriet er fuldt opladet, er alle 4 LED'er tændt.



BEMÆRK: Hvis opladeren er tilsluttet, og opladerens ON/OFF-kontakt er indstillet til OFF, slukkes alle opladningsindikatorer. Sørg for, at du frakobler opladeren, før du bruger produktet.

LED'er	Ladetilstand
Alle 4 LED'er er tændt.	Batteriet er opladet 76-100 %.
LED 1-3 er tændt.	Batteriet er opladet 51-75 %.
LED 1-2 er tændt.	Batteriet er opladet 26-50 %.
LED 1 er tændt.	Batteriet er opladet 0-25 %.

Bemærk: Hvis der er tilsluttet en oplader, når batteriets temperatur er højere end 38 °C, starter opladningen ikke. Gule LED'er viser ladetilstanden. Når batteriets temperatur er inden for det

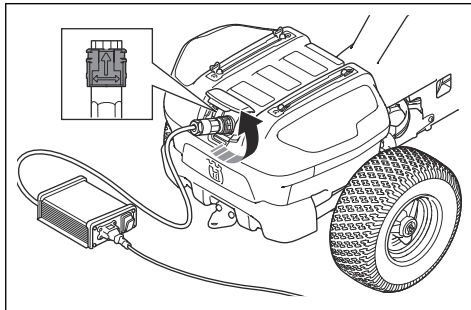
tilladte opladningstemperaturområde (0-38 °C), starter opladningen automatisk.

Bemærk: Hvis du bruger produktet ved lave temperaturer, kan driftstiden blive reduceret.

Sådan frakobles batteriopladeren

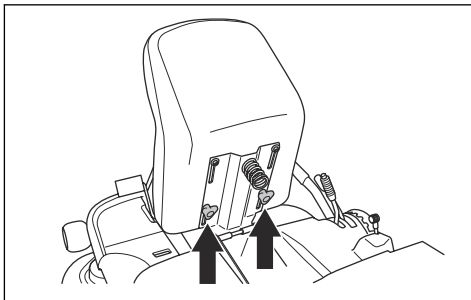
Bemærk: Det er ikke muligt at starte produktet, når batteriopladeren er tilsluttet.

1. Sæt opladerens ON/OFF-kontakt på OFF.
2. Drej ladestikket for at frakoble opladeren.



Sådan justeres sædet

Sædet kan vippe frem. Det kan også justeres i længderetningen. Løsn håndtagene under sædet for at justere det frem eller tilbage.

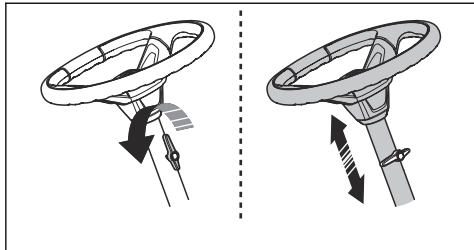


Sådan justeres højden på rattet



ADVARSEL: Undlad at justere højden på rattet under brug af produktet.

1. Drej knappen mod uret for at løsne.

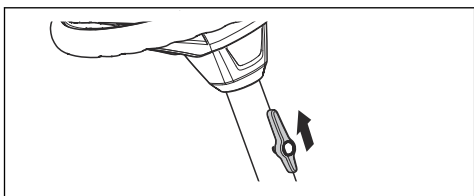


2. Juster højden på rattet.

3. Drej knappen med uret for at stramme.

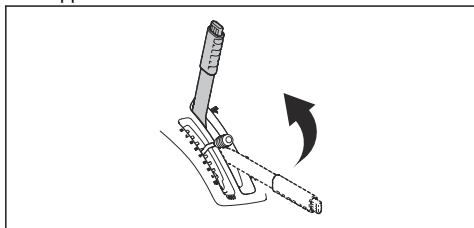


BEMÆRK: Sørg for, at den lange ende af knappen vender opad.

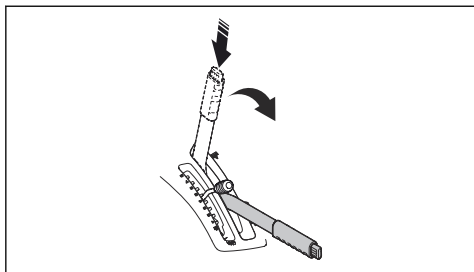


Sådan løftes og sænkes klippeskjoldet

- Træk løftehåndtaget bagud for at løfte klippeskjoldet til transportposition. Hvis køretilstanden er aktiveret, stopper knivene automatisk med at rotere.



- Tryk på låseknappen, og flyt løftehåndtaget fremad for at sænke klippeskjoldet til klippeposition. Hvis køretilstanden er aktiveret, begynder knivene automatisk at rotere.



Parkeringsbremse

Parkeringsbremsen er elektrisk. Parkeringsbremsen aktiveres automatisk, når produktet holder stille og slippes, når du træder på pedalerne. Et parkeringsbremsesymbol vises på displayet, når parkeringsbremsen er aktiveret.



Sådan flyttes produktet manuelt



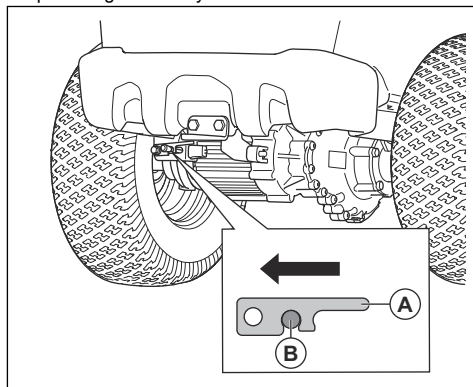
ADVARSEL: Før du betjener produktet, skal du sørge for, at det elektriske parkeringsbremsesystem er aktiveret.



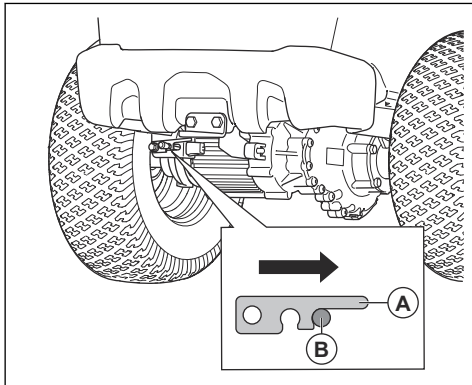
BEMÆRK: Skub ikke produktet længere end nødvendigt ved en hastighed, der er højere end 6 km/t.

Hvis du vil flytte produktet med motoren slået fra, skal den automatiske parkeringsbremse frakobles. Grebet til det elektriske parkeringsbremsesystem sidder bag venstre baghjul.

- Udløs låsen til det elektriske parkeringsbremsesystem (A), og flyt grebet (B) til venstre position for at deaktivere det elektriske parkeringsbremsesystem.

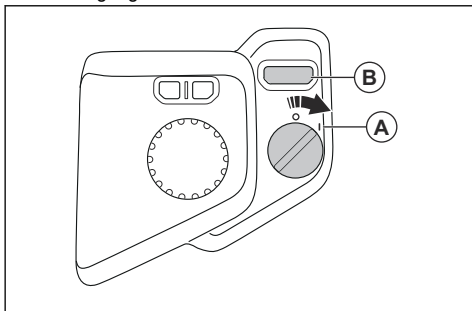


- Udløs låsen til det elektriske parkeringsbremssystem (A), og flyt grebet (B) til højre position for at aktivere det elektriske parkeringsbremssystem.

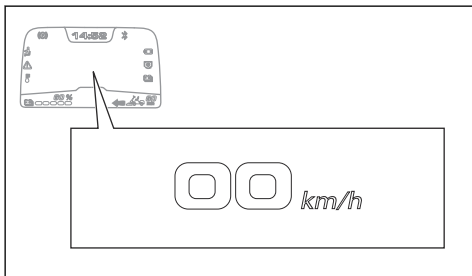


Sådan startes produktet

1. Frakobl kablet til batteriopladeren.
2. Tag plads i sædet.
3. Løft klippeskjoldet til transportpositionen. Se *Sådan løftes og sænkes klippeskjoldet på side 55*.
4. Sæt strømafbryderen til positionen "1" (A). Produktet er i tongsstilstand.



5. Sørg for, at du ikke træder på pedalerne.
6. Tryk på startknappen (B), indtil der lyder en lyd, og displayvisningen ændres. Dette viser, at køretilstanden er slået til.

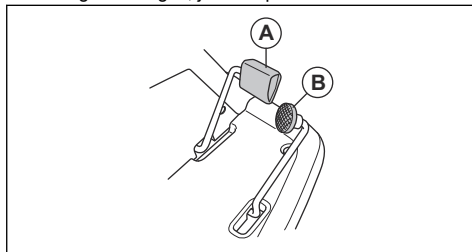


Bemærk: Du hører ikke lyden, hvis lyden er slået fra. Se *Sådan slås lyden til eller fra på side 52*.

Bemærk: Batteriet kan gå i dvaletilstand, når produktet er sat til opbevaring, eller ladetilstanden er meget lav. Tryk på startknappen i 2 sekunder for at starte batteriet. Hvis batteriet ikke starter, skal du oplade batteriet konstant, indtil det er fuldt opladet. Opladningstiden er længere, når batteriet er i dvaletilstand.

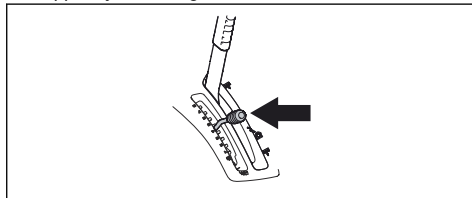
Betjening af produktet

1. Start produktet. Se *Sådan startes produktet på side 56*.
2. Træd forsigtigt 1 pedal ned. Brug pedalen (A) til at køre fremad og pedalen (B) til at køre bagud. Hastigheden øges, jo mere pedalen trædes ned.

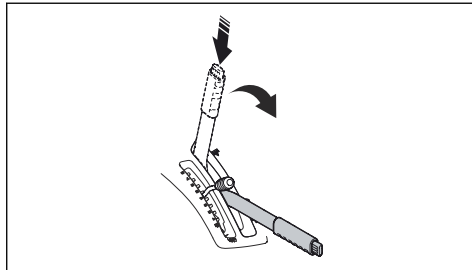


Bemærk: Parkeringsbremsen deaktiveres automatisk, når du træder på en pedal.

3. Slip pedalen for at aktivere bremserne.
4. Vælg klippehøjde (1-10) ved hjælp af klippehøjdehåndtaget.



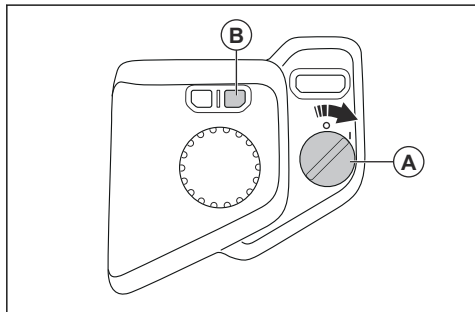
5. Tryk på låseknappen på løftehåndtaget til klippeskjoldet, og sænk det til klippepositionen.



Sådan vælges en køretilstand

Du kan indstille produktet i 2 forskellige køretilstande: Standardkøretilstand eller batterisparefunktion, SavE. SavE-funktionen giver længere driftstid. SavE-funktionen reducerer produktets hastighed og knivenes hastighed.

1. Sæt strømafbryderen (A) til positionen "1". Displayet tændes.
2. Tryk på køretilstandsknappen (B) for at skifte køretilstand.



Bemærk: Indikatoren for køretilstand på displayet viser, hvilken køretilstand der er slået til. Se *Displayoversigt på side 41*.

Bemærk: Hvis indikatoren for lav batteritilstand tændes, skal du se *Indikatormeddelelser på display på side 66*.

Sådan standses produktet

1. Parker produktet på en plan overflade. Parkeringsbremsen aktiveres automatisk, når produktet holder stille.
2. Træk løftehåndtaget for klippeskjoldet bagud for at løfte klippeskjoldet til transportpositionen.
3. Sæt strømafbryderen til positionen "0".

Sådan opnår du et godt klipperesultat

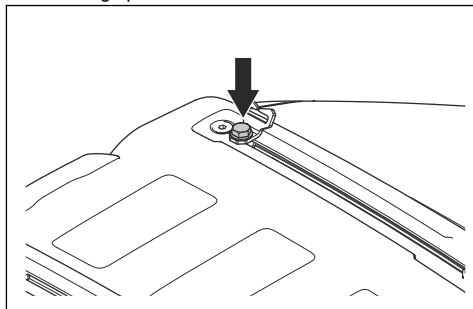
- Slå ikke en våd græsplæne. Våd græs kan give et dårligt resultat.
- Start med en høj klippehøjde, og sænk den gradvist.
- For at få det bedste resultat skal du bruge standardkøretilstand. Kør produktet fremad med lav hastighed. Hvis græsset ikke er alt for højt og kraftigt, kan du også få et godt resultat ved en højere hastighed.

- Du opnår det bedste resultat ved at klippe græsset ofte og bruge bioklipfunktionen. Se *Afmontering og montering af BioClip-proppen på klippeskjoldet på side 63*.

Sådan fastgøres last på skinnerne

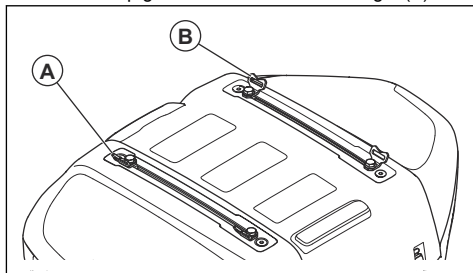
Produktet har skinner og skinnebeslag på batteridækslet til fastgørelse af last.

1. Juster skinnebeslagene, så de passer til lasten.
 - a) Løsn skruen, og flyt skinnebeslaget frem eller tilbage på skinnen.



b) Spænd skruen.

2. Før en strop gennem hullet i skinnebeslaget (A).



3. Før stroppen gennem skinnebeslaget (B) på den modsatte side.
4. Brug skinnebeslagene til at fastgøre lasten med stropper.



BEMÆRK: Overbelast aldrig skinnerne. Se *Tekniske data på side 72*.

Vedligeholdelse

Indledning



ADVARSEL: Læs og forstå sikkerhedskapitlet, før du udfører vedligeholdelse på produktet.

Vedligeholdelsesskema

Daglig vedligeholdelse før drift
Sørg for, at møtrikker og skruer er strammede.
Rengør produktet og indersiderne af klippeskjoldet.
Sørg for, at sikkerhedsanordningerne ikke er defekte.
Undersøg styrekablerne.
Undersøg knivene i klippeskjoldet.
Sørg for, at dæktrykket er korrekt.

X = Instruktionerne findes i denne brugsanvisning.

O = Instruktionerne findes ikke i denne brugsanvisning. Lad et godkendt serviceværksted udføre vedligeholdelsen.

Vedligeholdelse	For hver 50 timer eller årligt
Rengør yder- og indersiderne af klippeskjoldet. Rengør under klippeskjoldets dæksel og rundt om knivene.	X
Sørg for, at dæktrykket er korrekt.	X
Slut produktet til Husqvarna Service Hub (HSH), og udfør en opdatering af firmwaren og en kalibrering, hvis det er nødvendigt.	O
Oplad batteriet til mindst 80%. Udfør en kontrol af batteristatus i HSH.	O
Sørg for, at alle møtrikker og skruer er spændt til det korrekte tilspændingsmoment.	O
Foretag et eftersyn, smør og juster alle ledninger.	O
Udfør en kontrol af styrekæden på den indvendige side af tunnelen.	O
Smør pedalerne på den indvendige side af tunnelen.	O
Smør førersædet.	O
Fjern drivhjulene, og smør akslerne med fedt.	O
Smør klippeskjoldets ramme og tilstedeværelseskontrollen på klippeskjoldet.	O
Smør hjulene og lejerne på klippeskjoldet.	O
Undersøg knivene. Slib og afbalancer knivene, hvis det er nødvendigt.	O
Udfør en kontrol og juster klippeskjoldets parallelitet.	X

Vedligeholdelse	For hver 50 timer eller årligt
Udfør en kontrol af kontakten på klippeskjoldets lift.	○
Udfør en kontrol af knivindkoblingen og OPC-kontakten.	○
Udfør en kontrol af fremdrifts- og bakkørsel ved forskellige omdrejningstal.	○

Sådan rengøres produktet



BEMÆRK: Brug ikke en højtryksrensers eller en damprensers. Der kan komme vand ind i lejer og elektriske forbindelser og forårsage korrosion, hvilket beskadiger produktet.

Rengør produktet umiddelbart efter brug.

- Gør rent med en børste, før du rengør med en våd klud. Fjern græs og snavs på og omkring fremdriftssystemet og indgangen til motorens køleventilator.
- Brug en våd klud til at rengøre produktet.
- Brug ikke vand på elektriske komponenter eller lejer. Rengøringsmiddel forværrer normalt skaden.
- Sørg for, at batteriet og batteriopladeren er rene, før batteriopladeren sluttes til produktet.
- Ved rengøring af klippeskjoldet skal det sættes i serviceposition og spules med vand. Sørg for, at strømafbryderen står i positionen "0".
- Når produktet er rent, skal du starte klippeskjoldet kortvarigt for at blæse resterende vand ud.

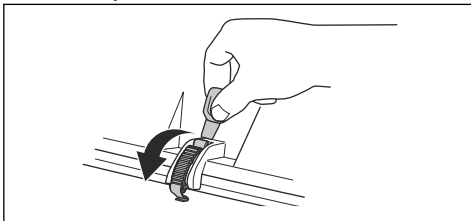
Sådan fjernes dækslerne

Sådan åbnes og lukkes batteridækslet

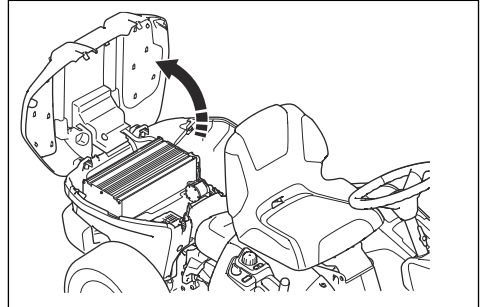


BEMÆRK: Fjern den last, der er fastgjort til skinnerne, før du åbner batteridækslet.

1. Løsn de 2 klemmer forrest på batteridækslet med det værktøj, der er fastgjort til nøglen til strømafbryderen.



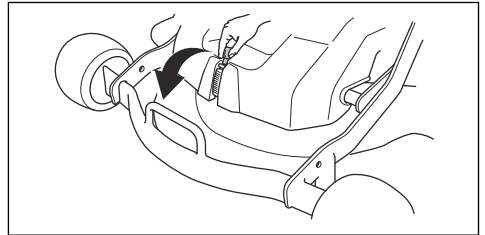
2. Løft den forreste del af batteridækslet, og vip det bagud.



3. Luk i modsat rækkefølge.

Afmontering af forreste dæksel

1. Løsn klemmen på det forreste dæksel med det værktøj, der er fastgjort til nøglen til strømafbryderen.

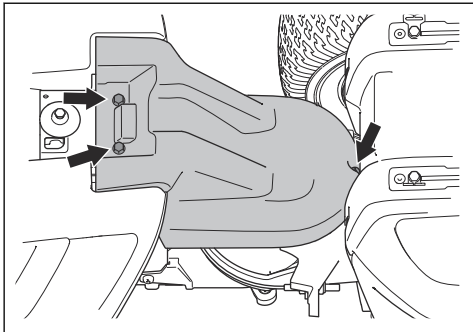


2. Fjern frontdækslet.

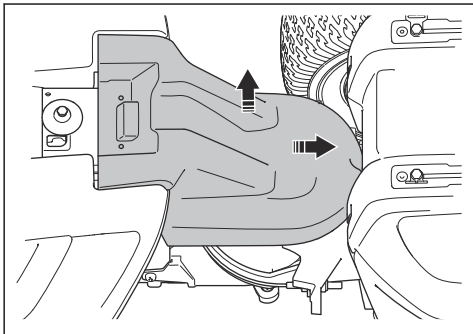
Sådan af- og monteres rammedækslet

1. Vip sædet fremad.

2. Fjern de 3 skruer.



3. Skub rammedækslet bagud, og løft rammedækslet.



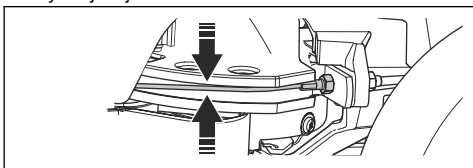
4. Installer i modsat rækkefølge.

Sådan efterses styrekablerne

Tilspændingen af styrekablerne kan reduceres efter et stykke tid. Dette medfører, at justeringen af styringen ændres.

Efterse og justér styringen på følgende måde:

1. Styrekablerne er korrekt tilspændte, hvis du manuelt kan flytte dem 5 mm op eller ned i rillen på styretøjsbøjlen.



2. Hvis kablerne er for løse, skal du lade et autoriseret serviceværksted justere dem.

Sådan kontrolleres parkeringsbremsen

1. Parkér produktet på en hård overflade, der skræner maks. 10°. Hold produktet tændt.



ADVARSEL: Parkér ikke produktet på en græsskråning, når du kontrollerer parkeringsbremsen.

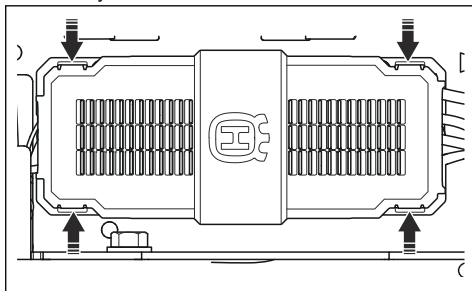
Bemærk: Parkeringsbremsen er elektrisk. Parkeringsbremsen aktiveres automatisk, når produktet holder stille.

2. Sørg for, at symbolet for parkeringsbremsen vises på displayet, og at produktet ikke bevæger sig. Hvis produktet flytter sig, skal du kontakte din Husqvarna-serviceforhandler.

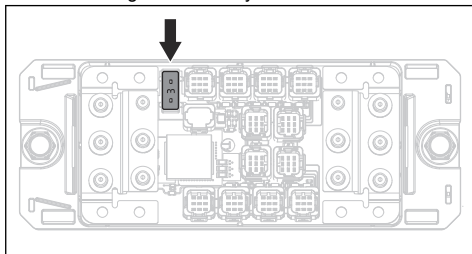
Sådan udskiftes sikringen til strømstyreenheden

En defekt sikring til strømstyreenheden kan ses ved, at en sikring er sprunget.

1. Sørg for, at opladerens ON/OFF-kontakt er indstillet til OFF, og at opladeren er koblet fra produktet. Se *Sådan frakobles batteriopladeren på side 54*.
2. Sæt strømafbryderen i positionen "0", og tag nøglen til strømafbryderen ud.
3. Fjern rammedækslet. Se *Sådan af- og monteres rammedækslet på side 59*.
4. Tryk på de 4 clips, og fjern dækslet til strømstyreenheden.



5. Træk sikringen til strømstyreenheden ud af holderen.

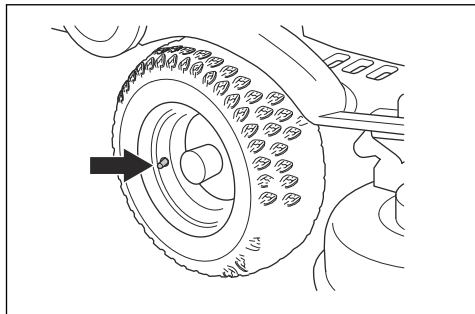


6. Udskift den defekte sikring til strømstyreenheden med en ny af samme type. Se *Tekniske data på side 72*.

Bemærk: Hvis sikringen til strømstyringen går i stykker igen, kort tid efter at du har udskiftet den, skal du kontakte din Husqvarna-serviceforhandler.

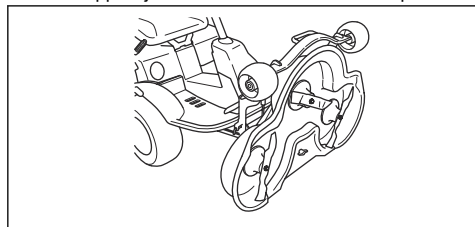
Dæktryk

Det korrekte dæktryk er 60 kPa (0,6 bar / 8,5 PSI) på alle fire dæk.



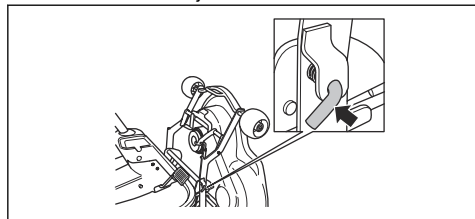
Sådan indstilles klippeskjoldet til serviceposition

1. Udfør trin 1-7 i *Afmontering og montering af klippeskjoldet på side 49*.
2. Løft klippeskjoldet til lodret position, indtil du hører et klik. Klippeskjoldet låses automatisk i lodret position.

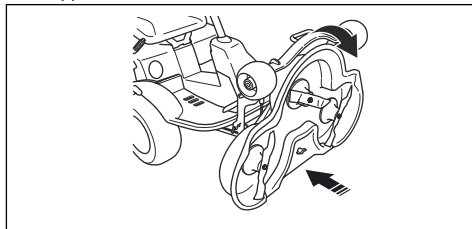


Indstilling af klippeskjoldet til klippeposition

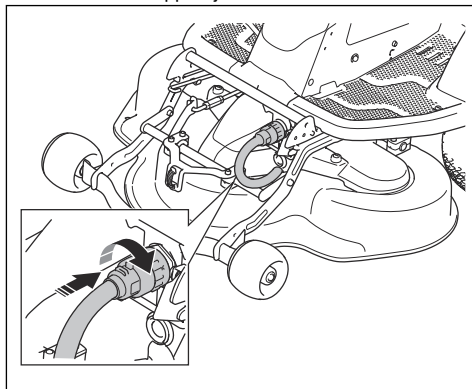
1. Hold den forreste kant af klippeskjoldet med venstre hånd.
2. Løsn låsen med højre hånd.



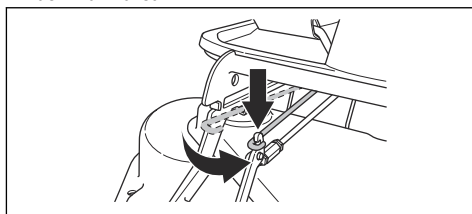
3. Fold klippeskjoldet ned, og skub det ind, indtil det stopper.



4. Slut kablet til klippeskjoldet.



5. Løft klippehøjdestøtten fra støtteholderen og sæt den ind i hullet.



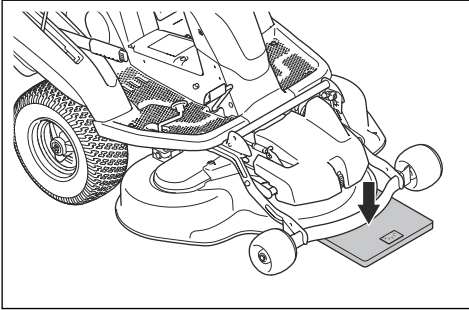
6. Monter det forreste dæksel.
7. Flyt håndtaget til justering af klippehøjde fra serviceposition til en af positionerne med et tal.

Eftersyn og justering af jordtrykket fra klippeskjoldet

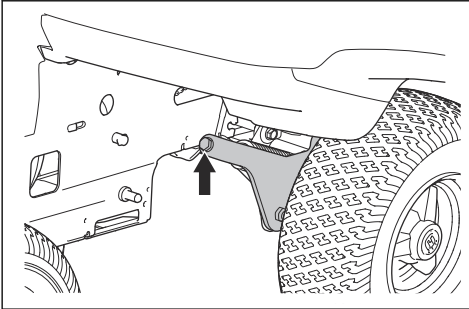
Et korrekt jordtryk sikrer, at klippeskjoldet bevæger sig langs overfladen, men ikke trykker for hårdt imod den.

1. Sørg for, at lufttrykket i dækkene er 60 kPa (0,6 bar / 9,0 PSI).
2. Parkér produktet på en plan flade.
3. Sænk klippeskjoldet til klippepositionen.

4. Sæt en badevægt under forkanten af klippeskjoldet.



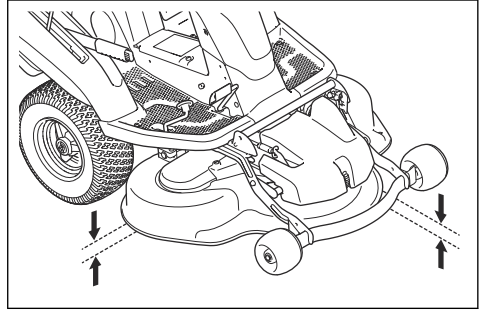
5. Sæt en træklods mellem rammen og badevægten for at sikre, at der ikke lægges vægt på støttehjulene.
6. For at justere jordtrykket skal du dreje justeringsskruerne, som sidder bag forhjulene på højre og venstre side.
7. Drej skruerne mod højre eller venstre, indtil jordtrykket er mellem 12 og 15 kg (26,5-33 lb).



Sådan kontrolleres klippeskjoldet parallelitet

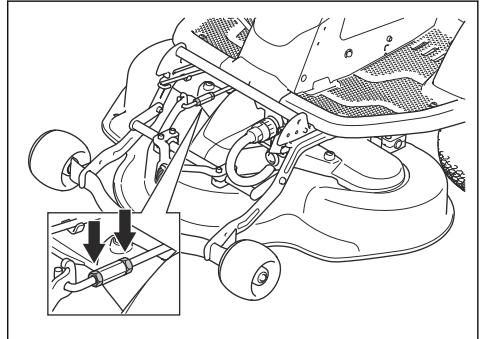
1. Sørg for, at lufttrykket i dækkene er korrekt. Se *Tekniske data på side 72*.
2. Parkér produktet på en plan flade.
3. Sænk klippeskjoldet til klippepositionen.
4. Indstil klippehøjdehåndtaget til midterste position.

5. Mål afstanden mellem jorden og klippeskjoldets forreste og bageste kant. Sørg for, at den bageste kant er 4-6 mm højere end den forreste kant.

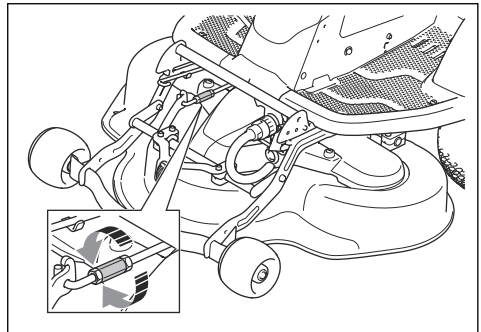


Sådan justeres klippeskjoldets parallelitet

1. Fjern frontdækslet.
2. Løsn møtrikkerne på løftestiveren.



3. Drej løftestiveren for at forlænge eller forkorte den. Forlæng løftestiveren for at løfte afskærmningens bagkant. Forkort løftestiveren for at sænke afskærmningens bagkant.



4. Spænd møtrikkerne på løftestiveren, når justeringen er fuldført.
5. Kontrollér for parallelitet. Se *Sådan kontrolleres klippeskjoldet parallelitet på side 62*.

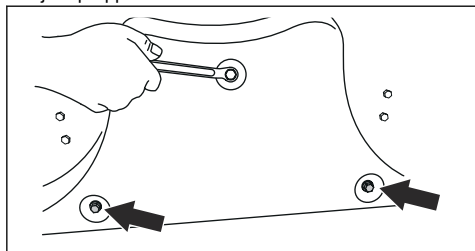
6. Monter det forreste dæksel.

Afmontering af BioClip-proppen

- Fjern BioClip-proppen for at ændre et Combi-klippeskjold fra BioClip til bagudkast af græsset.

Afmontering og montering af BioClip-proppen på klippeskjoldet

1. Indstil klippeskjoldet til servicepositionen. Se *Sådan indstilles klippeskjoldet til serviceposition på side 61*.
2. Fjern de 3 skrue, der holder BioClip-proppen, og fjern proppen.



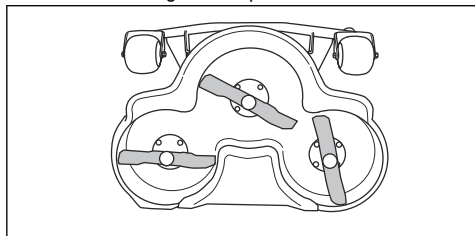
3. Monter 1 M8x15 mm-skrue i øverste skruenhul til BioClip-proppen for at forhindre beskadigelse af gevindene.
4. Sæt klippeskjoldet i klippepositionen.
5. Monter BioClip-proppen i den modsatte rækkefølge.

Sådan efterses knivene



BEMÆRK: Beskadigede og forkert afbalancerede knive kan forårsage beskadigelse af produktet. Udskift beskadigede knive. Lad et godkendt serviceværksted hjælpe dig med at skærpe og afbalancere sløve knive.

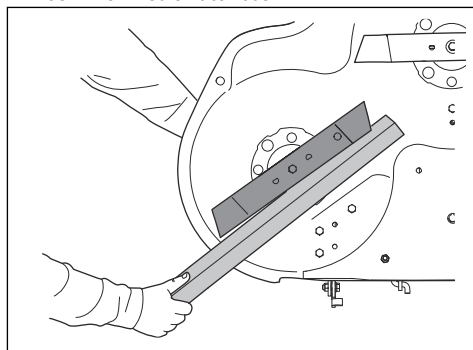
1. Indstil klippeskjoldet til servicepositionen.
2. Kig på knivene for at se, om de er beskadiget, og om det er nødvendigt at skærpe dem.



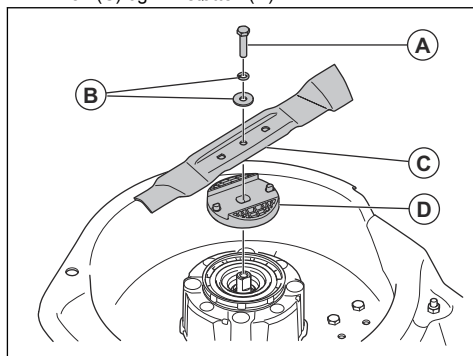
3. Spænd knivboltene med tilspændingsmoment 25 Nm.

Sådan udskiftes knivene

1. Fjern klippeskjoldet. Se *Afmontering og montering af klippeskjoldet på side 49*.
2. Lås kniven med en træklods.



3. Løsn og fjern knivbolten (A), spændskiverne (B), kniven (C) og knivstøtten (D).



4. Installer i modsat rækkefølge. Monter den nye kniv, så de bøjede ender vender i retning af klippeskjoldet.



ADVARSEL: En forkert knivtype kan forårsage, at genstande slynges ud fra klippeskjoldet og forårsager alvorlig personskade. Brug kun de knive, der er angivet i *Tekniske data på side 72*.

Fejlfinding

Indledning

Hvis du ikke kan finde en løsning på dine problemer i denne brugsanvisning, skal du henvende dig til din Husqvarna-serviceforhandler.

Bemærk: Sørg for, at batteriet er opladet, før du foretager fejlfinding af produktet. Se *Sådan oplades batteriet på side 53*.

Fejlsøgningsdiagram

Problem	Årsag	Handling
Displayet tændes ikke, når strømafbyderen er indstillet til positionen "1".	Batteriet er afladet. Se <i>Sådan oplades batteriet på side 53</i> .	Oplad batteriet.
	Batteriet er i dvaletilstand.	Tryk på startknappen i 2 sekunder for at starte batteriet. Hvis batteriet ikke starter, skal du oplade batteriet konstant, indtil det er fuldt opladet. Opladningstiden er længere, når batteriet er i dvaletilstand.
	Sikringen til strømstyreenheden er gået i stykker.	Udskift sikringen til strømstyreenheden, se <i>Sådan udskiftes sikringen til strømstyreenheden på side 60</i> . Kontakt din Husqvarna-serviceforhandler, hvis problemet fortsætter.
	Displayet eller kablet til displayenheden er gået i stykker.	Kontakt din Husqvarna-serviceforhandler.
	Strømafbyderen er defekt.	
Køretilstanden starter ikke, når du trykker på startknappen.	Forkert startprocedure.	Se <i>Sådan startes produktet på side 56</i> og <i>Start forhindret på side 42</i> .
	Startknappen trykkes ned i mindre end 1 sekund.	Tryk på startknappen i 1 sekund. En lyd og/eller en ændring i displayet viser, at køretilstanden er slået til. Når lyden er slået fra, hører du ikke meddelelseslyden for start. Se <i>Sådan slås lyden til eller fra på side 52</i> .
	Kontrolpanelet er defekt.	Kontakt din Husqvarna-serviceforhandler.



Problem	Årsag	Handling
Klipperskjoldets motorer starter ikke.	Klipperskjoldet er ikke sat i klippeposition.	Flyt klipperskjoldet til klippepositionen, se <i>Indstilling af klipperskjoldet til klippeposition på side 61</i> .
	Kablet til klipperskjoldet er ikke tilsluttet korrekt.	Slut klipperskjoldet til produktet, se <i>Afmontning og montering af klipperskjoldet på side 49</i> .
	Klipperskjoldet er fyldt med græs.	Sådan rengøres klipperskjoldet, se <i>Sådan rengøres produktet på side 59</i> .
	Græsset er for højt.	Juster klippehøjden til græssets tilstand.
	Temperaturen på betjeningsanordningerne til klipperskjoldets motorer er for høj.	Stop produktet, og vent på, at temperaturen falder. Genstart efter 20 minutter.
	Motorerne på klipperskjoldet er defekte.	Kontakt din Husqvarna-serviceforhandler.
	Betjeningsanordningerne til klipperskjoldets motorer er defekte.	
Der er ingen strøm i kablet til klipperskjoldet.		
Batteriet oplader ikke. LED'erne under stikket til batteriopladeren tændes ikke.	Batteriopladeren er ikke korrekt tilsluttet til stikkontakten eller produktet.	Se <i>Sådan oplades batteriet på side 53</i> .
	Opladerens ON/OFF-kontakt er indstillet til OFF.	Sæt opladerens ON/OFF-kontakt på ON.
	Batteriopladeren er defekt.	Frakobl batteriopladeren, og kontakt din Husqvarna-serviceforhandler.
	Der er en intern fejl.	
	Stikkontakten er defekt.	Slut opladeren til et strømudtag med den spænding og frekvens, der fremgår af typeskiltet.
Batteriet oplader ikke. LED'erne under stikket til batteriopladeren blinker rødt.	Temperaturen er ikke inden for opladningstemperaturområdet.	Vent, indtil batteritemperaturen igen er inden for det tilladte temperaturområde for opladning (0-38 °C). Se efter fejlmeddelelser eller advarselssymboler på displayet. Se <i>Advarselsmeddelelser på displayet på side 67</i> og <i>Fejlmeddelelser på displayet på side 68</i> .
	Batteriet er ødelagt.	Frakobl batteriopladeren, og kontakt din Husqvarna-serviceforhandler.
	Der er en intern fejl.	
Batteriet oplader ikke. LED'erne under stikket til batteriopladeren viser ladeniveauet med gult.	Batteriets temperatur er højere end 38 °C.	Sørg for, at opladeren og produktet befinder sig på et sted, der ligger inden for det tilladte temperaturområde for opladning (0-38 °C). Hvis opladeren er tilsluttet, starter opladningen automatisk, når batteriets temperatur er under 38 °C. Hvis problemet fortsætter, skal du kontakte din Husqvarna-serviceforhandler.





Problem	Årsag	Handling
Driftstiden øges ikke, når der er isat et ekstra batteri.	Det ekstra batteri er ikke installeret korrekt i produktet.	Sørg for, at det ekstra batteri vises på displayet. Se <i>Sådan læses systeminformation på side 52</i> . Kontakt din Husqvarna-serviceforhandler, hvis der kun er 1 batterisymbol på displayet, eller hvis problemet fortsætter.
Der er vibrationer i produktet i klippetilstanden.	Knivene er løse/beskadigede.	Foretag et visuelt eftersyn. Se <i>Sådan efterses knivene på side 63</i> . Kontakt din Husqvarna-serviceforhandler, hvis problemet fortsætter.
	En eller flere af knivene er ubalanceret.	
	Motoren på klippeskjoldet er løs.	
Der er vibrationer i produktet under transporttilstand.	Et eller flere hjul er løse.	Foretag et visuelt eftersyn. Kontakt din Husqvarna-serviceforhandler, hvis problemet fortsætter.
	Dette produkt har et fladt dæk.	
	Der er løse skruer i produktet.	
	Køremotoren er løs.	
Klipperesultatet er utilfredsstillende.	Knivene er sløve.	Se <i>Sådan efterses knivene på side 63</i> .
	Græsset er langt eller vådt.	Se <i>Sådan opnår du et godt klipperesultat på side 57</i> .
	Klippeskjoldet er ikke parallelt med jorden.	Se <i>Sådan kontrolleres klippeskjoldet parallelt på side 62</i> .
	Der er en græstilstopning i klippeskjoldet.	Se <i>Sådan rengøres produktet på side 59</i> .
	Dæktrykket er forskelligt i højre og venstre side.	Se <i>Dæktryk på side 61</i> .
	Produktet betjenes ved for høj hastighed.	Kontakt din Husqvarna-serviceforhandler.
	Motoromdrejningstallet er for lavt.	Kontakt din Husqvarna-serviceforhandler.

Display - Fejlfinding

Indikatormeddelelser på display

Indikatormeddelelser viser en aktiveret funktion eller oplysninger om produktets tilstand. Se *Displayoversigt på side 47*. En eller flere displayindikatorer tændes. Når der vises en meddelelse på displayet, kan produktet stadig fungere, men der er anbefalede handlinger.




Symboler	Navngiv	Årsag/handling
	Systemfejl	Der er en systemfejl i produktet. Stop produktet, og sæt strømafbryderen i positionen "0". Vent i 5 minutter. Kontakt din Husqvarna-serviceforhandler, hvis problemet fortsætter.
	Batterifejl	Der er en batterifejl. Stop produktet, og sæt strømafbryderen i positionen "0". Vent i 5 minutter, før du starter. Kontakt din Husqvarna-serviceforhandler, hvis problemet fortsætter.

Symboler	Navngiv	Årsag/handling
	Advarsel om køremotor	Køremotoren er gået i stå. Muligvis fordi produktet kører på en bakke, hvor den nødvendige afladningseffekt er for høj. Brug ikke under forhold, der får køremotoren til at stoppe.
	Temperaturfejl	Der er en temperaturfejl. Se kombinationen af symboler for at få yderligere oplysninger.
	Nedsat ydeevne	Tilstanden Nedsat ydeevne er aktiveret. Tilstanden Nedsat ydeevne indstilles automatisk, når opladningsniveauet er lavt. Oplad produktet, og brug det ikke på en bakke.
	Nedsat ydeevne	Produktet indstilles automatisk til Nedsat ydeevne. Ladeniveauet er lavt, og/eller temperaturen i batteriet, køremotoren eller køremotorens styreenhed er for høj. I denne køretilstand frakobles knivene, og hastigheden reduceres gradvist. Se kombinationen af symboler for at få yderligere oplysninger.

Advarselsmeddelelser på displayet

En advarselsmeddelelse er en kombination af gule symboler, der først vises som store symboler i midten af displayet. Når der er en advarsel, kan produktet fungere, men det er langsommere end normalt. For at undgå fejl skal du stoppe produktet og vente på, at advarselssymbolerne slukker. Hvis produktet stoppes, kan det ikke starte igen, før advarselsmeddelelsen er forsvundet.







Bemærk: For advarsler på klippeskjoldets motor/motorstyring løftes klippeskjoldet/tilbehøret til transportposition for at genstarte eller betjene det.

Symboler	Navngiv	Årsag/handling
	Advarsel om batteritemperatur	Batteriets temperatur er højere end anbefalet. Produktet kører langsommere end normalt, indtil temperaturen er faldet. Stop produktet, og vent på, at batteritemperaturen falder, før du starter.
	Temperaturadvarsel for køremotoren eller køremotorens styreenhed	Temperaturen i køremotoren eller køremotorens styreenhed er højere end anbefalet. Produktet kører langsommere end normalt, indtil temperaturen er faldet. Stop produktet, og vent på, at køremotorens temperatur falder, før du starter.
	Temperaturadvarsel for klippeskjoldets motor eller styreenheden for klippeskjoldets motor	Temperaturen i klippeskjoldets motor eller styreenheden for klippeskjoldets motor er højere end anbefalet. Produktet kører langsommere end normalt, indtil temperaturen er faldet. Løft klippeskjoldet/fronttilbehøret til transportposition, og vent på, at temperaturen falder, før du starter.

Fejlmeldelser på displayet

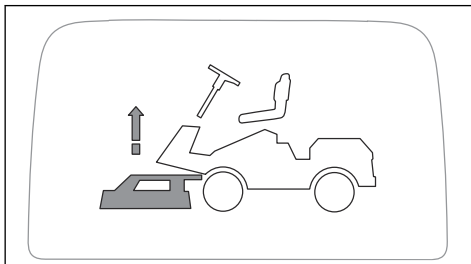
En fejlmeldelse er en kombination af røde symboler, der først vises som store symboler i midten af displayet. Når der er en fejl, sættes produktet automatisk i tomgangstilstand og kan ikke starte, før fejlen er forsvundet. Du kan se fejlmeldelser i fejlmenuen. Se *Sådan læses fejlmeldelser på side 52*.

Bemærk: Ved fejl på klippeskjoldets motor/styreenhed løftes klippeskjoldet/tilbehøret til transportposition for at genstarte eller køre.

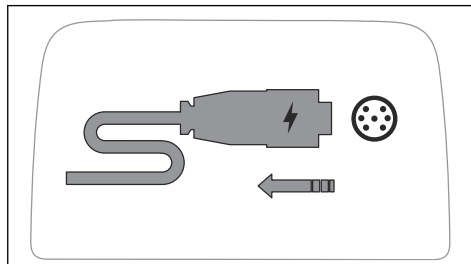
Symboler	Navngiv	Årsag/handling
	Fejl i batteritemperatur	Batteritemperaturen er for høj. Vent på, at batteriets temperatur falder. Kontakt din Husqvarna-serviceforhandler, hvis problemet fortsætter.
	Temperaturfejl for køremotoren eller køremotorens styreenhed	Temperaturen i køremotoren eller køremotorens styreenhed er for høj. Vent på, at temperaturen i køremotoren eller køremotorens styreenhed falder. Kontakt din Husqvarna-serviceforhandler, hvis problemet fortsætter.
	Temperaturfejl for klippeskjoldets motor eller styreenheden for klippeskjoldets motor	Temperaturen på klippeskjoldets motor eller styreenheden for klippeskjoldets motor er for høj. Løft klippeskjoldet eller andet fronttilbehør til transportposition, og vent på, at temperaturen falder. Kontakt din Husqvarna-serviceforhandler, hvis problemet fortsætter.
	Fejl i køremotoren eller køremotorens styreenhed	Der er en fejl i køremotoren eller køremotorens styreenhed. Stop produktet, og sæt strømafbryderen i positionen "0". Vent i 5 minutter, før du starter. Kontakt din Husqvarna-serviceforhandler, hvis problemet fortsætter.
	Fejl i klippeskjoldets motor eller styreenheden for klippeskjoldets motor	Der er en fejl i klippeskjoldets motor eller styreenheden for klippeskjoldets motor. Løft klippeskjoldet eller andet fronttilbehør til transportposition. Hvis problemet fortsætter, skal du stoppe produktet og vente i 5 minutter, før du starter. Kontakt din Husqvarna-serviceforhandler, hvis problemet fortsætter.
	Fejl pga. tomt batteri	Batteriet er afladet. Oplad batteriet.

Meddelelser, når start forhindres

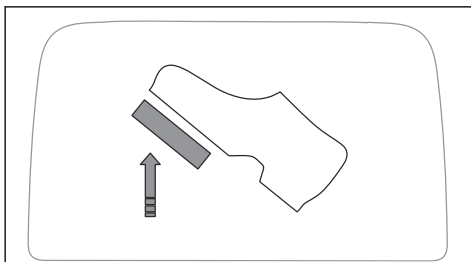
Symboler for Start forhindret vises, når betingelserne for start ikke overholdes. Symbolet for Start forhindret forbliver på displayet, indtil betingelserne for start er opfyldt. Se *Sådan startes produktet på side 56*.



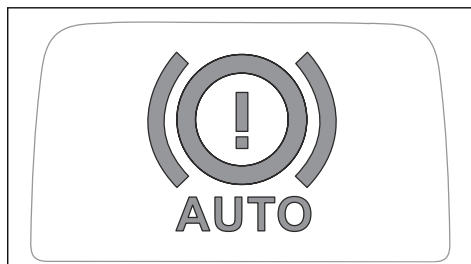
Beskrivelse	Handling
Start forhindres, fordi klippeskjoldet er i klippeposition.	Løft klippeskjoldet til transportpositionen før start. Se <i>Sådan løftes og sænkes klippeskjoldet på side 55.</i>



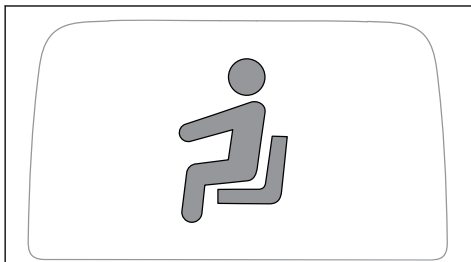
Beskrivelse	Handling
Start forhindres, fordi opladeren er tilsluttet.	Kobl opladeren fra produktet før start. Se <i>Sådan frakobles batteriopladeren på side 54.</i>



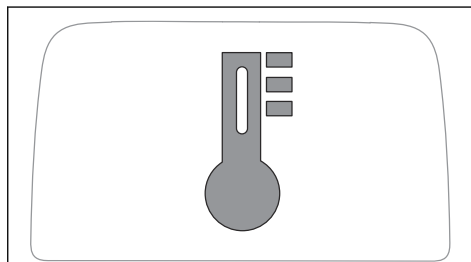
Beskrivelse	Handling
Start forhindres, fordi der trædes på pedalerne.	Træd ikke på pedalerne, når produktet starter.



Beskrivelse	Handling
Start forhindres, fordi det elektriske parkeringsbremsesystem er deaktiveret.	Aktivér det elektriske parkeringsbremsesystem før start. Se <i>Sådan flyttes produktet manuelt på side 55.</i>



Beskrivelse	Handling
Start forhindres, fordi føreren rejser sig fra sædet.	Føreren skal sidde i sædet, når produktet starter. Se <i>Brugertilstedeværelseskontrol (OPC) på side 42.</i>



Beskrivelse	Handling
Start forhindres, fordi der er en temperaturfejl.	Se <i>Display - Fejlfinding på side 66.</i>

Transport, opbevaring og bortskaffelse

Transport

- Produktet er tungt og kan forårsage knusningsskader. Vær forsigtig, når du lægger det på eller af et køretøj eller en anhænger.
- Løft ikke produktet. Transportøskenerne er ikke godkendte løftepunkter og må kun bruges til at fastgøre produktet sikkert til en anhænger.
- Brug en godkendt anhænger til transport af produktet.
- Sørg for, at du har kendskab til de lokale færdselsregler, inden du transporterer produktet i en anhænger eller på veje.

Sådan bugseres produktet

Hvis du vil flytte produktet med strømmen slået fra, skal den automatiske parkeringsbremse deaktiveres.

1. Deaktiver det elektriske parkeringsbremsesystem. Se *Sådan flyttes produktet manuelt på side 55*.
2. Bugser kun produktet ved lav hastighed og over korte afstande.

Sådan fastgøres produktet sikkert på en anhænger med henblik på transport



ADVARSEL: Parkeringsbremsen er ikke tilstrækkelig til at fastholde produktet under transport. Spænd produktet sikkert fast på anhængerens.

Udstyr: 2 godkendte forsurringsremme og 4 kileformede hjulstopklodser.

1. Fastgør forsurringsremmene omkring stellet eller bagvognen.
2. Spænd forsurringsremmene i retning af anhængerens bageste og forreste del for at fastgøre produktet.
3. Sæt hjulstopklodserne foran og bagved baghjulene.

Transport af batterier

- De medfølgende 48 V-batterier overholder kravene i lovgivningen om farligt gods.
- Overhold de særlige krav vedrørende emballage og etiketter til kommerciel transport af tredjeparter og speditorer.
- Tal med en person med specialuddannelse i farligt materiale, før du sender produktet. Overhold alle gældende nationale bestemmelser.
- Sæt tape på åbne kontakter, når batteriet lægges i en pakke. Kom batteriet i en tætsluttende emballage for at forhindre bevægelse.

Opbevaring

Klargør produktet til opbevaring, når sæsonen er slut og før mere end 30 dages opbevaring.



ADVARSEL: Fjern græs, blade og andre brændbare materialer fra produktet for at mindske risikoen for brand. Lad produktet køle af, før du sætter det til opbevaring.

- Sæt strømafbryderen til positionen "0".
- Rengør produktet, se *Sådan rengøres produktet på side 59*. Reparer skader på malingen for at forhindre korrosion.
- Efterse produktet for slidte eller beskadigede dele, og spænd skruer og møtrikker, som måtte have løsnet sig.
- Oplad batteriet helt inden opbevaring. Sørg for, at batteriopladningen er 50 % eller mere under opbevaring.

Bemærk: Batteriet kan gå i dvaletilstand, når produktet er sat til opbevaring, eller ladetilstanden er meget lav. Tryk på startknappen i 2 sekunder for at starte batteriet. Hvis batteriet ikke starter, skal du oplade batteriet konstant, indtil det er fuldt opladet. Opladningstiden er længere, når batteriet er i dvaletilstand.

- Smør alle smørenepler, samlinger og aksler.
- Opbevar produktet et tørt og rent sted. Læg et beskyttelsesovertræk over produktet.

Bemærk: Et dæksel til beskyttelse af dit produkt under opbevaring eller transport kan fås hos din forhandler.

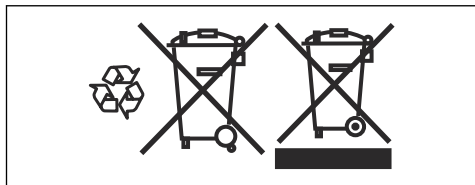
- Opbevar produktet i et aflåst område utilgængeligt for børn eller personer, som ikke er godkendt.
- Opbevar produktet og strømforsyningen på et tørt og frostfrit sted.
- Hvis du skal bruge produktet, skal du opbevare det på et sted, hvor den omgivende temperatur er mellem 0 °C/32 °F og 50 °C/122 °F. Hvis du ikke vil bruge produktet, kan du opbevare det på et sted, hvor den omgivende temperatur er mellem -20 °C/-4 °F og 50 °C/122 °F.
- Hold produktet borte fra direkte sollys.
- Produktet må ikke opbevares på steder, hvor der kan forekomme statisk elektricitet.

Bortskaffelse af batteriet og batteriopladeren

Symbolerne på produktet og emballagen betyder, at produktet ikke må behandles som almindeligt husholdningsaffald. Det skal i stedet afleveres til en

passende genbrugsstation for genvinding af elektrisk og elektronisk udstyr.

Hvis du sørger for, at dette produkt håndteres korrekt, kan du være med til at modvirke potentielle negative indvirkninger på mennesker og miljø, som ellers kan være et resultat af fejlagtig affaldshåndtering i forbindelse med dette produkt. Nærmere oplysninger om genanvendelse af dette produkt fås hos kommunen, det lokale renovationselskab eller forretningen, hvor produktet er købt.



Bortskaffelse

- Kemikalier kan være farlige og må ikke bortskaffes på jorden. Kassér altid brugte kemikalier på et servicecenter eller et relevant bortskaffelsessted.
- Når produktet er slidt op, skal det sendes til forhandleren eller til et relevant genbrugssted.
- Olie og batteriet kan have negativ indvirkning på miljøet. Overhold de lokale krav til genanvendelse og de gældende regler.
- Kassér ikke batteriet som husholdningsaffald.
- Send batteriet til et Husqvarna-serviceværksted, eller kassér det på et bortskaffelsessted for brugte batterier.

Tekniske data

Tekniske data

Dimension	
Længde uden klippeskjold, mm	1999
Bredde uden klippeskjold, mm	883
Længde med klippeskjold, mm ⁹	2296
Bredde med klippeskjold, mm ¹⁰	994
Højde, mm	1128
Vægt uden klippeskjold (inkl. 1 batteri), kg	186
Akselafstand, mm	907
Dækstørrelse	170/60-8
Dæktryk, bagdæk - fordæk, kPa/bar/PSI	60/0,6/8,7
Maks. hældning, grader °	10
Maks. bugseringsudstyrsvægt ved 10 ° hældning, kg	110
Maks. tilladt lodret kraft på trækstangen, N/kg	250/25
Maks. tilladt vandret kraft på trækstangen, N/kg	250/25
Maks. belastning på batteridækslet, kg	25
Køremotor	
Motortype	DC-motor uden børster
Spænding, V	48
Nominal motoreffekt, kW	1,5
Maks. motorhastighed, o./min.	3500
Gearkasse	
Mærke/model	Omnigear/Husqvarna TP400R
Fedt	NLGI-00 EP GREASE
Fedtmængde, l	0,6
Antal fremadgående gear	–
Antal bakgear	–
Maks. hastighed fremad, km/t	9
Maks. bakhastighed, km/t	5
Elektrisk system	
Type	48 V. DC, negativ stel

⁹ Målt med klippeskjold Combi 94i

¹⁰ Målt med klippeskjold Combi 94i

Hovedsikring, A	80
Sikring til klippeskjold, A	80
Sikring til strømstyreheden, A/V	3/58
Støjemissioner ¹¹	
Lydeffektniveau, målt dB(A)	95
Lydeffektniveau, garanteret dB(A)	96
Lydniveauer ¹²	
Lydtryksniveau ved brugerens øre, dB(A)	78
Vibrationsniveauer ¹³	
Vibrationsniveau i rattet, m/s ²	0,1
Vibrationsniveau i sædet, m/s ²	0,2
Klippebord	
Type	Combi 94i
	Combi 103i

Klippebord	Combi 94i	Combi 103i
Klippebredde, mm	940	1030
Bredde, mm	994	1081
Klippeskjoldets motoreffekt, kW	3 x 0,9	3 x 0,9
Klippehøjde, 10 positioner, mm	25-75	25-75
Knivlængde, mm	359	389
Kniv		
Varenummer	598 88 55-10	536 15 76-10



ADVARSEL: Hvis du bruger et klippebord, der ikke er godkendt til produktet, kan det forårsage, at genstande slynges ud med høj hastighed og forårsager

alvorlig personskade. Brug ikke andre typer klippeskjold end dem, der er angivet i denne brugervejledning.

Radiofrekvensdata

	R 200iX
Frekvensområde, MHz	2402–2480

¹¹ Støjemissioner til omgivelserne målt som lydeffekt (L_{WA}) i henhold til EF-direktiv 2000/14/EF.

¹² Lydtryksniveau iht. EN ISO 5395. Rapporterede data for lydtryksniveau har en typisk statistisk spredning (standardafvigelse) på 1,2 dB (A).

¹³ Vibrationsniveau iht. EN ISO 5395. Rapporterede data for vibrationsniveau har en typisk statistisk spredning (standardafvigelse) på 0,2 m/s² (rat) og 0,8 m/s² (sæde).

	R 200iX
Udgangseffekt ¹⁴ , dBm	-7.0

Godkendte batterier

Brug kun originale batterier til dette produkt.

Batteri	EM-5240Li
Varenummer	598 84 43-01
Type	Lithiumion
Batterikapacitet, Ah	38,5
Nominel spænding, V	50,4
Vægt, kg	17/38

Godkendte batteriopladere

Batterioplader	PS 300C
Indgangsspænding, V	220–240
Indgangsstrøm, A	1,8
Frekvens, Hz	50
Effekt, watt	300
Udgangsspænding, V	58
Udgangsstrøm, A	5,3

Service

Service

Foretag en årlig kontrol på et autoriseret servicecenter for at sikre, at produktet fungerer sikkert og optimalt i højsæsonen. Det bedste tidspunkt at udføre et eftersyn eller en reparation af produktet er i lavsæsonen.

Når du sender en bestilling på reservedelene, skal du oplyse købsår, model, type og serienummer.

Brug altid originale reservedele.

¹⁴ Målt ved 2402 MHz.

Overensstemmelseserklæring

EU-overensstemmelseserklæring

Vi, **Husqvarna AB**, SE-561 82 Huskvarna, Sverige,
tlf.: +46-36-146500 erklærer under eneansvar, at det
pågældende produkt:

Beskrivelse	Havetraktor
Varemærke	Husqvarna
Type / model	R 200iX
Identifikation	Serienumrene fra 2023 og fremefter

overholder følgende EU-direktiver og bestemmelser:

Direktiv/bestemmelser	Beskrivelse
2006/42/EF	"vedrørende maskiner"
2014/53/EU	"vedrørende radioudstyr"
2000/14/EF	"vedrørende støjemissioner til omgivelserne"
2011/65/EU	"om begrænsning af anvendelsen af visse farlige stoffer i elektrisk og elektronisk udstyr"

og at følgende standarder og/eller tekniske specifikationer anvendes: EN ISO 12100:2010, EN ISO 13849-1:2015, EN ISO 13849-2:2012, EN ISO 5395-1:2013+A1:2018, EN ISO 5395-3:2013+A1:2017+A2:2018, EN ISO 14982:2009, EN 61000-6-2:2005, EN 61000-6-3:2007+A1:2011+AC:2012, ETSI EN 300 328 V2.2.2, ETSI EN 301 489-1 V1.9.2, ETSI EN 301 489-17 V3.2.4, EN 50665:2017, EN IEC 63000:2018 .

Bemyndiget organ: 0404, SMP Svensk Maskinprovning AB, Box 4053, SE-904 03 Umeå, Sweden har bekræftet, at bestemmelserne i Rådets direktiv 2000/14/EF, procedure for overensstemmelsesvurdering: Bilag VI.

Vedr. oplysninger om støjemission, se *Tekniske data på side 72*.

Huskvarna, 2023-07-05



Claes Losdal, udviklingschef/haveprodukter, Husqvarna AB

Ansvarlig for teknisk dokumentation



Registrerede varemærker

Bluetooth[®] -navnet og -logoerne er registrerede varemærker tilhørende *Bluetooth SIG, inc.*, og al Husqvarnas brug deraf sker på licens.

Sisällys

Johdanto.....	77	Kuljettaminen, säilyttäminen ja hävittäminen.....	108
Turvallisuus.....	82	Tekniset tiedot.....	110
Asentaminen.....	87	Huolto.....	112
Käyttö.....	88	Vaatimustenmukaisuusvakuutus.....	113
Huolto.....	96	Rekisteröidyt tavaramerkit.....	114
Vianmääritys.....	102		

Johdanto

Ennen toimitusta tehtävä tarkastus ja tuotenumerot

Huomautus: Tämä tuote on tarkastettu ennen toimitusta. Varmista, että saat jälleenmyyjältä allekirjoitetun tarkastusraportin.

Huoltoliikkeen yhteystiedot:	
Tämä käyttöohje kuuluu tuotteeseen, jonka tuotenumero/sarjanumero on:	
/	
Moottori:	

Tuotekuvaus

Tuote on ajettava ruohonleikkuri. Käyttäjä pystyy säätämään nopeutta portaattomasti eteenpäinajo- ja peruutuspolkimen avulla. Tuotteessa käytetään 2-in-1-leikkulaitetta, jossa on silpuamistulppa.

Käyttötarkoitus

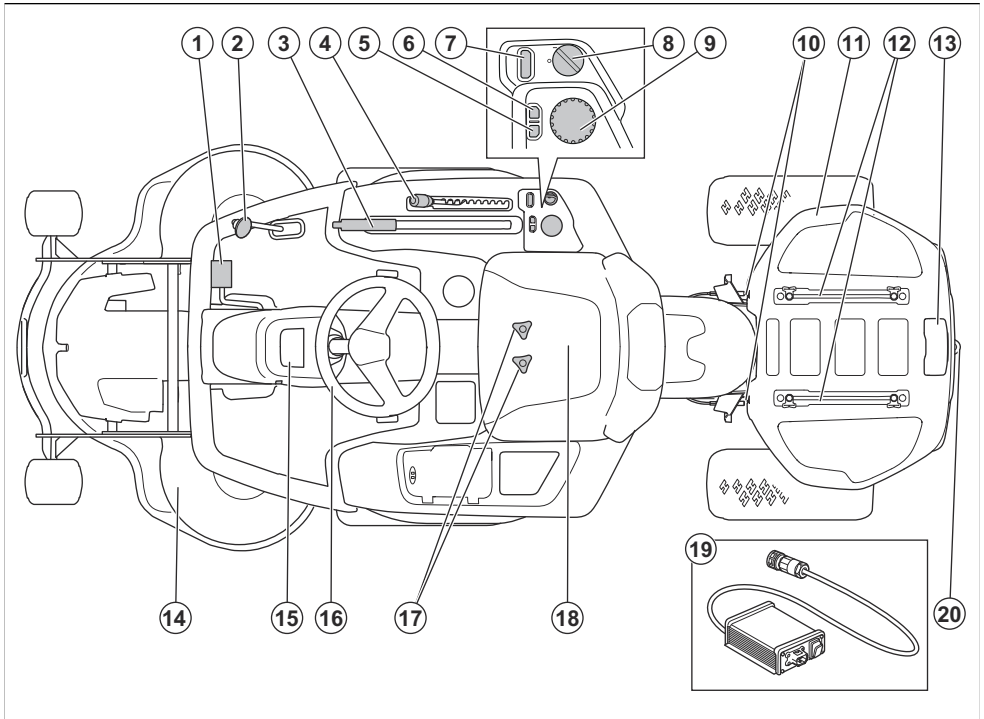
Laitte on suunniteltu asuinalueiden ja puutarhojen avointen ja tasaisten ruohoalueiden leikkaamiseen.

Asenna laitteeseen lisävaruste, jotta voit käyttää sitä muihin käyttötarkoituksiin. Lisätietoja saatavana olevista lisävarusteista saat Husqvarna-jälleenmyyjältä.

Vakuuta tuotteesi

Varmista, että uusi tuotteesi on vakuutettu. Kysy asiaa tarvittaessa vakuutusyhtiöstäsi. Suosittelemme laajaa vakuutusta, joka kattaa kolmannen osapuolen vahingot sekä tulipalot, muut vahingot, varkaudet, ja vastuukysymykset.

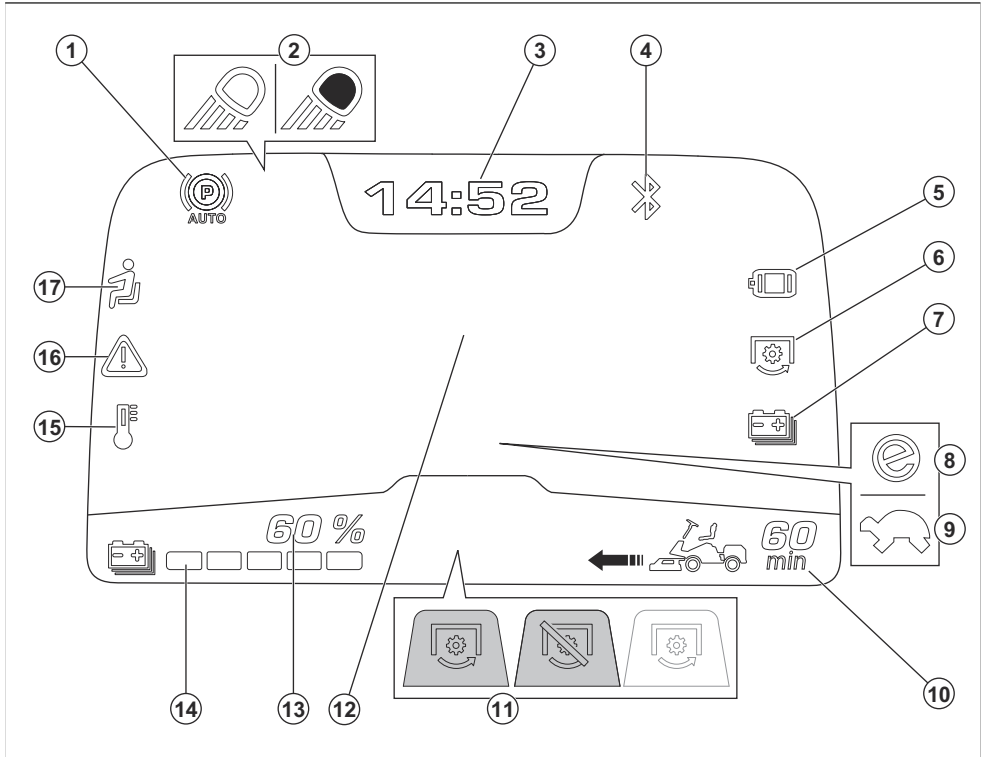
Tuotteen kuvaus



- | | |
|----------------------------------|--------------------------|
| 1. Eteenpäinajon poljin | 11. Akun kansi |
| 2. Taaksepäinajon poljin | 12. Kaiteet |
| 3. Leikkuulaitteen nostovipu | 13. Pistorasia laturille |
| 4. Leikkuukorkeuden säätövipu | 14. Leikkuulaite |
| 5. Painike valikossa palaamiseen | 15. Näyttö |
| 6. Käyttötilapainike | 16. Ohjauspyörä |
| 7. Käynnistyspainike | 17. Istuimen säätö |
| 8. Virtakytkin | 18. Istuin |
| 9. Ohjainpyörä | 19. Akkulaturi |
| 10. Akun kannen lukitus | 20. Vetokoukku |

Näytön yleiskatsaus

Näytössä näkyy tietoa tuotteen tilasta. Näytössä voi näkyä 4 erityyppistä viestiä, katso kohta *Viestityypit sivulla 79*.



1. Automaattisen seisontajarrun merkkivalo. Merkkivalo syttyy, kun automaattinen seisontajarru kytketään.
2. Työvalojen tai ajovalojen merkkivalo
3. Kello
4. Bluetooth®-merkkivalo. Merkkivalo syttyy, kun tuotteeseen on liitetty Bluetooth®-laite.
5. Ajomootorin / ajomootorin ohjaimen merkkivalo
6. Leikkuulaitteen moottorin / leikkuulaitteen moottorin ohjaimen merkkivalo
7. Akun merkkivalo
8. Käyttötilan merkkivalo. SavE-käyttötila on käytössä. Katso kohdasta *Käyttötilan valitseminen sivulla 95*.
9. Käyttötilan merkkivalo. Heikentynyt suorituskyky -tila on käytössä. Katso kohdasta *Näytön ilmaisinviestit sivulla 104*.
10. Akun varaustaso, käyttöaika minuutteina
11. e-PTO (sähköinen voimanotto)¹⁵ merkkivalo. Leikkuuasento ja kytkettynä / Leikkuuasento ja poissa käytöstä / Kuljetusasento ja poissa käytöstä.
12. Näytön keskikohta. Katso kohdasta *Näyttötilat sivulla 80*.
13. Akun varaustason ilmaisin, %
14. Akun varaustason ilmaisin
15. Lämpötilan merkkivalo. Jos lämpötilan merkkivalo syttyy, pysäytä tuote ja katso kohta *Näyttö – Vianmääritys sivulla 104*.
16. Varoitusilmaisin. Jos näytön varoitusvalo syttyy, pysäytä tuote ja katso kohta *Näyttö – Vianmääritys sivulla 104*.
17. Läsnaölon tunnistin (OPC). Merkkivalo syttyy, kun kuljettaja ei istu istuimella.

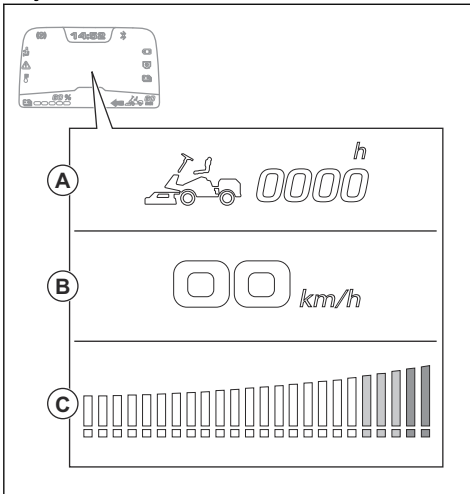
Viestityypit

Näyttöön voi ilmestyä neljän tyyppisiä virheilmoituksia.

¹⁵ Sähkökäyttöisen leikkuulaitteen tai muun eteen kiinnitettävän lisälaitteen

Viestin tyyppi	Kuvaus
Näytön ilmaisinviesti	Näytön symbolit osoittavat käytössä olevan toiminnon tai tietoa tuotteen tilasta. Kun näyttöön tulee ilmaisinviesti, tuotetta voi yleensä käyttää, mutta käyttöön liittyy suositeltavia toimenpiteitä. Katso kohdasta <i>Näytön yleiskatsaus sivulla 79</i> ja <i>Näytön ilmaisinviestit sivulla 104</i> .
Varoitusviesti	Yhdistelmä keltaisia symboleja, jotka näkyvät ensin suurina symboleina näytön keskellä. Näyttää virheellisen tilan. Kun näyttöön tulee varoitusviesti, tuotetta voi yleensä käyttää, mutta se on tavallista hitaampi. Katso kohdasta <i>Näytön varoitusviestit sivulla 105</i> .
Virheilmoitus	Yhdistelmä punaisia symboleja, jotka näkyvät ensin suurina symboleina näytön keskellä. Näyttää turvallisuusvaroituksen tai tuotteen ongelman. Kun tuotteessa on virhe, se menee yleensä joutokäyntitilaan, eikä se voi käynnistyä, ennen kuin virhe on poistunut. Katso kohdasta <i>Näytön virheilmoitukset sivulla 106</i> .
Käynnistys estetty	Yksi suuri symboli näytössä, joka osoittaa tuotteen käynnistymisen estävän tilan. Katso kohdasta <i>Viestit, kun käynnistys on estetty sivulla 106</i> .

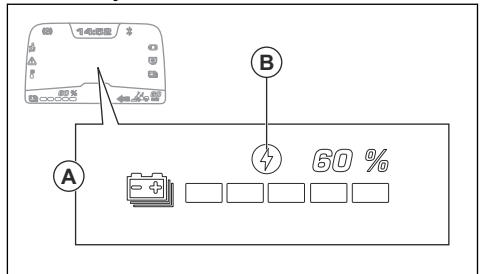
Näyttötilat



Näytön keskiosassa näkyy eri tietoa eri näyttötiloissa.

- Joutokäyntitila (A) näkyy, kun virtakytkin on asennossa "1". Kun tuote on joutokäyntitilassa, näytössä näkyy kokonaiskäyttöaika.
- Käyttötila, jossa leikkuulaite on kuljetusasennossa (B), näkyy, kun tuote käynnistetään. Kun tuote on käyttöttilassa, jossa leikkuulaite on kuljetusasennossa, näytössä näkyy nykyinen nopeus, km/h.
- Käyttöttila, jossa leikkuulaite on leikkuuasennossa (C), näkyy, kun leikkuulaite tai muu lisävaruste on käynnissä. Kun vain vihreät merkkivalot palavat, leikkuulaiteen tai lisälaitteen virrankulutus on suositusten mukaista. Jos keltainen tai punainen merkkivalo palaa, virrankulutus on suositeltua suurempi ja käyttöaika lyhenee.

Latausnäkymä



Kun tuotteeseen on kytketty laturi ja virtakytkin on asennossa "1", näytön keskellä näkyy latausnäkymä.

(A): Latausnäkymä näyttää akun varaustilan prosentteina. Latauksen symboli (B) syytty, kun tuote latautuu. Latauksen symboli (B) sammuu, kun laturi on kytketty, mutta ei lataa.

Käynnistys estetty

Ennen kuin tuote voidaan käynnistää, käyttöolosuhteiden on täyttyvä. Katso kohdasta *Laitteen käynnistäminen sivulla 94*. Jos käynnistyspainiketta painetaan, kun käyttöolosuhteet eivät täyty, näytössä näkyy käynnistykseen estämistä esittävä symboli. Katso kohdasta *Viestit, kun käynnistys on estetty sivulla 106*.

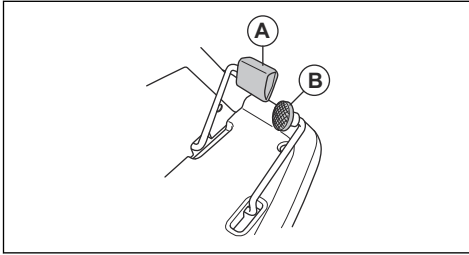
Läsnäolon tunnistin (OPC)

Läsnäolon tunnistin asettaa tuotteen turvatilaan, kun kuljettaja nousee istuimelta. Jos terät ovat käytössä, moottori pysähtyy ja leikkuumoottorit pysähtyvät. Katso kohdasta *Käytön ehtojen tarkistaminen sivulla 86*.

Eteenpäinajon poljin ja peruutuspoljin

Nopeutta säädetään asteittain kahdella polkimella. Vasenta poljinta (A) käytetään eteenpäin ajamiseen ja

oikeaa poljinta (B) peruuttamiseen. Kone pysähtyy, kun polkimet vapautetaan.



Leikkuulaite

Tämän laitteen leikkuulaite on Combi-leikkuulaite, jossa on BioClip-toiminto. BioClip leikkaa ruohon pieniksi paloiksi ja tekee siitä lannoitetta. Combi-leikkuulaitetta voi käyttää myös ilman BioClip-toimintoa. Ilman BioClip-toimintoa ruoho heitetään taaksepäin.

Husqvarna Connect

Laitteessa on langatonta Bluetooth®-tekniikkaa ja se voi muodostaa yhteyden mobiililaitteisiin asennetun Husqvarna Connect -sovelluksen avulla. Husqvarna Connect on ilmainen mobiililaitesovellus. Husqvarna Connect -sovelluksella saat lisätoimintoja Husqvarna-koneeseen:

- Lukitus toiminto, joka estää laitteen luvattoman käytön.
- Enemmän tuotetietoja.
- Tietoja koneen osista ja huolto-ohjeita.

Tuotteen symbolit



VAROITUS: Tämä laite voi olla vaarallinen ja aiheuttaa käyttäjälle tai sivullisille vakavia vammoja tai kuoleman. Ole varovainen ja käytä tuotetta oikein.



Lue käyttöohje huolellisesti ja varmista, että ymmärrät sen sisällön, ennen kuin alat käyttää tätä tuotetta.



Pidä kaikki ruumiinosat etäällä pyörivistä teristä.



Pidä kaikki ruumiinosat etäällä pyörivistä osista.



Varo sinkoutuvia esineitä ja kimmokkeita.



Pidä sivulliset loitolla.



Sammuta tuote ennen kunnossapitoa.



Vetokoukun sallittu enimmäispystyvoima on merkittynä *Tekniset tiedot sivulla 110* ja arvokilvessä.



Vetokoukun sallittu enimmäisvaakavoima on merkittynä *Tekniset tiedot sivulla 110* ja arvokilvessä.



Katso taaksesi ennen kuin alat peruuttaa ja peruuttamisen aikana.



Älä leikkaa ruohoa ajamalla rinteeseen poikki. Älä leikkaa ruohoa rinteessä, jonka kaltevuus on yli 10°. Katso kohdasta *Ruohon leikkaaminen rinteissä sivulla 85*.



Älä koskaan kuljeta matkustajia tuotteen tai sen varusteiden kyydissä.



Automaattinen seisontajarru.



Eteenpäinajo.



Vapaa vaihde.



Peruutus.



Istuimen kytkin.



Käynnistä käyttötilla.



Laite täyttää voimassa olevien EU-direktiivien vaatimukset.

UK CA

Tämä tuote täyttää sovellettavissa olevien UK-säädösten vaatimukset.



Melupäästöt ympäristöön -tarra EU:n ja Yhdistyneen kuningaskunnan direktiivien ja säädösten mukaisesti sekä Uuden Etelä-Walesin "Protection of the Environment Operations (Noise Control) Regulation 2017" -asetuksen mukaisesti. Tuotteen taattu äänentehotaso on määritelty kohdassa *Tekniset tiedot sivulla 110* ja arvokilvessä.



Käytä aina hyväksytyjä kuulonsuojaimia.



Leikkuulaitteen huoltoasento.



Leikkuulaitteen käyttöasento.



Leikkuukorkeus.



Leikkuukorkeusvivun huoltoasento.



Terät vapautettu.



Terät kytketty.



Kytke sähkötoiminen seisontajarru.



Kytke sähkötoiminen seisontajarru pois käytöstä.



Ympäristömerkintä. Laitetta tai sen pakkausta ei saa hävittää kotitalousjätteen mukana. Vie se asianmukaiseen sähkö- ja elektroniikkalaitteiden keräyspisteeseen.



Skannattava koodi

yyyywwxxxx

Tyyppikilvessä näkyy sarjanumero, jossa **yyyy** on valmistusvuosi ja **ww** on valmistusviikko.

Huomautus: Muita tuotteen symboleita/tarroja tarvitaan joillakin markkina-alueilla ilmaisemaan sertifiointivaatimuksia.

Tuotevastuu

Tuotevastuulain mukaisesti emme ole vastuussa tuotteen aiheuttamasta vaurioista, jos

- tuote on korjattu virheellisesti
- tuotteen korjaamiseen on käytetty muita kuin valmistajan omia tai sen hyväksymiä osia
- tuotteessa on muu kuin valmistajan oma tai sen hyväksymä lisävaruste
- tuotetta ei ole korjattu valtuutetussa huoltopisteessä tai hyväksytyllä asiantuntijalla.

Turvallisuus

Turvallisuusmääritelmät

Varoituksia, huomioita ja huomautuksia käytetään, kun jotakin käyttöohjeen osaa halutaan erityisesti korostaa.



VAROITUS: Tätä käytetään, jos käyttöohjeen noudattamatta jättämisestä voi seurata käyttäjän tai sivullisen vamma tai kuolema.



HUOMAUTUS: Tätä käytetään, jos käyttöohjeen noudattamatta jättämisestä voi seurata koneen, muiden materiaalien tai ympäristön vaurioituminen.

Huomautus: Tätä käytetään tietyissä tilanteissa tarvittavien lisätietojen antamiseen.

Yleiset turvallisuusohjeet



VAROITUS: Tuote voi aiheuttaa käden tai jalan irti leikkaantumisen ja singota esineitä. Turvaohjeiden noudattamatta jättäminen voi aiheuttaa vakavan vamman tai kuoleman.



VAROITUS: Älä jatka tuotteen käyttämistä, jos leikkuulaite on vaurioitunut. Vaurioitunut leikkuulaite voi singota esineitä ja aiheuttaa vakavan vamman tai kuoleman. Vaihda vaurioituneet terät välittömästi.

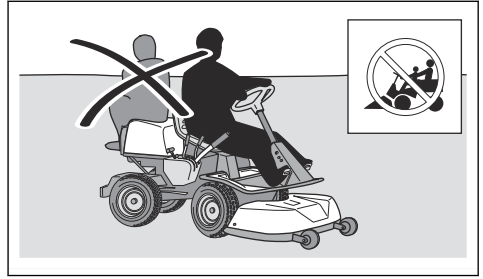


VAROITUS: Tuote muodostaa käytön aikana sähkömagneettisen kentän. Kenttä saattaa joissakin olosuhteissa häiritä aktiivisten tai passiivisten lääketieteellisten implanttien toimintaa. Vakavien tai hengenvaarallisten tapaturmien ehkäisemiseksi kehotamme lääketieteellisiä implanteja käyttäviä henkilöitä neuvottelemaan lääkärin ja lääketieteellisen implantin valmistajan kanssa ennen tuotteen käyttämistä.

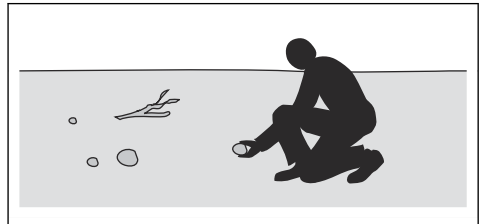


VAROITUS: Lue seuraavat varoitukset ennen tuotteen käyttöä.

- Ole aina varovainen ja käytä tervettä järkeä. Vältä tilanteita, mihin et katso taitosi riittävän. Jos olet epävarma oikeasta toimintatavasta käyttöohjeen lukemisen jälkeen, kysy neuvoa asiantuntijalta ennen tuotteen käyttämistä.
- Lue käyttöohje ja tuotteessa olevat ohjeet huolellisesti siten, että ymmärrät annetut ohjeet ennen tuotteen käynnistämistä.
- Opettele käyttämään tuotetta ja sen säätimiä turvallisesti ja opettele pysäyttämään tuote nopeasti.
- Opettele myös kaikkien turvatarrojen merkitykset.
- Pidä tuote puhtaana, jotta kaikki merkinnät ja tarrat ovat luettavissa.
- Muista, että käyttäjä on vastuussa muille ihmisille tai heidän omaisuudelleen aiheutuvista vahingoista.
- Älä kuljeta matkustajia tuotteen kyydissä. Tuote on tarkoitettu ainoastaan yhden henkilön käyttöön.



- Älä jätä tuotetta valvomatta virran ollessa kytkettynä. Pysäytä aina terät, varmista että seisontajarru on kytketty, sammuta moottori ja poista virta-avain virtakytkimestä ennen kuin poistut tuotteen luota.
- Käytä tuotetta ainoastaan päivänvalossa tai muissa hyvin valaistuissa oloissa. Käytä tuotetta turvallisen välimatkan päässä syvänteistä ja muista maaston epätasaisuuksista. Ole tarkkana myös muiden vaarojen varalta.
- Älä käytä tuotetta huonolla säällä esimerkiksi sumussa, sateessa, kosteissa tai märissä olosuhteissa, kovassa tuulessa, ankarassa pakkasessa, ukkosella jne.
- Paikanna ja merkitse kivet ja muut kiinteät esineet, jotta et törmää niihin.
- Puhdista alue kivistä, leluista, rautalangoista ja muista esineistä, jotka voivat tarttua teriin ja sinkoutua niistä.



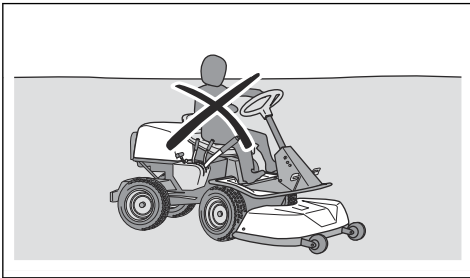
- Älä anna lasten tai muiden valtuuttamattomien henkilöiden käyttää tai huoltaa tuotetta. Paikalliset määräykset saattavat asettaa ikärajoituksia käyttäjille.
- Varmista, että kukaan ei ole lähellä tuotetta, kun käynnistät moottorin, kytket voimansiirron käyttöön tai lähdet liikkeelle.
- Tarkkaile liikennettä, kun käytät tuotetta tien läheisyydessä tai ajat tien yli.
- Älä käytä tuotetta, jos olet väsynyt tai nauttinut alkoholia tai huumausaineita tai käytät lääkkeitä, jotka voivat vaikuttaa kielteisesti näkökykyysi, vireytesi, harkintakykyysi tai kehosi hallintaan.
- Pysäköi tuote aina tasaiseen paikkaan moottori sammutettuna.

Lapsia koskevia turvaohjeita



VAROITUS: Lue seuraavat varoitusohjeet ennen koneen käyttämistä.

- Vakavia onnettomuuksia voi sattua, jos et tarkkaile lähistöllä olevia lapsia. Lapset ovat usein kiinnostuneita koneista ja ruohon leikkaamisesta. Älä koskaan oletta, että lapset pysyvät siellä, missä heidät viimeksi näit.
- Pidä lapset poissa leikattavalta nurmikkoalueelta. Varmista, että lapset ovat aikuisen valvonnassa.
- Ole tarkkaavainen ja pysäytä kone, jos työskentelyalueelle tulee lapsia. Ole erityisen varovainen nurkkien, pensaiden, puiden tai muiden näkyvyyttä heikentävien kohteiden läheisyydessä.
- Katso taaksesi ja alaspäin sekä ennen kuin alat peruuttaa että peruuttamisen aikana ja varmista, että koneen lähellä ei ole pieniä lapsia.
- Älä ota lapsia koneen kyytiin. He voivat pudota ja loukkaantua vakavasti tai estää koneen turvallisen käytön.
- Älä anna lasten käyttää konetta.



Akkuturvallisuus



VAROITUS: Lue seuraavat varoitukset ennen tuotteen käyttöä.

Yleistä:

- Lue kaikki turvavaroitukset ja kaikki ohjeet. Varoitusten ja ohjeiden noudattamisen laiminlyöminen voi johtaa sähköiskuun, tulipaloon ja/tai vakavaan tapaturmaan.
- Tuotteessa voi olla varusteena lisäakku. Jätä kaikki asennus- ja korjaustyöt valtuutetulle huoltoliikkeelle. Älä koskaan yritä asentaa tai korjata akkuja.
- Tarkista säännöllisesti, että akut ovat ehjät. Jos tuotteessa käytetään vaurioituneita tai muutettuja akkuja, tuote ei välttämättä toimi asianmukaisesti. Seurauksena saattaa olla tulipalo, räjähdys tai tapaturma. Älä koskaan korjaa tai avaa vaurioituneita akkuja.
- Vaurioitunut akku voi aiheuttaa räjähdyksen ja aiheuttaa vammoja. Jos akussa on näkyviä

muutoksia tai vaurioita, älä käytä tuotetta vaan ota yhteyttä valtuutettuun Husqvarna-huoltoliikkeeseen.

- Älä pura, avaa tai siilppua akkuja.
- Älä altista akkuja mekaanisille iskuille.
- Älä altista kennoja tai akkuja kuumuudelle tai tulelle. Vältä säilyttämistä suorassa auringonpaisteessa.
- Älä aiheuta akkujen oikosulkua. Älä säilytä akkuja paikassa, jossa ne voivat aiheuttaa oikosulkuja toisissaan tai joutua oikosulkuun muiden metalliesineiden vaikutuksesta.
- Älä päästä akkunestettä iholle tai silmiin. Jos nestettä on päässyt näihin kohtiin, huuhtelee alue runsaalla vedellä ja hakeudu lääkäriin.
- Älä käytä akkuja, joita ei ole suunniteltu käytettäväksi laitteessa.
- Älä käytä koneessa samaan aikaan erimerkkisiä tai kapasiteetiltaan, kooltaan tai tyypiltään erilaisia akkukennoja.
- Säilytä kennot ja akut poissa lasten ulottuvilta.
- Pidä akku puhtaana ja kuivana.
- Käytä akkua ainoastaan siihen käyttötarkoitukseen, johon se on tarkoitettu.

48 V:n akut:

- Husqvarna 48 V -akkuja käytetään yksinomaan akkukäyttöisten Husqvarna-ajoleikkurien virtalähteenä. Tapaturmien välttämiseksi akkuja ei saa käyttää muiden laitteiden virtalähteenä.
- Älä koskaan käytä viallista, muutettua tai vaurioitunutta akkua tai tuotetta.
- Älä koskaan yritä muuttaa tai korjata laitteita tai akkuja. Jätä kaikki korjaustyöt valtuutetulle huoltoliikkeelle.

Turvallisuusohjeet käyttöä varten



VAROITUS: Lue seuraavat varoitukset ennen tuotteen käyttöä.

- Katso aina taakse- ja alaspäin ennen peruuttamista ja sen aikana. Varo suuria ja pieniä esteitä.
- Pienennä ajonopeutta ennen käännöksiä.
- Pysäytä terät, kun kuljetat konetta alueella, jossa et leikkaa.



HUOMAUTUS: Lue seuraavat huomio-ohjeet ennen tuotteen käyttämistä.

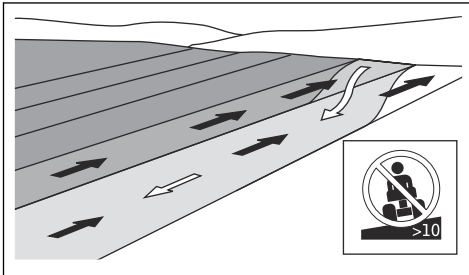
- Liiku kivien ja muiden suurien esteiden läheisyydessä varovasti, ja varmista, että terät eivät osu esteisiin.
- Älä aja tuotetta esteiden yli. Jos ajat jonkin yli tai törmäät esteeseen, sammuta moottori ja tarkista tuotteen kunto. Tee tarvittavat korjaukset ennen työn jatkamista.

Ruohon leikkaaminen rinteissä

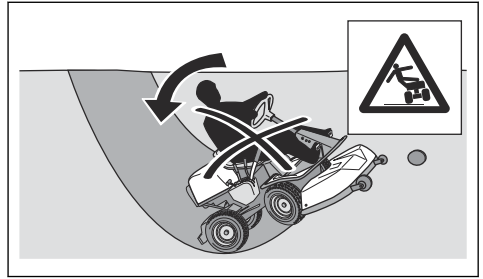


VAROITUS: Lue seuraavat varoitukset ennen tuotteen käyttöä.

- Ruohon leikkaaminen rinteessä suurentaa tuotteen hallinnan menettämisen ja kaatumisen vaaraa. Seurauksena voi olla vammautuminen tai kuolema. Ole aina varovainen, kun leikkaat ruohoa rinteessä. Jos et voi peruuttaa rinteä ylös tai jos peruuttaminen ei tunnu turvalliselta, älä leikkaa ruohoa rinteestä.
- Poista kivet, oksat ja muut esteet.
- Aja leikattavalla alueella ylös ja alas. Älä aja alueen sivulta sivulle.
- Älä siirry rinteä alaspäin leikkulaitteen ollessa ylhäällä.
- Älä leikkaa ruohoa rinteessä, jonka kaltevuus on yli 10°.



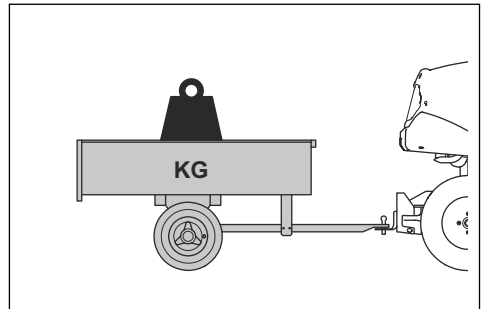
- Älä käynnistä tai sammuta tuotetta rinteessä.
- Älä käytä eteenpäinajon poljinta ja peruutuspoljinta rinteessä pysymiseen. Tämä saa järjestelmän ylikuumentumaan.
- Aja rinteissä tasaisesti ja hitaasti.
- Älä tee äkillisiä nopeuden tai suunnan muutoksia.
- Älä käännä tuotetta enempää kuin on tarpeen. Käännä hitaasti ja vähän kerrallaan, kun ajat rinteä alas. Aja hitaalla nopeudella. Käännä ohjauspyörää varovaisesti.
- Varo vakoja, kuoppia ja kumpareita, äläkä aja niiden yli. Tuote kaatuu helpommin epätasaisessa maastossa. Pitkän ruohon seassa voi olla esteitä.
- Älä leikkaa ruohoa reunojen, ojen tai penkereiden läheltä. Tuote voi äkillisesti kaatua, jos yksi pyörä menee jyrkän rinteeseen tai ojan reunan yli tai jos reuna pettäää. Jos tuote putoaa veteen, vaarana on hukkuminen.



- Älä leikkaa märkää ruohoa. Se on liukasta, ja renkaat voivat menettää pitonsa niin, että tuote alkaa luistaa.
- Älä yritä tasapainottaa tuotetta asettamalla jalkaasi maahan.
- Aja erittäin varovaisesti, jos tuotteeseen on kiinnitetty sen tasapainoa heikentävä lisävaruste tai muu varuste.

Hinausturvallisuus

- Käytä ainoastaan Husqvarnan hyväksymiä hinausvarusteita.
- Kiinnitä varusteet vetokoukkuun.
- Älä hinaa varusteita, joiden paino ylittää hinausvarusteiden sallitun enimmäispainon. Katso *Tekniset tiedot* sivulla 110.



- Varmista, että tuotteen lähettyvillä ei ole muita, kun hinaat varusteita.
- Ole varovainen hinatessasi varusteita rinteissä tai vaikeakulkuisessa maastossa.
- Aja hinatessasi hitaasti.

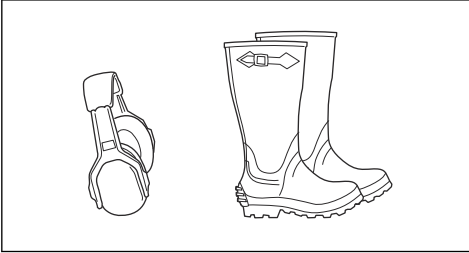
Henkilönsuojaimet



VAROITUS: Lue seuraavat varoitukset ennen tuotteen käyttöä.

- Käytä hyväksytyjä henkilönsuojaimia, kun käytät konetta. Henkilönsuojaimet eivät poista tapaturmien vaaraa, mutta ne lieventävät vammoja onnettomuusilanteessa. Anna jälleenmyyjän auttaa oikeiden varusteiden valinnassa.

- Käytä hyväksytyjä kuulonsuojaimia. Pitkäaikainen altistuminen melulle saattaa aiheuttaa pysyviä kuulovaurioita.
- Käytä kestäviä ja luistamattomia saappaita tai kenkiä. Suosittelemme teräskärkisiä malleja. Älä käytä avonaisia jalkineita tai kulje paljain jaloin.



- Käytä suojakäsineitä tarvittaessa, esimerkiksi terävarustuksen asennuksen, tarkastuksen ja puhdistuksen aikana.
- Älä käytä löysiä vaatteita, koruja tai muita vaatekappaleita, jotka voivat tarttua liikkuviin osiin.
- Pidä ensiaputarvikkeet ja palonsammutin lähellä.

Safety devices on the product



VAROITUS: Read the warning instructions that follow before you use the product.

- Do not use a product with safety devices that are damaged or do not operate correctly.
- Do not remove or do modifications to safety devices.
- Do a check of the safety devices regularly. If the safety devices are damaged or do not operate correctly, speak to your Husqvarna service agent.

Virtakytkimen tarkistaminen

- Irrota akun latauskaapeli.
- Siirrä virtakytkin asentoon "1". Varmista, että näyttö käynnistyy.
- Siirrä virtakytkin asentoon "0". Varmista, että tuote pysähtyy välittömästi ja näyttö sammuu.

Käytön ehtojen tarkistaminen

Tarkista käytön ehdot päivittäin.

1. Varmista, että käyttötilaa ei voi käynnistää, kun leikkuulaite on leikkuuasennossa.
2. Varmista, että käyttötilaa ei voi käynnistää, kun painat polkimia.
3. Varmista, että käyttötilaa ei voi käynnistää, kun olet noussut istuimelta.
4. Varmista, että käyttötilaa ei voi käynnistää, kun tuotteeseen on liitetty laturi.

5. Varmista, että käyttötilaa ei voi käynnistää, kun sähkötoiminen seisontajarru on kytketty pois käytöstä.
6. Varmista, että tuote pysähtyy, kun leikkuulaaitteen moottorit ovat käytössä ja nousee istuimelta.

Eteenpäinajon ja peruutuspolkimien tarkistaminen

1. Käynnistä tuote ja aseta käyttötila päälle.
2. Tarkista, että eteenpäinajon ja peruutuspolkimien edessä ei ole mitään ja että pystyt käyttämään polkimia vapaasti.
3. Aja eteenpäin painamalla eteenpäinajon poljinta varovasti.
4. Jarruta vapauttamalla eteenpäinajon poljin. Varmista, että kone jarruttaa, kun eteenpäinajon poljin vapautetaan.

Huomautus: Koneessa on automaattinen jarru, joka kytkeytyy, kun polkimet vapautetaan. Jos haluat lisää jarruvoimaa, kun vähennät nopeutta, paina toista poljinta.

5. Tee sama toimenpide peruutuspolkimelle.
6. Varmista, että laite ei liiku, kun eteenpäinajo- ja peruutuspolkimia ei paineta.

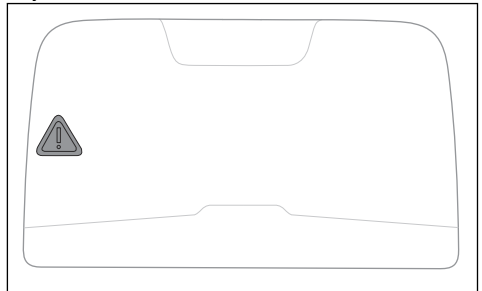
Seisontajarru



VAROITUS: Jos seisontajarru ei toimi, kone voi lähteä liikkeelle ja aiheuttaa vammoja tai vaurioita. Varmista, että seisontajarru tarkistetaan ja säädetään säännöllisesti.

Katso kohta *Seisontajarrun tarkistaminen sivulla 98*.

Näytön varoitusvalo



HUOMAUTUS: Jos näytön varoitusvalo syttyy, pysäytä tuote ja katso kohta *Näyttö – Vianmääritys sivulla 104*.

Suojakannet

Puuttuvat tai vaurioituneet suojakannet suurentavat liikkuvien osien ja kuumien pintojen aiheuttamien tapaturmien vaaraa. Tarkista suojakansien kunto, ennen kuin käynnistät laitteen. Varmista, että suojakannet on kiinnitetty oikein ja että niissä ei ole halkeamia tai muita vaurioita. Vaihda vahingoittuneet kannet.

Kunnossapitoon liittyvät turvallisuusohjeet



VAROITUS: Tuote on painava ja voi aiheuttaa vammoja tai vaurioittaa omaisuutta tai ympäröivää aluetta. Älä huolla tuotetta tai leikkuulaitetta, jos nämä ehdot eivät täyty:

- Virtakytkin on asennossa "0" ja virta-avain on poistettu virtakytkimestä.
- Tuote on pysäköity tasaiseen kohtaan.
- Seisontajarru on kytketty.
- Leikkuulaite on vapautettu.
- Akkulaturin kaapeli on kytketty irti.



VAROITUS: Lue seuraavat varoitukset ennen tuotteen käyttöä.

- Jotta tuotteen suorituskyky ja turvallisuus pysyvät mahdollisimman hyvinä, huolla tuote

säännöllisesti huoltokaavion mukaisesti. Katso kohdasta *Huoltokaavio sivulla 96*.

- Sähköiskut voivat aiheuttaa vammoja. Älä huolla akkua. Älä koske johtoihin moottorin käydessä. Älä testaa toimivuutta sormillasi.
- Älä käynnistä tuotetta, jos suojakannet eivät ole paikallaan. Liikkuvien tai kuumien osien aiheuttaman tapaturman vaara on erittäin suuri.
- Anna tuotteen jäähtyä ennen kuin alat tehdä huoltotoimenpiteitä.
- Terät ovat teräviä ja voivat aiheuttaa haavoja. Kierrä terien ympärille suojaavaa materiaalia tai käytä suojakäsineitä, kun käsittelet teriä.
- Terät ovat teräviä ja voivat aiheuttaa haavoja. Kierrä terien ympärille suojaavaa materiaalia tai käytä suojakäsineitä, kun käsittelet teriä.
- Aseta leikkuulaite aina huoltoasentoon puhdistuksen ajaksi. Älä pysäköi tuotetta ojan tai rinteen reunan lähelle, jotta pääsisit käsiksi leikkuulaitteeseen.



HUOMAUTUS: Lue seuraavat huomio-ohjeet ennen tuotteen käyttämistä.

- Varmista, että kaikki mutterit ja pultit on kiristetty oikein ja että laitteisto on hyvässä kunnossa.
- Älä muuta säätämien asetusta. Jos moottorin nopeus on liian suuri, tuotteen osat voivat vaurioitua. Katso kohdasta *Tekniset tiedot sivulla 110* suurin sallittu moottorin käyntinopeus.
- Tuote on hyväksytty käytettäväksi ainoastaan valmistajan toimittamilla tai suosittelemilla varusteilla varustettuna.

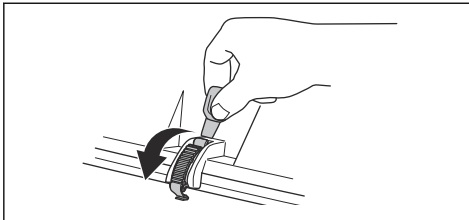
Asentaminen

Johdanto

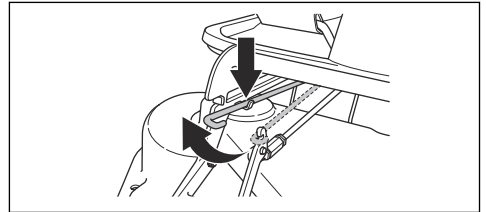
Ohjeet leikkuulaitteen irrottamiseen ja asentamiseen ovat myös etukannen sisäpinnalla olevassa tarrassa.

Leikkuulaitteen irrottaminen ja asentaminen

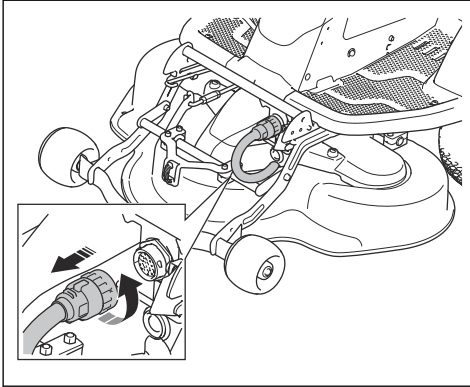
1. Pysäköi tuote tasaiselle alustalle.
2. Siirrä virtakytkin asentoon "0".
3. Aseta leikkuukorkeuden säätövipu huoltoasentoon.
4. Vapauta etukannessa oleva kiinnike virta-avaimeen kiinnitetyllä työkalulla ja irrota kansi.



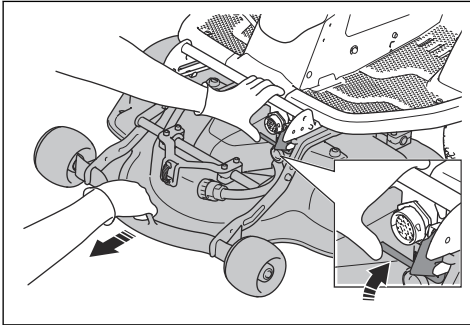
5. Nosta leikkuukorkeuden haka ylös ja aseta se pidikkeeseensä.



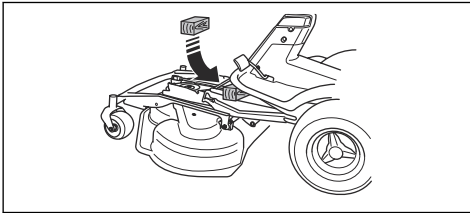
6. Irrota kaapeli leikkuulaitteesta.



7. Vapauta leikkuulaitteen lukko vasemmalla kädelläsi. Vedä leikkuulaitetta ulos oikealla kädelläsi.

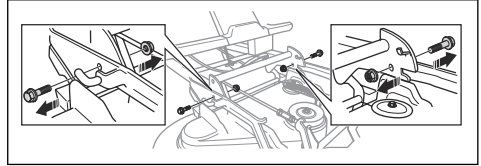


8. Aseta puupala laiterungon ja rungon väliin. Näin varmistetaan, että leikkuulaite ei ponnahta takaisin irrottaessa.

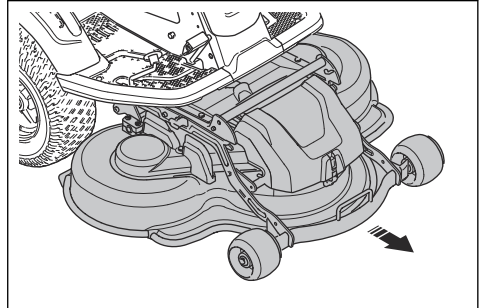


VAROITUS: Ole varovainen. Varo, ettei kätesi jää laiterungon ja rungon väliin. Tämä voi aiheuttaa vammoja.

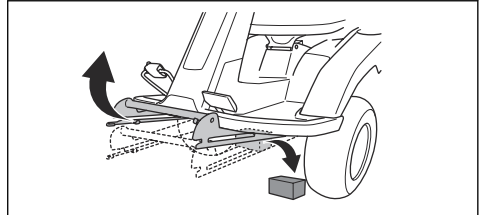
9. Irrota 2 ruuvia laiterungosta.



10. Tartu leikkuulaitteen etureunaan ja vedä sitä ulospäin.



11. Poista puukiila.



12. Asenna leikkuulaite päinvastaisessa järjestyksessä.

Käyttö

Johdanto

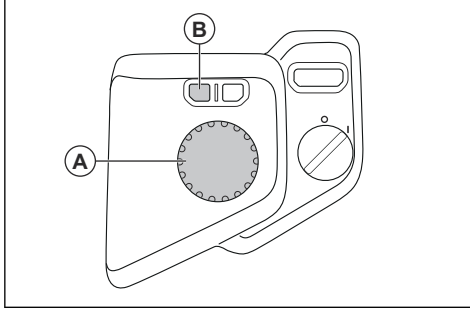


VAROITUS: Lue turvallisuutta käsittelevä luku niin, että ymmärrät sen sisällön, ennen laitteen käyttämistä.

Näyttö

Näyttövalikon käyttäminen

1. Avaa näyttövalikko painamalla ohjainpyörää (A).



2. Selaa valikoita kääntämällä ohjainpyörää (A).
3. Valitse valikko painamalla ohjainpyörää (A).
4. Palaa takaisin ja sulje näyttövalikko painamalla painiketta (B).

Huomautus: Useimmat valikot ovat käytettävissä vain joutokäyntitilassa tai kun tuote on paikallaan. Katso kohdasta *Näyttötilat sivulla 80*. Valikko sulkeutuu automaattisesti, kun käynnistyspainiketta tai polkimia painetaan.

Lisävarusteen nopeus



Lisävarustevalikko on käytettävissä vain, kun tuotteen lisävarusteessa on säädettävä nopeus. Lue lisävarusteen tiedot sen käyttöohjeesta. Lisätietoja tuotteeseen saatavista lisävarusteista saat Husqvarna-jälleenmyyjältä.

Valoalikon käynnistäminen

Huomautus: Valo on valinnainen lisävaruste. Lisätietoja tuotteeseen saatavista lisävarusteista saat Husqvarna-jälleenmyyjältä.

Huomautus: Valoalikon on oltava käytössä, ennen kuin voit käyttää ja säätää valoa.

1. Avaa näyttövalikko painamalla ohjainpyörää.
2. Valitse asetusvalikko.



3. Siirry valoalikkoon.



4. Ota valoalikko käyttöön painamalla ohjainpyörää.



Huomautus: Valoalikko on käytössä, kun käynnistät tuotteen seuraavan kerran.

Valojen säätäminen

Huomautus: Valoalikko on otettava käyttöön valojen asentamisen jälkeen. Katso kohdasta *Valoalikon käynnistäminen sivulla 89*.

1. Avaa näyttövalikko painamalla ohjainpyörää.
2. Selaa valojen sammuttamisen symbolin kohdalle.



3. Sytytä työvalot painamalla ohjainpyörää.



4. Sytytä työvalot ja ajovalot painamalla ohjainpyörää.



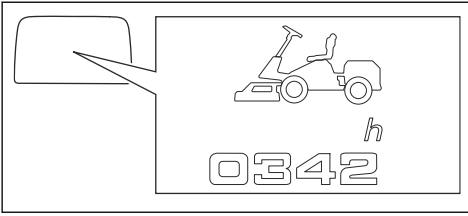
Järjestelmätietojen lukeminen

1. Avaa näyttövalikko painamalla ohjainpyörää.
2. Valitse järjestelmätietojen symboli.

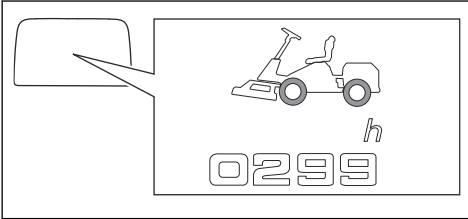


3. Selaa näitä järjestelmätietojen näkymiä pyörittämällä ohjainpyörää:

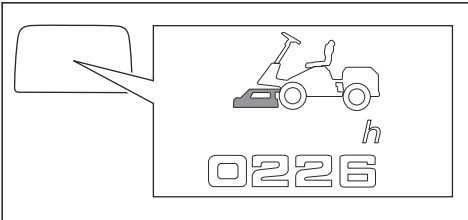
a) Kokonaisaika käynnissä käyttötilassa.



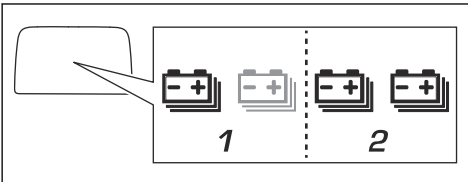
b) Kokonaiskäyntiaika.



c) Kokonaisaika leikkuuta tai muiden etulisävarusteiden käyttöä.



d) Asennettujen akkujen määrä.



Huomautus: Tuotteeseen voidaan asentaa toinen akku. Ohjeita saat Husqvarna-jälleenmyyjältä.

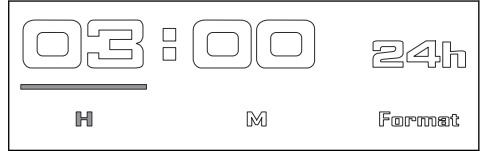


VAROITUS: Sähköiskun vaara. Älä yritä asentaa tai korjata akkuja. Anna vain valtuutetun huoltoliikkeen tehdä asennus- ja korjaustöitä.

3. Valitse kellon symboli.



4. Aseta tunnit, minuutit ja kellonajan muoto (24 h / 12 h) kääntämällä ja painamalla ohjainpyörää.



Äänen ottaminen käyttöön tai poistaminen käytöstä

Huomautus: Kun ääni on poissa käytöstä, varoituksista, virheistä tai käynnistymisestä ei kuulu ilmoitusääniä.

1. Avaa näyttövalikko painamalla ohjainpyörää.
2. Valitse asetusvalikko.



3. Valitse kaiuttimen symboli.



4. Ota ääni käyttöön tai pois käytöstä painamalla ohjainpyörää.

Virheilmoitusten lukeminen

Huomautus: Virheilmoitus on symbolien yhdistelmä. Katso kohdasta *Näytön virheilmoitukset sivulla 106*.

1. Avaa näyttövalikko painamalla ohjainpyörää.
2. Valitse näyttövalikosta varoitussymboli.



Huomautus: Virhevalikossa näkyy enintään 3 virheilmoitusta. Jos virheilmoituksia on yli 3, virhevalikossa näkyvät ensimmäiset 3 virheilmoitusta.

Näytön kellonajan asettaminen

1. Avaa näyttövalikko painamalla ohjainpyörää.
2. Valitse asetusvalikko.



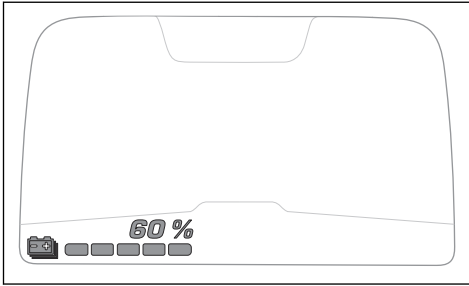
Huomautus: Kun virhe poistuu järjestelmästä, sen virheilmoitusta ei tallenneta virhevalikkoon.

3. Katso kohdasta *Näytön virheilmoitukset sivulla 106* lisätietoja ja ohjeita.

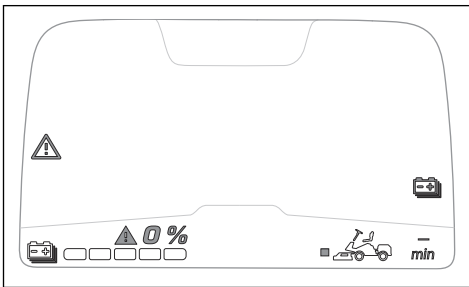
Husqvarna Connect -käytön aloittaminen

1. Lataa Husqvarna Connect -sovellus mobiililaitteeseesi.
2. Rekisteröi Husqvarna Connect -sovelluksessa.
3. Liitä ja rekisteröi kone Husqvarna Connect -sovelluksen ohjeiden mukaan.

Akun merkkivalo, kun tuotteeseen on kytketty virta



Näytössä näkyy akun varaustaso prosentteina, kun tuotteeseen on kytketty virta. Kukin vihreä merkkivalo on yhtä kuin 20 %:n varaustaso. Kun akun varaustaso on enintään 20 %, vasemmanpuoleisin merkkivalo on keltainen. Kun akun varaustaso enintään 5 %, vasemmanpuoleisin merkkivalo on punainen. Kun akku on tyhjä, vasemmanpuoleisin merkkivalo on harmaa.



Akun lataaminen



VAROITUS: Väärin käytetty tai vaurioitunut akkulaturi voi aiheuttaa sähköiskun, akun vuotamisen tai liian korkean lämpötilan. Tarkasta akkulaturi ja akku säännöllisesti vaurioiden varalta.



HUOMAUTUS: Lataa akku ennen ensimmäistä käyttökertaa. Uuden akun varaus ei ole täysi.



HUOMAUTUS: Käytä vain hyväksytyjä latureita. Katso kohdasta *Tekniset tiedot sivulla 110*.



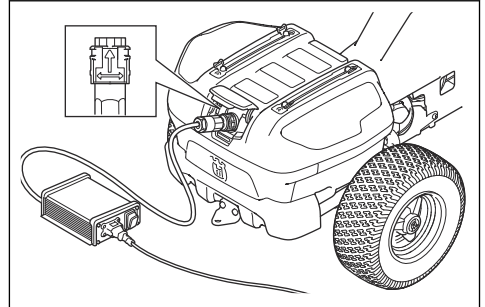
HUOMAUTUS: Lataaminen on mahdollista vain, kun akun lämpötila on sallittu vaihteluvälin (0–38 °C) rajoissa.



HUOMAUTUS: Käytä akkua 0... 40°C:n lämpötilassa.

Huomautus: Akku voi siirtyä lepotilaan, kun tuote on varastossa tai varaus on hyvin vähissä. Käynnistä akku painamalla käynnistuspainiketta 2 sekunnin ajan. Jos akku ei käynnisty, lataa akkua jatkuvasti, kunnes se on latautunut täyteen. Latausaika on pidempi, kun akku on lepotilassa.

1. Liitä akkulaturi maadoitettuun pistorasiaan ja koneeseen.



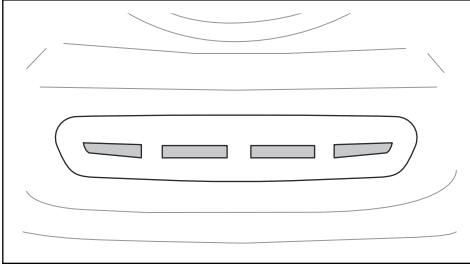
2. Siirrä laturin virtakytkin ON-asentoon.
3. Siirrä laturin virtakytkin OFF-asentoon, ennen kuin irrotat laturin.

Huomautus: Tuotteeseen voidaan asentaa toinen akku. Ohjeita saat Husqvarna-jälleenmyyjältä.

Akun merkivalo, kun akku latautuu

Kun tuotteeseen on kytketty laturi ja virtakytkin on asennossa "1", näytössä näkyy varausnäky. Katso kohdasta *Latausnäky* sivulla 80.

Kun laturi on kytketty, 4 merkivaloa akkulaturin liittännän alapuolella osoittavat varauksen tilan.



Huomautus: Kaikki 4 merkivaloa syttyvät hetkeksi, kun akkulaturi kytketään.



HUOMAUTUS: Jos merkivalot eivät syty tai jos punaiset merkivalot vilkkuvat, kun akkulaturi kytketään, kyseessä on virhe. Etsi varoitussymboleita tai virheilmoituksia näytöstä. Irrota laturi ja katso kohta *Vianmääritys* sivulla 102.

Kun akku on ladattu täyteen, kaikki 4 merkivaloa palavat.



HUOMAUTUS: Jos laturi on liitetty ja laturin virtakytkin asetetaan OFF-asentoon, kaikki latauksen merkivalot sammuvat. Muista irrottaa laturi ennen tuotteen käyttämistä.

Merkkivalot	Varaustila
Kaikki 4 merkivaloa palavat.	Akku on ladattu 76–100 prosenttiin.
Merkkivalot 1–3 palavat.	Akku on ladattu 51–75 prosenttiin.
Merkkivalot 1–2 palavat.	Akku on ladattu 26–50 prosenttiin.
Merkkivalo 1 palaa.	Akku on ladattu 0–25 prosenttiin.

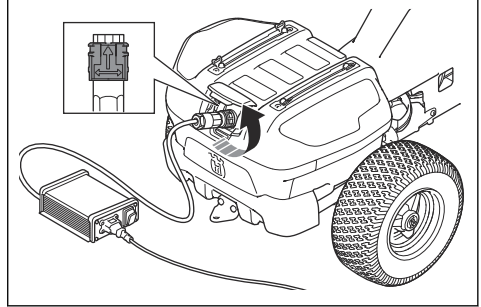
Huomautus: Jos laturi on kytkettynä, kun akun lämpötila on yli 38 °C, lataus ei käynnisty. Keltaiset merkivalot näyttävät akun varaustilan. Kun akun lämpötila on sallitulla latauslämpötila-alueella (0–38 °C), lataus käynnistyy automaattisesti.

Huomautus: Jos tuotetta käytetään kylmissä lämpötiloissa, käyttöaika voi lyhentyä.

Akkulaturin irrottaminen

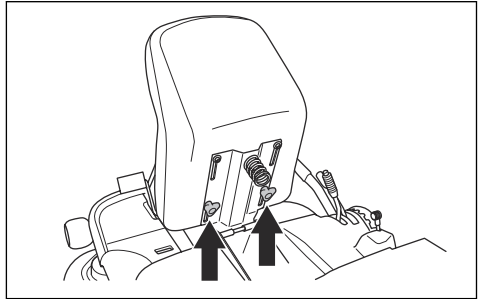
Huomautus: Tuotetta ei voi käynnistää, kun siihen on kytketty akkulaturi.

1. Siirrä laturin virtakytkin OFF-asentoon.
2. Irrota laturi kääntämällä laturin liittintä.



Istuimen säätäminen

Istuinta voi kallistaa eteenpäin. Lisäksi istuinta voi siirtää eteen- ja taaksepäin. Avaa istuimen alla olevia nuppeja, kun haluat siirtää istuinta eteen- tai taaksepäin.

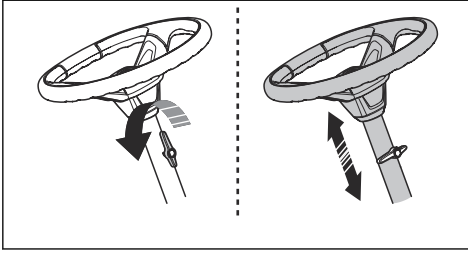


Ohjauspyörän korkeuden säätäminen



VAROITUS: Älä säädä ohjauspyörän korkeutta koneen käytön aikana.

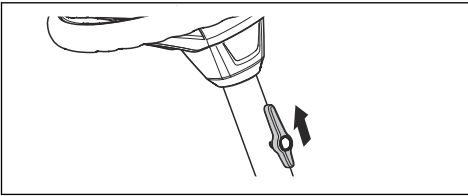
1. Löysää nuppi kiertämällä sitä vastapäivään.



2. Säädä ohjauspyörän korkeus.
3. Kiristä nuppi kiertämällä sitä myötäpäivään.

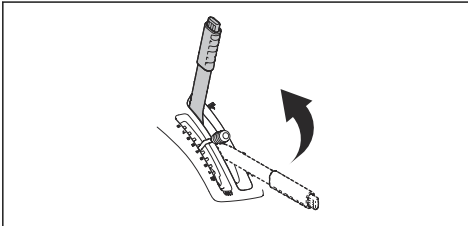


HUOMAUTUS: Varmista, että nupin pitkä pää osoittaa ylöspäin.

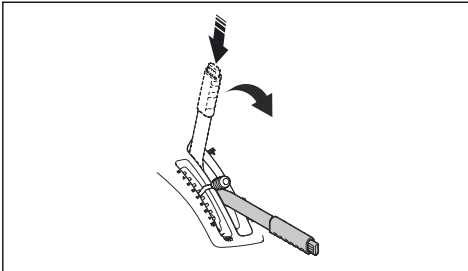


Leikkulaaitteen nostaminen ja laskeminen

- Nosta leikkulaite kuljetusasentoon vetämällä nostovipua taaksepäin. Jos käyttötila on käynnissä, terät lakkaavat automaattisesti pyörimästä.



- Laske leikkulaite leikkuuasentoon painamalla lukituspainiketta ja työntämällä nostovipua eteenpäin. Jos käyttötila on käynnissä, terät alkavat automaattisesti pyöriä.



Seisontajarru

Seisontajarru on sähkötoiminen. Seisontajarru kytkeytyy automaattisesti, kun tuote on paikallaan, ja vapautuu, kun polkimia painetaan. Seisontajarrun symboli näkyy näytössä, kun seisontajarru on kytketty.



Tuotteen siirtäminen käsin



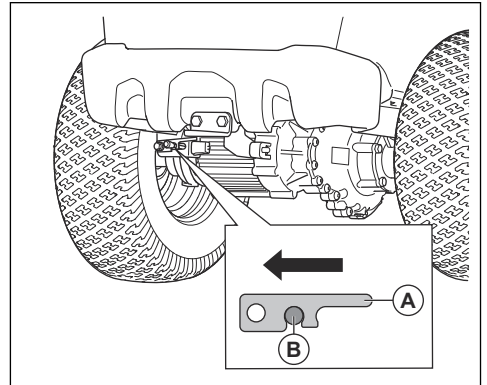
VAROITUS: Varmista ennen tuotteen käyttöä, että sähkötoiminen seisontajarru on kytketty.



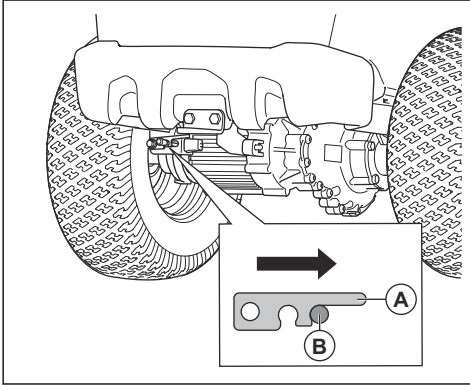
HUOMAUTUS: Älä työnnä tuotetta pidempään kuin on tarpeen tai nopeammin kuin 6 km/h.

Jos haluat siirtää tuotetta virta katkaistuna, sähkötoimisen seisontajarrun on oltava vapautettuna. Sähkötoimisen seisontajarrun vipu on vasemman takapyörän takana.

- Vapauta sähkötoimisen seisontajarrun lukitus (A) ja vapauta sähkötoiminen seisontajarru siirtämällä vipu (B) vasemmalle.

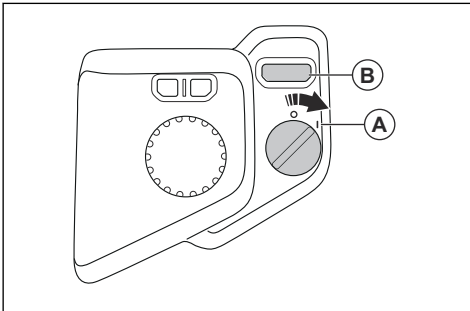


- Vapauta sähkötoimisen seisontajarrun lukitus (A) ja kytke sähkötoiminen seisontajarru siirtämällä vipu (B) oikealle.

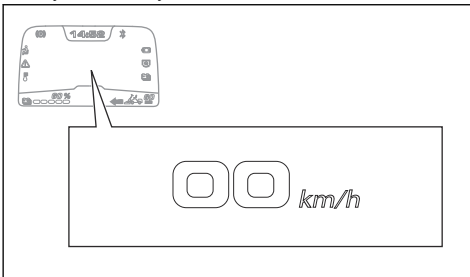


Laitteen käynnistäminen

1. Irrota kaapeli akkulaturista.
2. Istuudu istuimelle.
3. Nosta leikkuulaite kuljetusasentoon. Katso kohdasta *Leikkuulaitteen nostaminen ja laskeminen sivulla 93*.
4. Siirrä virtakytkin asentoon "1" (A). Tuote on joutokäyntitilassa.



5. Varmista, ettet paina polkimia.
6. Paina käynnistuspainiketta (B), kunnes kuulet äänen ja näyttönäkymä muuttuu. Tämä osoittaa, että käyttötila on käytössä.

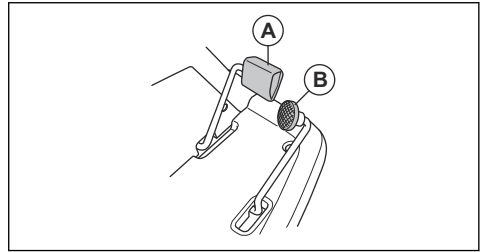


Huomautus: Et kuule ääntä, jos ääni on poissa käytöstä. Katso kohdasta *Äänen ottaminen käyttöön tai poistaminen käytöstä sivulla 90*.

Huomautus: Akku voi siirtyä lepotilaan, kun tuote on varastossa tai varaus on hyvin vähissä. Käynnistä akku painamalla käynnistuspainiketta 2 sekunnin ajan. Jos akku ei käynnisty, lataa akkua jatkuvasti, kunnes se on latautunut täyteen. Latausaika on pidempi, kun akku on lepotilassa.

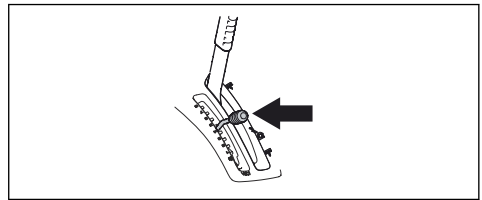
Tuotteen käyttö

1. Käynnistä kone. Katso kohdasta *Laitteen käynnistäminen sivulla 94*.
2. Paina varovasti yksi poljin alas. Käytä poljinta (A) eteenpäin ajamiseen ja poljinta (B) peruuttamiseen. Nopeus kasvaa sitä enemmän, mitä enemmän painat poljinta.

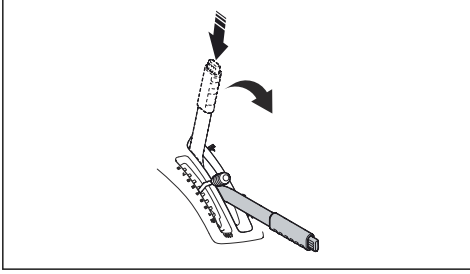


Huomautus: Seisontajarru vapautuu automaattisesti, kun poljinta painetaan.

3. Kytke jarrut vapauttamalla poljin.
4. Valitse leikkuukorkeus (1-10) leikkuukorkeuden säätöivillä.



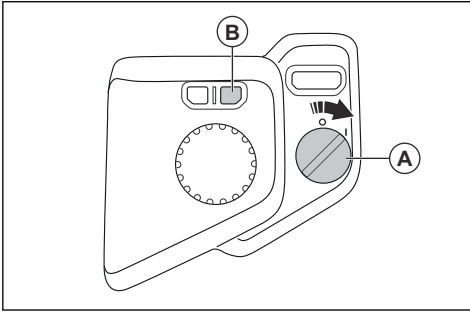
5. Paina leikkuulaitteen nostovivun lukituspainiketta ja laske leikkuulaite leikkua asentoon.



Käyttötilan valitseminen

Tuotteen voi asettaa kahteen eri käyttötilaan: Vakiotilaan tai akkua säästävään SavE-toimintoon. SavE-toiminto pidentää tuotteen toiminta-aikaa. SavE-toiminto pienentää tuotteen ja terien nopeutta.

1. Siirrä virtakytkin (A) asentoon "1". Näyttö käynnistyy.
2. Vaihda käyttötilaa painamalla käyttötilan painiketta (B).



Huomautus: Näytössä oleva käyttötilan ilmaisin osoittaa, mikä käyttötila on käytössä. Katso kohdasta *Näytön yleiskatsaus sivulla 79*.

Huomautus: Jos Akku vähissä -käyttötilan merkkivalo syttyy, katso kohta *Näytön ilmaisiviestit sivulla 104*.

Laitteen pysäyttäminen

1. Pysäköi tuote tasaiselle alustalle. Seisontajarru kytkeytyy automaattisesti, kun tuote on paikallaan.
2. Nosta leikkuulaite kuljetusasentoon vetämällä leikkuulaitteen nostovivua taaksepäin.
3. Siirrä virtakytkin asentoon "0".

Hyvän leikkuutuloksen saavuttaminen

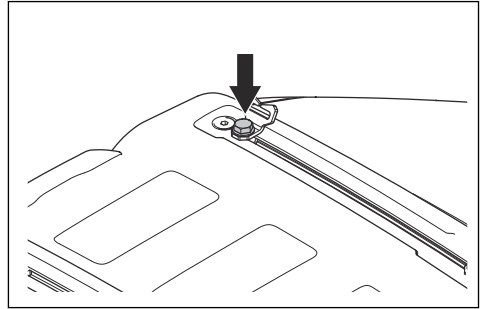
- Älä leikkaa märkää nurmikkoa. Märän nurmikon leikkaaminen voi johtaa huonoon leikkuutulokseen.

- Käytä aluksi korkeaa leikkuukorkeutta ja madalla sitä vähitellen.
- Parhaan tuloksen saat käyttämällä vakiotilaa. Aja hitaasti. Jos ruoho ei ole kovin pitkä tai tiheää, saat hyvän tuloksen suuremmallakin ajonopeudella.
- Parhaan leikkuutuloksen saat leikkaamalla nurmikon usein ja käyttämällä silppuamistoimintoa. Katso kohdasta *BioClip-tulpan irrottaminen ja kiinnittäminen leikkuulaitteissa sivulla 101*.

Kuorman kiinnittäminen kiskoihin

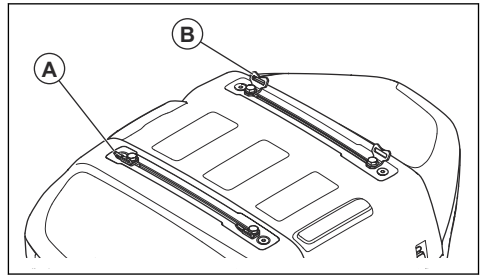
Akun kannessa on kiskot ja kiskokiinnittimet kuorman kiinnittämistä varten.

1. Säädä kiskokiinnittimiä kuorman sovittamiseksi.
 - a) Löysää ruuvia ja siirrä kiskokiinnittintä eteen- tai taaksepäin kiskolla.



b) Kiristä ruuvi.

2. Pujota hihna kiskokiinnittimen (A) reiän läpi.



3. Pujota hihna vastakkaisella puolella olevan kiskokiinnittimen (B) läpi.
4. Käytä kiskokiinnikkeitä kuorman kiinnittämiseen hihnojen avulla.



HUOMAUTUS: Älä ylikuormita kiskoja. Katso kohdasta *Tekniset tiedot sivulla 110*.

Huolto

Johdanto



VAROITUS: Lue ja sisäistä turvallisuutta käsittelevä luku ennen laitteen huoltamista.

Huoltokaavio

Päivittäinen huolto ennen käyttöä
Varmista, että kaikki ruuvit ja mutterit on kiristetty.
Puhdista tuote ja leikkuulaitteen sisäpinnat.
Varmista, että turvalaitteissa ei ole vikoja.
Tarkista ohjausvajjerit.
Tarkista leikkuulaitteen terät.
Varmista, että rengaspaine on oikea.

X = Ohjeet ovat tässä käyttöohjeessa.

O = Tämä käyttöohje ei sisällä ohjeita näitä toimenpiteitä varten. Anna huoltotyö valtuutetun huoltoliikkeen tehtäväksi.

Huolto	50 tunnin välein tai vuosittain
Puhdista leikkuulaitteen ulko- ja sisäpinnat. Puhdista alue leikkuulaitteen kannen alta ja terien ympäriltä.	X
Varmista, että rengaspaine on oikea.	X
Yhdistä tuote Husqvarna Service Hub (HSH) -palveluun ja päivitä laiteohjelma ja kalibroi tarvittaessa.	O
Lataa akku vähintään 80 %:iin. Tarkista akun varaustila HSH:sta.	O
Varmista, että ruuvit ja mutterit on kiristetty oikeaan tiukkuuteen.	O
Tarkista, voitele ja säädä kaikki johdot.	O
Tarkista runkotunnelin sisällä oleva ohjausketju.	O
Voitele runkotunnelin sisällä olevat polkimet.	O
Voitele käyttäjän istuin.	O
Irrota vetopyörät ja voitele akselit rasvalla.	O
Voitele leikkuulaitteen runko ja leikkuulaitteen kiinnityksen ohjain.	O
Voitele leikkuulaitteen kääntyvät pyörät.	O
Tarkista terät. Teroita ja tasapainota terät tarvittaessa.	O
Tarkista ja säädä leikkuulaitteen vaakasuoruus.	X

Huolto	50 tunnin välein tai vuosittain
Tarkista leikkuulaitteen nostovipu.	○
Tarkista terän kytkentä ja OPC-kytkin.	○
Tarkista eteenpäin- ja taaksepäinajo eri nopeuksilla.	○

Tuotteen puhdistaminen



HUOMAUTUS: Älä käytä painepesuria tai höyrypuhdistinta. Vesi voi tunkeutua laakereihin ja sähköliitännöihin ja aiheuttaa haitallista korroosiota.

Puhdista tuote heti käytön jälkeen.

- Puhdista kone ensin harjalla ja sitten vasta määrällä liinalla. Poista ruoho ja lika käyttövoimajärjestelmän ja moottorin jäähdytyspuhaltimen tuloaukon ympäriltä.
- Puhdista tuote kostealla liinalla.
- Älä käytä vettä sähköosiin ja laakereihin. Puhdistusaine aiheuttaa yleensä lisää vahinkoa.
- Varmista, että akku ja akkulaturi ovat puhtaat, ennen kuin kytket akkulaturin tuotteeseen.
- Puhdista leikkuulaite asettamalla se huoltoasentoon ja suihkuttamalla sen päälle vettä vesiletkulla. Varmista, että virtakytkin on asennossa "0".
- Kun tuote on puhdas, käynnistä leikkuulaite hetkeksi, jotta ylimääräinen vesi valuu pois.

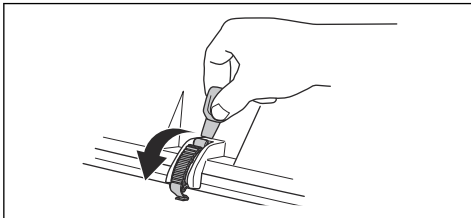
Suojusten irrottaminen

Akun kannen avaaminen ja sulkeminen

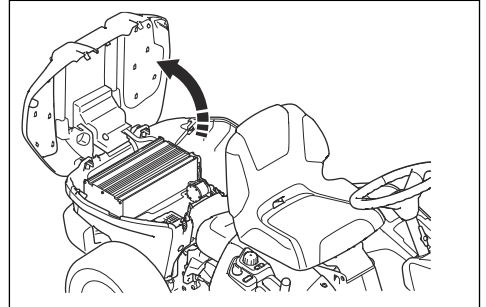


HUOMAUTUS: Poista kiskoihin kiinnitetty kuorma ennen kuin avaat akkutilan kannen.

1. Vapauta akun kannen edessä olevat 2 kiinnikettä virta-avaimeen kiinnitettyllä työkalulla.



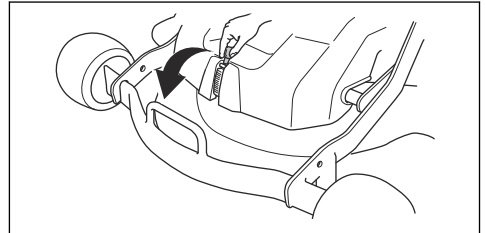
2. Nosta akun kannen etuosaa ja kallista sitä taaksepäin.



3. Sulje päinvastaisessa järjestyksessä.

Etukannen irrottaminen

1. Vapauta etukannessa oleva kiinnike virta-avaimeen kiinnitettyllä työkalulla.

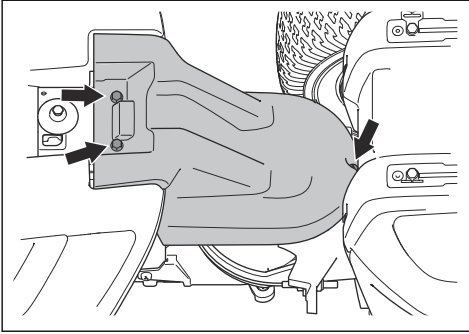


2. Irrota etukansi.

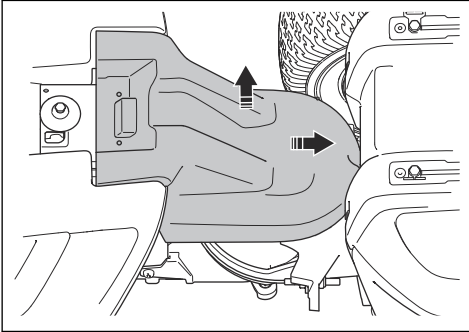
Rungon suojuksen irrottaminen ja asentaminen

1. Kallista istuinta eteenpäin.

2. Irrota kolme ruuvia.



3. Työnnä rungon suojusta taaksepäin ja kallista rungon suojusta.



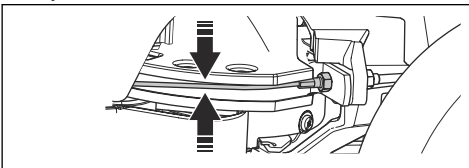
4. Asenna päinvastaisessa järjestyksessä.

Ohjausvajereiden tarkistaminen

Ohjausvajerit voivat löystyä ajan myötä. Tällöin ohjauksen säädöt muuttuvat.

Tarkista ja säädä ohjausvajerit seuraavasti:

1. Ohjausvajerit on kiristetty oikein, kun pystyt käsin liikuttamaan niitä 5 mm ylös- tai alaspäin ohjaukskaaren urassa.



2. Jos vajerit ovat liian löysällä, anna valtuutetun huoltoliikkeen säätää ne.

Seisontajarrun tarkistaminen

1. Pysäköi kone kovalle alustalle, jonka kaltevuus on enintään 10°. Pidä tuotteen virta kytkettynä.



VAROITUS: Älä pysäköi konetta nurmikon peittämään rinteeseen, kun tarkistat seisontajarrun toimivuutta.

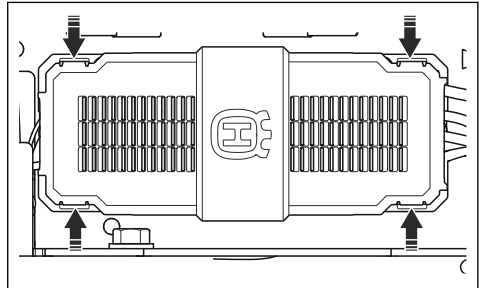
Huomautus: Seisontajarru on sähkötoiminen. Seisontajarru kytkeytyy automaattisesti, kun tuote on paikallaan.

2. Varmista, että seisontajarrun symboli näkyy näytössä ja että tuote ei liiku. Jos tuote liikkuu, ota yhteyttä Husqvarna-huoltoliikkeeseen.

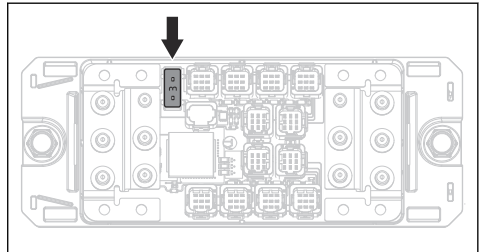
Tehon ohjauksyksikön sulakkeen vaihtaminen

Tehon ohjauksyksikön palaneen sulakkeen tunnistaa palaneesta sulakelangasta.

1. Varmista, että laturin virtakytkin on OFF-asennossa ja että laturi on irrotettu tuotteesta. Katso kohdasta *Akkulaturin irrottaminen sivulla 92*.
2. Käännä virtakytkin asentoon "0" ja poista avain virtakytkimestä.
3. Irrota rungon suojus. Katso kohdasta *Rungon suojuksen irrottaminen ja asentaminen sivulla 97*.
4. Työnnä neljää kiinnikettä ja irrota tehon ohjauksyksikön suojus.



5. Irrota tehon ohjauksyksikön sulake pidikkeestä.

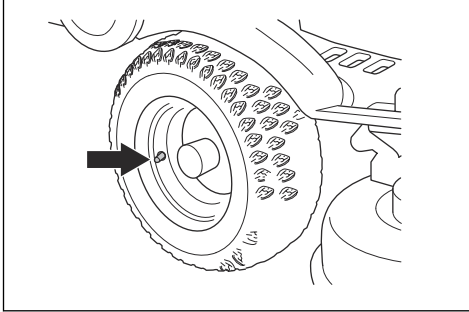


6. Vaihda tehon ohjauksyksikön palanut sulake uuteen, saman malliseen sulakkeeseen. Katso kohdasta *Tekniset tiedot sivulla 110*.

Huomautus: Jos tehon ohjausyksikön sulake palaa uudelleen lyhyen ajan kuluttua sen vaihtamisesta, ota yhteyttä Husqvarna-huoltoiliikkeeseen.

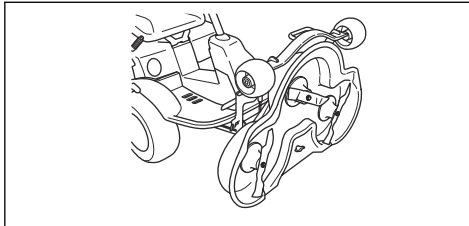
Rengaspaine

Kaikkien neljän renkaan oikea rengaspaine on 60 kPa (0,6 bar / 8,5 PSI).



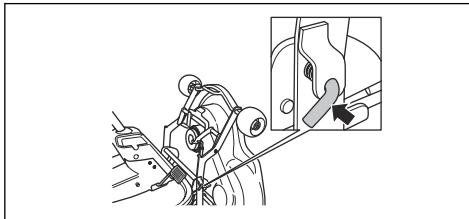
Leikkuulaitteen asettaminen huoltoasentoon

1. Suorita vaiheet 1–7 kohdasta *Leikkuulaitteen irrottaminen ja asentaminen sivulla 87*.
2. Nosta leikkuulaitetta pystyyn, kunnes kuulet naksahduksen. Leikkuulaite lukittuu automaattisesti pystyasentoon.

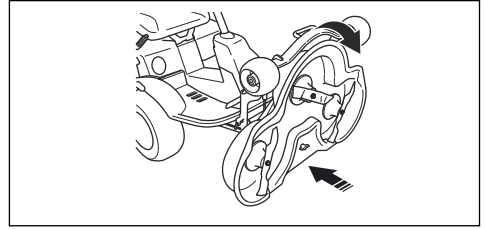


Leikkuulaitteen asettaminen leikkuuasentoon

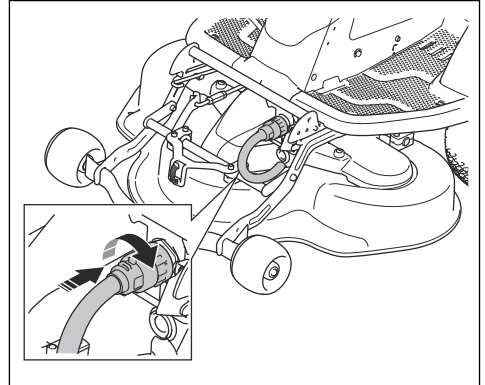
1. Pidä leikkuulaitteen etureunasta kiinni vasemmalla kädellä.
2. Avaa lukko oikealla kädellä.



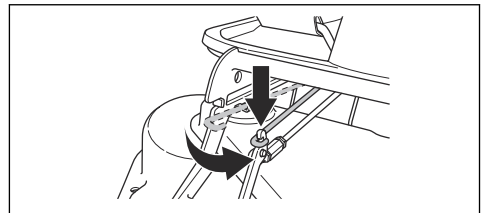
3. Taita leikkuulaite alas ja työnnä laitetta sisäänpäin, kunnes se pysähtyy.



4. Kytke kaapeli leikkuulaitteeseen.



5. Nosta leikkuukorkeuden haka pois pidikkeestään ja aseta se reikään.



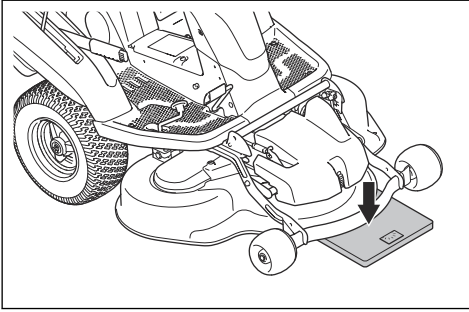
6. Kiinnitä etukansi paikalleen.
7. Siirrä leikkuukorkeuden säätövipu huoltoasennosta johonkin numeroiduista asennoista.

Leikkuulaitteen maahan kohdistuvan paineen tarkistaminen ja säätäminen

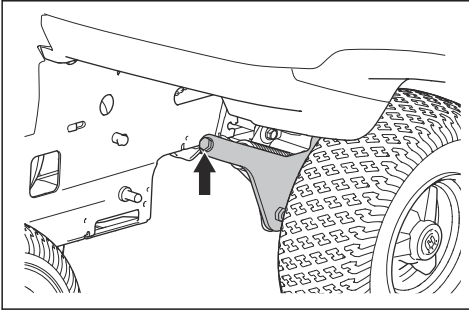
Oikean maahan kohdistuvan paineen avulla leikkuulaite liikkuu maan pinnan tasalla, mutta ei paina maata liian kovaa.

1. Tarkista, että renkaiden ilmanpaine on 60 kPa (0,6 bar / 9,0 PSI).
2. Pysäköi tuote tasaiselle alustalle.
3. Laske leikkuulaite leikkuuasentoon.

4. Aseta henkilövaaka leikkulaitteen etureunan alle.



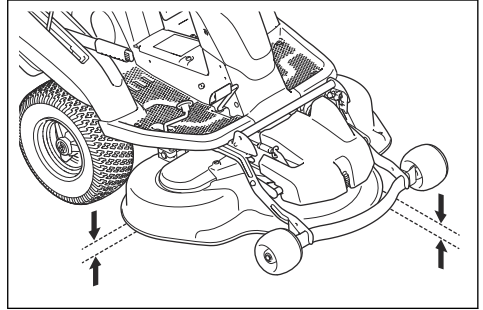
5. Varmista, ettei paino ole tukirenkaiden päällä asettamalla puupala rungon ja vaa'an väliin.
6. Säädä maahan kohdistuvaa painetta kiertämällä etupyörien takana oikealla ja vasemmalla sijaitsevia säätöruuveja.
7. Kierrä ruuveja oikealle tai vasemmalle, kunnes maahan kohdistuva paine on 12–15 kg (26,5–33 lb).



Leikkulaitteen vaakasuoruuden tarkistaminen

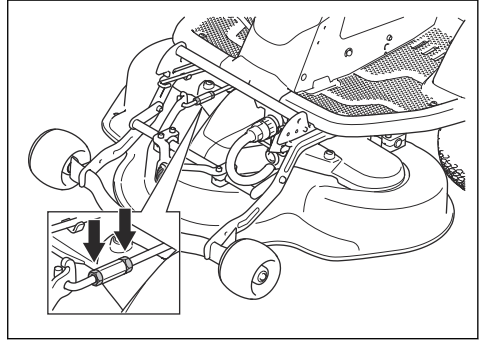
1. Varmista, että renkaiden ilmanpaine on oikea. Katso kohdasta *Tekniset tiedot sivulla 110*.
2. Pysäköi tuote tasaiselle alustalle.
3. Laske leikkulaite leikkuuasentoon.
4. Aseta leikkukorkeuden säätövipu keskiasentoon.

5. Mittaa etäisyys maan ja leikkulaitteen etu- ja takareunojen välissä. Varmista, että takareuna on 4–6 mm tai 1/5 tuumaa korkeammalla kuin etureuna.

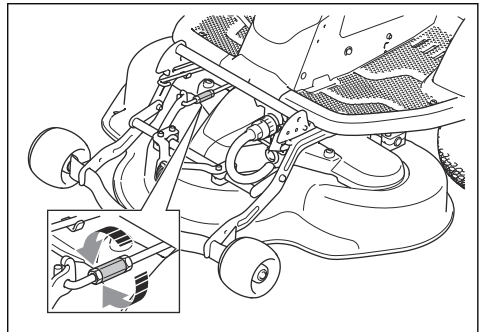


Leikkulaitteen vaakasuoruuden säätäminen

1. Irrota etukansi.
2. Avaa nostohaana lukitusmutterit.



3. Pidennä tai lyhennä nostohakaa kiertämällä sitä. Nostohaana pidentäminen nostaa kannen takareunaa. Nostohaana lyhentäminen laskee kannen takareunaa.



4. Kun säätö on valmis, kiristä nostohaana mutterit.
5. Tarkista vaakasuoruus. Katso kohdasta *Leikkulaitteen vaakasuoruuden tarkistaminen sivulla 100*.

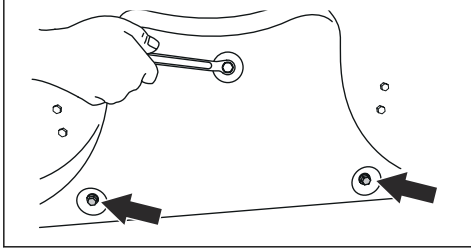
6. Kiinnitä etukansi paikalleen.

BioClip-tulpan irrottaminen

- Irrota BioClip-tulppa vaihtaaksesi Combi-leikkuulaitteen BioClip-toiminnon taaksepäin heittoon.

BioClip-tulpan irrottaminen ja kiinnittäminen leikkuulaitteissa

1. Aseta leikkuulaite huoltoasentoon. Katso kohta *Leikkuulaitteen asettaminen huoltoasentoon sivulla 99*.
2. Irrota kolme ruuvia, joilla BioClip-tulppa on kiinnitetty, ja poista tulppa.



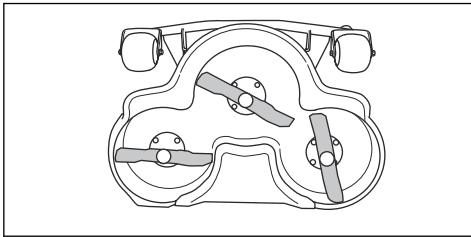
3. Kiinnitä 1 M8x15 mm:n ruuvi BioClip-tulpan yläreikään, jotta kierteet eivät vaurioidu.
4. Aseta leikkuulaite leikkuuasentoon.
5. Kiinnitä BioClip-tulppa päinvastaisessa järjestyksessä.

Terien tarkistaminen



HUOMAUTUS: Vaurioituneet tai väärin tasapainotetut terät voivat vahingoittaa laitetta. Vaihda vaurioituneet terät. Anna valtuutetun huoltoliikkeen hoitaa tylstyneiden terien teroittaminen ja tasapainottaminen.

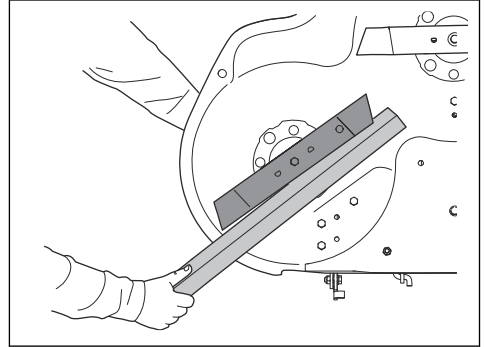
1. Aseta leikkuulaite huoltoasentoon.
2. Katso, ovatko terät vaurioituneet ja kaipaavatko ne teroitusta.



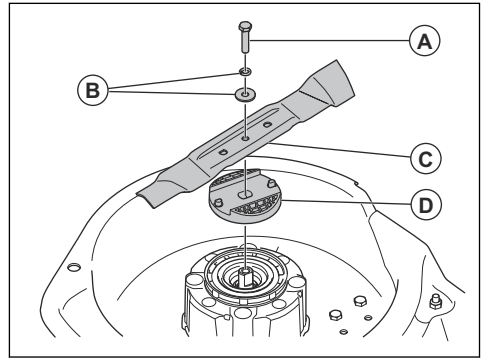
3. Kiristä teräpultit kiristysmomenttiin 25 Nm.

Terien vaihtaminen

1. Irrota leikkuulaite. Katso kohdasta *Leikkuulaitteen irrottaminen ja asentaminen sivulla 87*.
2. Lukitse terä puukiilalla.



3. Avaa ja irrota teräpultti (A), aluslevyt (B), terä (C) ja terän tuki (D).



4. Asenna päinvastaisessa järjestyksessä. Asenna uusi terä siten, että taivutetut päät osoittavat leikkuulaitteen suuntaan.



VAROITUS: Virheellinen terätyyppi voi saada leikkuulaitteen sinkoamaan esineitä ja aiheuttaa vakavia vammoja. Käytä vain kohdassa mainittuja teriä.
Tekniset tiedot sivulla 110.

Vianmääritys

Johdanto

Jos et löydä ratkaisua ongelmaasi tästä käyttöohjekirjasta, ota yhteyttä Husqvarna-huoltoliikkeeseen.

Huomautus: Varmista, että akku on ladattu ennen tuotteen vianmääritystä. Katso kohdasta *Akun lataaminen sivulla 91*.

Vianmäärityskaavio

Ongelma	Syy	Toimenpide
Näyttö ei käynnisty, kun virtakytkin on asennossa "1".	Akku on tyhjä. Katso kohdasta <i>Akun lataaminen sivulla 91</i> .	Lataa akku.
	Akku on lepotilassa.	Käynnistä akku painamalla käynnistyspainiketta kahden sekunnin ajan. Jos akku ei käynnisty, lataa akkua jatkuvasti, kunnes se on latautunut täyteen. Latausaika on pidempi, kun akku on lepotilassa.
	Tehon ohjausyksikön sulake on palanut.	Vaihda tehon ohjausyksikön sulake, katso kohta <i>Tehon ohjausyksikön sulakkeen vaihtaminen sivulla 98</i> . Jos ongelma jatkuu, ota yhteyttä Husqvarna-huoltoliikkeeseen.
	Näyttö tai näytön kaapeli on rikki.	Ota yhteyttä Husqvarna-huoltopisteeseen.
	Virtakytkin on rikki.	
Käyttötila ei käynnisty, kun käynnistyspainiketta painetaan.	Väärä käynnistysmenettely.	Katso kohdasta <i>Laitteen käynnistäminen sivulla 94</i> ja <i>Käynnistys estetty sivulla 80</i> .
	Käynnistyspainiketta painetaan alle 1 sekunnin ajan.	Paina käynnistyspainiketta 1 sekunnin ajan. Ääni ja/tai näytön muutos osoittaa, että käyttötila on käytössä. Kun ääni on poissa käytöstä, et kuule käynnistymisen ilmoitusääntä. Katso kohdasta <i>Äänen ottaminen käyttöön tai poistaminen käytöstä sivulla 90</i> .
	Ohjauspaneeli on rikki.	Ota yhteyttä Husqvarna-huoltopisteeseen.



Ongelma	Syy	Toimenpide
Leikkuulaitteen moottorit eivät käynnisty.	Leikkuulaite ei ole leikkuuasennossa.	Siirrä leikkuulaite leikkuuasentoon, katso kohta <i>Leikkuulaitteen asettaminen leikkuuasentoon sivulla 99.</i>
	Leikkuulaitteen kaapeli ei ole kytketty oikein.	Kytke leikkuulaite tuotteeseen, katso kohta <i>Leikkuulaitteen irrottaminen ja asentaminen sivulla 87.</i>
	Leikkuulaite on täynnä ruohoa.	Puhdista leikkuulaite, katso kohta <i>Tuotteen puhdistaminen sivulla 97.</i>
	Ruoho on liian pitkää.	Säädä leikkuukorkeus nurmikon mukaan.
	Leikkuulaitteen moottorien ohjainten lämpötila on liian korkea.	Pysäytä tuote ja odota, että lämpötila laskee. Käynnistä uudelleen 20 minuutin kuluttua.
	Leikkuulaitteen moottorit ovat rikki.	Ota yhteyttä Husqvarna-huoltopisteeseen.
	Leikkuulaitteen moottorien ohjaimet ovat rikki.	
	Leikkuulaitteen johdossa ei ole virtaa.	
Akku ei lataudu. Akkulaturin pistokkeen alapuolella olevat merkivalot eivät syty.	Akkulaturia ei ole kytketty oikein pistorasiaan tai tuotteeseen.	Katso kohdasta <i>Akun lataaminen sivulla 91.</i>
	Laturin virtakytkin on asetettu OFF-asentoon.	Siirrä laturin virtakytkin ON-asentoon.
	Akkulaturi on rikki.	Irrota akkulaturi ja ota yhteyttä Husqvarna-huoltoliikkeeseen.
	Sisäinen virhe.	
	Pistorasia on rikki.	Liitä laturi pistorasiaan, jonka jännite ja taajuus ovat tyyppikilven mukaisia.
Akku ei lataudu. Akkulaturin pistokkeen alapuolella olevat merkivalot vilkkuvat punaisina.	Lämpötila ei ole latauslämpötila-alueella.	Odota, kunnes akun lämpötila on taas sallittu vaihteluvälin (0–38 °C) rajoissa. Etsi virheilmoituksia tai varoitussymboleita näytöstä. Katso kohdasta <i>Näytön varoitusviestit sivulla 105</i> ja <i>Näytön virheilmoitukset sivulla 106.</i>
	Akku on rikki.	Irrota akkulaturi ja ota yhteyttä Husqvarna-huoltoliikkeeseen.
	Sisäinen virhe.	
Akku ei lataudu. Akkulaturin liitännän alapuolella olevat merkivalot osoittavat akun varaustilan keltaisella.	Akun lämpötila on yli 38 °C.	Varmista, että laturi ja tuote ovat paikassa, jonka latauslämpötila on sallittu (0–38 °C). Jos laturi on kytketty, lataus käynnistyy automaattisesti, kun akun lämpötila on alle 38 °C. Jos ongelma ei poistu, ota yhteys Husqvarna-huoltoliikkeeseen.
Toiminta-aika ei lisääny, vaikka tuotteeseen asennetaan toinen akku.	Toista akkua ei ole asennettu tuotteeseen oikein.	Varmista, että toinen akku näkyy näytössä. Katso kohdasta <i>Järjestelmä tietojen lukeminen sivulla 89.</i> Jos näytössä on vain 1 akkusymboli tai jos ongelma jatkuu, ota yhteyttä Husqvarna-huoltoliikkeeseen.





Ongelma	Syy	Toimenpide
Tuote tärisee leikkuutilassa.	Terät ovat löystyneet/vaurioituneet.	Tarkasta silmämääräisesti. Katso kohdasta <i>Terien tarkistaminen sivulla 101</i> . Jos ongelma jatkuu, ota yhteyttä Husqvarna-huoltoliikkeeseen.
	Yksi tai useampi terä on epätasapainossa.	
	Leikkuulaitteen moottori on löysällä.	
Tuote tärisee kuljetustilassa.	Yksi tai useampi pyörä on löysällä.	Tarkasta silmämääräisesti. Jos ongelma jatkuu, ota yhteyttä Husqvarna-huoltoliikkeeseen.
	Tuotteen rengas on puhjennut.	
	Tuotteessa on löysiä ruuveja.	
	Ajomoottori on löysällä.	
Leikkuutuloks ei ole tyydyttävä.	Terät ovat tylsät.	Katso kohdasta <i>Terien tarkistaminen sivulla 101</i> .
	Ruoho on märkää tai pitkää.	Katso kohdasta <i>Hyvän leikkuutuloksen saavuttaminen sivulla 95</i> .
	Leikkuulaite ei ole maanpinnan suunnassa.	Katso kohdasta <i>Leikkuulaitteen vaakasuoruden tarkistaminen sivulla 100</i> .
	Leikkuulaitteessa on ruohotukos.	Katso kohdasta <i>Tuotteen puhdistaminen sivulla 97</i> .
	Oikean ja vasemman puolen rengaspaine on erilainen.	Katso kohdasta <i>Rengaspaine sivulla 99</i> .
	Tuotetta käytetään liian suurella nopeudella.	Ota yhteyttä Husqvarna-huoltopisteeseen.
	Moottorin käyntinopeus on liian hidas.	Ota yhteyttä Husqvarna-huoltopisteeseen.

Näyttö – Vianmääritys

Näytön ilmaisinviestit

Näytön ilmaisinviestit näyttävät käytössä olevan toiminnon tai tietoja tuotteen tilasta. Katso kohdasta *Näytön yleiskatsaus sivulla 79*. Yksi tai useampi näytön merkkivalo syttyy. Kun näyttöön tulee ilmaisinviesti, tuotetta voi käyttää, mutta käyttöön liittyy suositeltavia toimenpiteitä.




Symbolit	Nimi	Syy/korjaustoimenpide
	Järjestelmävirhe	Tuotteessa on järjestelmävirhe. Pysäytä tuote ja siirrä virtakytkin asentoon "0". Odota 5 minuuttia. Jos ongelma jatkuu, ota yhteyttä Husqvarna-huoltoliikkeeseen.
	Akkuvirhe	Akussa on virhe. Pysäytä tuote ja siirrä virtakytkin asentoon "0". Odota 5 minuuttia ennen käynnistystä. Jos ongelma jatkuu, ota yhteyttä Husqvarna-huoltoliikkeeseen.

Symbolit	Nimi	Syy/korjaustoimenpide
	Ajomootorin varoitus	Ajomoottori on sammunut. Tämä voi johtua siitä, että tuotetta käytetään mäessä, jossa tarvittava teho on liian korkea. Älä käytä tuotetta olosuhteissa, jotka pysäyttävät ajomootorin.
	Lämpötilavirhe	Tuotteessa on lämpötilavirhe. Katso lisätietoja tästä symbolien yhdistelmän perusteella.
	Heikentynyt suorituskyky	Heikentynyt suorituskyky -tila on käytössä. Heikentynyt suorituskyky -tila tulee käyttöön automaattisesti, kun akun varaus on vähissä. Lataa tuote äläkä käytä sitä mäessä.
	Heikentynyt suorituskyky	Tuote siirtyy automaattisesti heikentyneen suorituskyvyn tilaan. Varaus on vähissä ja/tai akun, ajomootorin tai ajomootorin ohjaimen lämpötila on liian korkea. Tässä käytötilassa terät kytkeytyvät pois käytöstä ja nopeus laskee vähitellen. Katso lisätietoja tästä symbolien yhdistelmän perusteella.

Näytön varoitusviestit

Varoitusviesti on yhdistelmä keltaisia symboleja, jotka näkyvät ensin suurina symboleina näytön keskellä. Varoituksen aikana tuote voi toimia, mutta se on tavallista hitaampi. Voit estää virheen pysäyttämällä tuotteen ja odottamalla varoitussymbolien sammumista. Jos tuote on pysäytetty, se ei voi käynnistyä uudelleen ennen kuin varoitusviesti on poistunut.







Huomautus: Jos näytössä näkyy leikkulaitteen moottoria / moottorin ohjainta koskevia varoituksia, nosta leikkulaite/lisävaruste kuljetusasentoon, jotta se käynnistyy uudelleen tai toimii.

Symbolit	Nimi	Syy/korjaustoimenpide
	Akun lämpötilan varoitus	Akun lämpötila on suositeltua korkeampi. Tuote toimii tavallista hitaammin, kunnes lämpötila laskee. Pysäytä tuote ja odota, kunnes akun lämpötila on laskenut, ennen kuin aloitat.
	Ajomootorin tai ajomootorin ohjaimen lämpötilavaroitus	Ajomootorin tai ajomootorin ohjaimen lämpötila on suositeltua korkeampi. Tuote toimii tavallista hitaammin, kunnes lämpötila laskee. Pysäytä tuote ja odota, että ajomootorin lämpötila laskee, ennen kuin aloitat.
	Leikkulaitteen moottorin tai leikkulaitteen moottorin ohjaimen lämpötilavaroitus	Leikkulaitteen moottorin tai leikkulaitteen moottorin ohjaimen lämpötila on suositeltua korkeampi. Tuote toimii tavallista hitaammin, kunnes lämpötila laskee. Nosta leikkulaite/etulisävaruste kuljetusasentoon ja odota, että lämpötila laskee, ennen kuin aloitat.

Näytön virheilmoitukset

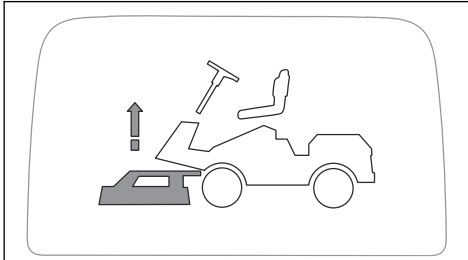
Virheilmoitus on yhdistelmä punaisia symboleja, jotka näkyvät ensin suurina symboleina näytön keskellä. Kun tuotteessa on virhe, se siirtyy automaattisesti joutokäyntitilaan, eikä se voi käynnistyä ennen kuin virhe on poistunut. Virheviestit näkyvät virhevalikossa. Katso kohdasta *Virheilmoitusten lukeminen sivulla 90*.

Huomautus: Jos leikkulaaitteen moottorissa / moottorin ohjaimessa on virheitä, nosta leikkulaite/lisävaruste kuljetusasentoon, jotta se käynnistyy uudelleen tai toimii.

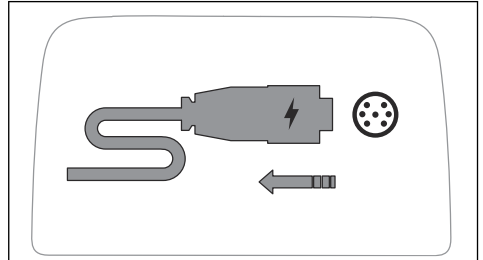
Symbolit	Nimi	Syy/korjaustoimenpide
	Akun lämpötilan virhe	Akun lämpötila on liian korkea. Odota, että akun lämpötila laskee. Jos ongelma jatkuu, ota yhteyttä Husqvarna-huoltoliikkeeseen.
	Ajomootorin tai ajomootorin ohjaimen lämpötilavirhe	Ajomootorin tai ajomootorin ohjaimen lämpötila on liian korkea. Odota, että ajomootorin tai ajomootorin ohjaimen lämpötila laskee. Jos ongelma jatkuu, ota yhteyttä Husqvarna-huoltoliikkeeseen.
	Leikkulaaitteen moottorin tai leikkulaaitteen moottorin ohjaimen lämpötilavirhe	Leikkulaaitteen moottorin tai leikkulaaitteen moottorin ohjaimen lämpötila on liian korkea. Nosta leikkulaite tai muu etulisävaruste kuljetusasentoon ja odota, että lämpötila laskee. Jos ongelma jatkuu, ota yhteyttä Husqvarna-huoltoliikkeeseen.
	Ajomootorin tai ajomootorin ohjaimen virhe	Ajomootorissa tai ajomootorin ohjaimessa on virhe. Pysäytä tuote ja siirrä virtakytkin asentoon "0". Odota 5 minuuttia ennen käynnistystä. Jos ongelma jatkuu, ota yhteyttä Husqvarna-huoltoliikkeeseen.
	Leikkulaaitteen moottorin tai leikkulaaitteen moottorin ohjaimen virhe	Leikkulaaitteen moottorissa tai leikkulaaitteen moottorin ohjaimessa on virhe. Nosta leikkulaite tai muu etulisävaruste kuljetusasentoon. Jos ongelma jatkuu, pysäytä tuote ja odota 5 minuuttia, ennen kuin aloitat. Jos ongelma jatkuu, ota yhteyttä Husqvarna-huoltoliikkeeseen.
	Tyhjän akun virhe	Akku on tyhjä. Lataa akku.

Viestit, kun käynnistys on estetty

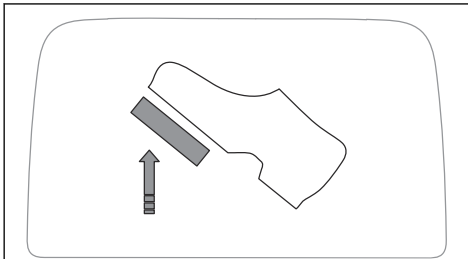
Käynnistykseen estämisestä ilmaisevat symbolit näkyvät merkinä siitä, että käynnistämisen ehtoja ei noudateta. Käynnistykseen estämisestä ilmaiseva symboli pysyy näytössä, kunnes käynnistysehdot täyttyvät. Katso kohdasta *Laitteen käynnistäminen sivulla 94*.



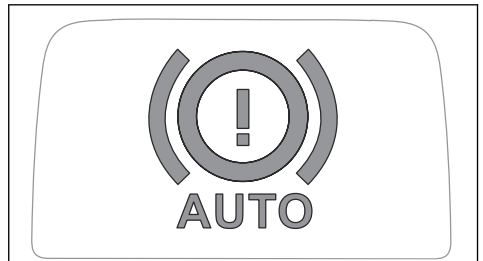
Kuvaus	Toimenpide
Käynnistys on estetty, koska leikkuulaite on leikkuaasennossa.	Nosta leikkuulaite kuljetusasentoon ennen käynnistämistä. Katso kohdasta <i>Leikkuulaitteen nostaminen ja laskeminen sivulla 93.</i>



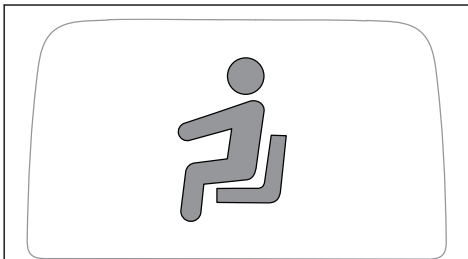
Kuvaus	Toimenpide
Käynnistys on estetty, koska laturi on kytketty.	Irrota laturi tuotteesta ennen käynnistämistä. Katso kohdasta <i>Akkulaturin irrottaminen sivulla 92.</i>



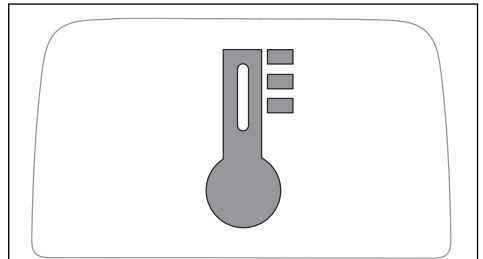
Kuvaus	Toimenpide
Käynnistys on estetty, koska polkimia painetaan.	Älä paina polkimia, kun tuote käynnistyy.



Kuvaus	Toimenpide
Käynnistys on estetty, koska sähkötoiminen seisontajarru on kytketty pois käytöstä.	Kytke sähkötoiminen seisontajarru ennen käynnistystä. Katso kohdasta <i>Tuotteen siirtäminen käsin sivulla 93.</i>



Kuvaus	Toimenpide
Käynnistys on estetty, koska kuljettaja on nousut istuimelta.	Kuljettajan on istuttava istuimella, kun tuote käynnistyy. Katso kohdasta <i>Läsnäolon tunnistin (OPC) sivulla 80.</i>



Kuvaus	Toimenpide
Käynnistys on estetty lämpötilavirheen vuoksi.	Katso kohdasta <i>Näyttö – Vianmääritys sivulla 104.</i>

Kuljettaminen, säilyttäminen ja hävittäminen

Kuljettaminen

- Tuote on painava ja voi aiheuttaa ruhjevammoja. Ole varovainen, kun lastaat sitä ajoneuvoon tai perävaunuun tai purat sitä ajoneuvosta tai perävaunusta.
- Älä nosta tuotetta. Kuljetussilmukat eivät ole hyväksytyjä nostokohtia, ja niitä saa käyttää vain tuotteen turvalliseen kiinnittämiseen perävaunuun.
- Käytä tuotteen kuljettamiseen hyväksytyä perävaunua.
- Varmista, että tunnet paikalliset liikennesäädökset ennen tuotteen kuljettamista perävaunussa tai tieliikenteessä.

Tuotteen hinaaminen

Jos haluat siirtää tuotetta virta katkaistuna, sähkötoimisen seisontajarrun on oltava vapautettuna.

1. Kytke sähkötoimisen seisontajarru pois käytöstä. Katso kohdasta *Tuotteen siirtäminen käsin sivulla 93*.
2. Hinaa tuotetta vain hitaalla nopeudella ja lyhyitä matkoja.

Tuotteen turvallinen kiinnittäminen perävaunuun kuljetusta varten



VAROITUS: Seisontajarru ei riitä tuotteen lukitsemiseen kuljetuksen ajaksi. Kiinnitä tuote tiukasti perävaunuun.

Varusteet: 2 hyväksytyä kuormaliinaa ja 4 rengaskiilaa.

1. Kiinnitä kuormaliinat rungon tai takavaunun ympärille.
2. Kiristä kuormaliinat perävaunun etu- ja takaosan suuntaisesti, jotta tuote pysyy paikallaan.
3. Aseta rengaskiilat takapyörien eteen ja taakse.

Akkujen kuljetus

- Koneen mukana toimitetut 48 V:n akut noudattavat vaarallisten aineiden lainsäädännön määräyksiä.
- Pakkausta ja merkintöjä koskevia erityismääräyksiä on noudatettava, kolmansien osapuolten tai huoltisijoiden järjestämässä tavarakuljetuksessa.
- Keskustele erityiskoulutuksen saaneen vaarallisten aineiden asiantuntijan kanssa ennen tuotteen lähettämistä. Noudata kaikkia kansallisia määräyksiä.
- Teippaa paljaat liittimet asettaessasi akun pakettiin. Aseta akku pakettiin tiukasti niin, ettei se pääse liikkumaan.

Säilytys

Valmistele tuote kauden jälkeistä varastointia sekä yli 30 päivän varastointia varten.



VAROITUS: Poista ruoho, lehdet ja muut syttyvät materiaalit tuotteesta, jotta tulipalon vaara pienenee. Anna tuotteen jäähtyä ennen varastointia.

- Siirrä virtakytkin asentoon "0".
- Puhdista tuote, katso kohta *Tuotteen puhdistaminen sivulla 97*. Korjaa maalivauriot, jotta kone ei ala ruostua.
- Tarkista, onko tuotteessa kuluneita tai vaurioituneita osia, ja kiristä löystyneet ruuvit ja mutterit.
- Lataa akku täyteen ennen säilytystä. Varmista, että akkujen varaustaso on vähintään 50 % säilytyksen aikana.

Huomautus: Akku voi siirtyä lepotilaan, kun tuote on varastossa tai varaus on hyvin vähissä. Käynnistä akku painamalla käynnistyspainiketta 2 sekunnin ajan. Jos akku ei käynnisty, lataa akkua jatkuvasti, kunnes se on latautunut täyteen. Latausaika on pidempi, kun akku on lepotilassa.

- Voitele kaikki voitelunipat, liitokset ja akselit.
- Säilytä tuotetta puhtaassa ja kuivassa paikassa. Aseta tuotteen päälle suojus.

Huomautus: Tuotteen säilytyksen ja kuljetuksen aikaiseen suojaamiseen sopivan suojapeitteen voi hankkia jälleenmyyjältä.

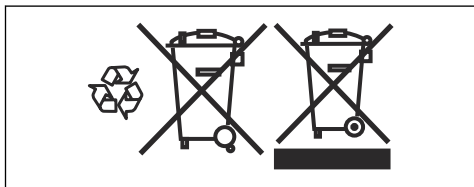
- Säilytä tuotetta lukitussa varastossa, jonne lapset ja asiattomat henkilöt eivät pääse.
- Säilytä tuotetta ja virtalähdettä kuivassa paikassa, jossa lämpötila ei laske pakkasen puolelle.
- Jos aiot käyttää tuotetta, säilytä sitä paikassa, jossa ympäristön lämpötila on 0 °C...50 °C ja 32...122 °F. Jos et aio käyttää konetta, voit säilyttää sitä paikassa, jossa ympäristön lämpötila on -20 °C...50 °C ja -4...122 °F.
- Suojaa tuote auringonvalolta.
- Älä säilytä tuotetta paikassa, jossa on staattista sähköä.

Akun ja akkulaturin hävittäminen

Tuotteessa tai sen pakkauksessa olevat symbolit osoittavat, ettei tuotetta saa hävittää kotitalousjätteen mukana. Se on sen sijaan toimitettava asianmukaiseen sähkö- ja elektroniikkalaitteiden keräyspisteeseen.

Varmistamalla tuotteen asianmukaisen hävittämisen autat taistelussa mahdollisia negatiivia ympäristövaikutuksia vastaan, joita tämän tuotteen

virheellisestä hävittämisestä koituisi. Lisätietoja tämän laitteen kierrätyksestä saat ottamalla yhteyden kotikuntasi viranomaisiin, jätehuoltoon tai laitteen myyneeseen liikkeeseen.



Hävittäminen

- Kemikaalit voivat olla vaarallisia, eikä niitä saa kaataa maahan. Hävitä käytetyt kemikaalit aina viemällä ne huoltoliikkeeseen tai asianmukaiseen keräyspisteeseen.
- Kun tuote tulee elinkaarensa päähän, toimita se jälleenmyyjälle tai asianmukaiseen keräyspisteeseen.
- Öljy ja akku voivat aiheuttaa haitallisia ympäristövaikutuksia. Noudata paikallisia kierrätysvaatimuksia ja säädöksiä.
- Älä hävitä akkua kotitalousjätteen mukana.
- Toimita akku Husqvarna-huoltoliikkeeseen tai vie se käytettyjen akkujen keräyspisteeseen.

Tekniset tiedot

Tekniset tiedot

Mitat	
Pituus ilman leikkuulaitetta, mm	1999
Leveys ilman leikkuulaitetta, mm	883
Pituus leikkuulaitteen kanssa, mm ¹⁶	2296
Leveys leikkuulaitteen kanssa, mm ¹⁷	994
Korkeus, mm	1128
Paino ilman leikkuulaitetta (sis. 1 akun), kg	186
Akseliväli, mm	907
Rengaskoko	170/60-8
Rengaspaine takana – edessä, kPa/bar/PSI	60/0,6/8,7
Enimmäiskaltevuus, astetta	10
Hinausvarusteiden enimmäispaino, 10° kaltevuus, kg	110
Vetokoukun sallittu enimmäispystyvoima, N/kg	250/25
Vetokoukun sallittu enimmäisvaakavoima, N/kg	250/25
Akun kannen enimmäiskuorma, kg	25
Ajomootori	
Mootorityyppi	Harjaton tasavirtamootori
Jännite, V	48
Mootorin nimellisteho, kW	1,5
Mootorin enimmäiskierrosnopeus, r/min	3 500
Voimansiirto	
Merkki/malli	Omnigear / Husqvarna TP400R
Rasva	NLGI-00 EP -RASVA
Rasvamäärä, l	0,6
Eteenpäinajovaihteiden määrä	–
Peruutusvaihteiden määrä	–
Enimmäisnopeus eteenpäin, km/h	9
Enimmäisperuutusnopeus, km/h	5
Sähköjärjestelmä	
Tyyppi	48 V, DC, miinusmaadoitus

¹⁶ Mitattu Combi 94i -leikkuulaitteen kanssa

¹⁷ Mitattu Combi 94i -leikkuulaitteen kanssa

Pääsulake, A	80
Leikkuulaitteen sulake, A	80
Tehon ohjausyksikön sulake, A/V	3/58
Melupäästöt ¹⁸	
Äänentehotaso, mitattu dB(A)	95
Äänitehotaso, taattu dB(A)	96
Äänitasot ¹⁹	
Äänenpainetaso käyttäjän korvan tasalla, dB(A)	78
Tärinätasot ²⁰	
Tärinätaso ohjauspyörässä, m/s ²	0,1
Tärinätaso istuimella, m/s ²	0,2
Leikkuulaite	
Tyyppi	Combi 94i
	Combi 103i

Leikkuulaite	Combi 94i	Combi 103i
Leikkuuleveys, mm	940	1 030
Leveys, mm	994	1081
Leikkuulaitteen moottorin teho, kW	3x0,9	3x0,9
Leikkuukorkeus, 10 asentoa, mm	25–75	25–75
Terän pituus, mm	359	389
Terä		
Tuotenumero	598 88 55-10	536 15 76-10



VAROITUS: Jos käytät sellaista leikkuulaitetta, jota ei ole hyväksytty käytettäväksi tämän tuotteen kanssa, leikkuulaitteesta kovalla vauhdilla

sinkoutuvat esineet voivat aiheuttaa vakavia vammoja. Käytä vain tässä käyttöohjeessa määriteltäjä leikkuulaitetyyppejä.

Radiotaajuuden tiedot

	R 200iX
Taajuusalue, MHz	2402–2480

¹⁸ Melupäästö ympäristöön äänitehona (L_{WA}) EY-direktiivin 2000/14/EY mukaisesti mitattuna.

¹⁹ Äänenpainetaso standardin EN ISO 5395 mukaan. Ilmoitetuilla tiedoilla äänenpainetasosta tyypillinen tilastollinen hajonta (vakiopoikkeama) on 1,2 dB (A).

²⁰ Tärinätaso standardin EN ISO 5395 mukaan. Tärinätason ilmoitettujen tietojen tyypillinen tilastollinen hajonta (keskihajonta) on 0,2 m/s² (ohjauspyörä) ja 0,8 m/s² (istuimella).

	R 200iX
Lähtöteho ²¹ , dBm	-7.0

Hyväksytyt akut

Käytä tässä tuotteessa vain alkuperäisiä -akkuja.

Akku	EM-5240Li
Tuotenumero	598 84 43-01
Tyyppi	Litiumioni
Akun kapasiteetti, Ah	38,5
Nimellisjännite, V	50,4
Paino, kg/lbs	17/38

Hyväksytyt akkulaturit

Akkulaturi	PS 300C
Tulojännite, V	220–240
Tulovirta, A	1,8
Taajuus, Hz	50
Teho, W	300
Lähtöjännite, V	58
Lähtövirta, A	5,3

Huolto

Huolto

Tarkastuta kone vuosittain valtuutetussa huoltoliikkeessä. Näin varmistat, että tuote pysyy turvallisena ja että se on huippukunnossa sesonkiaikana. Huollot ja kunnostukset kannattaa tehdä talvella.

Jos tilaat varaosia, kerro koneen ostovuosi, malli, tyyppi ja sarjanumero.

Käytä vain alkuperäisiä varaosia.

²¹ Mitattu: 2402 MHz.

Vaatimustenmukaisuusvakuutus

EU-vaatimustenmukaisuusvakuutus

Husqvarna AB, SE-561 82 Huskvarna, Ruotsi, puh. +46
36 146500, vakuuttaa täten, että tuote:

Kuvaus	Ajoruohtonleikkuri
Tuotemerkki	Husqvarna
Tyyppi/malli	R 200iX
Tunniste	Sarjanumerot vuodesta 2023 alkaen

vastaavat täysin seuraavien EU:n direktiivien ja
asetusten vaatimuksia:

Direktiivi/asetus	Kuvaus
2006/42/EC	konedirektiivi
2014/53/EU	"radiolaitteita koskeva direktiivi"
2000/14/EC	Melupäästädirektiivi
2011/65/EU	Direktiivi tiettyjen vaarallisten aineiden käytön rajoittamisesta sähkö- ja elektroniikkalaitteissa

ja että asiassa sovelletaan seuraavia
standardeja ja/tai teknisiä tietoja: EN ISO
12100:2010, EN ISO 13849-1:2015, EN ISO
13849-2:2012, EN ISO 5395-1:2013+A1:2018,
EN ISO 5395-3:2013+A1:2017+A2:2018, EN
ISO 14982:2009, EN 61000-6-2:2005, EN
61000-6-3:2007+A1:2011+AC:2012, ETSI EN 300 328
V2.2.2, ETSI EN 301 489-1 V1.9.2, ETSI EN 301 489-17
V3.2.4, EN 50665:2017, EN IEC 63000:2018 .

Ilmoitettu tarkastuslaitos: 0404, SMP Svensk
Maskinprovning AB, Box 4053, SE-904 03
Umeå, Sweden vakuuttaa yhdenmukaisuuden
neuvoston direktiivin 2000/14/EY mukaisesti,
vaatimustenmukaisuuden arviointimenettely: liite VI.

Katso lisätietoja melupäästöistä osiosta *Tekniset tiedot*
sivulla 110.

Huskvarna, 2023-07-05



Claes Losdal, kehityspäällikkö/puutarhatuotteet,
Husqvarna AB

Teknisestä dokumentaatiosta vastaava edustaja



Rekisteröidyt tavaramerkit

Bluetooth® -sanamerkki ja -logot ovat *Bluetooth SIG, inc.*:n omistamia rekisteröityjä tavaramerkkejä.
Husqvarna käyttää kyseisiä merkkejä luvanvaraisesti.

INNHold

Innledning.....	115	Transport, oppbevaring og avhending.....	146
Sikkerhet.....	120	Tekniske data.....	148
Montering.....	125	Service.....	150
Drift.....	126	Samsvarserklæring.....	151
Vedlikehold.....	134	Registrerte varemerker.....	152
Feilsøking.....	140		

Innledning

Inspeksjon før levering og produktnumre

Merk: Dette produktet har blitt inspisert før levering. Pass på at du mottar et signert eksemplar av inspeksjonsdokumentet fra forhandleren din.

Serviceverkstedets kontaktfomasjon:	
Denne brukerhåndboken tilhører produktet med produktnummer/serienummer:	
/	
Motor:	

Produktbeskrivelse

Produktet er en kjøregressklipper. Gass- og ryggepedalene lar brukeren justere hastigheten trinnløst. Produktet brukes med et 2-i-1-klippeaggregat med finfordelingsplugg.

Bruksområder

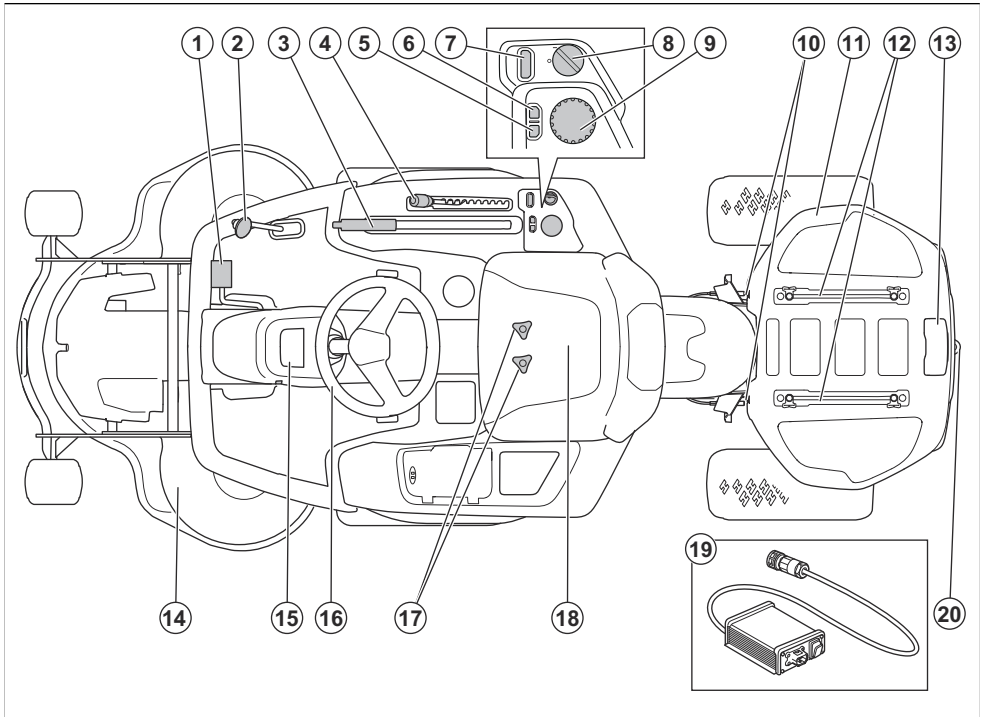
Produktet er laget for å klippe gress på åpne og flate områder i boligområder og hager. Du kan montere

tilbehør for å bruke produktet til andre formål. Snakk med Husqvarna-forhandleren hvis du vil vite mer om hvilke tilbehør som er tilgjengelig.

Kjøp forsikring til produktet ditt

Sørg for at du har forsikret det nye produktet ditt. Snakk med forsikringselskapet ditt hvis du er usikker. Vi anbefaler en kaskoforsikring som dekker tredjepartsskade, brann, skade, tyveri og erstatningsansvar.

Produktoversikt



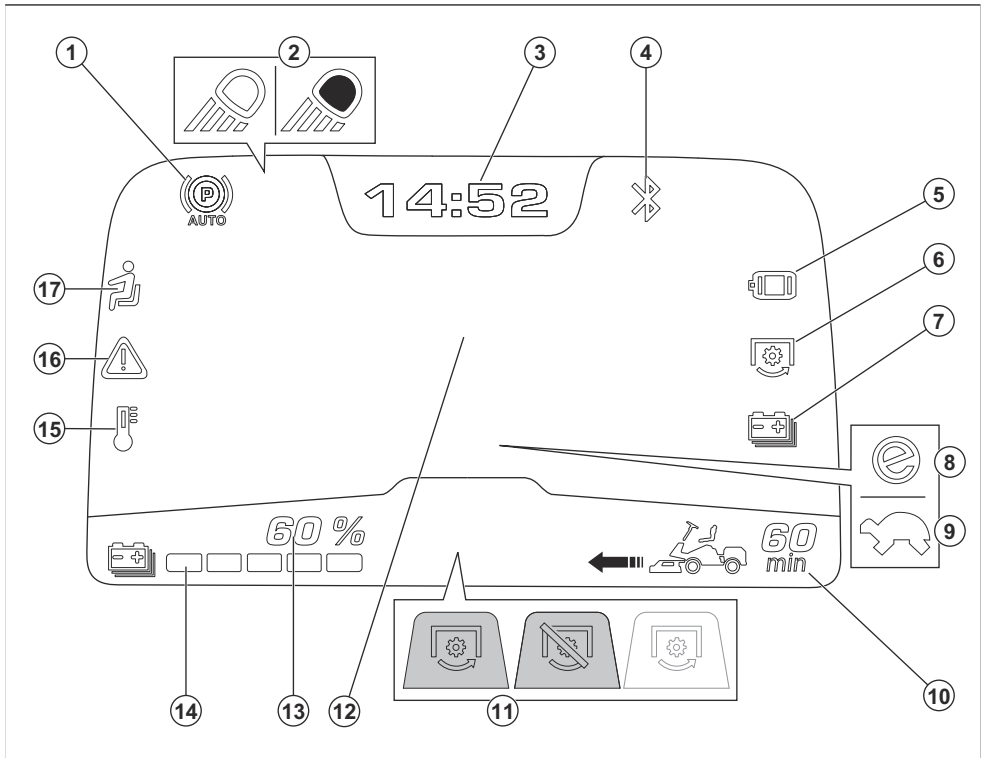
- | | |
|---------------------------------------|------------------------------|
| 1. Gasspedal | 11. Batterideksel |
| 2. Bakoverpedal | 12. Skinner |
| 3. Løftespak for klippeaggregatet | 13. Kontakt for batterilader |
| 4. Spak for regulering av klippehøyde | 14. Klippeaggregat |
| 5. Knapp for å gå tilbake i menyen | 15. Skjerm |
| 6. Kjøremodusknapp | 16. Ratt |
| 7. Startknapp | 17. Setejustering |
| 8. Strømbryter | 18. Sete |
| 9. Betjeningshjul | 19. Batterilader |
| 10. Lås for batteridekselet | 20. Tilhengerfeste |

Skjermoversikt

Skjermen viser informasjon om tilstanden til produktet.

Det er fire typer meldinger på skjermen. Se

Meldingstyper på side 117.



1. Indikator for automatisk parkeringsbrems. Indikatoren tennes når den automatiske parkeringsbremsen er koblet inn.
2. Indikator for arbeidsllys eller frontlykt
3. Klokke
4. Bluetooth®-indikator. Indikatoren tennes når den Bluetooth®-enhet er koblet til produktet.
5. Indikator for drivmotor / styreenhet for drivmotor
6. Indikator for klippeaggregatets motor/ motorstyreenhet
7. Batteriindikator
8. Indikator for kjøremodus. SavE-kjøremodus er på. Se *Slik velger du kjøremodus på side 133.*
9. Indikator for kjøremodus. Modus for redusert ytelse er på. Se *Indikatormeldinger på skjerm på side 142.*
10. Batterinivå, i minutter med driftstid
11. e-PTO (elektrisk kraftuttak)²² indikator. Klippestilling og innkoblet / Klippestilling og utkoblet / Transportstilling og utkoblet.
12. Midten av skjermen. Se *Visningsmoduser på side 118.*
13. Indikator for batterinivå, %
14. Indikator for batterinivå
15. Temperaturindikator. Hvis temperaturindikatoren på skjermen tennes, må du stoppe produktet og se *Skjerm – feilsøking på side 142.*
16. Varsellampe. Hvis advarselsindikatoren på skjermen tennes, må du stoppe produktet og se *Skjerm – feilsøking på side 142.*
17. Dødmannskontroll. Lampen tennes når føreren ikke sitter i setet.

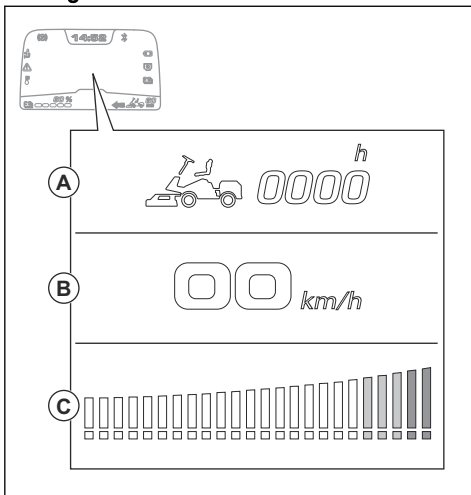
Meldingstyper

Det er fire typer meldinger som kan vises på skjermen.

²² Elektrisk drevet klippeaggregat eller annet frontmontert tilbehør

Meldingstype	Beskrivelse
Indikatormelding på skjerm	Indikatorsymboler på skjermen viser en innkoblet funksjon eller informasjon om tilstanden til produktet. Når det vises en indikatormelding på skjermen, kan produktet vanligvis brukes, men det finnes anbefalte handlinger. Se <i>Skjermoversikt på side 117</i> og <i>Indikatormeldinger på skjerm på side 142</i> .
Advarsel	En kombinasjon av gule symboler som først vises som store symboler i midten av skjermen. Viser en tilstand som ikke er riktig. Når det vises en advarsel, kan produktet vanligvis brukes, men det er tregere enn vanlig. Se <i>Varselmeldinger på skjermen på side 143</i> .
Feilmelding	En kombinasjon av røde symboler som først vises som store symboler i midten av skjermen. Viser en sikkerhetsadvarsel eller et problem med produktet. Når det oppstår en feil, settes produktet vanligvis til inaktiv modus og kan ikke starte før feilen er borte. Se <i>Feilmeldinger på skjermen på side 143</i> .
Start forhindret	Ett stort symbol på skjermen som viser en tilstand som hindrer produktet i å starte. Se <i>Meldinger når start forhindres på side 144</i> .

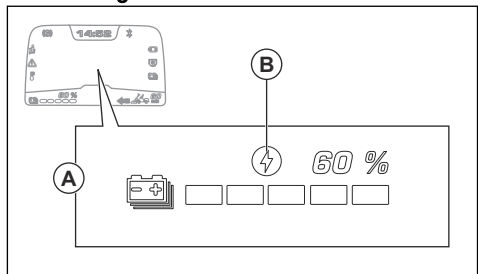
Visningsmoduser



Midten av skjermen viser forskjellig informasjon i de forskjellige visningsmodusene.

- Inaktiv modus (A) vises når strømbryteren er satt i stilling 1. I inaktiv modus viser skjermen total driftstid.
- Kjøremodus med klippeaggregatet i transportstilling (B) viser når produktet startes. I kjøremodus med klippeaggregatet i transportstilling viser skjermen gjeldende hastighet i km/t.
- Kjøremodus med klippeaggregatet i klippestilling (C) vises når klippeaggregatet eller annet tilbehør er på. Når bare grønne indikatorer er på, er strømforbruket til klippeaggregatet eller tilbehøret som anbefalt. Hvis gule eller røde indikatorer er på, er strømforbruket høyere enn anbefalt, og driftstiden reduseres.

Ladevisning



Når en lader er koblet til produktet og strømbryteren er satt i stilling 1, viser midten av skjermen ladevisningen.

(A): Ladevisningen viser ladestatus i %. Ladesymbolet (B) tennes når produktet lades. Ladesymbolet (B) slukkes når laderen er tilkoblet, men ikke lader.

Start forhindret

Du må overholde driftsbetingelsene før produktet kan starte. Se *Slik starter du produktet på side 132*. Hvis du trykker på startknappen når driftsbetingelsene ikke overholdes, viser skjermen et symbol for start forhindret. Se *Meldinger når start forhindres på side 144*.

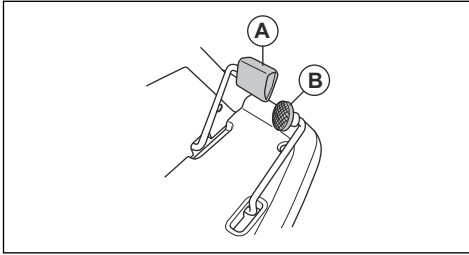
Dødmannskontroll

Dødmannskontrollen setter produktet i sikker modus når brukeren reiser seg fra setet. Motoren stopper, og klippeaggregatmotorene stopper hvis knivene er koblet til. Se *Slik kontrollerer du driftsbetingelsene på side 124*.

Gasspedal og ryggepedal

Hastigheten justeres gradvis ved hjelp av to pedaler. Den venstre pedalen (A) brukes til å kjøre fremover,

og den høyre pedalen (B) brukes til å rygge. Produktet stopper når pedalene slippes.



Klippeaggregat

Klippeaggregat for dette produktet er kombiklippeaggregat med BioClip. BioClip klipper gresset til gjødsel. Kombiklippeaggregat kan også brukes uten BioClip. Uten BioClip kastes gresset ut bak.

Husqvarna Connect

Produktet har *Bluetooth®* trådløs teknologi og kan kobles til mobile enheter der Husqvarna Connect-appen er installert. Husqvarna Connect er en kostnadsfri app for mobilenheten din. Husqvarna Connect-appen gir utvidede funksjoner for Husqvarna-produktet ditt:

- funksjon for låsing/opplåsing som forhindrer uautorisert bruk av produktet
- utvidet produktinformasjon
- informasjon om og hjelp med produktdele og service

Symboler på produktet



ADVARSEL: Dette produktet kan være farlig og føre til alvorlig personskade eller død for brukeren eller andre. Vær forsiktig, og bruk produktet riktig.



Les bruksanvisningen nøye, og forsikre deg om at du forstår instruksjonene før du bruker produktet.



Hold kroppsdeler unna roterende kniver.



Hold kroppsdeler unna roterende deler.



Se opp for gjenstander som slynges ut og rikosjetterer.



Hold tilskuere på avstand.



Stopp produktet før vedlikehold.



Maks. tillatt vertikal kraft på tilhengerfestet er angitt i *Tekniske data på side 148* og på etiketten.



Maks. tillatt horisontal kraft på tilhengerfestet er angitt i *Tekniske data på side 148* og på etiketten.



Se bak deg før og mens du rygger med produktet.



Ikke klipp gress på tvers av en skråning. Ikke klipp gress i skråninger med brattere helling enn 10 grader. Se *Slik klipper du gress i skråninger på side 122*.



Ha aldri passasjerer på produktet eller utstyret.



Automatisk parkeringsbrems.



Fremover.



Nøytral.



Bakover.



Setebryter.

START

Start kjøremodus.



Dette produktet samsvarer med gjeldende EU-direktiver.

UK CA

Dette produktet samsvarer med gjeldende britiske direktiver.



Støyutslipp til omgivelsene som i EU-direktiver og forskrifter, britiske direktiver og forskrifter og New South Wales-forskriften «Protection of the Environment Operations (Noise Control) Regulation 2017». Garantert lydeffektnivå for produktet er angitt i *Tekniske data på side 148* og på etiketten.



Bruk alltid godkjent hørselsvern.



Serviceposisjon for klippeaggregat.



Driftsstilling for klippeaggregatet.



Klippehøyde.



Serviceposisjon for spaken for klippehøyde.



Knivene er frakoblet.



Knivene er tilkoblet.



Koble inn det elektriske parkeringsbremsesystemet.



Koble ut det elektriske parkeringsbremsesystemet.

Miljømerke. Produktet og produktemballasjen er ikke restavfall. Resirkuler det på et gjenvinningsanlegg for elektrisk og elektronisk utstyr.



Kode som kan skannes

yyyywwxxxx

Typeskiltet viser serienummeret. **yyyy** er produksjonsåret, og **ww** er produksjonsuken.

Merk: Øvrige symboler/klistremerker angitt på produktet gjelder sertifiseringskrav for enkelte markeder.

Produktansvar

Som nevnt i lovverket om produktansvar er vi ikke ansvarlig for skader som produktet vårt forårsaker, i følgende tilfeller:

- Produktet er reparert på feil måte.
- Produktet er reparert med deler som ikke kommer fra produsenten eller som ikke er godkjent av produsenten.
- Produktet har et tilbehør som ikke kommer fra produsenten eller som ikke er godkjent av produsenten.
- Produktet er ikke reparert på et godkjent servicesenter eller av en godkjent aktør.

Sikkerhet

Sikkerhetsdefinisjoner

Advarsler, oppfordringer og merknader brukes for å understreke spesielt viktige deler av bruksanvisningen.



ADVARSEL: Brukes hvis det er fare for personskade eller død for brukeren

eller andre personer om instruksjonene i håndboken ikke følges.



OBS: Brukes hvis det er fare for skade på produktet, annet materiell eller nærliggende

områder om instruksjonene i håndboken ikke følges.

Merk: Brukes for å gi mer nødvendig informasjon for en spesifikk situasjon.

Generelle sikkerhetsinstruksjoner



ADVARSEL: Dette produktet kan kutte av hender og føtter og slynge ut gjenstander i høy hastighet. Alvorlig personskade eller død kan forekomme hvis du ikke følger sikkerhetsinstruksjonene.



ADVARSEL: Ikke fortsett å bruke produktet dersom skjæreutstyret blir skadet. Skadet skjæreutstyr kan slynge ut gjenstander og forårsake alvorlig personskade eller død. Bytt ut ødelagte kniver umiddelbart.

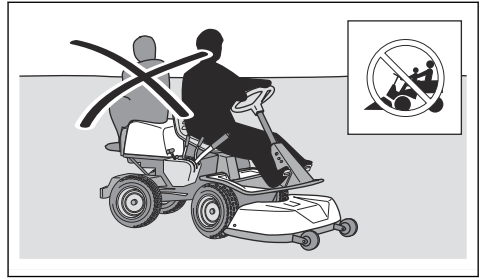


ADVARSEL: Dette produktet danner et elektromagnetisk felt når det er i bruk. Dette feltet kan under visse forhold forstyrre aktive eller passive medisinske implantater. For å redusere faren for hendelser som kan føre til alvorlig eller livstruende skade, anbefaler vi at personer med medisinske implantater rådfører seg med lege og produsenten av det medisinske implantatet før dette produktet tas i bruk.

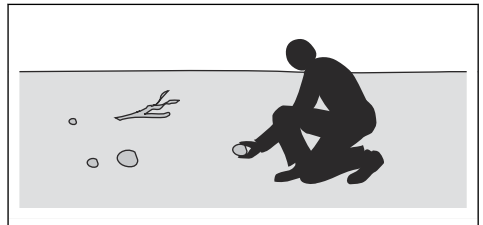


ADVARSEL: Les de følgende advarselsinstruksjonene før du bruker produktet.

- Vær alltid forsiktig, og bruk sunn fornuft. Unngå situasjoner du ikke føler deg tilstrekkelig kvalifisert for. Hvis du er usikker på hvordan produktet skal brukes etter å ha lest brukerhåndboken, må du rådføre deg med en ekspert før du fortsetter.
- Les brukerhåndboken grundig og forsikre deg om at du har forstått alle instruksjonene på produktet før du tar det i bruk.
- Lær deg hvordan du trygt bruker produktet og styreenhetene, og hvordan du stopper produktet raskt.
- Lær deg å gjenkjenne sikkerhetsmerkene.
- Hold produktet rent, slik at du tydelig kan lese skilt og merker.
- Husk at brukeren er ansvarlig for ulykker som involverer andre personer eller deres eiendom.
- Ikke frakt passasjerer. Produktet må bare brukes av én person om gangen.



- Ikke la produktet stå påslått uten tilsyn. Stopp alltid knivene, sørg for at parkeringsbremsen er koblet inn, stopp motoren og ta ut nøkkelen til strømbryteren før du lar produktet stå uten tilsyn.
- Bruk bare produktet i dagslys eller med god belysning. Hold produktet på trygg avstand fra hull eller andre ujevnheter i bakken. Vær på utkikk etter mulige farer.
- Ikke bruk produktet i dårlig vær, for eksempel i tåke, regn, i fuktige eller i våte omgivelser, ved sterk vind eller intens kulde, ved fare for lyn osv.
- Lokaliser og merk steiner og andre faste gjenstander for å unngå kollisjon.
- Fjern gjenstander som steiner, leker, ståltråd osv. som kan sette seg fast i knivene og bli kastet ut.



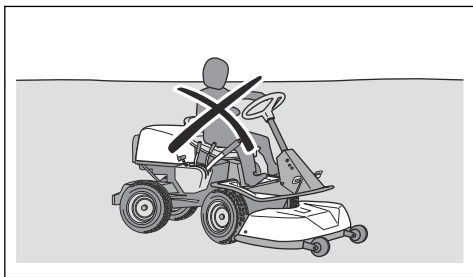
- Ikke la barn eller andre personer som ikke er godkjente som brukere av produktet, bruke eller utføre vedlikehold på det. Aldersgrense for bruk kan være underlagt lokale bestemmelser.
- Kontroller at det ikke befinner seg andre personer i nærheten av produktet når du starter motoren, kobler inn driften eller setter produktet i bevegelse.
- Hold et øye med trafikken når du klipper i nærheten av eller beveger deg over en vei.
- Bruk ikke produktet dersom du er trett, har drukket alkohol eller bruker medisiner eller noe annet som kan ha en negativ innvirkning på syn, vurderingsevne eller kroppskontroll.
- Parker alltid produktet avslått på et flatt underlag.

Sikkerhetsinstruksjoner vedrørende barn



ADVARSEL: Les de følgende advarslene før du bruker produktet.

- Alvorlige ulykker kan forekomme hvis du ikke er på vakt når det er barn i nærheten av produktet. Barn kan bli fascinert og tiltrukket av produktet og gressklipping. Det er meget mulig at barn ikke vil forbli der du så dem sist.
- Hold barn borte fra området som skal klippes. Påse at en voksen tar ansvar for barna.
- Hold øynene åpne, og slå av produktet hvis barn kommer inn i området. Vær svært forsiktig i nærheten av hjørner, busker, trær eller annet som hindrer fri sikt.
- Se bak deg og ned for å forsikre deg om at det ikke er noen små barn i nærheten av produktet før, og mens, du rygger.
- Ikke la barn sitte på. De kan falle av og bli alvorlig skadet eller hindre sikker manøvrering av produktet.
- Ikke la barn bruke produktet.
- Ikke utsett (celle-)batterier for varme eller ild. Unngå å oppbevare batteriet i direkte sollys.
- Ikke kortslett batteriene. Batteriene må ikke lagres der de kan kortslutte hverandre eller bli kortslettet av andre metallgjenstander.
- Ikke la batteriinholdet komme i kontakt med huden eller øynene. Hvis det forekommer kontakt, vaskes det påvirkede området med rikelig vann. Kontakt lege.
- Bruk ikke batterier som ikke er konstruert for bruk med utstyret.
- Unngå å blande celler fra forskjellige produsenter eller med ulik kapasitet, størrelse eller type.
- Oppbevar (celle-)batteriene utilgjengelige for barn.
- Hold batteriet rent og tørt.
- Bruk bare batteriet i apparatet det er ment for.



Batterisikkerhet



ADVARSEL: Les de følgende advarselsinstruksjonene før du bruker produktet.

Generelt:

- Les alle sikkerhetsadvarsler og instruksjoner. Hvis du ikke følger advarelsene og instruksjonene, kan det føre til elektrisk støt og brann eller alvorlig personskade.
- Produktet kan utstyres med et ekstra batteri. Installasjoner og reparasjoner må bare overlates til autoriserte serviceforhandlere. Forsøk aldri å installere eller reparere batteriene.
- Kontroller regelmessig at batteriene er intakte. Skadede eller endrede batterier kan ha en uforutsigbar adferd, noe som kan føre til brann, eksplosjoner eller personskader. Du må aldri reparere eller åpne skadede batterier.
- Et skadet batteri kan eksplodere og forårsake personskade. Hvis batteriet er deformert eller skadet, må du ta kontakt med et godkjent Husqvarna-serviceverksted og la være å bruke produktet.
- Batterier må ikke demonteres, åpnes eller rives i stykker.
- Batteriene må ikke utsettes for mekaniske støt.

48 V-batterier:

- 48 V-batteriene fra Husqvarna brukes bare som strømforsyning for de batteridrevne kjøregressklipperne fra Husqvarna. For å unngå skade må batteriet ikke brukes som strømkilde til andre apparater.
- Bruk aldri et batteri eller et apparat som er defekt, endret eller skadet.
- Forsøk aldri å endre eller reparere apparatet eller batteriene. Reparasjoner må bare overlates til autoriserte serviceforhandlere.

Sikkerhetsinstruksjoner for drift



ADVARSEL: Les de følgende advarselsinstruksjonene før du bruker produktet.

- Se alltid ned og bak før og mens du rygger. Hold utkikk etter store og små hindringer.
- Reduser hastigheten før du runder hjørner.
- Stopp knivene når du kjører over områder som ikke klippes.



OBS: Les de følgende instruksjonene før du bruker produktet.

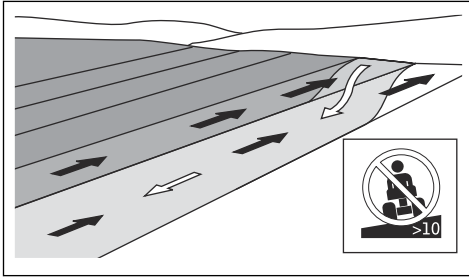
- Flytt steiner og andre større gjenstander forsiktig, og forsikre deg om at knivene ikke treffer gjenstandene.
- Ikke kjør produktet over gjenstander. Stopp og undersøk produktet og klippeaggregatet hvis du kjører produktet over eller inn i en gjenstand. Utfør om nødvendig reparasjoner før du gjenopptar klippingen.

Slik klipper du gress i skråninger

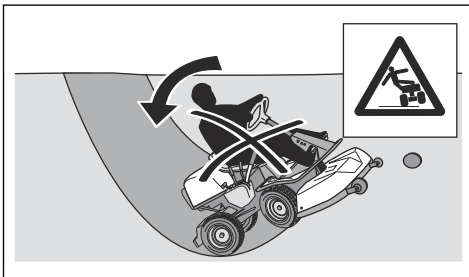


ADVARSEL: Les de følgende advarselsinstruksjonene før du bruker produktet.

- Når du klipper i skråninger, øker risikoen for at du kan miste kontrollen over produktet og at det velter. Dette kan føre til personskade eller død. Du må alltid klippe forsiktig i skråninger. Hvis du ikke kan rygge opp en skråning, eller hvis du ikke føler deg trygg, bør du ikke klippe der.
- Fjern steiner, greiner og andre hindringer.
- Klipp opp og ned i skråninger, ikke fra side til side.
- Ikke beveg deg nedover i en skråning med klippeaggregatet løftet.
- Ikke bruk produktet i skråninger som heller mer enn 10 grader.



- Ikke start eller stopp i en skråning.
- Ikke bruk gasspedalen og bakoverpedalen for å holde deg i en skråning. Dette vil gjøre systemet for varmt.
- Kjør jevnt og langsomt i skråninger.
- Ikke foreta plutselige hastighets- eller retningsendringer.
- Ikke sving mer enn nødvendig. Sving langsomt og gradvis når du beveger deg nedover en skråning. Kjør i lav hastighet. Drei rattet forsiktig.
- Vær på utkikk etter og hold deg unna furer, hull og ujevnheter. Det er større fare for at produktet velter på underlag som ikke er flatt. Høyt gress kan skjule hindringer.
- Unngå å klippe nær kanter eller grøfter. Produktet kan plutselig velte hvis et av hjulene kommer over kanten i en bratt skråning eller en grøft, eller hvis en kant gir etter. Hvis produktet havner i vannet, er det fare for at du drukner.

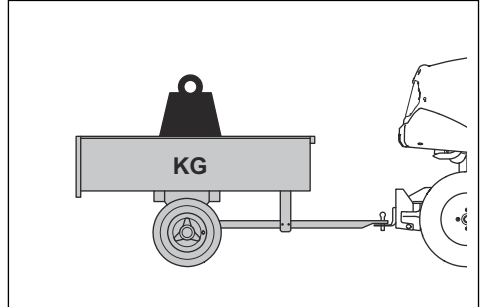


- Unngå å klippe vått gress. Det er glatt, og dekkene kan miste grepet, slik at produktet sklir.

- Ikke prøv å gjøre produktet mer stabilt ved å sette foten på bakken.
- Beveg deg svært forsiktig hvis noe av det tilkoblede utstyret kan gjøre produktet mindre stabilt.

Sikkerhet ved tauing

- Bruk bare tauestyr som er godkjent av Husqvarna.
- Bruk trekkroken til å feste utstyret.
- Ikke tau utstyr som er tyngre enn den maksimale tillatte vekten på tauestyr. Se *Tekniske data på side 148*.



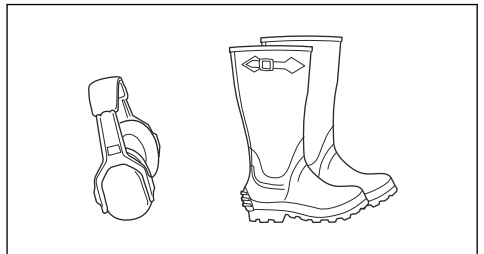
- Kontroller at ingen andre personer er i nærheten av produktet når du tauer utstyr.
- Vær forsiktig når du tauer utstyr i skråninger eller på ujevnt underlag.
- Bruk produktet ved lav hastighet når du tauer utstyr.

Personlig verneutstyr



ADVARSEL: Les de følgende advarselsinstruksjonene før du bruker produktet.

- Benytt godkjent verneutstyr når du bruker produktet. Verneutstyr kan aldri fullstendig forhindre skade, men det reduserer skadeomfanget hvis ulykken inntreffer. Spør forhandleren din om hjelp til å velge riktig utstyr.
- Bruk godkjent hørselsvern. Langvarig eksponering overfor støy kan gi varige hørselsskader.
- Bruk kraftige, sklisikre støvler eller sko. Ståltupp er anbefalt. Ikke bruk åpne sko eller gå barbeint.



- Bruk vernehansker når det er nødvendig, for eksempel når du fester, undersøker eller rengjør skjæreutstyret.
- Ikke bruk romslige klær, smykker eller andre gjenstander som kan sette seg fast i de bevegelige delene.
- Ha førstehjelpsutstyr og brannslukningsapparat i nærheten.

Safety devices on the product



ADVARSEL: Read the warning instructions that follow before you use the product.

- Do not use a product with safety devices that are damaged or do not operate correctly.
- Do not remove or do modifications to safety devices.
- Do a check of the safety devices regularly. If the safety devices are damaged or do not operate correctly, speak to your Husqvarna service agent.

Slik kontrollerer du strømbryteren

- Koble fra batteriladekabelen.
- Sett strømbryteren i stilling 1. Påse at skjermen tennes.
- Sett strømbryteren i stilling 0. Påse at produktet stopper umiddelbart, og at skjermen slukkes.

Slik kontrollerer du driftsbetingelsene

Kontroller driftsbetingelsene daglig.

1. Påse at du ikke kan starte kjøremodus når klippeaggregatet er i klippestillingen.
2. Påse at du ikke kan starte kjøremodus når du trår på pedalene.
3. Påse at du ikke kan starte kjøremodus når du reiser deg fra setet.
4. Påse at du ikke kan starte kjøremodus når laderen er koblet til produktet.
5. Påse at du ikke kan starte kjøremodus når det elektriske parkeringsbremsesystemet er koblet ut.
6. Kontroller at produktet stopper når klippeaggregatmotorene er koblet inn og du reiser deg fra setet.

Kontroller foroverpedal og bakoverpedal

1. Start produktet, og sett kjøremodusen til på.
2. Kontroller at forover- og bakoverpedalen ikke er blokkert og kan brukes fritt.
3. Trykk forsiktig på foroverpedalen for å kjøre forover.
4. Slipp gasspedalen for å bremse. Kontroller at bremsen kobles inn når foroverpedalen slippes opp.

Merk: Produktet har en automatisk brems som kobles inn når du slipper pedalene. Hvis du vil ha

mer bremsekraft når du senker hastigheten, trykker du på den andre pedalen.

5. Utfør samme prosedyre for bakoverpedalen.
6. Kontroller at produktet ikke beveger seg når pedalene for forover og bakover ikke er koblet inn.

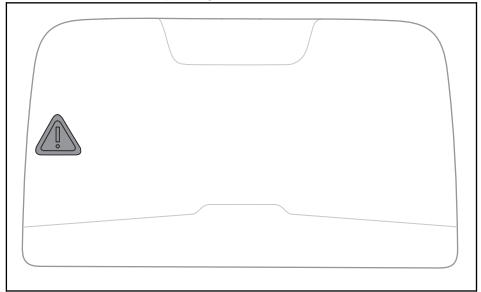
Parkeringsbrems



ADVARSEL: Hvis parkeringsbremsen ikke virker, kan produktet begynne å bevege seg og forårsake personskade eller skade på eiendom. Sørg for at parkeringsbremsen regelmessig undersøkes og justeres.

Se *Slik kontrollerer du parkeringsbremsen på side 136.*

Advarselsindikator på skjermen



OBS: Hvis advarselsindikatoren på skjermen tennes, må du stoppe produktet og se *Skjerm – feilsøking på side 142.*

Beskyttelsesdeksler

Manglende eller skadde beskyttelsesdeksler øker risikoen for skade fra bevegelige deler og varme overflater. Kontroller beskyttelsesdekslene før du bruker produktet. Sørg for at beskyttelsesdekslene er riktig festet og ikke har sprekker eller andre skader. Defekte deksler må skiftes.

Sikkerhetsinstruksjoner for vedlikehold



ADVARSEL: Produktet er tungt og kan forårsake personskader eller skader på eiendom eller det nærliggende området. Ikke utfør vedlikehold på produktet og klippeaggregatet uten at disse betingelsene er til stede:

- Strømbryteren er satt i stilling 0, og nøkkelen til strømbryteren er tatt ut.
- Produktet er parkert på et flatt underlag.
- Parkeringsbremsen er satt på.
- Klippeaggregatet er koblet ut.
- Kabelen til batteriladeren er koblet fra.



ADVARSEL: Les de følgende advarsinstruksjonene før du bruker produktet.

- For best mulig ytelse og sikkerhet skal det utføres regelmessig vedlikehold på produktet, som angitt i vedlikeholdsplanen. Se *Vedlikeholdsskjema på side 134*.
- Elektrisk støt kan forårsake personskade. Ikke utfør vedlikehold på batteriet. Ikke berør kablene når motoren er i gang. Ikke utfør en funksjonstest med fingrene.
- Ikke start produktet hvis de beskyttende dekslene er fjernet. Det er da stor fare for personskade forårsaket av bevegelige eller varme deler.
- La produktet bli avkjølt før du utfører vedlikehold på det.
- Knivene er skarpe og kan forårsake kuttskader. Sett beskyttelse på knivene eller bruk vernehansker når du arbeider med dem.

- Sett alltid klippeaggregatet i serviceposisjonen når du skal rengjøre det. Når du skal ha tilgang til klippeaggregatet, må du ikke parkere produktet nær kanten av en grøft eller i helling.



OBS: Les de følgende instruksjonene før du bruker produktet.

- Forsikre deg om at alle mutre og bolter er riktig trukket til, og at utstyret er i god stand.
- Ikke still på justeringen av regulatorene. Hvis motorens turtall er for høyt, kan produktets komponenter bli skadet. Se *Tekniske data på side 148* for informasjon om høyeste tillatte motorturtall.
- Produktet er bare godkjent for bruk med utstyr som er levert eller anbefalt av produsenten.

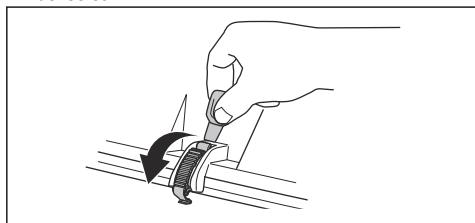
Montering

Innledning

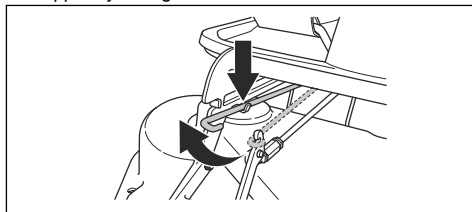
Instruksjoner for hvordan du fjerner og fester klippeaggregatet finnes også på en etikett på innsiden av frontdekselet.

Slik monterer og demonterer du klippeaggregatet

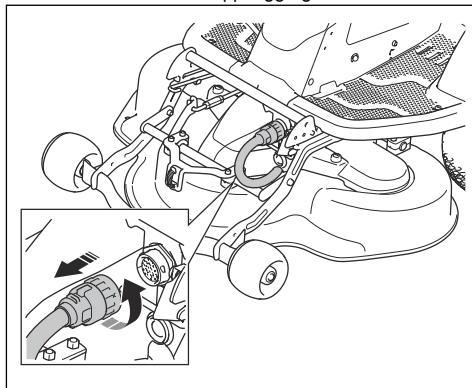
1. Parker produktet på et flatt underlag.
2. Sett strømbryteren i stilling 0.
3. Sett spaken for klippehøyde i serviceposisjon.
4. Løsne klemmen på frontdekselet ved å bruke verktøyet festet til strømbryternøkkelen, og ta av dekselet.



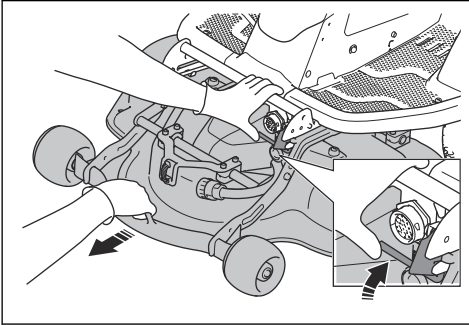
5. Løft klippehøydestaget, og sett det i holderen til klippehøydestaget.



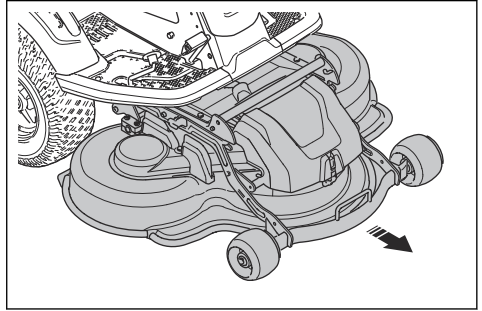
6. Koble fra kabelen til klippeaggregatet.



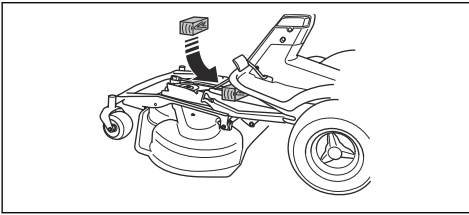
7. Koble ut låsen til klippeaggregatet med venstre hånd. Trekk ut klippeaggregatet med høyre hånd.



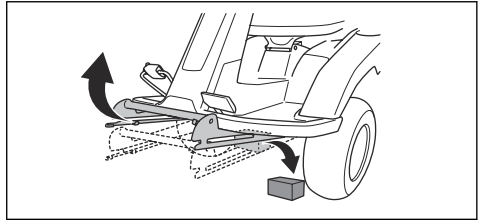
10. Hold i den fremre kanten av klippeaggregatet, og trekk det ut.



8. Plasser en trekloss mellom utstyrsrammen og chassiset. Dette gjør at klippeaggregatet ikke spretter tilbake når det fjernes.



11. Fjern treklossen.

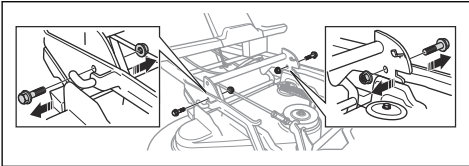


12. Monter klippeaggregatet i motsatt rekkefølge.



ADVARSEL: Vær forsiktig. Det er fare for personskade hvis hånden blir klemt mellom utstyrsrammen og chassiset.

9. Fjern de to skruene på utstyrsrammen.



Drift

Innledning

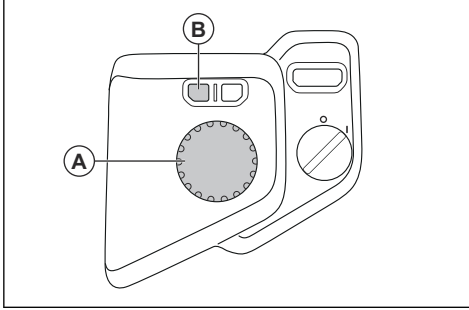


ADVARSEL: Før du bruker produktet, må du lese og forstå kapittelet om sikkerhet.

Display

Slik bruker du skjermmenyen

1. Trykk på betjeningshjulet (A) for å se skjermmenyen.



2. Drei betjeningshjulet (A) for å bla gjennom de tilgjengelige menyene.
3. Trykk på betjeningshjulet (A) for å velge en meny.
4. Trykk på knappen (B) for å gå tilbake og lukke skjermmenyen.

Merk: De fleste menyene er bare tilgjengelige fra inaktiv modus eller når produktet står stille. Se *Visningsmoduser på side 118*. Menyene lukkes automatisk når du berører startknappen eller pedalene.

Tilbehørshastighet



Tilbehørsmenyen er bare tilgjengelig når produktet har et tilbehør med justerbar hastighet. Se bruksanvisningen for tilbehøret. Hvis du vil ha mer informasjon om tilgjengelig tilbehør for produktet, kan du ta kontakt med Husqvarna-forhandleren.

Slik setter du lysmenyen til PÅ

Merk: Lys er tilleggsutstyr. Hvis du vil ha mer informasjon om tilgjengelig tilbehør for produktet, kan du ta kontakt med Husqvarna-forhandleren.

Merk: Før du kan betjene og justere lyset, må lysmenyen være satt til PÅ.

1. Trykk på betjeningshjulet for å se skjermmenyen.
2. Velg innstillingsmenyen.



3. Bla til lysmenyen.



4. Trykk på betjeningshjulet for å sette lysmenyen til PÅ.



Merk: Lysmenyen er innstilt på PÅ neste gang du starter produktet.

Slik justerer du lysene

Merk: Lysmenyen må stilles inn på PÅ etter at lysene er montert. Se *Slik setter du lysmenyen til PÅ på side 127*.

1. Trykk på betjeningshjulet for å se skjermmenyen.
2. Bla til symbolet for lys av.



3. Trykk på betjeningshjulet for å sette arbeidslysene til PÅ.



4. Trykk på betjeningshjulet for å sette arbeidslysene og frontlyktene til PÅ.



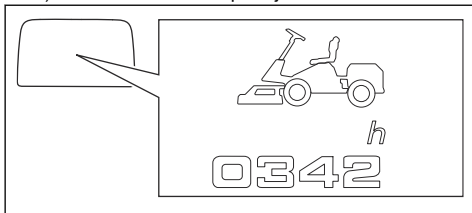
Slik leser du systeminformasjon

1. Trykk på betjeningshjulet for å se skjermmenyen.
2. Velg symbolet for informasjon.

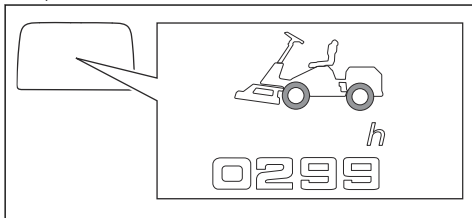


3. Vri på betjeningshjulet for å bla mellom disse visningene av systeminformasjon:

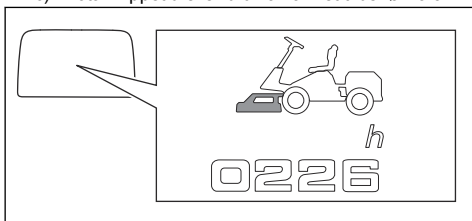
a) Total tid med strøm på i kjøremodus.



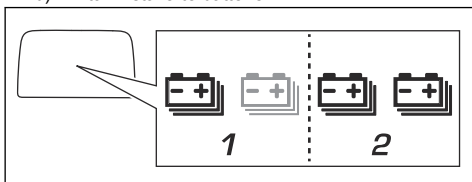
b) Tid drivmotor.



c) Total klippetid eller bruk av annet tilbehør foran.



d) Antall installerte batterier.



Merk: Et ekstra batteri kan settes inn i produktet. Kontakt Husqvarna-forhandleren din for installasjon.



ADVARSEL: Fare for elektrisk støt. Ikke prøv å installere eller reparere batteriene. La bare en godkjent serviceforhandler utføre installasjoner og reparasjoner.

Slik stiller du inn klokkeslettet på skjermen

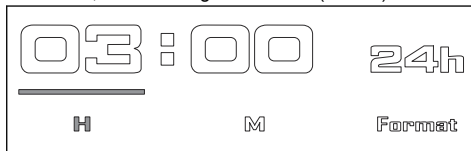
1. Trykk på betjeningshjulet for å se skjermmenyen.
2. Velg innstillingsmenyen.



3. Velg klokkesymbolet.



4. Drei og trykk på betjeningsknappen for å stille inn timene, minuttene og tidsformatet (24/12 t).



Slik slår du lyden på eller av

Merk: Når lyden er slått av, hører du ikke varsellyder for advarsler, feil eller start.

1. Trykk på betjeningshjulet for å se skjermmenyen.
2. Velg innstillingsmenyen.



3. Velg høyttalerssymbolet.



4. Trykk på betjeningshjulet for å slå lyden av eller på.

Slik leser du feilmeldinger

Merk: En feilmelding er en kombinasjon av symboler. Se *Feilmeldinger på skjermen på side 143*.

1. Trykk på betjeningshjulet for å se skjermmenyen.
2. Velg advarselssymbolet på skjermmenyen.



Merk: Feilmenyen viser maksimalt tre feilmeldinger. Hvis det er mer enn tre feilmeldinger, viser feilmenyen de første tre feilmeldingene.

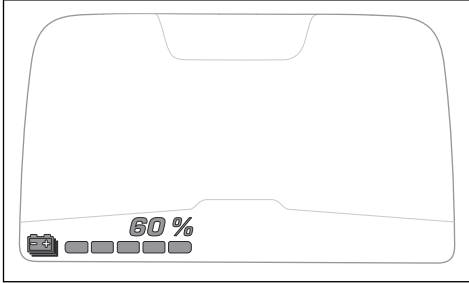
Merk: Når en feil er borte fra systemet, lagres ikke feilmeldingen på feilmenyen.

3. Se *Feilmeldinger på skjermen på side 143* for informasjon og instruksjoner.

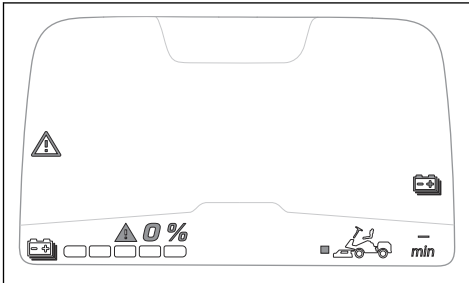
Slik begynner du å bruke Husqvarna Connect

1. Last ned Husqvarna Connect-appen på mobilenheten din.
2. Utfør registrering i Husqvarna Connect-appen.
3. Følg instruksjonene i Husqvarna Connect-appen for å koble til og registrere produktet.

Batteriindikator når produktet er slått på



Skjermen viser ladestatus i % når produktet er på. Hver grønne indikator er 20 % ladestatus. Når ladestatusen er 20 % eller lavere, er indikatoren helt til venstre gul. Når ladestatusen er 5 % eller lavere, er indikatoren helt til venstre rød. Når batteriet er tomt, er indikatoren helt til venstre grå.



Slik lader du batteriet



ADVARSEL: Hvis batteriladeren brukes feil eller er skadet, kan det føre til elektrisk støt, batterilekkasje eller for høye temperaturer. Undersøk jevnlig batteriladeren og batteriet for skader.



OBS: Lad batteriet før du bruker det for første gang. Et nytt batteri er ikke fulladet.



OBS: Bruk bare godkjente ladere. Se *Tekniske data på side 148.*



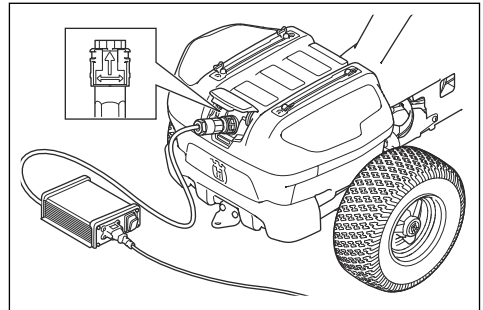
OBS: Ladeprosessen er bare mulig når batteritemperaturen er innenfor det tillatte temperaturområdet for lading (0–38 °C).



OBS: Bruk batteriet i temperaturer fra 0 til 40 °C.

Merk: Batteriet kan gå i dvalemodus når produktet oppbevares, eller når batterinivået er svært lavt. Startknappen må holdes inne i to sekunder for å starte batteriet. Hvis batteriet ikke starter, må det lades kontinuerlig til det er fulladet. Ladetiden er lenger når batteriet er i hvilemodus.

1. Koble batteriladeren til en jordet stikkontakt og til produktet.



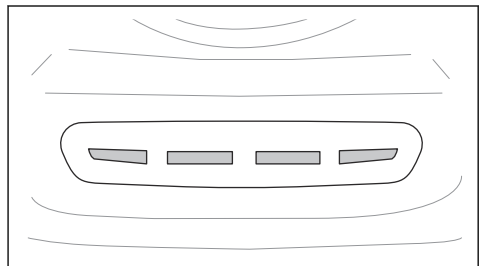
2. Sett laderbryteren på PÅ.
3. Sett laderbryteren til AV før du kobler fra laderen.

Merk: Et ekstra batteri kan settes inn i produktet. Kontakt Husqvarna-forhandleren din for installasjon.

Batteriindikator når batteriet lades

Når en lader er koblet til produktet og strømbryteren er satt i stilling 1, viser skjermen ladevisningen. Se *Ladevisning på side 118.*

Når en lader er koblet til, viser fire lamper under kontakten for batteriladeren statusen for ladingen.



Merk: Alle de fire lampene tennes et øyeblikk når batteriladeren er koblet til.



OBS: Hvis ingen lamper lyser, eller hvis røde lamper blinker når batteriladeren er koblet til, er det en feil. Se etter varselsymboler eller en feilmelding på skjermen. Koble fra laderen, og se *Feilsøking på side 140*.

Når batteriet er fulladet, lyser alle de fire lampene.



OBS: Hvis laderen er koblet til og laderbryteren for laderen er innstilt på AV, slukkes alle ladeindikatorene. Pass på at du kobler fra laderen før du bruker produktet.

Lamper	Ladestatus
Alle de fire lampene lyser.	Batteriet er 76–100 % ladet.
Lampe 1–3 er på.	Batteriet er 51–75 % ladet.
Lampe 1–2 er på.	Batteriet er 26–50 % ladet.
Lampe 1 lyser.	Batteriet er 0–25 % ladet.

Merk: Hvis en lader er koblet til når batteritemperaturen er høyere enn 38 °C, starter ikke ladingen. De gule lampene viser ladestatusen. Når temperaturen til batteriet er i det tillatte temperaturområdet for lading (0–38 °C), starter ladingen automatisk.

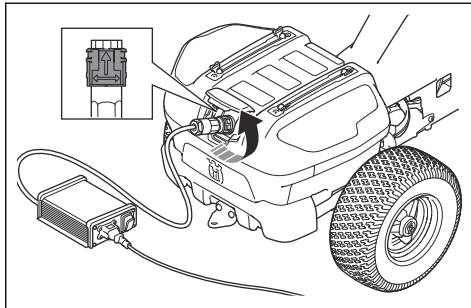
Merk: Hvis du bruker produktet i kalde temperaturer, kan driftstiden bli redusert.

Slik kobler du fra batteriladeren

Merk: Det er ikke mulig å starte produktet når batteriladeren er koblet til.

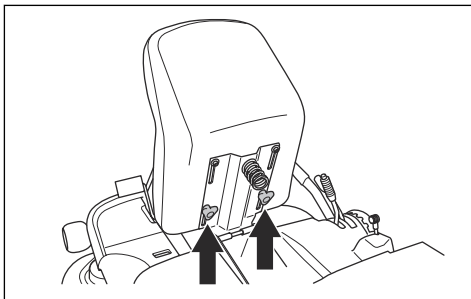
1. Sett laderbryteren til AV.

2. Vri laderpluggen for å koble fra laderen.



Slik justerer du setet

Setet kan vippes forover. Det kan også justeres i lengeretningen. Løsne håndtakene under setet for å justere det forover eller bakover.

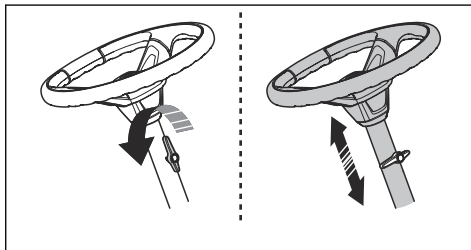


Slik justerer du ratthøyden



ADVARSEL: Ikke juster ratthøyden mens du bruker produktet.

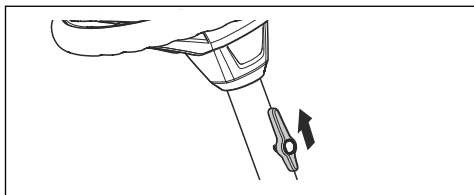
1. Vri knotten mot urviseren for å løsne den.



2. Juster ratthøyden.
3. Vri knotten med urviseren for å stramme den.

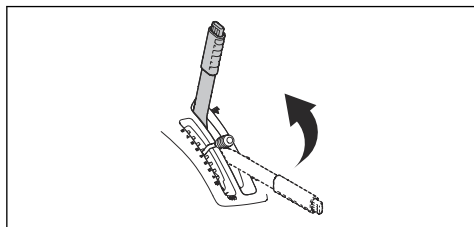


OBS: Kontroller at den lange enden av knotten peker opp.

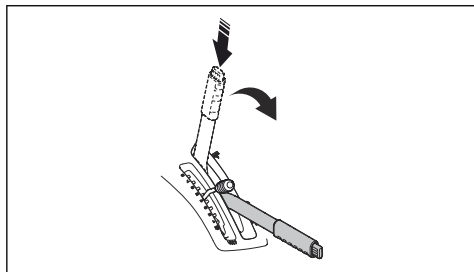


Slik løfter og senker du klippeaggregatet

- Løft klippeaggregatet til transportstilling ved å trekke løftespaken bakover. Hvis kjøremodus er slått på, slutter knivene å rotere automatisk.

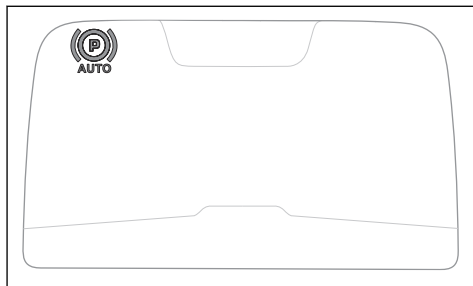


- For å senke klippeaggregatet til klippestillingen trykker du på låseknappen og flytter løftespaken forover. Hvis kjøremodus er slått på, begynner knivene å rotere automatisk.



Parkeringsbrems

Parkeringsbremsen er elektrisk. Parkeringsbremsen aktiveres automatisk når produktet står stille, og deaktiveres når du trår på pedalene. Et parkeringsbremsymbol vises på skjermen når parkeringsbremsen er på.



Slik flytter du produktet manuelt



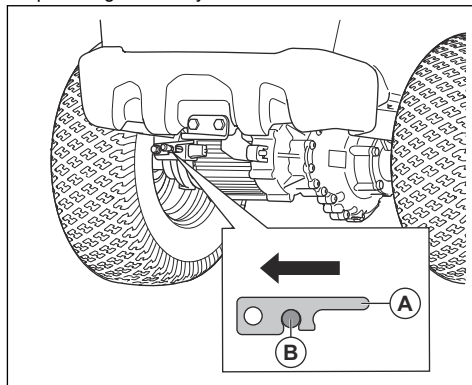
ADVARSEL: Før du bruker produktet, må du kontrollere at det elektriske parkeringsbremsesystemet er aktivert.



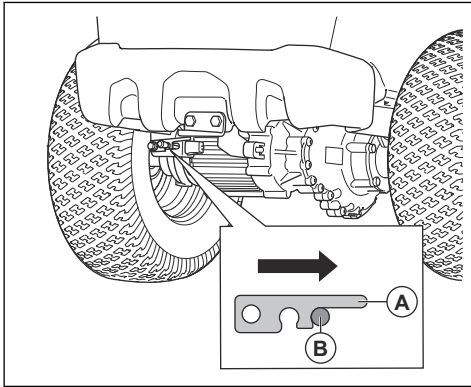
OBS: Ikke dytt produktet lenger enn nødvendig ved høyere hastighet enn 6 km/t.

For å flytte produktet med motoren av må det elektriske parkeringsbremsesystemet være utkoblet. Spaken for det elektriske parkeringsbremsesystemet er bak venstre bakhjul.

- Frigjør låsen til det elektriske parkeringsbremsesystemet (A), og flytt spaken (B) til venstre stilling for å koble ut det elektriske parkeringsbremsesystemet.

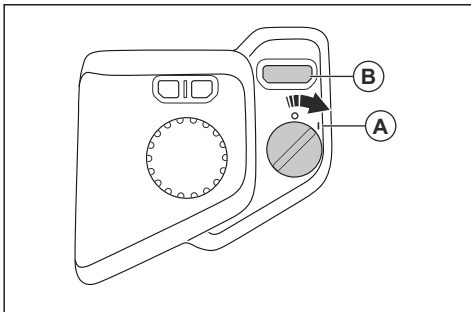


- Frigjør låsen til det elektriske parkeringsbremsesystemet (A), og flytt spaken (B) til høyre stilling for koble inn det elektriske parkeringsbremsesystemet.

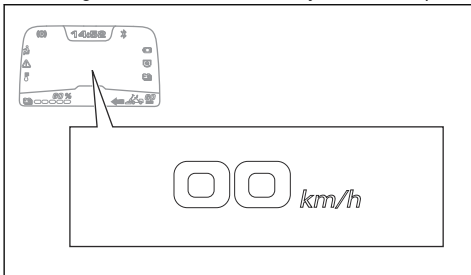


Slik starter du produktet

1. Koble fra kabelen til batteriladeren.
2. Sett deg i setet.
3. Løft klippeaggregatet til transportstillingen. Se *Slik løfter og senker du klippeaggregatet på side 131*.
4. Sett strømbryteren i stilling 1 (A). Produktet er satt i inaktivt modus.



5. Pass på at du ikke trår ned pedalene.
6. Trykk på startknappen (B) til du hører en lyd og visningen endres. Dette viser at kjøremodus er på.

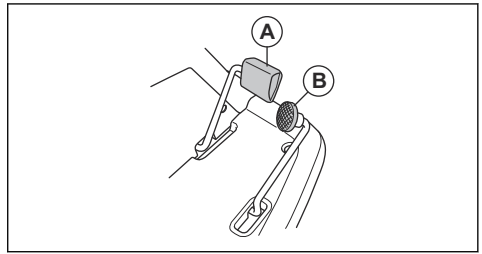


Merk: Du hører ikke lyden hvis lyden er slått av. Se *Slik slår du lyden på eller av på side 128*.

Merk: Batteriet kan gå i dvalemodus når produktet oppbevares, eller når batterinivået er svært lavt. Startknappen må holdes inne i to sekunder for å starte batteriet. Hvis batteriet ikke starter, må det lades kontinuerlig til det er fulladet. Ladetiden er lenger når batteriet er i hvilemodus.

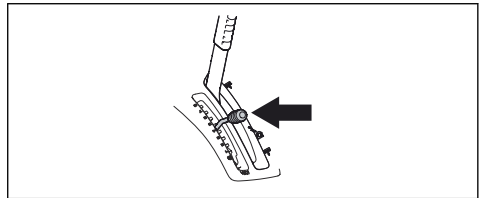
Slik bruker du produktet

1. Start produktet. Se *Slik starter du produktet på side 132*.
2. Trå ned én pedal forsiktig. Bruk pedal (A) for å kjøre fremover og pedal (B) for å rygge. Hastigheten øker jo mer pedalen trækkes ned.

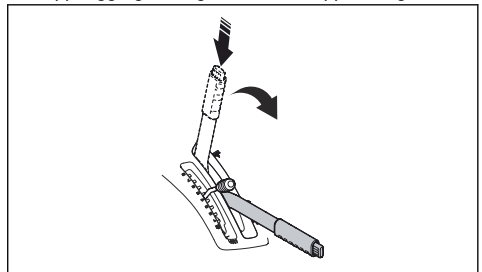


Merk: Parkeringsbremsen kobles automatisk ut når du trår inn en pedal.

3. Slipp opp pedalen for å koble inn bremsene.
4. Velg ønsket klippehøyde (1–10) med spaken for klippehøyde.



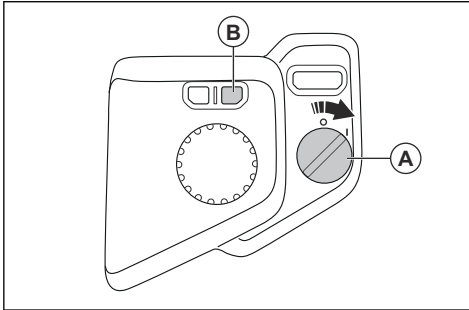
5. Trykk på låseknappen på løftespaken til klippeaggregatet, og senk det til klippestilling.



Slik velger du kjøremodus

Du kan sette produktet i to forskjellige kjøremoder: Standard kjøremodus eller batterisparefunksjon, SavE. SavE-funksjonen gir lengre driftstid. SavE-funksjonen reduserer hastigheten på produktet og hastigheten på knivene.

1. Sett strømbryteren (A) i stilling 1. Skjermen slås på.
2. Trykk på kjøremodusknappen (B) for å endre kjøremodus.



Merk: Indikatoren for kjøremodus på skjermen viser hvilken kjøremodus som er på. Se *Skjermoversikt på side 117*.

Merk: Hvis indikatoren for kjøremodus for lavt batterinivå lyser, ser du *Indikatormeldinger på skjerm på side 142*.

Slik stopper du produktet

1. Parker produktet på et flatt underlag. Parkeringsbremsen kobles automatisk inn når produktet står stille.
2. Trekk løftespaken for klippeaggregatet bakover for å løfte klippeaggregatet til transportstillingen.
3. Sett strømbryteren i stilling 0.

Slik får du et godt klipperesultat

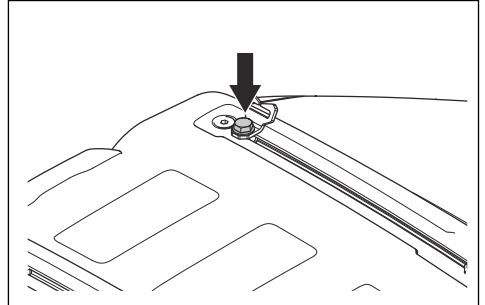
- Ikke klipp vått gress. Vått gress kan gi et dårlig resultat.
- Start med høy klippehøyde, og senk den gradvis.
- Bruk standard kjøremodus for å få best mulig resultat. Beveg produktet forover ved lav hastighet. Hvis gresset ikke er for høyt og tykt, kan du få et godt resultat også ved en høyere hastighet.

- Du får best resultat ved å klippe gresset ofte og bruke finfordelingsfunksjonen. Se *For å fjerne og installere BioClip pluggen du den til klippeaggregatet på side 139*.

Slik fester du last til skinnene

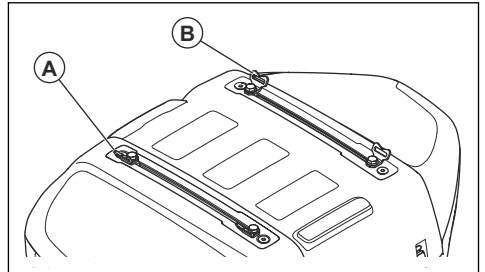
Produktet har skinner og skinnebraketter på batteridekselet for å feste last.

1. Juster skinnebrakettene slik at de passer til lasten.
 - a) Løsne skruen, og flytt skinnebraketten forover eller bakover på skinnen.



- b) Trekk til skruen.

2. Før en stropp gjennom hullet i skinnebraketten (A).



3. Før stroppen gjennom skinnebraketten (B) på motsatt side.
4. Bruk skinnebrakettene til å feste lasten med stropper.



OBS: Skinnene må ikke overbelastes. Se *Tekniske data på side 148*.

Vedlikehold

Innledning



ADVARSEL: Les og forstå kapittelet om sikkerhet før du utfører vedlikehold på produktet.

Vedlikeholdsskjema

Daglig vedlikehold før bruk
Kontroller at skruer og mutre er trukket til.
Rengjør produktet og den indre overflaten av klippeaggregatet.
Pass på at sikkerhetsutstyret ikke er ødelagt.
Undersøk styrevaierne.
Kontroller knivene i klippeaggregatet.
Kontroller at dekktrykket er riktig.

X = Du finner instruksjonene i denne bruksanvisningen.

O = Du finner ikke instruksjonene i denne bruksanvisningen. La et godkjent serviceverksted utføre vedlikeholdet.

Vedlikehold	Hver 50. time eller årlig
Rengjør den ytre og indre overflaten av klippeaggregatet. Rengjør under klippeaggregatdekselet og rundt knivene.	X
Kontroller at dekktrykket er riktig.	X
Koble produktet til Husqvarna Service Hub (HSH), og utfør en oppdatering av fastvaren og en kalibrering hvis det er nødvendig.	O
Lad batteriet til minst 80 %. Kontroller batteriets status i HSH.	O
Kontroller at mutre og skruer er trukket til med riktig moment.	O
Inspiser, smør og juster alle ledninger.	O
Utfør en kontroll av styrekjedet på innsiden av rammetunnelen.	O
Smør pedalene på innsiden av rammetunnelen.	O
Smør førerasetet.	O
Ta av drivhjulene, og smør akslene med fett.	O
Smør klippeaggregatrammen og dødmannskontrollen for klippeaggregatet.	O
Smør svinghjulene på klippeaggregatet.	O
Kontroller skivene. Slip og balanser knivene ved behov.	O
Utfør en kontroll av og juster parallelliteten til klippeaggregatet.	X

Vedlikehold	Hver 50. time eller årlig
Kontroller bryteren på klippeaggregatløfteren.	○
Kontroller knivinnkoblingen og OPC-bryteren.	○
Utfør en kontroll av kjøring forover og kjøring bakover ved forskjellige hastigheter.	○

Slik rengjør du produktet



OBS: Ikke bruk høytrykksspyler eller damprensere. Vann kan trenge inn i kulelagre og elektriske forbindelser og forårsake rust som kan føre til skade på produktet.

Rengjør produktet umiddelbart etter bruk.

- Før du rengjør med en våt klut, må du rengjøre med en børste. Fjern gress og smuss på og rundt fremdriftssystemet og inntaket til kjølevifta på motoren.
- Bruk en våt klut til å rengjøre produktet.
- Ikke bruk vann på elektriske komponenter eller kulelagre. Vaskemidler kan forverre skader.
- Kontroller at batteriet og batteriladeren er rene før batteriladeren kobles til produktet.
- Sett klippeaggregatet i serviceposisjon, og spyl det med vann for å rengjøre det. Kontroller at strømbryteren står i stilling 0.
- Start klippeaggregatet i en kort periode for å blåse av resten av vannet etter at produktet er rengjort.

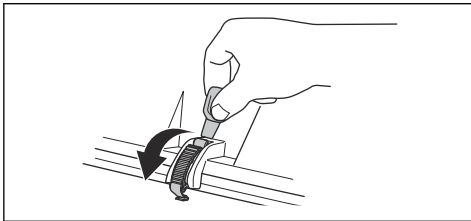
Slik fjerner du deksler

Åpne og lukke batteridekselet

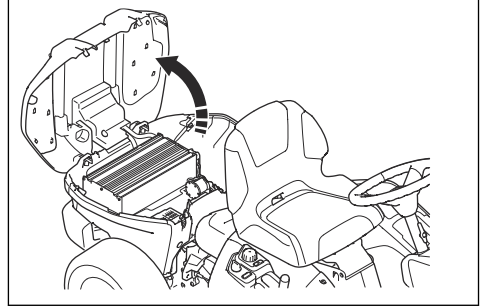


OBS: Fjern last som er festet til skinnene, før du åpner batteridekselet.

1. Løsne de to klemmene foran på batteridekselet ved å bruke verktøyet som er festet til strømbryternøkkelen.



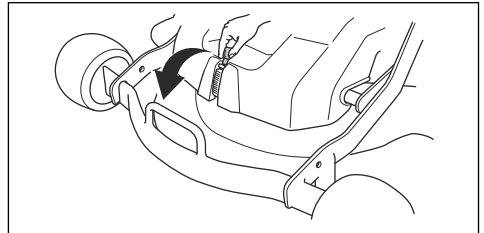
2. Løft fronten av batteridekselet, og vipp det bakover.



3. Lukk i motsatt rekkefølge.

Slik tar du av frontdekselet

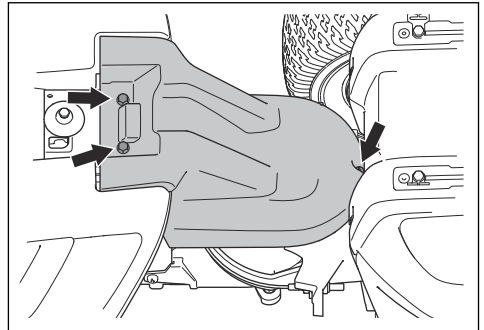
1. Løsne klemmen på frontdekselet med verktøyet festet til strømbryternøkkelen.



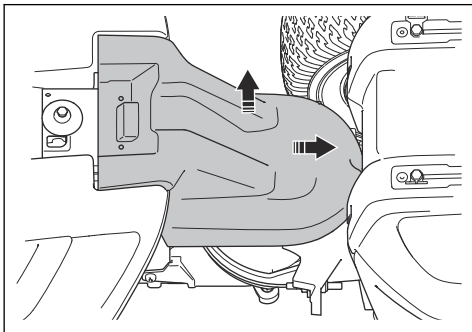
2. Ta av frontdekselet.

Slik fjerner og monterer du rammedekselet

1. Tipp setet forover.
2. Ta ut de 3 skruene.



3. Skyv rammedekselet bakover, og løft rammedekselet.



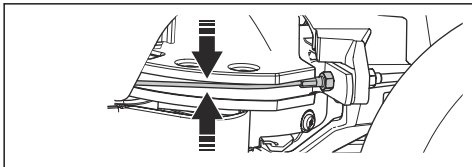
4. Monter i motsatt rekkefølge.

Slik undersøker du styreaierne

Stramheten til styreaierne kan avta over tid. Dette fører til at justeringen av styringen blir forandret.

Undersøk og juster styringen på følgende måte:

1. Styreaierne er trukket riktig til dersom du manuelt kan flytte dem 5 mm opp eller ned i sporet på styrekragen.



2. Hvis ledningene er for løse, må du la et autorisert serviceverksted justere dem.

Slik kontrollerer du parkeringsbremsen

1. Parker produktet på et hardt underlag med maks. 10° helning. Hold produktet på.



ADVARSEL: Ikke parker produktet i en gresskråning når du utfører kontroll av parkeringsbremsen.

Merk: Parkeringsbremsen er elektrisk.

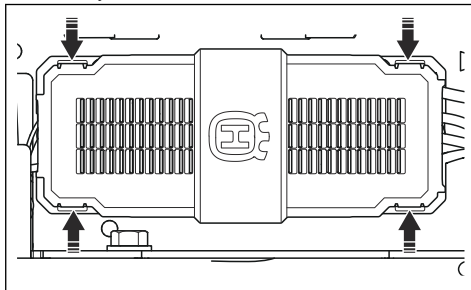
Parkeringsbremsen kobles automatisk inn når produktet står stille.

2. Kontroller at parkeringsbremssymbolet vises på skjermen og at produktet ikke beveger seg. Hvis produktet beveger seg, må du kontakte Husqvarna-serviceforhandleren.

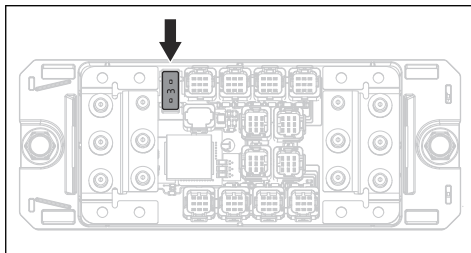
Slik skifter du sikringen for strømstyreenheten

Hvis en sikring for strømstyreenheten er gått, kan du se at sikringstråden er brent.

1. Kontroller at laderbryteren er satt på AV og at laderen er koblet fra produktet. Se *Slik kobler du fra batteriladeren på side 130*.
2. Sett strømbryteren i stilling 0, og ta ut strømbryternøkkelen.
3. Ta av rammedekselet. Se *Slik fjerner og monterer du rammedekselet på side 135*.
4. Trykk på de fire klemmene, og ta av dekelet på strømstyreenheten.



5. Trekk sikringen for strømstyreenheten ut av holderen.

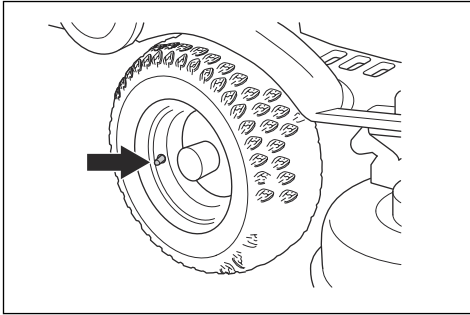


6. Skift ut den ødelagte sikringen for strømstyreenheten med en ny sikring av samme type. Se *Tekniske data på side 148*.

Merk: Hvis sikringen for strømstyreenheten blir ødelagt igjen en kort stund etter at du har skiftet den, må du ta kontakt med Husqvarna-serviceforhandleren.

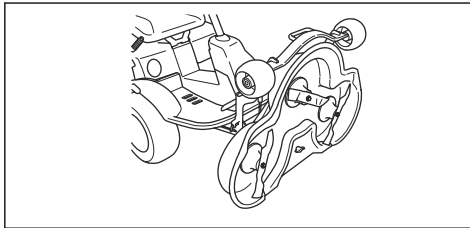
Dekktrykk

Riktig dekktrykk er 60 kPa (0,6 bar / 8,5 psi) på alle fire dekk.



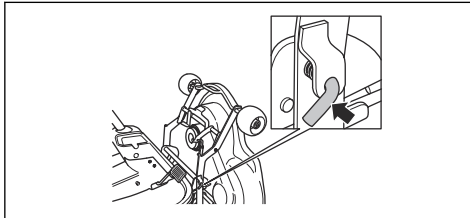
Slik setter du klippeaggregatet i serviceposisjon

1. Utfør trinn 1–7 i *Slik monterer og demonterer du klippeaggregatet på side 125*.
2. Løft klippeaggregatet til vertikal stilling til du hører et klikk. Klippeaggregatet låses automatisk i vertikal stilling.

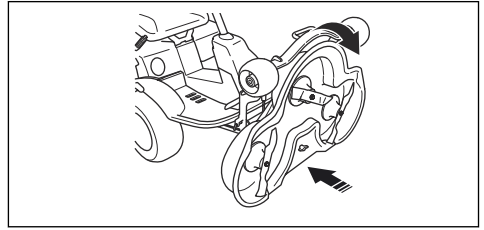


Slik setter du klippeaggregatet i klippestilling

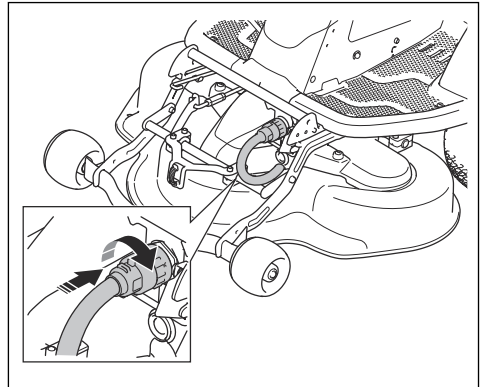
1. Hold i den fremre kanten av klippeaggregatet med venstre hånd.
2. Løsne låsen med høyre hånd.



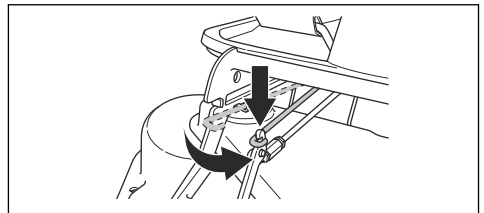
3. Fell ned klippeaggregatet, og skyv det inn til den stopper.



4. Koble kabelen til klippeaggregatet.



5. Løft klippehøydestaget fra stagholderen, og sett det i hullet.



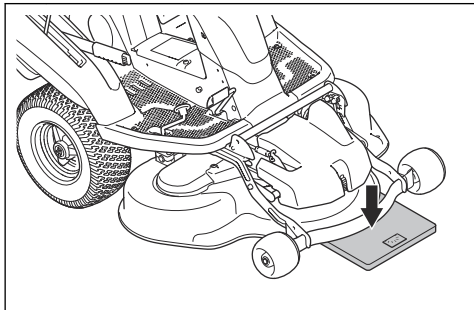
6. Fest frontdekselet.
7. Flytt spaken for klippehøyde fra servicestillingen til en av stillingene med et tall.

Slik undersøker og justerer du jordtrykket fra klippeaggregatet

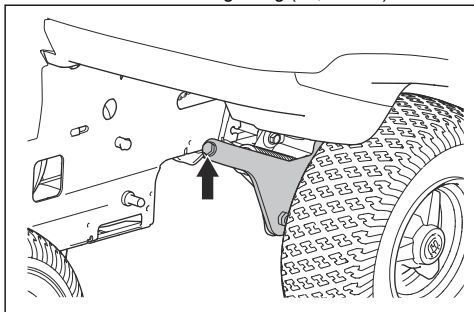
Riktig jordtrykk gjør at klippeaggregatet beveger seg langs overflaten uten å presses for hardt mot den.

1. Kontroller at lufttrykket i dekkene er 60 kPa (0,6 bar / 9,0 psi).
2. Parker produktet på et flatt underlag.
3. Senk klippeaggregatet ned til klippestilling.

4. Sett en badevekt under den fremre kanten av klippeaggregatet.



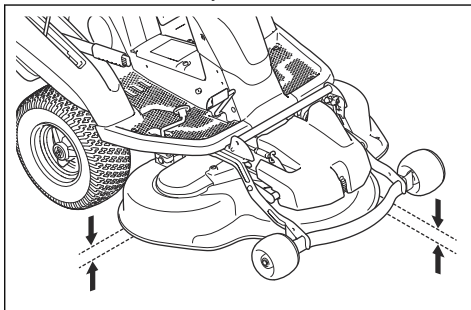
5. For å sikre at ingen vekt påføres på støttejulene kan du plassere en trekloss mellom rammen og badevekten.
6. Vri på justeringsskruene bak forhjulene og på høyre og venstre side for å justere jordtrykket.
7. Drei skruene mot høyre eller venstre til trykket mot bakken er mellom 12 og 15 kg (26,5–33 lb).



Slik kontrollerer du parallelliteten til klippeaggregatet

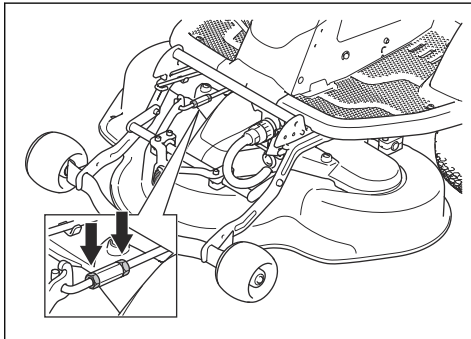
1. Sørg for at lufttrykket i dekkene er riktig. Se *Tekniske data på side 148*.
2. Parker produktet på et flatt underlag.
3. Senk klippeaggregatet ned til klippestilling.
4. Sett spaken for klippehøyde i den midtre stillingen.

5. Mål avstanden mellom bakken og kantene foran og bak på klippeaggregatet. Kontroller at den bakre kanten er 4–6 mm høyere enn den fremre kanten.

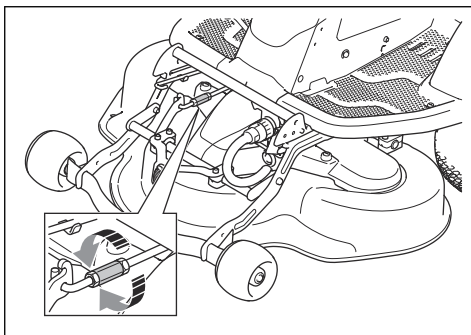


Slik justerer du parallelliteten til klippeaggregatet

1. Ta av frontdekselet.
2. Løsne mutrene på løftstaket.



3. Drei løftstaket for å forlenge eller forkorte det. Utvid løftstaket for å løfte den bakre kanten av dekselet. Forkort løftstaket for å senke den bakre kanten av dekselet.



4. Trekk til mutrene på løftstaket når justeringen er gjort.
5. Kontroller parallelliteten. Se *Slik kontrollerer du parallelliteten til klippeaggregatet på side 138*.

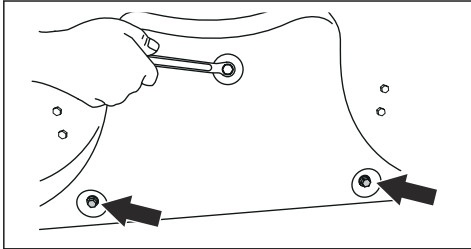
6. Fest frontdekslet.

Slik fjerner du BioClip-pluggen

- Fjern BioClip-pluggen for å endre et kombiklippeaggregat fra BioClip til bakutslipp for gress.

For å fjerne og installere BioClip plugger du den til klippeaggregatet

1. Sett klippeaggregatet i servicestillingen. Se *Slik setter du klippeaggregatet i serviceposisjon på side 137*.
2. Fjern de tre skruene som holder BioClip-pluggen, og fjern pluggen.



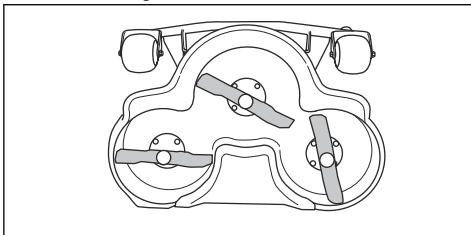
3. Fest 1 M8x15 mm skruer i det øverste skruehullet for BioClip-pluggen for å forhindre skade på gjengene.
4. Sett klippeaggregatet i klippestillingen.
5. Fest BioClip-pluggen i motsatt rekkefølge.

Slik undersøker du knivene



OBS: Kniver som er skadet eller feil balansert, kan forårsake skade på produktet. Bytt ut ødelagte kniver. La et godkjent serviceverksted hjelpe deg med å slipe og balansere sløve kniver.

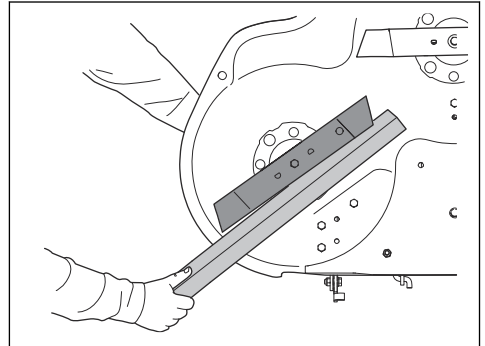
1. Sett klippeaggregatet i serviceposisjon.
2. Se på knivene for å se om de er skadet, og slip dem om nødvendig.



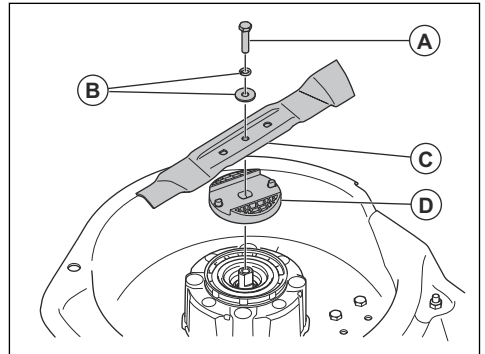
3. Trekk til knivboltene med et moment på 25 Nm.

Slik bytter du ut bladene

1. Fjern klippeaggregatet. Se *Slik monterer og demonterer du klippeaggregatet på side 125*.
2. Lås kniven med en trekloss.



3. Løse og fjern knivbolten (A), skivene (B), kniven (C) og knivstøtten (D).



4. Monter i motsatt rekkefølge. Monter den nye kniven med de bøyde kantene i retning mot klippeaggregatet.



ADVARSEL: Feil knivtype kan føre til at gjenstander slynges ut fra klippeaggregatet og forårsaker alvorlig personskade. Bruk bare kniver som er angitt i *Tekniske data på side 148*.

Feilsøking

Innledning

Hvis du ikke finner en løsning på problemene dine i denne bruksanvisningen, kan du ta kontakt med Husqvarna-serviceforhandleren din.

Merk: Kontroller at batteriet er ladet før du feilsøker produktet. Se *Slik lader du batteriet på side 129*.

Feilsøkingsoversikt

Problem	Årsak	Tiltak
Skjermen tennes ikke når strømbryteren er satt i stilling 1.	Batteriet er utladet. Se <i>Slik lader du batteriet på side 129</i> .	Lad batteriet.
	Batteriet er i hvilemodus.	Trykk på startknappen i to sekunder for å starte batteriet. Hvis batteriet ikke starter, må det lades kontinuerlig til det er fulladet. Lade-tiden er lenger når batteriet er i hvilemodus.
	Sikringen for strømstyreeneheten er ødelagt.	Skift sikringen for strømstyreeneheten. Se <i>Slik skifter du sikringen for strømstyreeneheten på side 136</i> . Kontakt Husqvarna-serviceforhandleren din hvis problemet vedvarer.
	Skjermen eller skjermkabelen er ødelagt. Strømbryteren er ødelagt.	Ta kontakt med Husqvarna-serviceforhandleren din.
Kjøremodus starter ikke når du trykker på startknappen.	Feil startprosedyre.	Se <i>Slik starter du produktet på side 132</i> og <i>Start forhindret på side 118</i> .
	Startknappen trykkes ned i mindre enn ett sekund.	Trykk på startknappen i ett sekund. En lyd eller skjermending viser at kjøremodus er på. Når lyden er slått av, hører du ikke varselyden for start. Se <i>Slik slår du lyden på eller av på side 128</i> .
	Kontrollpanelet er ødelagt.	Ta kontakt med Husqvarna-serviceforhandleren din.



Problem	Årsak	Tiltak
Klippeaggregatmotorene starter ikke.	Klippeaggregatet er ikke i klippestillingen.	Sett klippeaggregatet i klippestillingen. Se <i>Slik setter du klippeaggregatet i klippestilling på side 137.</i>
	Kabelen til klippeaggregatet er ikke riktig tilkoblet.	Koble klippeaggregatet til produktet. Se <i>Slik monterer og demonterer du klippeaggregatet på side 125.</i>
	Klippeaggregatet er fullt av gress.	Rengjør klippeaggregatet. Se <i>Slik rengjør du produktet på side 135.</i>
	Gresset er for høyt.	Juster klippehøyden etter tilstanden på gresset.
	Temperaturen til kontrollene for klippeaggregatmotorene er for høy.	Stopp produktet, og vent til temperaturen har gått ned. Start på nytt etter 20 minutter.
	Klippeaggregatmotorene er ødelagte.	Ta kontakt med Husqvarna-serviceforhandleren din.
	Kontrollene for klippeaggregatmotorene er ødelagte.	
Det er ingen strøm i kabelen til klippeaggregatet.		
Batteriet lader ikke. Lampene under kontakten for batteriladeren tennes ikke.	Batteriladeren er ikke koblet til strømuttaket eller produktet på riktig måte.	Se <i>Slik lader du batteriet på side 129.</i>
	Laderbryteren er satt på AV.	Sett laderbryteren på PÅ.
	Batteriladeren er ødelagt.	Koble fra batteriladeren, og kontakt Husqvarna-serviceforhandleren din.
	Det har oppstått en intern feil.	
	Strømuttaket er ødelagt.	Koble laderpluggen til et strømuttak med den spenningen og frekvensen som er angitt på typeskiltet.
Batteriet lader ikke. Lampene under kontakten for batteriladeren blinker rødt.	Temperaturen er ikke innenfor temperaturområdet for lading.	Vent til batteritemperaturen er innenfor det tillatte temperaturområdet for lading (0–38 °C). Se etter feilmeldinger eller varsel-symboler på skjermen. Se <i>Varselmeldinger på skjermen på side 143</i> og <i>Feilmeldinger på skjermen på side 143.</i>
	Batteriet er ødelagt.	Koble fra batteriladeren, og kontakt Husqvarna-serviceforhandleren din.
	Det har oppstått en intern feil.	
Batteriet lader ikke. Lampene under kontakten for batteriladeren viser ladestatusen i gult.	Batteritemperaturen er høyere enn 38 °C.	Sørg for at laderen og produktet er på et sted som er innenfor det tillatte temperaturområdet for lading (0–38 °C). Hvis laderen kobles til, starter ladingen automatisk når batteritemperaturen er lavere enn 38 °C. Hvis problemet vedvarer, kontakter du Husqvarna-serviceforhandleren din.





Problem	Årsak	Tiltak
Driftstiden økes ikke etter at det er satt inn et ekstra batteri.	Det andre batteriet er ikke satt inn i produktet på riktig måte.	Kontroller at det andre batteriet vises på skjermen. Se <i>Slik leser du systeminformasjon på side 127</i> . Kontakt Husqvarna-serviceforhandleren din hvis det bare er ett batterisymbol på skjermen eller hvis problemet vedvarer.
Det er vibrasjon i produktet under klippemodus.	Knivene er løse/skadet.	Utfør en visuell inspeksjon. Se <i>Slik undersøker du knivene på side 139</i> . Kontakt Husqvarna-serviceforhandleren din hvis problemet vedvarer.
	En eller flere av knivene er ikke balansert.	
	En klippeaggregatmotor er løs.	
Det er vibrasjon i produktet under transportmodus.	Ett eller flere hjul er løse.	Utfør en visuell inspeksjon. Kontakt Husqvarna-serviceforhandleren din hvis problemet vedvarer.
	Produktet har et flatt dekk.	
	Det er løse skruer i produktet.	
	Drivmotoren er løs.	
Klippingen gir utilfredsstillende resultater.	Knivene er sløve.	Se <i>Slik undersøker du knivene på side 139</i> .
	Gresset er langt eller vått.	Se <i>Slik får du et godt klipperesultat på side 133</i> .
	Klippeaggregatet er ikke parallelt med bakken.	Se <i>Slik kontrollerer du parallelliteten til klippeaggregatet på side 138</i> .
	Gress blokkerer klippeaggregatet.	Se <i>Slik rengjør du produktet på side 135</i> .
	Dekktrykket er forskjellig på høyre og venstre side.	Se <i>Dekktrykk på side 137</i> .
	Produktet brukes ved for høy hastighet.	Ta kontakt med Husqvarna-serviceforhandleren din.
	Motorens turtall er for lavt.	Ta kontakt med Husqvarna-serviceforhandleren din.

Skjerm – feilsøking

Indikatormeldinger på skjerm

Indikatormeldinger på skjermen viser en innkoblet funksjon eller informasjon om tilstanden til produktet. Se *Skjermoversikt på side 117*. En eller flere indikatorer på skjermen tennes. Når det vises en indikatormelding på skjermen, kan produktet fortsatt brukes, men det finnes anbefalte handlinger.




Symboler	Navn	Årsak/handling
	Systemfeil	Det er en systemfeil på produktet. Stopp produktet, og sett strømbryteren i stilling 0. Vent i 5 minutter. Kontakt Husqvarna-serviceforhandleren din hvis problemet vedvarer.
	Batterifeil	Det har oppstått en batterifeil. Stopp produktet, og sett strømbryteren i stilling 0. Vent i fem minutter før du starter. Kontakt Husqvarna-serviceforhandleren din hvis problemet vedvarer.

Symboler	Navn	Årsak/handling
	Drivmotoradvarsel	Drivmotoren har stoppet. Kanskje fordi produktet kjører i en bakke der den nødvendige effekten er for høy. Må ikke brukes under forhold som fører til at drivmotoren stopper.
	Temperaturfeil	Det har oppstått en temperaturfeil. Se kombinasjonen av symboler for mer informasjon.
	Modus for redusert ytelse	Modus for redusert ytelse er på. Modus for redusert ytelse angis automatisk når ladenivået er lavt. Lad produktet, og ikke bruk det i en bakke.
	Modus for redusert ytelse	Produktet settes automatisk i modus for redusert ytelse. Ladenivået er lavt eller temperaturen i batteriet, drivmotoren eller drivmotorens styreenhet er for høy. I denne kjøremodusen er knivene koblet ut, og hastigheten reduseres gradvis. Se kombinasjonen av symboler for mer informasjon.

Varselmeldinger på skjermen

En advarsel er en kombinasjon av gule symboler som først vises som store symboler i midten av skjermen. Når det vises en advarsel, kan produktet brukes, men det er tregere enn vanlig. For å forhindre feil må du stoppe produktet og vente til varselsymbolene slukkes. Hvis produktet har stoppet, kan det ikke starte igjen før advarselen er borte.







Merk: Hvis du får advarsler om klippeaggregatets motor/motorstyreenhet, løfter du klippeaggregatet/tilbehøret til transportstilling for å starte på nytt eller bruke det.

Symboler	Navn	Årsak/handling
	Temperaturadvarsel for batteri	Batteritemperaturen er høyere enn anbefalt. Produktet fungerer tregere enn vanlig til temperaturen går ned. Stopp produktet, og vent til batteritemperaturen går ned før du starter.
	Temperaturvarsel for drivmotoren eller styreenheten for drivmotoren	Temperaturen i drivmotoren eller styreenheten for drivmotoren er høyere enn anbefalt. Produktet fungerer tregere enn vanlig til temperaturen går ned. Stopp produktet, og vent til temperaturen til drivmotoren går ned før du starter.
	Temperaturadvarsel for klippeaggregatets motor eller motorstyreenhet	Temperaturen til klippeaggregatets motor eller motorstyreenhet er høyere enn anbefalt. Produktet fungerer tregere enn vanlig til temperaturen går ned. Løft klippeaggregatet/fronttilbehøret til transportstillingen, og vent til temperaturen har gått ned før du starter.

Feilmeldinger på skjermen

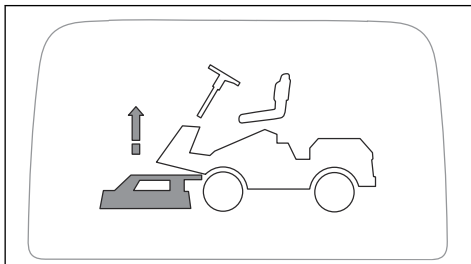
En feilmelding er en kombinasjon av røde symboler som først vises som store symboler i midten av skjermen. Når det oppstår en feil, settes produktet automatisk til inaktiv modus og kan ikke starte før feilen er borte. Du kan se feilmeldinger i feilmennyen. Se *Slik leser du feilmeldinger på side 128*.

Merk: Hvis du får feilmeldinger om klippeaggregatets motor/motorstyreenhet, løfter du klippeaggregatet/tilbehøret til transportstilling for å starte på nytt eller bruke det.

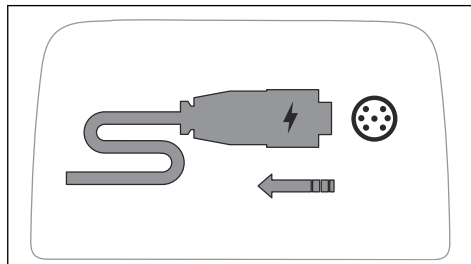
Symboler	Navn	Årsak/handling
	Temperaturfeil for batteriet	Batteritemperaturen er for høy. Vent til temperaturen til batteriet har gått ned. Kontakt Husqvarna-serviceforhandleren din hvis problemet vedvarer.
	Temperaturfeil for drivmotoren eller styreenheten for drivmotoren	Temperaturen i drivmotoren eller styreenheten for drivmotoren er for høy. Vent til temperaturen til drivmotoren eller styreenheten for drivmotoren går ned. Kontakt Husqvarna-serviceforhandleren din hvis problemet vedvarer.
	Temperaturfeil for klippeaggregatets motor eller motorstyreenhet	Temperaturen til klippeaggregatets motor eller motorstyreenhet er for høy. Løft klippeaggregatet eller fronttilbehøret til transportstillingen, og vent til temperaturen har gått ned. Kontakt Husqvarna-serviceforhandleren din hvis problemet vedvarer.
	Feil i drivmotoren eller styreenheten for drivmotoren	Det er en feil i drivmotoren eller drivmotorens styreenhet. Stopp produktet, og sett strømbryteren i stilling 0. Vent i fem minutter før du starter. Kontakt Husqvarna-serviceforhandleren din hvis problemet vedvarer.
	Feil i klippeaggregatets motor eller motorstyreenhet	Det er en feil i klippeaggregatets motor eller motorstyreenhet. Løft klippeaggregatet eller annet fronttilbehør til transportstillingen. Hvis problemet vedvarer, stopper du produktet og venter i fem minutter før du starter. Kontakt Husqvarna-serviceforhandleren din hvis problemet vedvarer.
	Feil med tomt batteri	Batteriet er utladet. Lad batteriet.

Meldinger når start forhindres

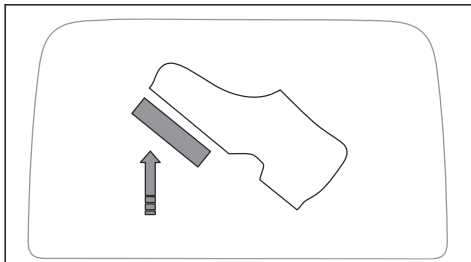
Symboler for start forhindret vises når betingelsene for start ikke oppfylles. Symbolet for start forhindret vises på skjermen til betingelsene for start oppfylles. Se *Slik starter du produktet på side 132*.



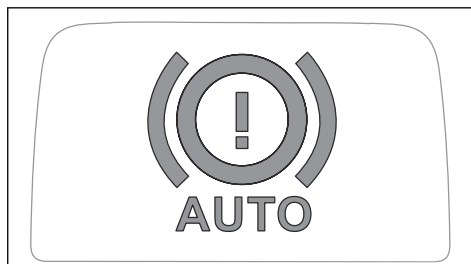
Beskrivelse	Tiltak
Start forhindres fordi klippeaggregatet er i klippestilling.	Løft klippeaggregatet til transportstillingen før start. Se <i>Slik løfter og senker du klippeaggregatet på side 131.</i>



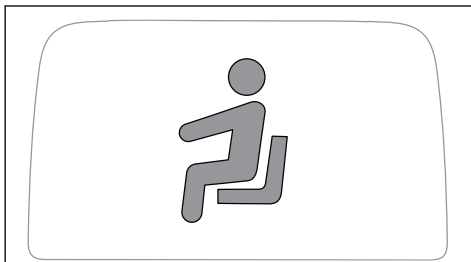
Beskrivelse	Tiltak
Start forhindres fordi laderen er tilkoblet.	Koble laderen fra produktet før start. Se <i>Slik kobler du fra batteriladeren på side 130.</i>



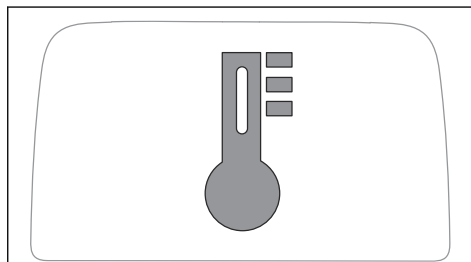
Beskrivelse	Tiltak
Start forhindres fordi pedalene trykkes ned.	Ikke trå på pedalene når produktet starter.



Beskrivelse	Tiltak
Start forhindres fordi det elektriske parkeringsbremsesystemet er utkoblet.	Koble inn det elektriske parkeringsbremsesystemet før start. Se <i>Slik flytter du produktet manuelt på side 131.</i>



Beskrivelse	Tiltak
Start forhindres fordi føreren har reist seg fra setet.	Føreren må sitte i setet når produktet starter. Se <i>Dødmannskontroll på side 118.</i>



Beskrivelse	Tiltak
Start forhindres fordi det er en temperaturfeil.	Se <i>Skjerm – feilsøking på side 142.</i>

Transport, oppbevaring og avhending

Transport

- Produktet er tungt og kan forårsake klemskade. Vær forsiktig når du laster det på eller av et kjøretøy eller en tilhenger.
- Ikke løft produktet. Transporthullene er ikke godkjente løftepunkter og må bare brukes til å feste produktet trygt til en tilhenger.
- Bruk en godkjent tilhenger til å transportere produktet.
- Påse at du har tilstrekkelig kjennskap til gjeldende trafikregler før du transporterer produktet i en tilhenger eller på vei.

Slik tauer du produktet

For å flytte produktet med strømmen av må det elektriske parkeringsbremsesystemet være utkoblet.

1. Koble ut det elektriske parkeringsbremsesystemet. Se *Slik flytter du produktet manuelt på side 131*.
2. Slep bare produktet ved lav hastighet og korte avstander.

Slik sikrer du produktet på en tilhenger for transport



ADVARSEL: Parkeringsbremsen er ikke tilstrekkelig til å sikre produktet under transport. Fest produktet godt til tilhengeren.

Utstyr: To godkjente strammestropper og fire kileformede klosser.

1. Fest stroppene rundt rammen eller bakvoggen.
2. Trekk til spennebeltene i lengderetningen, mot baken og fronten, av tilhengeren for å sikre produktet.
3. Sett hjulblokker foran og bak bakhjulene.

Transport av batterier

- 48 V-batteriene som følger med, overholder kravene i lovgivningen for farlige materialer.
- Følg de spesifikke kravene for emballasje og etiketter for kommersiell transport av tredjeparter og fraktleverandører.
- Snakk med en person med spesiell opplæring i farlige materialer før du sender produktet. Følg alle gjeldende nasjonale forskrifter.
- Bruk tape på åpne kontakter når du plasserer batteriet i en pakke. Pakk batteriet stramt for å hindre bevegelse.

Oppbevaring

Klargjør produktet for lagring ved slutten av sesongen og før mer enn 30 dagers lagring.



ADVARSEL: Fjern gress, løv og annet brennbart materiale fra produktet for å redusere faren for brann. La produktet bli avkjølt før du setter det til oppbevaring.

- Sett strømbryteren i stilling 0.
- Rengjør produktet. Se *Slik rengjør du produktet på side 135*. Reparer lakkskader for å forhindre rustdannelse.
- Se etter slitte eller skadde deler på produktet, og trekk til løse skruer og mutre.
- Fullad batteriet før lagring. Kontroller at ladingen av batteriene er 50 % eller mer under lagring.

Merk: Batteriet kan gå i dvalemodus når produktet oppbevares, eller når batterinivået er svært lavt. Start batteriet ved å trykke på startknappen i to sekunder. Hvis batteriet ikke starter, må det lades kontinuerlig til det er fulladet. Ladetiden er lenger når batteriet er i hvilemodus.

- Smør alle smørenepler, ledd og aksler.
- Oppbevar produktet på et rent og tørt sted. Legg et beskyttelsestrekk over produktet.

Merk: Et beskyttelsesdekke til bruk under lagring eller transport tilbys hos din forhandler.

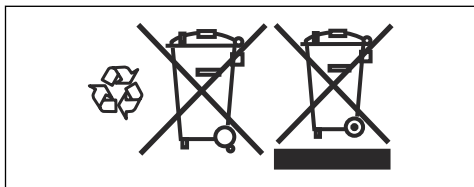
- Oppbevar produktet på et låst sted for å hindre tilgang for barn eller personer som ikke er godkjent.
- Oppbevar produktet og strømforsyningen på et tørt og frostfritt sted.
- Hvis du skal bruke produktet, må det oppbevares på et sted der omgivelsestemperaturen er mellom 0 °C / 32 °F og 50 °C / 122 °F. Hvis du ikke skal bruke produktet, kan du oppbevare produktet på et sted der omgivelsestemperaturen er mellom -20 °C / -4 °F og 50 °C / 122 °F.
- Produktet må holdes unna sollys.
- Produktet må ikke oppbevares på steder der det kan forekomme statisk elektrisitet.

Kassering av batteri og batterilader

Symboler på produktet eller emballasjen indikerer at produktet ikke skal håndteres som husholdningsavfall. Produktet må innleveres til et gjenvinningsanlegg som resirkulerer elektrisk og elektronisk utstyr.

Ved å sikre at produktet håndteres på riktig måte, kan du bidra til å motvirke potensielt negative virkninger på miljø og mennesker, som kan oppstå som følge av at produktet ikke avfallshåndteres på riktig måte. Kontakt det lokale renovasjonsvesenet eller forhandleren der

du kjøpte produktet hvis du ønsker mer detaljert informasjon.



Kassering

- Kjemikalier kan være farlige, og de må ikke kastes på bakken. Kasser alltid kjemikaliene på et servicesenter eller en returstasjon.
- Send produktet til forhandleren eller til et egnet returpunkt når det er utslitt.
- Olje og batteriet kan ha negativ påvirkning på miljøet. Følg lokale gjenvinningsbestemmelser og gjeldende regelverk.
- Ikke kast batteriet som husholdningsavfall.
- Send batteriet til et Husqvarna-serviceverksted, eller deponer det på en returstasjon for brukte batterier.

Tekniske data

Tekniske data

Dimensjoner	
Lengde uten klippeaggregat, mm	1999
Bredde uten klippeaggregat, mm	883
Lengde inkludert klippeaggregat, mm ²³	2296
Bredde inkludert klippeaggregat, mm ²⁴	994
Høyde, mm	1128
Vekt uten klippeaggregat (inkl. 1 batteri), kg	186
Akselavstand, mm	907
Dekkdimensjoner	170/60-8
Dekktrykk, bak – front, kPa/bar/psi	60 / 0,6 / 8,7
Maks. helling, grader °	10
Maks. vekt av taueutstyr ved 10° helling, kg	110
Maks. tillatt vertikal kraft på tilhengerfestet, N/kg	250 / 25
Maks. tillatt horisontal kraft på tilhengerfestet, N/kg	250 / 25
Maks. belastning på batteridekselet, kg	25
Drivmotor	
Motortype	Børstefri likestrømsmotor
Spenning, V	48
Nominell motoreffekt, kW	1,5
Maks. motorturtall, o/min	3500
Transmisjon	
Merke/modell	Omnigear/Husqvarna TP400R
Fett	NLGI-00 EP-FETT
Fettvolum, l	0,6
Antall gir forover	–
Antall gir bakover	–
Maks. hastighet forover, km/t	9
Maks. hastighet bakover, km/t	5
Elektrisk system	
Type	48 V DC, negativ jord

²³ Målt med klippeaggregatet Combi 94i

²⁴ Målt med klippeaggregatet Combi 94i

Hovedsikring, A	80
Klippeaggregatsikring, A	80
Sikring for strømstyreeneheten, A/V	3 / 58
Støyutslipp ²⁵	
Lydeffektnivå, målt dB(A)	95
Lydeffektnivå, garantert dB(A)	96
Lydnivåer ²⁶	
Lydtrykknivå ved brukerens øre, dB(A)	78
Vibrasjonsnivåer ²⁷	
Vibrasjonsnivå i rattet, m/s ²	0,1
Vibrasjonsnivå i setet, m/s ²	0,2
Klippeaggregat	
Type	Combi 94i
	Combi 103i

Klippeaggregat	Combi 94i	Combi 103i
Klippebredde, mm	940	1030
Bredde, mm	994	1081
Klippeaggregatets motoreffekt, kW	3x0.9	3x0.9
Klippehøyde, 10 posisjoner, mm	25–75	25–75
Bladlengde, mm	359	389
Blad		
Artikkelnummer	598 88 55-10	536 15 76-10



ADVARSEL: Det å bruke et klippeaggregat som ikke er godkjent for produktet, kan føre til at gjenstander slynges ut i høy hastighet og forårsaker

alvorlig personskade. Ikke bruk andre klippeaggregattyper enn de som er angitt i denne brukerhåndboken.

Informasjon om radiofrekvens

	R 200iX
Frekvensområde, MHz	2402–2480

²⁵ Utslipp av støy til omgivelsene målt som lydeffekt (L_{WA}) samsvarer med EF-direktiv 2000/14/EF.

²⁶ Lydtrykknivå i henhold til EN ISO 5395. Rapporterte data for lydtrykknivå har en typisk statistisk spredning (standardavvik) på 1,2 dB(A).

²⁷ Vibrasjonsnivå i henhold til EN ISO 5395. Rapporterte data for vibrasjonsnivå har en typisk statistisk spredning (standardavvik) på 0,2 m/s² (ratt) og 0,8 m/s² (sete).

	R 200iX
Utgangseffekt ²⁸ , dBm	-7.0

Godkjente batterier

Bruk bare originale -batterier til dette produktet.

Batteri	EM-5240Li
Artikkelnummer	598 84 43-01
Type	Litium-ion
Batterikapasitet, Ah	38,5
Nominell spenning, V	50,4
Vekt, kg/pund	17/38

Godkjente batteriladere

Batterilader	PS 300C
Inngangsspenning, V	220–240
Inngangsstrøm, A	1,8
Frekvens, Hz	50
Effekt, W	300
Utspenning, V	58
Utgangsstrøm, A	5,3

Service

Service

Gjennomfør en årlig kontroll hos et autorisert servicesenter for å sikre at produktet fungerer sikkert og på sitt beste i høysesongen. Lavsesongen er den beste perioden for å få gjennomført en service på, eller overhaling av produktet.

Vennligst vedlegg informasjon om innkjøpsår, modell, type og serienummer når du sender en bestilling på reservedeler.

Bruk alltid originale reservedeler.

²⁸ Målt ved 2402 MHz

Samsvarserklæring

EU-samsvarserklæring

Vi, **Husqvarna AB**, SE-561 82 Huskvarna, Sverige, tlf.:
+46 36 146500, erklærer på eget ansvar at produktet:

Beskrivelse	Kjørbar gressklipper
Merke	Husqvarna
Type/modell	R 200iX
ID	Serienumre datert 2023 og senere

fullstendig overholder følgende EU-direktiver og
-forskrifter:

Direktiv/regulering	Beskrivelse
2006/42/EC	«angående maskiner»
2014/53/EU	«angående radioutstyr»
2000/14/EF	«angående utslipp av støy til omgivelsene»
2011/65/EU	«om begrensning av bruk av visse farlige stoffer i elektrisk og elektronisk utstyr»

og at følgende standarder eller tekniske spesifikasjoner er anvendt: EN ISO 12100:2010, EN ISO 13849-1:2015, EN ISO 13849-2:2012, EN ISO 5395-1:2013+A1:2018, EN ISO 5395-3:2013+A1:2017+A2:2018, EN ISO 14982:2009, EN 61000-6-2:2005, EN 61000-6-3:2007+A1:2011+AC:2012, ETSI EN 300 328 V2.2.2, ETSI EN 301 489-1 V1.9.2, ETSI EN 301 489-17 V3.2.4, EN 50665:2017, EN IEC 63000:2018 .

Kontrollorgan: 0404, SMP Svensk Maskinprovning AB, Box 4053, SE-904 03 Umeå, Sweden Har bekreftet samsvar med rådsdirektivet 2000/14/EF, prosedyre for overensstemmelsesvurdering: Vedlegg VI.

For informasjon som gjelder støyutslipp, kan du se *Tekniske data på side 148.*

Huskvarna, 2023-07-05



Claes Losdal, Utviklingssjef/hageproduktansvarlig,
Husqvarna AB

Ansvarlig for teknisk dokumentasjon



Registrerte varemerker

Bluetooth[®] -ordmerket og -logoene er registrerte varemerker for *Bluetooth SIG, inc.*, og bruk av slike merker fra Husqvarna skjer under lisens.



www.husqvarna.com

Bruksanvisning i original
Originale instruktioner
Alkuperäiset ohjeet
Originale instruksjoner

1143286-10



2023-08-21