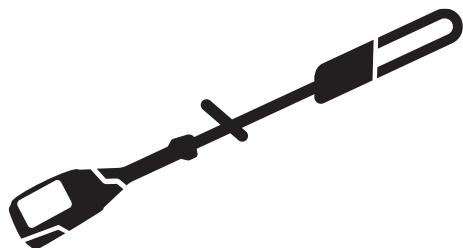




Husqvarna®



530iP4, 530iPT5

SV	Bruksanvisning
DA	Brugsanvisning
FI	Käyttöohje
NO	Bruksanvisning

2-30
31-60
61-89
90-118

Innehåll

Introduktion.....	2	Felsökning.....	23
Säkerhet.....	5	Transport, förvaring och kassering.....	24
Montering.....	13	Tekniska data.....	25
Drift.....	15	Tillbehör.....	27
Underhåll.....	17	Försäkran om överensstämmelse.....	30

Introduktion

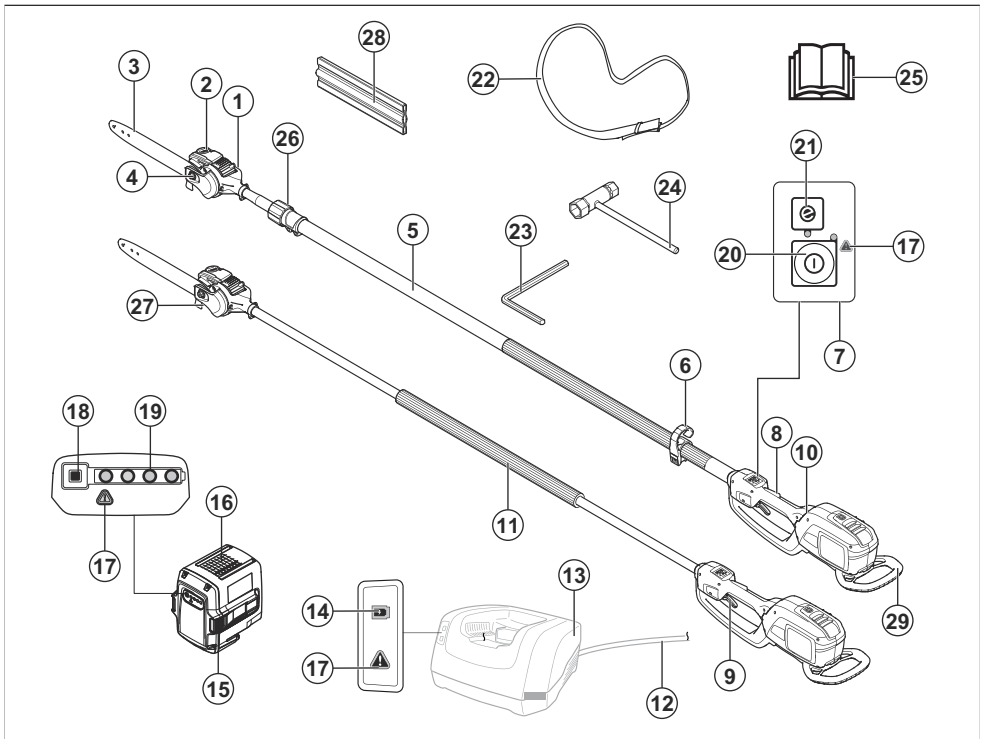
Produktbeskrivning

Husqvarna 530iP4, 530iPT5 är en batteridrivna kvistsåg med elmotor.

Avsedd användning

Produkten används för klippning av grenar och kvistar.

Översikt



1. Såghuvud
2. Kedjeoljetank
3. Svärd
4. Svärdsnut

5. Rigrör
6. Upphängningskrok för sele (530iPT5)
7. Knappsats
8. Gasreglagespär

9. Gasreglage
10. Bakre handtag
11. Främre handtag
12. Böjlig sladd
13. Batteriladdare (tillbehör)
14. Effektdikator
15. Frigöringsknappar för batteri
16. Batteri (tillbehör)
17. Varningsindikator
18. Knappen Batterinivåindikator
19. Batteristatus
20. Start- och stoppknapp
21. Knappen SavE
22. Kabelsamlare
23. 4 mm insexnyckel
24. Kombinationsnyckel
25. Bruksanvisning
26. Teleskopfunktion (530IPT5)
27. Grenkrok
28. Transportskydd
29. Stötskydd

Symboler på produkten



WARNING! Denna produkt är farlig. Skador eller dödsfall kan inträffa för användaren eller människor runt omkring om produkten inte används försiktigt och korrekt. För att förhindra att användaren eller människor runt omkring skadas ska du läsa och följa alla säkerhetsinstruktioner i bruksanvisningen. Läs igenom bruksanvisningen noggrant och se till att du förstår instruktionerna innan användning.



Använd skyddshjälm på platser där föremål kan falla ner. Använd godkända hörselskydd. Använd godkänt ögonskydd.



Använd godkända skyddshandskar.



Använd kraftiga hals säkra kängor.



Pilarna visar gränsen för handtagets läge.

IPX4

Skyddad mot vattenstänk.



Likström.



Håll alla delar av din kropp borta från de heta ytorna.



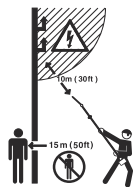
Påfyllning av kedjeolja och justering av oljeflöde.



Klippaggregatets arbetsförlopp, drifttid/vilotid.



Varken produkten eller förpackningen ska kasseras som hushållsavfall. Istället ska produkten och förpackningen överlämnas till lämplig återvinningsstation för återvinning av elektrisk och elektronisk utrustning. (Gäller endast Europa)



Produkten är inte elektriskt isolerad. Om produkten kommer i kontakt med eller i närheten av spänningsförande ledningar kan detta resultera i dödsfall eller allvarlig skada. Elektricitet kan överföras från en punkt till en annan med en så kallad spänningsbåge. Ju högre spänningen är, desto längre väg kan elektricitet överföras. Elektricitet kan även överföras genom grenar och andra föremål, särskilt om de är blöta. Håll alltid ett avstånd på minst 10 m mellan maskinen och spänningsförande ledning och/eller föremål som står i kontakt med denna. Om du måste arbeta med kortare säkerhetsavstånd ska du alltid kontakta aktuellt kraftbolag för att säkerställa att spänningen är fränslagen innan du påbörjar ditt arbete.

Användaren av produkten måste under arbetets gång se till att inga människor eller djur kommer närmare än 15 meter.

ååååvxxxx

Typskylten visar serienumret. **yyyy** är produktionsåret, **vv** är produktionsveckan och **xxxx** är sekvensnumret.



Pilarna visar gränsen för handtagets läge.



Produkten överensstämmer med gällande EG-direktiv.



Denna produkt överensstämmer med gällande brittiska direktiv.

Notera: Övriga symboler/dekaler på produkten avser specifika krav för certifieringar på vissa marknader.

IPX4

Skyddad mot vattenstänk.



Utsätt inte för regn.



Likström.



Håll alla delar av din kropp borta från de heta ytorna.



Påfyllning av kedjeolja och justering av oljeflöde.



Klippaggregatets arbetsförlopp, drifttid/vilotid.



Varken produkten eller förpackningen ska kasseras som hushållsavfall. Istället ska produkten och förpackningen överlämnas till lämplig återvinningsstation för återvinning av elektrisk och elektronisk utrustning. (Gäller endast Europa)



WARNING! Denna produkt är farlig. Skador eller dödsfall kan inträffa för användaren eller människor runt omkring om produkten inte används försiktigt och korrekt. För att förhindra att användaren eller människor runt omkring skadas ska du läsa och följa alla säkerhetsinstruktioner i bruksanvisningen. Läs igenom bruksanvisningen noggrant och se till att du förstår instruktionerna innan användning.



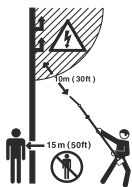
Använd skyddshjälm på platser där föremål kan falla ner. Använd godkända hörselskydd. Använd godkänt ögonskydd.



Använd godkända skyddshandskar.



Använd kraftiga hals säkra kängor.



Produkten är inte elektriskt isolerad. Om produkten kommer i kontakt med eller i närheten av spänningsförande ledningar kan detta resultera i dödsfall eller allvarlig skada. Elektricitet kan överföras från en punkt till en annan med en så kallad spänningsbåge. Ju högre spänningen är, desto längre kan elektriciteten överföras. Elektricitet kan även överföras genom grenar och andra föremål, särskilt om de är blöta. Håll alltid ett avstånd på minst 10 meter mellan maskinen och spänningsförande ledningar och/eller föremål som är i kontakt med dem. Om du måste arbeta med kortare säkerhetsavstånd ska du alltid kontakta aktuellt kraftbolag för att säkerställa att spänningen är frånslagen innan du påbörjar ditt arbete.

Användaren av produkten måste under arbetets gång se till att inga människor eller djur kommer närmare än 15 meter.

Notera: Övriga symboler/etiketter på produkten avser specifika krav för certifieringar på vissa marknader.

Symboler på batteriet och/eller på batteriladdaren



Återvinn produkten vid en återvinningsstation för elektrisk och elektronisk utrustning. (Gäller endast Europa)



Transformator med automatisk säkerhetsanordning.



Använd och förvara endast batteriladdaren inomhus.



Dubbelisolerad.

California Proposition 65



WARNING

This product contains or emits a chemical known to the State of California to cause cancer or birth defects or other reproductive harm.

Produktskada

Vi ansvarar inte för skador på vår produkt om:

- produkten repareras felaktigt
- produkten repareras med delar som inte kommer från tillverkaren eller inte har godkänts av tillverkaren
- produkten har ett tillbehör som inte kommer från tillverkaren eller inte har godkänts av tillverkaren
- produkten inte repareras vid ett godkänt servicecenter eller av en godkänd person.

Säkerhet

Säkerhetsdefinitioner

Varningar, försiktighetsåtgärder och anmärkningar används för att betona speciellt viktiga delar i bruksanvisningen.



WARNING: Används om det finns risk för skador eller dödsfall för användaren eller kringstående om anvisningarna i bruksanvisningen inte följs.



OBSERVERA: Används om det finns risk för skada på produkten, annat

material eller det angränsande området om anvisningarna i bruksanvisningen inte följs.

Notera: Används för att ge mer information som är nödvändig i en viss situation.

Allmänna säkerhetsvarningar för elverktyg



WARNING: Läs igenom alla säkerhetsinstruktioner och varningar. Om du inte följer varningarna och instruktionerna

kan det leda till elektriska stötar, brand och/eller allvarliga skador.

Notera: Spara alla varningar och instruktioner som referens. I varningarna syftar termen "elverktyg" på ett verktyg som antingen är anslutet till nätspänningen (med sladd) eller drivs av batteri (sladdlöst).

Säkerhet i arbetsområdet

- **Arbetsområdet ska hållas välordnat och välbelyst.** I rörliga eller mörka arbetsområden händer det lätt olyckor.
- **Använd inte elverktyg i explosiva miljöer, t.ex. i närvaro av brandfarliga vätskor, gaser eller damm.** Gnistor från elverktøget kan antända damm eller ångor.
- **Håll barn och åskådare på avstånd när du använder elverktøget.** Om du blir distraherad kan du tappa kontrollen.

Elsäkerhet

- **Elverktøgets stickkontakt måste passa i vägguttaget. Modifiera aldrig stickkontakten på något sätt. Använd inga adapterkontakter med jordade elverktøget.** Oförändrade stickkontakter och motsvarande vägguttag minskar riskerna för elektriska stötar.
- **Undvik kroppskontakt med jordade ytor, t.ex. rör, kylare, spisar och kylskåp.** Risken för elektriska stötar ökar om kroppen är jordad.
- **Utsätt inte elverktøget för regn eller väta.** Om vatten tränger in i elverktøget ökar risken för elektrisk stöt.
- **Använd inte sladden på fel sätt. Använd inte sladden för att bära eller dra elverktøget, eller för att koppla ur elverktøget från uttaget. Håll sladden borta från värme, olja, vassa kanter och rörliga delar.** Skadade eller trassliga sladdar ökar risken för elektriska stötar.
- **När du använder ett elverktøget utomhus ska du även använda en förlängningssladd för utomhusbruk.** Om du använder en sladd för utomhusbruk minskar risken för elektriska stötar.
- **Om det är oundvikligt att köra elverktøget i en fuktig miljö använder du en jordfelsbrytare (RCD).** Med jordfelsbrytare minskar risken för elektriska stötar.

Personligt skydd

- **Var på din vakt, var uppmärksam på vad du gör och använd sunt förnuft när du använder ett elverktøget. Använd inte elverktøget om du är trött, har druckit alkohol eller om du har tagit droger eller mediciner.** Ett ögonblick av uppmärksamhet när du använder ett elverktøget kan leda till allvarlig personskada.
- **Använd personlig skyddsutrustning. Bär alltid skyddsglasögon.** Lämplig skyddsutrustning som ansiktsmask, halkfria skyddsskor, hjälm eller hörselskydd minskar risken för personskador.
- **Förebygg att maskinen startar oavsiktligt. Se till att strömbrytaren är fränslagen innan du ansluter**

elverktøget till en strömkälla och/eller ett batteri och innan du tar upp eller bär verktyget. Risken för olyckor är stor om du bär elverktøget med fingret på strömbrytaren eller tillför ström till elverktøget med strömbrytaren påslagen.

- **Ta bort eventuella justeringsnycklar eller skiftnycklar innan du slår på verktyget.** Nycklar som lämnas kvar i elverktøgets rörliga delar kan orsaka personskada.
- **Sträck dig inte för långt. Ha alltid ett stadigt fotfäste och god balans.** Det ger dig större kontroll över elverktøget i oväntade situationer.
- **Ta på dig ordentliga arbetskläder. Använd inte löst sittande kläder eller smycken. Håll hår och kläder borta från rörliga delar.** Lösa kläder, smycken och långt hår kan fastna i rörliga delar.
- **Om det finns anordningar för anslutning av enheter för uppsamling av damm, se då till att dessa är ordentligt anslutna och att de används på rätt sätt.** Dammuppsamling kan minska dammrelaterad fara.
- **Tillåt inte dig själv att bli för avslappnad, även om du har erfarenhet av regelbunden användning av verktyget, så att du börjar strunta i verktygets säkerhetsprinciper.** En slarvig handling kan orsaka allvarlig skada på mindre än en sekund.

Använda och underhålla elverktøget

- **Bruka inte våld eller onödig kraft. Använd det elverktøget som är rätt för ditt syfte.** Med rätt elverktøget utför du ett bättre och säkrare jobb med den hastighet som elverktøget är utformat för.
- **Använd inte elverktøget om du inte kan starta och stänga av det med strömbrytaren.** Elverktøget som inte kan kontrolleras med strömbrytaren är farliga och måste repareras.
- **Koppla bort kontakten från strömkällan och/eller ta ut batteriet (om det kan tas bort) innan du gör justeringar, byter tillbehör eller förvarar elverktøget.** Sådana förebyggande säkerhetsåtgärder minskar risken för att elverktøget startas oavsiktligt.
- **Förvara elverktøget som inte används utom räckhåll för barn. Se till att personer som inte tidigare har hanterat verktyget, eller som inte har läst instruktionerna, inte använder det.** Elverktøget är farliga om de används av ovana användare.
- **Underhållning av elverktøget och tillbehör. Kontrollera att rörliga delar ligger i linje och inte kärvar. Kontrollera även om det finns skadade delar eller om det föreligger andra förhållanden som kan påverka elverktøgets funktion. Om elverktøget är skadat ska det repareras innan det används igen.** Många olyckor sker på grund av att rätt underhåll inte har utförts på elverktøget.
- **Håll kapverktøget skarpa och rena.** Kapverktøget med vassa eggar som underhålls på rätt sätt kärvar mer sällan och är lättare att styra.
- **Använd elverktøget och tillbehör enligt de här instruktionerna. Tänk på att ta hänsyn till arbetsförhållandena och det arbete som ska utföras.** Användning av elverktøget andra syften än de avsedda kan resultera i en farlig situation.

- **Håll handtagen och greppytorna torra, rena och fria från olja och fett.** Hala handtag och greppytor innebär att det inte är säkert att hantera och styra verktyget i oväntade situationer.

Använda och underhålla batteridrivna verktyg

- **Ladda endast upp med den laddare som anges av tillverkaren.** En laddare som är lämplig för en typ av batteripack kan utgöra en brandrisk när den används med ett annat batteripack.
- **Använd endast elverktyg med särskilt avsedda batteripack.** Användning av andra batterier kan innebära risk för skada och brand.
- **När batteriet inte används ska du hålla det borta från andra metallföremål, som gem, mynt, nycklar, spikar, skruvar och andra små metallföremål, som kan skapa en anslutning mellan kontakterna.** Kortslutning av batteriets kontakter kan orsaka brännskador eller brand.
- **Vid felaktig användning kan vätska spruta ut från batteriet. Undvik kontakt. Om kontakt inträffar av misstag ska du skölja med vatten. Om du får vätska i ögonen ska du kontakta vården.** Vätska som sprutar ut från batteriet kan orsaka irritation eller sveda.
- **Använd inte ett batteripack eller ett verktyg som är trasigt eller modifierat.** Skadade eller modifierade batterier kan uppvisa oförutsägbart beteende vilket kan leda till brand, explosion eller risk för skada.
- **Utsätt inte ett batteripack eller ett verktyg för brand eller extrema temperaturer.** Om de utsätts för brand eller temperaturer över 130 °C kan det förekomma explosioner.
- **Följ alla anvisningar för laddning och ladda inte batteripacket eller verktyget utanför det temperaturointervall som anges i instruktionerna.** Felaktig laddning eller temperaturer utanför det specificerade intervallet kan skada batteriet och öka risken för brand.

Service

- **Låt en kvalificerad reparatör som endast använder identiska reservdelar underhålla elverktyget.** På så sätt garanterar du att säkerheten kring ditt elverktyg upprätthålls.
- **Utför aldrig underhåll på skadade batteripack.** Underhåll på batteripack bör endast utföras av tillverkaren eller auktoriserade tjänsteleverantörer.

Säkerhetsvarningar för kvistsåg – personssäkerhet

- **Håll alla delar av kroppen borta från sågkedjan när kvistsågen är igång. Innan du startar kvistsågen ska du se till att sågkedjan inte kommer i kontakt med någonting.** Ett ögonblick av ouppmärksamhet när du använder en kvistsåg kan göra att dina kläder eller din kropp trasslar in sig i sågkedjan.
- **Håll alltid kvistsågen med höger hand på det bakre handtaget och vänster hand på det främre handtaget.** Risken för personskada ökar om du

håller motorsågen med händerna tvärtom och det ska aldrig ske.

- **Håll bara i kvistsågens isolerade greppytor eftersom sågkedjan kan komma i kontakt med dolda ledningar eller sin egen sladd.** Om sågkedjan kommer i kontakt med en strömförande ledning kan kvistsågens metalldelar strömsättas och ge användaren en elektrisk stöt.
- **Använd ögonskydd. Ytterligare skyddsutrustning för öron, huvud, händer, ben och fötter rekommenderas.** Lämplig skyddsutrustning minskar personskador från skräp som slungas ut eller oavsiktlig kontakt med sågkedjan.
- **Ha alltid bra fotfäste och använd endast motorsågen när du står på fasta, säkra och jämna ytor.** Hala eller instabila ytor kan få dig att tappa balansen eller kontrollen över kvistsågen.
- **När du kapar en gren som är spänd ska du se upp för återfjädring.** När spänningen i träfibersna frigörs kan den fjäderbelastade grenen träffa användaren och/eller göra att kvistsågen blir okontrollerbar.
- **Var mycket försiktig när du kapar snårskog och ungrträ.** Smala växtdelar kan fastna i kvistsågen och piska mot dig eller få dig ur balans.
- **Följ instruktionerna för smörjning, kedjespänning och byte av svärd och kedja.** En felaktigt spänd eller smord kedja kan antingen gå sönder eller öka risken för kast.
- **Bär kvistsågen i det främre handtaget med kvistsågen avstängd och riktad bort från kroppen.** Montera alltid svärdsskyddet vid transport eller förvaring av kvistsågen. Korrekt hantering av kvistsågen minskar risken för oavsiktlig kontakt med den rörliga sågkedjan.
- **Kapa endast trä. Använd inte kvistsågen till sådant som den inte är avsedd för. Till exempel: Använd inte kvistsågen för att kapa metall, plast, murverk eller byggmaterial som inte är av trä.** Användning av kvistsågen i andra syften än de avsedda kan resultera i en farlig situation.
- **Håll handtagen torra, rena och fria från olja och fett.** Feta, oljiga handtag är hala och gör att du tappar kontrollen.
- **Försök inte att fälla ett träd förvran du förstär riskerna och hur de kan undvikas.** Användaren eller kringstående kan skadas allvarligt vid trädfällning.
- **Denna kvistsåg är inte avsedd för trädfällning.** Användning av kvistsågen till något annat än den är avsedd för kan leda till allvarliga skador på användaren eller kringstående.
- **Vi rekommenderar starkt att förstagångsanvändare övar på att säga stockar på en sågbock eller ställning.**

Orsaker till kast och hur du undviker att det inträffar

Kast kan inträffa när svärdsspetsen kommer i kontakt med ett föremål eller när träet nyper fast sågkedjan under sågning. Spetskontakt kan i vissa fall göra att

svärdet trycks uppåt och bakåt mot användaren. Nyp sågkedjan fast vid svärdspetsen kan det göra att svärdet snabbt trycks bakåt mot användaren. Båda dessa händelser kan göra att du förlorar kontrollen över sågen vilket kan leda till allvarliga personskador. Förlita dig inte enbart på sågens säkerhetsfunktioner. Som motorsågsanvändare bör du vidta flera åtgärder för att undvika olyckor och skador. Kast orsakas av felaktig användning och/eller felaktiga förhållanden som kan undvikas om du vidtar nedanstående försiktighetsåtgärder.

- **Håll sågen i ett stadigt grepp och se till att fingrarna omsluter handtaget. Håll båda händerna på sågen och placera kroppen och armen så att du kan hålla emot kast.** Kast kan kontrolleras om rätt försiktighetsåtgärder vidtas. Släpp inte motorsågen!
- **Sträck dig inte för långt och såga inte över axelhöjd.** Detta hjälper till att förhindra oavsiktlig spetskontakt och ger ökad kontroll över motorsågen i oväntade situationer.
- **Vid byte ska du endast använda de svärd och sågkedjor som specificeras av tillverkaren.** Felaktiga utbytessvärd och -kedjor kan göra att kedjan går sönder och/eller orsaka kast.
- **Följ tillverkarens instruktioner för slipning och underhåll av kedjan.** Minskad höjd på underställningen ökar risken för kast.

SPARA DE HÄR INSTRUKTIONERNA.

Allmänna säkerhetsanvisningar



VARNING: Läs varningsinstruktionerna nedan innan du använder produkten.

- För att undvika ofrivillig start av maskinen ska batteriet avlägsnas.
- Denna produkt är ett farligt verktyg om du inte är försiktig eller om du använder produkten felaktigt. Den här produkten kan orsaka allvarlig eller livshotande skada för användaren och andra.
- Använd inte produkten om den ändras från dess första specifikation. Byt inte ut en del av produkten utan tillverkarens godkännande. Använd endast reservdelar som godkänts av tillverkaren. Felaktigt underhåll kan leda till skador eller dödsfall.
- Kontrollera produkten före användning. Se *Kontrollera före användning på sida 16* och *Underhållsschema på sida 17*. Använd inte en produkt som har skador eller inte fungerar korrekt. Utför de säkerhets-, underhålls- och serviceinstruktioner som beskrivs i denna bruksanvisning.
- Barn ska övervakas för att garantera att de inte leker med produkten. Låt aldrig barn eller andra personer som inte utbildats i handhavande av produkten och/eller batteriet använda eller underhålla den. Lokala föreskrifter kan reglera användarens ålder.

- Förvara produkten i ett låst utrymme för att förhindra åtkomst för barn eller personer som inte är behöriga.
- Förvara produkten oåtkomlig för barn.
- Enhetens ursprungliga utformning får inte under några omständigheter ändras utan tillstånd från tillverkaren. Använd alltid originaltillbehör. Ändringar och/eller tillbehör som inte är godkända kan medföra allvarliga personskador eller dödsfall för användaren och andra.

Notera: Nationella eller lokala lagar kan reglera användningen. Följ givna föreskrifter.

Allmänna säkerhetsanvisningar



VARNING: Läs varningsinstruktionerna nedan innan du använder produkten.

- För att undvika ofrivillig start av maskinen ska batteriet avlägsnas.
- Denna produkt är ett farligt verktyg om du inte är försiktig eller om du använder produkten felaktigt. Den här produkten kan orsaka allvarlig eller livshotande skada för användaren och andra.
- Använd inte produkten om den ändras från dess första specifikation. Byt inte ut en del av produkten utan tillverkarens godkännande. Använd endast reservdelar som godkänts av tillverkaren. Felaktigt underhåll kan leda till skador eller dödsfall.
- Kontrollera produkten före användning. Se *Kontrollera före användning på sida 16* och *Underhållsschema på sida 17*. Använd inte en produkt som har skador eller inte fungerar korrekt. Utför de säkerhets-, underhålls- och serviceinstruktioner som beskrivs i denna bruksanvisning.
- Barn ska övervakas för att garantera att de inte leker med produkten. Låt aldrig barn eller andra personer som inte utbildats i handhavande av produkten och/eller batteriet använda eller underhålla den. Lokala föreskrifter kan reglera användarens ålder.
- Förvara produkten i ett låst utrymme för att förhindra åtkomst för barn eller personer som inte är behöriga.
- Förvara produkten oåtkomlig för barn.
- Garantin kanske inte omfattar skador som orsakas av användning av icke godkända tillbehör eller reservdelar.
- Enhetens ursprungliga utformning får inte under några omständigheter ändras utan tillstånd från tillverkaren. Använd alltid originaltillbehör. Ändringar och/eller tillbehör som inte är godkända kan medföra allvarliga personskador eller dödsfall för användaren och andra.

Notera: Nationella eller lokala lagar kan reglera användningen. Följ givna föreskrifter.

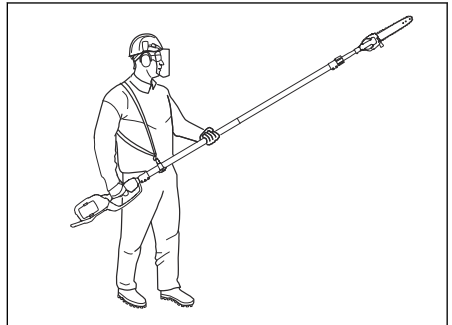
Säkerhetsinstruktioner för drift



VARNING: Läs och följ varningsinstruktionerna nedan innan du använder produkten.

- Se till att inga människor eller djur kommer närmare än 15 meter ifrån dig när du arbetar. När flera användare arbetar inom samma område är det säkra avståndet minst 15 meter. Annars finns det risk för allvarliga personskador. Stång omedelbart av produkten om någon närmar sig arbetsplatsen. Sväng aldrig runt med produkten utan att först kontrollera bakåt att ingen befinner sig inom säkerhetszonen.
- Arbete i dåligt väder är tröttsamt och kan öka riskerna. Vi rekommenderar inte att produkten används i mycket dåligt väder, till exempel vid tät dimma, kraftigt regn, kraftig vind, extrem kyla eller risk för åskväder osv. eftersom det innebär ökade risker.
- Låt aldrig barn använda eller vara i närheten av produkten. Eftersom produkten är lätt att starta kan barn starta den om de inte hålls under uppsikt. Detta kan innebära risk för allvarlig personskada. Koppla därför alltid ur batteriet när produkten inte är under uppsikt.
- Se till att människor, djur eller annat inte påverkar din kontroll över produkten och att de inte kommer i kontakt med skärutrustningen eller lösa föremål som slungas iväg av skärutrustningen.
- Var alltid uppmärksam på varnings signaler eller tillrop när hörselskydd används. Ta alltid av hörselskydden så snart du stängt av produkten.
- Överexponering av vibrationer kan leda till blodkärls- eller nervskador hos personer som har dålig blodcirkulation. Prata med läkare om du upplever kroppsliga symptom som kan relateras till överexponering av vibrationer. Exempel på sådana symptom är domningar, avsaknad av känsel, "kittlingar", "stickningar", smärta, avsaknad eller reducering av normal styrka, förändringar i hudens färg eller dess yta. Dessa symptom uppträder vanligtvis i fingrar, händer eller handleder.
- Under inga omständigheter får någon skärutrustning användas utan att godkänt skydd monterats. Om fel eller defekt skydd monterats, kan detta orsaka allvarlig personskada.
- Stoppa alltid produkten, ta ut batteriet och se till att skärutrustningen stannar helt innan du utför arbeten på produkten. Avsteg från slipinstruktionen ökar sågkedjans kastbenägenhet avsevärt.
- När du råkar ut för en situation som gör dig osäker angående fortsatt användning ska du rådfråga en expert. Kontakta din återförsäljare eller serviceverkstad. Undvik all användning du anser dig otillräckligt kvalificerad för.
- Undvik all användning du anser dig otillräckligt kvalificerad för.

- Använd aldrig produkten om du är trött, om du har druckit alkohol eller om du tar mediciner som kan påverka din syn, ditt omdöme eller din kroppskontroll.
- Produkten kan plötsligt kastas i sidled när svärdsspetsen kommer i kontakt med fasta föremål. Det kallas för kast. Ett kast kan vara så kraftigt att produkten och/eller den som handhar den knuffas åt sidan och kan medföra att kontrollen över produkten går förlorad. Undvik att säga med svärdets spets.
- Använd aldrig produkten utan möjlighet att kunna påkalla hjälp i händelse av olycka.
- Håll bra balans och ett stadigt fotfäste. Se till att du kan gå och stå säkert. Titta efter eventuella hinder vid en oväntad förflyttning (rötter, stenar, grenar, gropar, diken osv.). Iaktta stor försiktighet vid arbete i sluttande terräng.
- Inspektera alltid arbetsområdet. Avlägsna alla lösa föremål, såsom stenar, krossat glas, spikar, ståltråd, snören med mera, som kan slungas iväg eller sno in sig i skärutrustningen.
- Var ytterst försiktig vid sågning i ett träd som är spänt. Ett spänt träd kan både före och efter genomsågning sprätta tillbaka till sitt normalläge. Felaktig placering av dig och sågsnittet kan leda till att trädet träffar dig eller produkten så att du tappar kontrollen. Båda omständigheterna kan orsaka allvarlig personskada.
- Använd selen för att bära upp produktens vikt och göra den lättare att hantera.
- Håll alltid produkten med båda händerna.



- Vid förflyttning till annat område ska produkten stoppas. Vid längre förflyttningar samt transporter ska transportskyddet sättas fast.
- Ställ aldrig ner produkten när den är påslagen utan att du har uppsikt över den.
- Om produkten används vid temperaturer under -10 °C måste produkten och batteriet förvaras i ett uppvärmt utrymme i minst 24 timmar innan arbetet påbörjas.
- Stå aldrig direkt under en gren som klipps. Det kan leda till allvarlig eller till och med livshotande personskada.
- Följ tillämpliga säkerhetsföreskrifter för arbete i närheten av strömförande luftledningar.

- Produkten är inte elektriskt isolerad. Om produkten kommer i kontakt med eller i närheten av spänningsförande ledningar kan detta resultera i dödsfall eller allvarlig kroppsskada. Elektricitet kan överföras från en punkt till en annan med en så kallad spänningsbåge. Ju högre spänningen är, desto längre kan elektriciteten överföras. Elektricitet kan även överföras genom grenar och andra föremål, särskilt om de är blöta. Håll alltid ett avstånd på minst tio meter mellan produkten och högspanningsledningar och/eller föremål som är i kontakt med dem. Om du måste arbeta med kortare säkerhetsavstånd ska du alltid kontakta aktuellt kraftbolag för att säkerställa att spänningen är fränslagen innan du påbörjar ditt arbete.
- En felaktig skärutrustning kan öka risken för olyckor.
- Använd halkfria och stadiga stövlar eller skor.
- Ha på dig kläder i slitstarkt material. Bär alltid kraftiga långbyxor och överdel med långa ärmar. Använd inte löst sittande kläder som kan fastna i kvistar och grenar. Bär inte smycken, kortbyxor eller sandaler och gå inte barfota. Sätt upp håret ordentligt så att det inte hänger nedanför axlarna.



- Ha första förband nära till hands.



Säkerhetsanordningar på produkten

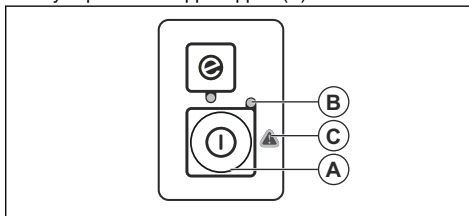


WARNING: Läs varningsinstruktionerna nedan innan du använder produkten.

- Använd inte en produkt med säkerhetsanordningar som är skadade eller som inte fungerar korrekt.
- Kontrollera säkerhetsanordningarna regelbundet. Se *Underhållsschema på sida 17*.
- Om säkerhetsanordningarna är skadade eller om de inte fungerar korrekt ska du kontakta en Husqvarna-serviceverkstad.

Kontrollera knappsetsen

1. Tryck på start-/stopppknappen (A).



- a) Produkten är påslagen när lysdioden (B) lyser.
 - b) Produkten är avstängd när lysdioden (B) är släckt.
2. Om varningsindikatorn (C) lyser eller blinkar. Se *Knappsets på sida 23*.

Kontrollera gasreglagespärren

Gasreglagespärren är utformad för att förhindra oavsiktlig aktivering. När du trycker gasreglagespärren framåt (A) och sedan trycker den mot handtaget (B)

Personlig skyddsutrustning



WARNING: Läs varningsinstruktionerna nedan innan du använder produkten.

- Använd alltid godkänd personlig skyddsutrustning när du använder produkten. Personlig skyddsutrustning kan inte eliminera skaderisken helt, men den reducerar effekten av en skada vid ett eventuellt olyckstillbud. Be din återförsäljare om hjälp med att välja rätt utrustning.
- Använd skyddshjälm där det finns risk för fallande föremål.
- Långvarig exponering för buller kan ge hörselskador. Batteridrivna produkter är i allmänhet relativt tysta men skador kan uppstå genom en kombination av ljudnivå och långvarig användning. Husqvarna rekommenderar att användaren har hörselskydd vid användning av produkten under en längre sammanhängande period av dagen. Personer som använder produkten kontinuerligt och regelbundet bör kontrollera hörseln regelbundet.



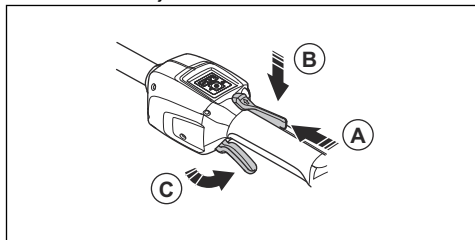
WARNING: Hörselskydd begränsar förmågan att höra ljud och varningssignaler.

- Använd godkänt ögonskydd. Används visir måste även godkända skyddsglasögon användas. Godkända skyddsglasögon måste uppfylla standarden ANSI Z87.1 i USA eller SS-EN 166 i EU-länder.
- Använd visir för ansiktsskydd. Ett visir ger inte ett fullgott skydd för ögonen.

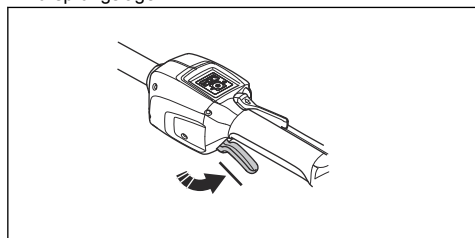


- Använd handskar vid behov, till exempel när du ansluter, undersöker eller rengör skärutrustningen.

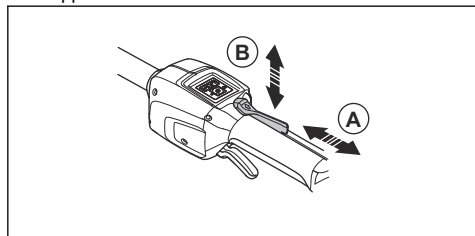
frikopplas gasreglaget (C). När greppet om handtaget släpps återgår både gasreglaget och gasreglagespärren till sina respektive ursprungslägen. Denna rörelse drivs av tre oberoende fjädrar.



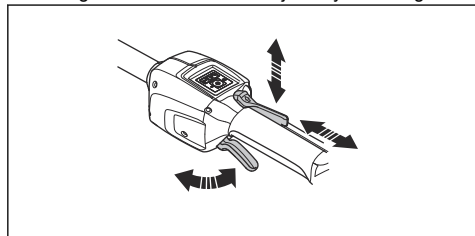
1. Kontrollera att gasreglaget är låst när spärren är i sitt ursprungsläge.



2. Tryck gasreglagespärren framåt (A) och nedåt. Håll gasreglagespärren mot handtaget (B) och kontrollera att den går tillbaka till sitt ursprungliga läge när du släpper den.



3. Kontrollera att gasreglaget och gasreglagespärren rör sig fritt och att deras retur fjädersystem fungerar.



4. Starta produkten, se *Starta produkten på sida 16*.
5. Tryck in gasreglaget helt för fullt varvtal.
6. Släpp gasreglaget och se till att sågkedjan stannar och att den förblir stilla.

Trimmerhuvudets skydd

Skärutrustningens skydd förhindrar att lösa föremål skjuts ut mot användaren.

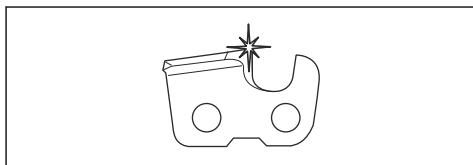
Undersök om skärutrustningens skydd är skadat och byt ut det om så är fallet. Använd endast godkänt skydd för skärutrustningen.

Säkerhetsinstruktioner för skärutrustningen

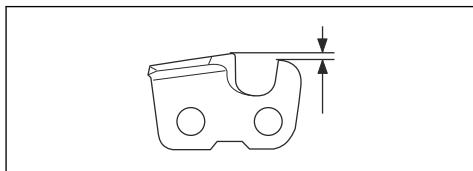


VARNING: Läs varningsinstruktionerna nedan innan du använder produkten.

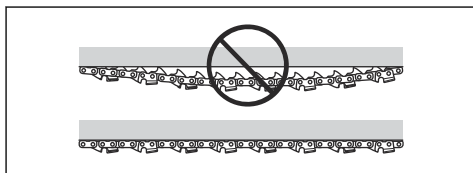
- Använd endast godkända svärd-/sågkedjekombinationer och godkänd filutrustning. Se *Tillbehör på sida 27* för instruktioner.
- Använd skyddshandskar när du använder eller utför underhåll på sågkedjan. Även en sågkedja som inte rör sig kan orsaka skador.
- Håll skärtänderna korrekt filade. Följ instruktionerna och använd rekommenderad filmall. En sågkedja som är skadad eller felaktigt filad ökar risken för olyckor.



- Håll korrekt underställning. Följ våra instruktioner och använd rekommenderad underställning. En för stor underställning ökar risken för kast.



- Se till att kedjan har korrekt spänning. Om kedjan inte sluter tätt mot svärdet kan kedjan hoppa av. En felaktig sågkedjespänning ökar slitaget på svärd, sågkedja och kedjedrivhjul. Se *Spänna kedjan på sida 22*.



- Utför underhåll på skärutrustningen regelbundet och se till att den är smord. Om kedjan inte är korrekt

smord ökar risken för slitage på svärd, sågkedja och kedjedrivhjul.

Säkerhet, batteriladdare



VARNING: Läs varningsinstruktionerna nedan innan du använder produkten.

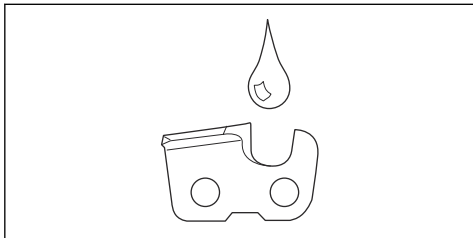
- Risk för elektriska stötar eller kortslutning om säkerhetsinstruktionerna inte följs.
- Använd inte andra batteriladdare än den som medföljde produkten. Använd endast -laddare när du laddar BLI-utbytesbatterier.
- Försök inte plocka isär batteriladdaren.
- Använd aldrig defekta eller skadade batteriladdare.
- Lyft inte batteriladdaren i nätsladden. Koppla bort batteriladdaren från eluttaget genom att dra i kontakten. Dra inte i nätsladden.
- Ha inga sladdar och skarvsladdar nära vatten, olja och skarpa kanter. Var uppmärksam så att inte sladden kläms i dörrar, stängsel eller liknande.
- Använd inte batteriladdaren nära brandfarliga material eller material som kan orsaka korrosion. Se till att batteriladdaren inte är övertäckt. Dra ut stickkontakten till batteriladdaren vid rökutveckling eller brand.
- Ladda endast batteriet inomhus där den inte utsätts för solljus och på en plats med bra luftflöde. Ladda inte batteriet utomhus. Ladda inte batteriet vid fuktiga förhållanden.
- Använd endast batteriladdaren i temperaturer mellan 5 °C (41 °F) och 40 °C (104 °F). Använd laddaren i en miljö med bra luftflöde, som är torr och fri från damm.
- Placera inte föremål i kylningsöppningar på batteriladdaren.
- Anslut inte batteriladdarens kontakter till metallföremål eftersom batteriladdaren kan kortslutas.
- Använd godkända eluttag som inte är skadade. Se till att batteriladdarens sladd inte är skadad. Om förlängningsladd används, se till att den inte är skadad.

Säkerhet, batteriladdare



VARNING: Läs varningsinstruktionerna nedan innan du använder produkten.

- Risk för elektriska stötar eller kortslutning om säkerhetsinstruktionerna inte följs.
- Använd ett godkänt jordat uttag som inte är skadat.
- Använd inte andra batteriladdare än den som medföljde produkten. Använd endast Husqvarna QC-laddare när du laddar Husqvarna BLI-utbytesbatterier.
- Försök inte plocka isär batteriladdaren.
- Använd inte en batteriladdare som har skador eller inte fungerar korrekt.



Batterisäkerhet



VARNING: Läs varningsinstruktionerna nedan innan du använder produkten.

- Använd endast de BLI-batterier som vi rekommenderar för din produkt. Batterierna har krypterad programvara.
- Använd uppladdningsbara BLI-batterier som strömförsörjning för relaterade Husqvarna-produkter. På grund av risken för skador ska du inte använda batteriet som strömkälla för andra enheter.
- Risk för elektrisk stöt. Anslut inte batteripolerna till nycklar, skruvar eller andra metallföremål. Det kan orsaka kortslutning i batteriet.
- Använd inte batterier som inte är laddningsbara.
- Placera inte föremål i luftspringorna på batteriet.
- Håll batteriet borta från direkt solljus, värme och öppen eld. Batteriet kan orsaka brännskador och/eller kemiska brännskador.
- Håll batteriet borta från mikro vågor och högt tryck.
- Försök inte ta isär eller krossa batteriet.
- Låt inte batterisyra komma i kontakt med huden. Batterisyra orsakar skador på huden, korrosion och brännskador. Om man får batterisyra i ögonen ska man inte gnugga, utan spola med vatten i minst 15 minuter. Om batterisyra har kommit i kontakt med huden måste du rengöra huden med rikligt med vatten och tvål. Se till att få vård.
- Använd batteriet vid temperaturer mellan -10 °C (14 °F) och 40 °C (104 °F).
- Rengör inte batteriet eller batteriladdaren med vatten. Se *Rengöra produkten, batteriet och batteriladdaren på sida 23*.
- Använd inte ett batteri som har skador eller som inte fungerar korrekt.
- Håll batterier som förvaras borta från metallföremål, exempelvis spikar, skruvar och smycken.
- Håll batteriet utom räckhåll för barn.

- Lyft inte batteriladdaren i strömkabeln. Koppla bort batteriladdaren från eluttaget genom att dra i kontakten. Dra inte i strömkabeln.
- Ha inga sladdar och skarvsladdar nära vatten, olja och skarpa kanter. Var uppmärksam så att inte kabeln kläms i dörrar, stängsel eller liknande.
- Använd inte batteriladdaren nära brandfarliga material eller material som kan orsaka korrosion. Se till att batteriladdaren inte är övertäckt. Dra ut stickkontakten till batteriladdaren vid rökutveckling eller brand.
- Ladda endast batteriet inomhus där den inte utsätts för solljus och på en plats med bra luftflöde. Ladda inte batteriet utomhus. Ladda inte batteriet vid fuktiga förhållanden.
- Använd endast batteriladdaren i temperaturer mellan 5 °C (41 °F) och 40 °C (104 °F). Använd laddaren i en miljö med bra luftflöde, som är torr och fri från damm.
- Placera inte föremål i kylningsöppningar på batteriladdaren.
- Anslut inte batteriladdarens kontakter till metallföremål eftersom batteriladdaren kan kortslutas.
- Använd godkända vägguttag som inte är skadade.
- Använd endast tretrådiga förlängningsladdar med tre jordledare och kopplingar som är kompatibla med enhetens kontakt.

Säkerhetsinstruktioner för underhåll



VARNING: Läs varningsinstruktionerna nedan innan du utför underhåll på produkten.

- Ta ur batteriet innan du utför underhåll, övriga kontroller eller monterar produkten.
- Användaren får endast utföra underhålls- och servicearbeten som beskrivs i denna bruksanvisning. Vänd dig till en serviceverkstad för underhåll och service av större omfattning.
- Rengör inte batteriet eller batteriladdaren med vatten. Starka rengöringsmedel kan orsaka skador på plasten.
- Om du inte utför underhåll minskas produktens livscykel och risken för olyckor ökar.
- Särskild utbildning krävs för allt service- och reparationsarbete, särskilt för produktens säkerhetsanordningar. Om inte alla kontroller i den här bruksanvisningen är godkända efter att du gjort underhåll ska du kontakta din serviceverkstad. Vi garanterar att det finns professionella reparationer och service tillgängliga för din produkt.
- Använd endast originaltillbehör.

Montering

Introduktion

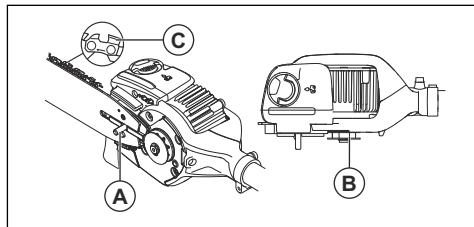


VARNING: Läs och förstå säkerhetskapitlet innan du monterar produkten.

Montering av svärd och sågkedja

1. Ta loss svärdsmuttern som håller fast kopplingskåpan.
2. Justera svärdet på svärdsbulten. Montera svärdet i det bakre läget. Placera sågkedjan på kedjedrivhjulet och i svärdsspåret. Börja på svärdets ovansida.
3. Kontrollera att knivarnas eggar är riktade framåt på ovansidan av svärdet (C).

4. Rikta in hålet på svärdet med kedjespännartappen och installera kopplingskåpan. Se till att drivlänkarna passar in på kedjedrivhjulet (B). Kontrollera att sågkedjan ligger i svärdsspåret. Dra sedan åt svärdsmuttrarna för hand så hårt du kan.



5. Spänn sågkedjan, se *Spänna kedjan på sida 22*.

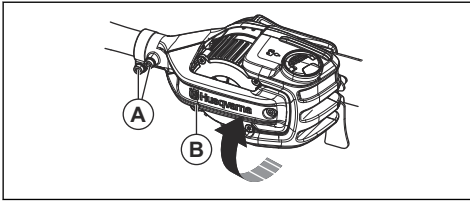
Justera såghuvudets vinkel



VARNING: Stäng av produkten och ta ur batteriet innan du fortsätter. Använd skyddshandskar.

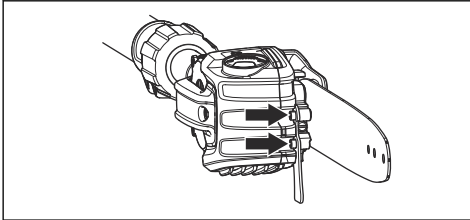
1. Lossa skruvarna på såghuvudet (A).
2. Vrid såghuvudet (B) 90°.

3. Dra åt skruvarna (A).



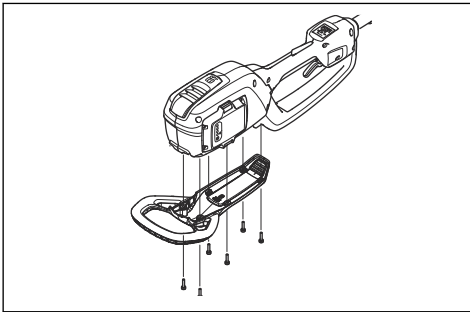
Montera grenkroken

- Montera grenkroken med två skruvar.



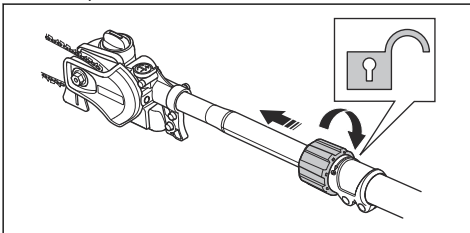
Montera stötskyddet

1. Montera stötskyddet med sex skruvar.



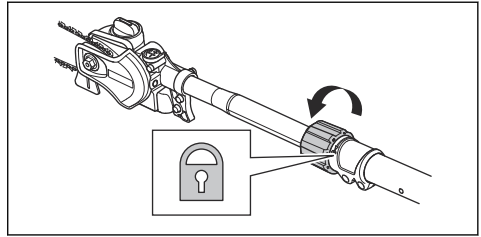
Justera riggrörets längd

1. Lossa på vredet.



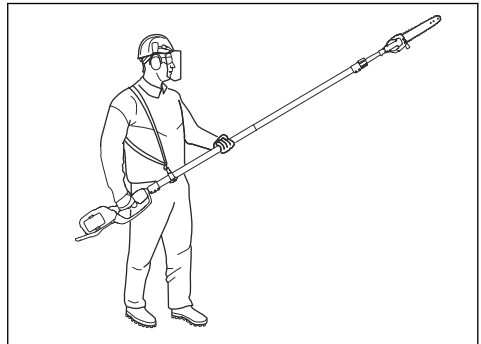
2. Dra ut riggröret till önskad längd.

3. Dra åt vredet.



Justera selen

1. Sätt på dig selen.
2. Fäst selen i dess upphängningskrok.
3. Ändra längden på selen tills upphängningskroken är i nivå med din höft.



Ansluta batteriladdaren

1. Anslut batteriladdaren till den spänning och frekvens som anges på typskylten.
2. Sätt in stickkontakten i ett jordat uttag. Lysdioden på batteriladdaren blinkar grönt en gång.

Notera: Batteriet laddas inte om batteriets temperatur är högre än 50 °C/122 °F. Om temperaturen är högre än 50 °C/122 °F kyls batteriladdaren ner batteriet innan det laddas.

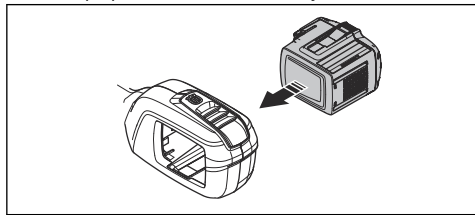
Ansluta batteriet till produkten



VARNING: Använd endast Husqvarna-originalbatterier i produkten.

1. Se till att batteriet är fulladdat.

- Skjut in batteriet i produktens batterihållare. Batteriet låses på plats när du hör ett klickljud.



OBSERVERA: Om batteriet inte går enkelt in i batterihållaren är det inte korrekt installerat. Det kan orsaka skador på produkten.

- Kontrollera att batteriet är korrekt installerat.

Batteriinformation

Se bruksanvisningen för batteriet för information om hur du använder batteriet.

Drift

Introduktion

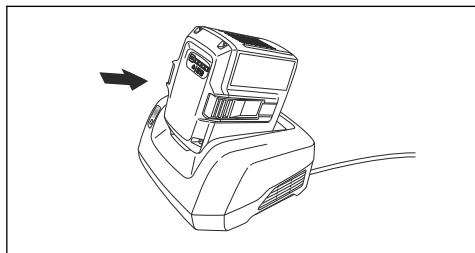


VARNING: Läs och förstå säkerhetskapitlet innan du använder produkten.

Ladda batteriet

Notera: Ladda batteriet om det är första gången du använder det. Ett nytt batteri är endast 30 % laddat.

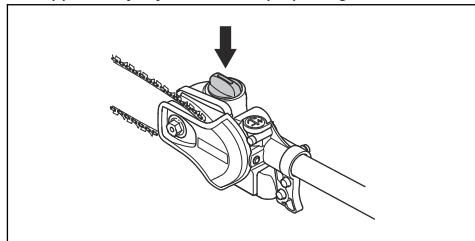
- Se till att batteriet är torrt.
- Sätt i batteriet i batteriladdaren.



Fyll på med kedjeolja

Fyll på med kedjeolja efter en timmes användning eller när batteriet är slut.

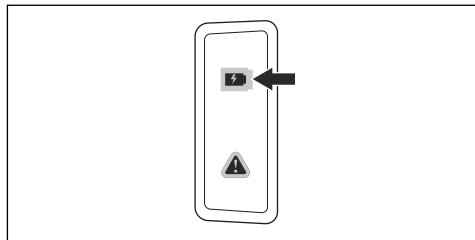
- Öppna kedjeoljelocket ovanpå på såghuvudet.



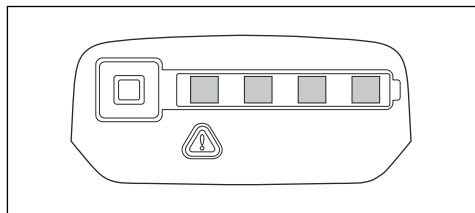
- Fyll på med Husqvarna kedjeolja.
- Sätt fast kedjeoljelocket.

Introduktion

- Kontrollera att den gröna laddningslampan på batteriladdaren tänds. Det betyder att batteriet är korrekt anslutet till batteriladdaren.



- När alla lysdioder på batteriet lyser är batteriet fulladdat.



- Koppla bort batteriladdaren från eluttaget genom att dra i kontakten. Dra ej i kabeln.
- Ta ut batteriet ur batteriladdaren.

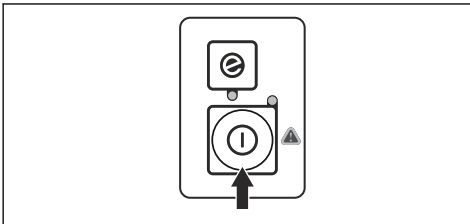
Notera: Se handböckerna för batteri och batteriladdare för mer information.

Kontrollera före användning

1. Inspektera arbetsområdet. Avlägsna föremål som kan slungas iväg.
2. Kontrollera sågkedjan. Använd aldrig slö, sprucken eller skadad utrustning.
3. Kontrollera produkten så att den är i fullgott skick.
4. Kontrollera att alla muttrar och skruvar är åtdragna.
5. Se till att kedjan är korrekt smord, se *Smörjning av skärutrustningen på sida 22*.
6. Se till att sågkedjan alltid stannar när motorn går på tomgång.
7. Använd endast produkten för det arbete den är avsedd för.
8. Se till att handtaget och skyddsanordningarna är i gott skick. Använd aldrig en maskin som saknar delar eller som har ändrats i strid mot specifikationen.

Starta produkten

1. Håll start/stoppknappen intryckt tills den gröna lysdioden lyser.



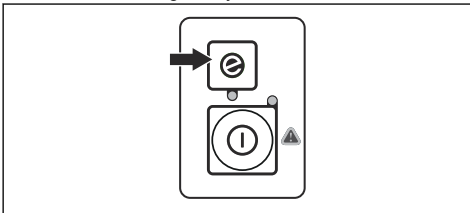
2. Använd gasreglaget för att reglera hastigheten.

Använda SavE-funktionen

Den här produkten har en energisparfunktion, SavE. SavE-funktionen minskar kedjehastigheten och ger den längsta drifttiden från batteriet.

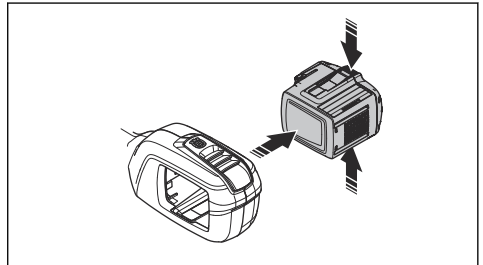
Notera: SavE-funktionen minskar inte produktens sågkraft.

1. Tryck på SavE-knappen på knappsatsen.
2. Kontrollera att den gröna lysdioden tänds.
3. Tryck på SavE-knappen igen för att koppla från funktionen. Den gröna lysdioden slocknar.



Stänga av produkten

1. Släpp gasreglaget eller gasreglagespärren.
2. Tryck på start-/stoppknappen tills den gröna lysdioden släcks.
3. Tryck på frigöringsknapparna på batteriet och dra ut batteriet.

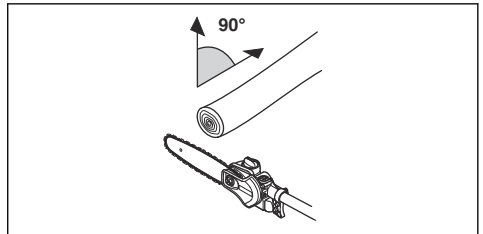


Använda produkten

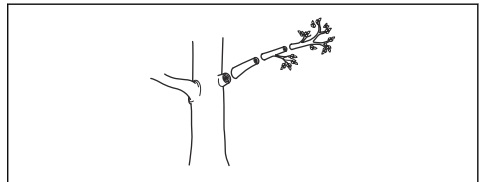


VARNING: Stå aldrig direkt under en gren som kapas. Det kan orsaka skada eller dödsfall.

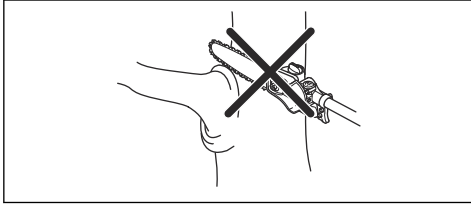
- Var försiktig när du arbetar nära luftledningar. Fallande grenar kan leda till kortslutning.
- Om möjligt ska du ställa dig så att du kan göra snittet i rätt vinkel mot grenen.



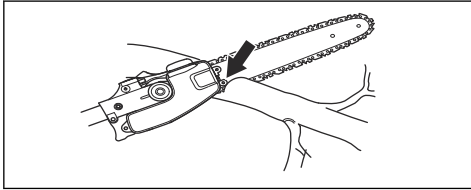
- Kapa stora grenar i sektioner. Observera att fallande grenar kan studsas i riktning mot användaren efter att de träffat marken.



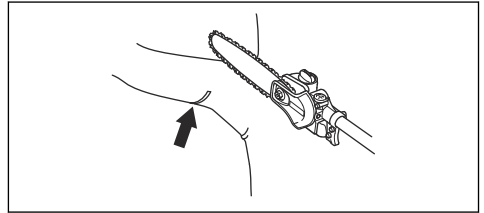
- Kapa aldrig genom knölen vid grenens rot eftersom detta gör att läkningen saktar ner och att risken för svampangrepp ökar!



- Använd stoppet längst ner på kaphuvudet för att få stöd vid kapning. Detta förhindrar att skärutrustningen "hoppas" på grenen.



- Gör ett första snitt på undersidan av grenen innan du skär igenom grenen. Detta förhindrar att barken rivs av, vilket kan leda till långsam läkning och orsaka permanent skada på trädet. Snittet får inte vara djupare än 1/3 av grenens tjocklek för att förhindra att den fastnar. Håll kedjan igång medan du drar tillbaka skärutrustningen från grenen för att förhindra att den fastnar.



- Se till att du står stadigt och att du kan arbeta utan att hindras av grenar, stenar och träd.



VARNING: Aktivera aldrig gasreglaget när du inte har fullständig överblick över skärutrustningen.

Underhåll

Introduktion



VARNING: Läs och förstå säkerhetskapitlet innan du utför underhållsarbete på produkten.



VARNING: Ta ur batteriet innan du utför underhåll på produkten.

Underhållsschema



VARNING: Ta bort batteriet innan du utför underhåll.

Nedan följer en lista över de underhållssteg som ska utföras på produkten. Se uppgifter i underhållskapitlet för mer information.

Underhåll	Dagligen	Varje vecka	Varje månad
Rengör produktens yttre delar med en torr trasa. Använd inte vatten.	X		
Se till att start-/stoppknappen fungerar som den ska och inte är defekt.	X		
Kontrollera att gasreglaget och gasreglagespärren fungerar korrekt säkerhetsmässigt.	X		
Se till att samtliga kontroller fungerar och inte är skadade.	X		
Håll handtagen torra och rena. Se till att det inte finns olja eller fett på handtagen.	X		
Se till att kedjeskyddet inte är skadat. Byt kedjeskyddet om det är skadat.	X		
Se till att skruvar och muttrar är åtdragna.	X		
Rengör oljetanklocket.	X		

Underhåll	Dagligen	Varje vecka	Varje månad
Se till att frigöringsknapparna på batteriet fungerar och låser fast batteriet i produkten.	X		
Kontrollera att batteriladdaren fungerar korrekt och inte är skadad.	X		
Se till att batteriet inte är skadat.	X		
Se till att batteriet är laddat.	X		
Se till att batteriladdaren inte är skadad.	X		
Undersök alla kablar, kopplingar och anslutningar. Se till att det inte är skadat eller smutsigt.		X	
Rengör kedjeskyddet.		X	
Kontrollera anslutningarna mellan batteriet och produkten. Kontrollera anslutningen mellan batteriet och batteriladdaren.			X
Se till att såghuvudet inte är skadat. Byt såghuvudet om det är skadat.	En godkänd återförsäljare Husqvarna måste utföra allt underhåll på såghuvudet.		
Kontrollera slitaget på kedjedrivhjulet.	Byt ut kedjedrivhjulet efter cirka 100 timmars drift eller oftare om det behövs.		

Undersöka batteriet och batteriladdaren

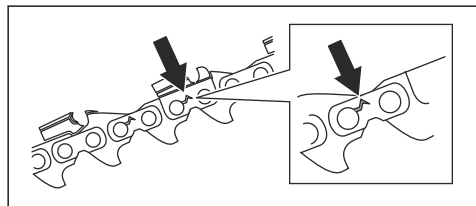
1. Undersök om batteriet har skador, till exempel sprickor.
2. Undersök om batteriladdaren har skador, till exempel sprickor.
3. Kontrollera att anslutningssladden till batteriladdaren är oskadad och att inga sprickor finns.

Underhålla tillbehöret

Kontrollera sågkedjan

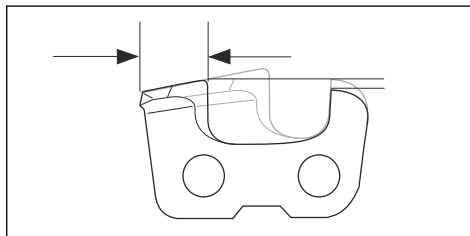
Kontrollera sågkedjan dagligen.

1. Se till att det inte finns några sprickor i nitar och länkar.



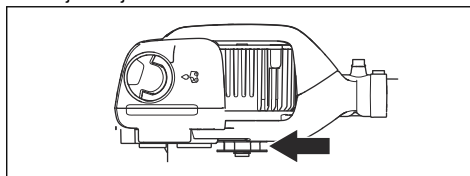
2. Undersök om sågkedjan är stel.
3. Jämför sågkedjan med en ny sågkedja för att avgöra om nitar och länkar är slitna.
4. Byt ut sågkedjan om den uppvisar något av ovanstående förhållanden.

5. Byt ut sågkedjan när längden på skärtänderna har slitits ner till endast 4 mm.



Kontrollera kedjedrivhjulet

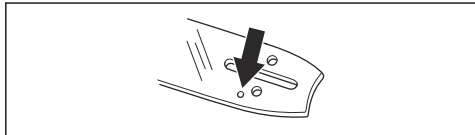
1. Kontrollera regelbundet slitagenivån på kedjedrivhjulet.



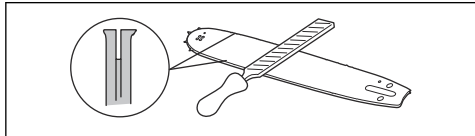
2. Byt kedjedrivhjul om det är slitet och rör sig från sida till sida på motoraxeln.

Kontrollera svärdet

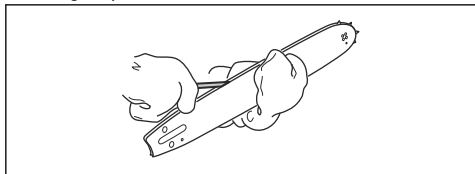
1. Se till att oljekanalerna inte är igensatt. Rengör vid behov.



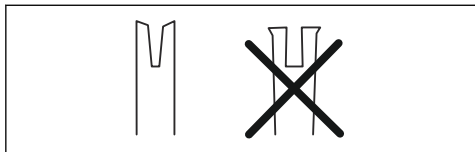
2. Undersök om det finns grader på svärdets kanter. Ta bort grader med en fil.



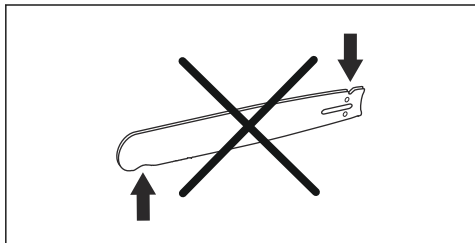
3. Rengör spåret i svärdet.



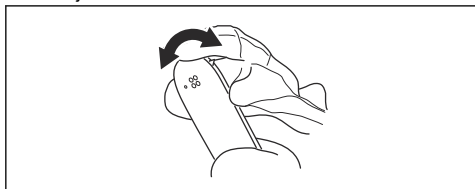
4. Undersök spåret i svärdet för slitage. Byt ut svärdet vid behov.



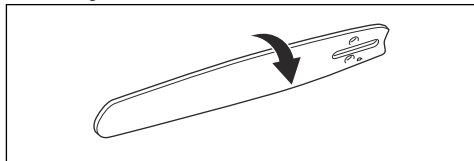
5. Undersök om svärdsspetsen är ojämn eller mycket sliten.



6. Kontrollera att svärdets noshjul går lätt samt att noshjulets smörjhål inte är igensatt. Rengör och smörj vid behov.



7. Vänd svärdet dagligen för att förlänga dess livslängd.



Slipa sågkedjan

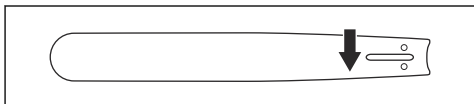
Information om svärd och sågkedja



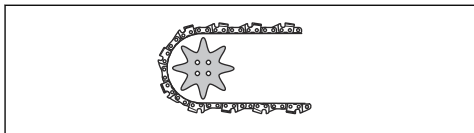
VARNING: Använd skyddshandskar när du använder eller utför underhåll på sågkedjan. Även en sågkedja som inte rör sig kan orsaka skador.

Byt ut slitna eller skadade svärd eller sågkedjor mot den svärd- och sågkedjekombination som rekommenderas av Husqvarna. Detta är nödvändigt för att behålla produktens säkerhetsfunktioner. Se *Tillbehör på sida 27* för en lista med svärd- och kedjekombinationer som vi rekommenderar för utbyte.

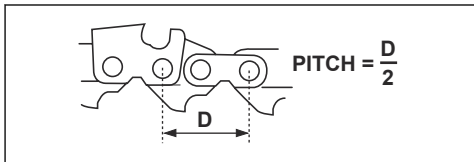
- Svärds längd, tum/cm. Information om svärds längden finns vanligen på den bakre änden av svärdet.



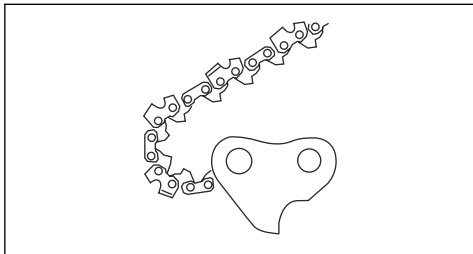
- Antal tänder i noshjulet (T).



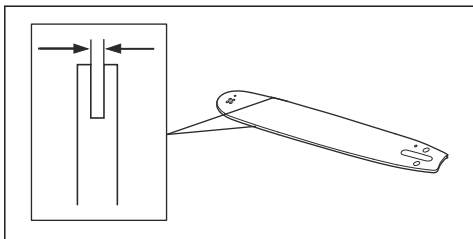
- Sågkedjedelning, tum. Avståndet mellan sågkedjans drivlänkar måste vara anpassade till avståndet mellan tänderna på svärdets noshjul och kedjedrivhjulet.



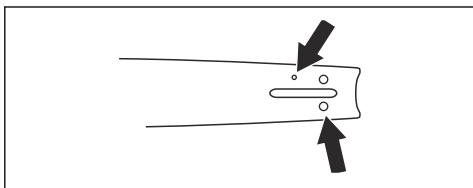
- Drivlänksantal. Antal drivlänkar avgörs av typen av svärd.



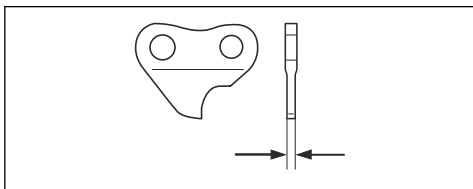
- Svärdsspårbredd, tum/mm. Svärdsspårbredden måste vara samma som kedjans drivlänkars bredd.



- Kedjeoljehål och hål för kedjespännare. Svärdet måste anpassas till produkten.



- Drivlänksbredd, mm/tum.



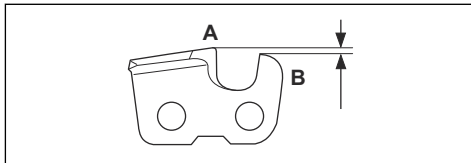
Allmän information om hur du slipar skärtänderna

Använd inte en slö sågkedja. Om sågkedjan är slö måste du anbringa mer kraft för att trycka in svärdet genom träet. Om sågkedjan är mycket slö genereras inga träflisor, utan sågspån.

En välslipad sågkedja äter sig igenom träet och skapar träflisor som är långa och tjocka.

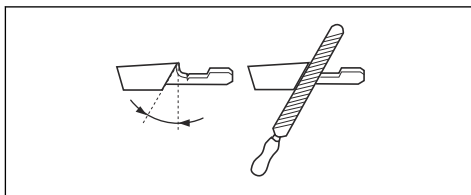
Skärtanden (A) och underställningen (B) utgör tillsammans den skärande delen av sågkedjan,

kniven. Höjdskillnaden mellan de två avgör skärddjupet (underställningen).

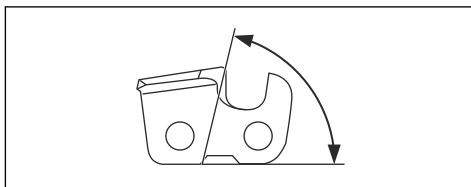


Vid slipning av en skärtand ska du tänka på följande:

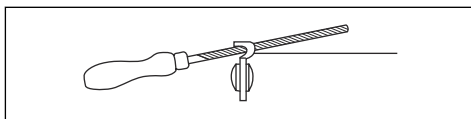
- filningsvinkel



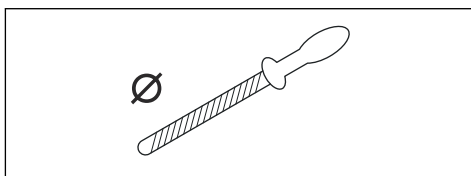
- stötvinkeln



- filläget



- rundfilens diameter.



Det är svårt att slipa en sågkedja korrekt utan rätt utrustning. Använd den rekommenderade filmallen. Det hjälper dig att behålla maximal skärkapacitet och minimal kastrisk.

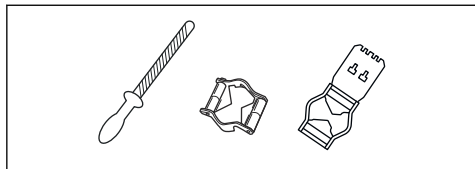


VARNING: Kastrisken ökar väsentligt om du inte följer slipinstruktionerna.

Notera: Se *Slipning av skärtand på sida 21* för information om slipning av sågkedjan.

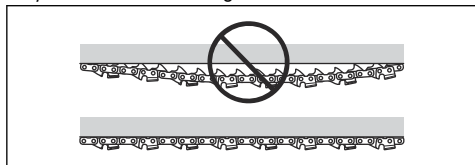
Slipning av skärtand

1. Använd en rundfil och en filmall för slipning av skärtänderna.

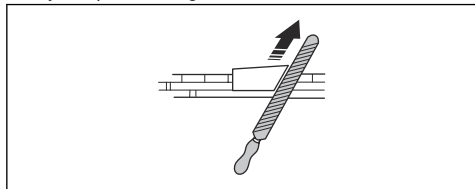


Notera: Se *Tillbehör på sida 27* för information om vilken fil samt vilken filmall som rekommenderas till din sågkedja.

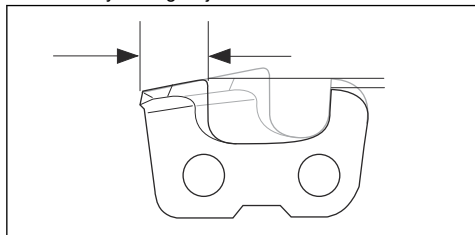
2. Se till att kedjan har korrekt spänning. En sågkedja utan korrekt spänning rör sig från sida till sida. Detta gör det svårt att slipa sågkedjan. Se *Spänna kedjan på sida 22* för anvisningar.



3. För filen från insidan av skärtänderna och ut. Minska trycket på returdraget.

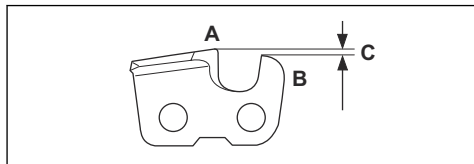


4. Ta bort filmaterialet på alla tänderna på ena sidan först.
5. Vänd på produkten och ta bort filmaterialet på den andra sidan.
6. Se till att alla skärtänder har samma längd när du tar bort filmaterialet.
7. Sågkedjan är sliten när skärtänderna minskats till 4 mm. Byt ut sågkedjan.



Allmän information om hur du justerar underställningen

Underställningen (C) minskar när du slipar en skärtand (A). För att behålla maximal skärkapacitet måste du ta bort filmaterialet från underställningen (B) för att få rekommenderad underställningsnivå. Se *Tillbehör på sida 27* för anvisningar om hur du får korrekt underställning för din sågkedja.



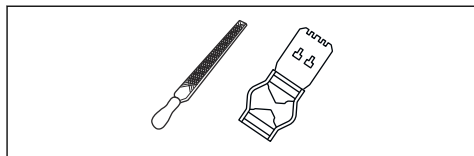
VARNING: För stor underställning ökar kastrisken!

Justera underställningen

Se *Slipning av skärtand på sida 21* för instruktioner innan du justerar underställningen eller slipar skärtänderna. Vi rekommenderar att underställningen justeras var tredje gång du slipar skärtänderna.

Notera: Denna rekommendation gäller endast om skärtändernas längd inte minskar för mycket.

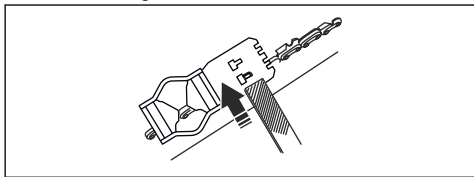
Vi rekommenderar att du använder vår underställningsmall för att få rätt underställning och rätt vinkel på underställningen.



1. Använd en flatfil och en underställningsmall och justera underställningen. Använd endast den rekommenderade underställningsmallen för att få rätt underställning och rätt vinkel på underställningen.
2. Lägg underställningsmallen på sågkedjan.

Notera: Se underställningsmallens förpackning för mer information om hur du använder verktyget.

3. Använd flatfilen för att ta bort den del av underställningen som sticker ut genom underställningsmallen.



Notera: Underställningen är korrekt då inget motstånd känns när du drar filen över underställningsmallen.

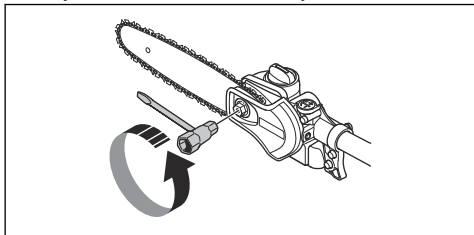
Spänna kedjan



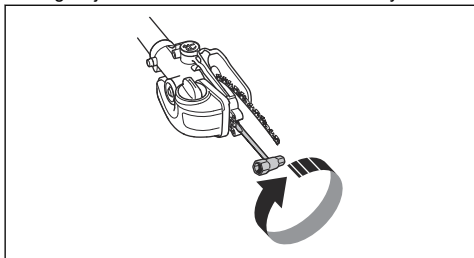
VARNING: En sågkedja med felaktig spänning kan lossna från svärdet och orsaka allvarlig eller livshotande skada.

En sågkedja blir längre när du använder den. Justera kedjan regelbundet.

1. Lossa svärdsmuttern som låser kopplingskåpan/kedjebromsen. Använd en skiftnyckel.

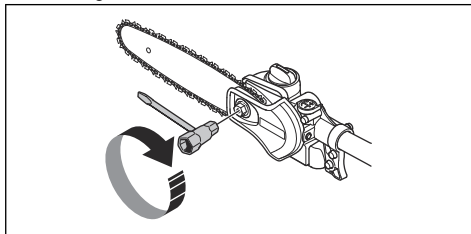


2. Dra sedan åt svärdsmuttrarna för hand så hårt du kan.
3. Lyft svärdets främre del och vrid sågkedjesträckarskruven. Använd en skiftnyckel.

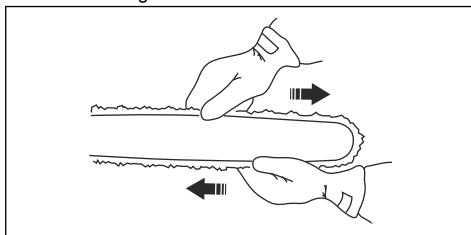


4. Dra åt sågkedjan tills den sitter tätt mot svärdet men ändå kan förflyttas enkelt.

5. Dra åt svärdsmuttrarna med skiftnyckeln och lyft samtidigt svärdets främre del.



6. Se till att du kan dra runt sågkedjan för hand och att den inte hänger ned från svärdet.



Smörjning av skärutrustningen



VARNING: Otillräcklig smörjning av skärutrustningen kan resultera i att kedjan går av vilket kan orsaka allvarlig, till och med livshotande skada.



VARNING: Använd aldrig spillolja! Spillolja är farligt för människor, för produkten och för miljön.

Kedjeolja

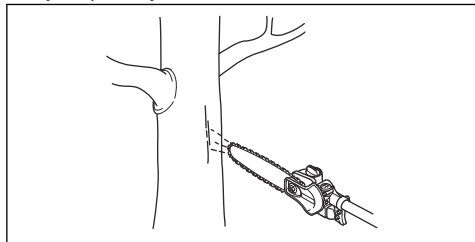


VARNING: Otillräcklig smörjning av skärutrustningen kan resultera i att kedjan går av vilket kan orsaka allvarlig och till och med livshotande skada.

- En kedjeolja ska ha god vidhäftning vid sågkedjan samt ha goda flytegenskaper oavsett om det är varm sommar eller kall vinter.
- Vi har utvecklat en optimal kedjeolja som genom sin vegetabiliska bas dessutom är biologiskt nedbrytbar. Vi rekommenderar att vår olja används för att maximera sågkedjans livslängd och minimera miljöpåverkan.
- Om vår kedjeolja inte är tillgänglig rekommenderas vanlig kedjeolja.
- I områden där oljor speciellt avsedda för sågkedjesmörjning inte är tillgängliga kan EP 90-transmissionsolja användas.
- **Använd aldrig spillolja!** Den är skadlig både för dig, maskinen och miljön.

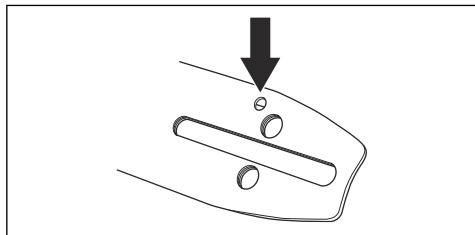
Kontrollera sågkedjesmörjningen

1. Kontrollera sågkedjesmörjningen vid varje tankningstillfälle. Peka svärdspetsen mot en ljust färgad yta och håll den på cirka 20 cm avstånd. Efter en minuts körning på 75 % gas ska en tydlig oljerand synas på det ljusa föremålet.

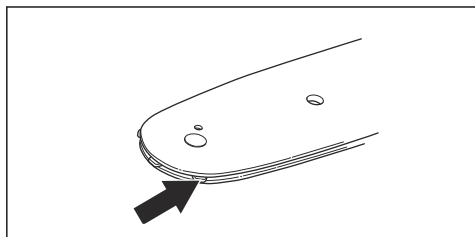


Göra en kontroll om smörjningen inte fungerar

1. Kontrollera att svärdets oljekanal är öppen. Rengör vid behov.

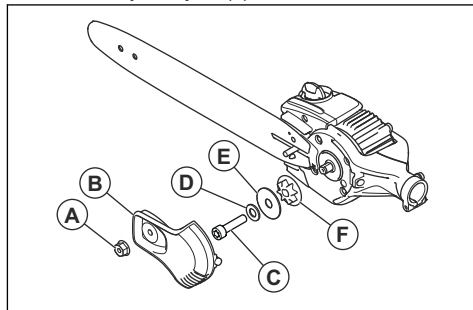


2. Kontrollera att växelhusets oljekanal är ren. Rengör vid behov.
3. Kontrollera att svärdets noshjul roterar obehindrat. Om kedjesmörjningen inte fungerar efter genomgång av kontrollerna ovan ska du uppsöka en serviceverkstad.



Byta kedjedrivhjulet

1. Ta loss svärdsmuttern (A) som håller fast kopplingskåpan (B).
2. Ta bort kopplingskåpan (B).
3. Demontera skruven (C).
4. Ta bort brickan (D).
5. Ta bort skivfjäders (E).
6. Ta bort kedjedrivhjulet (F).



7. Installera ett nytt kedjedrivhjul.

Rengöra produkten, batteriet och batteriladdaren

1. Rengör produkten med en torr trasa efter användning.
2. Rengör batteriet och batteriladdaren med en torr trasa. Håll batteriets styrspår rena.
3. Kontrollera att polerna på batteriet och batteriladdaren är rena före användning.
4. Rengör runt oljetanklocket med en borste.
5. Rengör den inre ytan av skyddet med en borste.

Felsökning

Knappsats

Problem	Eventuella fel	Möjlig lösning
Grön startlysdiod blinkar.	Låg batterispänning.	Ladda batteriet.

Problem	Eventuella fel	Möjlig lösning
Röd lysdiod för fel blinkar.	Överbelastning.	Skärutrustningen har blockerats. Stanna produkten. Ta bort batteriet. Rensa skärutrustningen från oönskat material. Lossa kedjan.
	Temperaturavvikelse.	Låt produkten svalna.
	Gasreglaget och startknappen trycks ned samtidigt.	Släpp gasreglaget och tryck på startknappen.
Produkten startar inte.	Smuts i batteriets kontakter.	Rengör batteriets kontakter med tryckluft eller en mjuk borste.
Röd lysdiod för fel tänds.	Man måste utföra service på produkten.	Vänd dig till en serviceverkstad.

Batteri

LED-display	Eventuella fel	Möjlig åtgärd
Grön lysdiod blinkar	Låg batterispänning.	Ladda batteriet.
Lysdiod för fel blinkar	Batteriet är urladdat.	Ladda batteriet.
	Temperaturavvikelse.	Använd batteriet i miljöer där temperaturen är mellan -10 °C och 40 °C .
Lysdiod för fel lyser	För stor batteriskillnad (1 V).	Kontakta en serviceverkstad.

Batteriladdare

Problem	Eventuella fel	Möjlig lösning
Röd lysdiod för fel blinkar.	Temperaturavvikelse.	Använd batteriladdaren i temperaturer mellan 5 °C och 40 °C .
Röd lysdiod för fel tänds.		Vänd dig till en serviceverkstad.

Transport, förvaring och kassering

Transport och förvaring

Notera: Temperaturvariationer kan leda till tryck i oljetanken med tillfälligt oljeläckage som följd. Följ instruktionerna för förvaring.

- Rengör produkten och töm oljetanken innan du ställer produkten i förvaring.
- Placera produkten horisontellt eller upphängd med svärdet riktat nedåt vid förvaring.
- Placera inte produkten med svärdet riktat uppåt vid förvaring.

- Medföljande litiumjonbatterier uppfyller kraven i lagstiftningen för farligt gods.
- Följ de särskilda kraven för förpackning och etiketter för kommersiella transporter, inklusive av tredje parter och speditörer.
- Tala med en person med särskild utbildning i farliga material innan du skickar produkten. Följ alla tillämpliga nationella föreskrifter.
- Använd tejp på öppna kontakter när du lägger batteriet i en förpackning. Lägg batteriet trängt i förpackningen för att förhindra rörelse.
- Ta ur batteriet vid förvaring eller transport.

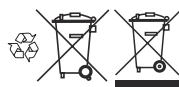
- Placera batteriet och batteriladdaren i ett utrymme som är torrt och fritt från fukt och frost.
- Förvara inte batteriet på ställen där statisk elektricitet kan uppkomma. Förvara inte batteriet i en metallåda.
- Förvara batteriet på en plats där temperaturen är mellan 5 och 25 °C, och inte i direkt solljus.
- Förvara batteriladdaren på en plats där temperaturen är mellan 5 och 45 °C, och inte i direkt solljus.
- Ladda batteriet till 30–50 % innan du förvarar det under längre perioder.
- Förvara batteriladdaren på en plats som är stängd och torr.
- Håll batteriet borta från laddaren under förvaring. Låt inte barn och personer som inte är godkända röra utrustningen. Förvara utrustningen på en plats som du kan låsa.
- Använd transportskydd på produkten för att förhindra personsador eller skador på produkten under transport och förvaring.
- Sätt fast produkten under transport.

Avyttring av batteriet, laddaren och produkten

Symbolen nedan innebär att produkten inte är hushållsavfall. Återvinn den vid en återvinningsstation

för elektrisk och elektronisk utrustning. Detta bidrar till att förhindra skador på miljön och personsador.

Tala med lokala myndigheter, hushållsavfallsservice eller en återförsäljare för mer information.



Notera: Symbolen visas på produkten eller produktens förpackning.

Avyttring av batteriet, laddaren och produkten

Symbolerna på produkten eller dess förpackning indikerar att denna produkt inte får hanteras som hushållsavfall. Återvinn den vid en återvinningsstation för elektrisk och elektronisk utrustning. Detta bidrar till att förhindra skador på miljön och personsador.

Kontakta lokala myndigheter, hushållsavfallsservice eller en återförsäljare för mer information om hur produkten kan återvinnas.

Tekniska data

Tekniska data

	530iP4	530iPT5
Motor		
Motortyp	BLDC (borstlös) 36 V	
Kedjehastighet, m/s (1/4)	18	18
Oljetankvolym, l/cm ³	0,15/150	0,15/150
Vikt		
Vikt utan batteri, kg	3,4	5
Vattenskyddsnivå		
IPX4 ¹	Ja	Ja
Bulleremission		
Ljudeffektnivå, uppmätt dB(A)	98	98
Ljudnivåer ²		

¹ Husqvarnas handhållna batteriprodukter märkta med IPX4 uppfyller dessa krav på produktgodkännandenivå

² Rapporterade data för ekvivalent ljudtrycksnivå för maskinen har en typisk statistisk spridning (standardavvikelse) på 1 dB(A).

	530iP4	530iPT5
Ekvivalent ljudtrycksnivå vid användarens öra, uppmätt enligt EN ISO 22868, dB(A), min/max:	88	83
Vibrationsnivåer ³		
Vibrationsnivåer (a_{hveq}) i handtag, uppmätt enligt EN ISO 22867, m/s ²		
Förlängt riggrör, främre/bakre handtag	1,0/0,9	1,0/1,2
Kort riggrör, främre/bakre handtag	-	1,4/1,2

Tekniska data

	530iP4	530iPT5
Motor		
Motortyp	BLDC (borstlös) 36 V	
Kedjehastighet, m/s (3/8)	20	20
Oljetankvolym, US Pint/cm ³	0,32/150	0,32/150
Vikt		
Vikt utan batteri, lb/kg	7,5/3,4	11,02/5
Vattenskyddsnivå		
IPX4 ⁴	Ja	Ja
Bulleremission		
Ljudeffektnivå, uppmätt dB(A)	98	98
Ljudnivåer ⁵		
Ekvivalent ljudtrycksnivå vid användarens öra, uppmätt enligt EN ISO 60335-91-2 och SS-EN ISO 22868, dB(A), min/max:	88	83
Vibrationsnivåer ⁶		
Vibrationsnivåer (a_{hveq}) i handtag, uppmätt enligt EN ISO 22867, m/s ²		
Förlängt riggrör, främre/bakre handtag	1,0/0,9	1,0/1,2
Kort riggrör, främre/bakre handtag	-	1,4/1,2

³ Rapporterade data för ekvivalent vibrationsnivå har en typisk statistisk spridning (standardavvikelse) på 2 m/s².

⁴ Husqvarnas handhållna batteriprodukter märkta med IPX4 uppfyller dessa krav på produktgodkännandenivå

⁵ Rapporterade data för ekvivalent ljudtrycksnivå för maskinen har en typisk statistisk spridning (standardavvikelse) på 1 dB(A).

⁶ Rapporterade data för ekvivalent vibrationsnivå har en typisk statistisk spridning (standardavvikelse) på 2 m/s².

Tillbehör

Godkända batterier

Använd endast original-BLi till den här produkten.

Batteri	BLi200
Typ	Litiumjonbatteri
Batterikapacitet, Ah	5,2
Nominell spänning, V	36
Vikt, kg/lb	1,3/2,8

Godkända batterier för produkten

Batteri	BLi200
Typ	Litiumjonbatteri
Batterikapacitet, Ah	5,2
Nominell spänning, V	36
Vikt, kg	1,3

Godkända batteriladdare för produkten

Batteriladdare	QC330	QC500
Nätspänning, V	100–240	100–240
Frekvens, Hz	50–60	50–60
Effekt, W	330	500

Godkända batteriladdare

Batteriladdare	QC330
Inspänning, V	100–240
Frekvens, Hz	50–60
Effekt, W	330

Kombinationer av svärd och sågkedja

Nedanstående kombinationer är CE-typgodkända.

Svärd			Sågkedja	
Längd, tum	Delning, tum	Spårbredd, mm	Typ	Längd, drivlänkar, st.
10	1/4	1,3	Husqvarna H00	58
12				64
10	3/8 tum mini	1,3	Husqvarna S93G	40







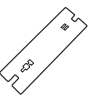

Kombinationer av svärd och sågkedja

Svärd			Sågkedja		
Längd, tum	Delning, tum	Spårbredd, tum	Typ	Längd, drivlänkar, st.	Kastreduktion
10	3/8	0,050	Husqvarna H37	40	Ja
10	3/8 tum mini	0,050	Husqvarna S93G	40	Ja

Sågkedjans filning och filmall

Använd rekommenderad filmall för att få rätt vinkel.
Vi rekommenderar att du alltid använder den rekommenderade filmallen när du slipar sågkedjan.






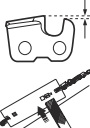
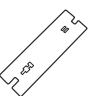
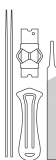
Om du inte vet vilken sågkedja du har på produkten kan du kontakta en serviceverkstad.

							
	mm/tum						
37	4,0/5/32	80°	30°	0°	0,65/0,025	5056981-03	5806875-01
S93G	4,0/5/32	60°	30°	0°	0,65/0,025	Ej tillämpligt	5966389-02

Sågkedjans filning och filmall

Använd rekommenderad filmall för att få rätt vinkel.
Vi rekommenderar att du alltid använder den rekommenderade filmallen när du slipar sågkedjan.

Om du inte vet vilken sågkedja du har på produkten kan du kontakta en serviceverkstad.

							
	mm/tum						

37	4,0/5/32	80°	30°	0°	0,65/0,025	5962851-04	5796536-01
S93G	4,0/5/32	60°	30°	0°	0,65/0,025	Ej tillämpligt	5966389-02

Försäkran om överensstämmelse

EU-försäkran om överensstämmelse

Vi, **Husqvarna AB**, 561 82 Huskvarna, Sverige, tel:
+46-36-146500, försäkrar på eget ansvar att produkten:

Beskrivning	Batteridrivna stånghäcksax
Varumärke	Husqvarna
Typ/Modell	530iP4, 530iPT5
Identifiering	Serienummer daterade 2022 och framåt

uppfyller alla krav i följande EU-direktiv och förordningar:

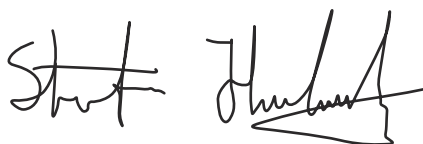
Lagstiftning	Beskrivning
2006/42/EG	"angående maskiner"
2014/30/EMC	"angående elektromagnetisk kompatibilitet"
2011/65/EU	"om begränsning av farliga ämnen"

och att följande standarder och/eller tekniska specifikationer tillämpas: EN 62841-1:2015, EN ISO 11680-1:2011, EN ISO 14982:2009, CISPR12:2007+amd1 2009, EN IEC 63000:2018.

Anmält organ: 0404, Svensk Maskinprovning AB, Box 4053, 904 03 Umeå, Sverige har utfört EG-typkontroll i enlighet med maskindirektivets (2006/42/EG) artikel 12, paragraf 3b. Certifikatet har nummer: SEC/19/2530.

Information om bulleremissioner finns i *Tekniska data på sida 25*.

Huskvarna, 2023-09-10



Stefan Holmberg, R&D Director, Technology Management, Husqvarna AB

Ansvarig för teknisk dokumentation



Indhold

Indledning.....	31	Fejlfinding.....	53
Sikkerhed.....	34	Transport, opbevaring og bortskaffelse.....	54
Montering.....	42	Tekniske data.....	55
Drift.....	44	Tilbehør.....	56
Vedligeholdelse.....	47	Overensstemmelseserklæring.....	60

Indledning

Produktbeskrivelse

Husqvarna 530iP4, 530iPT5 er en batteridrevet stangsav med elektrisk motor.

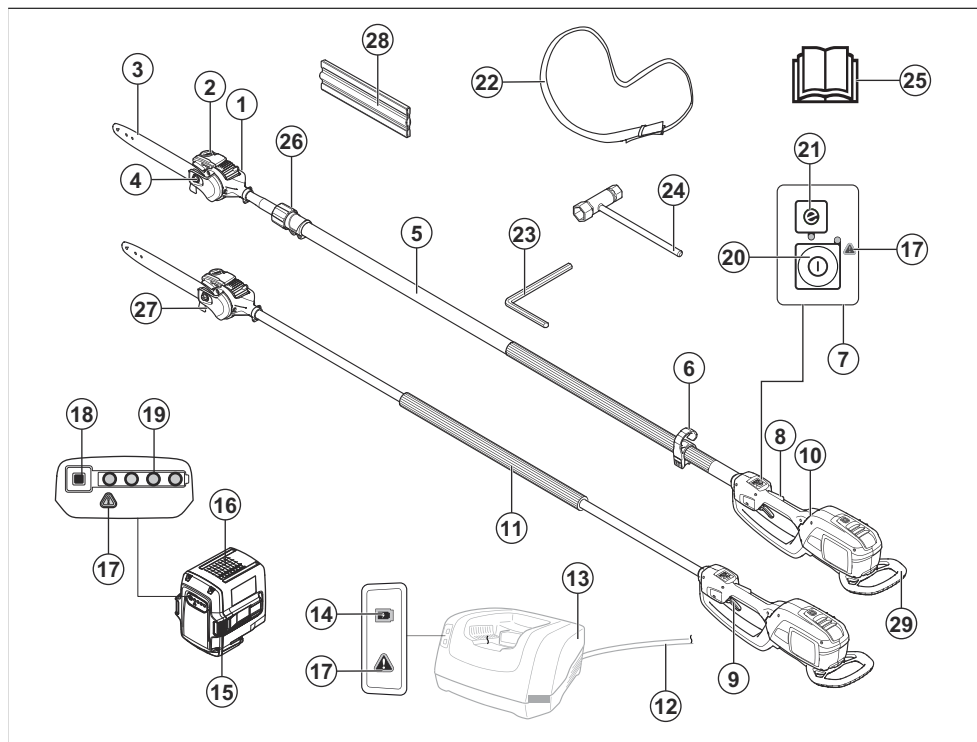
Anvendelsesformål

Produktet bruges til at skære grene og kviste.

Bemærk: National lovgivning kan definere begrænsninger på betjeningen af produktet.

Brug kun produktet med tilbehør, der er godkendt af producenten. Se *Tilbehør* på side 56.

Oversigt



1. Savhoved
2. Kædeolietank
3. Sværd
4. Sværdmøtrik

5. Aksel
6. Ophængskrog på sele (530iPT5)
7. Tastatur
8. Lås på strømudløser

9. Strømløser
10. Bageste håndtag
11. Forreste håndtag
12. Fleksibel ledning
13. Batterioplader (tilbehør)
14. Strømindikator
15. Knapper til udløsning af batteri
16. Batteri (tilbehør)
17. Advarselsindikator
18. Batteriindikatorknap
19. Batteristatus
20. Start/stop-knap
21. SavE-knap
22. Ledningsnet
23. 4 mm unbrakonøgle
24. Kombinationsnøgle
25. Brugsanvisning
26. Teleskopfunktion (530ipt5)
27. Grenkrog
28. Transportbeskyttelse
29. Stødbeskyttelse

Symboler på produktet



ADVARSEL! Dette produkt er farligt. Personskade eller død kan forekomme hos brugeren eller personer i nærheden, hvis produktet ikke anvendes forsigtigt og korrekt. For at undgå, at brugeren eller personer i nærheden kommer til skade, skal alle sikkerhedsinstruktioner i brugsanvisningen læses og overholdes. Læs brugsanvisningen omhyggeligt igennem, og sørg for at have forstået instruktionerne, inden du bruger produktet.



Brug en beskyttelseshjelm på steder, hvor du kan få genstande i hovedet. Brug godkendt høreværn. Brug godkendt øjenværn.



Brug godkendte beskyttelseshandsker.



Brug altid kraftige, skridsikre støvler.



Pilene viser grænsen for styrets position.

IPX4

Beskyttet mod stænkvand.



Jævnstrøm.



Hold alle dele af kroppen på sikker afstand af varme overflader.



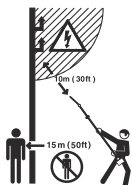
Kædeoliepåfyldning og justering af olietilførsel.



Skæreenhedens driftscyklus, driftstid/tomgangstid.



Produktet eller emballagen må ikke bortskaffes som almindeligt husholdningsaffald. Produktet og emballagen skal afleveres til en passende genbrugsstation med henblik på genvinding af elektrisk og elektronisk udstyr. (Gælder kun Europa)



Dette produkt er ikke elektrisk isoleret. Hvis produktet kommer i kontakt med eller i nærheden af spændingsførende ledninger, kan det resultere i dødsfald eller alvorlige kvæstelser. Elektricitet kan overføres fra et punkt til et andet via en såkaldt lysbue. Jo højere spændingen er, desto længere kan elektriciteten overføres. Elektriciteten kan også overføres gennem grene og andre emner, specielt hvis de er våde. Hold altid en afstand på mindst 10 m mellem maskinen og spændingsførende ledninger og/eller genstande, som står i kontakt med disse. Hvis du skal arbejde med kortere sikkerhedsafstand, skal du altid kontakte det relevante elforsyningselskab for at sikre dig, at spændingen er slået fra, inden du påbegynder arbejdet.

Brugeren af produktet skal under arbejdets udførelse sørge for, at ingen mennesker eller dyr kommer nærmere end 15 meter.

yyyywwxxxx

Typeskiltet viser serienummeret. **yyyy** er produktionsåret, **ww** er produktionsugen, og **xxxx** er det fortløbende nummer.



Brug altid kraftige, skridsikre støvler.



Produktet er i overensstemmelse med gældende EF-direktiver.



Pilene viser grænsen for håndtagets position.



Dette produkt er i overensstemmelse med gældende UK-bestemmelser.

IPX4

Beskyttet mod stænkvand.



Må ikke udsættes for regn.

Bemærk: Andre symboler/mærkater på produktet henviser til certificeringskrav på visse markeder.

Symboler på produktet



ADVARSEL! Dette produkt er farligt. Personskade eller død kan forekomme hos brugeren eller personer i nærheden, hvis produktet ikke anvendes forsigtigt og korrekt. For at undgå, at brugeren eller personer i nærheden kommer til skade, skal alle sikkerhedsinstruktioner i brugervejledningen læses og overholdes. Læs brugervejledningen omhyggeligt igennem, og sørg for at have forstået instruktionerne, inden du bruger produktet.



Jævnstrøm.



Hold alle dele af kroppen på sikker afstand af varme overflader.



Kædeoliepåfyldning og justering af olietilførsel.



Brug en beskyttelsehjelm på steder, hvor du kan få genstande i hovedet. Brug godkendt høreværn. Brug godkendt øjenværn.



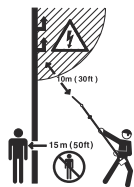
Skæreenhedens driftscyklus, driftstid/tomgangstid.



Brug godkendte beskyttelsehandsker.



Produktet eller emballagen må ikke bortskaffes som almindeligt husholdningsaffald. Produktet og emballagen skal afleveres til en passende genbrugsstation med henblik på genvinding af elektrisk og elektronisk udstyr. (Gælder kun Europa)

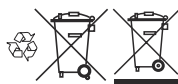


Dette produkt er ikke elektrisk isoleret. Hvis produktet kommer i kontakt med eller i nærheden af spændingsførende ledninger, kan det resultere i dødsfald eller alvorlige kvæstelser. Elektricitet kan overføres fra et punkt til et andet via en såkaldt lysbue. Jo højere spændingen er, desto længere kan elektriciteten overføres. Elektriciteten kan også overføres gennem grene og andre emner, specielt hvis de er våde. Hold altid en afstand på mindst 10 m mellem maskinen og spændingsførende ledninger og/eller genstande, som står i kontakt med disse. Hvis du skal arbejde med kortere sikkerhedsafstand, skal du altid kontakte det relevante elforsyningselskab for at sikre dig, at spændingen er slået fra, inden du påbegynder arbejdet.

Brugeren af produktet skal under arbejdets udførelse sørge for, at ingen mennesker eller dyr kommer nærmere end 15 meter.

Bemærk: Andre symboler/mærkater på produktet henviser til certificeringskrav på visse markeder.

Symboler på batteriet og/eller på batteriopladeren



Aflever produktet på en genbrugsstation for elektrisk og elektronisk udstyr. (Gælder kun Europa)



Fejlsikker transformere.

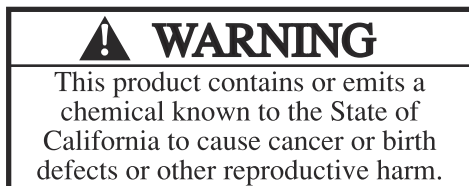


Brug og opbevar kun batteriopladeren indendørs.



Dobbelt isolering.

Californien proposition 65



Skader på produktet

Vi er ikke ansvarlige for skader på vores produkt, hvis:

- produktet er forkert repareret.
- produktet er repareret med dele, der ikke er fra producenten eller ikke er godkendt af producenten
- produktet har tilbehør, der ikke er fra producenten eller ikke er godkendt af producenten.
- produktet ikke er repareret på et godkendt servicecenter eller af en godkendt myndighed.

Sikkerhed

Sikkerhedsdefinitioner

Advarsler, forholdsregler og bemærkninger bruges til at pege på særligt vigtige dele af brugsanvisningen.



ADVARSEL: Bruges, hvis føreren udsætter sig selv eller omkringstående personer for risiko for personskade eller dødsfald ved tilsidesættelse af instruktionerne i brugsanvisningen.



BEMÆRK: Bruges, hvis der er risiko for skader på produktet, andre materialer eller det omgivende område ved tilsidesættelse af instruktionerne i brugsanvisningen.

Bemærk: Bruges til at give yderligere oplysninger, der er nødvendige i en given situation.

Generelle sikkerhedsadvarsler om elektrisk værktøj



ADVARSEL: Læs alle sikkerhedsadvarsler og instruktioner. Hvis man ignorerer advarsler og anvisninger, kan det medføre elektrisk stød, brand og/eller alvorlig tilskadekomst.

Bemærk: Opbevar alle advarsler og instruktioner til senere brug. Betegnelsen "elværktøj" i advarslerne henviser til dit værktøj, som drives af strøm fra elektricitetsnettet (med ledning) eller fra batteri (ledningsfrit).

Sikkerhed i arbejdsområdet

- **Hold arbejdsområdet rent og godt oplyst.** Rodede eller mørke områder er en invitation til ulykker.
- **Betjen ikke elværktøj i områder med eksplosionsfare som f.eks. i nærheden af brændbare væsker, luftarter eller støv.** Elværktøj danner gnister, som kan antænde støv eller dampe.
- **Hold børn og tilskuere borte, mens elværktøjet betjenes.** Distraction kan få dig til at miste styringen.

Elektrisk sikkerhed

- **Stikket på elværktøjet skal passe til stikkontakten. Man må aldrig ændre på stikket. Benyt ikke adapterstik i forbindelse med jordet elværktøj.** Uændrede og passende stikkontakter reducerer risikoen for elektrisk stød.
- **Undgå kropskontakt med jodede genstande som f.eks. rør, radiatorer, komfurer og køleskabe.** Der er øget risiko for elektrisk stød, hvis din krop har forbindelse til jord.
- **Udsæt ikke elværktøj for regn eller våde omgivelser.** Vand, som trænger ind i et elværktøj, forøger risikoen for elektrisk stød.
- **Behandl kablet forsigtigt. Benyt aldrig kablet til at bære eller trække i elværktøjet eller til at trække stikket ud. Hold ledningen væk fra varme, olie, skarpe kanter eller bevægelige dele.** Beskadigede eller filtrede kabler forøger risikoen for elektrisk stød.
- **Når man anvender et elværktøj udendørs, skal man bruge en forlængerledning, der er egnet til udendørs brug.** Brug af en ledning, der er egnet til udendørs brug, reducerer risikoen for elektrisk stød.
- **Hvis ikke man kan undgå at anvende et elværktøj på fugtige steder, skal man anvende et stik, der er beskyttet af en fejlstrømsafbryder.** Brug af et kabel med fejlstrømsafbryder nedsætter risikoen for elektrisk stød.

Personlig sikkerhed

- **Vær altid opmærksom, hold øje med, hvad du foretager dig, og benyt sund fornuft, når du betjener elværktøj.** Benyt ikke elværktøj, hvis du er trætt

eller er påvirket af narkotika, alkohol eller medicin. Et øjeblik uopmærksomhed under betjening af elværktøj kan resultere i alvorlig personskade.

- **Bær personligt beskyttelsesudstyr. Brug altid beskyttelsesbriller.** Beskyttelsesudstyr som støvmaske, skridsikre sikkerhedssko, beskyttelseshjelm eller høreværn, som benyttes til de relevante formål vil nedsætte risikoen for personskade.
- **Sørg for at forhindre uønsket start af værktøjet. Sørg for, at kontakten er i frakoblet position, før du slutter produktet til strømkilden og/eller batterienheden, samt når du tager eller bærer produktet.** At bære elværktøj ved fingeren på kontakten eller at sætte strøm til elværktøj med tændt kontakt er en invitation til ulykker.
- **Fjern alle indstillingsnøgler eller tænger, før elværktøjet tændes.** En tang eller nøgle, der efterlades på en roterende del af elværktøjet, kan forårsage personskade.
- **Stræk dig ikke for langt. Sørg for altid at have godt fodfæste og god balance.** Det sikrer bedre kontrol med elværktøjet i uventede situationer.
- **Bær det korrekte tøj. Undgå at bære løstsiddende tøj eller smykker. Hold hår og tøj væk fra bevægelige dele.** Løst tøj, smykker eller langt hår kan blive fanget af bevægelige dele.
- **Hvis der forefindes udstyr til støvudsugning og -opsamling, skal du sikre, at det er tilsluttet, og at det bruges korrekt.** Brug af støvopsamling kan nedbringe støvrelaterede farer.
- **Lad ikke erfaringen fra tidligere brug af værktøjer gøre dig eftergivende, så du ignorerer sikkerhedsprincipperne for værktøj.** En uforståelig handling kan give alvorlige skader på en brøkdæl af et sekund.

Brug og pleje af elværktøj

- **Brug ikke magt ved brug af elværktøjet. Brug det korrekte elværktøj til din opgave.** Det korrekte elværktøj udfører arbejdet bedre og mere sikkert ved den norm, som det er konstrueret til.
- **Benyt ikke elværktøjet, hvis kontakten ikke kan slå til og fra.** Ethvert stykke elværktøj, som ikke kan styres med kontakten, er farligt og skal repareres.
- **Tag stikket ud af stikkontakten og/eller fjern batterienheden, hvis den kan tages ud, fra elværktøjet, før du foretager justeringer, skifter tilbehør eller sætter det til opbevaring.** Denne form for forebyggende sikkerhedsforanstaltninger nedsætter risikoen for, at elværktøjet startes ved et uheld.
- **Opbevar elværktøj der ikke er i brug uden for børns rækkevidde og lad ikke personer, der ikke er bekendt med elværktøjet eller disse instruktioner, betjene elværktøjet.** Elværktøj er farligt i hænderne på utrænede brugere.
- **Vedligeholdelse af eldrevne redskaber og tilbehør.** Kontroller, om bevægende dele sidder forkert eller binder, om dele er ødelagt og enhver anden

tilstand, som kan påvirke elværktøjets funktion. Hvis elværktøjet er beskadiget, skal det repareres, før det bruges igen. Mange ulykker skyldes dårligt vedligeholdt elværktøj.

- **Hold skæreprodukter skarpe og rene.** Korrekt vedligeholdte skæreprodukter med skarpe klinger er mindre tilbøjelige til at binde og er lettere at styre.
- **Benyt elværktøj, tilbehør, værktøjsbits osv. i overensstemmelse med disse instruktioner og tag højde for arbejdsforholdene og det arbejde, der skal udføres.** Hvis man bruger det ældre produkt til andre formål end de tiltænkte, kan det medføre farlige situationer.
- **Hold håndtag og gribeblader tørre, rene og frie for olie og fedt.** Glatte håndtag og gribeblader muliggør ikke sikker håndtering og kontrol af værktøjet i uventede situationer.

Brug og pleje af batteriredskaber

- **Genoplad kun med den oplader, som producenten foreskriver.** En oplader, der egner sig til en bestemt type batteripakke, kan medføre risiko for brand, hvis den benyttes sammen med en anden batteripakke.
- **Brug kun elværktøj sammen med de batterienheder, der er beregnet specifikt til dem.** Brug af andre batterienheder medfører risiko for skader og brand.
- **Når batteripakken ikke anvendes, skal du holde den væk fra andre metalgenstande, såsom papir, clips, mønter, nøgler, søm, skruer eller andre små metalgenstande, der kan kortslutte polerne.** Kortslutning af batteripolerne kan forårsage forbrændinger eller brand.
- **Under ugunstige forhold kan der sprøjte væske ud fra batteriet, undgå kontakt.** Hvis væsken alligevel berøres, skal der skylles med vand. Hvis du får væske i øjnene, skal du søge læge. Væske, der siver ud fra batteriet, kan medføre irritation eller forbrænding.
- **Brug ikke en batteripakke eller et værktøj, som er beskadiget eller modificeret.** Beskadigede eller modificerede batterier kan opføre sig uforudsigeligt og medføre brand, eksplosion eller risiko for personskade.
- **Udsæt ikke en batteripakke eller værktøj for brand eller høje temperaturer.** Udsættelse for brand eller temperatur over 130 °C / 266 °F kan forårsage eksplosion.
- **Følg alle opladningsinstruktioner, og oplad ikke batteripakken eller værktøjet uden for det temperaturområde, der er angivet i instruktionerne.** Forkert opladning eller opladning ved temperaturer uden for det specificerede område kan beskadige batteriet og øge risikoen for brand.

Service

- **Få en kvalificeret reparatør til at foretage service på dit ældre produkt, og brug kun originale reservedele.** Det vil sikre, at elværktøjets sikkerhed bliver bibeholdt.

- **Der må aldrig udføres service på beskadigede batteripakker.** Service på batteripakker bør kun udføres af producenten eller autoriserede serviceudbydere.

Sikkerhedsadvarsler for topsaks – personsikkerhed

- **Hold alle dele af kroppen på sikker afstand af savkæden, når topsaksen er i brug.** Før du starter topsaksen, skal du kontrollere, at savkæden ikke er i kontakt med noget. Et øjeblikvis uopmærksomhed under betjening af topsaksen kan medføre, at savkæden griber fat i dit tøj eller dele af kroppen.
- **Hold altid topsaksen med højre hånd på det bageste håndtag og venstre hånd på det forreste håndtag.** Hvis motorsaven holdes med omvendt håndstilling, er der forøget risiko for personskade, og det bør derfor aldrig gøres.
- **Hold kun topsaksen i de isolerede greb, da savkæden kan komme i kontakt med skjulte ledninger eller redskabets egen ledning.** Hvis savkæden kommer i kontakt med en strømførende ledning, kan det medføre, at topsaksens fritliggende metaldele også bliver strømførende, og at brugeren får elektrisk stød.
- **Brug øjenvæm.** Yderligere beskyttelsesudstyr til hørelse, hoved, hænder, ben og fødder anbefales. Eget beskyttelsesudstyr vil reducere risikoen for personskader forårsaget af omkringflyvende løselede og utilsigtet kontakt med savkæden.
- **Sørg altid for at have ordentligt fodfæste, og betjen kun motorsaven, når du står på et fast, sikkert og plant underlag.** Glatte eller ustabile overflader kan medføre tab af balance eller kontrol over topsaksen.
- **Hvis du saver i en gren, som er under spænding, skal du være opmærksom på, at den kan fjedre tilbage.** Hvis spændingen i træfibrene frigives, kan den belastede gren ramme brugeren og/eller kaste topsaksen ud af kontrol.
- **Udvis stor forsigtighed ved beskæring af buske og yngre træer.** Det slanke materiale kan gribe fat i topsaksen og blive pisket mod dig eller trække dig ud af balance.
- **Følg anvisningerne for smøring, kædespænding og udskiftning af sværd og kæde.** En forkert spændt eller smurt kæde kan bryde eller forøge risikoen for kast.
- **Bær topsaksen i det forreste håndtag med topsaksen afbrudt og vendt væk fra kroppen.** Sæt altid beskyttelseshylsteret på sværdet, når topsaksen transporteres eller opbevares. Korrekt håndtering af topsaksen vil reducere risikoen for utilsigtet kontakt med den roterende savkæde.
- **Sav kun i træ.** Brug aldrig topsaksen i modstrid med det tiltænkte formål. For eksempel: Brug ikke topsaksen til at skære i plastik, murværk eller byggematerialer, som ikke er af træ. Brug af topsaksen til andre opgaver, end den er beregnet til, kan medføre farlige situationer.

- **Hold håndtagene tørre, rene og frie for olie og fedt.** Fedtede, olieindsmurte håndtag er glatte og forårsager tab af kontrollen.
- **Forsøg ikke at fælde et træ, før du har en forståelse af risiciene, og hvordan de kan undgås.** Brugeren eller personer i nærheden kan komme alvorligt til skade under fældning af et træ.
- **Denne topsaks er ikke beregnet til træfældning.** Brug af topsaksen til andre opgaver, end den er beregnet til, kan forårsage, at brugeren eller personer i nærheden kommer alvorligt til skade.
- Vi anbefaler på det kraftigste, at nybegyndere øver sig ved at save i kævler på en buk eller en bænk.

Årsager til og brugerens muligheder for at forhindre kast

Der kan opstå kast, hvis sværdspidsen kommer i kontakt med genstande, eller hvis træet lukker sig og klemmer savkæden fast i savsporet. Hvis sværdspidsen kommer i kontakt med genstande, er der risiko for en meget pludselig bagudrettet reaktion, som kaster sværdet opad og tilbage mod brugeren. Fastklemning af savkæden langs toppen af sværdet kan medføre, at sværdet skubbes tilbage mod brugeren med høj hastighed. Alle disse reaktioner kan medføre, at du mister kontrollen over motorsaven, hvilket kan forårsage alvorlig personskade. Forlad dig aldrig udelukkende på de sikkerhedsanordninger, der er bygget ind i motorsaven. Som bruger af en motorsav skal du træffe en række foranstaltninger for at holde dine saveopgaver fri for ulykker og personskader. Kast er et resultat af misbrug af motorsaven og/eller forkerte betjeningsprocedurer eller -forhold og kan forhindres ved overholdelse af de relevante sikkerhedsforholdsregler som beskrevet nedenfor:

- **Oprethold et sikkert greb med tommelfingrene og de øvrige fingre omkring motorsavens håndtag og begge hænder på motorsaven, og placer kroppen og armene, så du har mulighed for at modstå kræfterne fra eventuelle kast.** Kræfterne, der udløses af kast, kan kontrolleres af brugeren, hvis de relevante forholdsregler træffes. Slip ikke motorsaven.
- **Stræk dig aldrig under arbejdet, og sav ikke over skulderhøjde.** Dermed er det i en vis udstrækning muligt at forhindre utilsigtet kontakt imellem spidsen af sværdet og andre genstande, og kontrollen over motorsaven kan bedre opretholdes i uventede situationer.
- **Brug kun sværd og savkæder ved udskiftning, som er godkendt af producenten.** Forkerte udskiftningssværd og savkæder kan medføre kædebrud og/eller kast.
- **Følg producentens file- og vedligeholdelsesanvisninger for savkæden.** Reduktion af højden på dybdemåleren kan medføre forøget risiko for kast.

GEM DISSE ANVISNINGER.

Generelle sikkerhedsinstruktioner



ADVARSEL: Læs følgende advarselsinstruktioner, inden du bruger produktet.

- Batteriet skal udtages for at forhindre, at produktet starter utilsigtet.
- Dette produkt er et farligt værktøj, hvis du ikke er forsigtig, eller hvis du bruger produktet forkert. Dette produkt kan forårsage alvorlig personskade eller død for brugeren eller andre.
- Brug ikke produktet, hvis det er blevet ændret fra den oprindelige specifikation. Du må ikke ændre dele af produktet uden producentens godkendelse. Brug kun reservedele, der er godkendt af producenten. Forkert vedligeholdelse kan medføre personskader eller dødsfald.
- Kontrollér produktet inden brug. Se *Kontrollér følgende før brug på side 45 og Vedligeholdelseskema på side 47*. Brug ikke et produkt, der er beskadiget eller ikke fungerer korrekt. Gennemfør sikkerhedskontrol, vedligeholdelse og service som beskrevet i denne brugsanvisning.
- Børn skal være under opsyn for at sikre, at de ikke leger med produktet. Lad ikke børn eller personer, som ikke er trænet i brugen af produktet og/eller batteriet, bruge eller udføre service på den/det. Lokal lovgivning kan stille krav til operatørens alder.
- Opbevar produktet i et aflåst område utilgængeligt for børn eller personer, som ikke er godkendt.
- Opbevar produktet utilgængeligt for børn.
- Produktets oprindelige udformning må under ingen omstændigheder ændres uden producentens samtykke. Brug altid originalt tilbehør. Ikke-autoriserede ændringer og/eller ikke-godkendt tilbehør kan medføre alvorlige skader eller døden for brugeren og andre.

Bemærk: Nationale eller lokale love kan regulere brugen. Overhold de gældende bestemmelser.

Generelle sikkerhedsinstruktioner



ADVARSEL: Læs følgende advarselsinstruktioner, inden du bruger produktet.

- Batteriet skal udtages for at forhindre, at produktet starter utilsigtet.
- Dette produkt er et farligt værktøj, hvis du ikke er forsigtig, eller hvis du bruger produktet forkert. Dette produkt kan forårsage alvorlig personskade eller død for brugeren eller andre.
- Brug ikke produktet, hvis det er blevet ændret fra den oprindelige specifikation. Du må ikke ændre dele af produktet uden producentens godkendelse. Brug kun reservedele, der er godkendt

af producenten. Forkert vedligeholdelse kan medføre personskader eller dødsfald.

- Kontrollér produktet inden brug. Se *Kontrollér følgende før brug på side 45 og Vedligeholdelseskema på side 47*. Brug ikke et produkt, der er beskadiget eller ikke fungerer korrekt. Gennemfør sikkerhedskontrol, vedligeholdelse og service som beskrevet i denne brugsanvisning.
- Børn skal være under opsyn for at sikre, at de ikke leger med produktet. Lad ikke børn eller personer, som ikke er trænet i brugen af produktet og/eller batteriet, bruge eller udføre service på den/det. Lokal lovgivning kan stille krav til operatørens alder.
- Opbevar produktet i et aflåst område utilgængeligt for børn eller personer, som ikke er godkendt.
- Opbevar produktet utilgængeligt for børn.
- Din garanti dækker ikke skader eller ansvar som følge af anvendelse af ikke-godkendt tilbehør eller reservedele.
- Produktets oprindelige udformning må under ingen omstændigheder ændres uden producentens samtykke. Brug altid originalt tilbehør. Ikke-autoriserede ændringer og/eller ikke-godkendt tilbehør kan medføre alvorlige skader eller døden for brugeren og andre.

Bemærk: Nationale eller lokale love kan regulere brugen. Overhold de gældende bestemmelser.

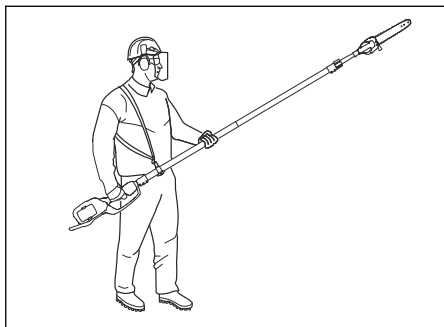
Sikkerhedsinstruktioner for betjening



ADVARSEL: Læs og overhold følgende advarselsinstruktioner, inden du bruger produktet.

- Sørg for, at ingen mennesker eller dyr kommer nærmere end 15 meter (50 fod) under arbejdet. Hvis flere brugere arbejder i det samme område, skal sikkerhedsafstanden være mindst 15 m. Ellers er der risiko for alvorlig personskade. Stands øjeblikkeligt produktet, hvis nogen nærmer sig. Sving aldrig rundt med produktet uden først at kontrollere bagud, at der ikke befinder sig nogen i sikkerhedszonen.
- Arbejde i dårligt vejr er trættende og øger ofte risici for skader. På grund af den øgede risiko anbefales det ikke at bruge maskinen i meget dårligt vejr, f.eks. tæt tåge, kraftig regn, hård vind, kraftig kulde, risiko for lynnedslag.
- Tillad aldrig børn at anvende eller være i nærheden af produktet. Da produktet er nemt at starte, kan børn muligvis starte maskinen, hvis de ikke holdes under opsyn. Dette kan indebære risiko for alvorlige personskader. Tag batteriet ud, når produktet ikke er under opsyn.
- Sørg for, at hverken mennesker, dyr eller andet kan ikke påvirke din kontrol af produktet eller, at de ikke kan komme i kontakt med skæreudstyret eller løse genstande, som slynges væk af skæreudstyret.

- Vær altid opmærksom på advarselssignaler eller tilråb, når høreværnet bruges. Tag altid høreværnet af, så snart produktet er standset.
- Overeksponering af vibrationer kan føre til kredsløbsforstyrrelser og skader på nervesystemet hos personer med kredsløbsforstyrrelser. Tal med din læge, hvis du får symptomer på overeksponering af vibrationer. Eksempler på sådanne symptomer er følelsesløshed, manglende følesans, kildren, stikken, smerte, manglende eller reduceret styrke i forhold til normalt, forandringer i hudens farve eller i dens overflade. Disse symptomer opstår almindeligvis i fingre, hænder og håndled.
- Intet klippeudstyr må under nogen omstændigheder bruges, uden at en godkendt beskyttelse er monteret. Hvis forkert eller defekt beskyttelse monteres, kan det forårsage alvorlige personskader.
- Stands altid produktet, fjern batteriet, og sørg for, at skæreudstyret standser helt, før du begynder at udføre noget arbejde på produktet. Følgende fejl ved filingen øger savkædens kasttilbøjelighed i betydelig grad.
- Når du kommer ud for en situation, som gør dig usikker med hensyn til fortsat brug, skal du spørge en ekspert til råds. Henvend dig til din forhandler eller dit serviceværksted. Undgå al brug, som du ikke synes, du er tilstrækkeligt kvalificeret til.
- Undgå al brug, som du ikke synes, du er tilstrækkeligt kvalificeret til.
- Brug aldrig produktet, hvis du er træt, hvis du har drukket alkohol, eller hvis du tager medicin, som kan påvirke dit syn, din årvågenhed, din kropskontrol eller din dømmekraft.
- Produktet kan blive kastet voldsomt til siden, hvis sværdspidsen kommer i kontakt med en fast genstand. Dette kaldes kast. Et kickback kan være så voldsomt, at produktet og/eller brugeren slynges i en vilkårlig retning, og brugeren mister kontrollen over produktet. Undgå at save med sværdspidsen.
- Brug aldrig produktet uden mulighed for at kunne tilkalde hjælp i tilfælde af en ulykke.
- Sørg for at have god balance og sikkert fodfæste. Sørg for, at du kan bevæge dig og stå sikkert. Kig efter eventuelle forhindringer ved en uventet retræte (rødder, sten, grene, huller, grøfter osv.). Vær meget forsigtig ved arbejde i skrånende terræn.
- Kontrollér altid arbejdsområdet. Fjern alle løse genstande som for eksempel sten, knust glas, søm, ståltråd, snor og lignende, som kan slynges ud eller sno sig ind i skæreudstyret.
- Vær yderst forsigtig ved savning i træer, som ligger i spænd. Et spændt træ kan efter gennemsavning svippe tilbage til sin normale stilling. Hvis du placerer dig forkert eller lægger savsnittet det forkerte sted, kan det betyde, at træet rammer dig eller produktet, så du mister kontrollen. Begge omstændigheder kan forårsage alvorlig personskade.
- Brug selen til at understøtte vægten af produktet og gøre det lettere at håndtere.
- Hold altid fast om produktet med begge hænder.



- Stands produktet, før du bevæger dig til et andet område. Ved længere flytninger samt transporter skal transportbeskyttelsen benyttes.
- Stil aldrig produktet ned på jorden med motoren i drift, uden at du har det under opsyn.
- Hvis produktet kører i temperaturer under -10°C, skal produktet og batteriet opbevares i et opvarmet rum i mindst 24 timer, inden arbejdet påbegyndes.
- Stå aldrig direkte under en gren, der saves i. Dette kan medføre alvorlige eller livsfarlige kvæstelser.
- Overhold de gældende sikkerhedsregler for arbejde i nærheden af højspændingsledninger.
- Dette produkt er ikke elektrisk isoleret. Hvis produktet kommer i kontakt med eller i nærheden af spændingsførende ledninger, kan det resultere i dødsfald eller alvorlige legemsskader. Elektricitet kan overføres fra et punkt til et andet via en såkaldt lysbue. Jo højere spændingen er, desto længere kan elektriciteten overføres. Elektriciteten kan også overføres gennem grene og andre emner, specielt hvis de er våde. Hold altid en afstand på mindst 10 m mellem produktet og spændingsførende ledninger og/eller genstande, som står i kontakt med disse. Hvis du skal arbejde med kortere sikkerhedsafstand, skal du altid kontakte det relevante elforsyningselskab for at sikre dig, at spændingen er slået fra, inden du påbegynder arbejdet.
- Defekt skæredstyr kan øge risikoen for ulykker.

Personligt beskyttelsesudstyr



ADVARSEL: Læs følgende advarselsinstruktioner, inden du bruger produktet.

- Brug godkendt personligt beskyttelsesudstyr, når du bruger produktet. Personligt beskyttelsesudstyr udelukker ikke fuldstændigt risikoen for personskader, men det mindsker graden af skaderne i tilfælde af, at der skulle ske en ulykke. Lad forhandleren hjælpe dig med at vælge det rigtige udstyr.
- Brug en sikkerhedshjelm, hvor der er risiko for nedfaldende genstande.

- Langvarig eksponering for støj kan medføre høreskader. Batteridrevne produkter er generelt relativt støjsvage, men der kan opstå skader som følge af en kombination af støjniveau og lang tids anvendelse. Husqvarna anbefaler, at operatører anvender høreværn ved brug af produkter i længere, sammenhængende tid om dagen. Brugere, der anvender produkterne kontinuerligt og jævnligt, bør regelmæssigt få hørelsen kontrolleret.



ADVARSEL: Høreværn begrænser evnen til at høre lyde og advarselssignaler.

- Brug godkendt øjenværn. Hvis du bruger et ansigtsskærm, skal du også bruge godkendte beskyttelsesbriller. Godkendte beskyttelsesbriller skal overholde den amerikanske standard ANSI Z87.1 eller EU-standardEN EN 166.
- Brug et visir til ansigtsskærm. Et visir er ikke nok til at beskytte øjnene.



- Brug om nødvendigt beskyttelseshandsker, f.eks. ved montering, eftersyn og rengøring af skæredstyret.
- Brug skridsikre og stabile støvler eller sko.
- Brug beklædning, der er lavet af et stærkt materiale. Brug altid kraftige lange bukser og lange ærmer. Brug ikke løstsiddende tøj, som kan sætte sig fast i buske og grene. Undgå smykker, shorts og sandaler, og gå ikke barfodet. Sæt håret op i en sikker højde, dvs. over skulderen.



- Sørg for at have førstehjælpsudstyr ved hånden.



Sikkerhedsanordninger på produktet

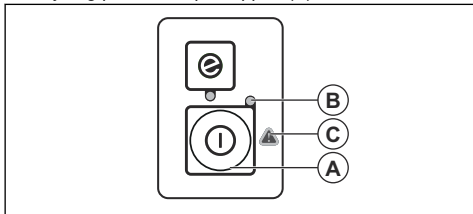


ADVARSEL: Læs følgende advarselsinstruktioner, inden du bruger produktet.

- Brug ikke et produkt med sikkerhedsanordninger, der er beskadigede eller ikke fungerer korrekt.
- Kontrollér sikkerhedsanordningerne regelmæssigt. Se *Vedligeholdelsesskema på side 47*.
- Hvis sikkerhedsanordningerne er beskadigede eller ikke fungerer korrekt, skal du kontakte din Husqvarna-forhandler.

Sådan kontrolleres tastaturet

1. Tryk og på start/stop-knappen (A).

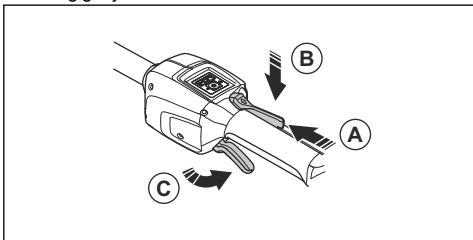


- a) Produktet er tændt, når lysdioden (B) er tændt.
- b) Produktet er slukket, når lysdioden (B) er slukket.

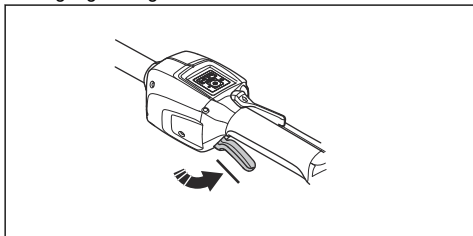
2. Hvis advarselsindikatoren (C) lyser eller blinker. Se *Tastatur på side 53*.

Sådan kontrolleres låsen på strømudløseren

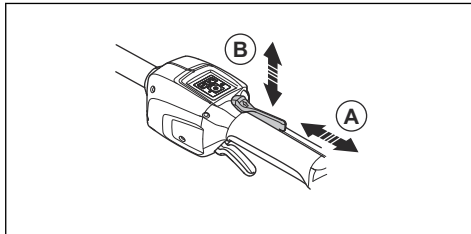
Låsen på strømudløseren er beregnet til at forhindre utilsigtet aktivering. Når du trykker strømudløserlåsen fremad (A) og derefter trykker strømudløserlåsen mod håndtaget (B), slippes strømudløseren (C). Når grebet om håndtaget slippes, sættes både strømudløseren og strømudløserlåsen tilbage i deres respektive udgangsstilling. Denne bevægelse udløses af tre uafhængige fjedre.



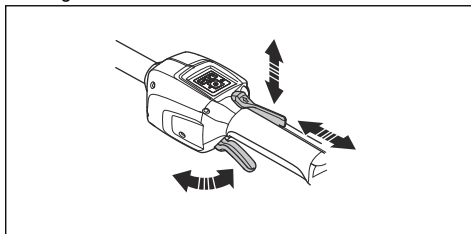
1. Kontrollér, at strømudløseren er låst, når låsen er i udgangsstillingen.



2. Tryk strømudløserlåsen fremad (A) og ned. Tryk strømudløserlåsen mod håndtaget (B), og kontrollér, at den vender tilbage til udgangsstillingen, når den slippes.



3. Kontrollér, at strømudløseren og låsen på strømudløseren bevæger sig frit, og at returfjederne fungerer korrekt.



4. Start produktet, se *Sådan startes produktet på side 45*.
5. Tryk strømudløseren helt frem for at køre med fuld hastighed.
6. Slip strømudløseren, og sørg for, at savkæden standser, og at den bliver stående stille.

Beskyttelse til skæreudstyr

Beskyttelsen til skæreudstyret forhindrer, at løse genstande slynges ud i retning af brugeren.

Undersøg beskyttelsen til skæreudstyret for skader, og udskift den, hvis den er beskadiget. Brug kun godkendt beskyttelse til skæreudstyret.

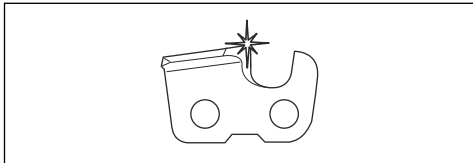
Sikkerhedsinstruktioner til skæreudstyret



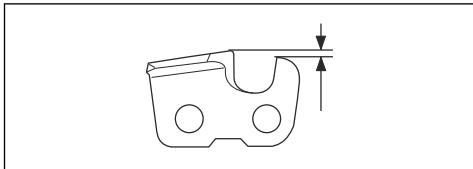
ADVARSEL: Læs følgende advarselsinstruktioner, inden du bruger produktet.

- Brug kun de godkendte kombinationer af sværd/ savkæde og fileudstyr. Se *Tilbehør på side 56* for yderligere vejledning.
- Brug beskyttelseshandsker, når du bruger eller udfører vedligeholdelse på savkæden. En savkæde, der ikke bevæger sig, kan også forårsage skader.
- Hold skæretænderne korrekt filede. Overhold instruktionerne, og brug det anbefalede ryttermål. En

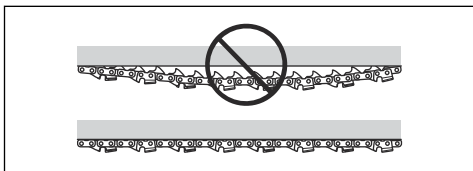
savkæde, der er beskadiget eller forkeret filet, øger risikoen for ulykker.



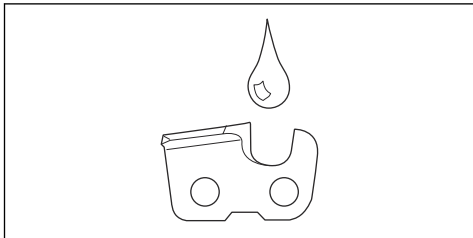
- Hold korrekt rytterhøjde. Følg vores instruktioner, og brug den anbefalede rytterindstilling. Hvis rytterindstillingen er for stor, øges risikoen for kast.



- Sørg for, at savkæden har den korrekte spænding. Hvis kæden ikke ligger tæt mod sværdet, kan kæden afsøres. En forkeret savkædespænding øger slitage på sværdet, savkæden og kædedrivhjulet. Se *Sådan strammes savkæden på side 51*.



- Udfør vedligeholdelse på skæreudstyret regelmæssigt, og hold det korrekt smurt. Hvis kæden ikke er korrekt smurt, er der øget risiko for slitage på sværdet, savkæden og kædedrivhjulet.



Batterisikkerhed



ADVARSEL: Læs følgende advarselsinstruktioner, inden du bruger produktet.

- Brug kun de BLi batterier, vi anbefaler til dit produkt. Batterierne er softwarekrypteret.
- Brug kun BLi batterier, der er genopladelige, som strømforsyning til de relaterede Husqvarna produkter. For at undgå personskaade må batteriet

ikke anvendes som strømforsyning til andre produkter.

- Risiko for elektrisk stød. Tilslut ikke batteripolerne til nøgler, skruer eller andre metalgenstande. Dette kan medføre en kortslutning af batteriet.
- Brug ikke batterier, der ikke er genopladelige.
- Sæt ikke genstande ind i batteriets luftspalte.
- Hold batteriet væk fra sollys, varme og åben ild. Batteriet kan medføre forbrændinger og/eller kemiske forbrændinger.
- Hold batteriet væk fra mikrobølger og højt tryk.
- Forsøg ikke at skille batteriet ad eller ødelægge det.
- Lad ikke batterisyre komme i kontakt med huden. Batterisyre giver hudskader, korrosion og forbrændinger. Hvis du får batterisyre i øjnene, må du ikke gnide øjnene. Sørg for at skylle dem med rigeligt vand i mindst 15 minutter. Hvis batterisyre har rørt ved din hud, skal du rense huden med store mængder vand og sæbe. Opsøg en læge.
- Brug batteriet i temperaturer mellem -10 °C (14 °F) og 40 °C (104 °F).
- Batteriet eller batteriopladeren må aldrig rengøres med vand. Se *Sådan rengøres produktet, batteriet og batteriopladeren på side 53*.
- Brug ikke et batteri, der er beskadiget eller ikke fungerer korrekt.
- Opbevar batterierne væk fra metalgenstande som f.eks. søm, skruer og smykker.
- Opbevar batteriet utilgængeligt for børn.

Batteriopladersikkerhed



ADVARSEL: Læs følgende advarselsinstruktioner, inden du bruger produktet.

- Risiko for elektrisk stød eller kortslutning, hvis sikkerhedsinstruktionerne ikke overholdes.
- Brug ikke andre batteriopladere end den, der blev leveret med dit produkt. Brug kun ladere når du oplader BLi reservebatterier.
- Forsøg aldrig at adskille batteriopladeren.
- Brug ikke defekte eller beskadigede batteriopladere.
- Løft aldrig batteriopladeren ved hjælp af ledningen. Træk stikket ud for at afbryde batteriopladeren fra stikkontakten. Træk ikke i ledningen.
- Hold alle kabler og forlængerledninger væk fra vand, olie og skarpe kanter. Sørg for, at ledningen ikke bliver klemt i eksempelvis døre, hegn eller lignende.
- Brug ikke batteriopladeren i nærheden af brandfarlige materialer eller materialer, der kan medføre korrosion. Sørg for, at batteriopladeren ikke er dækket. I tilfælde af røgafgivelse eller brand skal batteriopladeren afbrydes fra stikkontakten.
- Oplad kun batteriet indendørs på et sted med god ventilation og beskyttet mod direkte sollys. Batteriet må ikke oplades udendørs. Oplad ikke batteriet under våde forhold.

- Brug kun batteriopladeren ved temperaturer mellem 5 °C (41 °F) og 40 °C (104 °F). Brug batteriopladeren på et sted med god ventilation, hvor den ikke udsættes for fugt eller støv.
- Sæt ikke genstande ind i batteriopladerens luftspalter.
- Forbind aldrig batteriopladerens poler med metalgenstande, da dette kan kortslutte batteriopladeren.
- Brug godkendte stikkontakter, som ikke er beskadiget. Sørg for, at batteriopladerens ledning ikke er beskadiget. Hvis der bruges forlængerledninger, skal det sikres, at forlængerledningerne ikke er beskadiget.
- Brug kun batteriopladeren ved temperaturer mellem 5 °C (41 °F) og 40 °C (104 °F). Brug batteriopladeren på et sted med god ventilation, hvor den ikke udsættes for fugt eller støv.
- Sæt ikke genstande ind i batteriopladerens luftspalter.
- Forbind aldrig batteriopladerens poler med metalgenstande, da dette kan kortslutte batteriopladeren.
- Brug godkendte stikkontakter, som ikke er beskadiget.
- Anvend kun udendørs forlængerledninger med tre ledere og jordede stik samt jordede stikdåser, der passer til apparatets stik.

Batteriopladersikkerhed



ADVARSEL: Læs følgende advarselsinstruktioner, inden du bruger produktet.

- Risiko for elektrisk stød eller kortslutning, hvis sikkerhedsinstruktionerne ikke overholdes.
- Brug en godkendt jordforbundet stikkontakt, der ikke er beskadiget.
- Brug ikke andre batteriopladere end den, der blev leveret med dit produkt. Brug kun Husqvarna QC-ladere, når du oplader Husqvarna reservebatterier BLi.
- Forsøg aldrig at adskille batteriopladeren.
- Brug ikke en batterioplader, der er beskadiget eller ikke fungerer korrekt.
- Løft aldrig batteriopladeren ved hjælp af ledningen. Træk stikket ud for at afbryde batteriopladeren fra stikkontakten. Træk ikke i strømkablet.
- Hold alle kabler og forlængerledninger væk fra vand, olie og skarpe kanter. Sørg for, at ledningen ikke bliver klemt i døre, hegn eller lignende.
- Brug ikke batteriopladeren i nærheden af brandfarlige materialer eller materialer, der kan medføre korrosion. Sørg for, at batteriopladeren ikke er dækket. I tilfælde af røgafgivelse eller brand skal batteriopladeren afbrydes fra stikkontakten.
- Oplad kun batteriet indendørs på et sted med god ventilation og beskyttet mod direkte sollys. Batteriet må ikke oplades udendørs. Oplad ikke batteriet under våde forhold.

Sikkerhedsinstruktioner for vedligeholdelse



ADVARSEL: Læs følgende advarselsinstruktioner, inden du udfører vedligeholdelse på produktet.

- Fjern batteriet, inden du udfører vedligeholdelse, anden kontrol eller samler produktet.
- Brugeren må kun udføre den form for vedligeholdelses- og servicearbejde, der beskrives i denne brugervejledning. Kontakt en servicetekniker i forbindelse med større vedligeholdelses- og serviceopgaver.
- Batteriet eller batteriopladeren må aldrig rengøres med vand. Stærke opløsningsmidler kan beskadige plasten.
- Hvis du ikke udfører vedligeholdelse, reduceres levetiden for produktet og risikoen for ulykker øges.
- Der kræves særlig uddannelse til al service og reparation, især for sikkerhedsanordninger på produktet. Hvis ikke alle kontroller i denne brugsanvisning er godkendt, efter du har udført vedligeholdelse, skal du kontakte din servicetekniker. Vi garanterer, at der er professionelle reparationer og vedligeholdelse til rådighed for dit produkt.
- Brug altid kun originale reservedele.

Montering

Indledning

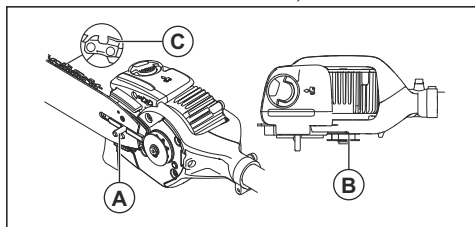


ADVARSEL: Læs og forstå kapitlet om sikkerhed, før du monterer produktet.

1. Fjern sværdmøtrikken, der holder koblingsdækslet.
2. Juster sværdet på sværdbolten. Sæt sværdet i den bageste position. Løft savkæden over drivhjulet, og sæt den i sporet på sværdet. Start på sværdets overside.
3. Kontrollér, at æggene på skæretøjet peger fremad på sværdets overside (C).

Sådan monteres sværdet og savkæden

- Placer hullet i sværdet med kædejusteringstappen, og monter koblingsdækslet. Sørg for, at drivleddene sidder korrekt på kædehjulet (B). Sørg for, at savkæden sidder i sporet i sværdet. Spænd sværdmøtrikkerne med hånden, så hårdt du kan.



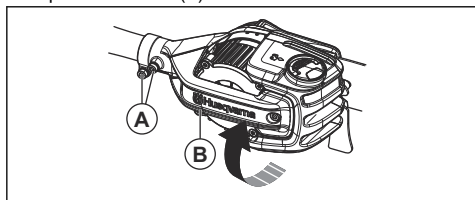
- Stram kæden, se *Sådan strammes savkæden på side 51*.

Sådan justeres vinklen på savhovedet



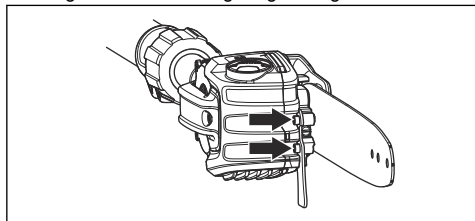
ADVARSEL: Stop produktet, og fjern batteriet, før du fortsætter. Bær altid beskyttelseshandsker.

- Løsn skruerne på savhovedet (A).
- Drej savhovedet (B) 90 °.
- Spænd skruerne (A).



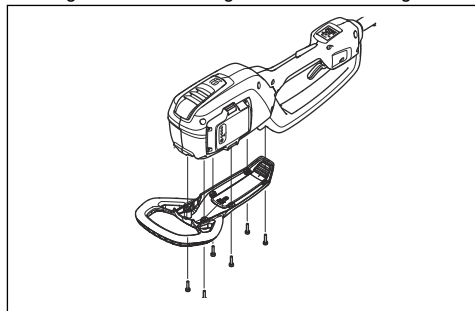
Sådan samles grenkrogen

- Brug 2 skruer til at fastgøre grenkrogen.



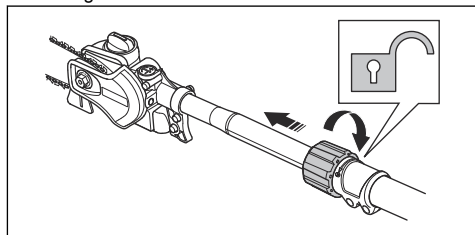
Sådan samles stødafskærmningen

- Brug 6 skruer til at fastgøre stødafskærmningen.

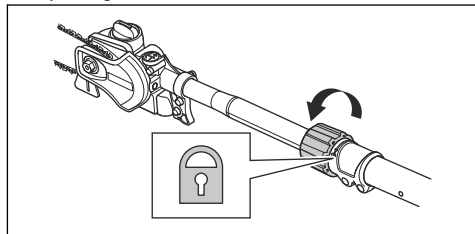


Sådan justeres længden af akslen

- Løsn grebet.



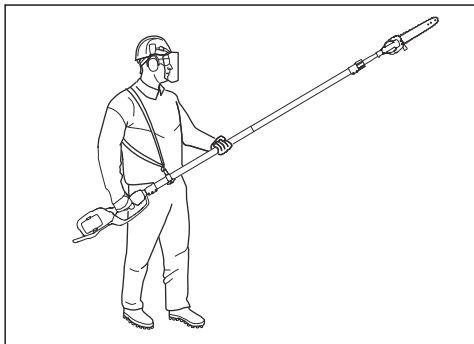
- Træk skafte ud til den ønskede længde.
- Spænd grebet.



Sådan justeres selen

- Tag selen på.
- Fastgør selen til selens ophængningskrog.

3. Juster selens længde, indtil selens ophængningskrog er omtrent i højde med din højre hofte.



Sådan tilsluttes batteriopladeren

1. Slut batteriopladeren til en strømkilde med den spænding og frekvens, der fremgår af typeskiltet.
2. Sæt stikket i en jordet stikkontakt. LED'en på batteriopladeren blinker grønt én gang.

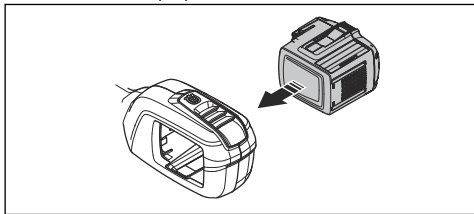
Bemærk: Batteriet oplades ikke, hvis batteriets temperatur er over 50 °C/122 °F. Hvis temperaturen er over 50 °C/122 °F, vil batteriopladeren køle batteriet ned, før opladningen starter.

Sådan tilsluttes batteriet til produktet



ADVARSEL: Brug kun originale Husqvarna batterier med produktet.

1. Kontroller, at batteriet er fuldt opladt.
2. Skub batteriet ind i batteriholderen på produktet. Batteriet låses på plads, når du hører et klik.



BEMÆRK: Hvis batteriet ikke bevæger sig let ind i batteriholderen, er batteriet ikke monteret korrekt. Det kan forårsage skader på produktet.

3. Sørg for, at batteriet er monteret korrekt

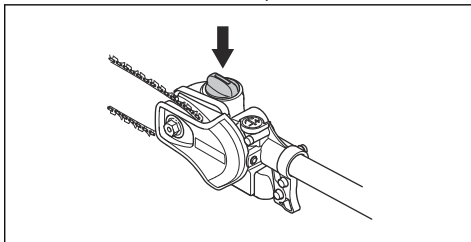
Batterioplysninger

Se i instruktionsbogen til batteriet for at få oplysninger om, hvordan du anvender batteriet.

Sådan påfyldes kædeolie

Påfyld kædeolie efter 1 times drift, eller når batteriet er afladet.

1. Åbn kædeoliedækslet oven på savhovedet.



2. Påfyld Husqvarna kædeolie.
3. Sæt kædeoliedækslet på.

Drift

Indledning



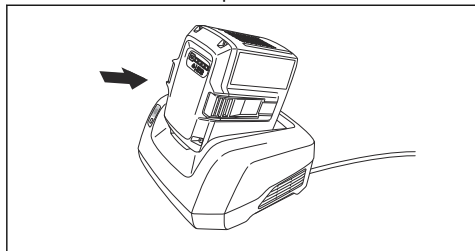
ADVARSEL: Læs og forstå kapitlet om sikkerhed, før du bruger produktet.

Opladning af batteriet

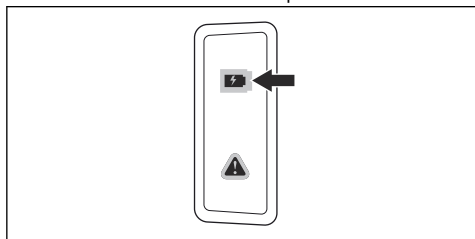
Bemærk: Oplad batteriet, hvis det er første gang, du bruger det. Et nyt batteri er kun 30 % opladet.

1. Kontroller, at batteriet er tørt.

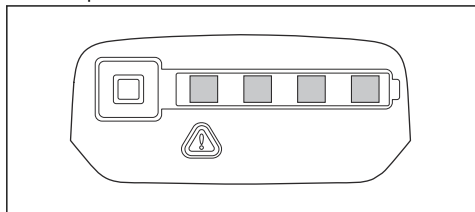
2. Isæt batteriet i batteriopladeren.



3. Kontroller, at den grønne opladeindikator på batteriopladeren lyser. Det betyder, at batteriet er korrekt forbundet med batteriopladeren.



4. Når alle LED'erne på batteriet tændes, er batteriet fuldt opladet.



5. Træk stikket ud for at afbryde batteriopladeren fra stikkontakten. Træk ikke i ledningen.
6. Fjern batteriet fra batteriopladeren.

Bemærk: Der henvises til manualerne til batteriet og batteriopladeren for mere information.

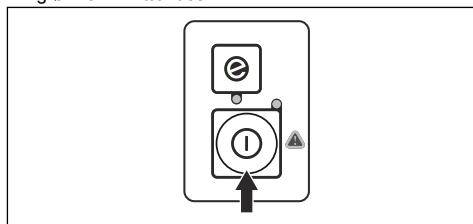
Kontrollér følgende før brug

1. Kontrollér arbejdsområdet. Fjern alle genstande, der kan slynges op.
2. Kontrollér savkæden. Brug aldrig sløvt, revnet eller beskadiget udstyr.
3. Kontrollér produktet, så det er i optimal stand.
4. Kontrollér, at alle møtrikker og bolte er spændt.
5. Kontrollér, at kæden er tilstrækkeligt smurt, se *Sådan smøres skæredestyret på side 52*.
6. Kontrollér, at savkæden altid stopper i tomgang.
7. Brug kun produktet til det formål, det er beregnet til.

8. Sørg for, at håndtag og sikkerhedsanordninger er i orden. Brug aldrig et redskab, der mangler dele, eller som er ændret i forhold til specifikationen.

Sådan startes produktet

1. Tryk og hold nede på start-/stopknappen, indtil den grønne LED tændes.



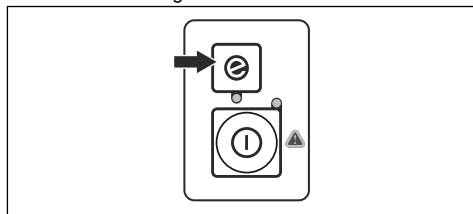
2. Anvend strømudløseren til at regulere hastigheden.

Sådan bruges SavE-funktionen

Dette produkt har en strømsparefunktion, SavE. SavE-funktionen reducerer kædens hastighed og giver den længste driftstid fra batteriet.

Bemærk: SavE-funktionen reducerer produktets skærekraft.

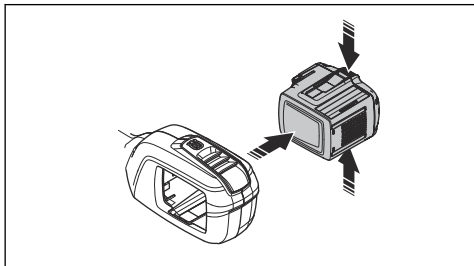
1. Tryk på SavE-knappen på tastaturet.
2. Kontrollér, at den grønne LED tændes.
3. Tryk på SavE-knappen igen for at afbryde funktionen. Den grønne LED slukker.



Sådan standses produktet

1. Slip strømudløseren eller låsen på strømudløseren.
2. Tryk på start/stop-knappen, indtil den grønne LED slukker.

3. Tryk på udløserknapperne på batteriet, og træk batteriet ud.

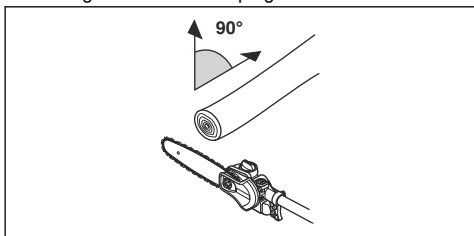


Sådan bruges produktet

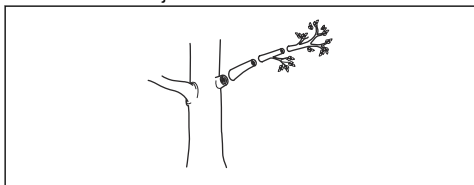


ADVARSEL: Stå ikke direkte under en gren, der savs i. Det kan medføre dødsfald eller personskader.

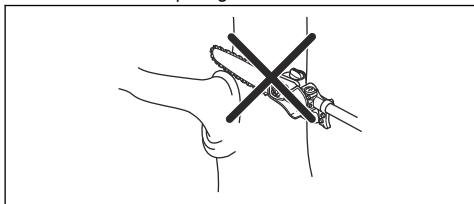
- Vær forsigtig, når du arbejder nær højspændingsledninger. Desuden kan faldende grene medføre kortslutning.
- Hvis det er muligt, skal du placere dig, så du kan foretage snittet vinkelret på grenen.



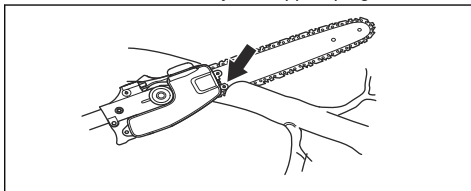
- Beskær de store grene i sektioner. Bemærk, at faldende grene kan kastes i retningen af brugeren, når de rammer jorden.



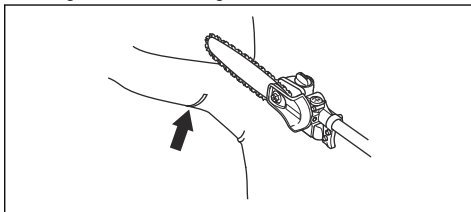
- Skær aldrig gennem det hævede område ved roden af grenen, da dette vil forsinke helingen og øge risikoen for svampeangreb!



- Brug stoppet ved foden af skærehovedet for at give støtte under skæring. Dette vil hjælpe med til at forhindre at skæreudstyret "hopper" på grenen.



- Lav et første snit på undersiden af grenen, før der skæres gennem grenen. Dette vil forhindre afrivning af bark, hvilket kan medføre langsom heling og forårsage permanent skade på træet. Snittet må ikke være dybere end 1/3 af grentykkelsen for at forhindre blokering. Hold saven kørende, mens du trækker skæreudstyret tilbage fra grenen for at undgå at det sætter sig fast.



- Sørg for, at du har et solidt fodfæste, og at du kan arbejde uden at blive forhindret af grene, sten og træer.



ADVARSEL: Aktivér aldrig strømudløseren uden at du kan se hele skæreudstyret.

Vedligeholdelse

Indledning



ADVARSEL: Læs og forstå sikkerhedskapitlet, før du udfører vedligeholdelsesarbejde på produktet.



ADVARSEL: Tag batteriet ud, før der foretages vedligeholdelse af produktet.

Vedligeholdelsesskema



ADVARSEL: Fjern batteriet, før du udfører vedligeholdelse.

Nedenfor vises en oversigt over det vedligeholdelsesarbejde, der skal udføres på produktet. Se opgaverne i kapitlet Vedligeholdelse for at få flere oplysninger.

Vedligeholdelse	Hver dag	Ugentligt	Månedligt
Rengør produktets udvendige overflade med en tør klud. Brug ikke vand.	X		
Sørg for, at start/stop-knappen fungerer korrekt og ikke er defekt.	X		
Kontrollér, at strømløseren og strømløserlåsen fungerer i sikkerhedsmæssig henseende.	X		
Sørg for, at alle kontrolenheder fungerer og ikke er beskadiget.	X		
Hold håndtagene tørre og rene. Sørg for, at der ikke er olie eller fedt på håndtagene.	X		
Sørg for, at dækslet til savkæden ikke er beskadiget. Udskiift dækslet til savkæden, hvis det er beskadiget.	X		
Sørg for, at skruer og møtrikker er spændt.	X		
Rens olietankens dæksel	X		
Kontrollér, at udløserknapperne på batteriet fungerer og låser batteriet på plads i produktet.	X		
Kontrollér, at batteriopladeren er intakt og fungerer korrekt.	X		
Sørg for, at batteriet ikke er beskadiget.	X		
Sørg for, at batteriet er opladt.	X		
Sørg for, at batteriopladeren ikke er beskadiget.	X		
Undersøg alle kabler, koblinger og tilslutninger. Sørg for, at den ikke er beskadiget eller beskidt.		X	
Rengør dækslet til savkæden.		X	
Kontrollér forbindelserne mellem batteriet og produktet. Kontrollér forbindelserne mellem batteriet og batteriopladeren.			X

Vedligeholdelse	Hver dag	Ugentligt	Månedligt
Sørg for, at savhovedet ikke er beskadiget. Udskift savhovedet, hvis det er beskadiget.	En godkendt Husqvarna forhandler skal udføre al vedligeholdelse på savhovedet.		
Kontrollér kædedrivhjulet for slitage.	Udskift kædedrivhjulet efter cirka 100 timers drift eller hyppigere, hvis det er nødvendigt.		

Sådan undersøges batteriet og batteriopladeren

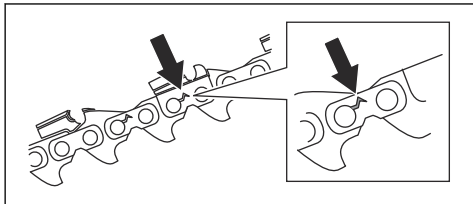
1. Undersøg batteriet for skader, f.eks. revner.
2. Undersøg batteriopladeren for skader, f.eks. revner.
3. Undersøg regelmæssigt, at forbindelsesledningen til batteriopladeren er intakt, og at der ikke er revner i den.

Sådan vedligeholdes tilbehøret

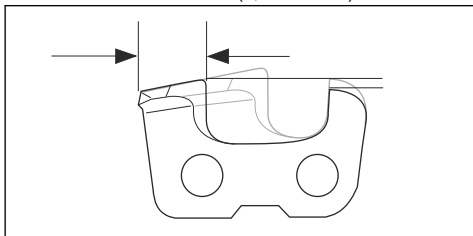
Sådan kontrolleres savkæden

Kontrollér savkæden dagligt.

1. Sørg for, at der ikke er nogen revner i nitter og led.

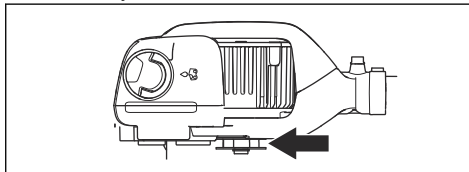


2. Undersøg, om savkæden er stiv.
3. Sammenlign savkæden med en ny savkæde for at afgøre, om nitter og led er slidte.
4. Udskift savkæden, hvis den viser tegn på en eller flere af ovenstående tilstande.
5. Udskift savkæden, når længden af skæretænderne er slidt ned til kun 4 mm (0,16 tommer).



Sådan kontrolleres kædedrivhjulet

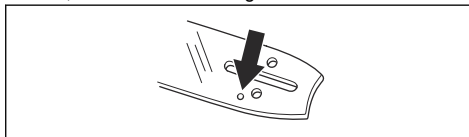
1. Kontrollér regelmæssigt slitage niveauet på kædedrivhjulet.



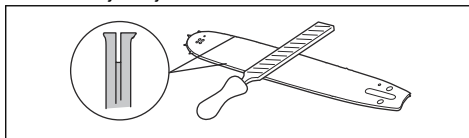
2. Udskift kædedrivhjulet, hvis det er slidt og bevæger sig fra side til side på motorens aksel.

Sådan kontrolleres sværdet

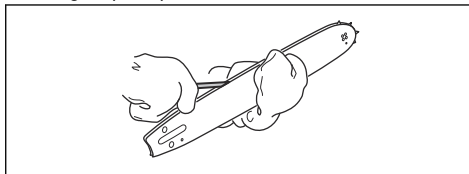
1. Sørg for, at oliekanalen ikke er tilstoppet. Rengør den, hvis det er nødvendigt.



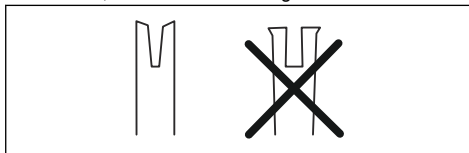
2. Undersøg, om der er ujævnheder på sværdets kanter. Fjern ujævnheder med en fil.



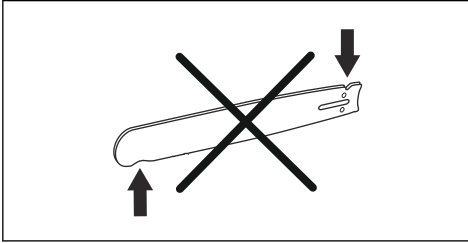
3. Rengør sporet på sværdet.



4. Undersøg sporet i sværdet for slitage. Udskift sværdet, hvis det er nødvendigt.



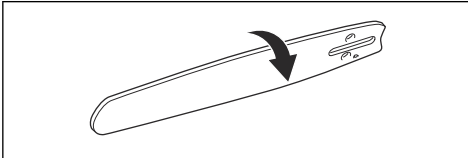
5. Undersøg, om sværdspidsen er ujævn eller meget slidt.



6. Kontrollér, at sværdets næsehjul bevæger sig frit, og at smørehullet på sværdets næsehjul ikke er blokeret. Rens og smør, hvis det er nødvendigt.



7. Drej sværdet dagligt for at forlænge dets levetid.



Sådan skærpes savkæden

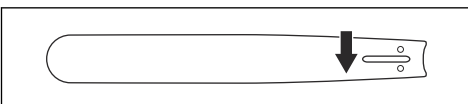
Information om sværdet og savkæden



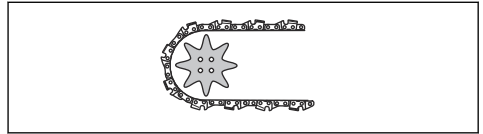
ADVARSEL: Brug beskyttelseshandsker, når du bruger eller udfører vedligeholdelse på savkæden. En savkæde, der ikke bevæger sig, kan også forårsage skader.

Udskift slidte eller beskadigede sværd eller savkæder med de kombinationer af sværd og savkæder, der anbefales af Husqvarna. Dette er nødvendigt for at opretholde produktets sikkerhedsfunktioner. Se *Tilbehør på side 56* for en liste over reservesværd og kædekompositioner, vi anbefaler.

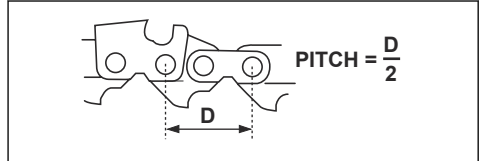
- Sværdets længde, tommer/cm. Oplysninger om sværdets længde kan som regel findes på den fjerne ende af sværdet.



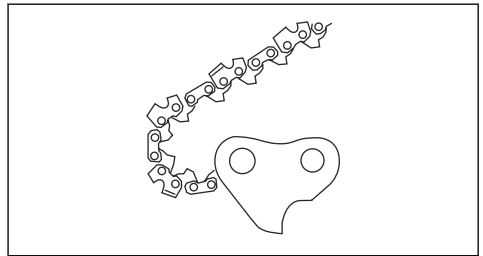
- Antal tænder i næsehjulet (T).



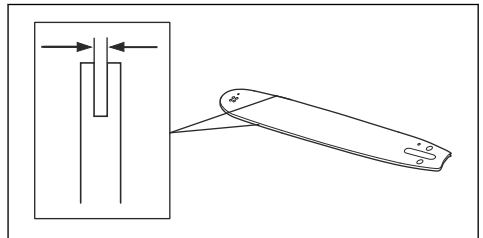
- Kædedeling, tommer. Afstanden mellem drivleddene og savkæden skal justeres ind efter afstanden mellem tænderne på sværdets næsehjul og drivhjulet.



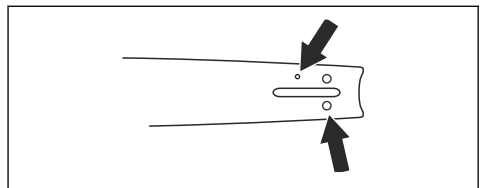
- Antal drivled (stk.). Antallet af drivled bestemmes af typen af sværd.



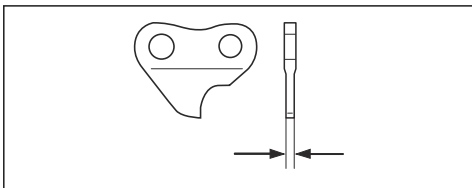
- Sværdsporsbredde, tommer/mm. Sporbredden i sværdet skal være den samme som bredden af kædens drivled.



- Savkædeoliehul og hul til kædestrammertap. Sværdet skal fugtes med produktet.



- Drivledsbredde, mm/tommer

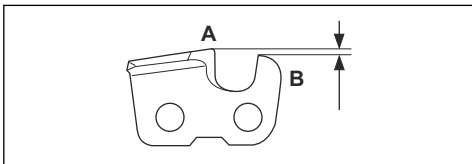


Generelle oplysninger om, hvordan du filer skæretænderne

Benyt aldrig en sløv savkæde. Hvis savkæden er sløv, skal du påføre mere tryk for at skubbe sværdet gennem træet. Hvis savkæden er meget sløv, er der ingen træspåner, men savsmuld.

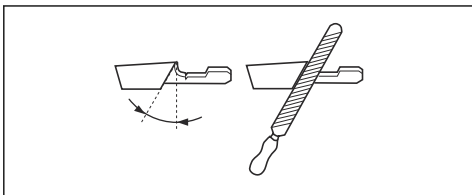
En skarp savkæde æder sig gennem træet, og træspånerne bliver lange og tykke.

Skæretanden (A) og dybdemåleren (B) udgør tilsammen den skærende del af savkæden, skæret. Højdeforskellen mellem de to udgør skæredybden (dybdemålerindstilling).

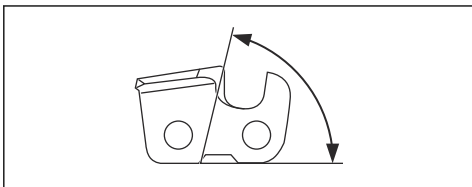


Ved filning af en skæretand skal du tænke på følgende:

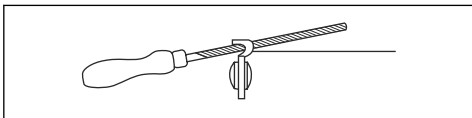
- Filevinkel.



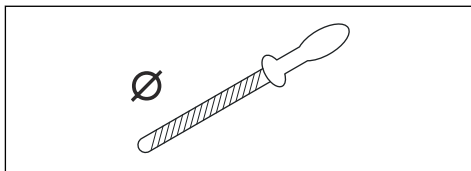
- Skærevinkel.



- Filestilling.



- Rundfildiameter.



Det er ikke nemt at file en savkæde korrekt uden det rette udstyr. Brug det anbefalede ryttermål. Dette vil hjælpe dig med at bevare maksimal skærekapacitet og minimum risiko for kast.

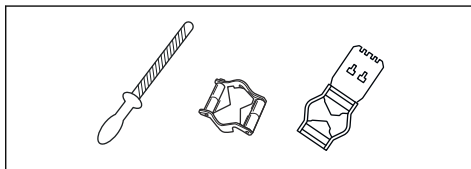


ADVARSEL: Risikoen for kast øges meget, hvis du ikke følger instruktionerne vedrørende filning.

Bemærk: Se *Sådan skærpes skæretænderne på side 50* for oplysninger om filning af savkæden.

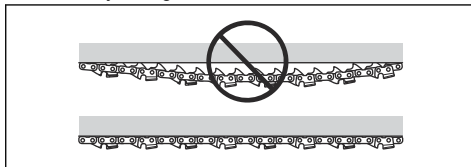
Sådan skærpes skæretænderne

1. Brug en rundfil og et ryttermål til at skærpe skæretænderne.

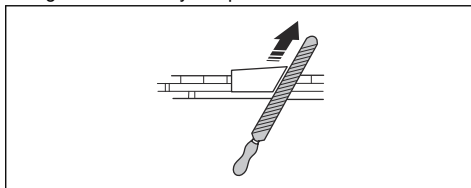


Bemærk: Se *Tilbehør på side 56* for at få oplysninger om, hvilke filer og mål der anbefales til din savkæde.

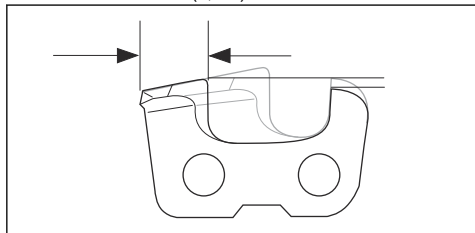
2. Sørg for, at savkæden har den korrekte spænding. En savkæde uden den korrekte spænding bevæger sig fra side til side. Dette gør det ikke let at file savkæden. Se *Sådan strammes savkæden på side 51* for vejledning.



3. Flyt filen fra den indvendige side af skæretænderne og ud. Reducer trykket på træket i savkæden.

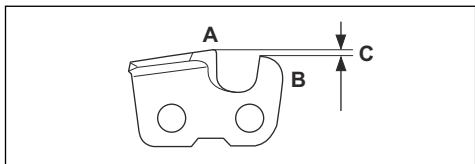


4. Fjern filningsmateriale på alle tænder på den ene side først.
5. Vend produktet, og fjern filningsmaterialet på den anden side.
6. Sørg for, at alle skæretænderne får den samme længde, når du fjerner filningsmaterialet.
7. Savkæden er slidt op, når skæretænderne er reduceret til 4 mm (0,16"). Udskift savkæden.



Generelle oplysninger om, hvordan du justerer rytterhøjden

Rytterhøjden (C) reduceres, når du filer skæretanden (A). For at bevare maksimal skærekapacitet skal du fjerne filningsmateriale fra ryttermålet (B) for at modtage den anbefalede rytterhøjde. Se *Tilbehør på side 56* for vejledning om, hvordan du opnår den korrekte rytterhøjde for din savkæde.



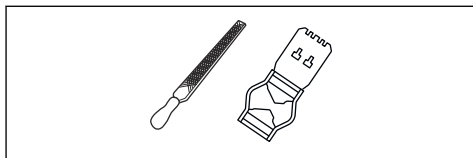
ADVARSEL: Hvis rytterhøjden er for stor, øges risikoen for kast!

Sådan justeres rytterhøjde

Før du justerer rytterhøjden eller filer skæretænderne, skal du se *Sådan skærpes skæretænderne på side 50* for yderligere oplysninger. Vi anbefaler, at du justerer rytterhøjden efter hver tredje savkædefilning.

Bemærk: Denne anbefaling gælder kun, hvis længden af skæretænderne ikke reduceres for meget.

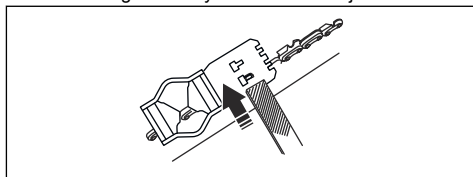
Vi anbefaler, at du anvender vores dybdemålerværktøj, så du er sikker på at modtage den korrekte rytterhøjde og den rigtige vinkel på rytterhøjden.



1. Brug en fladfil og et dybdemålerværktøj til at justere rytterhøjden. Brug kun det anbefalede ryttermål, så du er sikker på at få de korrekte indstillinger for dybdemåleren og den rigtige vinkel på dybdemåleren.
2. Placer dybdemålerværktøjet på savkæden.

Bemærk: Se dybdemålerværktøjets emballage for yderligere oplysninger om, hvordan du bruger værktøjet.

3. Brug fladfilen til at fjerne den del af ryttermålet, der stikker ud gennem dybdemålerværktøjet.



Bemærk: Rytterhøjde er korrekt, når der ikke føles nogen modstand, når filen bevæges langs dybdemålerværktøjet.

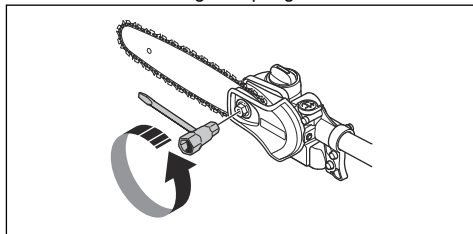
Sådan strammes savkæden



ADVARSEL: En savkæde uden den korrekte spænding kan løsne sig fra sværdet og forårsage alvorlig personskade eller dødsfald.

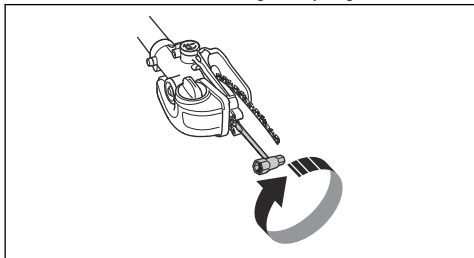
En savkæde bliver længere, når du bruger den. Juster savkæden regelmæssigt.

1. Løsn sværdmøtrikken, som låser koblingsdækslet/kædebremsen. Brug en tåpnøgle.

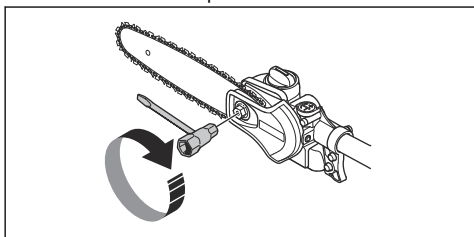


2. Spænd sværdmøtrikkerne med hånden, så hårdt du kan.

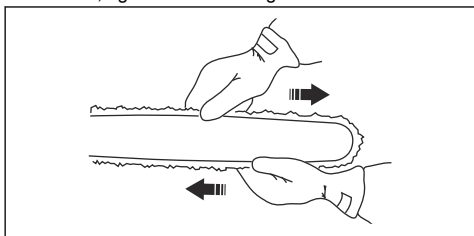
3. Løft forenden af sværdet, og drej kædestrammerskruen. Brug en topnøgle.



4. Spænd savkæden, indtil den slutter tæt mod sværdet, men stadig kan bevæges.
5. Spænd sværdmøtrikkerne med topnøglen, og løft forenden af sværdet på samme tid.



6. Kontrollér, at savkæden let kan trækkes rundt med hånden, og at den ikke hænger ned fra sværdet.



Sådan smøres skæreudstyret



ADVARSEL: Utilstrækkelig smøring af skæreudstyret kan resultere i savkædebrud, hvilket kan medføre alvorlige, ja endog livsfarlige personskader.



ADVARSEL: Brug aldrig spildolie!
Spildolie er farlig for mennesker, produktet og for miljøet.

Kædeolie

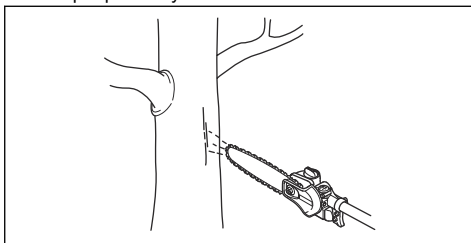


ADVARSEL: Utilstrækkelig smøring af skæreudstyret kan resultere i kædebrud, hvilket kan medføre alvorlige, ja endog livsfarlige personskader.

- Kædeolie skal udvise god klæbeevne på kæden og opretholde dens flowegenskaber, uanset om det er varmt sommer- eller koldt vintervejr.
- Vi har udviklet en optimal kædeolie, som i kraft af den vegetabiliske basis desuden er biologisk nedbrydelig. Vi anbefaler, at du bruger vores olie for at opnå en maksimal levetid for kæden og for at mindske miljøpåvirkningen.
- Hvis du ikke kan få fat i vores kædeolie, anbefales almindelig kædeolie.
- I områder, hvor olie specifikt til smøring af savkæder ikke er tilgængelig, kan almindelig EP 90-gearkasseolie bruges.
- **Brug aldrig spildolie!** Det er farligt for dig, maskinen og miljøet.

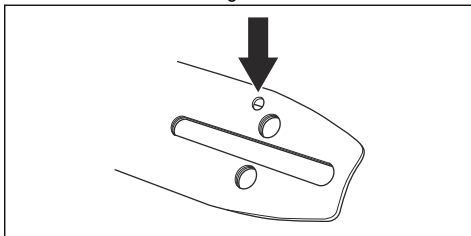
Sådan kontrolleres savkædesmøringen

1. Kontrollér savkædesmøringen ved hver tankning. Ret sværdspidsen mod et fast, lyst objekt i en afstand af ca. 20 cm (8 tommer). Efter 1 minuts kørsel ved 75% gas bør du kunne se et tydeligt oliespor på den lyse overflade.



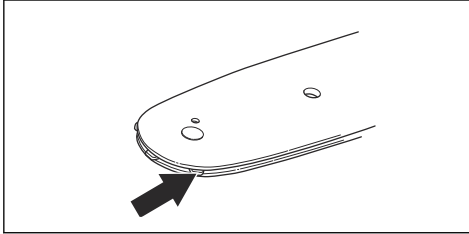
Sådan kontrollerer du, om smøringen ikke virker

1. Kontrollér, at sværdets savkædeoliekanal er åben. Rens den om nødvendigt.



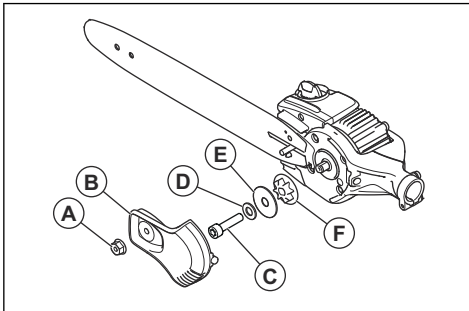
2. Kontrollér, at gearhusets oliekanal er ren. Rens den om nødvendigt.

- Kontrollér, at sværdets næsehjul drejer frit. Hvis kædesmøresystemet ikke fungerer efter ovennævnte kontroller, skal du kontakte dit serviceværksted.



Sådan udskiftes kædedrivhjulet

- Fjern sværdmøtrikken (A), der holder koblingsdækslet.
- Fjern koblingsdækslet (B).
- Fjern skruen (C).
- Fjern skiven (D).
- Fjern fjederen (E).
- Fjern kædedrivhjulet (F).



- Monter et nyt kædedrivhjul.

Sådan rengøres produktet, batteriet og batteriopladeren

- Rengør produktet med en tør klud efter brug.
- Rengør batteriet og batteriopladeren med en tør klud. Hold batteristyresporene rene.
- Sørg for, at polerne på batteriet og batteriladeren er rene før brug.
- Rengør området rundt om olietankdækslet med en børste.
- Rengør den indvendige overflade af beskyttelsesdækslet med en børste.

Fejlfinding

Tastatur

Problem	Mulige fejl	Mulig løsning
Den grønne start-LED blinker.	Lav batterispænding.	Oplad batteriet.
Den røde fejl-LED blinker.	Overbelastning.	Skæreudstyret er blokeret. Stands produktet. Fjern batteriet. Rengør skæreudstyret for uønskede materialer. Løsn kæden.
	Temperaturafvigelse.	Lad produktet køle ned.
	Strømuløseren og startknappen trykkes ind på én gang.	Slip strømuløseren, og tryk på startknappen.
Produktet starter ikke.	Batteritilslutningerne er snavsede.	Rengør batteritilslutningerne med trykluft eller en blød børste.

Problem	Mulige fejl	Mulig løsning
Den røde fejl-LED lyser.	Det er nødvendigt at foretage service på produktet.	Kontakt din serviceforhandler.

Batteri

LED-display	Mulige fejl	Mulig løsning
Den grønne aktiverings-LED blinker	Lav batterispænding.	Oplad batteriet.
Kontrollampe for fejl blinker	Batteriet er afladet.	Oplad batteriet.
	Temperaturafvigelse.	Brug batteriet i omgivelser, hvor temperaturer ligger mellem -10°C/14°F og 40°C/104°F.
Kontrollampe for fejl lyser kontant	Batteriforskellen er for stor (1 V).	Kontakt serviceafdelingen.

Batterioplader

Problem	Mulige fejl	Mulig løsning
Den røde fejl-LED blinker.	Temperaturafvigelse.	Brug batteriopladeren i temperaturer mellem 5 °C (41 °F) og 40 °C (104 °F).
Den røde fejl-LED lyser.		Kontakt din serviceforhandler.

Transport, opbevaring og bortskaffelse

Transport og opbevaring

Bemærk: Variationer i temperatur kan føre til tryk i olietanken med midlertidig olielækage som resultat. Følg anvisningerne for opbevaring.

- Rengør produktet, og tøm olietanken, inden du sætter produktet til opbevaring.
- Anbring produktet i en vandret position eller hængende med sværdet pegende ned under opbevaring.
- Anbring ikke produktet med sværdets spids pegende op under opbevaring.
- De medfølgende li-ion-batterier overholder lovkravene vedrørende farligt gods.
- Overhold de særlige krav vedrørende emballage og etiketter til kommerciel transport, herunder tredjeparter og speditorer.
- Tal med en person med specialuddannelse i farligt materiale, før du sender produktet. Overhold alle gældende nationale bestemmelser.
- Sæt tape på åbne kontakter, når batteriet lægges i en pakke. Sørg for, at batteriet ikke kan bevæge sig i pakken.
- Fjern altid batteriet ved opbevaring eller transport.
- Sæt batteriet og batteriopladeren i et rum, der er tørt og fri for fugt og frost.
- Batteriet må ikke opbevares på steder, hvor statisk elektricitet kan forekomme. Opbevar ikke batteriet i en metalkasse.
- Opbevar batteriet ved temperaturer på mellem 5 °C (41 °F) og 25 °C (77 °F) og væk fra direkte sollys.
- Opbevar batteriopladeren ved temperaturer på mellem 5 °C (41 °F) og 45 °C (113 °F) og væk fra direkte sollys.
- Oplad batteriet 30 % til 50 %, før du sætter det til opbevaring i længere tid.

- Opbevar batteriopladeren i et rum, der er lukket og tørt.
- Hold batteriet væk fra batteriopladeren under opbevaring. Lad ikke børn og andre ikke-autoriserede personer røre ved udstyret. Opbevar udstyret i et rum, der kan aflåses.
- Brug transportafskærmningen på produktet for at forhindre personskader eller skader på produktet under transport og opbevaring.
- Fastspænd produktet sikkert under transporten.



Bemærk: Symbolet vises på produktet eller emballagen til produktet.

Bortskaffelse af batteriet, batteriopladeren og produktet

Symbolerne på produktet eller emballagen angiver, at produktet ikke er almindeligt husholdningsaffald. Aflever det på en genbrugsstation til elektrisk og elektronisk udstyr. Dette hjælper med at forhindre skader på miljøet og på personer.

Kontakt de lokale myndigheder, dit renovationselskab eller din forhandler for at få flere oplysninger om, hvordan du genbruger dit produkt.

Bortskaffelse af batteriet, batteriopladeren og produktet

Symbolet nedenfor betyder, at produktet ikke er almindeligt husholdningsaffald. Aflever det på en genbrugsstation til elektrisk og elektronisk udstyr. Dette hjælper med at forhindre skader på miljøet og på personer.

Kontakt lokale myndigheder, et renovationselskab eller din forhandler for at få flere oplysninger.

Tekniske data

Tekniske data

	530IP4	530IPT5
Motor		
Motorstype	BLDC (børsteløs) 36 V	
Kædehastighed, m/s (1/4)	18	18
Olietankens kapacitet, l/cm ³	0,15/150	0,15/150
Vægt		
Vægt uden batteri, kg	3,4	5
Vandbeskyttelsesniveau		
IPX4 ⁷	Ja	Ja
Støjemissioner		
Lydeffektniveau, målt dB(A)	98	98
Lydniveauer ⁸		
Ækvivalent lydtrykniveau ved brugerens ører målt i henhold til EN ISO 22868, dB(A), min./maks.:	88	83
Vibrationsniveauer ⁹		

⁷ Husqvarnas håndholdte batteriprodukter mærket IPX4 opfylder disse krav til produktgodkendelsesniveau

⁸ Rapporterede data for ækvivalent lydtrykniveau for maskinen har en typisk statistisk spredning (standardafvigelse) på 1 dB (A).

⁹ Rapporterede data for ækvivalent vibrationsniveau har en typisk statistisk spredning (standardafvigelse) på 2 m/s².

	530iP4	530iPT5
Ækvivalente vibrationsniveauer (a_{hveq}) i håndtag målt i henhold til EN ISO 22867, m/s^2		
Forlænget aksel, forreste/bageste håndtag	1,0/0,9	1,0/1,2
Kort aksel, forreste/bageste håndtag	-	1,4/1,2

Tekniske data

	530iP4	530iPT5
Motor		
Motor type	BLDC (børsteløs) 36 V	
Kædehastighed, m/s (3/8)	20	20
Brændstoftankkapacitet, US Pint/cm ³	0,32/150	0,32/150
Vægt		
Vægt uden batteri lbs/kg	7,5/3,4	11,02/5
Vandbeskyttelsesniveau		
IPX4 ¹⁰	Ja	Ja
Støjmissioner		
Lydeffektniveau, målt dB(A)	98	98
Lydniveauer ¹¹		
Ækvivalent lydtryksniveau ved brugerens ører målt i henhold til EN ISO 60335-91-2 og ISO 22868, dB(A), min./maks.:	88	83
Vibrationsniveauer ¹²		
Ækvivalente vibrationsniveauer (a_{hveq}) i håndtag målt i henhold til EN ISO 22867, m/s^2		
Forlænget aksel, forreste/bageste håndtag	1,0/0,9	1,0/1,2
Kort aksel, forreste/bageste håndtag	-	1,4/1,2

Tilbehør

Godkendte batterier

Brug kun originale BLi til dette produkt.

¹⁰ Husqvarnas håndholdte batteriprodukter mærket IPX4 opfylder disse krav til produktgodkendelsesniveau

¹¹ Rapporterede data for ækvivalent lydtryksniveau for maskinen har en typisk statistisk spredning (standardafvigelse) på 1 dB (A).

¹² Rapporterede data for ækvivalent vibrationsniveau har en typisk statistisk spredning (standardafvigelse) på 2 m/s^2 .

Batteri	BLI200
Type	Litiumion
Batterikapacitet, Ah	5,2
Nominel spænding, V	36
Vægt, kg/lb	1,3 / 2,8

Godkendte batterier til produktet

Batteri	BLI200
Type	Litiumion
Batterikapacitet, Ah	5,2
Nominel spænding, V	36
Vægt, kg	1,3

Godkendte batteriopladere til produktet

Batterioplader	QC330	QC500
Netspænding, V	100-240	100-240
Frekvens, Hz	50-60	50-60
Effekt, watt	330	500

Godkendte batteriladere

Batterioplader	QC330
Indgangsspænding, V	100-240
Frekvens, Hz	50-60
Effekt, watt	330

Kombinationer af sværd og savkæde

Følgende kombinationer er CE-typegodkendte.

Sværd			Savkæde	
Længde, tommer	Deling, tommer	Sporbredde, mm	Type	Længde, drivled, nr.
10	1/4	1,3	Husqvarna H00	58
12				64
10	3/8 mini	1,3	Husqvarna S93G	40







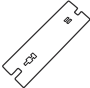
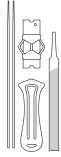
Kombinationer af sværd og savkæde

Sværd			Savkæde		
Længde, tommer	Deling, tommer	Mål, tommer	Type	Længde, drivled, nr.	Begrænset kasttilbøjelighed
10	3/8	0,050	Husqvarna H37	40	Ja
10	3/8 mini	0,050	Husqvarna S93G	40	Ja

Slibning af savkæde og ryttermål

Brug det anbefalede ryttermål til at korrigere slibningsvinkler. Vi anbefaler, at du altid bruger det anbefalede ryttermål til at gendanne savkædens skarphed.






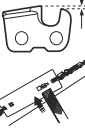
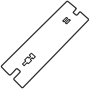
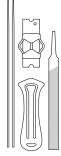
Hvis du ikke ved, hvilken savkæde du har på dit produkt, skal du kontakte din serviceforhandler.

							
	mm				mm		
37	4,0	80°	30°	0°	0,65	5056981-03	5806875-01
S93G	4,0	60°	30°	0°	0,65	Ikke relevant	5966389-02

Slibning af savkæde og ryttermål

Brug det anbefalede ryttermål til at korrigere slibningsvinkler. Vi anbefaler, at du altid bruger det anbefalede ryttermål til at gendanne savkædens skarphed.

Hvis du ikke ved, hvilken savkæde du har på dit produkt, skal du kontakte din serviceforhandler.

							
	mm						
37	4,0	80°	30°	0°	0,65	5962851-04	5796536-01
S93G	4,0	60°	30°	0°	0,65	Ikke relevant	5966389-02

Overensstemmelseserklæring

EU-overensstemmelseserklæring

Vi, **Husqvarna AB**, SE-561 82 Huskvarna, Sverige,
tif.: +46-36-146500 erklærer under eneansvar, at det
pågældende produkt:

Beskrivelse	Batteridreven stanghækkeklipper
Varemærke	Husqvarna
Type / model	530iP4, 530iPT5
Identifikation	Serienumrene fra 2022 og fremefter

overholder følgende EU-direktiver og bestemmelser:

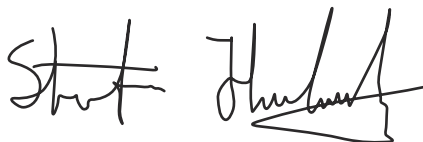
Regulativ	Beskrivelse
2006/42/EF	"vedrørende maskiner"
2014/30/EMC	"vedrørende elektromagnetisk kompatibilitet"
2011/65/EU	"vedrørende begrænsning af farlige stoffer"

og at følgende standarder og/eller tekniske
specifikationer anvendes: EN 62841-1:2015,
EN ISO 11680-1:2011, EN ISO 14982:2009,
CISPR12:2007+amd1 2009, EN IEC 63000:2018.

Udpeget organ: 0404, Svensk Maskinprovning AB,
Box 4053, 904 03 Umeå, Sverige har foretaget en
EF-typegodkendelse i henhold til maskindirektivets
(2006/42/EF) artikel 12, pkt. 3b. Certifikatet har nummer:
SEC/19/2530.

Vedr. oplysninger om støjemission, se *Tekniske data på
side 55*.

Huskvarna, 2023-09-10



Stefan Holmberg, R&D Director, Technology
Management, Husqvarna AB

Ansvarlig for teknisk dokumentation



Sisällys

Johdanto.....	61	Vianmääritys.....	83
Turvallisuus.....	64	Kuljettaminen, säilyttäminen ja hävittäminen.....	84
Asentaminen.....	72	Tekniset tiedot.....	84
Käyttö.....	74	Tarvikkeet.....	86
Huolto.....	76	Vaatimustenmukaisuusvakuutus.....	89

Johdanto

Tuotekuvaus

Husqvarna 530iP4, 530iPT5 on akkukäyttöinen oksasaha, jossa on sähkömoottori.

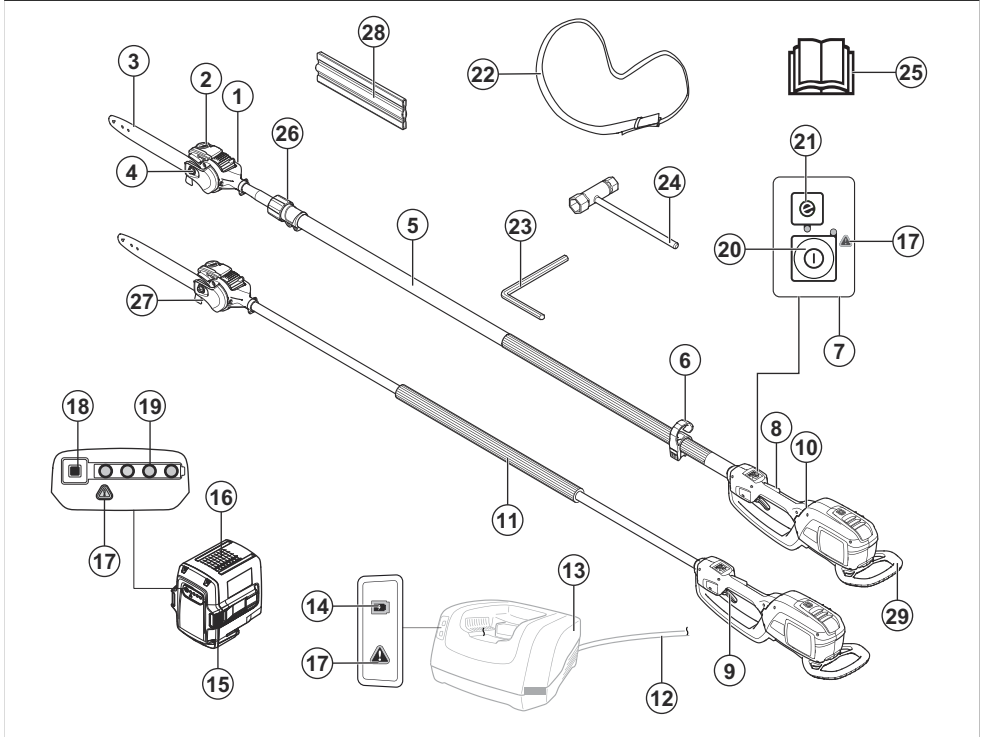
Käyttötarkoitus

Laitte on tarkoitettu oksien ja risujen katkaisuun.

Yleiskatsaus

Huomautus: Kansalliset määräykset saattavat rajoittaa tuotteen käyttöä.

Käytä laitteessa vain valmistajan hyväksymiä lisävarusteita. Katso *Tarvikkeet* sivulla 86.



1. Sahan pää
2. Ketjuöljysäiliö
3. Terälevy
4. Terämutteri

5. Runkoputki
6. Valjaiden ripustuskoukku (530iPT5)
7. Näppäimistö
8. Käyttölipaisimen varmistin

9. Käyttöliipaisin
10. Takakahva
11. Etukahva
12. Joustava johto
13. Akkulaturi (lisävaruste)
14. Tehon merkkivalo
15. Akun vapautuspainikkeet
16. Akku (lisävaruste)
17. Varoitusvalo
18. Akun varaustilan ilmaisin
19. Akun tila
20. Käynnistys- ja pysäytyspainike
21. SavE-painike
22. Valjaat
23. 4 mm kuusioavain
24. Yhdistelmäavain
25. Käyttöohjekirja
26. Teleskooppitoiminto (530iPT5)
27. Oksakoukku
28. Kuljetussuojus
29. Iskusuojus

Laitteen symbolit



VAROITUS! Tämä laite on vaarallinen. Laitteen huolimaton tai virheellinen käyttö voi aiheuttaa käyttäjälle tai sivullisille vammoja tai kuoleman. Käyttäjän ja sivullisten vammojen välttämiseksi kaikki käyttöohjekirjan turvaohjeet on luettava ja niitä on noudatettava. Lue käyttöohje huolellisesti ja varmista, että ymmärrät sen sisällön, ennen kuin alat käyttää laitetta.



Käytä suojakypärää paikoissa, joissa päällesi voi pudota esineitä. Käytä hyväksytyjä kuulonsuojaimia. Käytä hyväksytyjä silmäsuojaimia.



Käytä hyväksytyjä suojakäsineitä.



Käytä kestäviä luistamattomia jalkineita.



Nuolet osoittavat kahvan asennon rajan.

IPX4

Suojattu roiskevalta vedeltä.



Tasavirta.



Pidä kaikki kehon osat poissa kuumilta pinoilta.



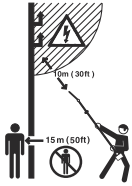
Teräketjuöljyn täyttö ja öljyn virtauksen säätö.



Leikkuulaitteen käyttöjakso, käyntiaika/ joutokäyntiaika



Laitetta tai pakkausta ei saa hävittää kotitalousjätteen mukana. Laite ja sen pakkaus on toimitettava asianmukaiseen sähkö- ja elektroniikkalaitteiden keräyspisteeseen. (Koskee ainoastaan Eurooppaa)



Tätä laitetta ei ole eristetty sähköisesti. Jos laite joutuu kosketuksiin jännitteellisten johtimien kanssa tai niiden lähelle, voi seurauksena olla kuolemantapaus tai vakava vamma. Sähköjännite voi siirtyä pisteestä toiseen nk. valokaarta pitkin. Mitä suurempi jännite on sitä pidemmän matkan se voi kulkea. Sähköjännite voi kulkea myös oksia ja muita esineitä pitkin, varsinkin jos ne ovat märkiä. Pidä aina vähintään 10 m:n etäisyys koneen ja jännitteellisen johtimen ja/tai sen kanssa kosketuksissa olevien esineiden välillä. Jos joudut työskentelemään lyhyemmällä turvavälillä, ota aina yhteys ko. sähköyhtiöön varmistaaksesi, että jännite on katkaistu, ennen kuin aloitat työsi.

Laitteen käyttäjän on varmistettava, etteivät ihmiset ja eläimet tule työn aikana 15 metriä lähemmäksi.

yyyywwxxxx

Tyyppikilvessä näkyy sarjanumero, jossa **yyyy** on valmistusvuosi, **ww** on valmistusviikko ja **xxxx** on sarjanumero.



Käytä kestäviä luistamattomia jalkineita.



Laite täyttää voimassa olevien EY-direktiivien vaatimukset.



Nuolet osoittavat kahvan asennon rajan.



Tämä tuote täyttää sovellettavissa olevien UK-säädösten vaatimukset.



Suojattu roiskuvalta vedeltä.



Ei saa altistaa sateelle.

Huomautus: Muita laitteen symboleita/tarroja tarvitaan joillakin markkina-alueilla ilmaisemaan sertifiointivaatimuksia.

Tuotteen symbolit



VAROITUS: Tämä tuote on vaarallinen. Tuotteen huolimaton tai virheellinen käyttö voi aiheuttaa käyttäjälle tai sivullisille vammoja tai kuoleman. Käyttäjän ja sivullisten vammojen välttämiseksi kaikki käyttöohjekirjan turvaohjeet on luettava ja niitä on noudatettava. Lue käyttöohje huolellisesti ja varmista, että ymmärrät sen sisällön ennen kuin alat käyttää tuotetta.



Tasavirta.



Pidä kaikki kehon osat poissa kuumilta pinoilta.



Teräketjuöljyn täyttö ja öljyn virtauksen säätö.



Käytä suojakypärää paikoissa, joissa päällesi voi pudota esineitä. Käytä hyväksytyjä kuulonsuojaimia. Käytä hyväksytyjä suojalaseja.



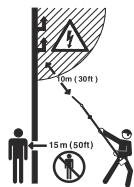
Leikkulaitteen käyttöjako, käyntiaika/joutokäyntiaika



Käytä hyväksytyjä suojakäsineitä.



Tuotetta tai pakkausta ei saa hävittää kotitalousjätteen mukana. Tuote ja sen pakkaus on toimitettava asianmukaiseen sähkö- ja elektroniikkalaitteiden keräyspisteeseen. (Vain Eurooppa)

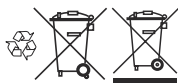


Tätä tuotetta ei ole eristetty sähköisesti. Jos tuote joutuu kosketuksiin jännitteellisten johtimien kanssa tai niiden lähelle, voi seurauksena olla kuolemantapaus tai vakava vamma. Sähköjännite voi siirtyä pisteestä toiseen nk. valokaarta pitkin. Mitä suurempi jännite on sitä pidemmän matkan se voi kulkea. Sähköjännite voi kulkea myös oksia ja muita esineitä pitkin, varsinkin jos ne ovat märkiä. Pidä aina vähintään 10 metrin etäisyys tuotteen ja jännitteellisen johtimen ja/tai sen kanssa kosketuksissa olevien esineiden välillä. Jos joudut työskentelemään lyhyemmällä turvavälillä, ota aina yhteys ko. sähköyhtiöön varmistaaksesi, että jännite on katkaistu, ennen kuin aloitat työtä.

Tuotteen käyttäjän on varmistettava, etteivät ihmiset ja eläimet tule työn aikana 15 metriä lähemmäksi.

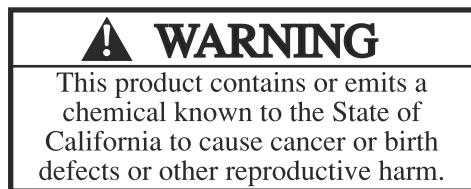
Huomautus: Muita laitteen symboleita/tarroja tarvitaan joillakin markkina-alueilla ilmaisemaan sertifiointivaatimuksia.

Akun ja/tai akkulaturin symbolit



Vie tämä laite asianmukaiseen sähkö- ja elektroniikkalaitteiden keräyspisteeseen. (Koskee ainoastaan Eurooppaa)

California Proposition 65



Tuotteen vaurioituminen

Emme ole vastuussa tuotteen vaurioitumisesta, jos:

- tuote on korjattu virheellisesti
- tuotteen korjaamiseen on käytetty muita kuin valmistajan omia tai sen hyväksymiä osia
- tuotteessa on muu kuin valmistajan oma tai sen hyväksymä lisävaruste
- tuotetta ei ole korjattu valtuutetussa huoltopisteessä tai hyväksytyllä asiantuntijalla.



Vikaturvallinen muuntaja.



Käytä ja säilytä akkulaturia ainoastaan sisätiloissa.



Kaksoiseristys.

Turvallisuus

Turvallisuusmääritelmät

Varoituksia, huomioita ja huomautuksia käytetään, kun jotakin käyttöohjeen osaa halutaan erityisesti korostaa.



VAROITUS: Tätä käytetään, jos käyttöohjeen noudattamatta jättämisestä voi seurata käyttäjän tai sivullisen vamma tai kuolema.



HUOMAUTUS: Tätä käytetään, jos käyttöohjeen noudattamatta jättämisestä voi seurata koneen, muiden materiaalien tai ympäristön vaurioituminen.

Huomautus: Tätä käytetään tietyissä tilanteissa tarvittavien lisätietojen antamiseen.

Yleiset sähkötyökaluja koskevat varoitukset



VAROITUS: Lue kaikki turvavaroitukset ja kaikki ohjeet. Varoitusten ja ohjeiden noudattamisen laiminlyöminen voi johtaa sähköiskuun, tulipaloon ja/tai vakavaan tapaturmaan.

Huomautus: Säästä kaikki varoitukset ja ohjeet tulevaa käyttöä varten. Varoituksissa termillä "sähkötyökalu" tarkoitetaan verkkosähköllä toimivaa (johdollista) sähkötyökalua tai akkukäyttöistä (johdotonta) sähkötyökalua.

Työalueen turvallisuus

- Pidä työalue siistinä ja hyvin valaistuna. Sotkuiset tai hämärit alueet ovat alttiita onnettomuuksille.
- Älä käytä sähkötyökaluja räjähdysherkässä ympäristössä, esimerkiksi herkästi syttyvien nesteiden, kaasujen tai pölyn läheisyydessä. Sähkötyökaluista lähtevät kipinät voivat sytyttää pölyn tai kaasut.
- Pidä lapset ja sivulliset poissa, kun käytät sähkötyökalua. Häiriöt voivat saada sinut menettämään työkalun hallinnan.

Sähköturvallisuus

- Sähkötyökalun pistokkeen on sovittava pistorasiaan. Älä koskaan muuta pistoketta millään tavoin. Älä käytä mitään pistokesovittimia maadoitettujen sähkötyökalujen kanssa. Muuttamattomat pistokkeet ja sopivat pistorasiat vähentävät sähköiskun vaaraa.
- Varo koskettamasta maadoitettuja pintoja, kuten putkia, pattereita, liesiä ja jääkaappeja. Sähköiskun riski kasvaa, jos käyttäjän keho on maadoitettu.
- Älä altista sähkötyökaluja sateelle tai märille olosuhteille. Sähkötyökaluun päässyt vesi lisää sähköiskun riskiä.
- Älä vahingoita johtoa. Älä koskaan käytä johtoa kantamiseen, vetämiseen tai pistokkeen irrottamiseen pistorasiasta. Pidä johto etäällä kuumuudesta, öljystä, terävistä reunoista tai liikkuvista osista. Vialliset tai solmussa olevat johdot lisäävät sähköiskuvaaraa.
- Kun käytät sähkötyökalua ulkona, käytä ulkotiiloihin sopivaa jatkojohtoa. Ulkokäyttöön sopivan johdon käyttäminen vähentää sähköiskuvaaraa.
- Mikäli sähkötyökalun käyttämistä kosteassa ei voida välttää, käytä virtalähdettä, jossa on vikavirtasuojakytkin (RCD). Vikavirtasuojakytkimen käyttö vähentää sähköiskun vaaraa.

Henkilökohtainen turvallisuus

- Pysy valppaana, katso mitä teet ja käytä tervettä järkeä käyttäessäsi sähkötyökalua. Älä käytä sähkötyökalua väsyneenä tai alkoholin, huumeiden tai lääkityksen vaikutuksen alaisena. Hetken epähuomio sähkötyökaluja käytettäessä voi johtaa vakavaan henkilövahinkoon.
- Käytä henkilökohtaisia suojavarusteita. Pidä aina silmäsuojia. Hengityssuojain, luistamattomat turvakengät, kypärä, kuulosuojaimet ja muut suojavarusteet niitä vaativissa oloissa käytettyinä vähentävät henkilövahinkoja.
- Estä tahaton käynnistys. Varmista, että katkaisin on OFF-asennossa ennen virtalähteen ja/tai akun

kytkemistä, työkaluun tarttumista tai sen kantamista. Sähkötyökalujen kantaminen sormi katkaisijalla tai niiden kytkeminen sähköverkoon tai akkuun katkaisimen ollessa päällä altistaa onnettomuuksille.

- **Irrota mahdolliset säätöavaimet ennen virran kytkemistä sähkötyökaluun.** Sähkötyökalun pyöryvään osaan kiinnitetty avain voi aiheuttaa henkilövahingon.
- **Älä kurota.** Säilytä aina tukeva asento ja tasapaino. Tämä mahdollistaa sähkötyökalun paremman hallinnan odottamattomissa tilanteissa.
- **Pukeudu oikein.** Älä käytä löysästi istuvia vaatteita tai koruja. Pidä hiukset ja vaatteet etäällä liikkuvista osista. Löysät vaatteet, korut tai pitkät hiukset voivat tarttua liikkuviin osiin.
- **Jos käytettävissä on kytkentämahdollisuus pölynpoistojärjestelmälle, varmista, että se kytketään ja että sitä käytetään oikein.** Pölynpoistojärjestelmän käyttö voi vähentää pölyyn liittyviä riskejä.
- **Vaikka olisit käyttänyt työkaluja usein ja tuntisit ne hyvin, muista aina ottaa huomioon työkalun turvamääräykset.** Huolimaton toiminta voi aiheuttaa vakavia vahinkoja sekunnin murto-osassa.

Sähkötyökalujen käyttö ja huolto

- **Älä pakota sähkötyökalua.** Käytä käyttötaroitukseen sopivaa sähkötyökalua. Oikea sähkötyökalu tekee työn paremmin ja turvallisemmin nopeudella, jota varten se on suunniteltu.
- **Älä käytä sähkötyökalua, jos virtaa ei voi kytkeä ja katkaista virtakatkaisimella.** Mikä tahansa sähkötyökalu, jota ei voi hallita katkaisimella, on vaarallinen, ja se pitää korjata.
- **Irrota pistoke pistorasiasta ja/tai akku sähkötyökalusta, mikäli mahdollista, ennen kuin teet mitään säätöjä, vaihdat lisävarusteita tai varastoit sähkötyökalun.** Sellaiset varoimet vähentävät riskiä, että sähkötyökalu käynnistetään vahingossa.
- **Varastoit käyttämättömät sähkötyökalut pois lasten ulottuvilta, äläkä anna henkilöiden, jotka eivät tunne sähkötyökalua tai näitä ohjeita, käyttää sähkötyökalua.** Sähkötyökalut ovat vaarallisia kouluttamattomien käyttäjien käsissä.
- **Huolla sähkötyökaluja ja lisävarusteita.** Tarkista, etteivät liikkuvat osat ole väärin suunnattuja tai tarttuvia, ettei mikään osa ole murtunut sekä kaikki muut tekijät, jotka voivat vaikuttaa sähkötyökalun toimintaan. Jos sähkötyökalu on vahingoittunut, korjauta se ennen käyttöä. Monet onnettomuudet johtuvat huonosti huolletuista sähkötyökaluista.
- **Pidä leikkaustyökalut terävinä ja puhtaina.** Oikein huolletut leikkaustyökalut, joiden leikkausreunat ovat terävät, eivät juutu kiinni niin helposti ja ovat helpommin hallittavissa.
- **Käytä sähkötyökalua, lisävarusteita, teriä jne. näiden ohjeiden mukaisesti ottaen huomioon työskentelyolosuhteet ja suoritettavan työn laadun.** Sähkötyökalun käyttäminen ennakoituista poikkeavissa olosuhteissa voi johtaa vaaratilanteeseen.

- Pidä kahvat ja tarttumapinnat kuivina, puhtaina ja öljyttöminä sekä puhtaana vaseliinista. Liukkaat kahvat ja tarttumapinnat eivät mahdollista työkalun turvallista käsittelyä ja hallintaa odottamattomissa tilanteissa.

Akkukäyttöisten työkalujen käyttö ja huolto

- Lataa akku ainoastaan valmistajan tarkoitukseen nimeämällä laturilla. Tietynlaiseen akustoon soveltuva laturi voi aiheuttaa tulipalon vaaran, jos sitä käytetään toisenlaisen akuston lataamiseen.
- Liitä työkaluihin ainoastaan niissä käytettäviksi hyväksytyt akkuja. Muunlaisten akkujen käyttö voi aiheuttaa tapaturmien tai tulipalon vaaran.
- Kun akkua ei käytetä, pidä se etäällä metalliesineistä, kuten paperiliittimistä, kolikoista, avaimista, nautoista, ruuveista tai muista pienistä metalliesineistä, jotka saattavat aiheuttaa kosketuksen liittinten välillä. Akkuliitinten saattaminen keskenään oikosulkuun voi aiheuttaa palovammoja tai tulipalon.
- Akusta voi tihkua nestettä väärissä olosuhteissa. Vältä kosketusta akkunesteeseen. Jos akkunestettä joutuu iholle, huuhtele ihoalue vedellä. Jos neste joutuu kosketuksiin silmien kanssa, ota myös yhteys lääkäriin. Akkuneste voi aiheuttaa ihoärsytystä tai palovammoja.
- Älä käytä vaurioitunutta tai muutettua akkua tai työkalua. Jos tuotteessa käytetään vaurioituneita tai muutettuja akkuja, tuote ei välttämättä toimi asianmukaisesti. Seurauksena saattaa olla tulipalo, räjähdys tai tapaturma.
- Älä altista akkua tai työkalua tulelle tai korkeille lämpötiloille. Laitteen altistaminen tulelle tai yli 130 °C:n lämpötilalle voi aiheuttaa räjähdyksen.
- Noudata kaikkia latausohjeita äläkä lataa akkua tai työkalua ohjeissa määritetyn lämpötila-alueen ulkopuolella. Akun lataaminen väärin tai sallituista lämpötiloista poikkeavissa olosuhteissa voi vahingoittaa akkua ja lisätä tulipaloriskiä.

Huolto

- Anna sähkötyökalun korjaaminen pätevän korjaajan tehtäväksi, joka käyttää vain täysin samanlaisia vaihto-osia. Tämä varmistaa, että sähkötyökalu säilyy turvallisenä käyttäjä.
- Älä koskaan huolla vahingoittuneita akkuja. Akkuja saavat huoltaa vain valmistaja ja valtuutetut palveluntarjoajat.

Oksasahan turvavaroitukset – henkilökohtainen turvallisuus

- Pidä kaikki ruumiinosat poissa teräketjun ulottuvilta, kun käytät oksasaha. Varmista ennen oksasahan käynnistämistä, ettei teräketju osu mihinkään. Hetken huolimattomuus oksasahaä käytettäessä voi aiheuttaa vaatteiden tai kehon tarttumisen teräketjuun.

- Pidä oksasaha aina tukevassa otteessa oikea käsi takakahvassa ja vasen käsi etukahvassa. Moottorisahan pitäminen kädet päinvastaisessa asennossa lisää henkilövahingon riskiä, joten sitä ei pidä tehdä koskaan.
- Pidä oksasaha käsissäsi tarttumalla ainoastaan sen eristettyihin tartuntapintoihin, sillä teräketju voi osua näkyvässä oleviin johtoihin tai omaan virtajohtoonsa. Jos teräketju osuu jännitteeseen johtoon, oksasahan paljaat metalliosat tulevat jännitteiseksi ja käyttäjä voi saada kiistalä sähköiskun.
- Käytä suojalaseja. Lisäsuojauksena kuulolle, päälle, käsille ja jalolille suositellaan. Asianmukainen suojavarustus pienentää lentävistä roskista tai teräketjun tahattomasta koskettamisesta aiheutuvien henkilövahinkojen riskiä.
- Pidä aina kunnollinen jalansija ja käytä moottorisaha vain seistessäsi kiinteällä, turvallisella ja tasaisella pinnalla. Liukkaat tai epätasaiset pinnat voivat aiheuttaa tasapainon tai oksasahan hallinnan menettämisen.
- Varo takaisinlähkymistä, kun sahaat jännityksessä olevaa oksaa. Kun puun kuitujen jännitys vapautuu, jännityksessä oleva oksa voi osua käyttäjään ja/tai heittää oksasaha hallitsemattomasti.
- Ole erittäin varovainen sahatessasi pensaita ja taimia. Ohut materiaali voi tarttua oksasahaan ja lyödä sinua kohti tai vetää sinut pois tasapainosta.
- Noudata voitelua, ketjun kiristystä sekä terälevyn ja -ketjun vaihtoa koskevia ohjeita. Virheellisesti kiristetty tai voideltu teräketju voi joko katketa tai kasvattaa takapotkun riskiä.
- Kanna oksasaha etukahvasta virta katkaistuna ja pois päin kehostasi. Kun kuljetat oksasaha tai viet sen varastoon, käytä aina terälevyn suoja. Kun oksasahaä käsitellään asianmukaisesti pyörivän teräketjun tahattoman kosketuksen vaara on pienempi.
- Saha vain puuta. Älä käytä oksasaha muihin kuin asianmukaisiin tarkoituksiin. Älä sahaa esimerkiksi metallia, muovia, kiveä tai muita kuin puisia rakennusmateriaaleja. Oksasahan käyttö muihin kuin sille tarkoitettuihin tehtäviin voi aiheuttaa vaaratilanteen.
- Pidä kahvat kuivina, puhtaina ja öljyttöminä sekä puhtaana vaseliinista. Rasvaiset ja öljyiset kahvat ovat liukkaat, mikä voi aiheuttaa hallinnan menettämisen.
- Älä yritä kaataa puuta, ennen kuin ymmärrät siihen liittyvät riskit ja tiedät, miten ne vältetään. Puun kaatamisesta voi aiheutua vakavia vammoja käyttäjälle tai sivullisille.
- Oksasaha ei ole tarkoitettu puiden kaatamiseen. Oksasahan käyttö muihin kuin sille tarkoitettuihin tehtäviin voi aiheuttaa vakavan vahingon käyttäjälle tai sivullisille.
- Suosittelemme, että sahaa ensi kertaa käyttävät harjoittelevat runkojen sahausta sahapukilla.

Takapotkun syyt ja keinot sen estämiseen

Terälevyn kärjen osuminen esineeseen tai puun sulkeutuminen ja teräketjun sahausuraan puristuksiin jääminen voi aiheuttaa takapotkun. Joissakin tilanteissa kärjen osuminen voi aiheuttaa äkillisen vastareaktion, jolloin terälevy sinkoutuu ylöspäin ja kohti käyttäjää. Jos moottorisahan terälevyn yläosa jää puristuksiin, terälevy voi työntyä nopeasti taakse kohti käyttäjää. Kumpi tahansa näistä reaktioista voi aiheuttaa sahan hallinnan menettämisen, minkä seurauksena voi olla vakava loukkaantuminen. Älä leuta yksinomaan sahaan asennettuihin turvalaitteisiin. Moottorisahan käyttäjän tulee suorittaa useita toimenpiteitä, joilla pyritään estämään tapaturmat tai loukkaantumiset sahausotoiden yhteydessä. Takapotku johtuu moottorisahan virheellisestä käytöstä ja/tai virheellisistä toimintatavoista tai olosuhteista, ja se voidaan välttää alla kuvatuilla asianmukaisilla varotoimilla:

- **Säilytä pitävä ote sahasta siten, että peukalot ja etusormet ympäröivät moottorisahan kahvat ja molemmat kädet ovat sahan päällä, ja pidä kehosi ja käsivartesi asennossa, jossa pystyt vastaanottamaan takapotkuvoimat.** Käyttäjä voi hallita takapotkuvoimat, jos ryhtyy asianmukaisiin varotoimiin. Älä päästä irti moottorisahasta.
- **Älä kirkota liian kauas, äläkä koskaan sahaa olkapääntason yläpuolelta.** Tämä auttaa estämään tahatonta kirkikoksetusta ja mahdollistaa paremman moottorisahan hallinnan odottamattomissa tilanteissa.
- **Käytä ainoastaan valmistajan määrittämiä varaterälevyjä ja -ketjuja.** Väärien varaterälevyjen ja -teräketjujen käytöstä voi seurata teräketjun katkeaminen ja/tai takapotku.
- **Noudata valmistajan ohjeita teräketjun villaukseen ja kunnossapitoon.** Syvyyden säädön korkeuden laskeminen voi lisätä takapotkua.

SÄILYTÄ NÄMÄ OHJEET TALLESSA.

Yleiset turvallisuusohjeet



VAROITUS: Lue seuraavat varoitukset ennen tuotteen käyttöä.

- Irrota akku käytön jälkeen, jotta tuote ei käynnisty vahingossa.
- Tämä tuote on vaarallinen työkalu, jos sitä käytetään huolimattomasti tai väärin. Tämä tuote voi aiheuttaa käyttäjälle tai sivullisille vakavia vammoja tai kuoleman.
- Älä käytä tuotetta, jos sen alkuperäisiä ominaisuuksia on muutettu. Älä muuta edes osaa tuotteesta ilman valmistajan lupaa. Käytä vain valmistajan hyväksymiä osia. Virheellinen huolto voi aiheuttaa tapaturman tai kuoleman.
- Tarkista tuote ennen käyttöä. Katso *Tarkistus ennen käyttöä sivulla 75* ja *Huoltokaavio sivulla 76*. Älä

käytä tuotetta, joka on vahingoittunut tai joka ei toimi oikein. Noudata tässä käyttöohjeessa annettuja turvallisuustarkastuksia, kunnossapittoa ja huoltoa koskevia ohjeita.

- Lapsia on valvottava, jotta voidaan varmistaa, etteivät he leiki tuotteella. Älä koskaan anna lasten tai henkilöiden, joille ei ole annettu tuotteen ja/tai akun käyttökoulutusta, käyttää tai korjata sitä. Paikalliset määräykset saattavat asettaa ikärajoituksia käyttäjille.
- Säilytä tuotetta lukitussa varastossa, jonne lapset ja asiattomat henkilöt eivät pääse.
- Säilytä laite lasten ulottumattomissa.
- Tuotteen rakennetta ei missään tapauksessa saa muuttaa ilman valmistajan lupaa. Käytä aina alkuperäisiä lisävarusteita. Hyväksymättömien muutosten ja/tai lisävarusteiden käyttö voi aiheuttaa käyttäjälle ja muille vakavia vahinkoja tai kuoleman.

Huomautus: Käyttöä säädellään mahdollisesti kansallisilla tai paikallisilla laeilla. Noudata ilmoitettuja määräyksiä.

Yleiset turvallisuusohjeet



VAROITUS: Lue seuraavat varoitukset ennen tuotteen käyttöä.

- Irrota akku käytön jälkeen, jotta tuote ei käynnisty vahingossa.
- Tämä tuote on vaarallinen työkalu, jos sitä käytetään huolimattomasti tai väärin. Tämä tuote voi aiheuttaa käyttäjälle tai sivullisille vakavia vammoja tai kuoleman.
- Älä käytä tuotetta, jos sen alkuperäisiä ominaisuuksia on muutettu. Älä muuta edes osaa tuotteesta ilman valmistajan lupaa. Käytä vain valmistajan hyväksymiä osia. Virheellinen huolto voi aiheuttaa tapaturman tai kuoleman.
- Tarkista tuote ennen käyttöä. Katso kohdasta *Tarkistus ennen käyttöä sivulla 75* ja *Huoltokaavio sivulla 76*. Älä käytä tuotetta, joka on vahingoittunut tai joka ei toimi oikein. Noudata tässä käyttöohjeessa annettuja turvallisuustarkastuksia, kunnossapittoa ja huoltoa koskevia ohjeita.
- Lapsia on valvottava, jotta voidaan varmistaa, etteivät he leiki tuotteella. Älä koskaan anna lasten tai henkilöiden, joille ei ole annettu tuotteen ja/tai akun käyttökoulutusta, käyttää tai korjata sitä. Paikalliset määräykset saattavat asettaa ikärajoituksia käyttäjille.
- Säilytä tuotetta lukitussa varastossa, jonne lapset ja asiattomat henkilöt eivät pääse.
- Säilytä laite lasten ulottumattomissa.
- Takuu ei välttämättä kata hyväksymättömien lisävarusteiden tai varaosien käytöstä aiheutuneita vaurioita tai vastuuta.

- Tuotteen rakennetta ei missään tapauksessa saa muuttaa ilman valmistajan lupaa. Käytä aina alkuperäisiä lisävarusteita. Hyväksymättömien muutosten ja/tai lisävarusteiden käyttö voi aiheuttaa käyttäjälle ja muille vakavia vahinkoja tai kuoleman.

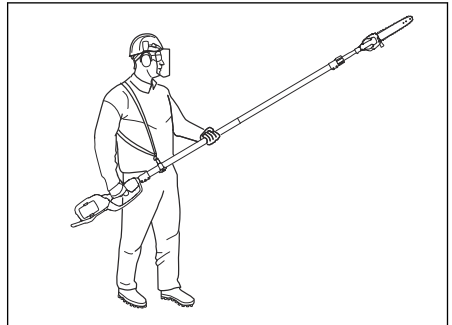
Huomautus: Käyttöä säädellään mahdollisesti kansallisilla tai paikallisilla laeilla. Noudata ilmoitettuja määräyksiä.

Turvallisuusohjeet käyttöä varten



VAROITUS: Lue seuraavat varoitushjeet ennen laitteen käyttämistä ja noudata niitä.

- Huolehdi siitä, että ihmiset ja eläimet ovat työn aikana vähintään 15 metrin / 50 jalan päässä laitteesta. Kun useampia käyttäjiä työskentelee samalla työalueella, on turvaetäisyyden oltava vähintään 15 metriä. Muuten vaarana ovat vakavat henkilövahingot. Sammuta laite välittömästi, jos joku tulee lähemmäs. Älä kääny laitteen kanssa ympäri tarkistamatta ensin, että turva-alueella ei ole ketään.
- Huonossa säässä työskentely on väsyttävää, ja siihen liittyy usein riskitekijöitä. Riskitekijöiden takia laitetta ei ole suositeltavaa käyttää huonoissa sääolosuhteissa, kuten sumuisella, sateisella tai erittäin kylmällä säällä, kovalla tuulella tai silloin, kun salamointi on mahdollista.
- Älä anna lasten käyttää laitetta tai oleskella sen läheisyydessä. Koska laite on helppo käynnistää, myös lapset saattavat pystyä käynnistämään sen, ellei heitä valvota. Tämä voi johtaa vakaviin henkilövahinkoihin. Irrota akku aina, kun laite on ilman valvontaa.
- Varmista, etteivät ihmiset, eläimet tai muut tekijät pääse vaikuttamaan laitteen hallintaan tai joudu kosketuksiin terälaitteen tai terälaitteesta sinkoutuvien irtonaisten esineiden kanssa.
- Tarkkaile aina varoitussignaaleja ja -huutoja kuulonsuojaimia käyttäessäsi. Riisu kuulonsuojaimet välittömästi laitteen pysäytyksen jälkeen.
- Liiallinen altistuminen värinöille saattaa aiheuttaa verisuoni- tai hermovaurioita verenkiertohäiriöistä kärsiville henkilöille. Kääny lääkärin puoleen, jos havaitset oireita, jotka voivat liittyä liialliseen värinäaltistukseen. Esimerkkejä tällaisista oireista ovat puutumiset, tunnottomuus, kufinat, pistelyt, kipu, voimattomuus tai heikkous, ihon värin tai pinnan muutokset. Oireita esiintyy tavallisesti sormissa, käsissä tai ranteissa.
- Terälaitetta ei saa missään olosuhteissa käyttää ilman, että hyväksytyt suojus on asennettu. Jos terään asennetaan väärä tai viallinen teräsuojus, se voi aiheuttaa vakavan tapaturman.
- Sammuta aina laite, poista sen akku ja varmista, että terälaite on kokonaan pysähtynyt, ennen kuin alat huoltaa laitetta. Teroitusohjeista poikkeaminen lisää teräketjun takapotkualltiutta merkittävästi.
- Jos olet epävarma mistään laitteen käyttöön liittyvästä asiasta, kysy neuvoa asiantuntijalta. Kääny jälleenmyyjän tai huoltoliikkeen puoleen. Älä tee mitään sellaista, mihin et katso taitojesi riittävän.
- Älä tee mitään sellaista, mihin et katso taitojesi riittävän.
- Älä käytä laitetta, jos olet väsynyt tai nauttinut alkoholia tai huumeita, tai jos käytät lääkkeitä tai muita tuotteita, jotka voivat vaikuttaa näkökykyysi, harkintakykyysi tai kehosi hallintaan.
- Laite voi sinkoutua voimakkaasti sivulle, jos terälevyn kärki koskettaa kiinteään esineeseen. Tätä kutsutaan takapotkuksi. Takapotku voi olla niin voimakas, että laite/käyttäjä lennähtävät johonkin suuntaan ja laitteen hallinta menetetään. Vältä sahaamista terälevyn kärjellä.
- Älä käytä laitetta niin, ettei sinulla onnettomuustapauksessa ole mahdollisuutta kutsua apua.
- Seiso aina tasapainoisessa ja tukevassa asennossa. Varmista, että pystyt liikkumaan ja seisomaan turvallisesti. Tarkista, onko ympärüstössä esteitä (juuria, kiviä, oksia, kuoppia, oja tai vastaavia), joista voi olla haittaa siirtyessäsi nopeasti. Ole erittäin varovainen työskennellessäsi viettävässä maastossa.
- Tarkista aina työalue. Poista kaikki irralliset esineet, kuten kivet, lasinsirpaleet, naulat, rautalangat, narut ja vastaavat, jotka voivat sinkoutua liikkeelle tai kietoutua terälaitteeseen.
- Ole erittäin varovainen jännityksessä olevia puita sahatessasi. Jännittynyt puu voi sekä ennen läpisahausta että sen jälkeen sinkoutua takaisin normaalisentoonsa. Jos olet sijoittunut puuhun nähden väärin tai sahaat sitä väärästä kohdasta, se voi osua sinuun tai laitteeseen niin, että menetät laitteen hallinnan. Molemmat tilanteet voivat aiheuttaa vakavan tapaturman.
- Kohdista laitteen paino valjaisiin. Se helpottaa laitteen käsittelyä.
- Pitele laitetta aina molemmin käsin.



- Pysäytä laite, kun siirryt alueelta toiselle. Pitempiä matkoja siirryttäessä ja kuljetusten aikana on käytettävä kuljetussuojusta.
- Älä koskaan laske käynnissä olevaa laitetta maahan, jos et pysty valvomaan sitä koko ajan.
- Jos laitetta käytetään alle -10 asteen lämpötiloissa, laitetta ja akkua on säilytettävä lämmitetyssä tilassa vähintään 24 tuntia ennen työskentelyn aloittamista.
- Älä seiso koskaan suoraan sahattavan oksan alla. Tämä voi johtaa vakavaan henkilövahinkoon tai jopa kuolemaan.
- Noudata sovellettavia turvallisuusmääräyksiä työskennellessäsi voimajohtojen läheisyydessä.
- Tätä tuotetta ei ole eristetty sähköisesti. Jos laite joutuu kosketuksiin jännitteellisten johtimien kanssa tai niiden lähelle, voi seurauksena olla kuolemantapaus tai vakava ruumiinvamma. Sähköjännite voi siirtyä pisteestä toiseen nk. valokaarta pitkin. Mitä suurempi jännite on sitä pidemmän matkan se voi kulkea. Sähköjännite voi kulkea myös oksia ja muita esineitä pitkin, varsinkin jos ne ovat märkiä. Pidä aina vähintään 10 m:n / 33 jalan etäisyys laitteen ja jännitteellisen johtimen ja/tai sen kanssa kosketuksissa olevien esineiden välillä. Jos joudut työskentelemään lyhyemmällä turvavälillä, ota aina yhteys ko. sähköyhtiöön varmistaaksesi, että jännite on katkaistu, ennen kuin aloitat työtä.
- Viallinen terälaite voi lisätä onnettomuuksien vaaraa.

Henkilökohtainen suojarustus



VAROITUS: Lue seuraavat varoitusohjeet ennen laitteen käyttämistä.

- Käytä aina hyväksytyjä henkilökohtaisia suojarusteita, kun käytät laitetta. Henkilökohtaiset suojarusteet eivät poista tapaturmien vaaraa, mutta ne lieventävät vammoja onnettomuusilanteessa. Anna jälleenmyyjän auttaa oikeiden varusteiden valinnassa.
- Käytä suojakypärää paikoissa, joissa putoilevat esineet aiheuttavat vaaraa.
- Pitkäaikainen altistuminen melulle saattaa aiheuttaa kuulovammoja. Akkukäyttöiset laitteet ovat tavallisesti suhteellisen hiljaisia, mutta melutasot ja pitkät käyttöajaksot voivat aiheuttaa vammoja. Husqvarna suosittelee kuulonsuojaimien käyttämistä, jos laitetta käytetään pitkään. Henkilöiden, jotka käyttävät sähkötyökaluja jatkuvasti ja säännöllisesti, on syytä tarkistuttaa kuulonsa säännöllisesti.

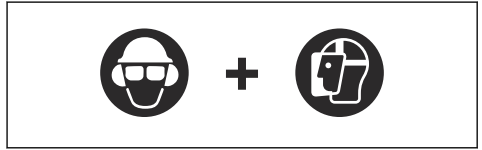


VAROITUS: Kuulonsuojaimet rajoittavat äänien ja varoitusten kuulemistä.

- Käytä hyväksytyjä silmäsuojaimia. Visiiriä käytettäessä on käytettävä myös hyväksytyjä suojalaseja. Hyväksytyillä suojalaseilla tarkoitetaan

laseja, jotka täyttävät standardin ANSI Z87.1 (Yhdysvallat) tai EN 166 (EU-maat) vaatimukset.

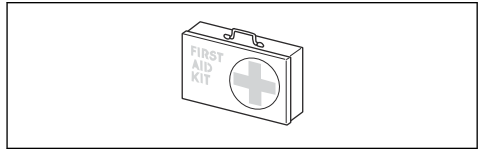
- Käytä kasvojen suojaamiseen visiiriä. Visiiri ei tarjoa riittävää suojaa silmille.



- Käytä käsineitä tarvittaessa esimerkiksi terävarustuksen asennuksen, tarkastuksen ja puhdistuksen aikana.
- Käytä luistamattomia ja tukevia saappaita tai kenkiä.
- Käytä lujasta materiaalista valmistettuja vaatteita. Käytä aina vahvakankaisia pitkiä housuja ja pitkähihaista takkia. Vältä liian löysiä vaatteita, jotka tarttuvat helposti rusuihin ja oksiin. Älä pidä koroja, shortseja tai sandaaleja. Älä myöskään kulje paljain jaloin. Sido hiukset turvallisesti olkapäiden yläpuolelle.



- Pidä ensiavustarvikkeet helposti saatavilla.



Tuotteen turvalaitteet

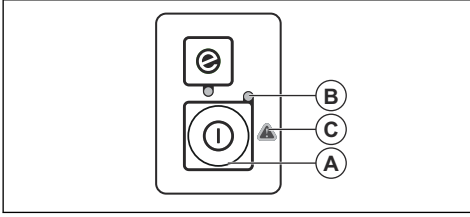


VAROITUS: Lue seuraavat varoitukset ennen tuotteen käyttöä.

- Älä käytä tuotetta vahingoittuneiden tai viallisten turvalaitteiden kanssa.
- Tarkasta turvalaitteet säännöllisesti. Katso kohdasta *Huoltokaavio sivulla 76*.
- Jos turvalaitteet ovat vahingoittuneet tai eivät toimi oikein, ota yhteys Husqvarna-huoltoliikkeeseen.

Näppäimistön tarkistaminen

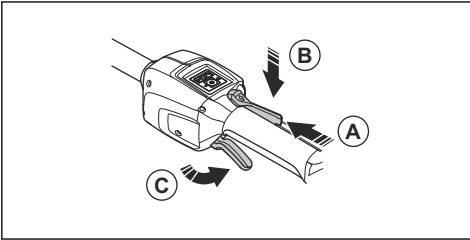
1. Paina käynnistys-/pysäytyspainiketta (A).



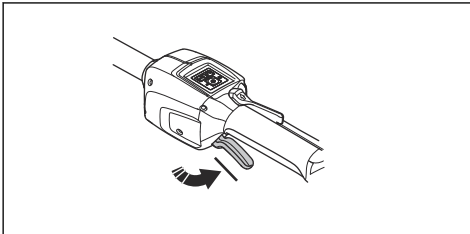
- a) Laite on käynnissä, kun merkkivalo (B) palaa.
 - b) Laite ei ole käynnissä, kun merkkivalo (B) ei pala.
2. Jos varoitusmerkkivalo (C) palaa tai vilkkuu: Katso *Näppäimistö sivulla 83*.

Käyttöliipaisimen varmistimen tarkistaminen

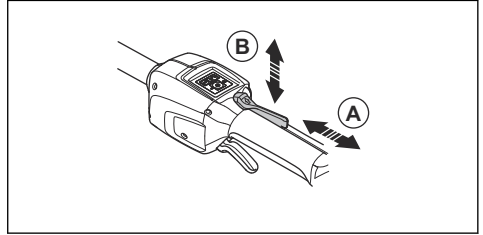
Käyttöliipaisimen varmistin on suunniteltu estämään laitteen tahaton käyttö. Kun painat käyttöliipaisimen varmistinta eteenpäin (A) ja sitten käyttöliipaisimen varmistinta päin kahvaa (B), käyttöliipaisin (C) vapautuu. Kun ote kahvasta irrotetaan, palautuvat sekä käyttöliipaisin että varmistin lähtöasentoonsa. Liikettä ohjaavat kolme riippumatonta joustaa.



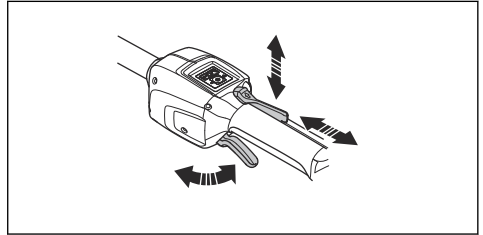
1. Varmista, että käyttöliipaisin on lukittu, kun varmistin on alkuasennossa.



2. Paina käyttöliipaisimen varmistinta eteenpäin (A) ja alas. Pidä turvalliiipaisimen varmistinta kahvaa (B) vasten ja varmista, että se palautuu lähtöasentoonsa, kun se vapautetaan.



3. Tarkista, että käyttöliipaisin ja sen varmistin liikkuvat vapaasti ja palautusjouset toimivat oikein.



4. Käynnistä laite, katso *Tuotteen käynnistäminen sivulla 75*.
5. Käytä täyttä nopeutta painamalla käyttöliipaisin pohjaan.
6. Vapauta käyttöliipaisin ja varmista, että terälaitte pysähtyy ja jää paikoilleen.

Terälaitteen suojus

Terälaitteen suojus estää irrallisten esineiden sinkoutumisen käyttäjää kohti.

Tarkista terälaitteen suojus vaurioiden varalta ja vaihda, jos se on vaurioitunut. Käytä vain hyväksytyä terälaitteen suojusta.

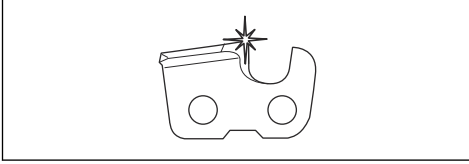
Terälaitteiden turvaohjeet



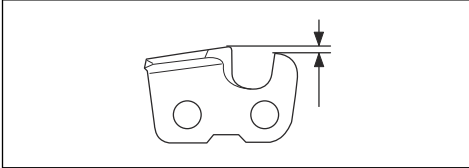
VAROITUS: Lue seuraavat varoitusohjeet ennen koneen käyttämistä.

- Käytä ainoastaan hyväksytyjä terälevyn ja teräketjun yhdistelmiä ja viilauvarusteita. Katso ohjeet kohdasta *Tarvikkeet sivulla 86*.
- Käytä suojakäsineitä, kun käytät tai huollat teräketjua. Myös liikkumaton teräketju voi aiheuttaa vahinkoja.
- Huolehdi leikkuuhammaston oikeasta teroituksesta. Noudata ohjeita ja käytä suositeltua

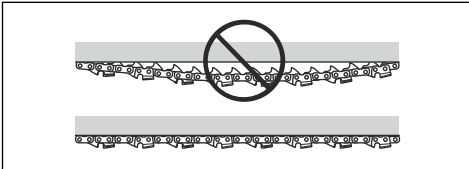
vilanohjainta. Vaurioitunut tai väärin teroitettu teräketju lisää onnettomuusvaaraa.



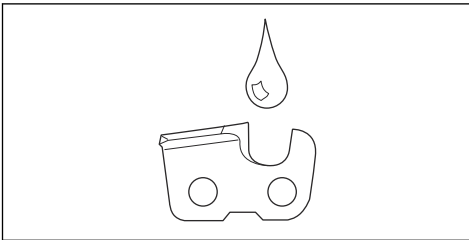
- Pidä syvyyden säätö oikeana. Noudata ohjeita ja käytä suositeltua syvyyden säätöasetusta. Liian suuri syvyyden säätöasetus lisää takapotkun vaaraa.



- Varmista, että teräketju on oikein kiristetty. Jos teräketju ei ole kireällä terälevyä vasten, teräketju voi irrota. Teräketjun väärä kireys lisää terälevyn, teräketjun ja ketjun vetopyörän kulumista. Katso *Teräketjun kiristäminen sivulla 81*.



- Huolla terälaitteet säännöllisesti ja voitele ne asianmukaisesti. Jos teräketjua ei ole voideltu kunnolla, terälevyn, teräketjun ja ketjun vetopyörän kulumisvaara kasvaa.



Akkaturvallisuus



VAROITUS: Lue seuraavat varoitukset ennen tuotteen käyttöä.

- Käytä vain tuotteesi suositeltuja BLI -akkuja. Akkujen ohjelmisto on suojattu.
- Käytä ladattavia BLI -akkuja vain kyseisten Husqvarna-tuotteiden virtalähteenä. Tapaturmien

välttämiseksi akkuja ei saa käyttää muiden laitteiden virtalähteenä.

- Sähköiskun vaara. Älä koske akun napoihin avaimella, ruuvilla tai muilla metalliesineillä. Tämä voi aiheuttaa akun oikosulun.
- Älä käytä akkuja, joita ei voi ladata.
- Älä aseta esineitä akun ilma-aukkoihin.
- Pidä akku suojassa auringonvalolta, kuumuudelta ja avotulelta. Akku voi aiheuttaa palo- ja/tai syöpymisvammoja.
- Älä altista akkuja mikroaalloille ja korkealle paineelle.
- Älä yritä purkaa tai rikkoa akkuja.
- Älä anna akkuhapon joutua kosketuksiin ihon kanssa. Akkuhappo vahingoittaa ihoa ja aiheuttaa korroosiota ja palovammoja. Jos akkuhappoa joutuu silmiisi, älä hankaa silmiä vaan huuhtelee niitä vedellä vähintään 15 minuuttia. Jos akkuhappoa joutuu iholle, puhdista iho runsaalla vedellä ja saippualla. Hakeudu lääkäriin.
- Käytä akkuja lämpötilan ollessa välillä -10 °C (14 °F) - 40 °C (104 °F).
- Älä pese akkuja tai akkulaturia vedellä. Katso kohdasta *Laitteen, akun ja akkulaturin puhdistaminen sivulla 82*.
- Älä käytä akkuja, joka on vahingoittunut tai joka ei toimi asianmukaisesti.
- Säilytä akkuja varastossa kaukana metalliesineistä kuten nauloista, ruuveista ja koruista.
- Pidä akku poissa lasten ulottuvilta.

Akkulaturin turvallisuus



VAROITUS: Lue seuraavat varoitusohjeet ennen laitteen käyttämistä.

- Sähköiskun tai oikosulun vaara, jos turvaohjeita ei noudateta.
- Älä käytä muita kuin akun mukana toimitettua akkulaturia. Käytä vain -latureita BLI -vara-akkujen lataamiseen.
- Älä yritä purkaa akkulaturia.
- Älä käytä viallista tai vaurioitunutta akkulaturia.
- Älä nosta akkulaturia virtajohdosta. Irrota akkulaturia pistorasiasta vetämällä pistoke ulos. Älä vedä virtajohdosta.
- Pidä kaikki kaapelit ja jatkojohdot poissa veden, öljyn ja terävien reunojen ulottuvilta. Pidä huolta, ettei kaapeli jää ovien, aitojen tai muiden vastaavien esineiden väliin.
- Älä käytä akkulaturia herkästi syttyvien materiaalien tai syöpymistä aiheuttavien materiaalien lähellä. Varmista, että akkulaturia ei ole peitetty. Jos havaitset savua tai tulta, irrota akkulaturin pistoke pistorasiasta.
- Lataa akku vain sisätiloissa poissa auringonvalosta ja paikassa, jossa on hyvä ilmanvaihto. Älä lataa akkuja ulkona. Älä lataa akkuja märissä olosuhteissa.

- Käytä akkulatoria vain lämpötilan ollessa 5–40 °C. Käytä laturia kuivassa ja pölyttömässä ympäristössä, jossa on hyvä ilmanvaihto.
- Älä aseta esineitä akkulatorin jäähdytysaukkoihin.
- Älä liitä akkulatorin liittimiä metalliesineisiin, sillä tämä voi aiheuttaa akkulatorin oikosulun.
- Käytä hyväksytyjä ja ehjiä pistorasioita. Varmista, että akkulatorin johto ei ole vahingoittunut. Jos käytät jatkojohtoja, varmista, että ne eivät ole vahingoittuneet.

- Lataa akku vain sisätiloissa poissa auringonvalosta ja paikassa, jossa on hyvä ilmanvaihto. Älä lataa akkua ulkona. Älä lataa akkua märässä olosuhteissa.
- Käytä akkulatoria vain lämpötilan ollessa välillä 5 °C (41 °F) - 40 °C (104 °F). Käytä laturia kuivassa ja pölyttömässä ympäristössä, jossa on hyvä ilmanvaihto.
- Älä aseta esineitä akkulatorin jäähdytysaukkoihin.
- Älä liitä akkulatorin liittimiä metalliesineisiin, sillä tämä voi aiheuttaa akkulatorin oikosulun.
- Käytä hyväksytyjä ja ehjiä pistorasioita.
- Käytä ainoastaan ulkokäyttöön tarkoitettuja 3-johtoisia jatkojohtoja, joissa on kolmepeikkiset maadoituspistokkeet ja maadoituspistorasiat, joihin laitteen pistoke sopii.

Akkulatorin turvallisuus



VAROITUS: Lue seuraavat varoitukset ennen tuotteen käyttöä.

- On olemassa sähköiskun tai oikosulun vaara, jos turvaohjeita ei noudateta.
- Käytä hyväksytyä maadoitettua pistorasiaa, jossa ei ole vaurioita.
- Käytä vain akun mukana toimitettua akkulatoria. Käytä vain Husqvarna QC -latureita Husqvarna BLI -vara-akkujen lataamiseen.
- Älä yritä purkaa akkulatoria.
- Älä käytä laturia, joka on vahingoittunut tai joka ei toimi asianmukaisesti.
- Älä nosta akkulatoria virtajohdosta. Irrota akkulatori pistorasiasta vetämällä pistoke ulos. Älä vedä virtajohdosta.
- Pidä kaikki kaapelit ja jatkojohdot poissa veden, öljyn ja terävien reunojen ulottuvilta. Pidä huolta, ettei kaapeli jää ovien, aitojen tai muiden vastaavien esineiden väliin.
- Älä käytä akkulatoria herkästi syttyvien materiaalien tai syöpymistä aiheuttavien materiaalien lähellä. Varmista, että akkulatoria ei ole peitetty. Jos havaitset savua tai tulta, irrota akkulatorin pistoke pistorasiasta.

Turvaohjeet huoltoa varten



VAROITUS: Lue seuraavat varoitusohjeet ennen laitteen huoltamista.

- Irrota akku ennen laitteen huoltoa, muita tarkistuksia tai kokoamista.
- Käyttäjän on huolehdittava ainoastaan tässä käyttöohjekirjassa kuvatuista korjaus- ja huoltotoimista. Anna huoltoliikkeen tehdä suuremmat korjaus- ja huoltotoimet.
- Älä pese akkua tai akkulatoria vedellä. Vahvat pesuaineet voivat vaurioittaa muovia.
- Laitteen huoltamatta jättäminen lyhentää sen käyttöikää ja lisää onnettomuusriskiä.
- Laitteen huolto- ja korjaustyöt, erityisesti laitteen turvalaitteille tehtävät työt, vaativat erityiskoulutusta. Jos kaikkia käyttöohjekirjassa lueteltuja tarkastuksia ei huollon jälkeen voida suorittaa hyväksytysti, vie laite huoltoliikkeeseen. Siellä laitteesi huolletaan ja korjataan ammattimaisesti.
- Käytä vain akuperäisiä varaosia.

Asentaminen

Johdanto

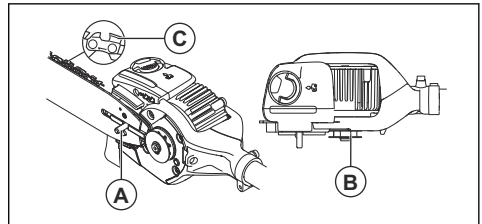


VAROITUS: Lue ja sisäistä turvallisuutta käsittelevä luku ennen laitteen asentamista.

Terälevyn ja teräketjun asennus

1. Irrota terämutteri, jolla kytkinkotelo on kiinnitetty.
2. Aseta terälevy terälevyn pultin päälle. Aseta terälevy taka-asentoon. Aseta teräketju vetopyörän päälle ja terälevyn ohjausuraan. Aloita terälevyn yläreunasta.
3. Varmista, että leikkaimien teräsarmat ovat eteenpäin terälevyn (C) yläpuolella.

4. Kohdista terälevyn reikä kireyden säätimen tappiin ja asenna kytkinkotelo. Varmista, että vetolenkit asettuvat oikein ketjun vetopyörään (B). Tarkista, että teräketju on terälevyn ohjausurassa. Kiristä terämutterit käsin niin tiukalle kuin voit.



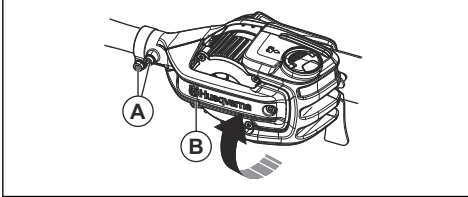
5. Kiristä teräketju, katso kohta *Teräketjun kiristäminen sivulla 81*.

Sahapään kulman säätäminen



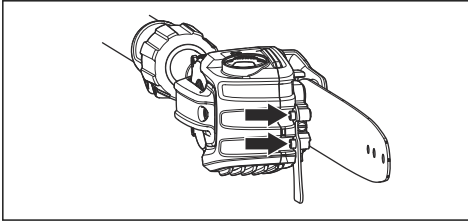
VAROITUS: Pysäytä laite ja irrota akku ennen jatkamista. Käytä suojakäsineitä.

1. Löysää sahapään (A) ruuvit.
2. Käännä sahapäätä (B) 90°.
3. Kiristä ruuvit (A).



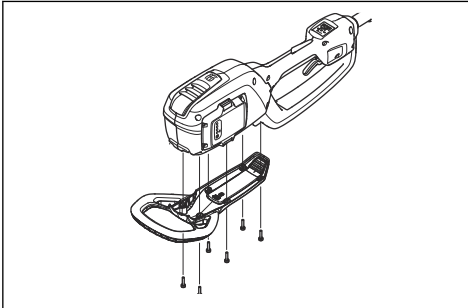
Oksakoukun asennus

- Kiinnitä oksakoukku kahdella ruuvilla.



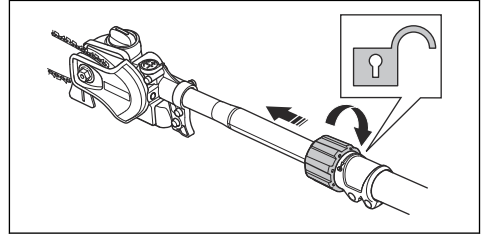
Iskusuojaus asennus

1. Kiinnitä iskusuojus kuudella ruuvilla.

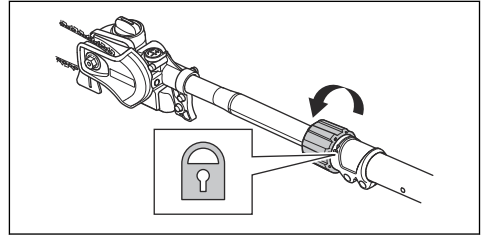


Runkoputken pituuden säätäminen

1. Löysää väännintä.

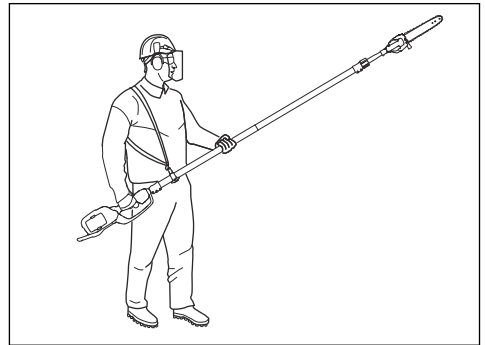


2. Vedä runkoputkea ulos haluamaasi pituuteen.
3. Kiristä nappi.



Valjaiden säätäminen

1. Pue valjaat päällesi.
2. Kiinnitä valjaat valjaiden ripustuskoukkuun.
3. Säädä valjaiden pituus siten, että ripustuskoukku on oikean lonkkasi korkeudella.



Akkulaturin kytkeminen

1. Kytke akkulaturi tyypikilven mukaiseen verkkovirtaan ja taajuuteen.
2. Aseta pistoke maadoitettuun pistorasiaan. Akkulaturin vihreä merkkivalo vilkkuu kerran.

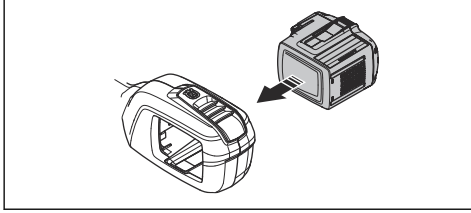
Huomautus: Akku ei lataudu, jos sen lämpötila on yli 50 °C / 122 °F. Jos lämpötila on yli 50 °C / 122 °F, akkulaturi jäähdyttää akkua ennen latautumista.

Akun kiinnittäminen laitteeseen



VAROITUS: Käytä laitteessa vain alkuperäisiä Husqvarna-akkuja.

1. Varmista, että akku on täysin ladattu.
2. Paina akku laitteen akun pidikkeeseen. Akku lukittuu paikalleen, kun kuulet napsahduksen.



HUOMAUTUS: Jos akku ei siirry pidikkeeseen helposti, sitä ei ole asennettu oikein pidikkeeseen. Se voi vaurioittaa laitetta.

3. Varmista, että akku on asennettu oikein

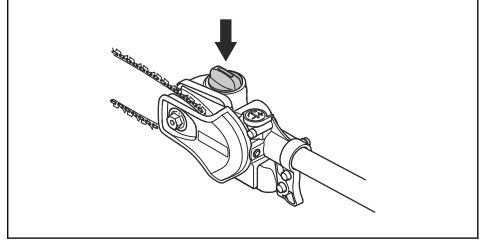
Tietoa akusta

Tietoa akun käyttämisestä on akun käyttöohjeessa.

Teräketjuöljyn lisääminen

Täytä teräketjuöljyllä tunnin käytön jälkeen tai kun akku on tyhjä.

1. Avaa sahapään yläosassa oleva teräketjuöljysäiliön korkki.



2. Täytä Husqvarna-teräketjuöljyllä.
3. Sulje teräketjuöljysäiliön korkki.

Käyttö

Johdanto

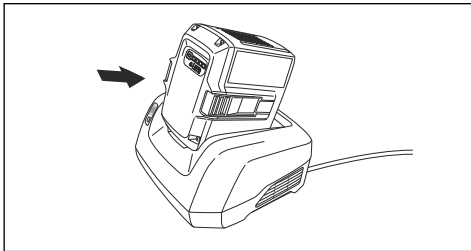


VAROITUS: Lue ja sisäistä turvallisuutta käsittelevä luku ennen laitteen käyttöä.

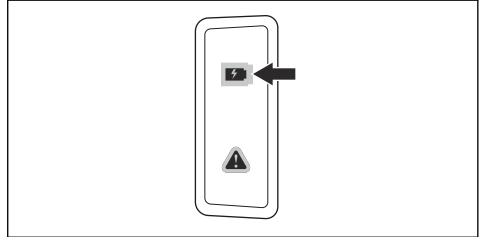
Akun lataaminen

Huomautus: Lataa akku, jos sitä käytetään ensimmäisen kerran. Uuden akun varaus on vain 30 %.

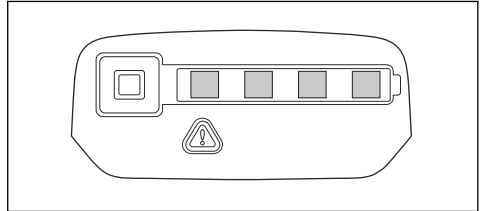
1. Varmista, että akku on kuiva.
2. Aseta akku akkulaturiin.



3. Varmista, että laturin vihreä latausvalo syttyy. Se kertoo, että akku on oikein kiinni akkulaturissa.



4. Kun akun kaikki LED-merkkivalot syttyvät, akku on ladattu täyteen.



5. Irrota akkulaturi pistorasiasta vetämällä pistoketta. Älä vedä kaapelista.
6. Irrota akku akkulaturista.

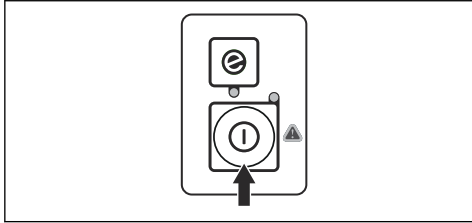
Huomautus: Katso lisätietoja akun ja akkulaturin käyttöohjeista.

Tarkistus ennen käyttöä

1. Tarkasta työskentelyalue. Poista kaikki esineet, jotka voivat sinkoutua ilmaan.
2. Tarkista teräketju. Älä koskaan käytä tylsää, lohjennutta tai vahingoittunutta laitteistoa.
3. Tarkista, että kone on moitteettomassa kunnossa.
4. Tarkista, että kaikki mutterit ja ruuvit on kiristetty.
5. Varmista, että terä on voideltu kunnolla, katso *Terälaitteen voitelu sivulla 81*.
6. Tarkista, että teräketju aina pysähtyy joutokäynnillä.
7. Käytä laitetta vain sille tarkoitettuihin töihin.
8. Tarkista, että kahva ja turvatoiminnot ovat kunnossa. Älä koskaan käytä laitetta, jos siitä puuttuu osia tai osia on muokattu teknisistä tiedoista poikkeavasti.

Tuotteen käynnistäminen

1. Paina käynnistys-/pysäytyspainiketta, kunnes vihreä merkkivalo syttyy.



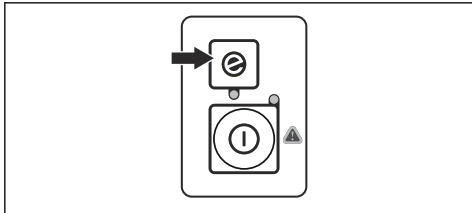
2. Ohjaa laitteen nopeutta käyttöliipaisimella.

SavE-toiminnon käyttäminen

Tässä laitteessa on virransäästötoiminto, SavE. SavE-toiminto hidastaa ketjun nopeutta ja takaa pisimmän mahdollisen käyttöajan yhdellä akun latauksella.

Huomautus: SavE-toiminto ei vähennä laitteen leikkuutehoa.

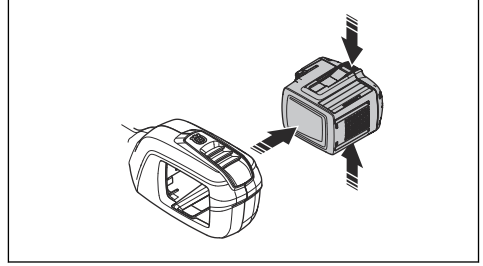
1. Paina näppäimistön SavE-painiketta.
2. Varmista, että vihreä merkkivalo syttyy.
3. Sammuta toiminto painamalla SavE-painiketta uudelleen. Vihreä merkkivalo sammuu.



Laitteen pysäyttäminen

1. Vapauta käyttöliipaisin tai käyttöliipaisimen varmistin.

2. Paina käynnistys-/pysäytyspainiketta, kunnes vihreä merkkivalo sammuu.
3. Paina akun vapautuspainiketta ja vedä akku ulos.

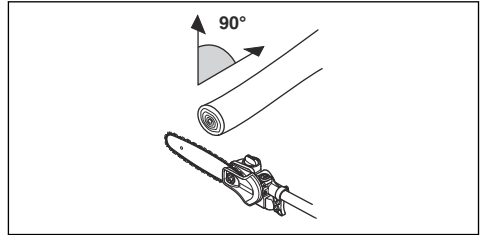


Laitteen käyttäminen

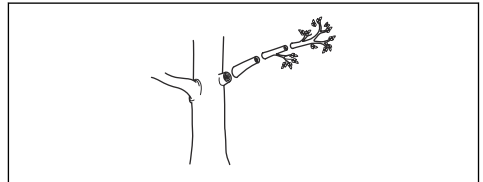


VAROITUS: Älä seisoo koskaan suoraan sahattavan oksan alla. Seurauksena voi olla kuolema tai tapaturma.

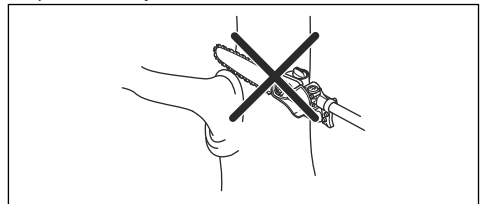
- Varo voimalinjoja. Putoavat oksat voivat aiheuttaa oikosulun.
- Jos mahdollista, sijoitu niin, että voit sahata oksan oikeassa kulmassa



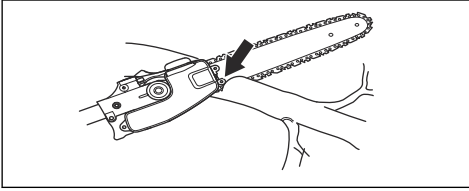
- Sahaa suuret oksat osissa. Huomaa, että putoavat oksat voivat kimmota käyttäjää kohti osuttuaan maahan.



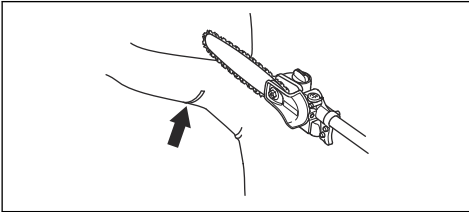
- Älä koskaan sahaa oksan tyvessä olevaa kuoriharjannetta, sillä se hidastaa sahauskohdan paranemista ja lisää sienitautien riskiä.



- Käytä leikkuupään juuressa olevaa pidäkettä tukena sahaamisen aikana. Tämä estää terälaitteen pyptyksen oksaa sahatessa.



- Sahaa lovi oksan alapintaan ennen oksan sahaamista poikki. Tämä estää kaarnaa tai tuolta repeytymästä, mikä hidastaisi paranemista ja voisi aiheuttaa puulle pysyviä vaurioita. Loven syvyys saa olla enintään 1/3 oksan paksuudesta, jotta ketju ei jumiudu. Anna ketjun pyöriä samalla, kun vedät terälaitteen oksasta, jotta ketju ei jumiudu.



- Seiso tukevasti ja varmista, etteivät oksat, kivet ja puut haittaa työntekoasi.



VAROITUS: Älä koskaan aktivoi käyttöliipaisinta, jos et näe koko terälaitetta.

Huolto

Johdanto



VAROITUS: Lue ja sisäistä turvallisuutta käsittelevä luku ennen laitteen huoltamista.



VAROITUS: Irrota akku ennen laitteen huoltamista.

Huoltokaavio



VAROITUS: Irrota akku, ennen kuin alat tehdä huoltotoimia.

Alla on luettelo laitteelle tehtävistä huoltotoimista. Lisätietoja on huoltoa käsittelevässä kappaleessa.

Huolto	Päivittäin	Viikoittain	Kuukausittain
Puhdista laitteen ulko-osat kuivalla liinalla. Älä käytä vettä.	X		
Varmista, että käynnistys-/pysäytyspainike toimii oikein eikä se ole viallinen.	X		
Varmista, että käyttöliipaisin ja sen varmistin toimivat asianmukaisesti turvallisuutta ajatellen.	X		
Varmista, että kaikki ohjaimet toimivat ja ovat ehjiä.	X		
Pidä kahvat kuivina ja puhtaina. Varmista, ettei kahvoissa ole öljyä tai rasvaa.	X		

Huolto	Päivittäin	Viikoittain	Kuukausittain
Varmista, että teräketjun suojus ei ole vaurioitunut. Vaihda suojus, jos se on vaurioitunut.	X		
Varmista, että kaikki ruuvit ja mutterit on kiinnitetty.	X		
Puhdista öljysäiliön korkki.	X		
Varmista, että akun vapautuspainikkeet toimivat ja lukitsevat akun laitteeseen.	X		
Tarkista, että laturi on ehjä ja toimii oikein.	X		
Varmista, ettei akku ole vaurioitunut.	X		
Varmista, että akku on ladattu.	X		
Varmista, että akkulaturi ei ole vaurioitunut.	X		
Tarkista kaikki kaapelit ja liitännät. Varmista, että vaurioita tai likaa ei ole.		X	
Puhdista teräketjun suojus.		X	
Tarkista akun ja laitteen väliset kytkennät. Tarkista akun ja akkulaturin välinen kytkentä.			X
Varmista, ettei sahapää ole vaurioitunut. Vaihda sahapää, jos se on vaurioitunut.	Kaikki sahapäähän liittyvät huoltotoimet on annettava valtuutetun Husqvarna-huollon tehtäväksi.		
Tarkista ketjun vetopyörä kulumien varalta.	Vaihda ketjun vetopyörä noin 100 käyttötunnin jälkeen tai tarvittaessa useammin.		

Akun ja akkulaturin tarkistaminen

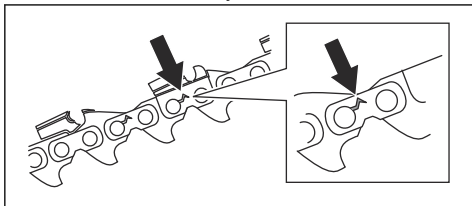
1. Tarkista akku vaurioiden, kuten halkeamien, varalta.
2. Tarkista akkulaturi vaurioiden, kuten halkeamien, varalta.
3. Varmista, että akkulaturin johto ei ole vaurioitunut ja ettei siinä ole murtumia.

Lisälaitteen kunnossapito

Teräketjun tarkistaminen

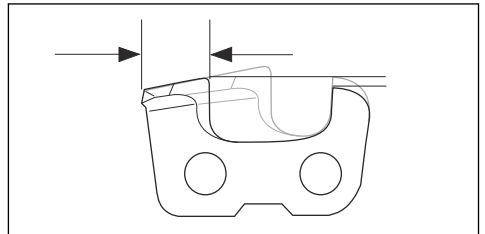
Tarkista teräketju päivittäin.

1. Varmista, että niiteissä ja lenkeissä ei ole halkeamia.



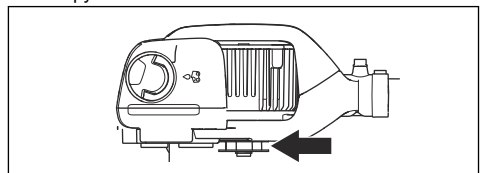
2. Tarkista osat, jos teräketju tuntuu jäykältä.
3. Vertaa teräketjua uuteen teräketjuun ja tarkista, ovatko niitit ja lenkit kuluneet.

4. Poista teräketju käytöstä, mikäli siinä on havaittavissa yksi tai useampi yllä mainituista ongelmista.
5. Vaihda teräketju, kun leikkuuhampaiden pituus on kulunut neljään millimetriin (0,16 tuumaa).



Ketjun vetopyörän tarkistaminen

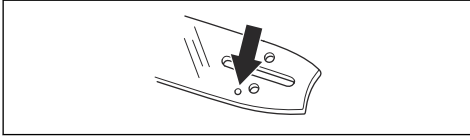
1. Tarkista säännöllisesti, kuinka kulunut ketjun vetopyörä on.



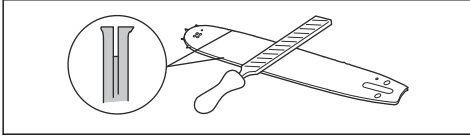
2. Vaihda ketjun vetopyörä, jos se on kulunut ja liikkuu puolelta toiselle moottorin akselilla.

Terälevyn tarkistaminen

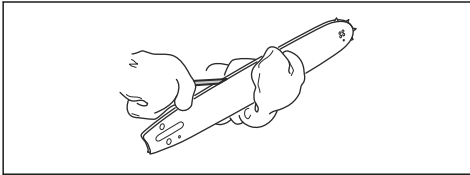
1. Varmista, että öljykanava ei ole tukossa. Puhdista tarvittaessa.



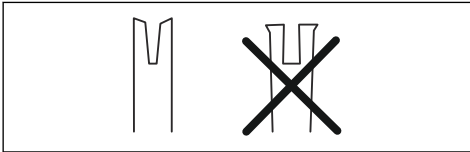
2. Tarkista, onko terälevyn reunoilla jäystettä. Poista jäysteet viilalla.



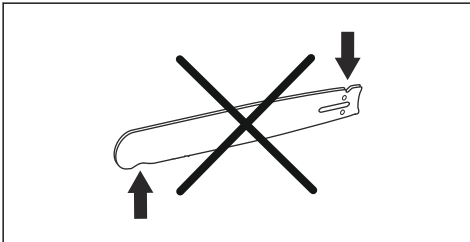
3. Puhdista terälevyn ura.



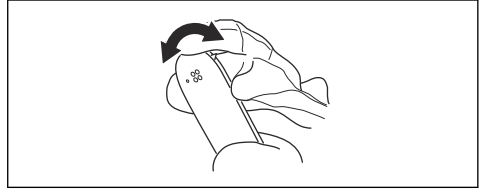
4. Tarkista terälevyn ohjausura kulumien varalta. Vaihda terälevy tarvittaessa.



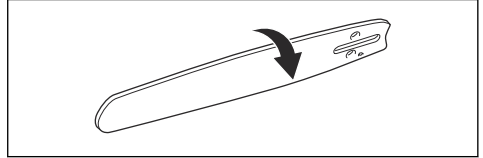
5. Tarkista, onko terälevyn kärki karkea tai pahasti kulunut.



6. Tarkasta, että terälevyn kärkipyörä pääsee pyörimään vapaasti ja että kärkipyörän voitelureikä ei ole tukossa. Puhdista ja voitele tarvittaessa.



7. Käännä terälevy päivittäin toisinpäin, jotta sen käyttöikä pitenee.



Teräketjun teroittaminen

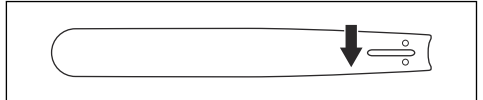
Terälevyä ja teräketjua koskevat tiedot



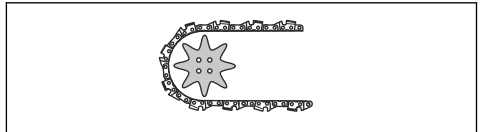
VAROITUS: Käytä suojakäsineitä, kun käytät tai huollat teräketjua. Myös liikkumaton teräketju voi aiheuttaa vahinkoja.

Vaihda kulunut tai vahingoittunut terälevy tai teräketju suositeltuun terälevyn ja teräketjun yhdistelmään. Suositukset antaa Husqvarna. Tämä on välttämätöntä laitteen turvatoimintojen säilyttämiseksi. Kohdassa *Tarvikkeet sivulla 86* on lueteltu varaosiksi suosittelemamme terälevy- ja teräketjuyhdistelmät.

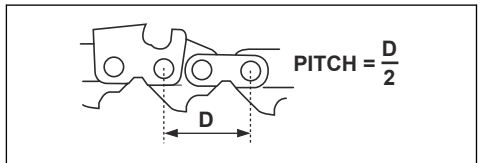
- Terälevyn pituus, tuumaa/cm. Terälevyn tiedot löytyvät yleensä terälevyn takapäästä.



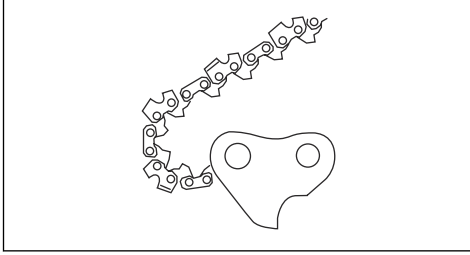
- Kärkipyörän hampaiden lukumäärä (T).



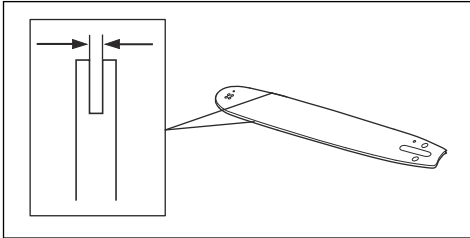
- Teräketjun jako, tuumaa. Terälevyn kärkipyörän hampastuksen ja vetopyörän etäisyyden on vastattava teräketjun vetolenkkien välistä etäisyyttä.



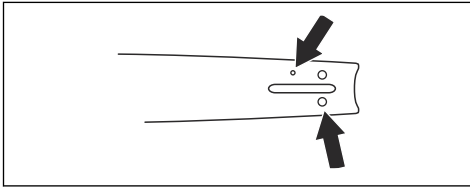
- Vetolenkkien lukumäärä (kpl). Terälevyn tyyppi määrää vetolenkkien lukumäärän.



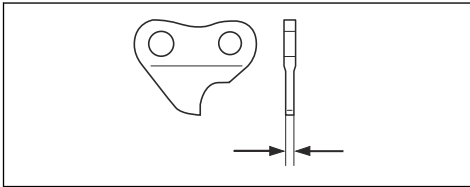
- Terälevyn ohjausuran leveys, tuumaa/mm. Terälevyn ohjausuran leveyden on oltava sama kuin ketjun vetolenkkien leveys.



- Teräketjun öljyreikä ja ketjunkturistystapin reikä. Ohjausuran on oltava kohdakkain laitteen kanssa.



- Vetolenkin leveys, mm/tuumaa.



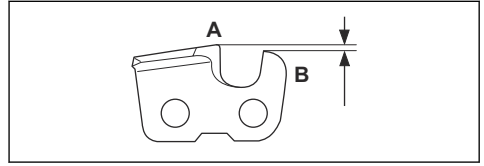
Yleistä tietoa leikkuuhampaiden teroituksesta

Älä käytä tylsää teräketjua. Jos teräketju on tylsä, työnnä terälevyä voimakkaammin puun läpi. Jos teräketju on erittäin tylsä, sahauskessa syntyy vain sahanpurua eikä puulastuja.

Terävä teräketju pureutuu kunnolla puuhun, ja sahatessa syntyy pitkiä ja paksuja puulastuja.

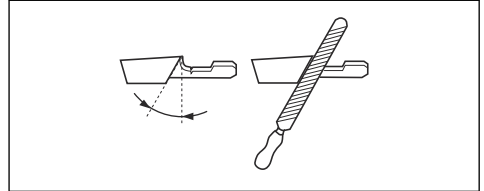
Leikkuuhammas (A) ja syvyydensäätöhammas (B) muodostavat teräketjun leikkaavan osan eli terän.

Näiden välinen korkeusero määrittää sahauskyvyyden (syvyyssasetuksen).

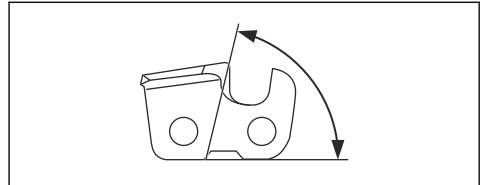


Ota seuraavat asiat huomioon leikkuuhammasta teroittaessa:

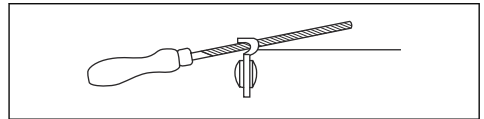
- Viiluskulma.



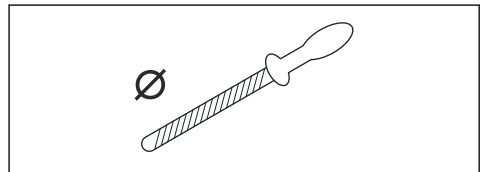
- Leikkuukulma.



- Viilan asento.



- Pyöröviilan halkaisija.



Teräketjua ei ole helppo teroittaa oikein ilman oikeita apuvälineitä. Käytä suositeltua viilanhointia. Näin pystyt varmistamaan parhaan mahdollisen sahaustehon ja takapotkun vaara pysyy vähäisenä.

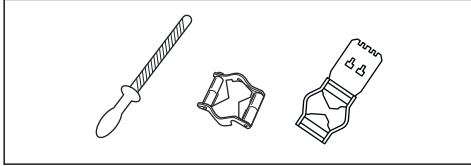


VAROITUS: Takapotkuriski kasvaa merkittävästi, jos teroitushojeita ei noudateta.

Huomautus: Katso lisätietoja teräketjun teroittamisesta kohdasta *Leikkuuhampaiden teroitus sivulla 80*.

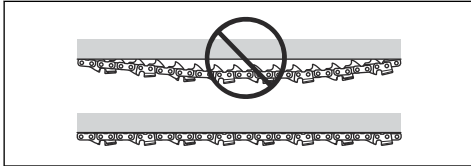
Leikkuuhampaiden teroitus

1. Käytä pyöröviilaa ja viilanohjainta leikkuuhampaiden teroitukseen.

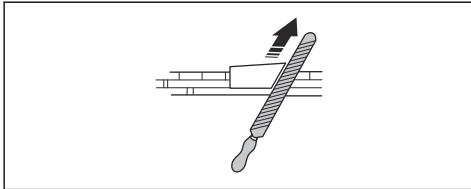


Huomautus: Katso kohdasta *Tarvikkeet sivulla 86*, mitä viilaa ja ohjainta käyttämällesi teräketjulle suositellaan.

2. Varmista, että teräketju on oikein kiristetty. Jos teräketjua ei ole kiristetty oikein, se pääsee liikkumaan sivusuunnassa. Tällöin teräketjua ei ole helppo teroittaa. Katso ohjeet kohdasta *Teräketjun kiristäminen sivulla 81*.

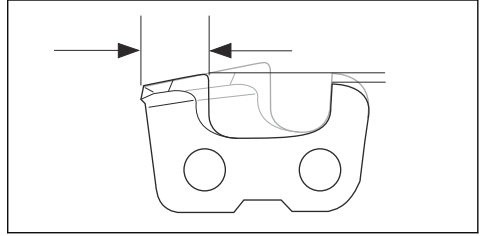


3. Liikuta viilaa leikkuuhampaiden sisäpuolelta ulkopuolelle. Kevennä otetta paluuväden ajaksi.



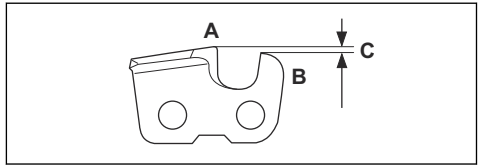
4. Viilaa kaikki hampaat ensin yhdeltä puolelta.
5. Käännä laite toisin päin ja viilaa hampaat sitten toiselta puolelta.
6. Varmista, että kaikkien leikkuuhampaiden korkeus pysyy samana viilauksen yhteydessä.

7. Teräketju on kulunut loppuun, kun leikkuuhampaat ovat lyhentyneet neljään millimetriin. Vaihda teräketju.



Yleistä tietoa syvyyssasetuksen muokkaamisesta

Syvyyssetus (C) laskee leikkuuhammasta (A) teroitettaessa. Jotta sahausteho säilyy parhaana mahdollisena, viilaa säätöhammasta (B) niin, että suositeltu syvyyssetus saavutetaan. Katso ohjeet teräketjun oikean syvyyssasetuksen saavuttamiseen kohdasta *Tarvikkeet sivulla 86*.



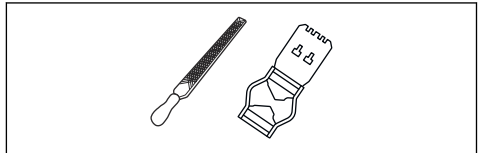
VAROITUS: Liian suuri syvyyssetus lisää teräketjun takapotkualltiutta!

Syvyyssasetuksen muokkaaminen

Katso ohjeet kohdasta *Leikkuuhampaiden teroitus sivulla 80* ennen syvyyssasetuksen muokkaamista tai leikkuuhampaiden teroittamista. Suosittelemme, että syvyyssetus säädetään joka kolmannella teräketjun teroituskerralla.

Huomautus: Tämä suositus pätee ainoastaan silloin, jos leikkuuhampaat eivät lyhene merkittävästi.

Suosittelme, että käytät säätämässä viilausohjaintamme, jotta säätöhampan mitta ja kulma saadaan oikeiksi.

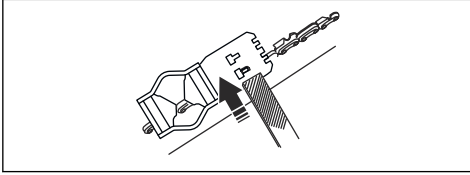


1. Käytä syvyyssasetuksen muokkaamiseen lattaviilaa ja syvyydensäätötyökälyä. Käytä säätämiseen ainoastaan suositeltua viilausohjainta, jotta säätöhampan mitta ja kulma saadaan oikein.

2. Aseta syvyydensäätöyökalu teräketjun päälle.

Huomautus: Lue tarkemmat käyttöohjeet syvyydensäätöyökalun pakkauksesta.

3. Viilaa lattaviilalla säätöhampaan päältä se osa, joka työntyy syvyydensäätöyökalun yli.



Huomautus: Syvyydenasetus on oikea, kun viilaa syvyydensäätöyökalun yli vedettäessä ei tunnu lainkaan vastusta.

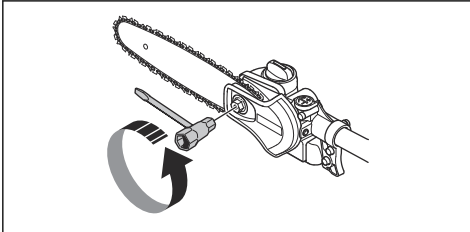
Teräketjun kiristäminen



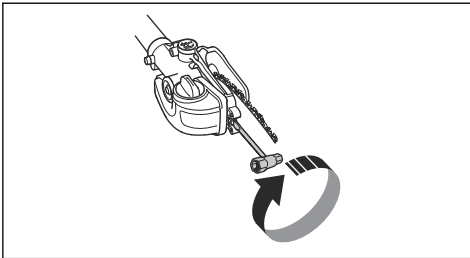
VAROITUS: Väärin kiristetty teräketju saattaa irrota terälevystä ja aiheuttaa vakavan vahingon tai kuoleman.

Teräketju pitenee käytön myötä. Säädä teräketjua säännöllisin väliajoin.

1. Löysää terämutteri, joka lukitsee kytkinkotelon/ ketjujarrun. Käytä hylsyavainta.

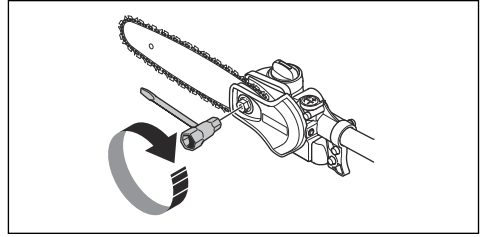


2. Kiristä terämutterit käsin niin tiukalle kuin voit.
3. Nosta terälevyn etuosaa ja käännä ketjun kiristysruuvia. Käytä hylsyavainta.

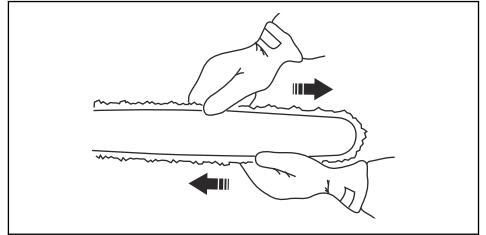


4. Kiristä teräketjua, kunnes se asettuu tiukasti terälevyä vasten, mutta liikkuu silti vaivattomasti.

5. Kiristä terälevyn mutterit avaimella ja nosta terälevyn korkeä samaan aikaan.



6. Tarkista, että teräketjua on helppo pyörittää käsin ja että se ei roiku löysänä terälevyn alapuolella.



Terälaitteen voitelu



VAROITUS: Riittämätön terälaitteen voitelu voi aiheuttaa teräketjun katkeamisen, mikä voi aiheuttaa vakavan, jopa hengenvaarallisen tapaturman.



VAROITUS: Älä käytä jäteöljyä! Jäteöljy on vaarallista ihmisille, laitteelle ja ympäristölle.

Teräketjuöljy



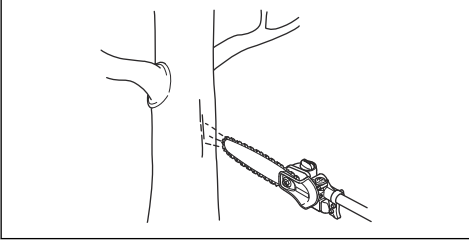
VAROITUS: Riittämätön terävarustuksen voitelu voi aiheuttaa teräketjun katkeamisen, mikä voi aiheuttaa vakavan, jopa hengenvaarallisen tapaturman.

- Teräketjuöljyn ketjuun tarttuvuuden ja juoksevuusominaisuuksien on oltava hyvät huolimatta siitä, onko lämmin kesä tai kylmä talvi.
- Olemme kehittäneet optimaalisen teräketjuöljyn, joka kasviöljypohjaisena on lisäksi biologisesti hajoavaa. Suosittelemme öljymme käyttämistä, sillä se pidentää niin teräketjun kuin ympäristönkin elinikää.
- Jos teräketjuöljyämme ei ole saatavissa, suosittelemme tavallista teräketjuöljyä.
- Jos erityisesti teräketjujen voiteluun tarkoitettua öljyä ei ole saatavilla, tavallista EP 90 -vaihteistoöljyä voidaan käyttää.

- **Älä koskaan käytä jäteöljyä!** Tämä on vaarallista itsellesi, tuotteelle ja ympäristölle.

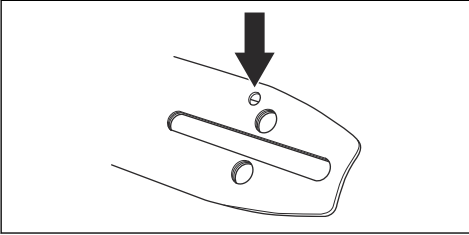
Teräketjuvoitelun tarkistaminen

1. Tarkasta teräketjuvoitelu aina tankkauksen yhteydessä. Aseta terän kärki noin 20 cm:n (8 tuuman) päähän kiinteästä vaaleapintaisesta esineestä. Kun konetta käytetään 75%:n kaasulla 1 minuutin ajan, vaaleaan pintaan jää selvästi erottuva öljyvana.

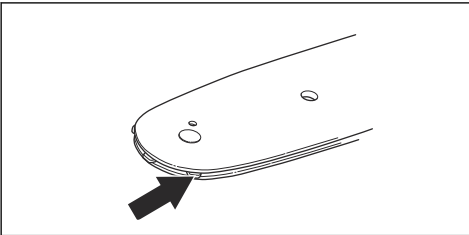


Tarkistuksen tekeminen, jos voitelu ei toimi

1. Tarkasta, että terälevyn teräketjuöljykanava on auki. Puhdista tarvittaessa.

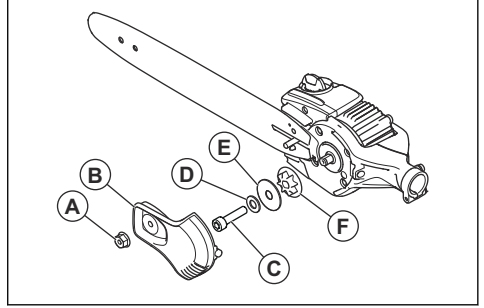


2. Tarkasta, että vaihteistokotelon öljykanava on puhdas. Puhdista tarvittaessa.
3. Tarkasta, että terälevyn kärkipyörä pyörii vapaasti. Jos teräketjuvoitelu ei toimi edellä lueteltujen tarkastusten jälkeenkään, ota yhteys huoltoliikkeeseen.



Ketjun vetopyörän vaihtaminen

1. Irrota terämutteri (A), jolla kytinkotelo on kiinnitetty.
2. Irrota kytinkotelo (B).
3. Irrota ruuvi (C).
4. Irrota aluslevy (D).
5. Irrota vääntöjousi (E).
6. Irrota ketjun vetopyörä (F).



7. Asenna uusi ketjun vetopyörä.

Laitteen, akun ja akkulaturin puhdistaminen

1. Puhdista laite käytön jälkeen kuivalla liinalla.
2. Puhdista akku ja akkulaturi kuivalla liinalla. Pidä akun ohjauskiskot puhtaina.
3. Varmista ennen käyttöä, että akun ja akkulaturin liittimet ovat puhtaita.
4. Puhdista öljysäiliön korkin ympärys harjalla.
5. Puhdista suojuksen sisäpinta harjalla.

Vianmääritys

Näppäimistö

Vika	Mahdolliset viat	Mahdollinen ratkaisu
Käynnistyksen vihreä merkkivalo vilkkuu.	Matala akun jännite.	Lataa akku.
Punainen vian merkkivalo vilkkuu	Ylikuormitus.	Terälaite on jumissa. Pysäytä laite. Irrota akku. Puhdista ylimääräinen materiaali terälaitteesta. Löysää ketjua.
	Lämpötilavaihtelu.	Anna laitteen jäähtyä.
	Käyttöliipaisinta ja käynnistyspainiketta painetaan samaan aikaan.	Vapauta käyttöliipaisin ja paina käynnistyspainiketta.
Laite ei käynnisty.	Likaa akkuliittimissä.	Puhdista akkuliittimet paineilmalla tai pehmeällä harjalla.
Punainen virheen merkkivalo syttyy.	Laite tarvitsee huoltoa.	Ota yhteyttä huoltoliikkeeseen.

Akku

LED-näyttö	Mahdolliset viat	Mahdolliset toimenpiteet
Vihreä LED vilkkuu	Matala akun jännite.	Lataa akku.
Vian merkkivalo vilkkuu	Akku on tyhjentynyt.	Lataa akku.
	Lämpötilavaihtelu.	Käytä akkua -10-40 °C:n lämpötilassa.
Vian merkkivalo palaa	Akkukennoston väli liian suuri (1 V).	Käännä huoltoliikkeen puoleen.

Akkulaturi

Vika	Mahdolliset viat	Mahdollinen ratkaisu
Punainen vian merkkivalo vilkkuu	Lämpötilavaihtelu.	Käytä akkua -5-41 °C:n lämpötilassa.
Punainen virheen merkkivalo syttyy.		Ota yhteyttä huoltoliikkeeseen.

Kuljettaminen, säilyttäminen ja hävittäminen

Kuljetus ja säilytys

Huomautus: Lämpötilan vaihtelu voi lisätä öljysäiliön painetta ja aiheuttaa väliaikaista öljyvuotoa. Noudata säilytysohjeita.

- Puhdista laite ja tyhjennä öljysäiliö ennen kuin varastoit laitteen.
- Aseta laite vaakasuoraan asentoon tai roikkumaan niin, että terälevy osoittaa alaspäin.
- Älä säilytä laitetta terälevy ylöspäin.
- Mukana tulleet litiumioniakut ovat vaarallisten aineiden lainsäädännön määräysten mukaisia.
- Pakkausta ja merkintöjä koskevia erityismääräyksiä on noudatettava, myös kolmansien osapuolten tai huoltusjoiden järjestämässä tavarakuljetuksessa.
- Keskustele erityiskoulutuksen saaneen vaarallisten aineiden asiantuntijan kanssa ennen tuotteen lähettämistä. Noudata kaikkia kansallisia määräyksiä.
- Teippaa paljaat liittimet asettaessasi akun pakettiin. Aseta akku pakettiin tiukasti niin, ettei se pääse liikkumaan.
- Irrota akku varastoinnin tai kuljetuksen ajaksi.
- Aseta akku ja akkulaturi paikkaan, johon kosteus tai pakkanen eivät pääse.
- Älä säilytä akkua paikassa, jossa on staattista sähköä. Älä säilytä akkua metallilaatikossa.
- Säilytä akkua varastossa, jossa lämpötila on 5...25 °C (41...77 °F) ja jossa se ei ole suorassa auringonvalossa.
- Säilytä akkulaturia varastossa, jossa lämpötila on 5...45 °C (41...113 °F) ja jossa se ei ole suorassa auringonvalossa.
- Lataa akku ennen pitkäaikaista säilytystä niin, että sen varaustaso on 30–50 %.
- Säilytä akkua kuivassa ja suljetussa tilassa.

- Pidä akku erillään akkulaturista varastoinnin aikana. Älä anna lasten tai asiaankuulumattomien henkilöiden koskea laitteeseen. Säilytä laitetta lukollisessa tilassa.
- Käytä kuljetussuojasta kuljetuksen ja varastoinnin aikana vaurioiden ja vammojen välttämiseksi.
- Kiinnitä laite hyvin kuljetuksen ajaksi.

Akun, akkulaturin ja tuotteen hävittäminen

Alla oleva symboli kertoo, että tuotetta ei saa hävittää kotitalousjätteen mukana. Vie se asianmukaiseen sähkö- ja elektroniikkalaitteiden keräyspisteeseen. Tämä auttaa estämään sekä ympäristö- että henkilövahinkoja.

Saat lisätietoja paikallisviranomaisilta, jätehuollolta tai jälleenmyyjältäsi.



Huomautus: Symboli on joko tuotteessa tai sen pakkauksessa.

Akun, akkulaturin ja laitteen hävittäminen

Laitteessa tai sen pakkauksessa olevat symbolit osoittavat, ettei laitetta saa hävittää kotitalousjätteen mukana. Vie se asianmukaiseen sähkö- ja elektroniikkalaitteiden keräyspisteeseen. Tämä auttaa estämään sekä ympäristö- että henkilövahinkoja.

Lisätietoja laitteen kierrätyksestä saat paikallisilta viranomaisilta, kotitalousjätepalvelulta tai jälleenmyyjältä.

Tekniset tiedot

Tekniset tiedot

	530IP4	530IPT5
Moottori		
Moottorityyppi	BLDC (harjaton) 36 V	
Ketjun nopeus, m/s (1/4)	18	18
Öljysäiliön tilavuus, l/cm ³	0,15/150	0,15/150
Paino		

	530iP4	530iPT5
Paino ilman akkua, kg	3,4	5
Vedeltäsuojauksen taso		
IPX4 ¹³	Kyllä	Kyllä
Melupäästöt		
Äänentehotaso, mitattu dB(A)	98	98
Äänitasot ¹⁴		
Ekvivalentti äänenpainetaso käyttäjän korvan tasalla mitattuna standardin EN ISO 22868 mukaan, dB(A), min./maks.:	88	83
Tärinätasot ¹⁵		
Kahvojen vastaavat tärinätasot (a_{hveq}) mitattuna standardin EN ISO 22867 mukaan, m/s^2		
Pidennetty runkoputki, etu/takakahvat	1,0/0,9	1,0/1,2
Lyhyt runkoputki, etu/takakahva	-	1,4/1,2

Tekniset tiedot

	530iP4	530iPT5
Moottori		
Moottorityyppi	BLDC (harjaton) 36 V	
Ketjun nopeus, m/s (3/8)	20	20
Öljysäiliön tilavuus, cm^3	0,32/150	0,32/150
Paino		
Paino ilman akkua, lb/kg	7,5/3,4	11,02/5
Vedeltäsuojauksen taso		
IPX4 ¹⁶	Kyllä	Kyllä
Melupäästöt		
Äänentehotaso, mitattu dB(A)	98	98
Äänitasot ¹⁷		
Ekvivalentti äänenpainetaso käyttäjän korvan tasalla mitattuna EN ISO 60335-91-2- ja ISO 22868 -standardien mukaan, dB(A), min./maks.:	88	83

¹³ Husqvarnan akkukäyttöiset kannettavat tuotteet, joissa on merkintä IPX4, täyttävät nämä vaatimukset tuotteen hyväksyntätasolla

¹⁴ Ilmoitetuilla tiedoilla vastaavasta laitteen äänenpainetasosta tyypillinen tilastollinen hajonta (vakiopoikkeama) on 1 dB(A).

¹⁵ Ilmoitetuilla tiedoilla vastaavasta tärinätasosta tyypillinen tilastollinen hajonta (vakiopoikkeama) on 2 m/s^2 .

¹⁶ Husqvarnan akkukäyttöiset kannettavat tuotteet, joissa on merkintä IPX4, täyttävät nämä vaatimukset tuotteen hyväksyntätasolla

¹⁷ Ilmoitetuilla tiedoilla vastaavasta laitteen äänenpainetasosta tyypillinen tilastollinen hajonta (vakiopoikkeama) on 1 dB(A).

	530iP4	530iPT5
Tärinätasot ¹⁸		
Kahvojen vastaavat tärinätasot (a_{Hveq}) mitattuna standardin EN ISO 22867 mukaan, m/s^2		
Pidennetty runkoputki, etu/takakahvat	1,0/0,9	1,0/1,2
Lyhyt runkoputki, etu/takakahva	-	1,4/1,2

Tarvikkeet

Hyväksytyt akut

Käytä tässä laitteessa vain alkuperäisiä BLi.

Akku	BLi200
Tyyppi	Litiumioni
Akun kapasiteetti, Ah	5,2
Nimellisjännite, V	36
Paino, kg	1,3

Laitteeseen hyväksytyt akut

Akku	BLi200
Tyyppi	Litiumioni
Akun kapasiteetti, Ah	5,2
Nimellisjännite, V	36
Paino, kg	1,3

Laitteeseen hyväksytyt akkulaturit

Akkulaturi	QC330	QC500
Verkkovirta, V	100–240	100–240
Taajuus, Hz	50–60	50–60
Teho, W	330	500

¹⁸ Ilmoitetuilla tiedoilla vastaavasta tärinätasosta tyypillinen tilastollinen hajonta (vakiopoikkeama) on 2 m/s^2 .

Hyväksytyt akkulaturit

Akkulaturi	QC330
Tulojännite, V	100–240
Taajuus, Hz	50–60
Teho, W	330

Terälevyn ja teräketjun yhdistelmät

Alla olevat yhdistelmät ovat CE-tyyppihyväksytyjä.

Terälevy			Teräketju	
Pituus, tuumaa	Ketjun jako, tuumaa	Säättöhammas, mm	Tyyppi	Pituus, vetolenkit, lkm
10	1/4	1,3	Husqvarna H00	58
12				64
10	3/8 mini	1,3	Husqvarna S93G	40






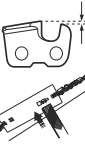
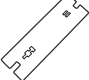
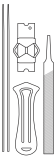
Terälevyn ja teräketjun yhdistelmät

Terälevy			Teräketju		
Pituus, tuumaa	Ketjun jako, tuumaa	Uraveveys, tuumaa	Tyyppi	Pituus, vetolenkit, lkm	Pieni takapotkuriski
10	3/8	0,050	Husqvarna H37	40	Kyllä
10	3/8 mini	0,050	Husqvarna S93G	40	Kyllä

Teräketjun teroittaminen ja viilanohjain

Käytä suositeltua viilanohjainta, jotta viilaukulmat ovat oikeat. Suosittelemme aina käyttämään teräketjun teroittamisessa suositeltua viilanohjainta.


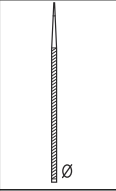



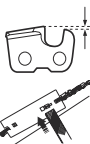
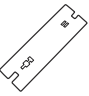

Jos et tiedä laitteessasi olevaa teräketjumallia, pyydä neuvoa huoltoliikkeestä.

							
37	4,0 / 5/32	80°	30°	0°	0,65 / 0,025	5056981-03	5806875-01
S93G	4,0 / 5/32	60°	30°	0°	0,65 / 0,025	n/a	5966389-02

Teräketjun teroittaminen ja viilanojain

Käytä suositeltua viilanojainta, jotta viilaukulmat ovat oikeat. Suosittelemme aina käyttämään teräketjun teroittamisessa suositeltua viilanojainta.

Jos et tiedä laitteessasi olevaa teräketjumallia, pyydä neuvoa huoltoliikkeestä.

							
	mm/tuumaa				mm/tuumaa		
37	4,0 / 5/32	80°	30°	0°	0,65 / 0,025	5962851-04	5796536-01
S93G	4,0 / 5/32	60°	30°	0°	0,65 / 0,025	n/a	5966389-02

Vaatimustenmukaisuusvakuutus

EU-vaatimustenmukaisuusvakuutus

Husqvarna AB, SE-561 82 Huskvarna, Ruotsi, puh. +46
36 146500, vakuuttaa täten, että tuote:

Kuvaus	Akkukäyttöinen teleskooppivartinen pensasleikkuri
Tuotemerkki	Husqvarna
Tyyppi/malli	530iP4, 530iPT5
Tunniste	Sarjanumerot vuodesta 2022 alkaen

vastaavat täysin seuraavien EU:n direktiivien ja
asetusten vaatimuksia:

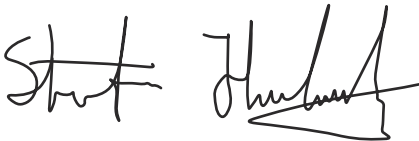
Asetus	Kuvaus
2006/42/EC	Konedirektiivi
2014/30/EMC	EMC-direktiivi
2011/65/EU	"tiettyjen vaarallisten aineiden käytön rajoittaminen"

ja että asiassa sovelletaan seuraavia standardeja
ja/tai teknisiä tietoja: EN 62841-1:2015, EN
ISO 11680-1:2011, EN ISO 14982:2009,
CISPR12:2007+amd1 2009, EN IEC 63000:2018.

Ilmoitettu tarkastuslaitos: 0404, Svensk Maskinprovning
AB, Box 4053, 904 03 Umeå, Sverige on suorittanut EY-
tyyppitarkastuksen konedirektiivin (2006/42/EY) artiklan
12 kohdan 3b mukaisesti. Sertifikaatin numero on:
SEC/19/2530.

Katso lisätietoja melupäästöistä osiosta *Tekniset tiedot*
sivulla 84.

Huskvarna, 2023-09-10



Stefan Holmberg, Tuotekehityspäällikkö, Technology
Management, Husqvarna AB

Teknisestä dokumentaatiosta vastaava edustaja



INNHold

Innledning.....	90	Feilsøking.....	111
Sikkerhet.....	93	Transport, oppbevaring og avhending.....	112
Montering.....	101	Tekniske data.....	113
Drift.....	103	Tilbehør.....	115
Vedlikehold.....	105	Samsvarserklæring.....	118

Innledning

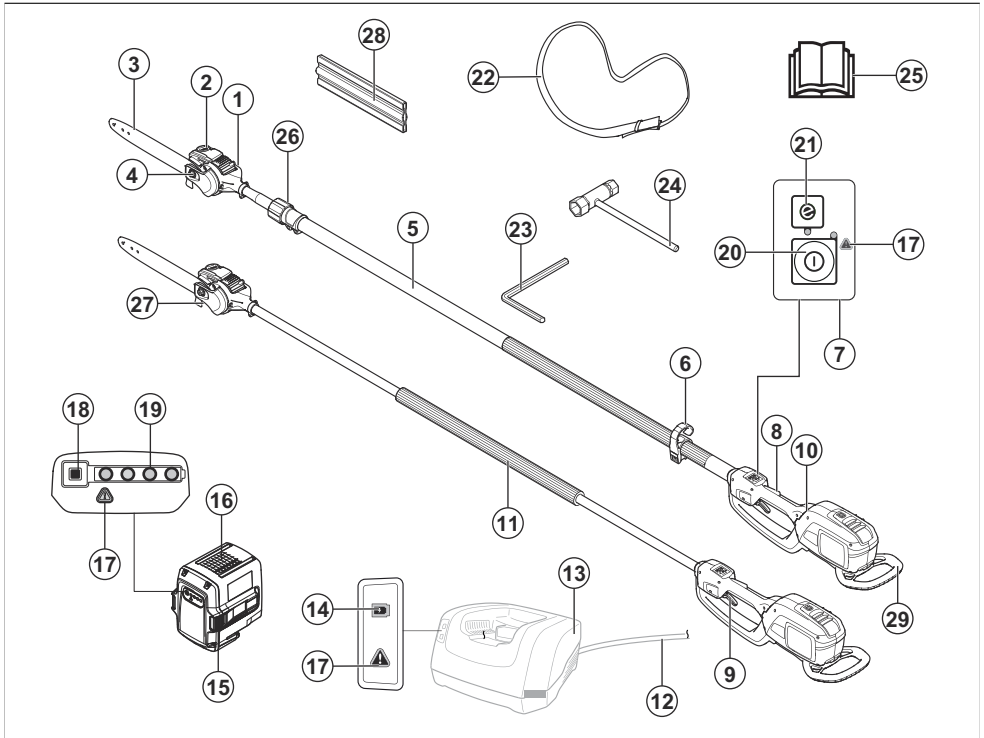
Produktbeskrivelse

Husqvarna 530iP4, 530iPT5 er en batteridrevet grenkutter med en elektrisk motor.

Bruksområder

Produktet er utformet for kutting av grener og kvister.

Oversikt



1. Saghode
2. Kjedoljetank
3. Sverd
4. Sverdmutter

5. Riggjør
6. Opphengskrok for sele (530iPT5)
7. Tastatur
8. Kraftutløssersperre

Merk: Nasjonale forskrifter kan sette grenser for bruken av produktet.

Bruk kun produktet sammen med tilbehør som er godkjent av produsenten. Se *Tilbehør på side 115*.

9. Kraftutløser
10. Bakre håndtak
11. Fremre håndtak
12. Fleksibel ledning
13. Batterilader (tilleggsutstyr)
14. Strømindikator
15. Batteriutløserknapper
16. Batteri (tilbehør)
17. Advarselsindikator
18. Batteriindikatorknapp
19. Batteristatus
20. Start/stopp-knapp
21. SavE-knapp
22. Sele
23. 4 mm unbrakonøkkel
24. Kombinasjonsnøkkel
25. Bruksanvisning
26. Teleskopfunksjon (530iPT5)
27. Grenkrok
28. Transportbeskyttelse
29. Støtbeskyttelse

Symboler på produktet



ADVARSEL! Dette produktet er farlig. Brukeren eller personer i nærheten kan rammes av personskade eller død dersom produktet ikke brukes forsiktig og korrekt. Les og følg alle sikkerhetsinstruksjonene i brukerhåndboken for å forhindre personskade på brukeren eller personer i nærheten. Les nøye gjennom bruksanvisningen og sørg for at du har forstått instruksjonene før bruk.



Bruk vernehjelm på steder der gjenstander kan falle ned på deg. Bruk godkjent hørselsvern. Bruk godkjent øyevern.



Bruk godkjente vernehansker.



Bruk kraftige, sklisikre støvler.



Pilene viser grensen for håndtakets posisjon.

IPX4

Beskyttet mot sprutende vann.



Direktestrøm.



Hold alle deler av kroppen borte fra varme overflater.



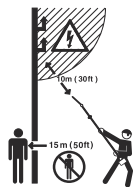
Påfylling av kjedolje og justering av oljetilførsel.



Klippeaggregatets driftssyklus, driftstid/tomgangstid.



Produktet og emballasjen skal ikke kasseres som husholdningsavfall. Produktet og emballasjen skal innleveres til et gjenvinningsanlegg som gjenvinner elektrisk og elektronisk utstyr. (Gjelder kun Europa)



Dette produktet er ikke elektrisk isolert. Hvis produktet kommer i kontakt med eller i nærheten av spenningsførende ledninger, kan dette føre til dødsfall eller alvorlig personskade. Elektrisitet kan overføres fra ett punkt til et annet med en såkalt spenningsbue. Jo høyere spenningen er, desto lengre vei kan elektrisiteten overføres. Elektrisitet kan også overføres gjennom grener og andre gjenstander, spesielt dersom de er våte. Hold alltid en avstand på minst 10 m mellom maskinen og spenningsførende ledning og/eller gjenstander som står i kontakt med denne. Hvis du må arbeide med kortere sikkerhetsavstand, må du alltid kontakte det aktuelle kraftselskapet for å sikre at strømmen er avslått før du påbegynner arbeidet.

Hold alltid mennesker og dyr på minst 15 meters avstand fra produktet.

yyyywwxxxx

Typeskiltet viser serienummeret. **yyyy** er produksjonsåret, **ww** er produksjonsuken og **xxxx** er sekvensnummeret.



Pilene viser grensen for håndtakets posisjon.



Dette produktet samsvarer med gjeldende EF-direktiver.



Dette produktet samsvarer med gjeldende britiske direktiver.

Merk: Øvrige symboler/klistremerker angitt på produktet gjelder sertifiseringskrav for visse markeder.

Symboler på produktet



ADVARSEL! Dette produktet er farlig. Brukeren eller personer i nærheten kan rammes av personskade eller død dersom produktet ikke brukes forsiktig og korrekt. Les og følg alle sikkerhetsinstruksjonene i brukerhåndboken for å forhindre personskade på brukeren eller personer i nærheten. Les nøye gjennom bruksanvisningen og forsikre deg om at du har forstått instruksjonene før bruk.



Bruk vernehjelm på steder der gjenstander kan falle ned på deg. Bruk godkjent hørselsvern. Bruk godkjent øyevern.



Bruk godkjente vernehansker.



Bruk kraftige, sklisikre støvler.

IPX4

Beskyttet mot sprutende vann.



Må ikke utsettes for regn.



Direktestrøm.



Hold alle deler av kroppen borte fra varme overflater.



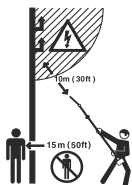
Påfylling av jkedeolje og justering av oljetilførsel.



Klippeaggregatets driftssyklus, driftstid/ tomgangstid.



Produktet og emballasjen skal ikke kasseres som husholdningsavfall. Produktet og emballasjen skal innleveres til et gjenvinningsanlegg som gjenvinner elektrisk og elektronisk utstyr. (Gjelder kun Europa)

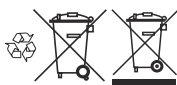


Dette produktet er ikke elektrisk isolert. Hvis produktet kommer i kontakt med eller i nærheten av spenningsførende ledninger, kan dette føre til dødsfall eller alvorlig personskade. Elektrisitet kan overføres fra ett punkt til et annet med en såkalt spenningsbue. Jo høyere spenningen er, desto lengre vei kan elektrisiteten overføres. Elektrisitet kan også overføres gjennom grener og andre gjenstander, spesielt dersom de er våte. Hold alltid en avstand på minst 10 m mellom maskinen og spenningsførende ledning og/eller gjenstander som står i kontakt med denne. Hvis du må arbeide med kortere sikkerhetsavstand, må du alltid kontakte det aktuelle kraftselskapet for å sikre at strømmen er avslått før du påbegynner arbeidet.

Hold alltid mennesker og dyr på minst 15 meters avstand fra produktet.

Merk: Øvrige symboler/klistremerker angitt på produktet gjelder sertifiseringskrav for visse markeder.

Symboler på batteriet og/eller batteriladeren



Lever dette produktet til et gjenvinningsanlegg for elektrisk og elektronisk utstyr. (Gjelder kun Europa)



Feilsikker transformator.



Batteriladeren skal bare brukes og oppbevares innendørs.



Dobbeltisolert.

California Proposition 65



WARNING

This product contains or emits a chemical known to the State of California to cause cancer or birth defects or other reproductive harm.

Skader på produktet

Vi er ikke ansvarlige for skader på produktet vårt hvis:

- Produktet er reparert på feil måte.
- Produktet er reparert med deler som ikke kommer fra produsenten eller som ikke er godkjent av produsenten.
- Produktet har et tilbehør som ikke kommer fra produsenten eller som ikke er godkjent av produsenten.
- Produktet er ikke reparert på et godkjent servicesenter eller av en godkjent aktør.

Sikkerhet

Sikkerhetsdefinisjoner

Advarsler, oppfordringer og merknader brukes for å understreke spesielt viktige deler av bruksanvisningen.



ADVARSEL: Brukes hvis det er fare for personskade eller død for brukeren eller andre personer om instruksjonene i håndboken ikke følges.



OBS: Brukes hvis det er fare for skade på produktet, annet materiell eller nærliggende områder om instruksjonene i håndboken ikke følges.

Merk: Brukes for å gi mer nødvendig informasjon for en spesifikk situasjon.

Generelle sikkerhetsadvarsler for motorredskaper



ADVARSEL: Les alle sikkerhetsadvarsler og instruksjoner. Hvis du ikke følger advarslene og instruksjonene, kan det føre til elektrisk støt, brann og/eller alvorlig personskade.

Merk: Ta vare på alle advarsler og instruksjoner for fremtidig bruk. Begrepet «el-verktøy» i advarslene referer til elektrisk verktøy som drives av nettstrøm (med ledning) eller batteri (uten ledning).

Sikkerhet i arbeidsområdet

- **Hold arbeidsområdet rent og godt opplyst.** Rot og dårlig opplyste områder kan lett føre til ulykker.
- **Bruk ikke elektroverktøy i eksplosiv atmosfære, for eksempel der det finnes brennbare væsker, gasser eller støv.** Elektroverktøy danner gnister som kan antenne støv eller gasser.
- **Hold barn og andre tilskuere på avstand når elektroverktøyet er i bruk.** Distraksjoner kan føre til at du mister kontrollen.

Elektrisk sikkerhet

- **Støpselet til elektroverktøyet må passe til stikkkontakten.** Du må aldri modifisere støpselet på noen måte. Adapterpluggen må ikke brukes sammen med et jordet elektroverktøy. Når støpselet/pluggen ikke er modifisert og stikkkontakten passer, vil dette redusere faren for elektrisk støt.
- **Unngå kroppskontakt med jordede flater, for eksempel rør, radiatorer, komfyrer og kjøleskap.** Faren for elektrisk støt øker hvis kroppen til brukeren er jordet.
- **Elektroverktøy må ikke utsettes for regn eller fuktighet.** Hvis det kommer vann inn i elektroverktøyet øker faren for elektrisk støt.
- **Ledningen må håndteres forsiktig.** Bruk aldri ledningen til å bære eller trekke noe, eller til å trekke ut støpselet. Hold ledningen unna varme, olje, skarpe kanter og bevegelige deler. Skadet eller sammenflokete ledninger øker faren for elektrisk støt.
- **Når elektroverktøyet brukes utendørs, må det brukes en skjøteledning som er egnet for bruk utendørs.** Bruk av ledning for utendørs bruk reduserer faren for elektrisk støt.
- **Hvis elektroverktøyet må brukes på et fuktig sted, bør det være koblet til en strømkrets som er beskyttet av jordfeilbryter.** Bruk av jordfeilbryter reduserer faren for elektrisk støt.

Personlig sikkerhet

- **Vær oppmerksom, følg med på det du gjør, og utvis sunn fornuft når du bruker elektroverktøyet.** Ikke bruk elektroverktøy hvis du er trett eller påvirket av narkotika, alkohol eller legemidler. Et øyeblikks uoppmerksomhet ved bruk av elektroverktøy kan føre til alvorlig personskade.
- **Bruk personlig verneutstyr.** Bruk alltid vernebriller. Bruk av verneutstyr som støvmaske, vernesko med antisklisåle, hjelm og hørselvern der det kreves, reduserer faren for personskade.
- **Unngå utilsiktet oppstart.** Forsikre deg om at bryteren står i av-stillingen før du kobler til

strømforsyningen og/eller batteripakken, tar opp verktøyet eller bærer verktøyet. Hvis du bærer verktøyet med en finger på bryteren eller med elektroverktøyet påslått, kan det lett føre til ulykker.

- **Fjern eventuelle justeringsnøkler før du slår på elektroverktøyet.** En nøkkel som sitter på en roterende del av elektroverktøyet, kan føre til personskade.
- **Ikke strekk deg for langt.** Hold alltid føttene på bakken og en balansert stilling. Dette gir deg bedre kontroll over elektroverktøyet i uventede situasjoner.
- **Bruk egnede klær.** Bruk ikke løstsittende klær eller smykker. Hold hår og klær borte fra bevegelige deler. Løstsittende klær, smykker eller langt hår kan sette seg fast i bevegelige deler.
- **Hvis apparatet er forsynt med tilkobling for støvsuger eller oppsamler, må du forsikre deg om at disse er riktig tilkoblet og brukes på riktig måte.** Bruk av støvoppsamler kan redusere faren for støvrelaterte skader.
- **Selv om du har lang erfaring med bruk av elektroverktøy, må du ikke bli uforsiktig eller ignorere sikkerhetsreglene.** En uforsiktig handling kan føre til alvorlig personskade i løpet av en brøkdel av et sekund.

Bruk og vedlikehold av elektroverktøy

- **Bruk ikke makt på elektroverktøyet.** Bruk riktig elektroverktøy for arbeidet som skal utføres. Riktig elektroverktøy gjør jobben på en bedre og sikrere måte i den hastigheten det er konstruert for.
- **Bruk ikke elektroverktøyet hvis bryteren ikke lar seg slå på og av.** Elektroverktøy som ikke kan kontrolleres med bryteren, er farlig, og må repareres.
- **Koble støpselet fra strømforsyningen og/eller batteripakken fra elektroverktøyet, hvis den er avtakbar, før du foretar justeringer, skifter tilbehør eller lagrer elektroverktøyet.** Slike forebyggende sikkerhetstiltak reduserer faren for at elektroverktøyet starter ved et uhell.
- **Elektroverktøy som ikke er i bruk, må oppbevares utilgjengelig for barn.** La ikke elektroverktøyet brukes av personer som ikke er kjent med elektroverktøyet eller disse instruksjonene. Elektroverktøy er farlige når de brukes av uerfarne brukere.
- **Vedlikehold elektroverktøy og tilbehør.** Kontroller justeringen av bevegelige deler, samt at de ikke sitter fast. Kontroller at det ikke finnes ødelagte deler eller andre feil som kan påvirke bruken av elektroverktøyet. Hvis elektroverktøyet er skadet, må det repareres før bruk. Mange ulykker forårsakes av dårlig vedlikeholdt elektroverktøy.
- **Hold skjæreverktøy skarpe og rene.** Riktig vedlikeholdte skjæreverktøy med skarpe skjærekanten har mindre fare for å sette seg fast, og er lettere å kontrollere.
- **Bruk elektroverktøyet, tilbehør og verktøybits osv. i henhold til disse instruksjonene, og i forhold til arbeidsforholdene og arbeidet som skal utføres.**

Bruk av elektroverktøy til andre oppgaver enn dem de er laget for, kan føre til farlige situasjoner.

- **Hold håndtakene og gripeflatene tørre, rene og frie for olje og fett.** Glatte håndtak og gripeflater gjør trygg håndtering og kontroll av verktøyet i uventede situasjoner umulig.

Bruk og pleie av batteriverktøy

- **Må bare lades med laderen som er spesifisert av produsenten.** En lader som passer til én batteripakke kan skape brannfare hvis den brukes med en annen batteripakke.
- **Bruk elektriske verktøy bare med spesielt designede batteripakker.** Bruk av andre batteripakker kan medføre fare for personskade og brann.
- **Når batteriet ikke er i bruk, må det holdes unna andre metallgjenstander som binders, mynter, nøkler, spiker, skruer og andre små metallgjenstander som kan danne en forbindelse fra den ene batteripolen til den andre.** Kortslutning av batteripolene kan føre til forbrenning eller brann.
- **Hvis batteriet utsettes for store påkjenninger, kan det komme væske ut av det. Unngå i så fall kontakt med denne væsken. Skyll med vann hvis kontakt oppstår ved et uhell. Hvis du får væske i øynene, kontakt lege øyeblikkelig.** Væske som kommer ut av batteriet kan forårsake irritasjon eller forbrenninger.
- **Ikke bruk batteripakken eller verktøyet hvis det er skadet eller endret.** Skadede eller endrede batterier kan ha en uforutsigbar adferd, noe som kan føre til brann, eksplosjoner eller personskader.
- **Ikke eksponer en batteripakke eller et verktøy for brann eller for høy temperatur.** Eksponering for flammer eller temperaturer over 130 °C (266 °F) kan føre til eksplosjon.
- **Følg alle instruksjoner for lading, og ikke lad batteripakken eller verktøyet utenfor temperaturområdet som er angitt i instruksjonene.** Lading på feil måte eller ved temperaturer utenfor det angitte området kan påføre batteriet skade og øke faren for brann.

Service

- **La en kvalifisert tekniker/reparatør utføre service, og gjøre eventuelle utskiftninger kun med identiske reservedeler.** Dette sikrer at elektroverktøyets sikkerhet opprettholdes.
- **Utfør aldri service på skadede batteripakker.** Service av batteripakker skal kun utføres av produsenten eller autoriserte serviceleverandører.

Sikkerhetsadvarsler for grenkutteren – personlig sikkerhet

- **Hold alle deler av kroppen unna sagkjedet når grenkutteren er i bruk. Kontroller at sagkjedet ikke berører noe før du starter grenkutteren.** Et øyeblikks uoppmerksomhet mens du bruker grenkutteren kan føre til at klær eller kroppsdeler setter seg fast i sagkjedet.

- **Hold alltid grenkutteren med høyre hånd på det bakerste håndtaket og venstre hånd på det fremste håndtaket.** Motorsagen må aldri holdes med hendene i motsatt posisjon. Dette øker faren for personskade.
- **Hold grenkutteren bare i den isolerte gripeflaten. Sagkjedet kan komme i kontakt med skjulte ledninger eller sin egen ledning.** Sagkjeder som kommer i kontakt med en strømførende ledning, kan gjøre blottlagte metalldeleer på grenkutteren strømførende, og dette kan gi brukeren elektrisk støt.
- **Bruk øyevern. Det anbefales å bruke ytterligere verneutstyr til ører, hode, hender, bein og føtter.** Egnert verneutstyr reduserer faren for å bli skadet av flygende gjenstander eller utilsiktet kontakt med sagkjedet.
- **Sørg for at du alltid står støtt, og bruk motorsagen bare mens du står på fast, sikkert og flatt underlag.** Glatte eller ustabile underlag kan føre til at du mister balansen eller mister kontrollen over grenkutteren.
- **Når du sager i treverk som står i spenn, må du være oppmerksom på at treverket kan bevege seg og at grenkutteren kan kastes tilbake.** Når spenningen i trefibrene utløses, kan treverket som står i spenn, treffe brukeren og/eller føre til at grenkutteren kommer ut av kontroll.
- **Vær ekstremt forsiktig ved saging i busker og ungrtrær.** Det tynne materialet kan sette seg fast i grenkutteren og bli slynget mot deg, eller føre til at du mister balansen.
- **Følg instruksjonene for smøring, kjedestramming og utskifting av sverd og kjede.** Kjedet kan ryke, og faren for kast økes hvis kjedet ikke er riktig strammet og smurt.
- **Bær grenkutteren i det fremre håndtaket med grenkutteren avslått og vendt bort fra kroppen.** Sverddekslet må alltid være montert ved transport eller lagring av grenkutteren. Riktig håndtering av grenkutteren reduserer faren for utilsiktet kontakt med det roterende sagkjedet.
- **Sag bare i tre. Grenkutteren må ikke brukes til andre formål enn den er ment for. Grenkutteren må for eksempel ikke brukes til å sage i metall, plast, murverk eller andre byggematerialer enn tre.** Hvis grenkutteren brukes til andre formål enn den er ment for, kan det oppstå farlige situasjoner.
- **Hold håndtakene tørre, rene og frie for olje og fett.** Fettete eller oljete håndtak er glatte, og kan føre til at du mister kontrollen.
- **Ikke forsøk å felle et tre før du har forståelse av farene og hvordan de kan unngås.** Det kan oppstå alvorlig personskade på brukeren eller tilskuere under felling av trær.
- **Denne grenkutteren er ikke ment for trefelling.** Bruk av grenkutter til andre formål enn den er ment for, kan føre til alvorlig personskade på brukeren eller tilskuere.
- **Vi anbefaler sterkt at førstegangsbrukere øver på å sage stammer i en sagbukk.**

Årsaker til og forholdsregler mot kast

Kast kan forekomme når sverdspissen kommer i kontakt med et objekt, eller hvis treet klemmer fast sagkjedet i sagsporet. Hvis sverdspissen kommer i kontakt med et objekt, kan det i enkelte tilfeller føre til en plutselig motsatt reaksjon der sverdspissen kastes oppover og bakover mot brukeren. Hvis sagkjedet klemmes fast på oversiden av sverdet, kan sverdet bli skjøvet raskt tilbake mot brukeren. Disse reaksjonene kan føre til at du mister kontrollen over sagen, noe som kan føre til alvorlig personskade. Du må ikke stole blindt på sikkerhetsinnretningene som er innebygd i sagen. Som bruker av motorsag må du følge flere forholdsregler for å sikre at arbeidet ikke fører til ulykker eller personskader. Kast er et resultat av feil bruk av motorsagen og/eller feil prosedyrer eller arbeidsforhold, og det kan unngås ved å følge forholdsreglene nedenfor:

- **Sørg for at du har godt grep med tomler og fingre rundt saghåndtakene, med begge hender på sagen og med kroppen og armen i en stilling der du kan motstå kraften i et kast.** Krefte i et kast kan kontrolleres av brukeren hvis de riktige forholdsreglene følges. Ikke slipp motorsagen.
- **Unngå å strekke deg for å øke rekkevidden, og kutt ikke over skulderhøyde.** Dette bidrar til å hindre utilsiktet kontakt med sverdspissen, og gir bedre kontroll over motorsagen i uventede situasjoner.
- **Bruk bare sverd og sagkjeder som er spesifisert av produsenten.** Bruk av feil sverd eller kjede kan føre til at kjedet ryker og/eller at det oppstår kast.
- **Følg produsentens instruksjoner for filing og vedlikehold av sagkjedet.** Hvis dybdemålerens høyde reduseres, kan det føre til økt fare for kast.

TA VARE PÅ DENNE BRUKSANVISNINGEN.

Generelle sikkerhetsinstruksjoner



ADVARSEL: Les de følgende advarselsinstruksjonene før du bruker produktet.

- Ta alltid ut batteriet for å forhindre at produktet startes ved et uhell.
- Dette produktet er et farlig verktøy hvis du ikke er forsiktig, eller hvis du bruker produktet på feil måte. Dette produktet kan føre til alvorlig personskade eller død for operatøren eller andre.
- Ikke bruk produktet hvis det er endret fra den opprinnelige spesifikasjonen. Ikke endre en del av produktet uten godkjenning fra produsenten. Bruk bare reservedeler som er godkjent av produsenten. Personskade eller død er mulige konsekvenser av feil vedlikehold.
- Kontroller produktet før bruk. Se *Slik kontrollerer du før bruk på side 103* og *Vedlikeholdsskjema på side 105*. Ikke bruk et produkt som er skadet eller ikke fungerer som det skal. Utfør sikkerhetskontrollene, og følg vedlikeholds- og serviceinstruksjonene i denne bruksanvisningen.

- Barn må holdes under oppsyn for å sikre at de ikke leker med produktet. Produktet og/eller batteriet må aldri brukes av barn eller personer som ikke har fått opplæring i bruken av det. Aldersgrense for bruk kan være underlagt lokale bestemmelser.
- Oppbevar produktet på et låst sted for å hindre tilgang for barn eller personer som ikke er godkjent.
- Oppbevar produktet utilgjengelig for barn.
- Den opprinnelige konstruksjonen til produktet må ikke under noen omstendigheter endres uten tillatelse fra produsenten. Bruk alltid originalt tilbehør. Uautoriserte endringer og/eller tilleggsutstyr kan medføre alvorlige skader eller dødsfall for brukeren eller andre.

Merk: Bruken kan være regulert av nasjonal eller lokal lovgivning. Følg gjeldende lovgivning.

Generelle sikkerhetsinstruksjoner



ADVARSEL: Les de følgende advarselsinstruksjonene før du bruker produktet.

- Ta alltid ut batteriet for å forhindre at produktet startes ved et uhell.
- Dette produktet er et farlig verktøy hvis du ikke er forsiktig, eller hvis du bruker produktet på feil måte. Dette produktet kan føre til alvorlig personskade eller død for operatøren eller andre.
- Ikke bruk produktet hvis det er endret fra den opprinnelige spesifikasjonen. Ikke endre en del av produktet uten godkjenning fra produsenten. Bruk bare reservedeler som er godkjent av produsenten. Personskade eller død er mulige konsekvenser av feil vedlikehold.
- Kontroller produktet før bruk. Se *Slik kontrollerer du før bruk på side 103* og *Vedlikeholdsskjema på side 105*. Ikke bruk et produkt som er skadet eller ikke fungerer som det skal. Utfør sikkerhetskontrollene, og følg vedlikeholds- og serviceinstruksjonene i denne bruksanvisningen.
- Barn må holdes under oppsyn for å sikre at de ikke leker med produktet. Produktet og/eller batteriet må aldri brukes av barn eller personer som ikke har fått opplæring i bruken av det. Aldersgrense for bruk kan være underlagt lokale bestemmelser.
- Oppbevar produktet på et låst sted for å hindre tilgang for barn eller personer som ikke er godkjent.
- Oppbevar produktet utilgjengelig for barn.
- Garantien din dekker kanskje ikke skader eller erstatningsansvar som følge av bruk av uautoriserte tilbehør og reservedeler.
- Den opprinnelige konstruksjonen til produktet må ikke under noen omstendigheter endres uten tillatelse fra produsenten. Bruk alltid originalt tilbehør. Uautoriserte endringer og/eller tilleggsutstyr kan medføre alvorlige skader eller dødsfall for brukeren eller andre.

Merk: Bruken kan være regulert av nasjonal eller lokal lovgivning. Følg gjeldende lovgivning.

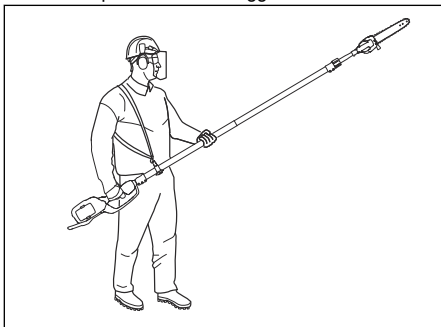
Sikkerhetsinstruksjoner for drift



ADVARSEL: Les og følg de følgende advarselinstruksjonene før du begynner å bruke produktet.

- Sørg for at ingen mennesker eller dyr kommer nærmere enn 15 m / 50 fot unna mens du arbeider. Når flere brukere arbeider på samme område, skal sikkerhetsavstanden mellom brukerne være på minst 15 meter. Ellers det fare for alvorlig personskade. Stopp produktet øyeblikkelig hvis noen kommer nærmere. Sving aldri produktet rundt uten først å ha kontrollert bakover at ingen befinner seg innenfor sikkerhetssonen.
- Arbeid i dårlig vær er slitsomt og kan medføre ekstra faremomenter. Det anbefales ikke å bruke maskinen i veldig dårlig vær, for eksempel i tett tåke, kraftig regn, sterk vind eller sterk kulde eller ved fare for lyn. Dette gir økt fare.
- La aldri barn bruke eller oppholde seg i nærheten av produktet. Siden produktet er lett å starte, kan barn starte det hvis de ikke holdes under oppsyn. Dette kan medføre risiko for alvorlig personskade. Batteriet må kobles fra når produktet ikke er under oppsyn.
- Sørg for at mennesker, dyr eller annet ikke kan påvirke kontrollen av produktet, og at de ikke kommer i kontakt med skjæreutstyret eller løse gjenstander som slynges ut av skjæreutstyret.
- Vær alltid oppmerksom på varselsignaler eller tilrop ved bruk av hørselsvern. Ta alltid av hørselvernet så snart produktet stopper.
- Overeksponering for vibrasjoner kan føre til blodkar- eller nerveskader hos personer som har dårlig blodsirkulasjon. Oppsøk lege hvis du opplever fysiske symptomer som kan relateres til overeksponering for vibrasjoner. Eksempel på slike symptomer er dovnang, manglende følelse, «kiling», «stikk», smerte, manglende eller redusert styrke, forandringer i hudens farge eller overflate. Disse symptomene opptrer vanligvis i fingre, hender eller håndledd.
- Skjæreutstyr må ikke under noen omstendigheter brukes uten at godkjent beskyttelse er montert. Hvis feil eller defekt beskyttelse er montert, kan dette forårsake alvorlig personskade.
- Stopp alltid produktet, ta ut batteriet, og kontroller at skjæreutstyret har stanset helt, før du begynner å gjøre noe arbeid på produktet. Avvik fra filingsinstruksjonene gir en betydelig større risiko for kast.
- Når du kommer ut for en situasjon som gjør deg usikker på fortsatt bruk, skal du rådføre deg med en ekspert. Henvend deg til din forhandler eller ditt serviceverksted. Unngå all bruk som du ikke føler deg kvalifisert til.

- Unngå all bruk som du ikke føler deg kvalifisert til.
- Bruk aldri produktet hvis du er sliten, har drukket alkohol eller bruker medisiner som kan påvirke syn, vurderingsevne eller kropps kontroll.
- Produktet kan bli kastet til siden med voldsom kraft hvis sverdspissen kommer i kontakt med en fast gjenstand. Dette kalles kast. Et kast kan være kraftig nok til å forårsake at produktet eller brukeren presses den ene eller andre veien, slik at brukeren mister kontrollen over produktet. Unngå å sage med sverdspissen.
- Bruk aldri produktet uten mulighet til å kunne påkalle hjelp ved en ulykke.
- Stå i god balanse og med sikkert fotfeste. Sørg for at du kan bevege deg og stå i ro på en trygg måte. Se etter eventuelle hindre ved uventet forflytting (røtter, steiner, greiner, groper, forhøyninger osv.). Vær meget forsiktig ved arbeid i skrånende terreng.
- Inspiser alltid arbeidsområdet. Fjern alle løse gjenstander som steiner, glasskår, spikre, ståltråd, snorer med mer som kan slynges av sted eller vikle seg inn i skjæreutstyret.
- Vær ytterst forsiktig ved saging i trær som står i spenn. Et spent tre kan både før og etter gjennomsaging sprette tilbake til normalstilling. Hvis du plasserer deg feil eller sager feil sted på treet, kan det føre til at treet treffer deg eller produktet slik at du mister kontrollen. I begge tilfeller kan det medføre alvorlig personskade.
- Bruk selen til å støtte vekten av produktet og gjøre det enklere å håndtere.
- Hold alltid i produktet med begge hender.



- Slå av produktet før du flytter det. Sett på transportbeskyttelsen før du bærer eller transporterer produktet.
- Sett aldri produktet ned med motoren i gang uten at du har det under oppsikt.
- Hvis produktet brukes ved temperaturer under – 10 °, må produktet og batteriet oppbevares på et oppvarmet sted i minst 24 timer før arbeidet starter.
- Stå aldri rett under en gren som skal kappes. Dette kan føre til alvorlig eller dødelig personskade.
- Følg gjeldende sikkerhetsregler for arbeid i nærheten av overhengende kraftledninger.

- Dette produktet er ikke elektrisk isolert. Hvis produktet kommer i kontakt med eller i nærheten av strømførende ledninger, kan dette føre til dødsfall eller alvorlig personskade. Elektrisitet kan overføres fra ett punkt til et annet med en såkalt spenningsbue. Jo høyere spenningen er, desto lengre vei kan elektrisiteten overføres. Elektrisitet kan også overføres gjennom grener og andre gjenstander, spesielt dersom de er våte. Hold alltid en avstand på minst 10 meter / 33 fot mellom produktet og spenningsførende ledninger og/eller gjenstander som berører dem. Hvis du må arbeide med kortere sikkerhetsavstand, må du alltid kontakte det aktuelle kraftselskapet for å sikre at strømmen er avslått før du påbegynner arbeidet.
- Feilaktig skjæreutstyr kan øke risikoen for ulykker.
- Bruk klær av et slitesterkt materiale. Bruk alltid tykke langbukser og lange ermer. Unngå bruk av altfor vide klær som lett henger seg fast i kvister og grener. Ikke bruk smykker, kortbukser eller sandaler, og ikke gå barbert. Sett håret opp over skuldernivå.



- Ha førstehjelpsutstyr for hånden.



Sikkerhetsutstyr på produktet

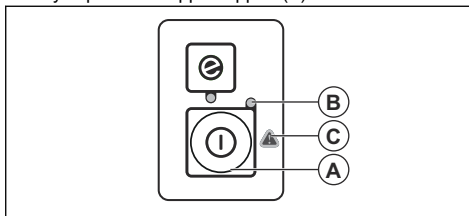


ADVARSEL: Les de følgende advarselinstruksjonene før du bruker produktet.

- Ikke bruk et produkt med sikkerhetsutstyr som er skadet eller ikke fungerer som det skal.
- Utfør regelmessig kontroll av sikkerhetsutstyret. Se *Vedlikeholdsskjema på side 105*.
- Hvis sikkerhetsutstyret er skadet eller ikke fungerer som det skal, må du kontakte Husqvarna-serviceforhandleren.

Slik kontrollerer du tastaturet

1. Trykk på start/stopp-knappen (A).



- a) Produktet er slått på når LED-lampen (B) lyser.
 - b) Produktet er slått av når LED-lampen (B) er slukket.
2. Hvis varselampen (C) lyser eller blinker. Se *Tastatur på side 111*.

Slik kontrollerer du kraftutløserperren

Kraftutløserperren er konstruert for å forhindre at maskinen aktiveres ved et uhell. Når du skyver kraftutløserperren fremover (A) og deretter presser kraftutløserperren mot håndtaket (B), utløses kraftutløseren (C). Når grepet rundt håndtaket slippes,

Personlig verneutstyr



ADVARSEL: Les de følgende advarselinstruksjonene før du bruker produktet.

- Benytt alltid godkjent verneutstyr når du bruker produktet. Verneutstyr kan aldri fullstendig forhindre skade, men det reduserer skadeomfanget hvis ulykken inntreffer. Spør forhandleren din om hjelp til å velge riktig utstyr.
- Bruk vernehjelm dersom det kan være fare for fallende gjenstander.
- Langvarig eksponering for støy kan gi hørselsskader. Batteridrevne produkter er generelt relativt stillestående, men skade kan oppstå ved en kombinasjon av støynivå og lang tids bruk. Husqvarna anbefaler at operatørene har på seg hørselsvern når de bruker produkter i en lang sammenhengende tidsperiode. Regelmessige brukere bør sjekke hørselen sin jevnlig.



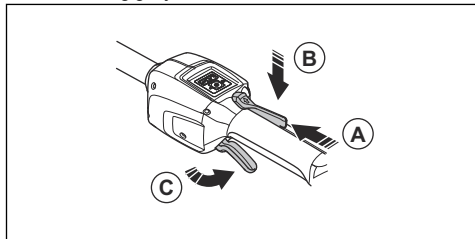
ADVARSEL: Hørselsvern gir begrenset mulighet til å høre lyder og varselsignaler.

- Bruk godkjent øyevern. Ved bruk av visir skal det også brukes godkjente vernebriller. Godkjente vernebriller er slike som tilfredsstillende standard ANSI Z87.1 for USA eller EN 166 for EU-land.
- Bruk visir for å beskytte ansiktet. Et visir er ikke nok for å beskytte øynene.

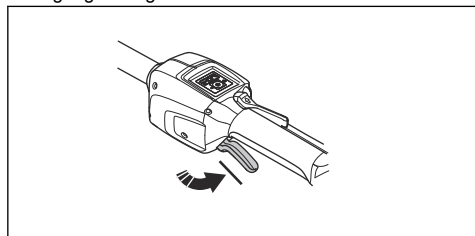


- Bruk hansker når det er nødvendig, for eksempel når du fester, undersøker eller rengjør skjæreutstyret.
- Bruk sklisikre og solide støvler eller sko.

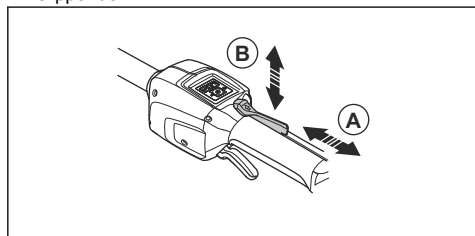
tilbakestilles både kraftutløseren og kraftutløserperren til sin opprinnelige posisjon. Denne bevegelsen styres av tre uavhengige fjærer.



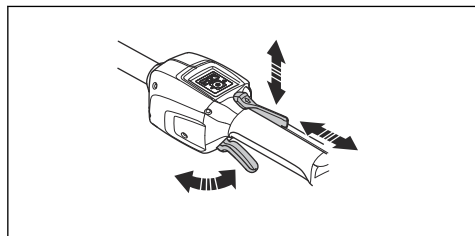
1. Kontroller at kraftutløseren er låst når sperren står i utgangsstillingen.



2. Skyv kraftutløserperren fremover (A) og ned. Hold kraftutløserperren mot håndtaket (B), og kontroller at den går tilbake til sin opprinnelige posisjon når du slipper den.



3. Kontroller at kraftutløseren og kraftutløserperren kan bevege seg fritt og at returfjærene fungerer som de skal.



4. Start produktet. Se *Slik starter du produktet på side 104*.
5. Skyv kraftutløseren så langt du kan for å oppnå fullt turtall.

6. Slipp kraftutløseren, og forsikre deg om at skjæreutstyret stopper og forblir i ro.

Vern for skjæreutstyr

Beskyttelsesskjermen for skjæreutstyret hindrer at løse objekter kastes ut mot brukeren.

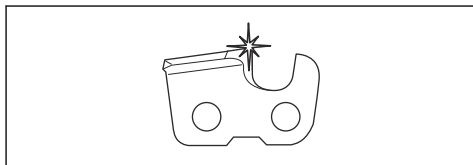
Kontroller beskyttelsesskjermen for skjæreutstyret for skade, og skift den hvis den er skadet. Bruk bare godkjent beskyttelsesskjerm for skjæreutstyr.

Sikkerhetsinstruksjoner for skjæreutstyret

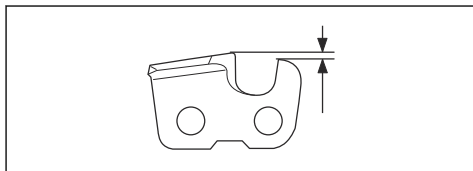


ADVARSEL: Les de følgende advarselinstruksjonene før du bruker produktet.

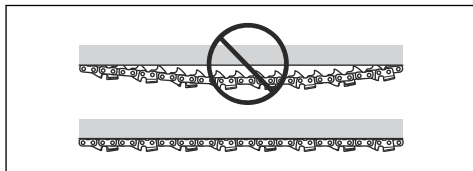
- Bruk bare godkjente sverd/sagkjede-kombinasjoner og fileutstyr. Se *Tilbehør på side 115* for instruksjoner.
- Bruk vernehansker når du bruker eller utfører vedlikehold på sagkjedet. Et sagkjede som ikke beveger seg kan også forårsake skader.
- Hold skjærtennene riktig filt. Følg instruksjonene, og bruk anbefalt filmal. Et sagkjede som er skadet eller feilslipt, øker risikoen for ulykker.



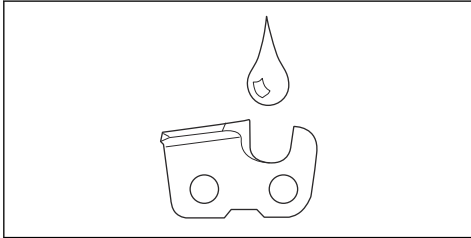
- Oppretthold riktig dybdeåpnerinnstilling. Følg instruksjonene våre, og bruk anbefalt dybdeåpnerinnstilling. For stor dybdeåpnerinnstilling øker risikoen for kast.



- Kontroller at sagkjedet har riktig stramming. Hvis sagkjedet ikke ligger stramt mot sverdet, kan det løsne. Feil kjedestramming fører til økt slitasje på sverdet, sagkjedet og kjededrivhjulet. Se *Slik strammer du kjedet på side 110*.



- Utfør regelmessig vedlikehold på skjæreutstyret, og hold det riktig smurt. Hvis sagkjedet ikke er riktig smurt, øker risikoen for slitasje på sverdet, sagkjedet og kjededrivhjulet.



Batterisikkerhet



ADVARSEL: Les de følgende advarselsinstruksjonene før du bruker produktet.

- Bruk bare BLi-batterier som vi anbefaler for produktet ditt. Batteriene er programvarekryptert.
- Bruk bare BLi-batterier som er oppladbare, som strømforsyning for relaterte Husqvarna-produkter. For å unngå personskader må du ikke bruke batteriet som strømforsyning for andre enheter.
- Fare for elektrisk støt. Ikke la batteripolene komme i kontakt med nøkler, skruer eller andre metallgjenstander. Dette kan føre til kortslutning av batteriet.
- Ikke bruk batterier som ikke er oppladbare.
- Ikke sett gjenstander inn i luftåpningene til batteriet.
- Hold batteriet unna sollys, varme og åpen ild. Batteriet kan forårsake forbrenninger og/eller kjemiske forbrenninger.
- Hold batteriet unna mikrobølger og høyt trykk.
- Ikke prøv å demontere eller ødelegge batteriet.
- Ikke la batterisyre komme i kontakt med huden. Batterisyre kan føre til skader på huden, korrosjon og forbrenning. Unngå å gni hvis du får batterisyre i øynene. Skyll øynene med vann i minst 15 minutter. Hvis du har fått batterisyre på huden, må du rengjøre huden med store mengder vann og såpe. Få legehjelp.
- Bruk batteriet i temperaturer mellom -10°C (14°F) og 40°C (104°F).
- Ikke rengjør batteriet eller batteriladeren med vann. Se *Slik rengjør du produktet, batteriet og batteriladeren på side 111*.
- Ikke bruk et batteri som er skadet eller ikke fungerer som det skal.
- Oppbevar batteriene unna metallgjenstander, for eksempel spikre, skruer og smykker.
- Oppbevar batteriet utilgjengelig for barn.

Sikker bruk av batteriladeren



ADVARSEL: Les de følgende advarslene før du bruker produktet.

- Fare for elektrisk støt eller kortslutning hvis sikkerhetsinstruksjonene ikke følges.
- Ikke bruk andre ladere enn den som ble levert med produktet. Bruk bare -ladere når du lader utbyttbare BLi-batterier.
- Ikke prøv å demontere batteriladeren.
- Ikke bruk en defekt eller skadet batterilader.
- Ikke løft batteriladeren etter strømledningen. For å koble laderen fra stikkkontakten drar du i støpselet. Ikke dra i ledningen.
- Hold alle kabler og skjøtekabler borte fra vann, olje og skarpe kanter. Pass på at kablen ikke kommer i klem mellom objekter, for eksempel dører, gjerdere eller lignende.
- Ikke bruk batteriladeren i nærheten av brennbare materialer eller materialer som kan forårsake korrosjon. Kontroller at batteriladeren ikke er tildekket. Trekk ut støpselet til batteriladeren hvis det oppstår røyk eller brann.
- Bare lad batteriet innendørs på et sted med god luftsirkulasjon og som er beskyttet mot direkte sollys. Ikke lad batteriet utendørs. Ikke lad batteriet i fuktige omgivelser.
- Bare bruk batteriladeren i temperaturer mellom 5°C (41°F) og 40°C (104°F). Bruk laderen i godt ventilerte, tørre og støvfrie omgivelser.
- Ikke sett gjenstander inn i luftåpningene til laderen.
- Berør aldri ladekontaktene med metallgjenstander. Dette kan kortslutte batteriladeren.
- Bruk bare godkjente stikkontakter som ikke er skadet. Kontroller at ledningen til batteriladeren ikke er skadet. Hvis skjøteledninger brukes, må du passe på at skjøteledningene ikke er skadet.

Sikker bruk av batteriladeren



ADVARSEL: Les de følgende advarselsinstruksjonene før du bruker produktet.

- Fare for elektrisk støt eller kortslutning hvis sikkerhetsinstruksjonene ikke følges.
- Bruk en godkjent jordet stikkontakt som ikke er skadet.
- Ikke bruk andre ladere enn den som ble levert med produktet. Bruk bare Husqvarna QC-ladere når du lader Husqvarna BLi-erstatningsbatterier.
- Ikke prøv å demontere batteriladeren.
- Ikke bruk en batterilader som er skadet eller ikke fungerer som den skal.

Sikkerhetsinstruksjoner for vedlikehold



ADVARSEL: Les de følgende advarslene før du utfører vedlikehold på produktet.

- Ikke løft batteriladeren etter strømledningen. For å koble laderen fra stikkkontakten drar du i støpselet. Ikke dra i ledningen.
- Hold alle ledninger og skjøteledninger borte fra vann, olje og skarpe kanter. Pass på at kabelen ikke kommer i klem i dører, gjerder eller lignende.
- Ikke bruk batteriladeren i nærheten av brennbare materialer eller materialer som kan forårsake korrosjon. Kontroller at batteriladeren ikke er tildekket. Trekk ut støpselet til batteriladeren hvis det oppstår røyk eller brann.
- Bare lad batteriet innendørs på et sted med god luftsirkulasjon og som er beskyttet mot direkte sollys. Ikke lad batteriet utendørs. Ikke lad batteriet i fuktige omgivelser.
- Bare bruk batteriladeren i temperaturer mellom 5 °C (41 °F) og 40 °C (104 °F). Bruk laderen i godt ventilerte, tørre og støvfrie omgivelser.
- Ikke sett gjenstander inn i luftåpningene til laderen.
- Børø aldri ladekontaktene med metallgjenstander. Dette kan kortslutte batteriladeren.
- Bruk bare godkjente stikkontakter som ikke er skadet.
- Bruk bare skjøteledning for utendørsbruk med jordet støpsel og jordet stikkontakt som passer til støpselet på apparatet.

- Fjern batteriet før du utfører vedlikehold, andre kontroller eller monterer produktet.
- Operatøren må bare utføre vedlikehold og service som refereres til i denne bruksanvisningen. Henvend deg til forhandleren for mer omfattende vedlikehold og service.
- Ikke rengjør batteriet eller batteriladeren med vann. Sterke vaskemidler kan skade platen.
- Hvis du ikke utfører vedlikehold, minsker levetiden til produktet og risikoen for ulykker øker.
- Det kreves spesiell opplæring for alt vedlikehold og reparasjonsarbeid, spesielt for sikkerhetsutstyret på produktet. Hvis ikke alle kontrollene i denne bruksanvisningen er godkjent etter at du har gjort vedlikehold, må du ta kontakt med serviceforhandleren. Vi garanterer at fagmessig reparasjon og service er tilgjengelig for produktet.
- Bruk bare originalreservedeler.

Montering

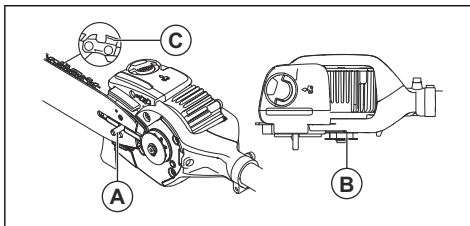
Innledning



ADVARSEL: Les og forstå kapittelet om sikkerhet før du monterer produktet.

Slik monterer du sverdet og sagkjedet

1. Fjern sverdmutteren og som fester koplingsdekselet.
2. Juster sverdet på sverdbolten. Sett sverdet i bakre posisjon. Plasser sagkjedet på drivhjulet og i sverdsporet. Begynn på oversiden av sverdet.
3. Sørg for at kantene på kappene vender forover på toppkanten av sverdet (C).
4. Jevnstill hullet i sverdet med kjedestilleringsbolten, og monter koplingsdekselet. Kontroller at drivlenkene passer på kjededrivhjulet (B). Kontroller også at sagkjedet er i sporet i sverdet. Stram sverdmutteren så hardt du kan for hånd.



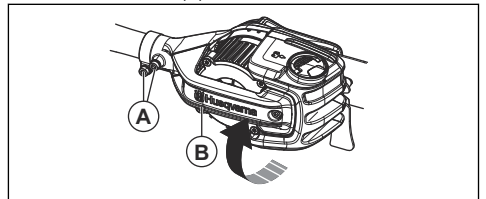
5. Stram sagkjedet. Se *Slik strammer du kjedet på side 110*.

Slik justerer du vinkelen på saghodet



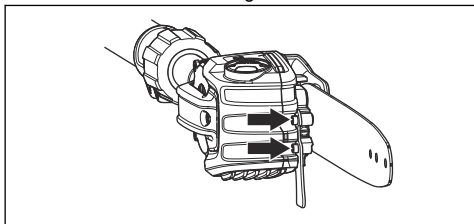
ADVARSEL: Stopp produktet og ta ut batteriet før du fortsetter. Bruk vernehansker.

1. Løsne skruene på saghodet (A).
2. Vri saghodet (B) 90°.
3. Trekk til skruene (A).



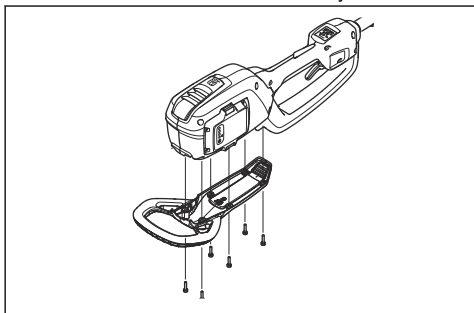
Slik monterer du grenkroken

- Bruk to skruer for å feste grenkroken.



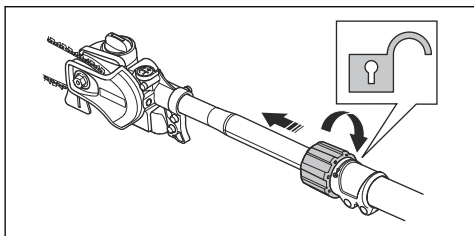
Slik monterer du støtbeskyttelsen

1. Bruk seks skruer for å feste støtbeskyttelsen.

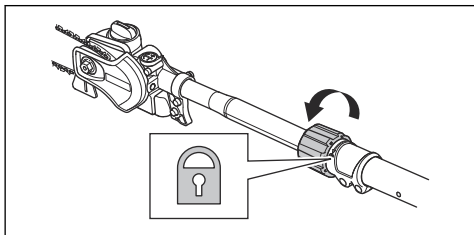


Slik justerer du lengden på riggrøret

1. Løsne dreieknoten.



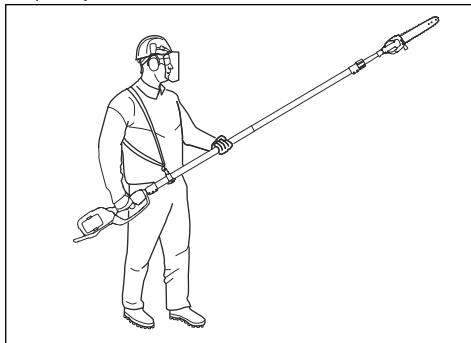
2. Trekk ut riggrøret til ønsket lengde.
3. Trekk til dreieknoten.



Slik justerer du selen

1. Ta på deg selen.
2. Fest selen til opphengskroken for selen.

3. Juster selens lengde slik at selens opphengskrok er på høyde med hoften din.



Slik kobler du til batteriladeren

1. Koble batteriladeren til den spenningen og frekvensen som er angitt på typeskiltet.
2. Sett støpset i en jordet stikkontakt. LED-indikatoren på batteriladeren blinker grønt én gang.

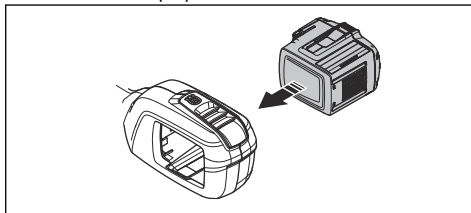
Merk: Batteriet lades ikke hvis batteritemperaturen er på over 50 °C / 122 °F. Hvis temperaturen er på over 50 °C / 122 °F, vil batteriladeren i stedet kjøle ned batteriet før batteriet kan lades.

Slik kobler du batteriet til produktet



ADVARSEL: Bruk bare originale Husqvarna-batterier i produktet.

1. Kontroller at batteriet er fulladet.
2. Skyv batteriet inn i batteriholderen på produktet. Batteriet låses på plass når du hører et klikk.



OBS: Hvis det er vanskelig å få batteriet inn i batteriholderen, er dette fordi du prøver å sette det inn på feil måte. Dette kan skade produktet.

3. Sørg for at batteriet settes inn på riktig måte.

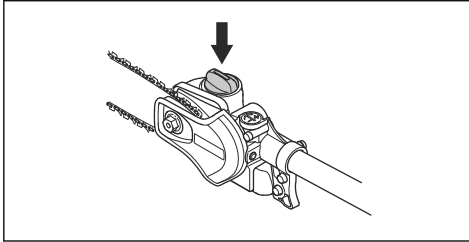
Informasjon om batteri

Se bruksanvisningen for batteriet for å få informasjon om hvordan du bruker batteriet.

Slik fyller du kjedeolje

Fyll på kjedeolje etter én times bruk eller når batteriet er tomt.

1. Ta av kjedeoljelokket oppå saghodet.



2. Fyll på med Husqvarna-kjedeolje.
3. Sett på kjedeoljelokket.

Drift

Innledning

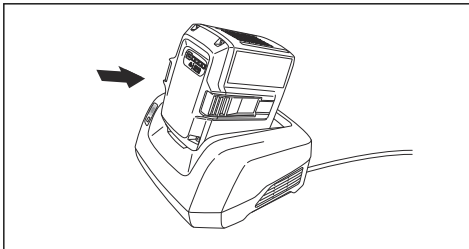


ADVARSEL: Les og forstå kapittelet om sikkerhet før du bruker produktet.

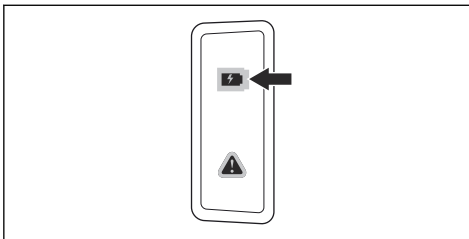
Slik lader du batteriet

Merk: Hvis det er første gang du bruker batteriet, må du lade det. Et nytt batteri er bare 30 % ladet.

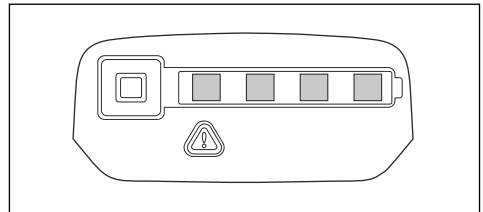
1. Kontroller at batteriet er tørt.
2. Sett batteriet i batteriladeren.



3. Kontroller at den grønne ladelampen på laderen tennes. Det betyr at batteriet er riktig koblet til laderen.



4. Når alle LED-indikatorene på batteriet lyser, er batteriet fulladet.



5. For å koble laderen fra stikkkontakten drar du i støpselet. Ikke dra i ledningen.
6. Fjern batteriet fra batteriladeren.

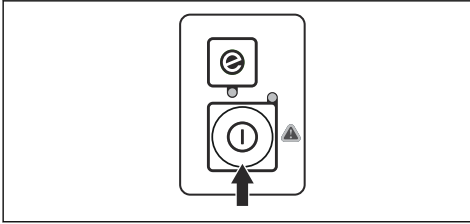
Merk: Se bruksanvisningene for batteriet og batteriladeren for mer informasjon.

Slik kontrollerer du før bruk

1. Inspiser arbeidsområdet. Fjern gjenstander som kan bli slynget av gårde.
2. Sjekk sagkjedet. Bruk aldri sløvt, sprukket eller skadet utstyr.
3. Kontroller at produktet er i perfekt stand.
4. Kontroller at alle muttere og skruer er trukket ordentlig til.
5. Kontroller at kjedet er tilstrekkelig smurt. Se *Slik smører du skjæreutstyret på side 110*.
6. Kontroller at sagkjedet alltid stanser når motoren går på tomgang.
7. Produktet skal bare brukes til det formålet det er beregnet på.
8. Kontroller at håndtaket og sikkerhetsfunksjonene er i orden. Bruk aldri en maskin som har manglende deler eller som er blitt endret ut over spesifikasjonene.

Slik starter du produktet

1. Trykk på og hold inne start/stopp-knappen til den grønne LED-lampen tennes.



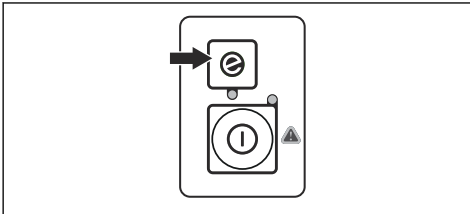
2. Bruk kraftutløseren til å styre hastigheten.

Slik bruker du SavE-funksjonen

Dette produktet har en strømsparingsfunksjon, SavE. SavE-funksjonen reduserer kjedehastigheten og gir den lengste driftstiden fra batteriet.

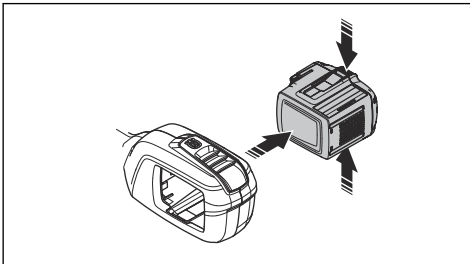
Merk: SavE-funksjonen reduserer ikke skjærekraften til produktet.

1. Trykk på SavE-knappen på tastaturet.
2. Kontroller at den grønne LED-lampen tennes.
3. Trykk på SavE-knappen på nytt for å koble ut funksjonen. Den grønne LED-lampen slukkes.



Slik stopper du produktet

1. Slipp kraftutløseren eller kraftutløserperren.
2. Trykk på start/stopp-knappen til den grønne LED-lampen slukkes.
3. Trykk på utløserknappene på batteriet, og trekk ut batteriet.

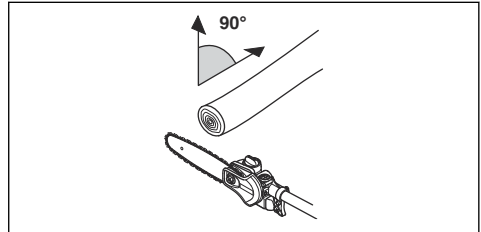


Slik bruker du produktet

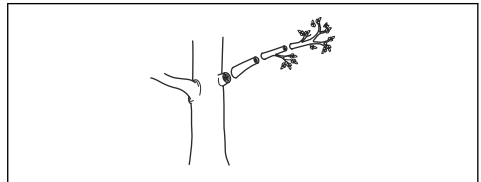


ADVARSEL: Ikke stå rett under en gren som skal kuttes. Dette kan føre til skader eller dødsfall.

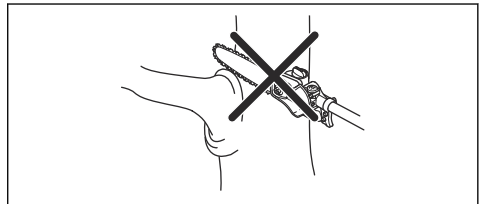
- Vær forsiktig når du arbeider i nærheten av overhengende kraftledninger. Fallende grener kan forårsake kortslutning.
- Om det er mulig, bør du plassere deg slik at du kan gjøre skår i rett vinkel mot grenen.



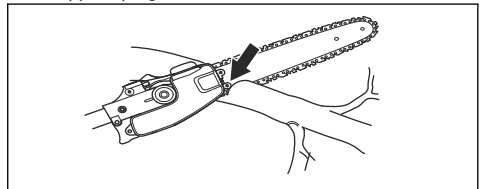
- Kapp store grener i flere deler. Vær oppmerksom på at fallende grener kan sprette mot brukeren når de treffer bakken.



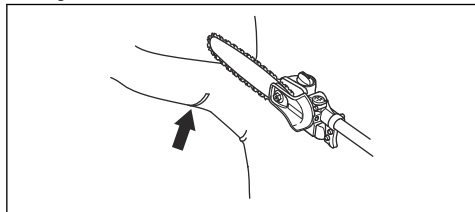
- Sag aldri gjennom hevelsen ved roten av grenen, ettersom dette vil gi tregere leging og øke risikoen for soppangrep.



- Bruk stopperen på skjærehodet for å få støtte når du sager. Dette bidrar til å forhindre at skjæreutstyret «hopper» på grenen.



- Gjør det første skåret på undersiden av grenen, før du skjærer gjennom grenen. På denne måten forhindrer du at barken går i stykker, noe som kan føre til langsom leging og permanent skade på treet. Skåret skal ikke være dypere enn 1/3 av grentykkelsen. Dette for å unngå at skjæreutstyret setter seg fast. Hold kjedet i gang mens du trekker skjæreutstyret ut fra grenen, slik at det ikke setter seg fast.



- Sørg for at du har godt fotfeste, og at du kan arbeide uten å bli hindret av grener, steiner og trær.



ADVARSEL: Du må aldri aktivere kraftutløseren uten at du har fullt utsyn til skjæreutstyret.

Vedlikehold

Innledning



ADVARSEL: Les og forstå kapittelet om sikkerhet før du utfører vedlikeholdsarbeid på produktet.



ADVARSEL: Ta ut batteriet før du utfører vedlikehold på produktet.

Vedlikeholdsskjema



ADVARSEL: Fjern batteriet før du utfører vedlikehold.

Under følger en liste over vedlikeholdstrinnene som må utføres på produktet. Se oppgavene i kapittelet om vedlikehold for å få mer informasjon.

Vedlikehold	Daglig	Ukentlig	Månedlig
Rengjør de utvendige delene av produktet med en tørr klut. Du må ikke bruke vann.	X		
Kontroller at start/stopp-knappen fungerer som den skal, og at den ikke er skadet.	X		
Kontroller at kraftutløseren og kraftutløserperren fungerer riktig med hensyn til sikkerhet.	X		
Pass på at alle kontrollene fungerer og ikke er skadet.	X		
Hold håndtakene tørre og rene. Kontroller at det ikke er olje eller fett på håndtakene.	X		
Kontroller at sagkjededekselet ikke er skadet. Bytt ut sagkjededekselet hvis det er skadet.	X		
Kontroller at skruer og mutre sitter stramt.	X		
Rengjør oljetanklokket.	X		
Kontroller at utløserknappene på batteriet fungerer og låser batteriet i produktet.	X		

Vedlikehold	Daglig	Ukentlig	Månedlig
Kontroller at batteriladeren ikke er skadet, og at den fungerer som den skal.	X		
Kontroller at batteriet ikke er skadet.	X		
Kontroller at batteriet er ladet.	X		
Kontroller at batteriladeren ikke er skadet.	X		
Undersøk alle kabler, koblinger og forbindelser. Kontroller at det ikke finnes skader eller smuss.		X	
Rengjør sagkjededekselet.		X	
Kontroller forbindelsene mellom batteriet og produktet. Kontroller forbindelsen mellom batteriet og batteriladeren.			X
Kontroller at saghodet ikke er skadet. Skift ut saghodet hvis det er skadet.	All service på saghodet må utføres av en godkjent Husqvarna-forhandler.		
Kontroller kjededrivhjulet for slitasje.	Skift kjededrivhjul etter cirka 100 timers drift eller hyppigere om nødvendig.		

Slik kontrollerer du batteriet og batteriladeren

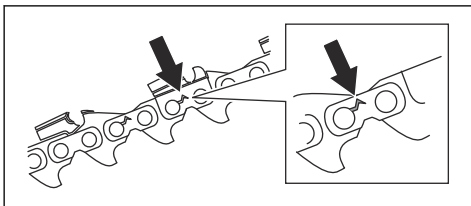
1. Kontroller batteriet for skader, for eksempel sprekker.
2. Kontroller batteriladeren for skader, for eksempel sprekker.
3. Kontroller at strømledningen til batteriladeren ikke er skadet, og at det ikke er sprekker i den.

Slik utfører du vedlikehold på tilbehøret

Slik kontrollerer du sagkjedet

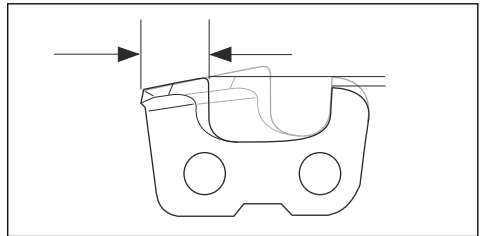
Kontroller sagkjedet daglig.

1. Forsikre deg om at det ikke er sprekker i nagler eller lenker.



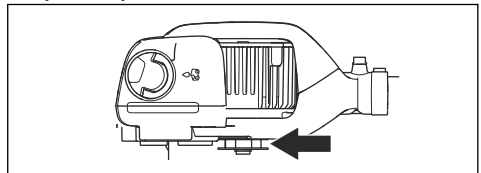
2. Undersøk om sagkjedet er stivt.
3. Sammenlign sagkjedet med et nytt sagkjede for å undersøke om nagler eller lenker er slitt.
4. Bytt ut sagkjedet hvis det utviser noen av ovennevnte tilstander.

5. Bytt ut sagkjedet når lengden til skjærtennene er slitt ned til bare 4 mm (0,16 tommer).



Slik undersøker du kjededrivhjulet

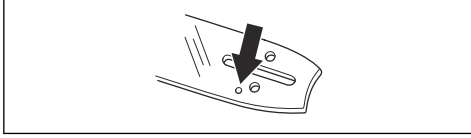
1. Kontroller regelmessig slitasjegraden på kjededrivhjulet.



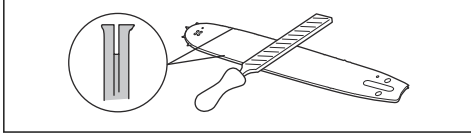
2. Bytt ut kjededrivhjulet hvis det er slitt og beveger seg fra side til side på motorakselen.

Slik kontrollerer du sverdet

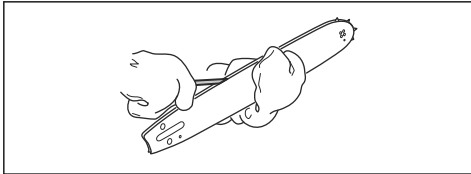
1. Påse at oljekanalene ikke er blokkert. Rengjør om nødvendig.



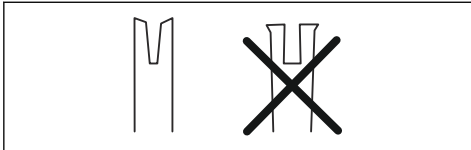
2. Kontroller om det er grader på sverdkantene. Fjern alle grader ved hjelp av en fil.



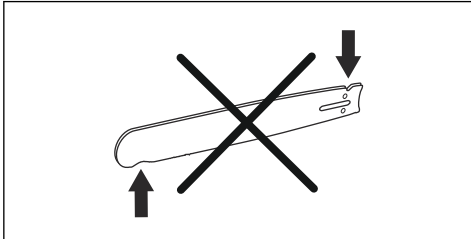
3. Rengjør sporet i sverdet.



4. Undersøk sporet i sverdet for slitasje. Bytt sverdet ved behov.



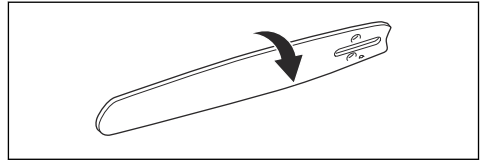
5. Undersøk om sverdspissen er ru eller svært slitt.



6. Kontroller at sverdet's nesehjul kan bevege seg fritt, og at smørehullet i nesehjulet ikke er tilstoppet. Rengjør og smør ved behov.



7. Snu sverdet daglig for å forlenge levetiden.



Slipe kjedet

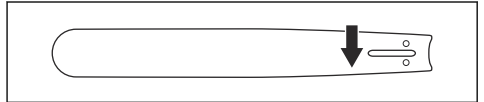
Informasjon om sverdet og sagkjedet



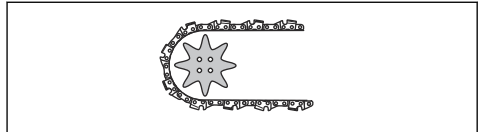
ADVARSEL: Bruk vernehansker når du bruker eller utfører vedlikehold på sagkjedet. Et sagkjede som ikke beveger seg kan også forårsake skader.

Bytt ut slitte eller skadde sverd og sagkjeder med sverd/sagkjede-kombinasjonene som anbefales av Husqvarna. Dette er nødvendig for å bevare sikkerhetsfunksjonene til produktet. Se *Tilbehør på side 115* for å finne en liste over sverd og kjede-kombinasjoner som vi anbefaler.

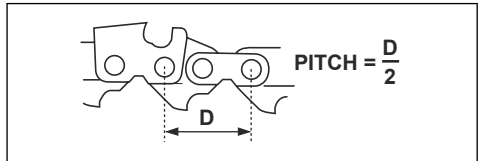
- Sverdlengde, tommer/cm. Informasjon om sverdlengden finner man vanligvis på den bakre enden av sverdet.



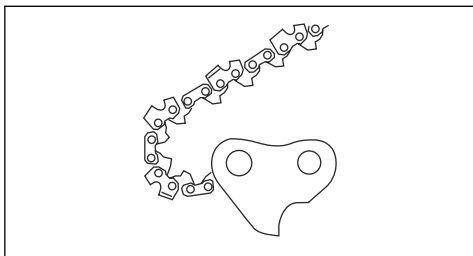
- Antall tenner i nesehjulet (T).



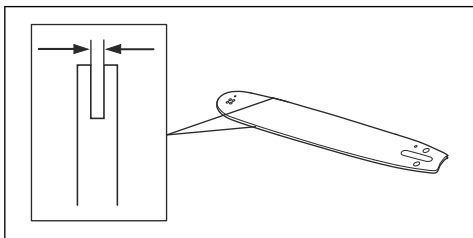
- Kjededeling, tommer. Avstanden mellom drivlenkene til sagkjedet må stemme med avstanden til tennene på sverdet's nesehjul og drivhjulet.



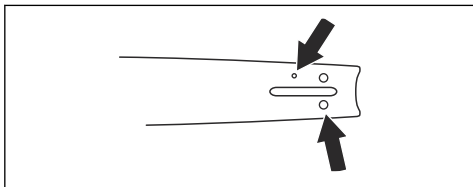
- Antall drivlenker (stk). Antallet drivlenker avgjøres av sverdytten.



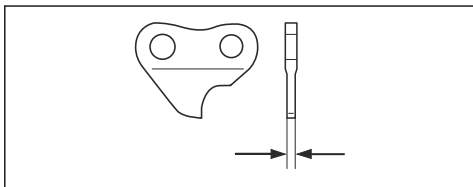
- Sverdsporbredde, tommer/mm. Sporbredden på sverdet må være den samme som bredden på kjededrivlenken.



- Sagkjedehull og hull for kjedestrømmertapp. Sverdet må være rettet inn etter produktet.



- Drivlenkebredde, mm/tommer



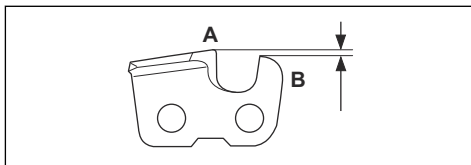
Generell informasjon om skjering av skjærtennene

Ikke bruk et sløvt sagkjede. Hvis sagkjedet er sløvt, må du bruke mer kraft på å skyve sverdet gjennom treet. Hvis sagkjedet er svært sløvt, vil det ikke bli noen treflisser, men sagflis/sagmugg.

Et skarpt sagkjede eter seg gjennom treet, og treflisene blir lange og tykke.

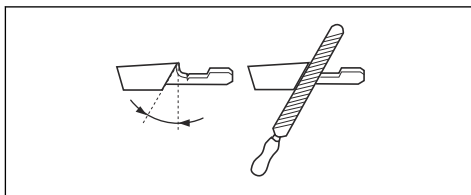
Skjærtannen (A) og dybdemåleren (B) utgjør til sammen den kappende delen av sagkjedet, kapperen.

Høydeforskjellen mellom de to gir skjæredybden (dybdemålerinnstillingen).

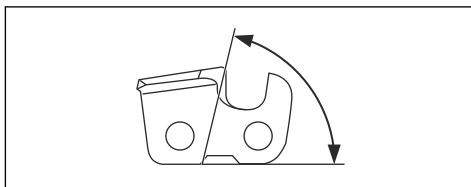


Tenk på følgende når du skjærer en skjærtann:

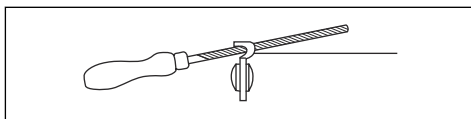
- filingsvinkel



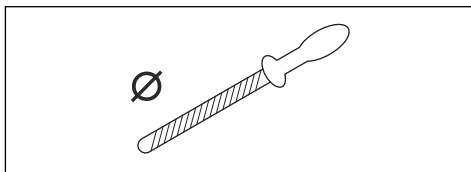
- støtvinkel



- filstilling



- rundfilldiameter



Det er ikke enkelt å skjære et sagkjede riktig uten det riktige utstyret. Bruk den anbefalte filmalen. Den hjelper deg å opprettholde maksimum skjærekapasitet og risikoen for kast på et minimum.

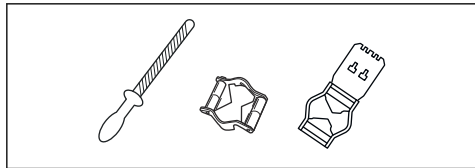


ADVARSEL: Risikoen for kast øker kraftig hvis du ikke følger de følgende instruksjonene om skjering.

Merk: Se *File skjæretennene på side 109* for informasjon om skjering av sagkjedet.

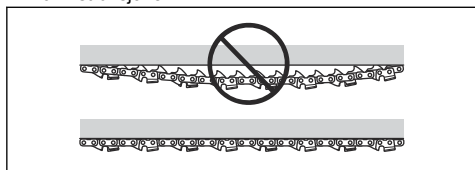
File skjæretennene

1. Bruk en rundfil og en filmal til å file skjæretennene.

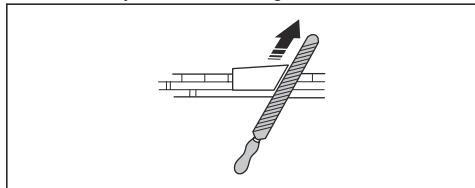


Merk: Se *Tilbehør på side 115* for informasjon om hvilken filmal vi anbefaler for sagkjedet ditt.

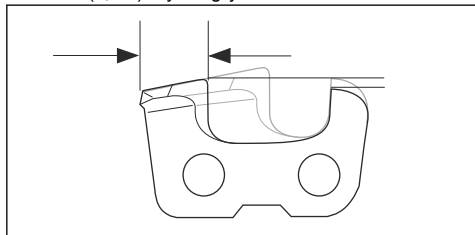
2. Kontroller at sagkjedet har riktig stramming. Et sagkjede uten riktig stramming beveger seg fra side til side. Det gjør det vanskelig å skjære sagkjedet. Se *Slik strammer du kjedet på side 110* for instruksjoner.



3. Flytt filen fra innsiden av skjærtennene og utover. Reduser trykket i trekkebevegelsen.

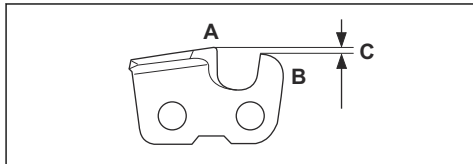


4. Fjern filemateriale fra alle tennene – først på den ene siden.
5. Snu produktet, og fjern filematerialet på den andre siden.
6. Kontroller at alle skjærtennene er like lange når du har fjernet filematerialet.
7. Sagkjedet er utslitt når skjærtennene er redusert til 4 mm (0,16"). Bytt sagkjedet.



Generell informasjon om justering av dybdemålerinnstillingen

Dybdemålerinnstillingen (C) reduseres når du skjærer skjærtannen (A). For å opprettholde maksimal skjærekapasitet må du fjerne filemateriale fra dybdemåleren (B) for å få den anbefalte dybdemålerinnstillingen. Se *Tilbehør på side 115* for instruksjoner om å få den riktige dybdemålerinnstillingen for sagkjedet ditt.



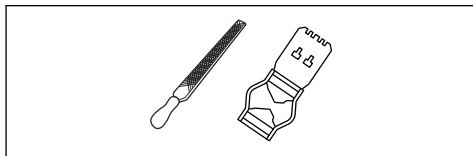
ADVARSEL: For høy dybdemålerinnstilling øker risikoen for kast.

Justere dybdemålerinnstillingen

Se *File skjæretennene på side 109* for instruksjoner før du justerer dybdemålerinnstillingen eller skjærer skjærtennene. Vi anbefaler at du justerer dybdemålerinnstillingen for hver tredje gang du skjærer skjærtennene.

Merk: Denne anbefalingen gjelder bare hvis lengden til skjærtennene ikke reduseres for mye.

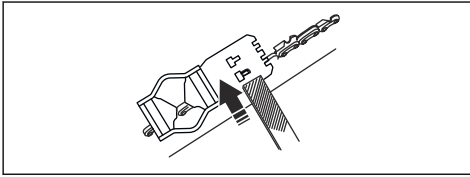
Vi anbefaler at du bruker dybdemålerverktøyet vårt til å få riktig dybdemålerinnstilling og vinkel for dybdemåleren.



1. Bruk en flat fil og et dybdemålerverktøy til å justere dybdemålerinnstillingen. Bruk bare det anbefalte dybdemålerverktøyet til å få riktig dybdemålerinnstilling og vinkel for dybdemåleren.
2. Plasser dybdemålerverktøyet på sagkjedet.

Merk: Se emballasjen til dybdemålerverktøyet for mer informasjon om hvordan du bruker verktøyet.

3. Bruk den flate filen til å fjerne den delen av dybdemåleren som stikker ut av dybdemålerverktøyet.



Merk: Dybdemålerinnstillingen er riktig når du ikke føler motstand når du beveger filen langs dybdemålerverktøyet.

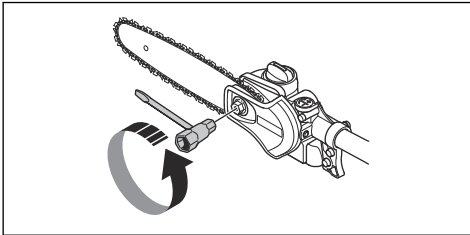
Slik strammer du kjedet



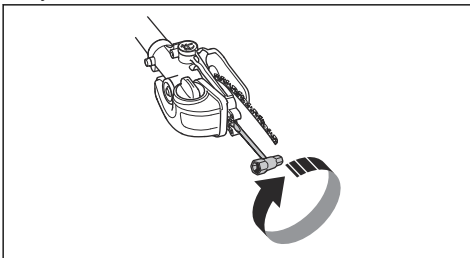
ADVARSEL: Et sagkjede med feil stramming kan løsne fra sverdet og forårsake alvorlig personskade eller dødsfall.

Et sagkjede blir lengre når du bruker det. Juster sagkjedet regelmessig.

1. Løsne sverdmutteren som låser koplingsdekselet/kjedebremsen. Bruk en skrunøkkel.

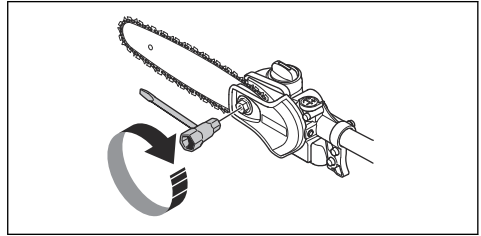


2. Stram sverdmutteren så hardt du kan for hånd.
3. Løft fremre del av sverdet, og dreid kjedestrammerskruen. Bruk en skrunøkkel.

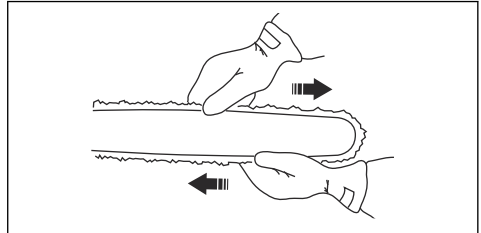


4. Stram sagkjedet til det ligger stramt mot sverdet, men fremdeles er enkelt å bevege.

5. Stram sverdmutteren med skrunøkkel samtidig som du løfter fremre del av sverdet.



6. Kontroller at du enkelt og fritt kan trekke sagkjedet rundt for hånd og at det ikke henger ned fra sverdet.



Slik smører du skjæreutstyret



ADVARSEL: For dårlig smøring av skjæreutstyret kan resultere i sagkjedebrudd som kan medføre alvorlig, til og med livstruende skade.



ADVARSEL: Ikke bruk spillolje!
Spillolje er skadelig for personer, produktet og miljøet.

Sagkjedeolje

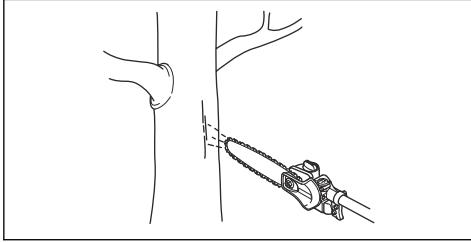


ADVARSEL: For dårlig smøring av skjæreutstyret kan resultere i sagkjedebrudd, noe som kan medføre alvorlige, til og med livstruende skader.

- En sagkjedeolje må ha god vedheft til kjedet samt ha gode flytegenskaper uansett om det er varmt eller kaldt.
- Vi har utviklet en optimal sagkjedeolje som gjennom sin vegetabiliske base også er biologisk nedbrytbar. Vi anbefaler deg å bruke vår olje for både å maksimere sagkjedets levetid og ivareta miljøet.
- Dersom vår sagkjedeolje ikke er tilgjengelig, anbefaler vi vanlig sagkjedeolje.
- I områder der spesialolje for smøring av sagkjeder er utilgjengelig, kan vanlig EP 90-girolje brukes i stedet.
- **Bruk aldri spillolje!** Spillolje er skadelig for deg selv, maskinen og miljøet.

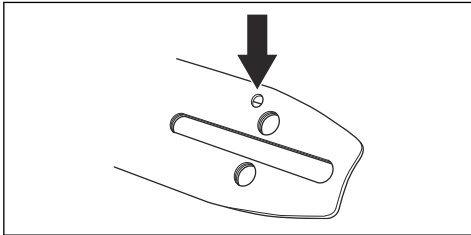
Slik kontrollerer du sagkjedesmøringen

1. Kontrollerer sagkjedesmøringen hver gang du fyller brennstoff. Rett sverdspissen mot noe fast og lyst i en avstand på ca. 20 cm (8 tommar). Etter 1 minutt kjøring på 75 % gass skal det vises en tydelig oljestripe på den lyse overflaten.

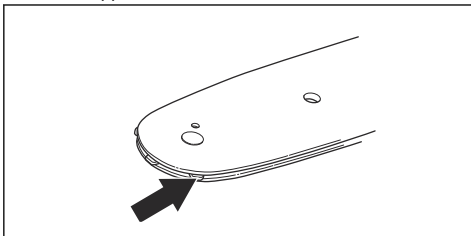


Slik kontrollerer du om smøringen ikke fungerer

1. Kontrollerer at sverdets sagkjedeoljekanal er åpen. Rengjør ved behov.

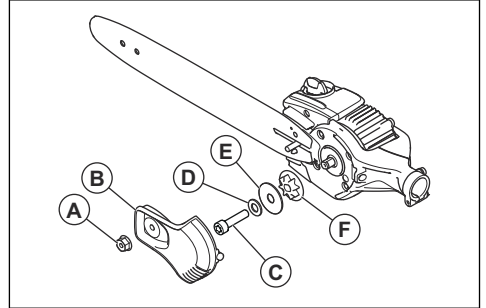


2. Kontrollerer at oljekanalene i girhuset er rene. Rengjør ved behov.
3. Kontrollerer at sverdets neshjul kan bevege seg fritt. Hvis sagkjedesmøringen ikke fungerer etter gjennomgang av kontrollene som er nevnt ovenfor, må du oppsøke serviceverkstedet ditt.



Slik bytter du kjededrivhjulet

1. Fjern sverdmutteren (A) som holder koblingsdekselet.
2. Ta av koblingsdekselet (B).
3. Fjern skruen (C).
4. Ta ut skiven (D).
5. Fjern medbringerfjæren (E).
6. Ta ut kjededrivhjulet (E).



7. Monter et nytt kjededrivhjul.

Slik rengjør du produktet, batteriet og batteriladeren

1. Rengjør produktet med en tørr klut etter bruk.
2. Rengjør batteriet og batteriladeren med en tørr klut. Hold batterisporene rene.
3. Kontrollerer at terminalene på batteriet og batteriladeren er rene før bruk.
4. Rengjør rundt oljetankklokke med en børste.
5. Rengjør den indre overflaten til det beskyttende dekselet med en børste.

Feilsøking

Tastatur

Problem	Mulige feil	Mulig løsning
Grønn LED-startlampe blinker.	Lav batterispenning	Lad batteriet.

Problem	Mulige feil	Mulig løsning
Rød LED-feillampe blinker.	Overbelastning	Skjæreutstyret er blokkert. Slå av produktet. Fjern batteriet. Fjern uønsket materiale fra skjæreutstyret. Løsne kjedet.
	Temperaturavvik	La produktet kjøle seg ned.
	Kraftregulatoren og startknappen trykkes på samtidig.	Slipp kraftregulatoren, og trykk på startknappen.
Produktet starter ikke.	Smuss på batterikontaktene	Rengjør batterikontaktene med trykkluft eller en myk børste.
Rød LED-feillampe tennes.	Det er nødvendig å utføre service på produktet.	Snakk med serviceforhandleren din.

Batteri

LED-display	Mulige feil	Mulig handling
Den grønne aktiveringslampen blinker.	Lav batterispenning	Lad batteriet.
LED-feillampen blinker.	Batteriet er utladet.	Lad batteriet.
	Temperaturavvik	Bruk batteriladeren i omgivelser der temperaturene er mellom -10 °C (14 °F) og 40 °C (104 °F).
LED-feillampen lyser.	For stor forskjell mellom cellene (1 V).	Kontakt serviceverkstedet ditt.

Batterilader

Problem	Mulige feil	Mulig løsning
Rød LED-feilindikator blinker.	Temperaturavvik.	Bruk batteriladeren i temperaturer mellom 5 °C (41 °F) og 40 °C (104 °F).
Rød LED-feilindikator tennes.		Snakk med serviceforhandleren din.

Transport, oppbevaring og avhending

Transport og oppbevaring

Merk: Variasjoner i temperaturen kan føre til trykk i oljetanken med midlertidig oljelekkasje som følge. Følg oppbevaringsinstruksjonene.

- Rengjør produktet og tøm oljetanken før du setter produktet til oppbevaring.

- Oppbevar produktet i en vannrett posisjon, eller heng det opp med sverdet pekende nedover.
- Ikke oppbevar produktet med sverdet pekende oppover.
- De medfølgende litiumionbatteriene samsvarer med kravene i loven om farlige varer.

- Følg de spesifikke kravene på emballasje og etiketter for kommersiell transport, inkludert av tredjeparter og fraktleverandører.
- Snakk med en person med spesiell opplæring i farlige materialer før du sender produktet. Følg alle gjeldende nasjonale forskrifter.
- Bruk tape på åpne kontakter når du plasserer batteriet i en pakke. Pakk batteriet stramt for å hindre bevegelse.
- Fjern batteriet ved lagring og transport.
- Oppbevar batteriet og batteriladeren på et sted som er tørt og fri for fukt og frost.
- Batteriet må ikke oppbevares på steder der det kan forekomme statisk elektrisitet. Ikke oppbevar batteriet i en metallkasse.
- Oppbevar batteriet i temperaturer mellom 5 °C (41 °F) og 25 °C (77 °F) og unna direkte sollys.
- Oppbevar batteriladeren i temperaturer mellom 5 °C (41 °F) og 45 °C (113 °F) og unna direkte sollys.
- Lad opp batteriet til 30–50 % før du setter det til oppbevaring i lange perioder.
- Oppbevar batteriladeren på et sted som er lukket og tørt.
- Hold batteriet og batteriladeren separert under oppbevaring. Ikke la barn eller andre uautoriserte personer røre utstyret. Oppbevar utstyret i et område som kan låses.
- Bruk transportbeskyttelsen på produktet for å unngå personskafer eller skade på produktet under transport og oppbevaring.
- Fest produktet på en sikker måte under transport.

Kassering av batteri, batterilader og produktet

Symbolet nedenfor indikerer at produktet er ikke husholdningsavfall. Resirkuler det på et gjenvinningsanlegg for elektrisk og elektronisk utstyr. Dette bidrar til å forhindre miljøskader og personskafer.

Snakk med lokale myndigheter, det lokale renovasjonsvesenet eller forhandleren hvis du ønsker mer informasjon.



Merk: Symbolet vises på produktet eller produktets emballasje.

Kassering av batteri, batterilader og produktet

Symbolene på produktet eller produktemballasjen angir at dette produktet ikke skal håndteres som restavfall. Resirkuler det på et gjenvinningsanlegg for elektrisk og elektronisk utstyr. Dette bidrar til å forhindre miljøskader og personskafer.

Ta kontakt med lokale myndigheter, det lokale renovasjonsvesenet eller forhandleren hvis du ønsker mer informasjon om hvordan produktet ditt skal gjenvinnes.

Tekniske data

Tekniske data

	530IP4	530IPT5
Motor		
Motortype	BLDC (børsteløs) 36 V	
Kjedehastighet, m/sek (1/4)	18	18
Oljetankens kapasitet, l/cm ³	0,15 / 150	0,15 / 150
Vekt		
Vekt uten batteri, kg	3,4	5
Vannbeskyttelsesgrad		
IPX4 ¹⁹	Ja	Ja
Støyutslipp		

¹⁹ Husqvarnas håndholdte batteriprodukter som er merket med IPX4, oppfyller disse kravene på produktgodkjenningsnivå

	530IP4	530IPT5
Lydeffektnivå, målt dB(A)	98	98
Lydnivåer ²⁰		
Ekvivalent lydtrykksnivå ved brukerens øre, målt i henhold til EN ISO 22868, dB(A), min./maks.:	88	83
Vibrasjonsnivåer ²¹		
Ekvivalente vibrasjonsnivåer (a_{hveq}) i håndtak, målt i henhold til EN ISO 22867, m/sek ²		
Forlenget riggrør, fremre/bakre håndtak	1,0/0,9	1,0/1,2
Kort riggrør, fremre/bakre håndtak	–	1,4/1,2

Tekniske data

	530IP4	530IPT5
Motor		
Motorstype	BLDC (børsteløs) 36 V	
Kjedehastighet, m/sek (3/8)	20	20
Oljetankens kapasitet, amerikansk pint / cm ³	0,32 / 150	0,32 / 150
Vekt		
Vekt uten batteri, lbs/kg	7,5/3,4	11,02 / 5
Vannbeskyttelsesgrad		
IPX4 ²²	Ja	Ja
Støyutslipp		
Lydeffektnivå, målt dB(A)	98	98
Lydnivåer ²³		
Ekvivalent lydtrykksnivå ved brukerens øre, målt i henhold til EN ISO 60335-91-2 og ISO 22868, dB(A), min./maks.:	88	83
Vibrasjonsnivåer ²⁴		
Ekvivalente vibrasjonsnivåer (a_{hveq}) i håndtak, målt i henhold til EN ISO 22867, m/sek ²		
Forlenget riggrør, fremre/bakre håndtak	1,0/0,9	1,0/1,2
Kort riggrør, fremre/bakre håndtak	–	1,4/1,2

²⁰ Rapporterte data for ekvivalent lydtrykksnivå for maskinen har en typisk statistisk spredning (standardavvik) på 1 dB(A).

²¹ Rapporterte data for ekvivalent vibrasjonsnivå har en typisk statistisk spredning (standardavvik) på 2 m/s².

²² Husqvarnas håndholdte batteriprodukter som er merket med IPX4, oppfyller disse kravene på produktgodkjenningsnivå

²³ Rapporterte data for ekvivalent lydtrykksnivå for maskinen har en typisk statistisk spredning (standardavvik) på 1 dB(A).

²⁴ Rapporterte data for ekvivalent vibrasjonsnivå har en typisk statistisk spredning (standardavvik) på 2 m/s².

Tilbehør

Godkjente batterier

Bruk bare originale BLi-batterier til dette produktet.

Batteri	BLI200
Type	Litium-ion
Batterikapasitet, Ah	5,2
Nominell spenning, V	36
Vekt, kg/lbs	1,3/2,8

Godkjente batterier til produktet

Batteri	BLI200
Type	Litium-ion
Batterikapasitet, Ah	5,2
Nominell spenning, V	36
Vekt, kg	1,3

Godkjente batteriladere til produktet

Batterilader	QC330	QC500
Nettspenning, V	100–240	100–240
Frekvens, Hz	50–60	50–60
Effekt, W	330	500

Godkjente batteriladere

Batterilader	QC330
Inngangsspenning, V	100–240
Frekvens, Hz	50–60
Effekt, W	330

Kombinasjoner av sverd og sagkjede

Nedenstående kombinasjoner er CE-typegodkjent.

Sverd			Sagkjede	
Lengde, tommer	Deling, tommer	Sporbredde, mm	Type	Lengde, drivlenker, nr.
10	1/4	1,3	Husqvarna H00	58
12				64
10	3/8 mini	1,3	Husqvarna S93G	40



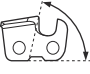


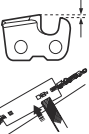
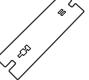
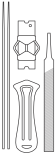
Kombinasjoner av sverd og sagkjede

Sverd			Sagkjede		
Lengde, tommer	Deling, tommer	Sporbredde, tommer	Type	Lengde, drivlenker, nr.	Liten fare for kast
10	3/8	0,050	Husqvarna H37	40	Ja
10	3/8 mini	0,050	Husqvarna S93G	40	Ja

Filing og filmaler for sagkjede

Bruk anbefalt filmal for å få riktige filevinkler. Vi anbefaler at du alltid bruker den anbefalte filmalen for å gjenopprette skarpheten til sagkjedet.






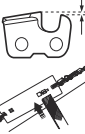
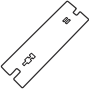
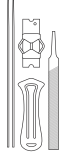
Hvis du ikke vet hvilket sagkjede du har på produktet ditt, kan du snakke med serviceforhandleren din.

							
	mm/tommer				mm/tommer		
37	4,0/5/32	80°	30°	0°	0,65/0,025	5056981-03	5806875-01
S93G	4,0/5/32	60°	30°	0°	0,65/0,025	n/a	5966389-02

Filing og filmaler for sagkjede

Bruk anbefalt filmal for å få riktige filevinkler. Vi anbefaler at du alltid bruker den anbefalte filmalen for å gjenopprette skarpheten til sagkjedet.

Hvis du ikke vet hvilket sagkjede du har på produktet ditt, kan du snakke med serviceforhandleren din.

							
	mm/tommer						
37	4,0/5/32	80°	30°	0°	0,65/0,025	5962851-04	5796536-01
S93G	4,0/5/32	60°	30°	0°	0,65/0,025	n/a	5966389-02

Samsvarserklæring

EU-samsvarserklæring

Vi, **Husqvarna AB**, SE-561 82 Huskvarna, Sverige, tlf.:
+46 36 146500, erklærer på eget ansvar at produktet:

Beskrivelse	Batteridrevet stangheksaks
Merke	Husqvarna
Type/modell	530iP4, 530iPT5
ID	Serienumre datert 2022 og senere

fullstendig overholder følgende EU-direktiver og
-forskrifter:

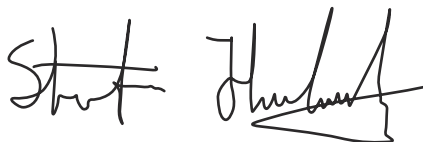
Regulering	Beskrivelse
2006/42/EC	«angående maskiner»
2014/30/EMC	«angående elektromagnetisk kompatibilitet»
2011/65/EU	«angående restriksjoner for farlige stoffer»

og at følgende standarder og/eller tekniske
spesifikasjoner er anvendt: EN 62841-1:2015,
EN ISO 11680-1:2011, EN ISO 14982:2009,
CISPR12:2007+amd1 2009, EN IEC 63000:2018.

Kontrollorgan: 0404, Svensk Maskinprovning AB, Box
4053, 904 03 Umeå, Sverige har utført EF-typeprøving
i samsvar med maskindirektivets (2006/42/EF) artikkel
12, punkt 3b. Sertifikatet har følgende nummer:
SEC/19/2530.

For informasjon som gjelder støyutslipp, kan du se
Tekniske data på side 113.

Huskvarna, 2023-09-10



Stefan Holmberg, FoU-direktør, teknologiledelse,
Husqvarna AB

Ansvarlig for teknisk dokumentasjon





www.husqvarna.com

Bruksanvisning i original
Originale instruktioner
Alkuperäiset ohjeet
Originale instruksjoner

1142875-10



2023-11-27