

# STIGA

A 500  
A 750  
A 1000  
A 1500

A 3000  
A 5000  
A 7500  
A 10000

NO Instruksjonsbok



**INNHold**

<b>1. MODELLER OG TEKNISKE OPPLYSNINGER</b>	<b>1</b>
1.1. MODELLER .....	1
1.2. TEKNISKE DATA .....	2
<b>2. SIKKERHET</b>	<b>4</b>
2.1. SIKKERHETSINFORMASJON.....	4
2.2. SIKKERHETSINSTRUKSJONER.....	6
2.2.1. SIKKER BRUKSPRAKSIS .....	6
2.2.2. DRIFT.....	6
2.3. STANS OG AVSKRUING AV ROBOTGRESSKLIPPEREN UNDER SIKRE FORHOLD .....	8
2.4. FLYTTING .....	8
<b>3. INTRODUKSJON</b>	<b>9</b>
3.1. GENERELL INTRODUKSJON .....	9
3.1.1. FORMÅLET MED HÅNDBOKEN .....	9
3.1.2. INSTRUKSJONER FOR LESNING AV INDIKASJONENE PÅ SMARTTELEFON .....	9
3.2. PRODUKTOVERSIKT.....	10
3.2.1. GENERELL BESKRIVELSE.....	10
3.2.2. HOVEDKOMPONENTER.....	11
3.3. UTPAKKING .....	12
3.4. SYMBOLER OG SKILT.....	13
3.5. GENERELLE INSTRUKSJONER FOR LESING AV HÅNDBOKEN .....	15
<b>4. INSTALLASJON</b>	<b>16</b>
4.1. GENERELL INSTALLASJONSINFORMASJON.....	16
4.2. KOMPONENTER FOR INSTALLASJONEN.....	16
4.3. KONTROLL AV INSTALLASJONSKRAV .....	17
4.3.1. KONTROLL AV HAGEN:.....	17
4.3.2. KONTROLLER INSTALLASJONEN AV LADEBASEN OG MATEREN:.....	17
4.3.3. KONTROLL FOR DEFINERING AV VIRTUELLE GRENSER: .....	23
4.4. KRITERIER FOR AVGRENSNING AV ARBEIDSSOMRÅDER OG OVERFØRINGSBANER .....	25
4.4.1. MINIMUM AVSTAND FOR DE VIRTUELLE GRENSENE OG AVSTAND FOR AVGRENSNING.....	25
4.4.2. SMALE PASSASJER.....	27
4.4.3. LUKKEDE OMRÅDER.....	27
4.4.4. OVERFØRINGSBANER .....	28
4.5. INSTALLASJON AV KOMPONENTENE .....	29
4.5.1. INSTALLASJON AV LADEBASE .....	30
4.5.2. INSTALLASJON AV SATELITREFERANSESTASJONEN.....	32
4.5.3. LADING AV ROBOTGRESSKLIPPER ETTER INSTALLASJONEN.....	36
4.6. PROGRAMMERING AV VITUELLE GRENSER, OVERØFRINGSRUTER OG OMRÅDER SOM SKAL UNNGÅS.....	36
4.7. PRODUKTETS FUNKSJON OG INNSTILLINGER .....	38

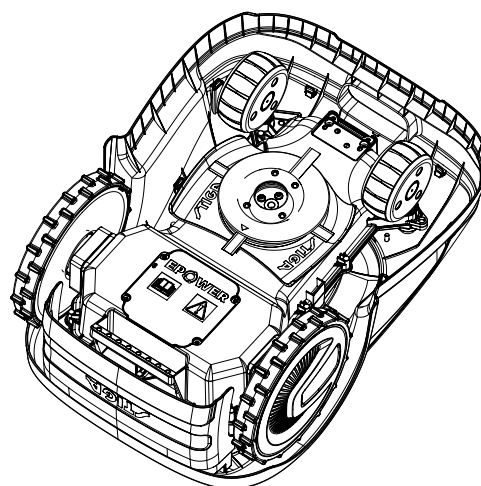
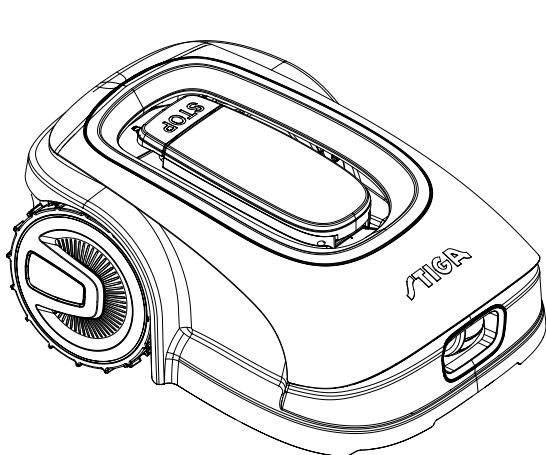
<b>5. DRIFT</b>	<b>48</b>
5.1. KONTROLL AV SIKKERHETSENHETENE FOR OPPSTART AV ROBOTGRESSKLIPPEREN .....	48
5.2. MANUELL DRIFT AV ROBOTGRESSKLIPPEREN .....	49
5.3. BESKRIVELSE AV KOMMANDOENE SOM FINNES PÅ ROBOTGRESSKLIPPEREN .....	50
5.3.1. SIKKER STANS - STOPPKNAPP .....	51
5.3.2. SIKKER AVSKRUING - SIKKERHETSNØKKELE .....	51
5.3.3. PÅSKRUING OG AVSKRUING - ON/OFF KNAPP .....	52
5.3.4. VALG AV PLANLAGT PROGRAM / ENKEL ARBEIDSSYKLUS / TVUNGEN RETUR TIL LADEBASEN – KNAPP FOR MODUSVALG .....	53
5.3.5. VISNING AV BLUETOOTH® TILSTAND - BLUETOOTH® KNAPP .....	55
5.3.6. VISNING AV ALARMTILSTAND - ALARMIKON .....	55
5.3.7. VISNING AV BATTERIETS LADING – BATTERI-IKON .....	56
5.3.8. OPPSTART AV ROBOTGRESSKLIPPEREN .....	57
5.4. DRIFT AV LADEBASE .....	57
5.5. LADING AV BATTERIET .....	57
5.6. REGULERING AV KLIPPEHØYDEN .....	58
5.6.1. AUTOMATISK JUSTERING AV KLIPPEHØYDEN (DERSOM TILGJENGELIG) .....	58
<b>6. VEDLIKEHOLD</b>	<b>59</b>
6.1. PLANLAGT VEDLIKEHOLD .....	59
6.2. RENGJØRING AV PRODUKT .....	60
6.3. BYTTE AV KLIPPEINNRETINGENE .....	62
6.4. VEDLIKEHOLD OM VINTEREN AV BATTERIET OG OPPBEVARING .....	63
6.5. UTSKIFTNING AV BATTERI .....	63
<b>7. PROBLEMLØSNING</b>	<b>64</b>
<b>8. TRANSPORT, OPPBEVARING OG KASSERING</b>	<b>66</b>
8.1. TRANSPORT .....	66
8.2. OPPBEVARING .....	66
8.3. KASSERING .....	66
<b>9. TILBEHØR</b>	<b>67</b>
<b>10. GARANTI</b>	<b>68</b>
10.1. HVA SOM DEKKES AV GARANTIEN .....	68
<b>11. REGISTRERTE MERKENAVN OG LISENSER</b>	<b>68</b>
<b>12. EU-SAMSVARSERKLÆRING</b>	<b>69</b>



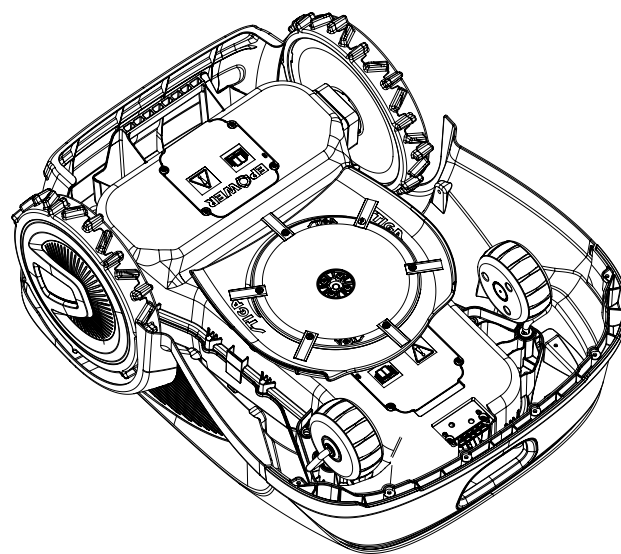
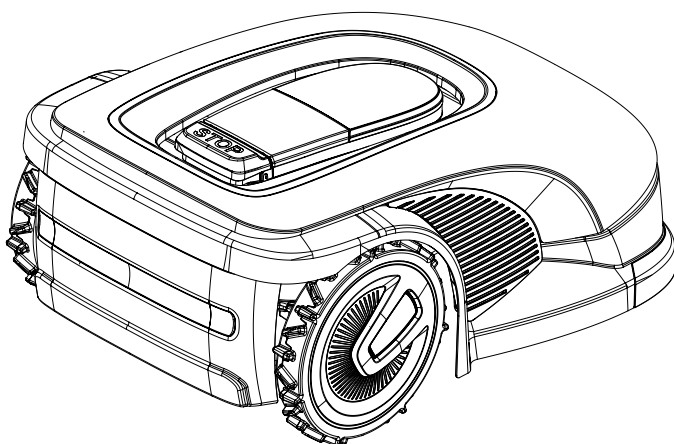


# 1. MODELLER OG TEKNISKE OPPLYSNINGER

## 1.1. MODELLER



A500, A750, A1000, A1500  
(TYPE SRSA01)



A3000, A5000, A7500, A10000  
(TYPE SRBA01)

---

MERK: instruksjonene i denne håndboken gjelder for de autonome robotgressklippermodellene. Figurene, hvis de ikke er spesifisert, refererer til SRSA01-plattformen.

---

## 1.2. TEKNISKE DATA

SPEKIFIKASJONER	STIGA A 500	STIGA A 750	STIGA A 1000	STIGA A 1500	STIGA A 3000	STIGA A 5000	STIGA A 7500	STIGA A 10000
Dimensjoner (BxHxD)	413 x 252 x 560 [mm]				529 x 299 x 695 [mm]			
Robotgressklipperens vekt	8,1 +/-0,1 [kg]			8,4 +/-0,1 [kg]	12,7 +/- 0,1 [kg]	13,4 +/- 0,1 [kg]	13,5 +/-0,1 [kg]	
Klippehøyde (Min-Maks)	20-60 [mm]				20-65 [mm]			
Bladdiameter	180 [mm]				260 [mm]			
Kuttehastighet	2850+/-50 [rpm]				2400+/-50 [rpm]			
Fremdriftshastighet	22 [m/min]				24 [m/min]		26 [m/min]	
Maksimal helling	45 %				50 %			
Maksimal helling langs omkretsen	20 %							
Type klippesystem	4 svingbare klippeblader				6 svingbare klippeblader			
Artikkelnummer for klippeinnretning	322104105/0							
Påvist lydeffektnivå	57 [dB] (A)				56 [dB] (A)		60 [dB] (A)	
Usikkerhet om støyutslipp, KWA	1,47 [dB] (A)				0,56 [dB] (A)		0,65 [dB] (A)	
Garantert lydeffektnivå	59 [dB] (A)				57 [dB] (A)		60 [dB] (A)	
Lydtrykknivå ved operatørens øre	46,3 [dB] (A)				45,2 [dB] (A)		48,6 [dB] (A)	
Robotgressklipper IP- klassifisering	IPX5							
IP-klassifisering av ladebasen	IPX1							
Mater IP-klassifisering	IP67							
Omgivelsestemperatur for robotgressklipper [°C]	0 ÷ 50							
Omgivelsestemperatur for ladebase [°C]	-10 ÷ 50							
Omgivelsestemperatur for materdrift [°C]	-10 ÷ 50							
Arbeidskapasitet	500 [m <sup>2</sup> ]	750 [m <sup>2</sup> ]	1000 [m <sup>2</sup> ]	1500 [m <sup>2</sup> ]	3000 [m <sup>2</sup> ]	5000 [m <sup>2</sup> ]	7500 [m <sup>2</sup> ]	10000 [m <sup>2</sup> ]
Maksimalt areal som kan styres av hvert lukket område	70 [m <sup>2</sup> ]	100 [m <sup>2</sup> ]	150 [m <sup>2</sup> ]	250 [m <sup>2</sup> ]	450 [m <sup>2</sup> ]	800 [m <sup>2</sup> ]	800 [m <sup>2</sup> ]	1200 [m <sup>2</sup> ]

SPESIFIKASJONER	STIGA A 500	STIGA A 750	STIGA A 1000	STIGA A 1500	STIGA A 3000	STIGA A 5000	STIGA A 7500	STIGA A 10000
Strømforsyning	Input: 100-240 VAC, 1,2 A; utgang: 30 Vcc, 2 A Bruk en av de originale kodene nedenfor eller påfølgende oppdateringer (kontakt en autorisert STIGA-forhandler) 118204158/0 (EU) 118204161/0 (UK) 118204163/0 (CH)					Input: 200-240 VAC, 0,8 A; utgang: 30 Vcc, 4 A Bruk en av de originale kodene nedenfor eller påfølgende oppdateringer (kontakt en autorisert STIGA-forhandler) 118204159/0 (EU) 118204162/0 (UK) 118204164/0 (CH)		
30 VDC skjøteledninger tillatt	Bruk en av de originale kodene nedenfor eller påfølgende oppdateringer (kontakt en autorisert STIGA-forhandler) Kode: 1127-0010-01, Lengde 5 m Kode: 1127-0020-01, Lengde 15 m							
Batterimodell	25,2V - 2Ah	25,2V - 2,5Ah		25,2V - 5Ah		25,2V - 2x 5Ah		25,2V - 2x 6Ah
Ladetid	40 [min]	60 [min]	80 [min]	150 [min]			180 [min]	
Arbeidsøkt	40 [min]	60 [min]	90 [min]	150 [min]		270 [min]		330 [min]
Tilkobling	Bluetooth®, 4G, GNSS-RTK							

## 2. SIKKERHET

### 2.1. SIKKERHETSINFORMASJON

Ved utformingen av apparatet ble spesiell oppmerksomhet rettet mot aspekter som kan medføre risiko for menneskers sikkerhet og helse. Formålet med denne informasjonen er å gjøre brukere bevisst på å forhindre risiko, og unngå atferd som ikke oppfyller kravene som er angitt.



**FARE:**

Før du bruker robotgressklipperen, er det nødvendig å kjennskap til all informasjonen som finnes i dette dokumentet.



**FARE:**

Denne robotgressklipperen er ikke ment for bruk av barn og personer med nedsatt fysisk, sensorisk eller mental evne eller mangel på erfaring og kunnskap.



**EL-FARE:**

Før du utfører justeringer eller vedlikehold, må du koble fra strømforsyningen og aktivere sikkerhetsinnretningen.



**EL-FARE:**

Ikke bruk robotgressklipperen med en skadet transformator strømledning. En ødelagt ledning kan skape kontakt med spenningsatte deler. Ledningen må skiftes ut av produsenten eller dens assistansetjeneste eller av en person med tilstrekkelige kvalifikasjoner for å forhindre enhver fare.



**EL-FARE:**

Bruk kun batteriladeren og materen som er levert av produsenten. Bruk av en upassende lader og mater kan forårsake elektriske støt og/eller overoppheting.



**VARSEL:**

Hvis væske lekker fra batteriet, må de berørte komponentene vaskes med vann/nøytraliseringsmiddel.

Unngå direkte kontakt med batterivæske.

Kontakt lege ved kontakt med øynene.



**VARSEL:**

Mens robotgressklipperen er i drift, må du sørge for at det ikke er mennesker, spesielt barn eller kjæledyr i operasjonsområdet. Ellers programmerer du robotgressklipperens aktivitet i løpet av de timene det ikke er noen mennesker i dette området.



**VARSEL:**

Driftsområdet og generelt områdene som robotgressklipperen kan navigere i, må avgrenses med et gjerde som roboten ikke kommer seg over.



**VARSEL:**

Driftsområdet eller banene som brukes av maskinen til å overføre den, må stilles inn slik at de ikke inkluderer offentlige rom, for å unngå skade på personer, ting eller uhell ved kjøretøy.



**VARSEL:**

Av sikkerhetsgrunner må satellitreferansestasjonen aldri flyttes etter programmering av virtuelle grenser, overføringsbaner og områder som skal unngås. Robotgressklipperen kan forlate det programmerte arbeidsområdet. Hvis referansestasjonen flyttes, er omprogrammering nødvendig.



**VARSEL:**

Ikke berør klippeinnretningen mens du justerer klippehøyden.



**VARSEL:**

For sin egen sikkerhet og for å unngå skade på mennesker, dyr eller ting, må operatøren først kjenne til området der robotgressklipperen styres manuelt (for eksempel i løpet av installasjonsfasen). Når du kjører roboten, gå forsiktig for å unngå å falle.



**VARSEL:**

Bruk kun originale reservedeler.



**VARSEL:**

Ikke tukle med, fjerne, unnvike eller omgå de monterte sikkerhetsanordningene.



**ADVARSEL:**

Kontroller at det ikke finnes leker, verktøy, grener, klær eller andre gjenstander på plenen som kan skade utstyret.



**FORBUD:**

Ikke sett deg på robotgressklipperen.



**FORBUD:**

Løft aldri robotgressklipperen for å inspisere bladet eller for å bære den når den er i gang. Ikke stikk hendene og føttene inn under utstyret.



**FORBUD:**

Ikke bruk robotgressklipperen når en vannsprinkler står på.



**FORBUD:**

Ikke vask robotgressklipperen med høytrykkstråler, og ikke legg den, helt eller delvis, i vann.



**FORBUD:**

Ikke bruk robotgressklipperen hvis den ikke er helt intakt i alle deler. Bytt ut de aktuelle delene i tilfelle skade.



**FORBUD:**

Det er strengt forbudt å bruke eller lade opp roboten i eksplosive eller brannfarlige omgivelser.



**PÅBUD:**

Foreta en visuell kontroll av robotgressklipperen med jevne mellomrom for å sikre at klippebladene og klippemekanismen ikke er slitte eller skadet. Forsikre deg om at robotgressklipperen er i god driftstilstand.

**PÅBUD:**

Les hele håndboken nøye, spesielt all sikkerhetsinformasjon, og sørg for at du har forstått den fullstendig. Følg instruksjonene for bruk, vedlikehold og reparasjon nøye.

**PÅBUD:**

Operatører som utfører vedlikehold og reparasjoner, må være fullstendig kjent med dets spesifikke egenskaper og sikkerhetsstandarder.

**PÅBUDT MED VERNEHANSKER:**

Bruk personlig verneutstyr som er forutsett av produsenten, det er spesielt viktig å bruke vernehansker ved inngrep på skjæremekanismen.

## 2.2. SIKKERHETSINSTRUKSJONER

**PÅBUD:**

Les nøye før bruk og oppbevar for fremtidig referanse.

### 2.2.1. SIKKER BRUKSPRAKSIS

#### Opplæring

- Les instruksjonene nøye, ha kjennskap til kommandoene og riktig bruk av maskinen.
- La aldri barn, personer med nedsatt fysisk, sensorisk eller mental evne, eller uten erfaring og kunnskap, eller personer som ikke er kjent med disse instruksjonene, bruke maskinen. Lokale forskrifter kan begrense operatørens alder.
- Operatøren, eller brukeren, skal holdes ansvarlig for ulykker eller farer som involverer tredjeparter eller tredjepartsutstyr.

#### Forberedelse

- Forsikre deg om at det automatiske systemet for kantinnjæring er riktig programmert som ifølge instruksjonene.
- Undersøk med jevne mellomrom området der maskinen brukes, og fjern steiner, pinner, ledninger og andre fremmedlegemer som kan hindre bruk.
- Utfør en visuell inspeksjon av klippebladene, bladboltene og klippeinnretningen regelmessig for å kontrollere at de ikke er slitte eller skadet. Bytt ut slitte eller ødelagte klippeblad og bolter parvis for å opprettholde maskinens balanse.
- Varselsskilt må plasseres rundt maskinens arbeidsområde, hvis den brukes i offentlige områder eller er åpen for publikum. Skiltene må ha følgende tekst: "Advarsel! Automatisk gressklipper! Hold deg på avstand til maskinen! Hold oppsyn med barn!".

### 2.2.2. DRIFT

#### Generell informasjon

- Ikke bruk maskinen med defekte vern eller sikkerhetsinnretninger som ikke er tilstede, for eksempel uten vern.
- Ikke plasser hender eller føtter i nærheten av eller under de roterende delene. Hold alltid god avstand fra utkasteråpningen.
- Ikke ta på maskinens bevegelige deler før de har stoppet helt.
- Bruk alltid solide sko og lange bukser når du bruker maskinen.
- Løft eller transporter maskinen aldri mens motoren er i gang.
- Fjern frakoblingen fra enheten:
  - Før du fjerner et hinder;
  - Før kontroll, rengjøring eller arbeid på maskinen;
  - Hvis den har blitt truffet av et fremmedlegeme, må du kontrollere at maskinen er skadet,
  - Hvis maskinen begynner å vibrere unormalt, kontroller for skade før du starter den på nytt.

- g. La ikke maskinen være i drift uten tilsyn i nærvær av kjæledyr, barn eller andre mennesker i nærheten.

### Vedlikehold og oppbevaring

- Stram alle muttere, bolter og skruer godt for sikker maskindrift.
- Kontroller robotgressklipperen ofte for slitasje eller forringelse.
- Av sikkerhetsmessige grunner er det nødvendig å bytte ut slitte eller ødelagte deler.
- Forsikre deg om at klippebladene kun byttes ut med egnede reservedeler.
- Forsikre deg om at batteriene er ladet med riktig lader som er anbefalt av produsenten. Feil bruk kan føre til elektrisk støt, overoppheting eller lekkasje av etsende væske fra batteriet.
- I tilfelle elektrolyttlekkasjer, vask med vann/nøytraliseringsmiddel og kontakt lege hvis væsken kommer i kontakt med øynene osv.
- Vedlikehold av maskinen må utføres i samsvar med produsentens instruksjoner.

### Resterende risiko

- Selv om produktet oppfyller alle sikkerhetskrav, kan det fortsatt eksistere ytterligere risikoer på grunn av feil installasjon og/eller uforutsigbare situasjoner. Det er derfor nødvendig at området som produktet opererer på er fritt for gjenstander, mennesker og dyr, og informerer alle personer som kan ha tilgang, selv av og til, til arbeidsområdet om mulige farer.
- Ved tordenvær med fare for lynnedslag og generelt i påvente av dårlige værforhold, anbefales det å ikke bruke produktet og koble alt periferiutstyr fra strømmettet. For å bruke produktet, koble periferiutstyret til strømmettet igjen i henhold til instruksjonene i håndboken.

### Batteri / batterilader



#### ADVARSEL:

**Litiumionbatterier kan eksplodere eller forårsake brann hvis de demonteres, utsettes for vann, brann eller høye temperaturer eller i tilfelle kortslutning. Håndter batteriet forsiktig, ikke demonter det og unngå enhver form for feil elektrisk eller mekanisk belastning. Unngå å utsette batteriet for direkte sollys.**

---

MERK: Det anbefales kun og utelukkende bruk av originale produkter levert av produsenten. Uoriginale eller utilstrekkelige produkter kan forårsake skade på robotgressklipperen eller fare for mennesker, dyr og ting.

---

- Batteriet skal kun installeres og/eller tas ut av robotgressklipperen av forhandleren eller et servicesenter.
- Oppbevar det ubrukte batteriet på et trygt sted borte fra varmekilder eller gjenstander som kan forårsake kortslutning (pinner, skruer, metallgjenstander av forskjellige slag).
- Bruk batteriladeren på avstand fra brennbare overflater eller stoffer og helst på tørre steder.
- Transporter batteriet og batteriladeren i originalemballasjen.

### Miljøvern

---

MERK: Miljøvern må være førsteprioritet ved bruk av maskinen, til fordel for samfunnet og miljøet der vi bor.

---

- Kast emballasje og ødelagte deler i henhold til lokale forskrifter i landet der apparatet brukes.
- Kast elektrisk utstyr (robotgressklipper, batteri, strømforsyning osv.) i henhold til europeisk direktiv 2012/19/EU og i samsvar med nasjonale standarder. Kontakt renholdsverket eller din forhandler for ytterligere opplysninger om avhending av husholdningsprodukter.
- Det anbefales separat innsamling av produkter og emballasje.



## 2.3. STANS OG AVSKRUIING AV ROBOTGRESSKLIPPEREN UNDER SIKRE FORHOLD



### PÅBUD:

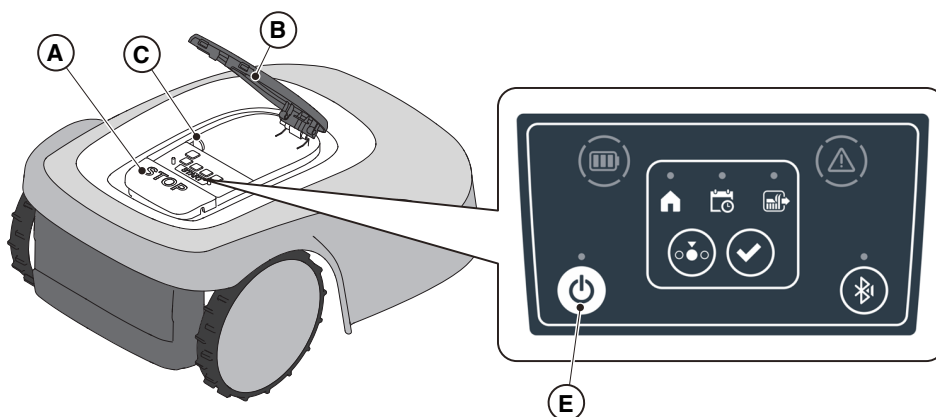
Slå alltid av robotgressklipperen under sikre forhold før rengjøring, transport eller vedlikehold.

### Krav og påbud:

- Sikkerhetsnøkkel

### Prosedyre:

1. Trykk på "STOP" knappen (A) for å stoppe robotgressklipperen på en trygg måte og åpne vernedekselet (B).
2. Trykk på avskruingsknappen (E) i noen sekunder og vent til LED-en på samme knapp slås av.
3. Først etter at LED-en (E) slukker, kobler du fra sikkerhetsnøkkelen (C) for å slå av robotgressklipperen under sikre forhold.
4. Lukk vernedekselet (B).
5. Robotgressklipperen er stanset eller slått under sikre forhold.



## 2.4. FLYTTING



### PÅBUD:

Robotgressklipperen må slås av på en sikker måte før den løftes eller transporteres.

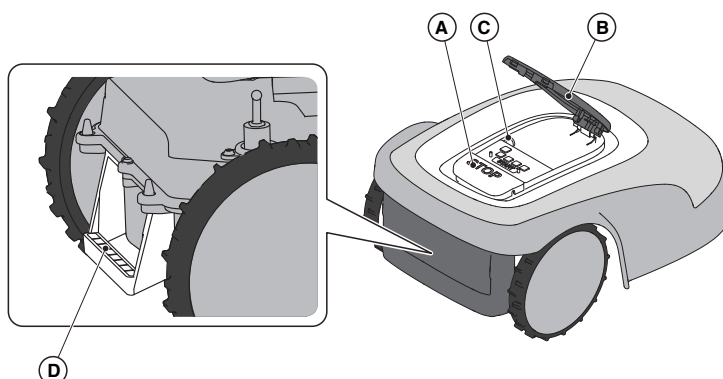


### ADVARSEL:

Kontroller at det ikke finnes leker, verktøy, grener, klær eller andre gjenstander på plenen som kan skade utstyret.

### Prosedyre:

1. Stans robotgressklipperen på en trygg måte (Se avsn. 2.3).
2. Løft robotgressklipperen etter håndtaket (D) og bær den, og pass på å holde klippebladet på avstand fra kroppen.





### 3. INTRODUKSJON

#### 3.1. GENERELL INTRODUKSJON

##### 3.1.1. FORMÅLET MED HÅNDBOKEN

Denne håndboken er en integrert del av apparatet og er ment å gi den informasjonen som er nødvendig for bruk.

Oppbevar denne håndboken for hele apparatets levetid, slik at den alltid er tilgjengelig ved behov. Mottakeren av håndboken er brukeren av apparatets, som må lese nøye informasjonen som finnes i den og følge instruksjonen strengt for å verne om personers sikkerhet og for å unngå ødeleggelse. Informasjonen er skrevet på produsentens originalspråk (italiensk) og oversatt til andre språk for lovpålagte og/eller kommersielle krav.

For å utheve tekst som er av vesentlig betydning, har følgende symboler blitt brukt.



**FARE \ VARSEL \ ADVARSEL:**

Piktogramene i en trekant med gul bakgrunn og en svart strek indikerer en fare\ varsel\ advarsel.



**FORBUD:**

Piktogramene i en sirkel med strek over med hvit bakgrunn og rød strek indikerer forbud.



**PÅBUD:**

Piktogramene i en sirkel med blå bakgrunn indikerer påbud.

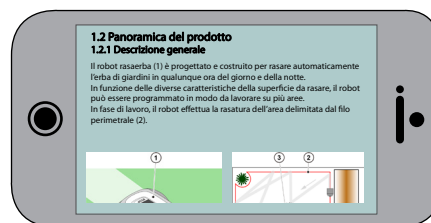
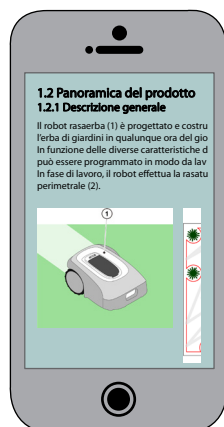
---

MERK: Tekstene som vises i dette skjemaet indikerer teknisk informasjon av spesiell betydning, som ikke bør overses.

---

##### 3.1.2. INSTRUKSJONER FOR LESNING AV INDIKASJONENE PÅ SMARTTELEFON

For bedre lesbarhet av brukerhåndboken, anbefales det å holde smarttelefonen i vannrett stilling som vist på figuren.



## 3.2. PRODUKTOVERSIKT

### 3.2.1. GENERELL BESKRIVELSE

Robotgressklipperen (A) er designet og bygget for å klippe gress i hagen automatisk når som helst på dagen eller natten.

I henhold til de forskjellige egenskapene til overflaten som skal klippes, kan robotgressklipperen programmeres til å jobbe på flere områder avgrenset av en virtuell kant og forbundet med virtuelle overføringsbaner.

Når roboten er i drift, klipper den det området som er avgrenset med den virtuelle grensen (B). Når robotgressklipperen er nær den virtuelle grensen (B) eller møter en hindring (C), endrer den bane i henhold til den valgte navigasjonsstrategien.

Robotgressklipperen foretar automatisk og komplett klipping av den avgrensede plenen.

Produktet fungerer via satellittsignal og krever installasjonen av en ladebase (F) som, integrert med en referansesatellittstasjonen (G), som også kan installeres separat. Robotgressklipperen og referansesatellittstasjonen kommuniserer med hverandre via 3G/4G-moduler utstyrt med SIM-kort.

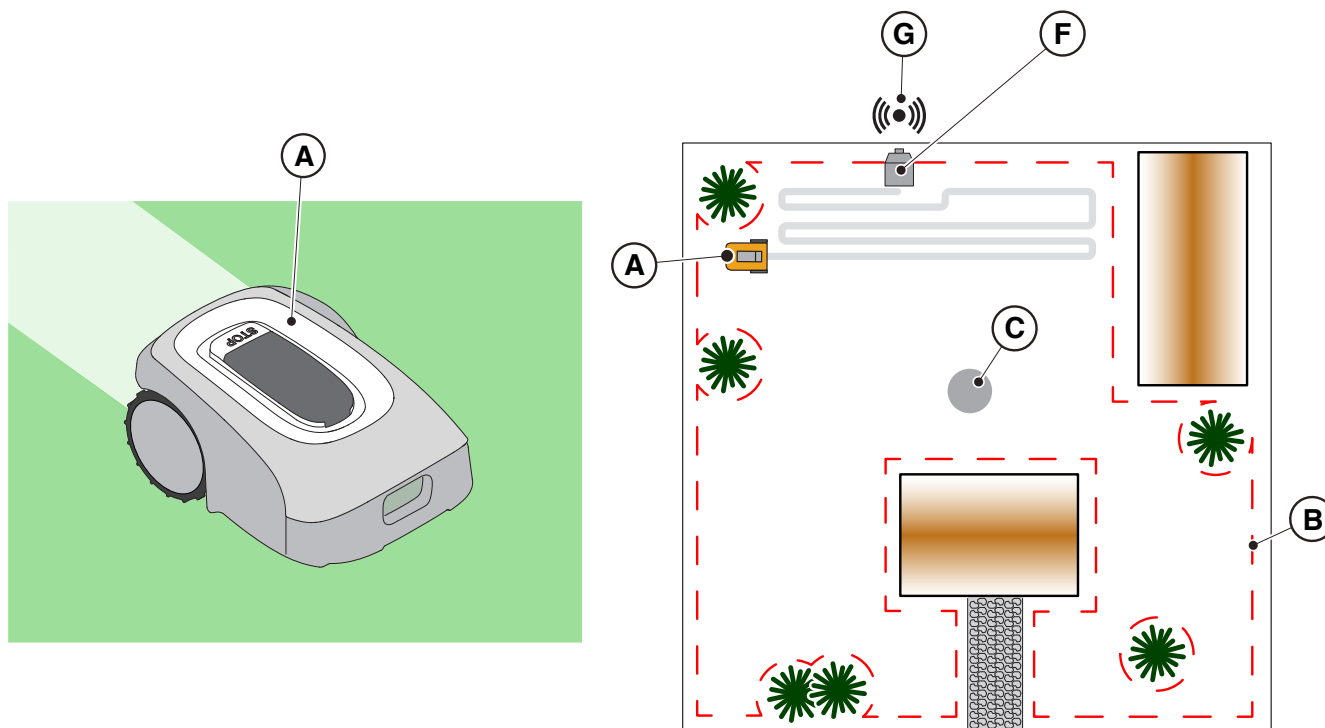
Robotgressklipperens driftsteknologi er basert på datakommunikasjon mellom STIGA Cloud og selve roboten. Abonnementsgebyret er obligatorisk for at robotgressklipper skal fungere og avhenger av mengden data som etterspørres. En mobilenhet (smarttelefon) kreves også for å bruke produktet.

Enhver annen bruk kan være farlig og forårsake skader på personer og/eller gjenstander. Følgende faller under feil bruk (som et eksempel, men ikke begrenset til): å transportere mennesker, barn eller dyr på maskinen; transportere maskinen med bil; bruke maskinen til å trekke eller skyve last; bruke maskinen til klipping av vegetasjon som ikke er gress.

---

**MERK:** Abonnementsgebyret er obligatorisk for at robotgressklipper skal fungere og avhenger av mengden data som etterspørres.

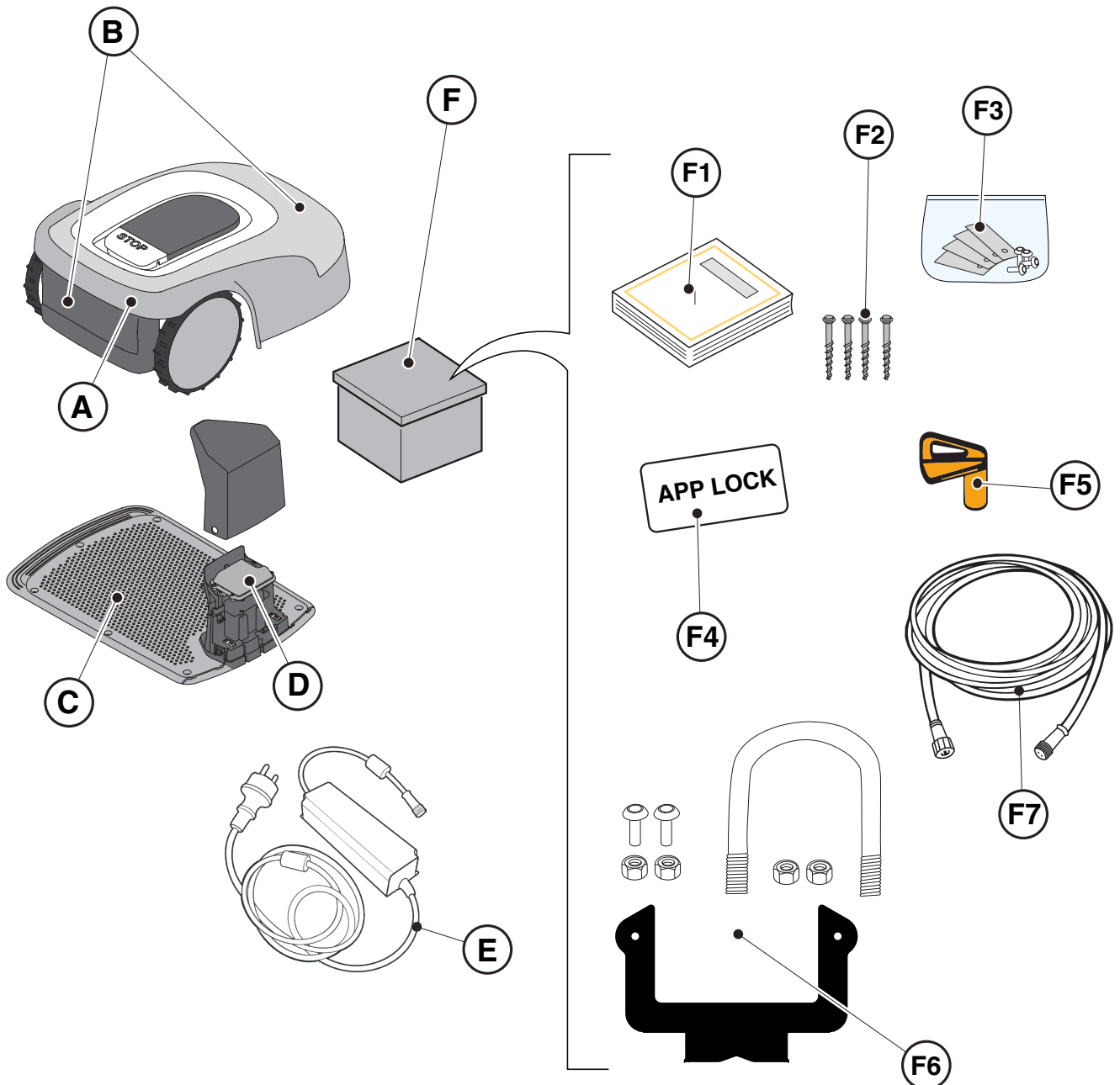
---



### 3.2.2. HOVEDKOMPONENTER

- (A) Robotgressklipper
- (B) Batteri/er (avhengig av modell)
- (C) Ladebase
- (D) Satellittreferansestasjon (inne i ladebasen)
- (E) Strømmater for ladebasen

- (F1) Instruksjonshåndbok
- (F2) Festeskruer for ladebasen
- (F3) Blister med klippeblader og festeskruer
- (F4) App Lock etikett
- (F5) Sikkerhetsnøkkel
- (F6) Festebrakett, U-bolt og skruer
- (F7) Skjøteledning på 5 m



## 3.3. UTPAKKING

Nedenfor er alle trinnene for å utføre utpakningen på riktig måte:

1. Åpne robotgressklipperesken;
2. Dra ut strømforsyningsboksen;
3. Pakk ut den øvre pakken med innholdet;
4. Pakk ut robotgressklipperen;
5. Pakk ut ladebasen.



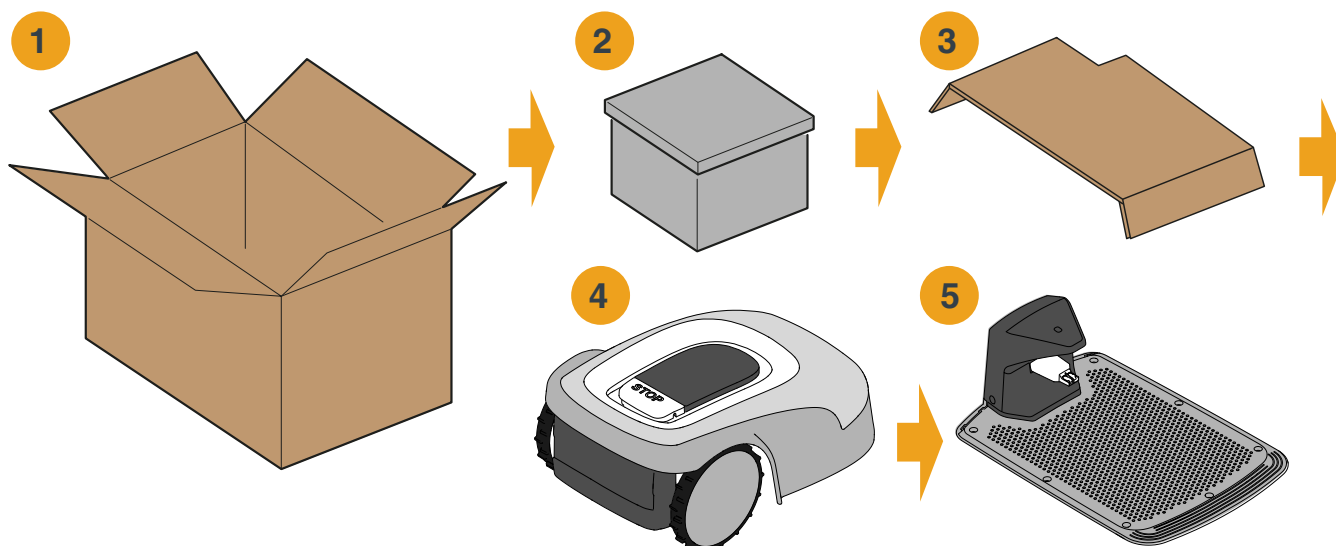
### ADVARSEL:

Forsikre deg om å fjerne alt innpakningsmaterialet fra robotgressklipperen før du bruker den.



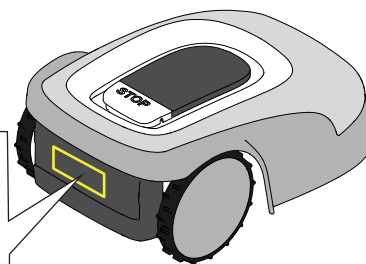
### ADVARSEL:

For å unngå personskader eller ødeleggelse, vær oppmerksom når du pakker ut robotgressklipperen, unngå å komme i kontakt med klippebladene eller andre farlige deler.



### 3.4. SYMBOLER OG SKILT

Symboler på sikkerhetsetiketten:



**ADVARSEL:**

Les brukerveiledningen før du begynner å bruke produktet.



**ADVARSEL:**

Fare for projeksjoner av gjenstander mot kroppen.  
Hold sikker avstand til maskinen under bruk.



**ADVARSEL:**

Før aldri hender eller føtter inn i klippeinnretningens kasse.  
Fjern utkoblingsenheten før du arbeider på maskinen eller før du løfter den.



**ADVARSEL:**

Før aldri hender eller føtter inn i klippeinnretningens kasse.  
Ikke klatre opp på maskinen.



**FORBUD:**

Ikke bruk høytrykksspyler på maskinen til å rengjøre eller vaske den.



**FORBUD:**

Forsikre deg om at det ikke er mennesker (spesielt barn, eldre eller funksjonshemmede) og kjæledyr i arbeidsområdet mens maskinen er i drift.  
Hold barn, kjæledyr og andre mennesker på trygg avstand når maskinen er i drift.

Symboler på modelletikettene:



Enhet med isolasjonsklasse III, drevet av batteri (robotgressklipper) eller via spesiell strømforsyning (ladebase og referansestasjon).



Bruk den originale strømforsyningen med egenskapene angitt på typeskiltet.



Symbol for likestrømforsyning.

**IPXX** Grad av beskyttelse mot inntrengning av faste kroppene og vann.

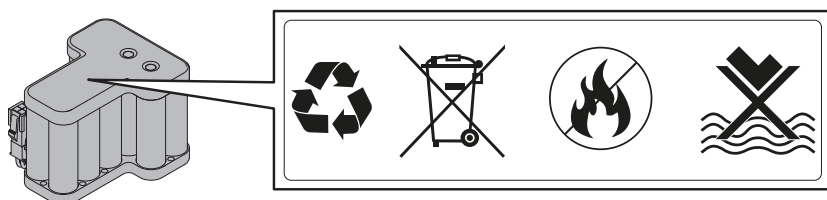


Avfall fra elektrisk og elektronisk utstyr skal gis til egnede anlegg for resirkulering og deponering.



Garantert lydeffektnivå

Alle symbolene på batteriet er vist nedenfor:



**ADVARSEL:**

Les brukerveiledningen før du begynner å bruke produktet.



Ikke kast batteriet som vanlig husholdningsavfall.  
Lever batteriet inn til relevante godkjente innsamlingsentre.



Ikke kast batteriet i ild og ikke utsett det for varmekilder.

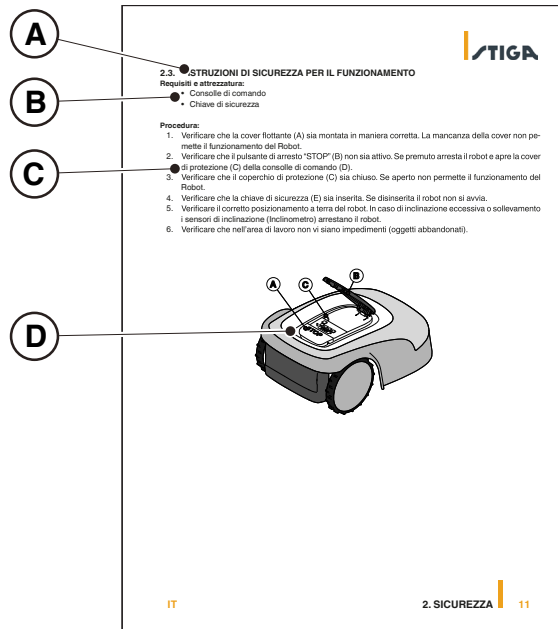


Ikke legg batteriet i vann, og ikke utsett det for fuktighet.

### 3.5. GENERELLE INSTRUKSJONER FOR LESING AV HÅNDBOKEN

Kriteriene som følges for utarbeidelsen av dette dokumentet er beskrevet nedenfor.

1. Navn på tema (A).
2. Krav og utstyr for å utføre prosedyren (B).
3. Beskrivelse av prosedyren (C).
4. Deskriptive bilder av prosedyren (D).



## 4. INSTALLASJON

### 4.1. GENERELL INSTALLASJONSINFORMASJON



**VARSEL:**

**Ikke tukle med, fjerne, unnvike eller omgå de monterte sikkerhetsanordningene.**

---

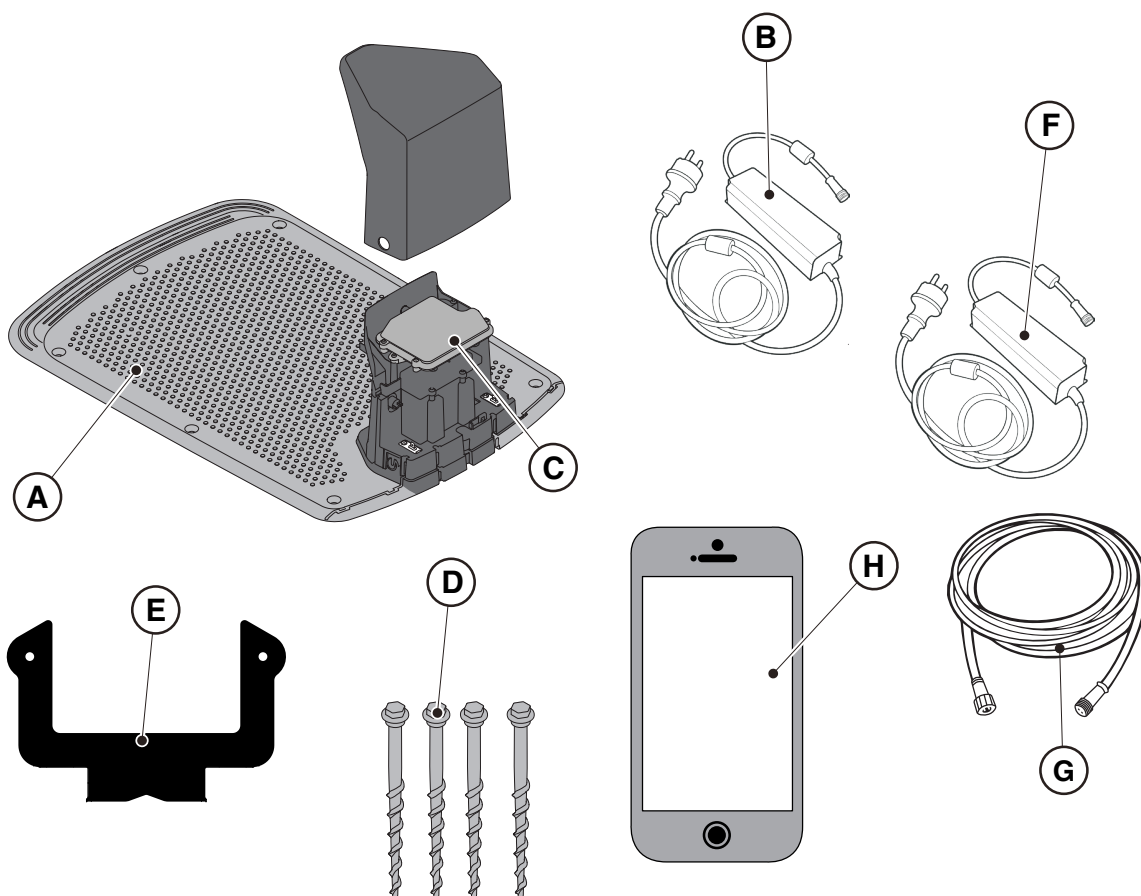
MERK: For mer informasjon om installasjon av produktet, kontakt en STIGA-forhandler.

---

### 4.2. KOMPONENTER FOR INSTALLASJONEN

- (A) Ladebase
- (B) Strømforsyningsenhet
- (C) Satellitreferansestasjon
- (D) Festeskruer for ladebasen
- (E) Brakett for separat feste av satellitreferansestasjonen
- (F) Strømforsyning for separat installasjon av satellitreferansestasjonen (valgfritt)
- (G) Skjøteledning på 5 m
- (H) Mobil (ikke inkludert)

Se Kap. 9 "Tilbehør"





### 4.3. KONTROLL AV INSTALLASJONSKRAV

Nedenfor gjengis hvordan du skal kontrollere de nødvendige kravene og klargjøre hagen før du fortsetter med installasjonen.

#### 4.3.1. KONTROLL AV HAGEN:




- Undersøk hele området for å få riktig inntrykk av hagenes tilstand, hindringer og områder som skal utelukkes.
- Kontroller at plenen som skal klippes er jevn og uten hull, steiner eller andre hinder og, om nødvendig, sett hagen i stand for bruk av maskinen.
- Niveller bakken slik at det ikke dannes pytter som følge av regn.
- Ved den første gangs installasjon må gressets opprinnelige høyde være innenfor driftsområdet til robotgressklipperen: 20-60 mm. Klargjør hagen med en tradisjonell gressklipper om nødvendig.

Robotgressklipperen fungerer ved bruk av et satellittsignal. Satellittsignalets presisjon kan påvirkes av:

- Dersom det forekommer hindringer langs installasjonsområdet eller inne i arbeidsområdet, som for eksempel: trær med tette trekroner, hekker, mur, metallgjerder, bygg og reflekterende overflater slik som glass eller metallvegger.
- Tøffe værforhold, som for eksempel: tett tåke, høyt skydekke, mye nedbør eller snø.

I tilfelle feilfunksjon, flytt satellittreferansestasjonen til et annet område som er fritt for hindringer og/eller utelukk området fra robotgressklipperens arbeidsområde.

#### 4.3.2. KONTROLLER INSTALLASJONEN AV LADEBASEN OG MATEREN:

 <p><b>EL-FARE:</b> For å kunne foreta den elektriske tilkoblingen må det ha blitt lagt opp et strømuttak i nærheten av installasjonsområdet. Forsikre deg om at tilkoblingen til strømmettet gjøres i samsvar med gjeldende regler i landet der apparatet brukes.</p>	 <p><b>EL-FARE:</b> Ikke koble strømforsyningen til et strømuttak hvis støpselet eller ledningen er skadet. Ikke koble til og ikke ta på en skadet ledning før den kobles fra strømforsyningen. En ødelagt ledning kan skape kontakt med spenningssatte deler.</p>
 <p><b>EL-FARE:</b> Den medfølgende kretsen må beskyttes av en differensialbryter (RCD) med en aktiveringsstrøm som ikke overstiger 30 mA.</p>	

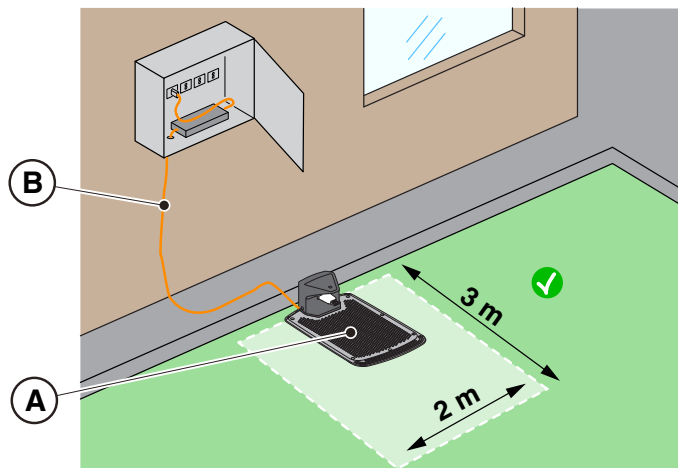
#### Prosedyre:

- Forbered et flatt område for plassering av ladebasen (A). Ladebasen må installeres på et sted som kan nås av satellittsignalet, fortrinnsvis i et område av hagen hvor himmelen er helt synlig og i nærheten av en stikkontakt.
- Sørg for at det er nok plass til å installere ladebasen slik at det i området foran er en hindringsfri stripe minst 2 meter bred og minst 3 meter lang. Bakken må være helt flat og kompakt for å unngå deformering av ladebasens overflate.

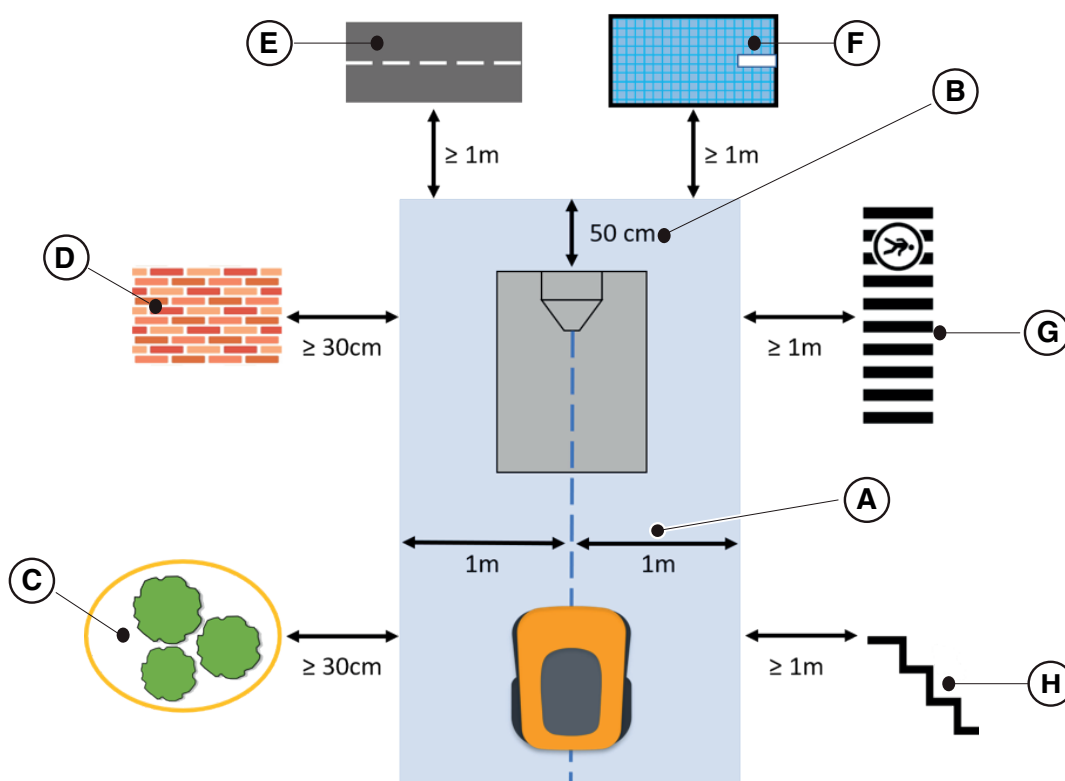


## ADVARSEL:

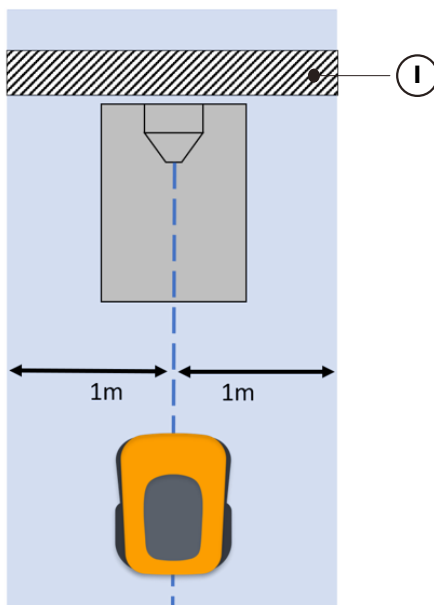
Strømkabelen (B), strømforsyningsenheten, skjøteledningen og enhver annen elektrisk kabel som ikke tilhører produktet, må forbli utenfor klippeområdet for å holde dem unna farlige bevegelige deler og for å unngå skade på kablene som kan bringe dem i kontakt med deler under spenning.



- Robotgressklipperens retur til basen skjer via en virtuell returbane, som inkluderer en manøvreringszone som strekker seg 1 m til høyre og 1 m til venstre for den registrerte banen (A), og som strekker seg 50 cm bak ladebasen (B). Følgende minimumsavstander mellom manøvreringsområdet og de ulike delene av hagen skal overholdes:
  - 30 cm fra hindringer avgrenset av virtuelle perimetre eller soner som ikke skal klippes (C);
  - 30 cm fra ikke-avgrensede faste hindringer eller gjennomgående konstruksjonselementer (D);
  - 1 m fra offentlige veier (E);
  - 1 m fra svømmebassenger (F);
  - 1 kilometer(r) fra turstier (G);
  - 1 m fra klipper eller bratte skråninger (H).



- I tilfelle avstandene ovenfor ikke kan overholdes, skal den virtuelle ryggeruten og området bak ladebasen avgrenses med ufremkommelige bommer (I), dersom det ikke allerede finnes.
- Passasjeområdet til ladebasens strømkabel må være utenfor klippeområdet.



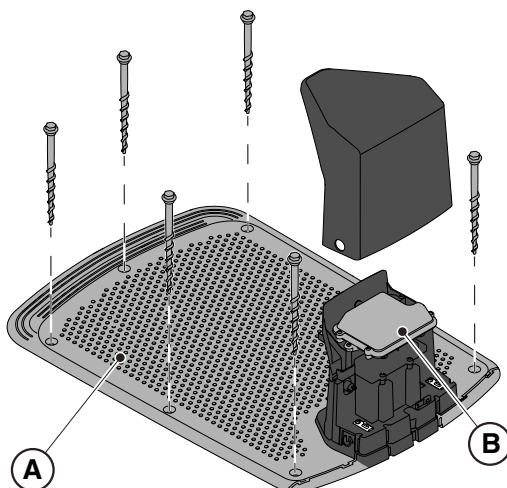
- Når den forlater ladebasen, roterer robotgressklipperen normalt 180° umiddelbart etter at den er løsnet fra ladekontaktene. I noen spesielle tilfeller, der det er strengt nødvendig å installere ladebasen:
  - i nærheten av vertikale strukturer som kan redusere kvaliteten på satellittsignalet.
  - i områder med redusert manøvrerbarhet, som uansett må avgrenses av uoverstigelige barrierer.
 Det er mulig å aktivere, gjennom appen, en lang ryggemanøver (Long Exit), i dette tilfellet rygger robotgressklipperen 2 m før 180°-rotasjonen, for å flytte seg selv til en bedre posisjon både for å utføre manøveren og for mottak av satellittsignalet. Funksjonen for lang rygging (Long Exit) må anses som et hjelpemiddel under noen spesielle installasjonsforhold, og må på ingen måte brukes til å installere ladebasen under baldakiner eller inne i lukkede rom.

---

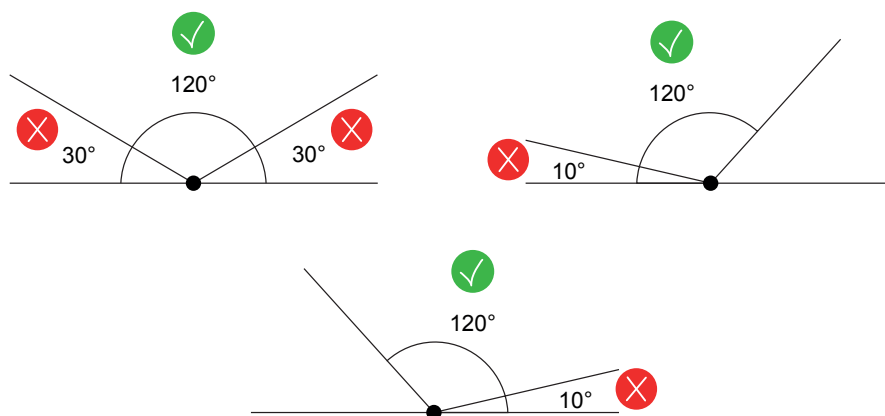
**MERK:** I noen tilfeller, etter at robotgressklipperen har rygget 2 meter, kan den fortsatt befinne seg i mindre enn optimale mottaksforhold for satellittsignaler. Installer ladebasen på et annet i sted i et slikt tilfelle.

---

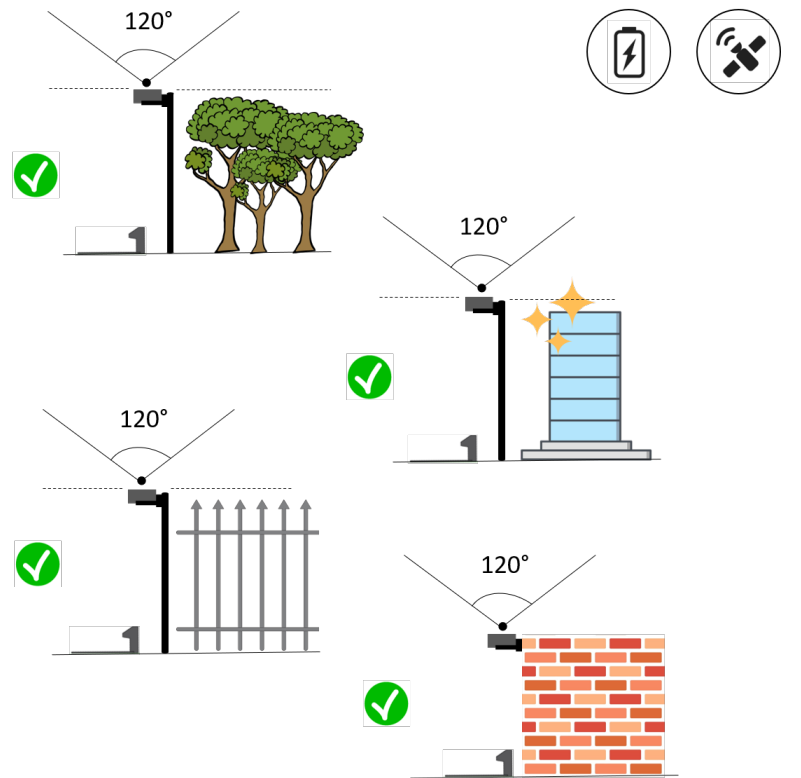
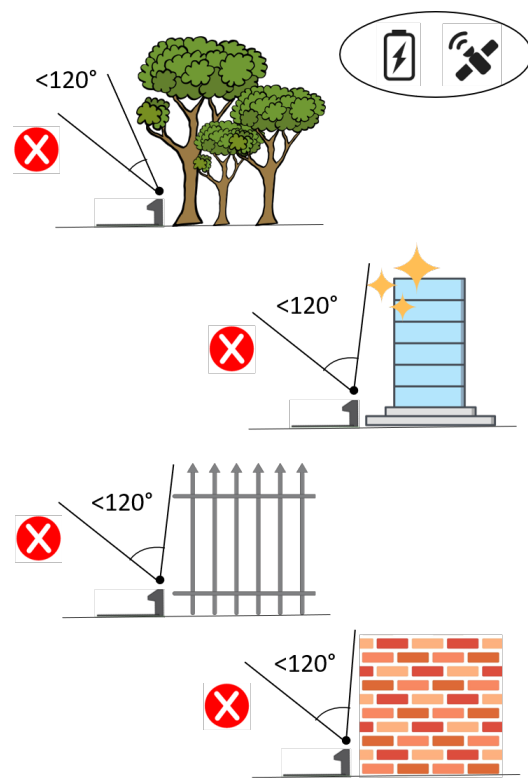
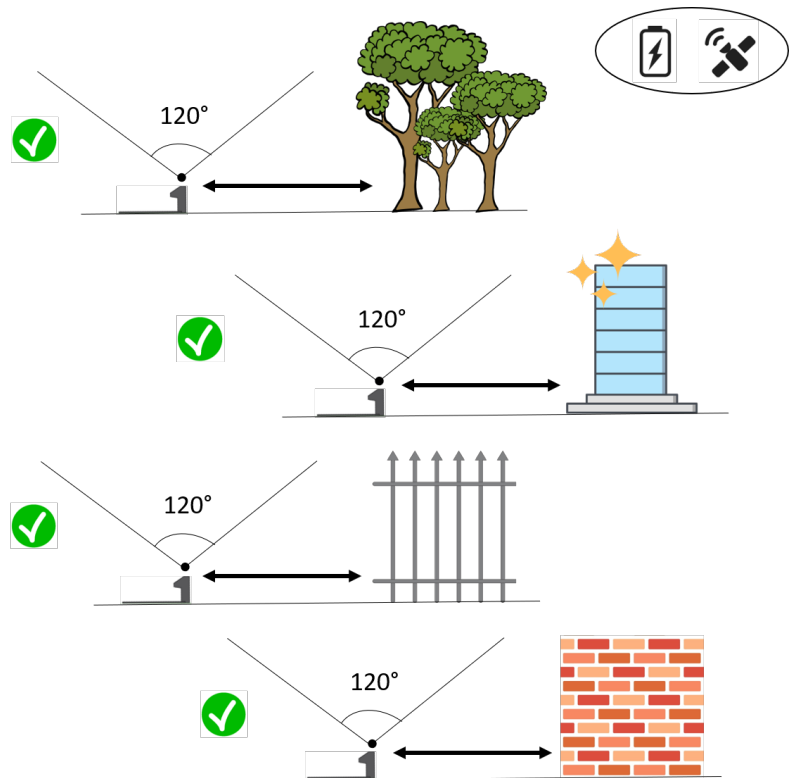
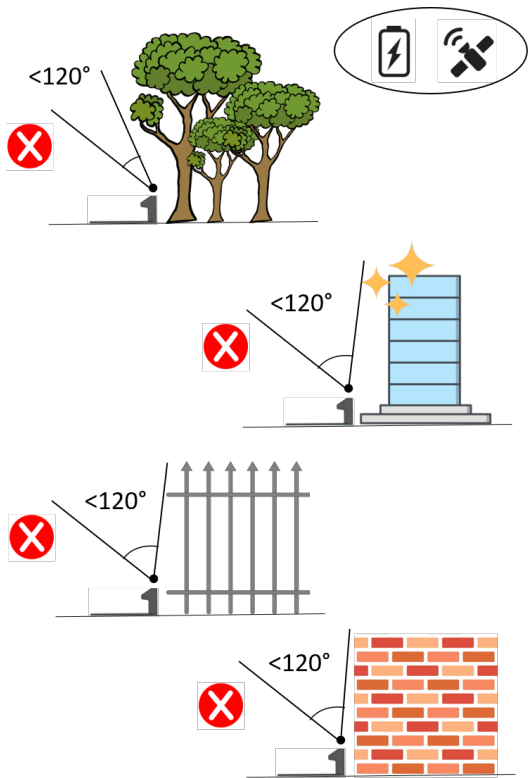
- Ladebasen (A) med satellitreferansestasjonen (B) må plasseres i et område der himmelen er helt synlig. Dersom det finnes hindringer slik som: trær med tette trekroner, hekker, mur, metallgjerder, bygg og reflekterende overflater slik som glass eller metallvegger, må ladebasen med satellitreferansestasjonen installeres langt unna disse forstyrrende elementene, i en posisjon der himmelen er helt synlig.



**MERK:** Himmelen er å betrakte som fullstendig synlig når den er fri for en vinkel på minst 120 grader i alle retninger.



- Hvis ladebasen (A) med satellitreferansestasjonen (B) ikke er plassert i et område der himmelen er helt synlig, er det nødvendig å fjerne satellitreferansestasjonen (B) fra ladebasen (A) og installere den i et område hvor hele himmelen er synlig. Satellitreferansestasjonen (B) må plasseres over de forstyrrende elementene som: trær med tette trekroner, hekker, mur, metallgjerder, bygg og reflekterende overflater slik som glass eller metallvegger. Det kan være nødvendig å koble til med en strømkontakt (se avsn. 4.5.2).

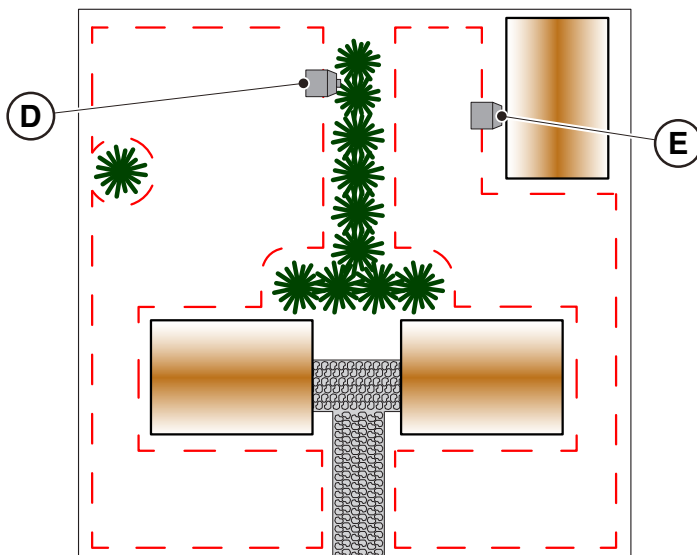


- Forsikre deg om at området som du har valgt for installasjon av ladebasen (D) er minst 400 cm fra ladebasen (E) på en annen robotgressklipper.



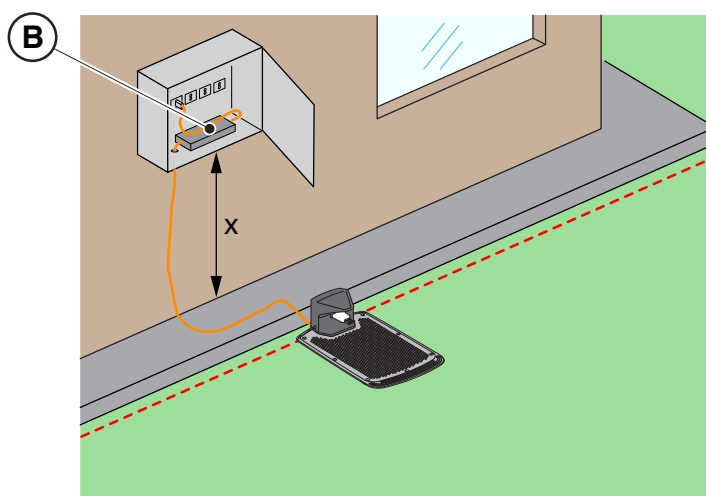
**ADVARSEL:**

Overdreven nærhet mellom to ladestasjoner kan forårsake forstyrrelser.



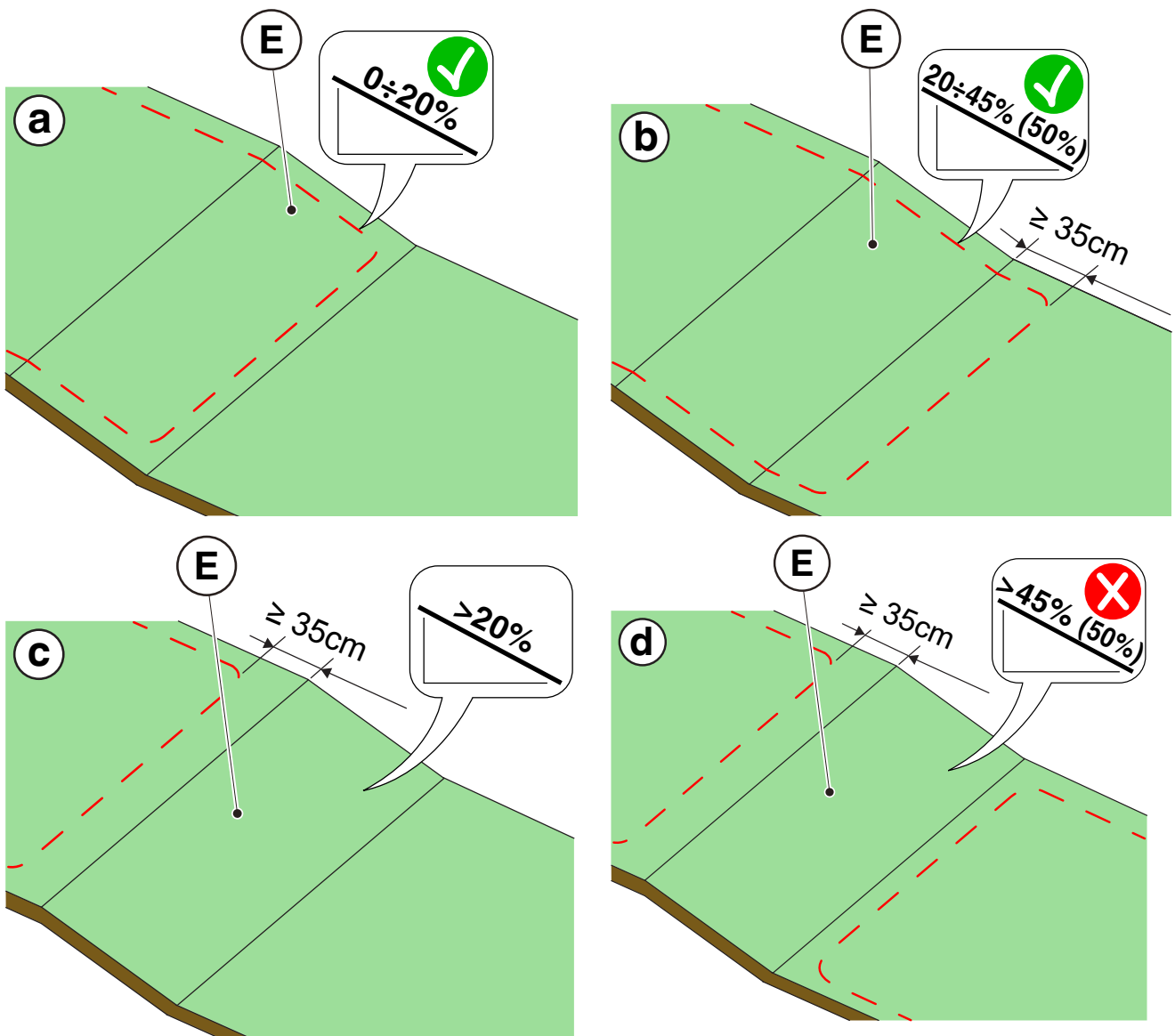
- Gjør klart installasjonsområdet for materen (B) er beskyttes både fra solstråling og på en slik måte at den ikke kan senkes ned i vann under noe slags værforhold.

**MERK:** Det er å foretrekke og anbefales å installere materen (B) i et lukket rom beskyttet mot værforholdene, i en posisjon som ikke er lett tilgjengelig for uvedkommende som for eks. barn ( $X > 160$  cm).



### 4.3.3. KONTROLL FOR DEFINERING AV VIRTUELLE GRENSER:

1. Kontroller at den maksimale hellingen på arbeidsområdet er mindre enn eller lik 45 % eller 50 %, avhengig av modellen (se avsn. 1.2 TEKNISKE OPPLYSNINGER). For å definere de virtuelle grensene, respekter reglene vist på bildene under:
  - a) hvis hellingen er  $\leq 20\%$ , er det mulig å plassere den virtuelle grensen som vist i figuren;
  - b) hvis hellingen er  $> 20\%$  og  $\leq 45\%$  (50%), må installasjonen omfatte det skrånende området som overholder avstanden angitt i figuren;
  - c) hvis hellingen er  $> 20\%$  og det hellende området ikke er en del av den delen av hagen som skal klippes, må avstanden som er angitt i figuren respekteres;
  - d) hvis hellingen er  $> 45\%$  (50%), må det hellende området utelukkes med hensyn til avstanden som er angitt i figuren.





**ADVARSEL:**

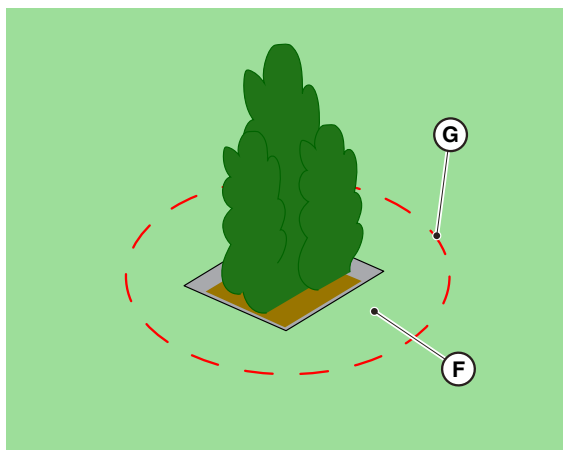
Roboten kan klippe overflater med en maksimal helling på 45 % eller 50 %, avhengig av modellen. Hvis instruksjonene ikke følges, kan roboten gli og forlate arbeidsområdet.



**ADVARSEL:**

Områder med hellinger som er større enn tillatte hellinger kan ikke klippes. Plasser den virtuelle grensen før skråningen, slik at dette området ekskluderes fra plenområdet

2. Kontroller hele arbeidsflaten: evaluer hindringene og områdene som skal utelukkes fra arbeidsområdet (F), som må programmeres som områder som må unngås (G).





## 4.4. KRITERIER FOR AVGRENSNING AV ARBEIDSOMRÅDER OG OVERFØRINGSBANER

### 4.4.1. MINIMUM AVSTAND FOR DE VIRTUELLE GRESENS OG AVSTAND FOR AVGRENSNING

#### Prosedyre:

1. Der det finnes et fortau eller en sti (A) på samme nivå som plenen, kan den virtuelle grensen falle sammen med kanten av fortauet. Det er også mulig å programmere den virtuelle grensen ved å føre robotgressklipperen over kanten av fortauet.
2. Der det finnes et svømmebasseng, dam eller utgraving (B), må den virtuelle grensen programmeres i en avstand på minst 1 meter. Hvis bassenget, dammen eller utgravningen er plassert i enden av en skråning, må den virtuelle grensen programmeres i en avstand på minst 1,5 meter.
3. Når det gjelder trær med utstikkende røtter (C), må den virtuelle grensen programmeres på en slik måte at den hindrer robotgressklipperen i å passere på ujevne overflater.
4. Den virtuelle kanten må programmeres slik at robotgressklipperen holder seg i en avstand på minst 30 cm fra områder med grus eller pukk (D).
5. Ved hellinger må det som står det som står gjengitt i avsn. 4.3.3.
6. Ved sammenhengende konstruksjonselementer (vegger, gjerder, hekker osv.) med en høyde over 50 cm, må den virtuelle grensen programmeres i en avstand på minst 40 cm fra dem (E).
7. I alle andre tilfeller kan den virtuelle grensen bestemmes på grunnlag av størrelsen på maskinen, med tanke på en minimumsavstand på 30 cm mellom robotgressklipperen og hindringen (F).
8. Ved avgrensning av hindringer mindre enn 150 cm fra hverandre (G), avgrens dem som en enkelt hindring med respekt for avstandene som er angitt.



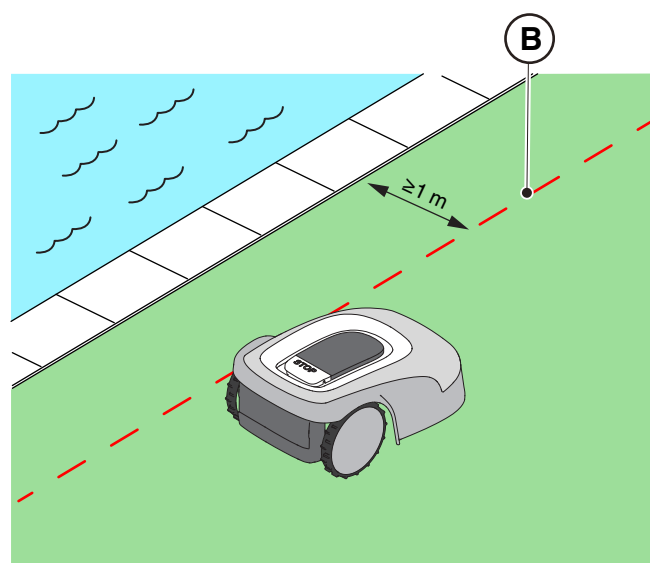
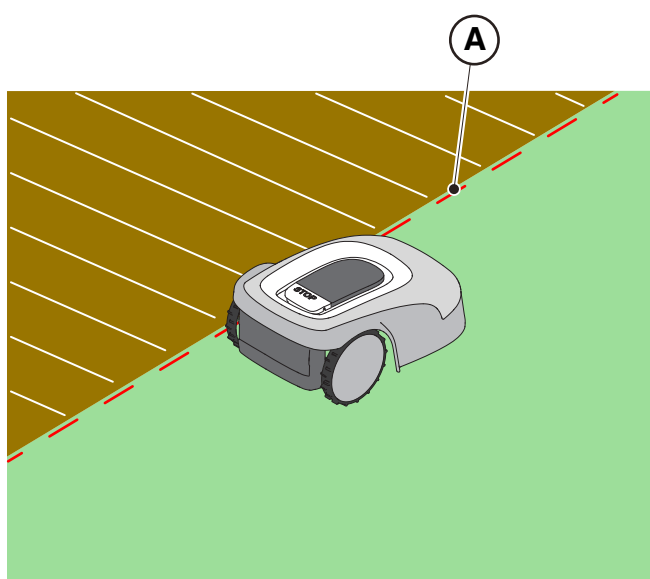
#### VARSEL:

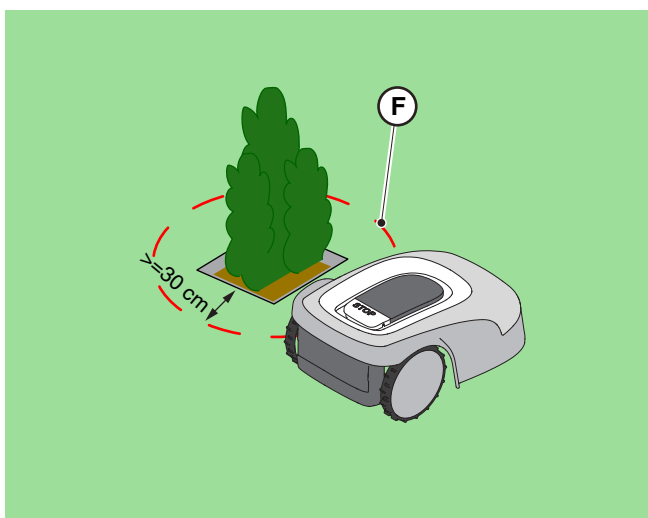
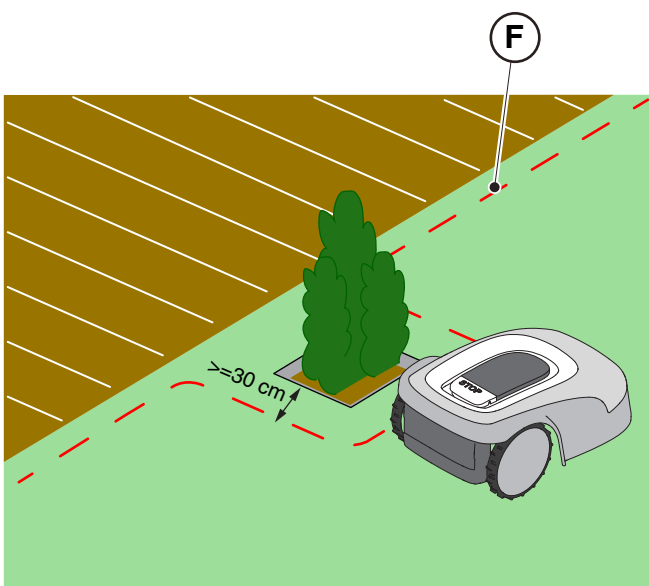
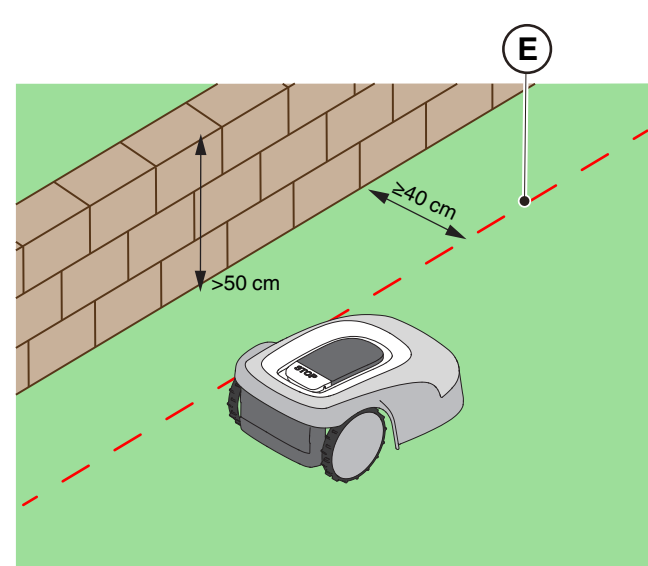
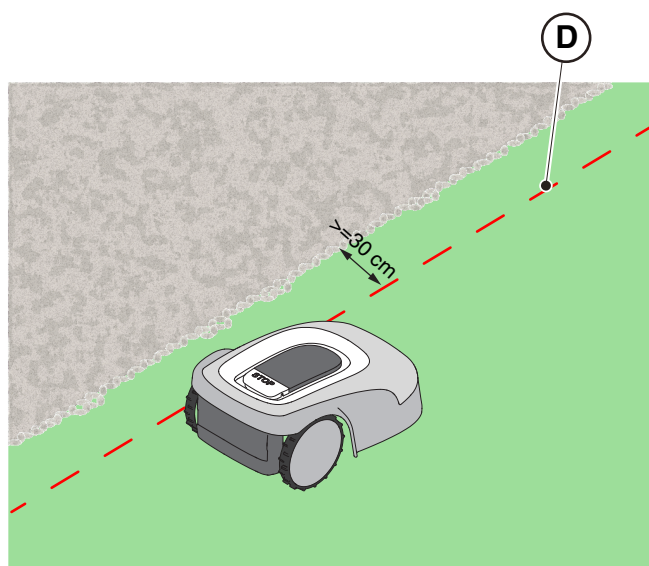
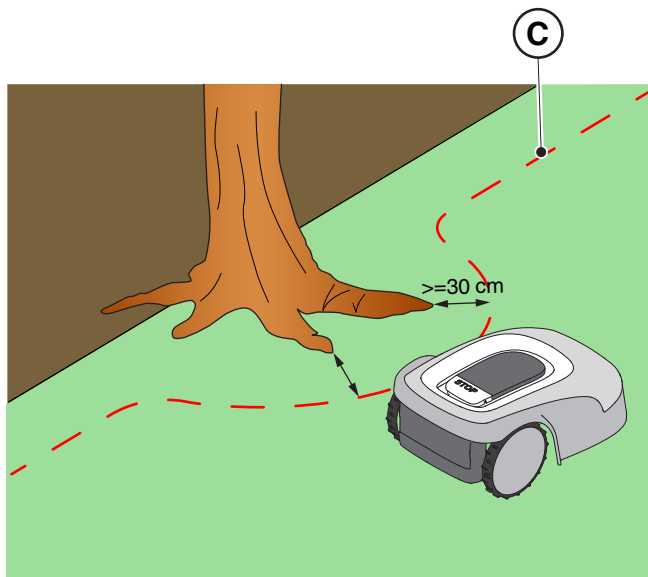
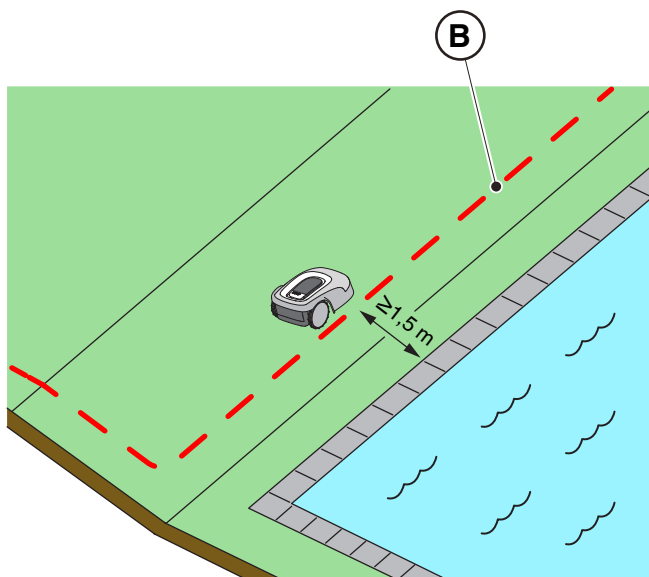
Driftsområdet og generelt områdene som robotgressklipperen kan navigere i, må avgrensnes med et gjerde som roboten ikke kommer seg over.

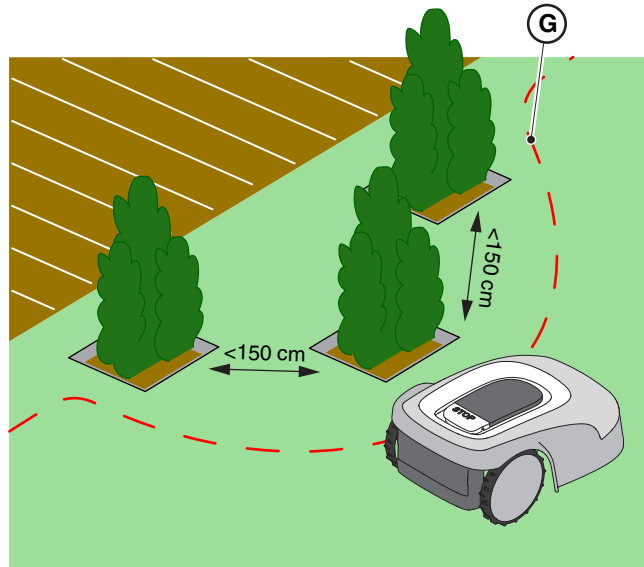


#### ADVARSEL:

Hvis hellingen er større enn 45 % eller 50 %, må det hellende området utelukkes fra klippeområdet (Se avsn. 4.3).



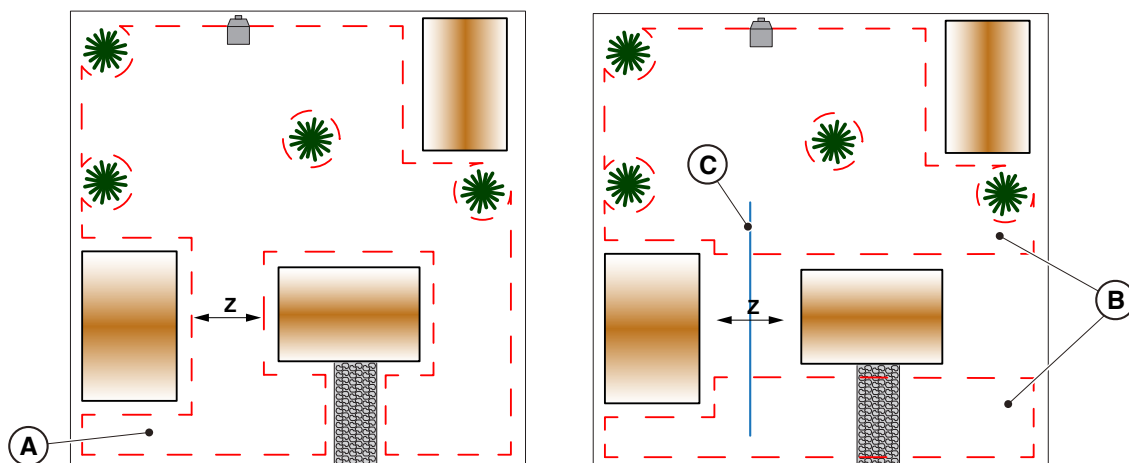




#### 4.4.2. SMALE PASSASJER

##### Prosedyre:

1. Ved smale passasjer må avstanden mellom to virtuelle grenser være  $Z \geq 2$  m (A).
2. I tilfelle av en passasje hvor avstanden mellom de virtuelle grensene ville være  $<2$  m, kan ikke delen av området utenfor flaskehalsen (A) nås automatisk av robotgressklipperen. I dette tilfellet er det nødvendig å programmere to distinkte virtuelle skjæresoner (B) og koble dem til en virtuell overføringsbane (C).
3. Dersom det ikke er mulig å forbinde de to områdene med en virtuell overføringsvei, er delen av området utenfor flaskehalsen (A) å anse som et "Lukket område" (se avsn. 4.4.3).



#### 4.4.3. LUKKEDE OMRÅDER

Områder som ikke kan nås uavhengig av robotgressklipperen via en virtuell overføringsbane, må programmeres som "Lukket område" (alternativ til stede i appen).

Hvert lukket område kan ha et maksimalt overflateareal avhengig av modell (se tabellen med tekniske opplysninger). Hvis du trenger å dekke mer enn det maksimale området et enkelt lukket område kan håndtere, dele overflaten i flere lukkede områder.

Registrering av lukkede områder må følge de samme kriteriene som i avsn. 4.4.1.

Robotgressklipperen må bæres for hånd innenfor hvert lukket område og startes manuelt.

## 4.4.4. OVERFØRINGSBANER

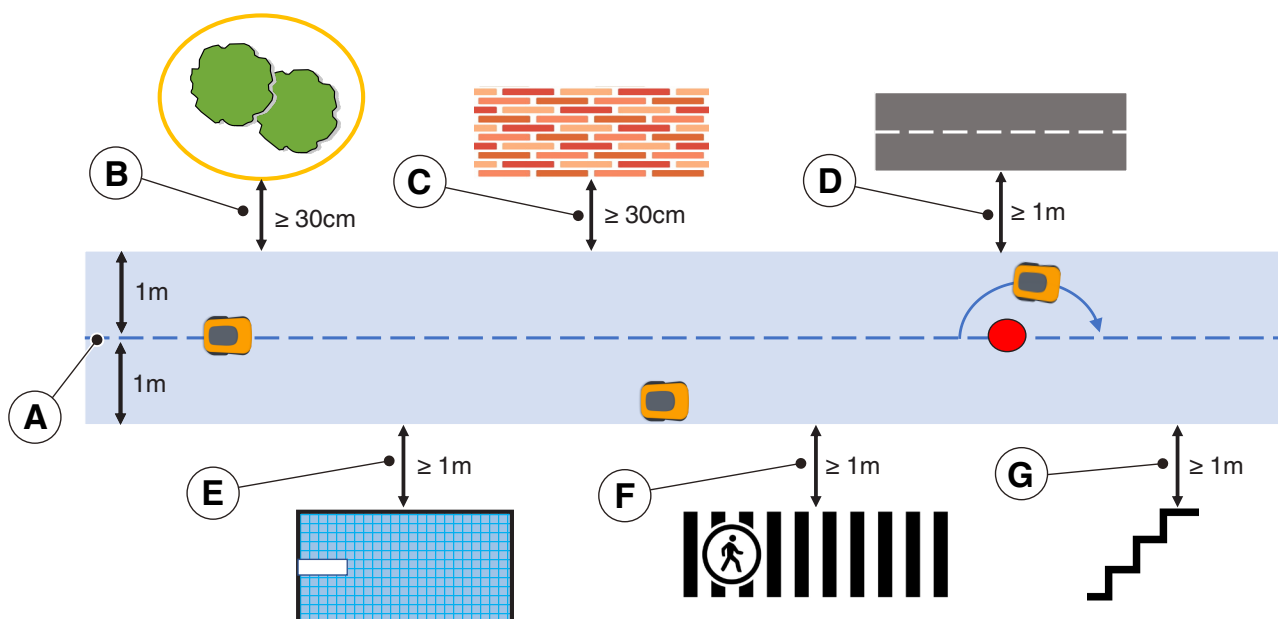
Der det finnes områder i hagen som er adskilt fra hverandre av områder som ikke skal klippes eller hvor det ikke er torv, som stive overflater på samme nivå som hagen, er det mulig å koble sammen områdene som skal skjære gjennom overføringsveier. Robotgressklipperen vil bevege seg fra ett område til et annet mens klippeenheten holdes av.

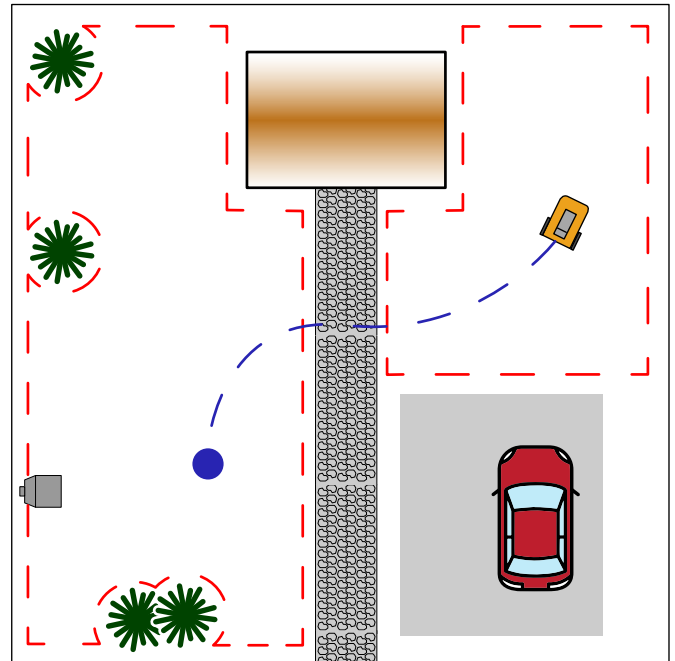
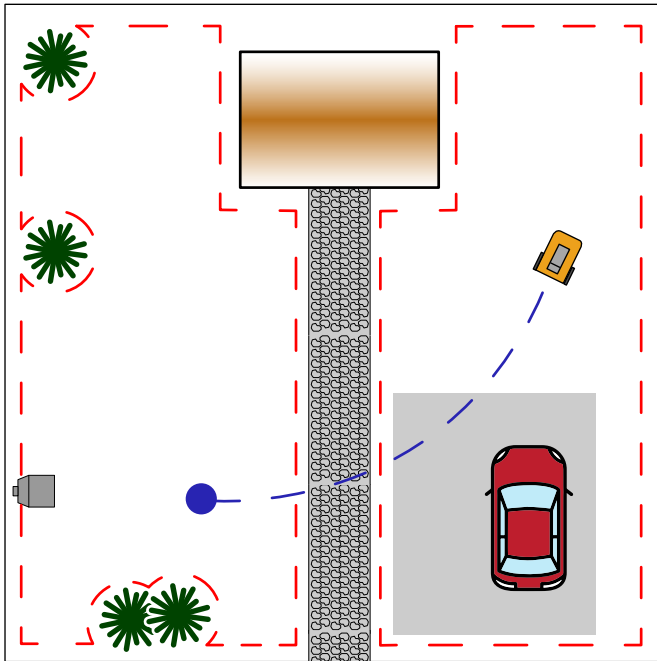
Overføringsbanen kan også brukes til å nå ladebasen når den ikke er installert i et arbeidsområde.

### Prosedyre:









1. Finn, blant de mulige passasjene, den enkleste overføringsveien som lar deg holde størst avstand fra eventuelle hindringer og som ikke krysser områder som vanligvis brukes til parkering, kjøretøytransport eller påvirkes av menneskestrømmer.
2. Overføringsbanen omfatter en manøvreringszone som strekker seg 1 m til høyre og 1 m til venstre for den registrerte banen (A) Følgende minimumsavstander mellom manøvreringsområdet og de ulike delene av hagen skal overholdes:
  - 30 cm fra hindringer avgrenset av virtuelle perimetre eller soner som ikke skal klippes (B);
  - 30 cm fra ikke-avgrensede faste hindringer eller gjennomgående konstruksjonselementer (C);
  - 1 m fra offentlige veier (D);
  - 1 m fra svømmebassenger (E);
  - 1 kilometer(r) fra turstier (F);
  - 1 m fra klipper eller bratte skråninger (G).
3. Overføringsruter må overholde maksimal gradientgrense på 20 %.
4. Ved smale passasjer der de ovenfor nevnte avstandene ikke kan observeres, må passasjen avgrenses med barrierer som ikke kan krysses hvis de ikke allerede er til stede.

**MERK:** Registrerte overføringsbaner innenfor smale passasjer kan ha utilstrekkelig mottak av satellitsignaler, noe som påvirker robotgressklipperens driftsnøyaktighet.








#### 4.5. INSTALLASJON AV KOMPONENTENE

 <p><b>EL-FARE:</b> Bruk kun batteriladeren og materen som er levert av produsenten. Uegnet bruk kan forårsake elektriske støt og/eller overoppheting.</p>	 <p><b>VARSEL:</b> Den medfølgende kretsen må beskyttes av en differensialbryter (RCD) med en aktiveringsstrøm som ikke overstiger 30 mA.</p>
 <p><b>EL-FARE:</b> For å kunne foreta den elektriske tilkoblingen må det ha blitt lagt opp et strømuttak i nærheten av installasjonsområdet. Forsikre deg om at tilkoblingen til strømnettet gjøres i samsvar med gjeldende regler i landet der apparatet brukes.</p>	 <p><b>EL-FARE:</b> Koble til strømforsyningen kun når alle installasjoner er fullført. Slå eventuelt av den generelle strømforsyningen under installasjonen.</p>
 <p><b>VARSEL:</b> Kuttfare for hendene.</p>	 <p><b>VARSEL:</b> Fare for støv i øynene.</p>
 <p><b>PÅBUDT MED VERNEHANSKER:</b> Bruk vernehansker slik at du ikke risikerer å kutte hendene.</p>	 <p><b>PÅBUDT MED ØYEVERN:</b> Bruk vernebriller for å unngå fare for støv i øynene.</p>

## 4.5.1. INSTALLASJON AV LADEBASE

 <p><b>VARSEL:</b> Kuttefare for hendene.</p>	 <p><b>VARSEL:</b> Fare for støv i øynene.</p>
 <p><b>EL-FARE:</b> Koble til strømforsyningen kun når alle installasjoner er fullført. Slå eventuelt av den generelle strømforsyningen under installasjonen.</p>	

### Krav og påbud:

- flatt terreng
- kompakt terreng
- ladebase
- festeskruer
- mater
- hansker
- vernebriller

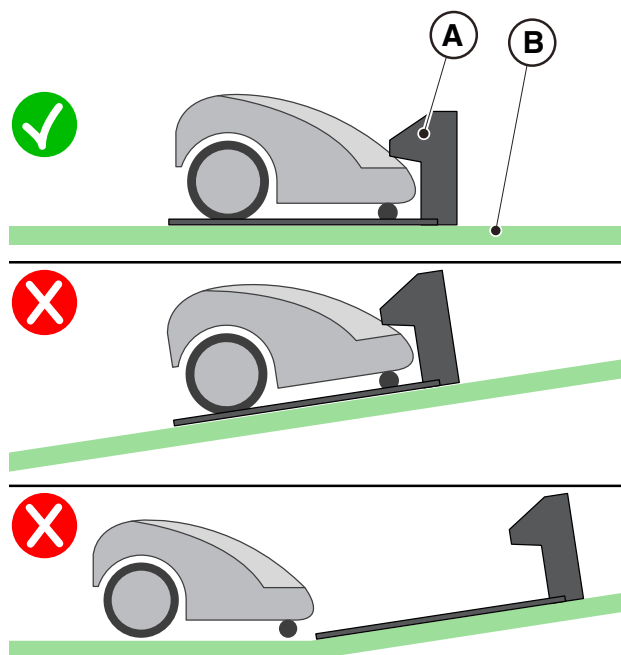
 <p><b>PÅBUDT MED VERNEHANSKER:</b> Bruk vernehansker slik at du ikke risikerer å kutte hendene.</p>	 <p><b>PÅBUDT MED ØYEVERN:</b> Bruk vernebriller for å unngå fare for støv i øynene.</p>
---	---

Ladebasen kan installeres inne i arbeidsområdet eller i et område koblet til den via en overføringsbane.

Sørg for at det er nok plass til å installere ladebasen slik at det i området foran er en hindringsfri stripe minst 1,5 meter bred og minst 3 meter lang.

### Prosedyre:

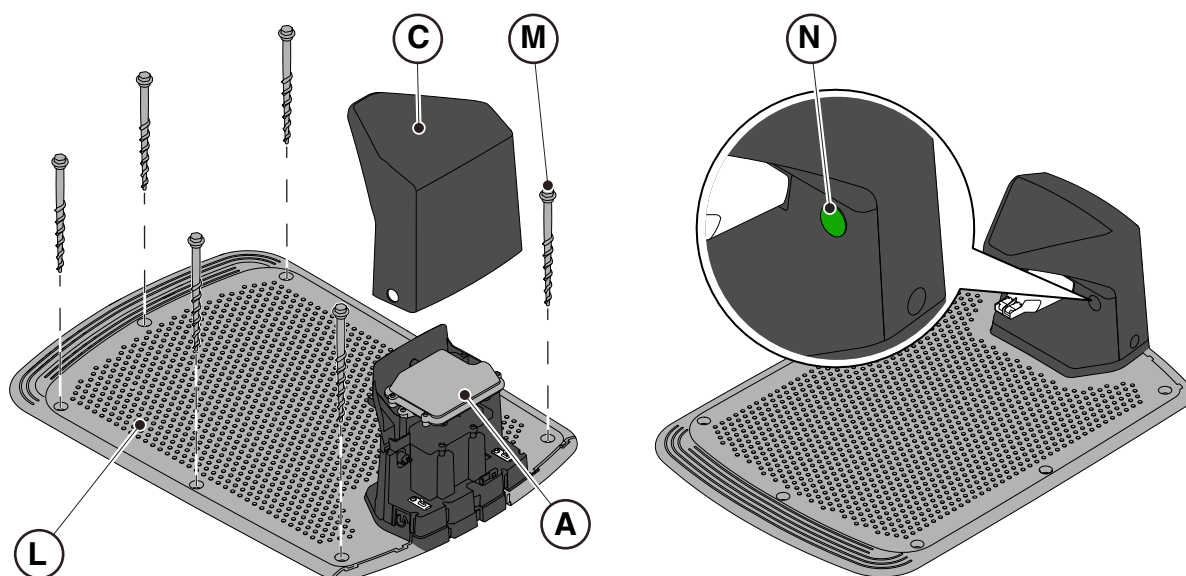
1. Kontroller installasjonskravene som angitt i avsn. 4.3.
2. Du må forberede bakken om nødvendig, slik at overflaten på ladebasen (A) er på samme nivå som plenen (B). Bakken må være helt flat og kompakt for å unngå deformasjon av overflaten på ladebunnen.



3. Fest ladebasen (L) til bakken med festeskruene (M).
4. Kontroller at satellitreferansestasjonen (A) er koblet til ladebasen via sin kontakt:
5. Koble strømforsyningen til ladebasen og skru på kontakten.
6. Koble materens støpsel til strømuttaket.
7. Kontroller at indikatorlampen på ladebasen (N) er tent når robotgressklipperen ikke er i ladebasen (se avsn. 5.4).

**ADVARSEL:**

Strømkabelen, strømforsyningsenheten, skjøteledningen og enhver annen elektrisk kabel som ikke tilhører produktet, må forbli utenfor klippeområdet for å holde dem unna farlige bevegelige deler og for å unngå skade på kablene som kan bringe dem i kontakt med deler under spenning.



MERK: Om nødvendig kan du forlenge kabelen som mater ladebasen ved å bruke skjøteledninger. Det er tillatt å bruke maksimalt to skjøteledninger på 5 meter eller en skjøteledning på 15 meter (Se Kap. 9 "Tilbehør").

**ADVARSEL:**

Robotgressklipperen trenger å motta satellittsignalet også mens den er inne i ladebasen. Dersom du ønsker å installere et vernedeksel over ladebasen, må du kun bruke originale STIGA-deksler. Ikke under noen omstendigheter må deksler i metall installeres over ladebasen.



## 4.5.2. INSTALLASJON AV SATELITREFERANSESTASJONEN

 <p><b>EL-FARE:</b> Bruk kun batteriladeren og materen som er levert av produsenten. Uegnet bruk kan forårsake elektriske støt og/eller overoppheting.</p>	 <p><b>VARSEL:</b> Den medfølgende kretsen må beskyttes av en differensialbryter (RCD) med en aktiveringsstrøm som ikke overstiger 30 mA.</p>
 <p><b>EL-FARE:</b> For å kunne foreta den elektriske tilkoblingen må det ha blitt lagt opp et strømuttak i nærheten av installasjonsområdet. Forsikre deg om at tilkoblingen til strømnettet gjøres i samsvar med gjeldende regler i landet der apparatet brukes.</p>	 <p><b>EL-FARE:</b> Koble til strømforsyningen kun når alle installasjoner er fullført. Slå eventuelt av den generelle strømforsyningen under installasjonen.</p>

Satellitreferansestasjonen (A) leveres med ladebasen og er installert under beskyttelsesdekselet (B). Den drives av ladebasen via en kontakt (C).

Hvis ladebasen (D) ikke er plassert i et område der himmelen er helt synlig, er det nødvendig å fjerne satellitreferansestasjonen (A) fra ladebasen og installere den i et område hvor hele himmelen er synlig. I dette tilfellet må installasjonen av satellitreferansestasjonen (A) utføres gjennom festebraketten (E). For strømforsyningen er det mulig å bruke:

- en skjøteledning på 5 meter (L) inkludert.
- en skjøteledning på 15 meter som må kjøpes separat (L).
- en strømforsyning (F) som kan kjøpes separat og tilkobling til et strømuttak.

Referansestasjonens separate installasjonspunkt må være i en høyde på minimum 2,5 meter over bakken. Gjør klart installasjonsområdet for materen (F) er beskyttes både fra solstråling og på en slik måte at den ikke kan senkes ned i vann under noe slags værforhold.



**ADVARSEL:**

Strømkabelen, strømforsyningsenheten, skjøteledningen og enhver annen elektrisk kabel som ikke tilhører produktet, må forbli utenfor klippeområdet for å holde dem unna farlige bevegelige deler og for å unngå skade på kablene som kan bringe dem i kontakt med deler under spenning.



**ADVARSEL:**

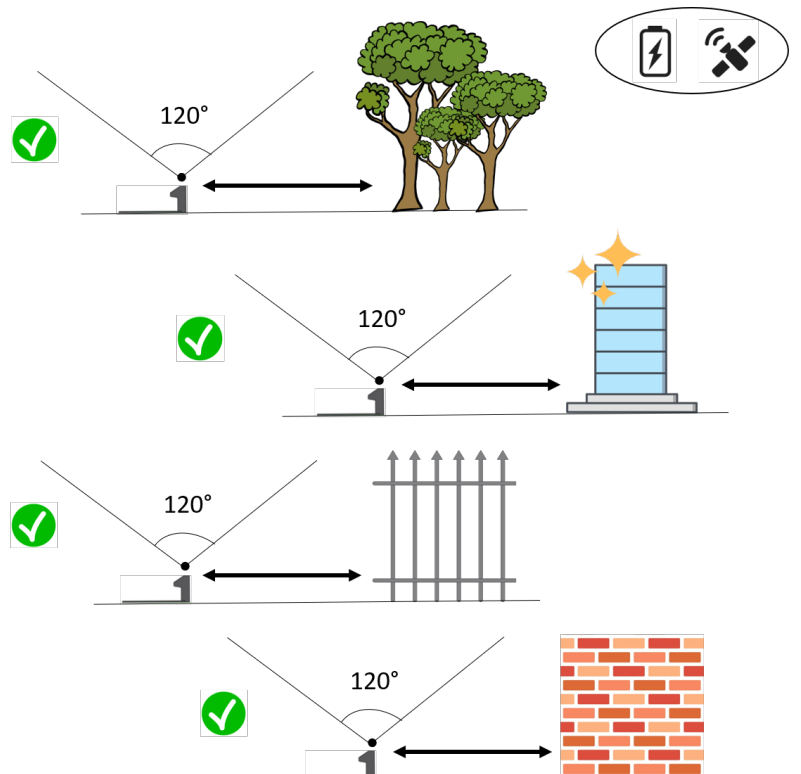
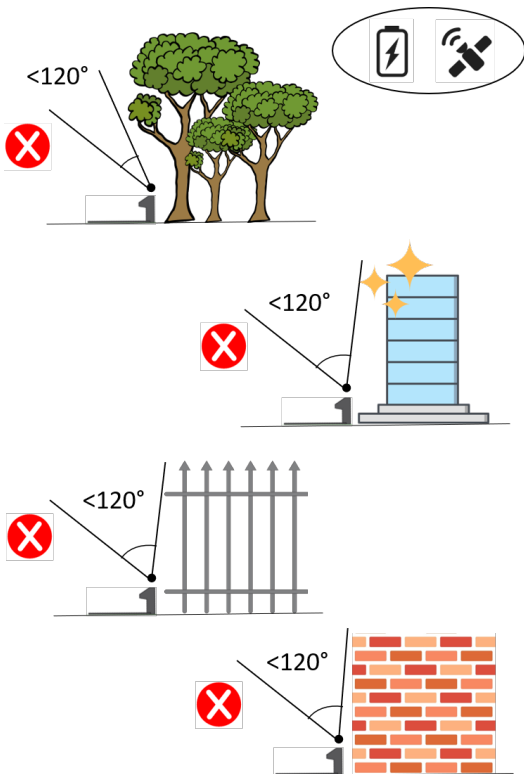
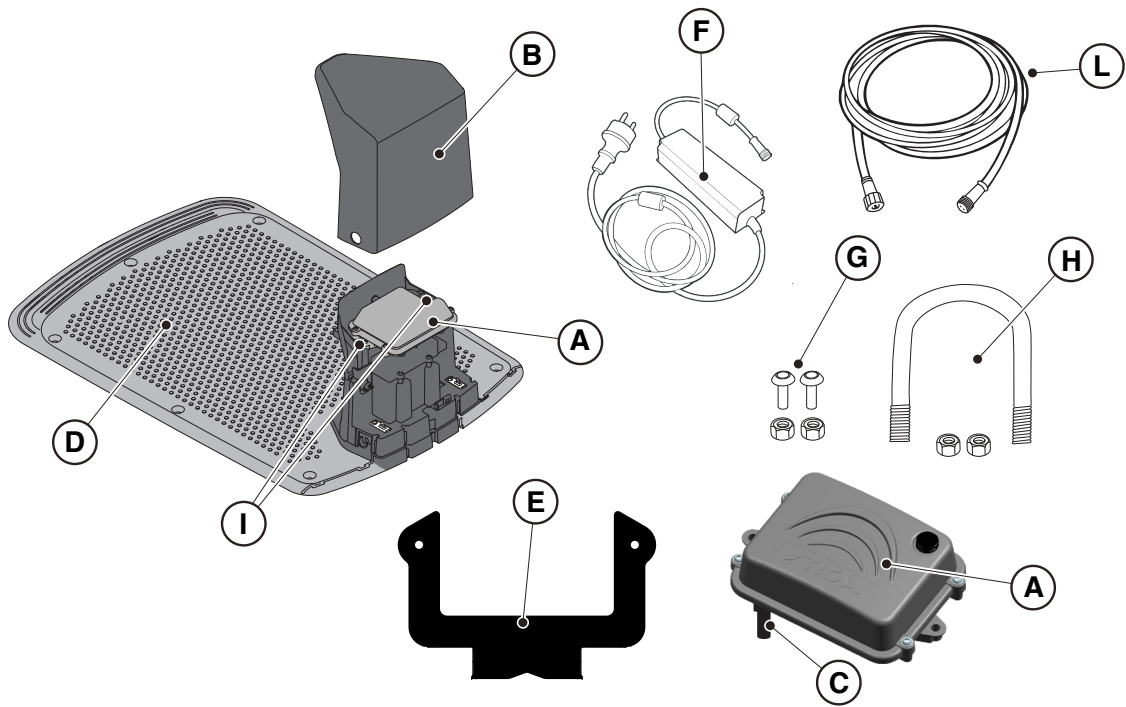
Strømkabelen og strømforsyningen må plasseres slik at de ikke utgjør en fare for barn, mennesker eller dyr.

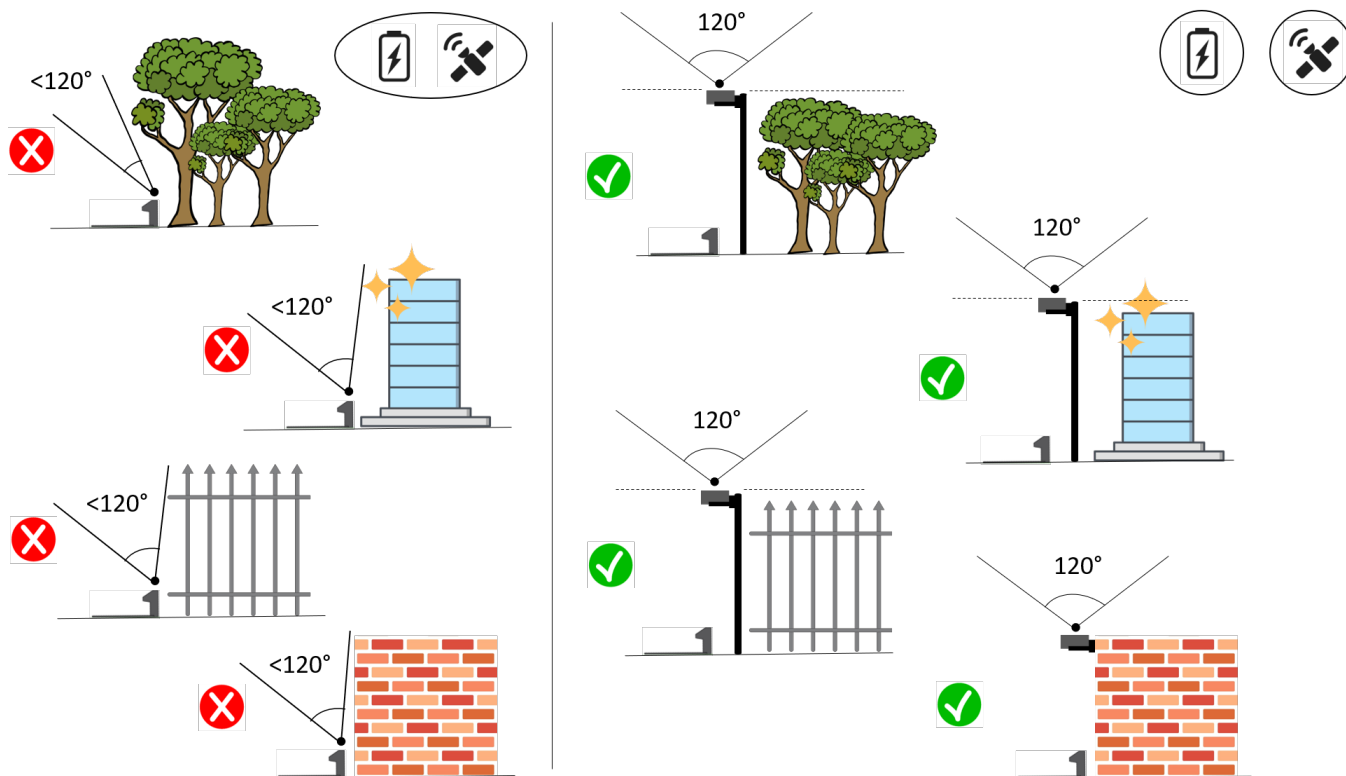


**VARSEL:**

Av sikkerhetsgrunner må satellitreferansestasjonen aldri flyttes etter programmering av virtuelle grenser, overføringsbaner og områder som skal unngås. Robotgressklipperen kan forlate det programmerte arbeidsområdet. Hvis referansestasjonen flyttes, er omprogrammering nødvendig.







## Krav og påbud:

- Satellitreferansestasjonen (A)
- skjøteledning på 5 meter (L) (inkludert).
- skjøteledning på 15 meter (må kjøpes separat) (L).
- Eller strømforsyner (F) (må kjøpes separat).
- Festebrakett (E).
- Skruer for feste av satellitreferansestasjonen på braketten (G).
- U-bolt for å feste braketten til stangen (H) eller skruer for å feste den til veggen (ikke inkludert).

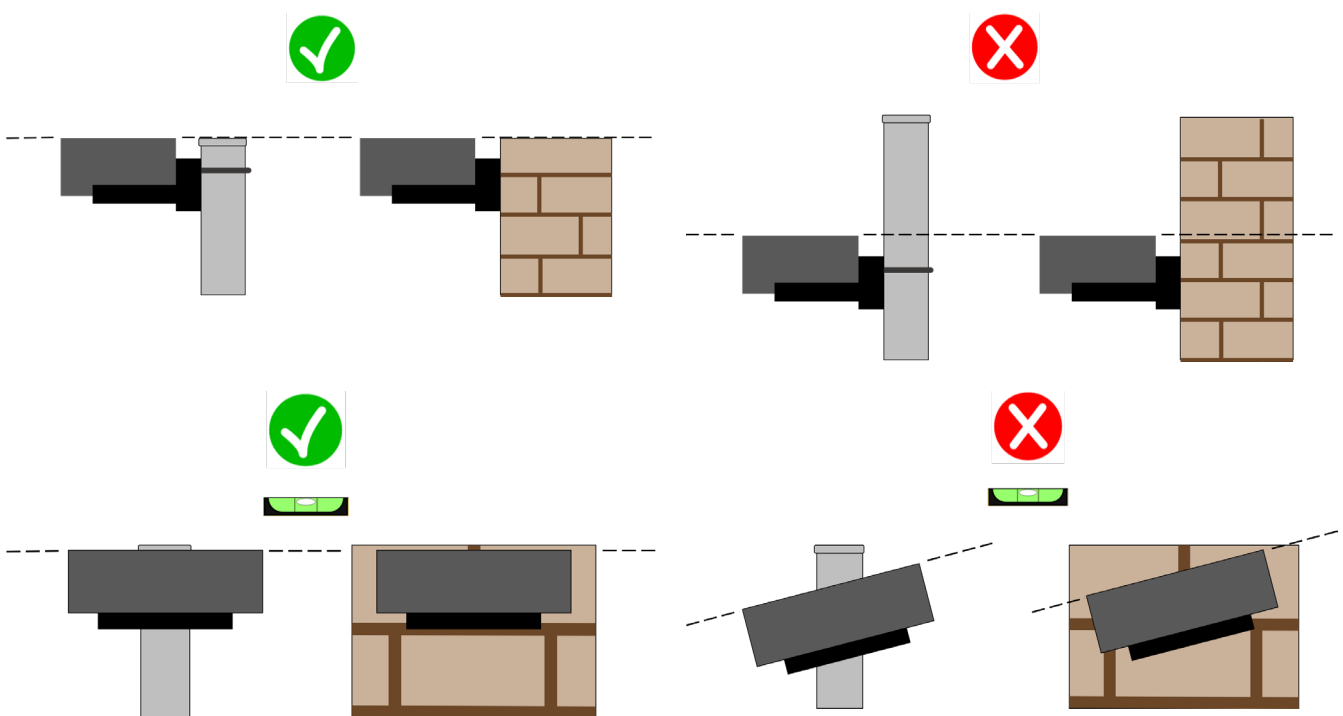
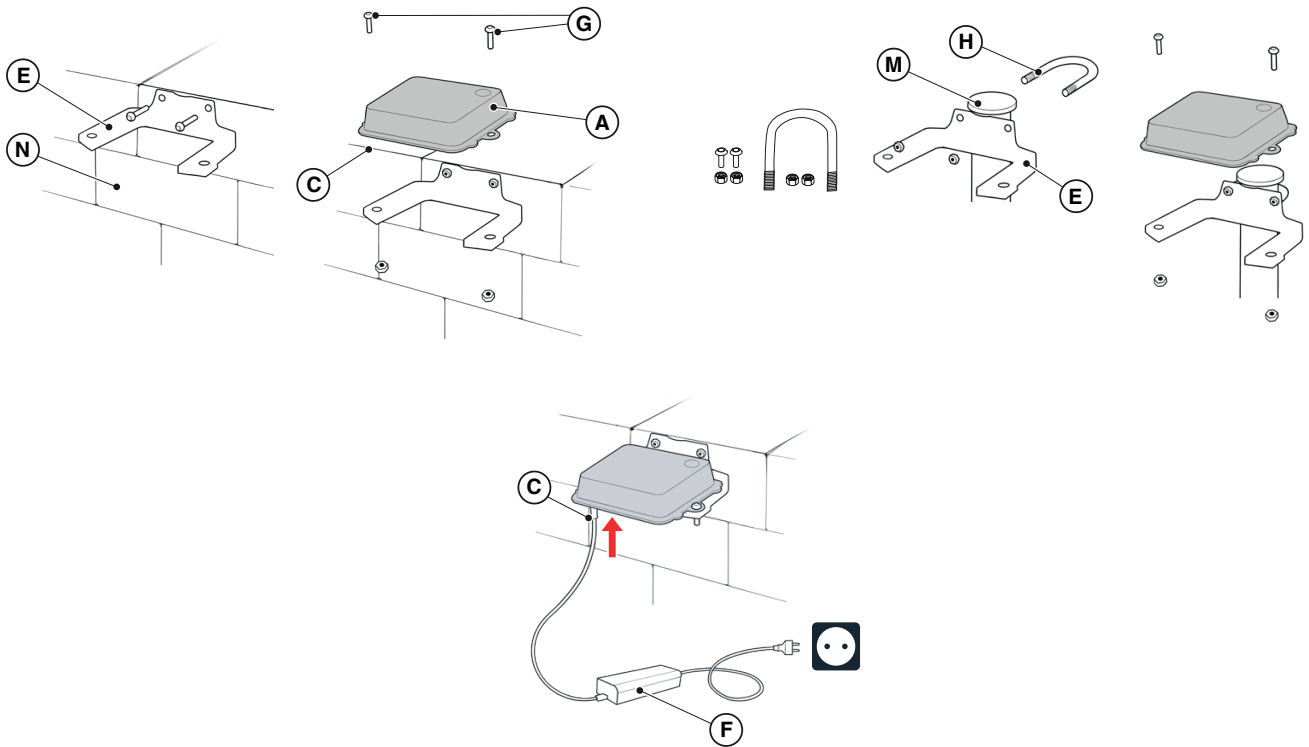
## Krav og påbud:

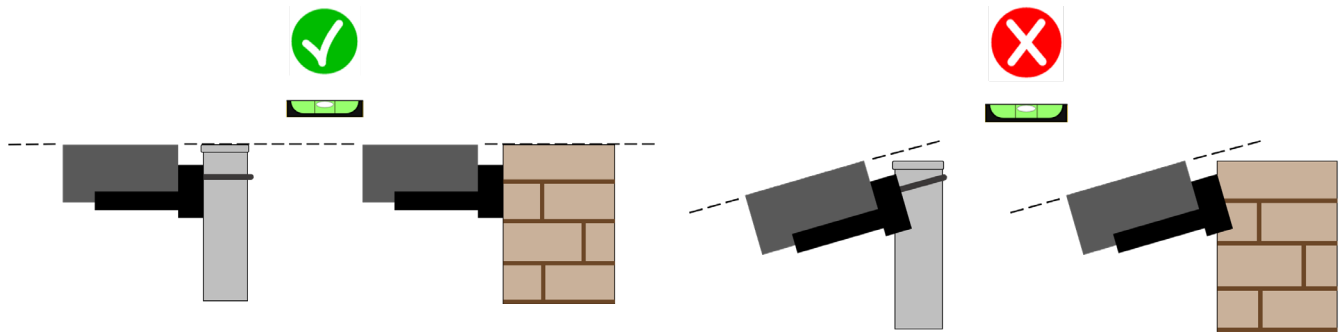
1. Kontroller installasjonskravene i avsn. 4.3.2.
2. Åpne dekselet (B).
3. Koble fra kontakten (C) til satellitreferansestasjonen (A) fra ladebasen (D).
4. Skru ut festeskruene (I) og fjern satellitreferansestasjonen (A) fra ladebasen (D).
5. Fest braketten (E) på en vegg (N) ved hjelp av festeskruene (ikke inkludert), og pass på at den er i vater. Hvis du monterer på en stang (M), bruk den medfølgende U-bolten (H) for å feste braketten (E).
6. Fest satellitreferansestasjonen (A) til braketten (E) med kontakten (C) vendt ned ved hjelp av skruene (G). Sørg for at stasjonen er i helt vannrett posisjon. Man anbefaler en installasjonshøyde på minst 2,5 meter over bakken.
7. Koble satellitreferansestasjonen til strømforsyningen (F) eller til skjøteledningen ved bruk av kontakten (C) og skru til ringmutteren.
8. Fest strømledningen slik at den ikke kan bli skadet eller farlig.
9. Koble strømpluggen (F) til strømuttaket. Dersom du bruker en skjøteledning for å forsyne satellitreferansestasjonen med strøm, må du koble ledningen til den ledige kontakten på ladebasen og skru fast ringen.

MERK: Toppen av satellitreferansestasjonen bør være så nær toppen av veggen eller stolpen som mulig.

MERK: Om nødvendig kan du forlenge kabelen som mater satellitreferansestasjonen med strøm ved å bruke skjøteledninger. Det er tillatt å bruke maksimalt to skjøteledninger på 5 meter eller en ledning på 15 meter (Se Kap. 9 "Tilbehør").

MERK: For å unngå interferens, må satellitreferansestasjonen installeres på minst 400 cm avstand fra andre satellitreferansestasjoner som eventuelt måtte finnes i nærheten.





**ADVARSEL:**

Overflaten eller stolpen som satellitreferansestasjonen er festet på skal være stabil og må ikke bevege seg, svaie eller rotere, for eksempel ved sterk vind eller dårlig vær. Bevegelsen til satellitreferansestasjonen påvirker nøyaktigheten av robotgressklipperens operasjon.



**ADVARSEL:**

Under installasjonen av satellitreferansestasjonen, bruk forsiktig. Det er fare for fall fra store høyder eller fallende gjenstander.



**ADVARSEL:**

Hvis satellitreferansestasjonen flyttes, er det nødvendig å omprogrammere de virtuelle grensene, overføringsveiene og områdene for å unngå via APPEN.



**ADVARSEL:**

Sørg for at satellitreferansestasjonen er i helt vannrett posisjon.

### 4.5.3. LADING AV ROBOTGRESSKLIPPER ETTER INSTALLASJONEN

Lad opp robotgressklipperen før du fortsetter med den virtuelle grenseprogrammeringen.

**Krav og påbud:**

- Ladebase.

**Prosedyre:**

1. Lad robotgressklipperen (Se avsn. 5.5).

---

MERK: Batteriene skal forbli tilkoblet i minst 2 timer første gang de lades.

---

### 4.6. PROGRAMMERING AV VITUELLE GRENSER, OVERØFRINGSRUTER OG OMRÅDER SOM SKAL UNNGÅS

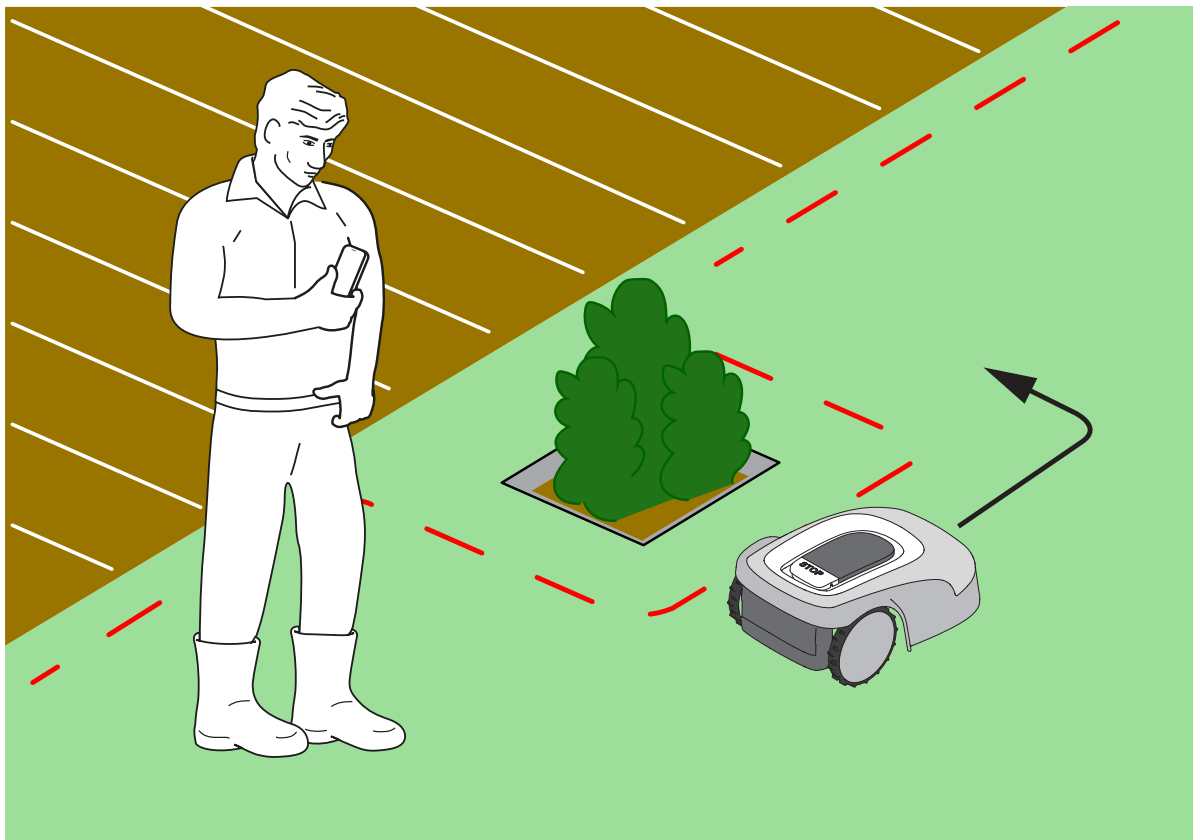
Programmeringen av virtuelle grenser, overføringsveier og områder som skal unngås, gjøres ved å bruke de respektive veiviserprosedyrene i "STIGA.GO"-APPEN. Prosedyren krever at du veileder robotgressklipperen manuelt ved å gå ved siden av den i henhold til de generelle kriteriene angitt i Kap. 4.4.

**Krav og påbud:**

- Android eller iOS mobilenhet koblet til internett (ikke inkludert).

**Prosedyre:**

1. Last ned "STIGA GO"-APPEN fra Google Play Store for Android-enheter eller fra App Store for iOS-enheter.
2. Følg den veiledede prosedyren i APPEN (for mer informasjon se avsn. APP).



**VARSEL:**

Driftsområdet eller banene som brukes av maskinen til å overføre den, må stilles inn slik at de ikke inkluderer offentlige rom, for å unngå skade på personer, ting eller uhell ved kjøretøy.



**VARSEL:**

For sin egen sikkerhet og for å unngå skade på mennesker, dyr eller ting, må operatøren først kjenne til området der robotgressklipperen styres manuelt. Når du kjører roboten, gå forsiktig for å unngå å falle.

## 4.7. PRODUKTETS FUNKSJON OG INNSTILLINGER

Den automatiske driften av robotgressklipperen krever en rekke innstillinger som kan gjøres via en mobil (smarttelefon) iOS eller Android med "STIGA GO" -appen installert.

iOS-appen kan lastes ned fra iOS App Store. Android-appen kan lastes ned fra Google Play Store.

### INNHold

4.7.1.	FORHÅNDSINNLOGGING .....	38
4.7.2.	REGISTRERING (SIGN UP) .....	38
4.7.3.	PARING AV ENHET (PAIRING) .....	38
4.7.4.	FJERNILKOBLING OG AKTIVERING AV SIM-KORT .....	39
4.7.5.	GARASJE OG PRODUKTSIDE (DEVICE PAGE).....	39
4.7.6.	KONFIGURASJON AV LADEBASE.....	40
4.7.7.	KALIBRERING AV LADEBASE .....	40
4.7.8.	FØRSTE GANGS OPPSTART AV ROBOTGRESSKLIPPEREN .....	40
4.7.9.	PROGRAMMERING AV VITUELLE GRENSER, OVERØFRINGSRUTER OG OMRÅDER SOM SKAL UNNGÅS.....	41
4.7.10.	PROGRAMMERING AV RETURBANEN TIL LADEBASEN .....	42
4.7.11.	KART OVER HAGEN .....	43
4.7.12.	ENKEL KLIPPING / PROGRAMMERT (SPOT CUT / SCHEDULED) .....	43
4.7.13.	PROGRAMMERING AV KLIPPEØKTER (MOWING SESSIONS) .....	43
4.7.14.	STYRING AV DATAPAKKE .....	43
4.7.15.	INTEGRERING MED TALEASSISTENTER (AMAZON ALEXA, GOOGLE HOME) .....	43
4.7.16.	TASTATURLÅS (APP LOCK).....	44
4.7.17.	INNSTILLING AV ØNSKET NAVIGASJONSMODUS.....	44
4.7.18.	KANTKLIPPING (BORDER CUT) .....	44
4.7.19.	REGSENSOR.....	44
4.7.20.	PROGRAMVAREOPPDATERING (FIRMWARE UPDATE).....	45
4.7.21.	PROFIL / BRUKERSTYRING / VALG AV FORETRUKKET FORHANDLER / MELDINGER .....	45
4.7.22.	TYVERIALARM .....	45
4.7.23.	ENDRING ELLER SLETNING AV VITUELLE GRENSER, OVERØFRINGSRUTER OG OMRÅDER SOM SKAL UNNGÅS.....	45
4.7.24.	ENDRING ELLER SLETNING AV VITUELLE GRENSER, OVERØFRINGSRUTER OG OMRÅDER SOM SKAL KLIPPES .....	46
4.7.25.	MIDLERTIDIG SONE UTEN KLIPPING.....	46
4.7.26.	HOLD DEG UNNA (STAY AWAY) .....	46
4.7.27.	HINDRINGSVARSEL.....	47

#### 4.7.1. FORHÅNDSINNLOGGING

Ved første gangs innlogging i appen er det mulig å:

- Få tilgang til informasjonssidene om forhandlerne og STIGA-produktene.
- Gjennomføre den første registreringen.
- Logge inn for allerede registrerte brukere.

#### 4.7.2. REGISTRERING (SIGN UP)

"Registrering" -delen tillater brukerregistrering og gir tilgang til alle appfunksjoner.

Brukeren kan logge på ved bruk av sine Google-, Facebook- og Apple -kontoer, eller opprette en ny konto ved å fylle ut de obligatoriske feltene.

Registreringsprosedyren krever en e-postbekreftelse.

#### 4.7.3. PARING AV ENHET (PAIRING)

"Paring av enhet"-delen gjør det mulig, ved bruk av Bluetooth®-tilkobling, å pare mobilen din til robotgressklipperen, til satellittreferansestasjonen og å konfigurere ladebasen.

For å legge til et nytt STIGA-produkt, trykk på "legg til" (+)-knappen og følg den veiledede prosedyren. For å gjøre foreningen må robotgressklipperen og satellittreferansestasjonen være i en avstand på mindre enn 8 meter fra mobilenheten.

Ladebasen, ved installasjon adskilt fra satellittreferansestasjonen, kan konfigureres på et senere tidspunkt. Når tilknytningen er fullført, vises hovedsiden til produktet der du kan få tilgang til de forskjellige menyene som er tilgjengelige.

---

MERK: hvis tilknytningen av ladebasen er vellykket, lyser indikatorlampen i ladebasen med et fast lys når robotgressklipperen er ute av ladebasen. Hvis tilknytningen ikke er utført, blinker indikatorlampen.

---

MERK: etter sammenkobling av alle enhetene, før du bruker produktet, er det nødvendig å utføre "kalibrering av ladebasen", (se avsn. 4.7.5).

---

MERK: hvis robotgressklipperen ikke oppdages av den mobile enheten, må du kontrollere at robotgressklipperen ikke er parett med en annen enhet (Se avsn. 5.3.6).

---

#### 4.7.4. FJERNILKOBLING OG AKTIVERING AV SIM-KORT

Robotgressklipperen er utstyrt med en 3G/4G-tilkoblingsmodul med SIM-kort som muliggjør tilkobling til STIGA-skyen og fjernkontroll av robotgressklipperen. Etter at enheten er koblet sammen med brukerkontoen, må SIM-kortet være aktivert.

##### Prosedyre:

Følg veiviseren for APP-en.

---

MERK: SIM-kortet i produktet tilhører robotens eier. Produktet kan kun kobles til STIGA-skyen ved hjelp av det medfølgende SIM-kortet. Ikke bruk andre SIM-kort.

---

#### 4.7.5. GARASJE OG PRODUKTSIDE (DEVICE PAGE)

"Garasje"-delen viser alle Stiga-produktene knyttet til brukerprofilen.

De tilknyttede produktene vises ved å bla til venstre og høyre mellom de forskjellige skjermbildene.

For hvert av de viste produktene kan du få tilgang til en rekke alternativer som lar deg:

- gi nytt navn til eller slette enheten fra brukerkontoen;
- tilgang til produktinformasjon og håndbøker;
- kontrollere statusen til tilkoblingen til mobilnettverket og statusen til GNSS-signalet til robotgressklipperen og referansestasjonen;
- utføre fastvareoppdateringer.

Fra "Garasje"-delen er det mulig å få tilgang til "Produktsiden" for hvert tilknyttet produkt.

Robotgressklipperens produktside er delt inn i tre deler:

- Robot.
- Innstillinger.
- Min hage.

Delene vises ved å bla til venstre og høyre mellom de forskjellige skjermbildene.

"Robot" delen gjør det mulig å:

- Kontroller robotgressklipperens status (batterinivå, driftsstatus, innstilt klippemodus).
- Start og stopp robotgressklipperen.
- Tving robotgressklipperen til å gå tilbake til ladebasen.
- Start robotgressklipperen på jobb i et område som ikke kan nås uavhengig.
- Kontroller de gjenværende tilkoblingstimene og forny datapakken.

"Innstillinger" delen gjør det mulig å:

- Velg "Enkelt klipp" eller "Programmert" klippemodus.
- Angi eller endre arbeidsplanen.
- Angi eller endre klippehøyden.
- Kalibrer plasseringen av robotgressklipperen i ladebasen.
- Start dvalemodus for vinteroppbevaring.
- Aktiver og velg følsomheten til regnsensoren.
- Aktiver funksjonen for tyverisikring.
- Aktiver tilleggsfunksjoner.

"Min hage"-delen lar deg:

- Ta opp virtuelle grenser, overføringsruter og områder som kan unngås via veivisere i appen.
- Se hagekartet med de registrerte elementene og sanntidsposisjonen til robotgressklipperen.
- Still inn ønsket kutteretning.
- Start robotgressklipperen på jobb i et bestemt område av hagen.

#### 4.7.6. KONFIGURASJON AV LADEBASE

Før du bruker robotgressklipperen, er det nødvendig å konfigurere ladebasen, (se avsn. 4.7.3).

#### 4.7.7. KALIBRERING AV LADEBASEN

Kalibreringsoperasjonen for retur til baseposisjon er obligatorisk og forespurt i appen umiddelbart etter å ha fullført konfigureringen av ladebasen.

Kalibrering lar robotgressklipperen bestemme riktig justering med ladekontaktene ved å bruke avlesningen av radiosignalet som sendes ut av antennen under ladebasen.

Prosedyre:

1. Plasser robotgressklipperen på ladebasen og plugg den inn i ladekontaktene.
2. Løft om nødvendig robotgressklipperen litt i det bakre håndtaket og juster den med ladebasen slik at den er perfekt på linje med den.
3. Kontroller på robotgressklipperens tastatur at det lysende "ALARM"-ikonet er av, hvis ikke, tilbakestill alarmene før du fortsetter (se avsn. 5.3.7).
4. Lukk dekselet.
5. Start kalibreringen i henhold til veiviseren i appen.
6. Vent til kalibreringsbekreftelsesmeldingen er mottatt.

---

MERK: Hvis prosedyren ikke er fullført innen 5 minutter etter tilkobling av robotgressklipperen til ladekontaktene, avbrytes kalibreringen. Det er nødvendig å koble roboten fra ladekontaktene og gjenta prosedyren fra punkt 1.

---

#### 4.7.8. FØRSTE GANGS OPPSTART AV ROBOTGRESSKLIPPEREN

Førstegangs oppstart av robotgressklipperen er obligatorisk og påkrevd i appen:

- Når du starter produktet for første gang.
- Når robotgressklipperen slås på eller startes på nytt.
- Når robotgressklipperen flyttes manuelt.



Fremgangsmåte når du starter produktet for første gang:

1. Ordne robotgressklipperen slik at den kan bevege seg fremover i minst 3 meter uten å møte hindringer.
2. Start oppstarten for første gang som forespurt av appen og vent til prosedyren er fullført. Robotgressklipperen beveger seg fremover ved å ta tre trinn på omtrent 1 m.

Fremgangsmåte ved å slå på eller flytte robotgressklipperen manuelt:

1. Plasser robotgressklipperen innenfor et programmert område, slik at den kan bevege seg fremover i minst 3 m mens den forblir innenfor den virtuelle grensen uten å møte hindringer.
2. Start oppstarten for første gang som forespurt av appen og vent til prosedyren er fullført. Robotgressklipperen beveger seg fremover ved å ta tre trinn på omtrent 1 m.

#### 4.7.9. PROGRAMMERING AV VITUELLE GRENSER, OVERØFRINGSRUTER OG OMRÅDER SOM SKAL UNNGÅS

Før du fortsetter med programmering, sørg for at du har fullført følgende trinn: enhetstilknytning (avsn. 4.7.3), konfigurering av ladebasen (avsn. 4.7.5), kalibrering av ladebasen (avsn. 4.7.6), første gangs oppstart av robotgressklipperen (avsn. 4.7.7).

Programmeringen av de virtuelle grensene til de forskjellige sonene og lukkede områdene, overføringsruter og områder som skal unngås, utføres via de respektive veilede prosedyrene i STIGA.GO-appen. Prosedyren krever at du veileder robotgressklipperen manuelt ved å gå ved siden av den.

Roboten kan styres i to moduser:

- Bruk av virtuell joystick i appen.
- Via tralle-ekstrautstyret kode: 1127-0021-01.

Nedenfor er de mest relevante trinnene:

1. Følg robotens oppstartsprosedyre i APP-en, velg mellom joystick- og Trolley-alternativer.
2. Før robotgressklipperen med virtuell joystick eller trolley til punktet der du vil begynne å programmere.
3. Start registrering av grenser eller virtuelle baner ved å trykke på den aktuelle knappen.
4. Kjør robotgressklipperen med den virtuelle joysticken eller trolley rundt omkretsen eller banen som skal programmeres. Start- og slutt punktet for den virtuelle omkretsen må samsvare. Du kan også registrere perimenter eller virtuelle baner ved hjelp av "punkt-til-punkt"-metoden. I dette tilfellet registrerer roboten omkretsen eller banen som en sekvens av rette linjer mellom punktene valgt av brukeren.



#### **VARSEL:**

**Respekter minimumsavstandene fra hindringer og indikasjonene gitt i avsn. 4.4**

5. Bekreft registreringen.

---

MERK: på slutten av programmeringen av de virtuelle grensene, går robotgressklipperen tilbake hele den virtuelle omkretsen for å sjekke om programmeringen er riktig utført. Dette trinnet er nødvendig av sikkerhetsmessige årsaker og kan ikke unngås. Du kan kun fortsette når robotgressklipperen har returnert til startpunktet for den virtuelle omkretsen.

---

MERK: for å styre ulike områder av hagen på en annen måte, er det mulig å programmere flere virtuelle områder.

---

MERK: Virtuelle grenser må programmeres før programmering av overføringsbaner og unngå områder.

---

---

**MERK:** Ikke flytt robotgressklipperen for hånd, hver manuell bevegelse av robotgressklipperen krever at du gjentar oppstartsprosedyren for første gang.

---

---

**MERK:** dersom ladebasen har blitt installert ved siden av et av klippeområdene, er det nødvendig å styre robotgressklipperen slik at den kjører over ladeplaten når du stiller inn de virtuelle grensene.

---

---

**MERK:** for at robotgressklipperen skal fungere på riktig måte, må du unngå kryss og/eller overlappinger i den virtuelle omkretsen.

---

#### 4.7.10. PROGRAMMERING AV RETURBANEN TIL LADEBASEN

For å la robotgressklipperen komme inn i ladebasen, er det nødvendig å programmere returbanen i henhold til følgende egenskaper:

- Returbanen skal ha en minimumslengde på 3 m.
- Delen som ender i ladebasen må være minst 3 m lang, rett og på linje med midten av ladebasen, (den kan samsvare med hele returbanen).
- Startpunktet for returbanen må være innenfor den virtuelle grensen på minst 1 meters avstand fra omkretsen, slik at robotgressklipperen kan nå den på egen hånd.
- Sluttpunktet faller sammen med robotgressklipperens ladeposisjon.

---

**MERK:** Før du programmerer overføringsruten til ladebasen, må de virtuelle grensene programmeres.

---

---

**MERK:** respekter minimumsavstandene fra hindringer og indikasjonene gitt i avsn. 4.4

---

I noen tilfeller er det mulig å aktivere, via appen, en lang rygging (Long Exit), i dette tilfellet rygger robotgressklipperen 2 m før den roterer 180°. Se avsn. 4.3.2 for ytterligere detaljer.

Prosedyre:

1. Sørg for at den virtuelle grensen til området som overføringsbanen begynner fra er programmert, om nødvendig, utfør oppstarten for første gang.
2. Fra "Min hage"-menyen, velg det programmerte området hvorfra returveien til ladebasen skal starte, velg opprettelse av en ny forbindelse og velg "Ladabase".
3. Kjør robotgressklipperen med joysticken dit du vil begynne å programmere.
4. Begynn å registrere returbanen til ladebasen ved å trykke på den aktuelle knappen.
5. Før robotgressklipperen manuelt med joysticken langs banen som skal programmeres til roboten er koblet til ladekontaktene.
6. Bekreft registreringen.

---

**MERK:** Ikke flytt robotgressklipperen for hånd, hver manuell bevegelse av robotgressklipperen krever at du gjentar oppstartsprosedyren for første gang.

---

---

**MERK:** ladebasen kan også installeres uten klippeområdet. I dette tilfellet vil robotgressklipperen bruke hele returbanen for å returnere til ladebasen og for å nå klippeområdet når den er i drift.

---

---

**MERK:** når programmeringen av returbanen til ladebasen er fullført, går robotgressklipperen tilbake hele den virtuelle omkretsen for å sjekke om programmeringen er riktig utført. Dette trinnet er nødvendig av sikkerhetsmessige årsaker og kan ikke unngås.

---

#### 4.7.11. KART OVER HAGEN

Fra delen "Min hage" kan du få tilgang til hagekartet og se:

- De virtuelle grensene.
- Områder som skal unngås.
- Overføringsbanene.
- Sanntidsposisjonen til robotgressklipperen.
- Plasseringen av ladebasen og dens returbane.

#### 4.7.12. ENKEL KLIPPING / PROGRAMMERT (SPOT CUT / SCHEDULED)

"Enkel klipping/Programmert"-velgeren Innstillinger lar deg aktivere eller deaktivere det planlagte arbeidsprogrammet.

Antallet timer per uke som skal programmeres foreslås av appen, basert på hagens størrelse.

- Dersom den er satt til "Programmert", fungerer robotgressklipperen i henhold til det planlagte arbeidsprogrammet.
- Dersom den er satt til "Enkeltklipp" vil robotgressklipperen utføre kun en enkel arbeidssyklus.

---

MERK: når denne robotgressklipperen avslutter en syklus som dekker hele hagen, går den tilbake til ladebasen og blir der til neste manuelle start.

---



---

MERK: når robotgressklipperen har fullført en enkelt sonedekningssyklus, fortsetter den direkte til neste klippesone.

---

#### 4.7.13. PROGRAMMERING AV KLIPPEØKTER (MOWING SESSIONS)

Delen "Klippeøkter" gjør det mulig å programmere arbeidstiden og dagene for robotgressklipperen. Antallet timer per uke som skal programmeres foreslås av appen, basert på hagens størrelse.

Prosedyre:

1. Fra "Innstillinger"-menyen, velg "Klippeøkter" og velg en ukedag for å angi de ønskede arbeidsøktene.
2. Brukeren har muligheten til å bruke samme arbeidstid flere dager i uken.
3. Arbeidstiden vises i løpet av dagen den er planlagt. Ved å trykke på hver arbeidstid er det mulig å kopiere eller slette den.

#### 4.7.14. STYRING AV DATAPAKKE

"Datapakke"-delen lar deg sjekke de gjenværende timene med tilkobling som er nødvendig for at robotgressklipperen skal fungere.

I denne delen kan du kjøpe tilkoblingspakker direkte.

#### 4.7.15. INTEGRERING MED TALEASSISTENTER (AMAZON ALEXA, GOOGLE HOME)

Integrasjon med en taleassistent lar deg samhandle med robotgressklipperen i henhold til alternativene som er tilgjengelige i appen, for eksempel kan du:

- Starte en arbeidsøkt.
- Stoppe robotgressklipperen mens du klipper gresset og fortsatt arbeidet.
- Tvinge robotgressklipperen til å gå tilbake til ladebasen.
- Spørre om neste planlagte arbeidsstarttidspunkt.
- Spørre om robotgressklipperens status.
- Spørre om de gjenværende timene med tilkobling.

---

MERK: integrasjonen av robotgressklipperen med en taleassistent gjøres ikke via Stiga.Go-appen, men må angis via selve taleassistentappen

---

## 4.7.16. TASTATURLÅS (APP LOCK)

For å hindre at barn eller uautoriserte personer bruker robotgressklipperen, er det mulig å låse driften via tastaturet. På denne måten er det mulig å styre robotgressklipperen kun via appen.

### Prosedyre:

1. Aktiver eller deaktiver tastaturlåsen/App Lock fra menyen "innstillinger" i appen.

---

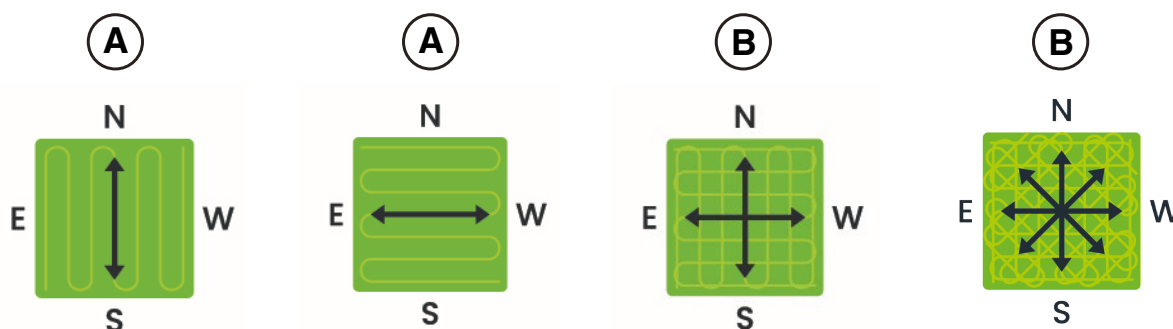
MERK: når funksjonen er aktiv, vil tastaturlåsen forbli aktiv også dersom robotgressklipperen skrur av.

---

## 4.7.17. INNSTILLING AV ØNSKET NAVIGASJONSMODUS

Funksjonen lar deg stille inn navigasjonsmodusen som robotgressklipperen bruker for å bevege seg inne i hagen når den skal klippe gresset.

Det er mulig å velge ulike klipperetninger (A) eller moduser med kombinerte retninger (B). Du kan også finjustere den valgte skjæreretningen for å justere den med alle hagestrukturer eller -former. Justeringen kan utføres i et område mellom  $-90^\circ$  og  $+90^\circ$ , med en nøyaktighet på  $0,1^\circ$ .



Endring av navigasjonsmodus utført av brukeren i et område der robotgressklipperen allerede har begynt å klippe men som enda ikke er ferdig, gjelder fra etter at klippingen i det gjeldende området er ferdig.

### Prosedyre:

1. Velg ønsket navigasjonsmodus i menyen "innstillinger" i appen.
2. Juster om nødvendig skjæreretningen med "+" og "-" tastene til ønsket justering er oppnådd.

## 4.7.18. KANTKLIPPING (BORDER CUT)

"Kantklipping"-deling, hvis den er aktivert, muliggjør kutting av hagekanten og områder som ikke klippes. Kantklippingen utføres av robotgressklipperen etter at den har klippet ferdig det programmerte arbeidsområdet.

### Prosedyre:

1. Aktiver "kantklipping" funksjonen fra menyen "innstillinger" i appen. Det er mulig å aktivere funksjonen separat for hver programmert virtuell sone eller klippefri sone.

## 4.7.19. REGNSENSOR

Med "Regnsensor" funksjonen kan du aktivere eller deaktivere regnsensoren på robotgressklipperen. Regnsensoren kan stilles inn på tre forskjellige følsomhetsnivåer. Jo høyere følsomhet, jo lengre opphold i basen ved regn.

Lav følsomhet: 4 timer, Middels følsomhet: 8 timer, Høy følsomhet: 12 timer.

**Prosedyre:**

1. Aktiver funksjonen fra menyen "innstillinger" i appen.

**4.7.20. PROGRAMVAREOPPDATERING (FIRMWARE UPDATE)**

Produktfastvareoppdateringer, hvis tilgjengelig, varsles på produktvisningssiden i "Garasje".

De tilgjengelige oppdateringene utføres i rekkefølge i rekkefølgen: robotgressklipper, referansestasjon, ladebase.

Hold telefonen nært enheten som oppdateres under oppdateringen. Oppdateringen av hver enhet tar fra 10 til 20 minutter.

Brukeren kan også få tilgang til menyen på produktvisningssiden i "Garasje" for å se etter oppdateringer og tvinge frem fastvareoppdateringen.

**4.7.21. PROFIL / BRUKERSTYRING / VALG AV FORETRUKKET FORHANDLER / MELDINGER**

Fra "Profil"-delen kan du endre kontodetaljene dine og endre passordet ditt.

Hovedbrukeren som utførte den første registreringen kan invitere og styre andre brukere av robotgressklipperen.

Den inviterte brukeren må laste ned appen på mobilenheten og må registrere seg.

Avsnittet "Dealer" lar deg velge din lokale forhandler.

I avsnittet "Meldinger" kan du få se meldinger\informasjon.

**4.7.22. TYVERIALARM**

Denne funksjonen lar deg motta et varsel når robotgressklipperen forlater arbeidsområdet. Dersom funksjonen er aktiv, vil robotgressklipperen konstant overvåke hvor langt den befinner seg unna den virtuelle omkretsen. Når robotgressklipperen fjernes lengre bort enn 100 meter fra den virtuelle omkretsen:

- Robotgressklipperen sender et varsel til brukerens mobil via Stiga.GO-appen.
- Inne i appen er det mulig å se robotgressklipperens faktiske posisjon og spore dens bevegelser.
- Det er ikke mulig å starte robotgressklipperen for klipping så lenge den er utenfor den virtuelle omkretsen sin.

---

MERK: Tyverialarm-funksjonen forblir aktiv også dersom robotgressklipperen skrus av. I dille tilfellet vil et varsel om tyveri og robotgressklipperens posisjon sendes når robotgressklipperen skrus på.

---

**Prosedyre:**

1. Aktiver funksjonen fra menyen "innstillinger" i appen. Forsikre deg om at varslene fra Stiga.GO-appen er aktivert på mobilen din.
2. Aktiver "tyveri"-varselet i sidepanelet til Stiga.go-appen.

**4.7.23. ENDRING ELLER SLETNING AV VITUELLE GRENSER, OVERØFRINGSRUTER OG OMRÅDER SOM SKAL UNNGÅS.**

Du kan endre den virtuelle omkretsen av de forskjellige sonene på to måter:

- Sletting av element: elementet er fullstendig slettet og en ny post er nødvendig.
- Endring av elementet: det er mulig å redigere kun en del av elementet uten å slette det helt.

Hvis det er nødvendig å endre overføringsrutene eller områdene som skal unngås, må du slette dem og deretter registrere dem på nytt.

## Prosedyre:

1. Hvis du vil slette et kartelement, velger du det fra menyen App-innstillinger og trykker på "slett"-knappen.
2. For å endre den virtuelle omkretsen, velg ønsket virtuell sone fra appens «Innstillinger»-meny og trykk på «Rediger»-knappen. Følg deretter veiviseren via appen.

### 4.7.24. ANGI PRIORITET FOR KUTTING AV HAGEOMRÅDER

De forskjellige virtuelle områdene i hagen er kuttet i den rekkefølgen de er registrert.

Klippeprioriteten for de enkelte sonene kan endres for å endre klipperekkefølgen.

## Prosedyre:

1. Velg ønsket virtuell skjæresone fra «Innstillinger»-menyen i appen og dra den til ønsket posisjon i sonelisten.

### 4.7.25. MIDLERTIDIG SONE UTEN KLIPPING

Funksjonen «midlertidig sone uten klipping» gjør det mulig å midlertidig utelukke en del av hagen fra klippeområdet. Det valgbare området skal være en del av omkretsen mellom to brukervalgte punkter A og B og det rette segmentet som forbinder dem. Det valgte området kan ikke krysse overføringsbaner. Robotgressklipperen vil ikke gå inn i den ekskluderte sonen før den angitte tiden har gått, men vil fortsette å arbeide i andre deler av hagen.

## Prosedyre:

1. Velg funksjonen fra menyen "innstillinger" i appen.
2. Følg den veiledede prosedyren via appen for å velge den delen av hagen som skal ekskluderes og angi ønsket varighet.

### 4.7.26. HOLD DEG UNNA (STAY AWAY)

Med funksjonen "Hold deg unna" (Stay Away) kan en del av hagen midlertidig utelukkes fra klippeområdet. Det valgbare området er en brukervalgt sirkel med radius sentrert på GPS-posisjonen til den mobile enheten, eller et valgt punkt på det virtuelle kartet. Det valgte området kan ikke krysse overføringsbaner. Robotgressklipperen vil ikke gå inn i den ekskluderte sonen før den angitte tiden har gått, men vil fortsette å arbeide i andre deler av hagen.

## Prosedyre:

1. Velg funksjonen fra menyen "innstillinger" i appen.
2. Følg den veiledede prosedyren via appen for å velge den delen av hagen som skal ekskluderes og angi ønsket varighet.

---

MERK: Hvis du bruker mobilenhetens GPS-posisjon til å angi sentrum av sirkelen, avhenger plasseringen av det punktet, og dermed området uten kutt, av nøyaktigheten til GPS-signalet mottatt fra mobilenheten, som vanligvis er +/- 5 meter.

---

#### 4.7.27. HINDRINGSVARSEL

Funksjonen "Hindringer" lar deg motta et pushvarsling hvis robotgressklipperen oppdager tilstedeværelsen av hindringer under klipping.

Hvis funksjonen er aktiv og robotgressklipperen treffer en hindring et visst antall ganger, lagres posisjonen til hindringen. Når robotgressklipperen går tilbake til ladebasen, sender den en push-varsling til brukerens mobile enhet som inneholder alle hindringer som er oppdaget under klippeøkten.

Brukeren kan:

- Ignorere disse hindringene og la robotgressklipperen treffe dem.
- Fysisk fjerne hindringer fra arbeidsområdet.
- Automatisk avgrense hindringer ved hjelp av en virtuell sirkulær klippefri sone. I dette tilfellet velger brukeren fra listen over oppdagede hindringer hvilke hindringer som skal avgrenses praktisk talt ved å velge radiusen til sirkelen til den klippefrie sonen som skal opprettes.
- Avgrenser hindringer ved hjelp av en manuelt registrert virtuell frisone. Dette alternativet anbefales for store eller ikke-sirkulære hindringer.

#### Prosedyre:

1. Aktiver funksjonen fra menyen "innstillinger" i appen.
2. Hvis det er noen hindringer, vil du motta et pushvarsel på mobilen din.
3. Åpne push-varselet og se de oppdagede hindringene.
4. Hvis du ønsker å avgrense disse hindringene med en virtuell sone uten kutt, følger du veiviseren via appen.

## 5. DRIFT

### Krav og påbud:

- Installasjon av ladebasen og satellitreferansestasjonen (Se kap 4.5)
- Gressets starthøyde i robotgressklipperen arbeidsintervaller: 20-60 mm
- Oppladet batteri (Se avsn. 5.5)
- Programmering av virtuelle grenser, overføringsruter og områder som skal unngås (Se avsn. 5.6)
- Klippehøyde justert på riktig måte (Se avsn. 5.6)

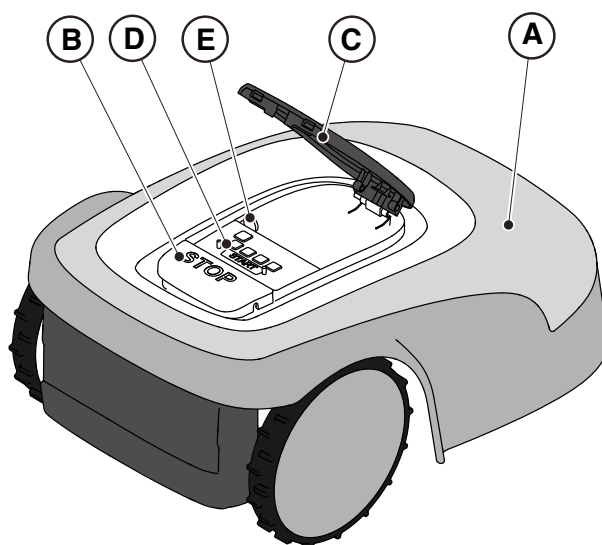
### 5.1. KONTROLL AV SIKKERHETSENHETENE FOR OPPSTART AV ROBOTGRESSKLIPPEREN

#### Krav og påbud:

- Sikkerhetsnøkkel

#### Prosedyre:

1. Kontroller at det overliggende dekselet (A) er montert riktig. Dersom dekselet mangler fungerer ikke robotgressklipperen.
2. Kontroller at sikkerhetsnøkkelen (E) er satt inn. Hvis den er tatt ut, vil ikke robotgressklipperen starte.
3. Kontroller at stoppknappen "STOP" (B) ikke er aktiv. Hvis den trykkes på, stopper den robotgressklipperen og åpner vernedekselet (C) på kontrollkonsollen (D).
4. Kontroller at robotgressklipperen er plassert riktig på bakken. I tilfelle overdreven helling ( $\geq 45\%$  eller  $> 50\%$ ) eller heving, vil hellingssensorene (hellingsmåler) stanse robotgressklipperen.





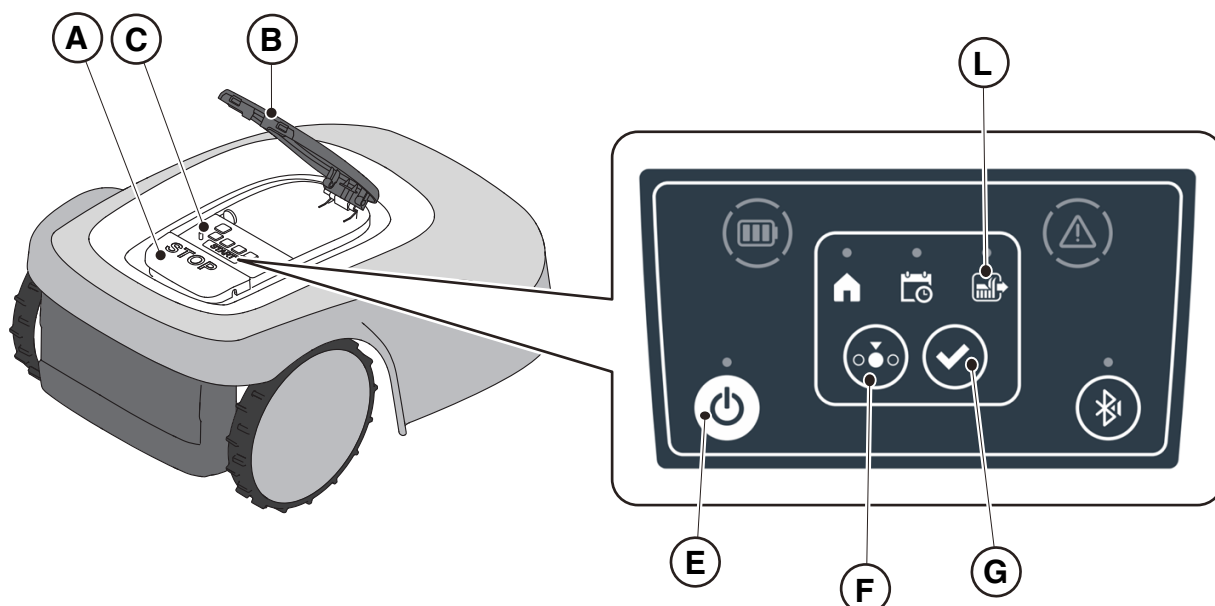
## 5.2. MANUELL DRIFT AV ROBOTGRESSKLIPPEREN

Robotgressklipperen kan brukes uten å utføre programmeringen beskrevet i Avsn. 4.7. I denne modusen utfører robotgressklipperen en arbeidssyklus, går tilbake til ladebasen og blir der til neste manuelle start.

For å bruke maskinen i denne modusen, er det imidlertid nødvendig å programmere de virtuelle grensene, overføringsbanene og områdene som skal unngås (se avsn. 4.6).

### Prosedyre:

1. Plasser robotgressklipperen inne på ladebasen eller i alle fall innenfor omkretsen av installasjonen.
2. Trykk på **“STOP”** (A) knappen for å åpne dekselet (B) og få tilgang til kommandokonsollen (C).
3. Trykk på knappen **“VALG AV MODUS”** (F), helt til kun et ikon blinker (L).
4. Trykk på **“BEKREFT”** knappen (G). Ikonet (L) lyser fast for å bekrefte operasjonen.
5. Lukk dekselet (B).
6. Robotgressklipperen starter arbeidet.




---

**MERK:** denne modusen garanterer kanskje ikke tilstrekkelig dekning av hagen, både når det gjelder tid og med hensyn til jevnt klipperesultat, spesielt hvis hagen har en uregelmessig form. For å oppnå maksimal effektivitet for robotgressklipperen, anbefales det å utføre programmering (se avsn. 4.7).

---

**MERK:** etter å ha trykket på knappen **“BEKREFT”** (G), trykk på knappen **“MODUSVALG”** (F). De tilhørende ikonene for de valgte funksjonene begynner å blinke igjen, og ber om bekreftelse av funksjonen som nettopp er valgt. Trykk på **“BEKREFT”** knappen (G). Ikonene tennes på nytt med fast lys.

---

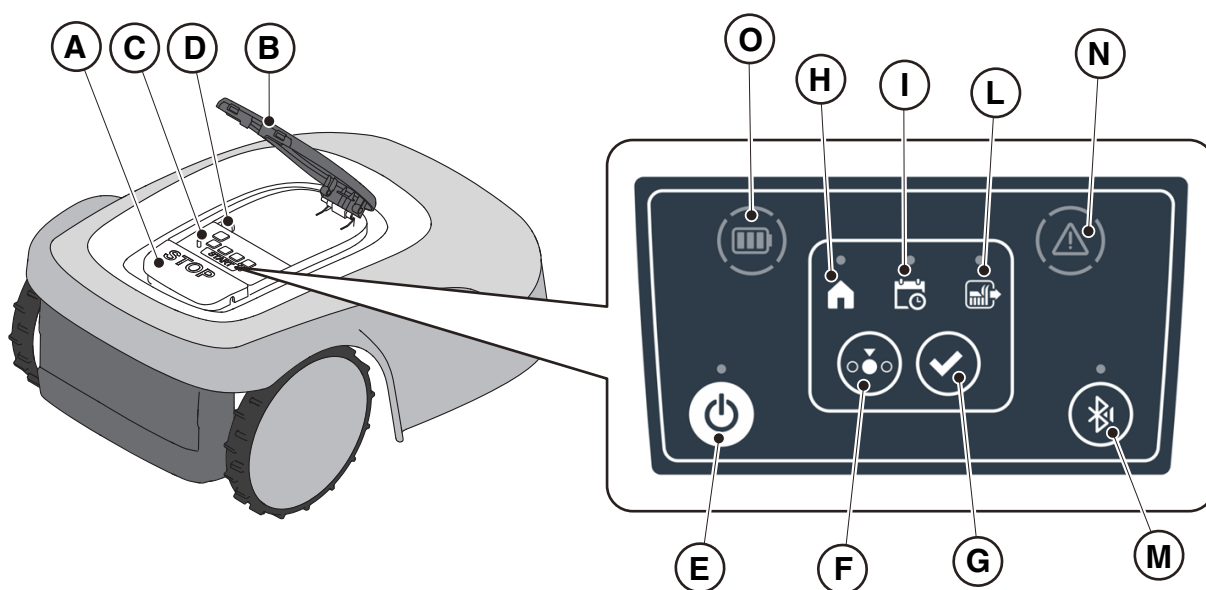
**MERK:** hvis dekselet (B) åpnes, både i løpet av arbeidet og med roboten i basen, blinker ikonene for de valgte funksjonene, for å indikere at det er nødvendig å bekrefte operasjonen før dekselet lukkes. Hvis dekselet lukkes uten å trykke på **“BEKREFT”**-knappen (G), vil ikke roboten utføre noen operasjon før brukeren gir en ny kommando.

---

## 5.3. BESKRIVELSE AV KOMMANDOENE SOM FINNES PÅ ROBOTGRESSKLIPPEREN

Liste over kommandoer, indikatorer og deres funksjon:

- **“STOP”** (A) knapp: den brukes til sikkerhetsstopp for robotgressklipperen.
- **“SIKKERHETSNØKSEL”** (D): brukes til sikkerhetsstenging av robotgressklipperen.
- **“ON/OFF”** (E) knapp: brukes til å slå robotgressklipperen av og på og til å tilbakestille alarmene.
- **“MODUSVALG”** knapp (F): den brukes til å velge driftsmodus for robotgressklipperen og for å tvinge den tilbake til ladebasen.
- **“BEKREFT”** knapp (G): brukes til å bekrefte innstilt driftsmodus.
- Lysende ikon **“PLANLAGT PROGRAM”** (I): brukes til å vise innstillingen for det planlagte programmet.
- Lysende ikon **“ENKEL ARBEIDSSYKLUS”** (L): brukes til visning av hvert enkelte arbeidssyklus.
- Lysende ikon **“RETURNERE TIL BASEN”** (H): brukes til å vise innstillingen for tvungen retur til robotgressklipperens ladebase.
- **BLUETOOTH®**-knappen (M) skal kun trykkes på at servicesenteret for diagnostisering.
- Lysende **“ALARM”** ikon (N): brukes til visning av alarmtilstander.
- Lysende **“BATTERI”** ikon (O): brukes til å vise batteriladingen.

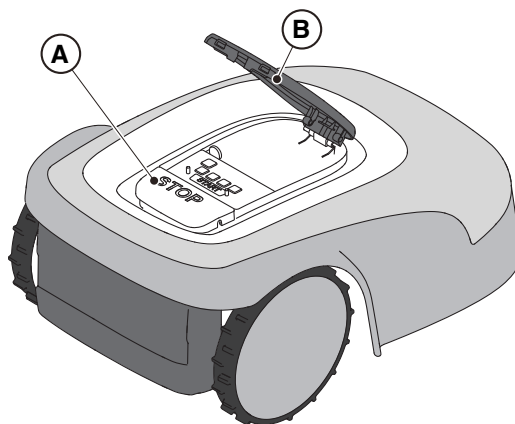


### 5.3.1. SIKKER STANS - STOPPKNAPP

“STOP” knappen (A) er en kommando som stopper robotgressklipperen under trygge forhold, uansett driftstilstand.

#### Prosedyre:

1. Trykk på “STOP” knappen (A) mens robotgressklipperen er i bevegelse eller allerede er stanset.
2. Ved å trykke på “STOP” knappen (A) stopper robotgressklipperen og dekselet (B) åpnes som gir tilgang til de andre robotkommandoene.



### 5.3.2. SIKKER AVSKRUING - SIKKERHETSNØKKELE

Sikkerhetsnøkkelen (D) lar deg slå av robotgressklipperen på en sikker måte ved å koble den ut.

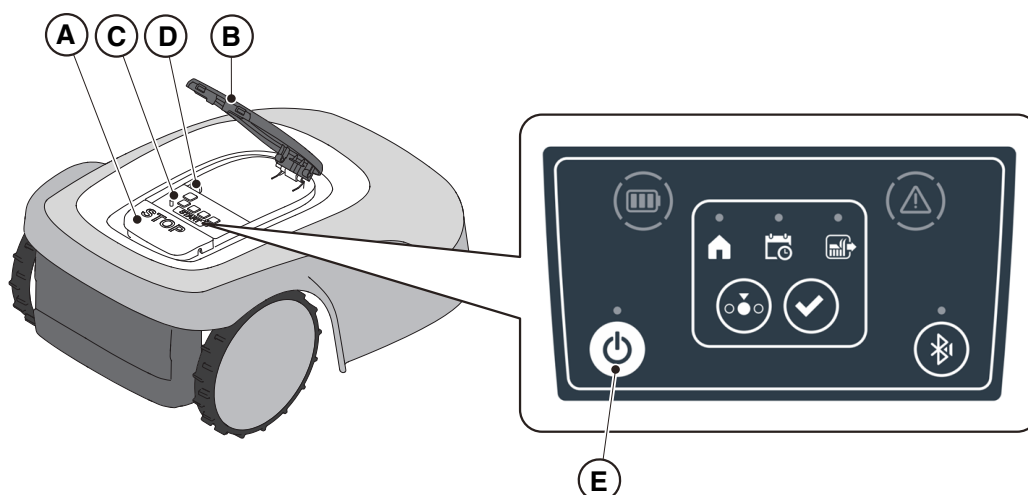


#### PÅBUD:

**Fjern alltid sikkerhetsnøkkelen før enhver rengjøring, transport og vedlikehold**

#### Prosedyre:

1. Trykk på “STOP” (A) knappen for å åpne dekselet (B) og få tilgang til kommandokonsollen (C).
2. Trykk på avskruingsknappen (E) i noen sekunder og vent til LED-en på samme knapp slås av.
3. Først etter at LED-en (E) slukker, kobler du fra sikkerhetsnøkkelen (D) for å slå av robotgressklipperen under sikre forhold. Oppbevar sikkerhetsnøkkelen på et trygt sted.
4. Etter å ha utført vedlikeholdsoperasjonene, sett inn sikkerhetsnøkkelen for å kunne slå på robotgressklipperen.



## 5.3.3. PÅSKRUING OG AVSKRUING - ON/OFF KNAPP

“ON/OFF” (E) knappen: brukes til å slå robotgressklipperen manuelt av og på.

### Prosedyre:

1. Trykk på “STOP” (A) knappen for å åpne dekselet (B) og få tilgang til kommandokonsollen (C).
2. Trykk på “ON/OFF” (E) knappen i 5 sekunder for å skru på robotgressklipperen.

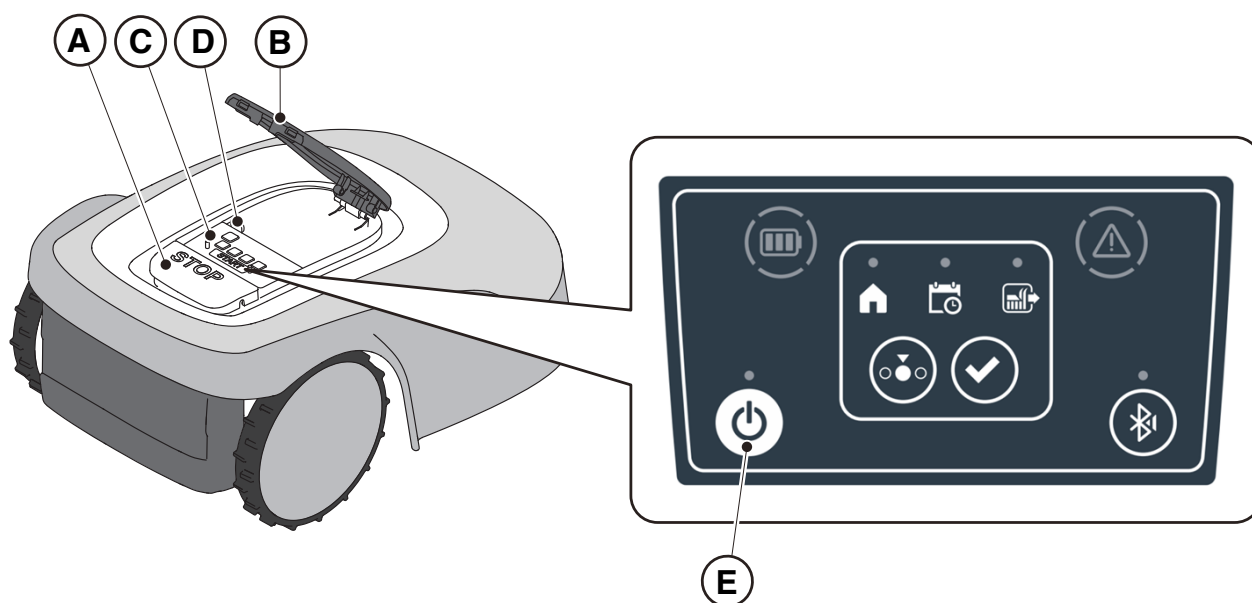
---

MERK: For å slå på robotgressklipperen må sikkerhetsnøkkelen (D) settes inn.

---

MERK: Ved aktive alarmer, kan alarmene tilbakestilles med et dobbeltrykk på "ON/OFF"-knappen.

---



### 5.3.4. VALG AV PLANLAGT PROGRAM/ENKEL ARBEIDSSYKLUS/TVUNGEN RETUR TIL LADEBASEN – KNAPP FOR MODUSVALG

Knappen “**MODUSVALG**” lar deg aktivere eller deaktivere arbeidsplanen som er satt via appen og velge tvungen retur til ladebasen. Robotgressklipperen oppfører seg ut fra de mulighetene som er beskrevet herunder.

#### VALG AV TASTATUR OG ROBOTENS DRIFT

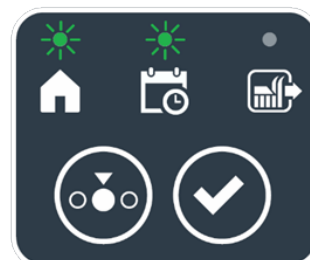
##### PLANLAGT PROGRAM

Robotgressklipperen arbeider ved å utføre programmet som har blitt stilt inn i appen.



##### RETURNER TIL BASE + PLANLAGT PROGRAM

Robotgressklipperen returnerer til ladebasen. Robotgressklipperen gjenopptar arbeidet ved neste innstilte arbeidstid.



##### ENKEL ARBEIDSSYKLUS + PLANLAGT PROGRAM

Robotgressklipperen utfører en tvungen arbeidssyklus og går ved endt arbeid tilbake til ladestasjonen. Robotgressklipperen gjenopptar arbeidet ved neste innstilte arbeidstid.



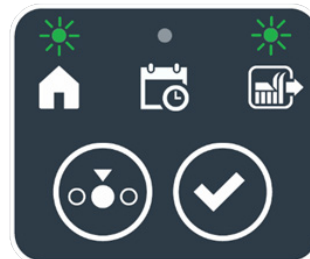
##### ENKEL ARBEIDSSYKLUS

Robotgressklipperen utfører en tvungen arbeidssyklus og går tilbake til ladestasjonen. Robotgressklipperen blir i ladebasen helt til brukeren griper inn for hånd.



##### RETURNER TIL BASE + ENKEL ARBEIDSSYKLUS

Robotgressklipperen returnerer til ladebasen. Robotgressklipperen blir i ladebasen helt til brukeren griper inn for hånd.



## Prosedyre:

1. Trykk på **"STOP"** (A) knappen for å åpne dekselet (B) og få tilgang til kommandokonsollen (C).
2. Trykk på knappen **"MODUSVALG"** (F), helt til ikonene knyttet til de funksjonene som man ønsker å aktivere blinker. Ikonene knyttet til funksjonene blinker.
3. Trykk på **"BEKREFT"** knappen (G). Ikonene knyttet til de valgte funksjoenen lyser fast for å bekrefte operasjonen.
4. Lukk dekselet (B).
5. Robotgressklipperen vil begynne å fungere i henhold til innstilt modus.

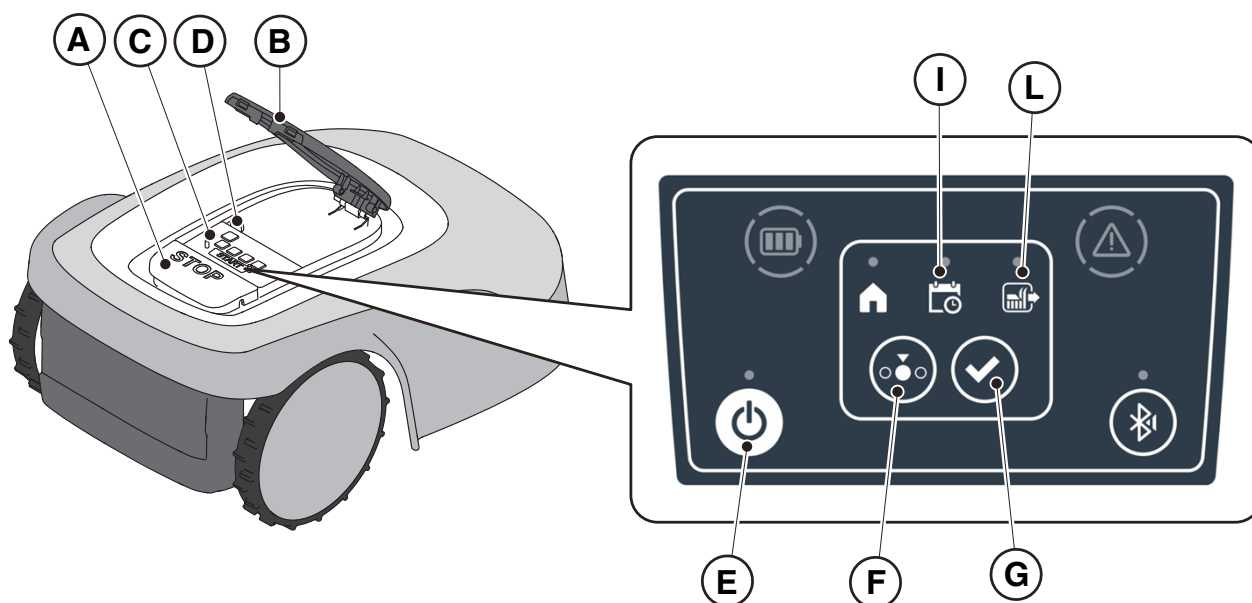
MERK: Hvis du, etter å ha trykket på knappen **"BEKREFT"** (G), trykker på knappen **"MODUSVALG"** (F), begynner de tilhørende ikonene for de valgte funksjonene å blinke igjen, og ber om bekreftelse av funksjonen som nettopp er valgt. Trykk på **"BEKREFT"** knappen (G). Ikonene tennes på nytt med fast lys.

MERK: Hvis dekselet (B) åpnes, både i løpet av arbeidet og med roboten i basen, blinker ikonene for de valgte funksjonene, for å indikere at det er nødvendig å bekrefte operasjonen før dekselet lukkes. Hvis dekselet lukkes uten å trykke på **"BEKREFT"**-knappen (G), vil ikke roboten utføre noen operasjon før brukeren gir en ny kommando.

MERK: Dersom batteriet er flatt, vil batteriikonet blinke med rød farge for å indikere at det ikke er mulig å gjennomføre handlingen.

MERK: Robotgressklipperen starter kun etter at dekselet (B) lukkes.

MERK: Robotgressklipperen når ladebasen med avskrudd klippeinnretning.



MERK: etter å ha trykket på knappen **"BEKREFT"** (G), trykk på knappen **"MODUSVALG"** (F). De tilhørende ikonene for de valgte funksjonene begynner å blinke igjen, og ber om bekreftelse av funksjonen som nettopp er valgt. Trykk på **"BEKREFT"** knappen (G). Ikonene tennes på nytt med fast lys.

MERK: hvis dekselet (B) åpnes, både i løpet av arbeidet og med roboten i basen, blinker ikonene for de valgte funksjonene, for å indikere at det er nødvendig å bekrefte operasjonen før dekselet lukkes. Hvis dekselet lukkes uten å trykke på **"BEKREFT"**-knappen (G), vil ikke roboten utføre noen operasjon før brukeren gir en ny kommando.

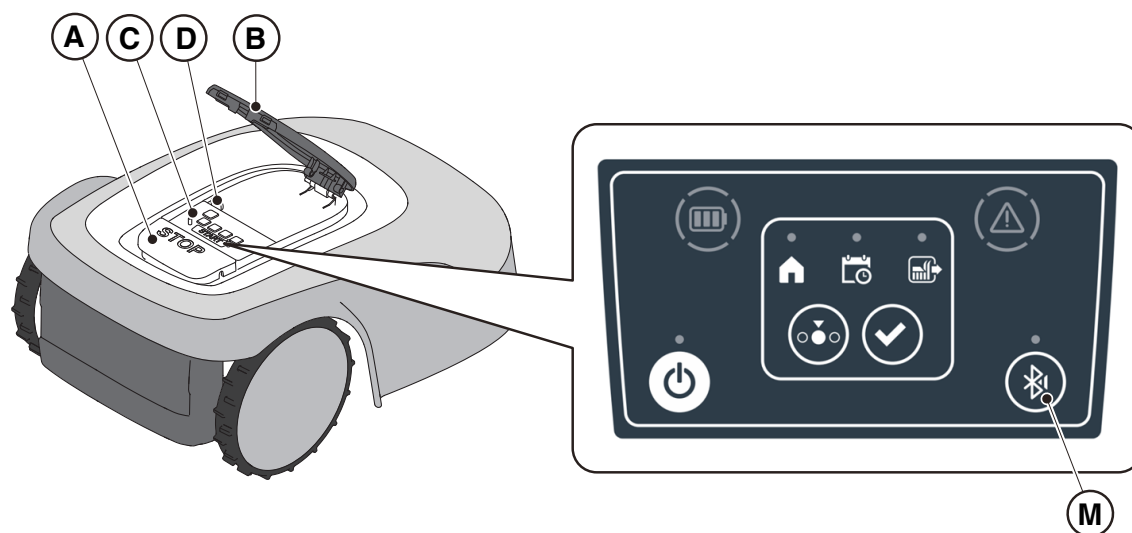
### 5.3.5. VISNING AV BLUETOOTH® TILSTAND - BLUETOOTH® KNAPP

Robotgressklipperen styrer automatisk Bluetooth®-tilkoblingen med eksterne mobiler. Bluetooth®-tilkoblingen er tilgjengelig hele tiden mens robotgressklipperen er skrudd på. Det er kun mulig å koble til en mobil om gangen til robotgressklipper ved bruk av Bluetooth®. Robotgressklipperen kobles automatisk fra enheten når appen lukkes. "BLUETOOTH®"-knappen (M) skal kun trykkes på at servicesenteret for diagnostisering.

---

MERK: For paring av enheten med robotgressklipperen via Bluetooth®, se avsn. 4.7.3 "Paring".

---



### 5.3.6. VISNING AV ALARMTILSTAND - ALARMIKON

Det lysende "ALARM" ikonet (N) indikerer en driftsfeil.

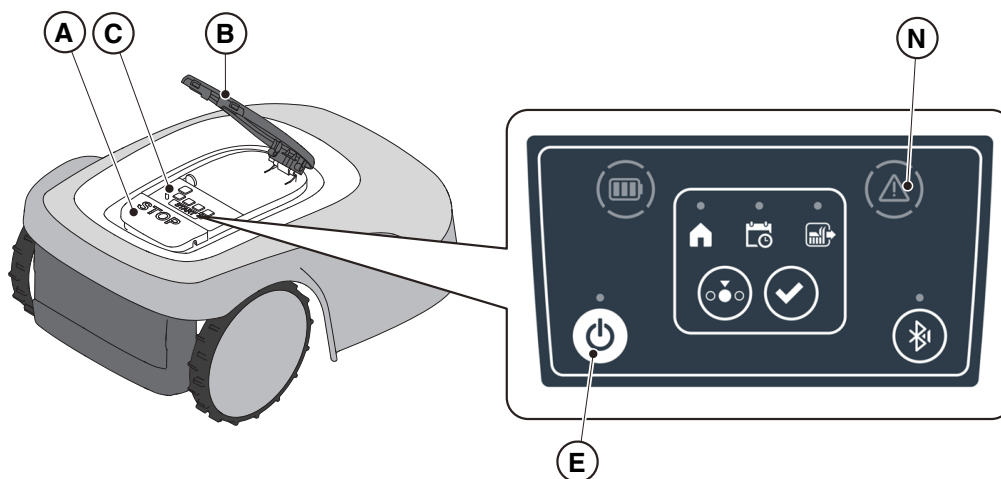
#### Prosedyre:

1. Trykk på "STOP" (A) knappen for å åpne dekselet (B) og få tilgang til kommandokonsollen (C).
2. Kontroller alarmstatusen ved hjelp av det røde lysikonet (N), som kan være fast eller blinkende tent:
3. Etter å ha løst feilen, trykk raskt to ganger etter hverandre på "ON/OFF" (E) knappen for å tilbakestille alarmen. Det lysende ikonet (N) skrur seg av, og det er mulig å starte robotgressklipperen på nytt. Hvis ikonet (N) ikke skrur seg av, avslå av robotgressklipperen ved å bruke "ON/OFF"-knappen (E), vent noen sekunder og slå deretter robotgressklipperen på igjen med "ON/OFF"-knappen (E). Ta kontakt med et servicesenter dersom problemet vedvarer.

---

MERK: Detaljene om avvikene kan ses i appen.

---



### 5.3.7. VISNING AV BATTERIETS LADING – BATTERI-IKON

Det lysende “**BATTERI**” ikonet (O) lar deg se batteriets ladestatus.

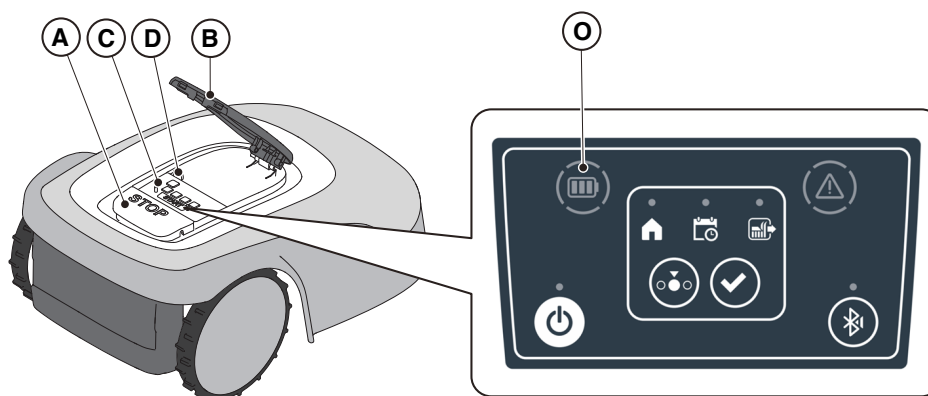
#### Prosedyre:

1. Trykk på “**STOP**” (A) knappen for å åpne dekslet (B) og få tilgang til kommandokonsollen (C).
2. Kontroller batteriets ladestatus ved hjelp av lysikonet (O):
  - Blått ikon: batteriet er fulladet (batterinivå >40 %).
  - Rødt ikon: batteriet er nesten utladet (batterinivå 15- 40 %).
  - Rødt blinkende ikon: batteriet er utladet (batterinivå < 15 %).
3. Dersom robotgressklipperen lades, blinker lysikonet (O) blått.

---

**MERK:** hvis batteriikonet (O) blinker raskt med rødt lys ved å trykke på en kommando, kan ikke operasjonen utføres, og det vil være nødvendig å lade batteriet manuelt (Se avsn. 5.5).

---





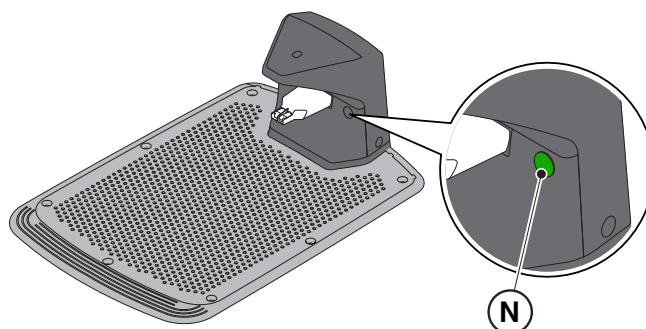
### 5.3.8. OPPSTART AV ROBOTGRESSKLIPPEREN

For oppstart av robotgressklipperen er det nødvendig å følge prosedyren beskrevet i avsn. 5.3.4 “VALG AV PLANLAGT PROGRAM / ENKEL ARBEIDSSYKLUS / TVUNGEN RETUR TIL LADEBASEN – KNAPP FOR MODUSVALG”

### 5.4. DRIFT AV LADEBASE

Ladebasen er utstyrt med en varselampe (N) som lyser som følger:

- Lys av: ladebasen ikke får strøm, eller roboten er i basen;
- Lys med sakte blinking: ladebasen er ikke riktig konfigurert;
- Lys med rask blinking: det er ingen strømforsyning eller det er en feil ved ladebasen;
- Varsellampe med dobbel eller trippel blinking: ladebasen har påvist en kortslutning ved ladekontaktene. (Se Kap. 7).



### 5.5. LADING AV BATTERIET

Prosedyren “LADING AV BATTERI” gjør det mulig å lade robotgressklipperen manuelt.

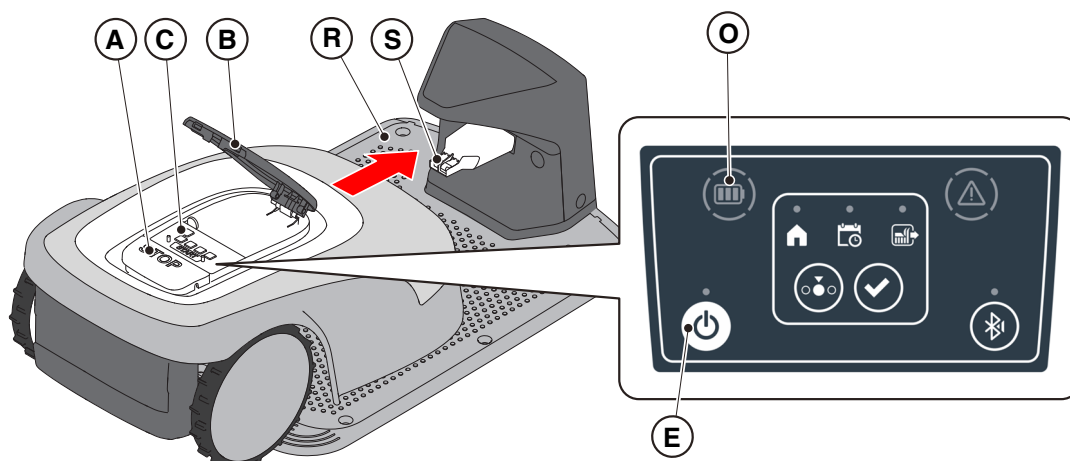
#### Krav og påbud:

- Ladebasen koblet til strømmettet.

#### Prosedyre:

1. Plasser robotgressklipperen på ladebasen (R).
2. Skyv robotgressklipperen på ladebasen helt til ladekontakten (S) kobles til.
3. Trykk på “STOP” (A) knappen for å åpne dekselet (B) og få tilgang til kommandokonsollen (C).
4. Skru på robotgressklipperen ved å bruke “ON/OFF” knappen (E).
5. Etter noen sekunder blinker det lysende “BATTERI” ikonet (O) blått, robotgressklipperen lades.
6. Lukk dekselet (B).
7. La robotgressklipperen lade i minst den tiden som står oppført i avsn. 4.5.3.

MERK: Lading av batteriet før vinteroppbevaring må utføres som angitt i avsn. 6.4.



## 5.6. REGULERING AV KLIPPEHØYDEN

Prosedyren for “**REGULERING AV KLIPPEHØYDEN**” beskriver hvordan du regulerer høyden på klippebladene.

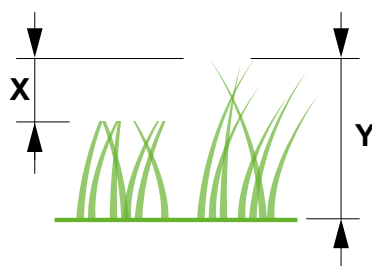
- Gresslengden X klippet av robotgressklipperen må ikke overstige 10 mm.
- Robotgressklipperens rekkevidde er 20-60 mm (klippehøyde).
- Starthøyden på gresset Y må derfor være maksimalt 70 mm.

Ved første installasjon eller i begynnelsen av klippesesongen, forbered eventuelt hagen med en tradisjonell gressklipper, slik at du klipper ned gresset til en passende høyde.

---

**MERK:** Hvis du vil klippe gresset mer enn 10 mm, må du justere klippehøyden slik at den delen av det klippede gresset er 10 mm. Senk klippehøyden ytterligere kun etter at hagen er jevnt klippet.

---



### Prosedyre:

1. For å justere klippehøyden, følg den veiledede prosedyren i APPEN.



#### **VARSEL:**

**Ikke berør klippeinnretningen mens du justerer klippehøyden.**



#### **ADVARSEL:**

**For å garantere at reguleringsystemet for bladenes klippehøyde fungerer på riktig måte, må du forsikre deg om at det ikke samler seg opp rester av grass og skitt i nærheten av bladene og belgen som beskytter klippebladmotoren.**

---

**MERK:** Systemet for justering av bladhøyde krever en innledende kalibrering og periodiske kalibreringer som utføres automatisk. Kalibrering kan også utføres manuelt i den egne menyen i Apps.

---

### 5.6.1. AUTOMATISK JUSTERING AV KLIPPEHØYDEN (DERSOM TILGJENGELIG)



Ved bruk av automatisk justering av klippehøyden, vil klippehøyden automatisk heves og senkes avhengig av kraften som måles ved klippebladmotoren. I tilfelle overdreven kraft, vil robotgressklipperen automatisk heve klippehøyden. I de neste klippesyklusene vil klippehøyden senkes gradvis slik at den innstilte verdien nås.

### Prosedyre:

1. Aktiver funksjonen ved bruk av delen “innstillinger” i appen.

## 6. VEDLIKEHOLD

### 6.1. PLANLAGT VEDLIKEHOLD

	<b>VARSEL:</b> <b>Bruk kun originale reservedeler.</b>		<b>VARSEL:</b> <b>Ikke tukle med, fjern, unnvike eller omgå de monterte sikkerhetsanordningene.</b>
---	---	---	--

Sørg for å rengjøre produktet regelmessig og bytte ut slitte deler for bedre bruk og lengre levetid.

Utfør inngrepene med den hyppigheten som er angitt i tabellen.

HYPPIGHET	KOMPONENT	TYPE INNGREP	REFERANSE
Ukentlig	Klippeblad	Rengjør og kontroller knivens effekt	(Se avsn. 6.2)
		Hvis klippebladet er bøyd på grunn av støt eller dersom det er slitt, skal det skiftes ut	(Se avsn. 6.3)
	Ladekontakter	Rengjør og fjern eventuelle oksideringer	(Se avsn. 6.2)
Månedlig	Robotgressklipper	Foreta rengjøringen	(Se avsn. 6.2)
	Ladbase og matekabler	Sjekk for slitasje eller forringelse, og bytt dem ut om nødvendig	(Ta kontakt med et autorisert servicesenter)
På slutten av klippesesongen eller hver sjettemåned hvis robotgressklipperen ikke brukes	Batteri	Utfør ladingen for før-oppbevaring av batteriet	(Se avsn. 6.4)
Årlig eller ved endt klippesesong	Robotgressklipper	Årlig service skal utføres hos et autorisert servicesenter	(Se avsn. 6.1)

Det er nødvendig å utføre årlig service på et autorisert servicesenter for å holde robotgressklipperen i god stand.

Servicen må inkludere en rekke kontroller, derav:

- innvendig og utvendig rengjøring av robotgressklipperen;
- generell kontroll av robotgressklipperens tilstand;
- utskifting av slitte deler;
- kontroll av batteriets tilstand;
- kontroll av tiltrekkingsmomentene;
- kontroll og mulig utskifting av slag- og løftekinematikk og deres beskyttende belger;
- kontroll og, om nødvendig, skift ut gummibelgen som beskytter klippebladmotoren for å opprettholde de spesifikke vernene mot vanninfiltrasjoner;
- utskifting av tetningspakningene ved rammene og batterirommet for å opprettholde spesifikasjonene for vern mot vanninfiltrasjoner.

---

MERK: eventuelle feil på grunn av manglende gjennomføring av årlig service blir ikke dekket av garantien.

---

## 6.2. RENGJØRING AV PRODUKT



**VARSEL:**  
Kuttefare for hendene.



**VARSEL:**  
Fare for støv i øynene.

### Krav og påbud:

- |   |  |
|---|--|
| <ul style="list-style-type: none"> <li>• Svamp</li> <li>• Nøytral såpe</li> <li>• Børste</li> <li>• Vann</li> </ul> | <ul style="list-style-type: none"> <li>• Tørr klut</li> <li>• Hansker</li> <li>• Vernebriller</li> </ul> |
|---|--|



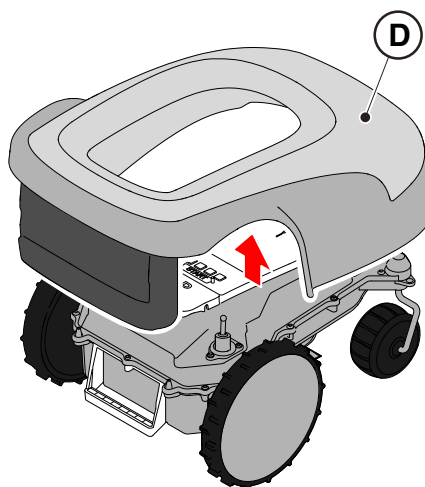
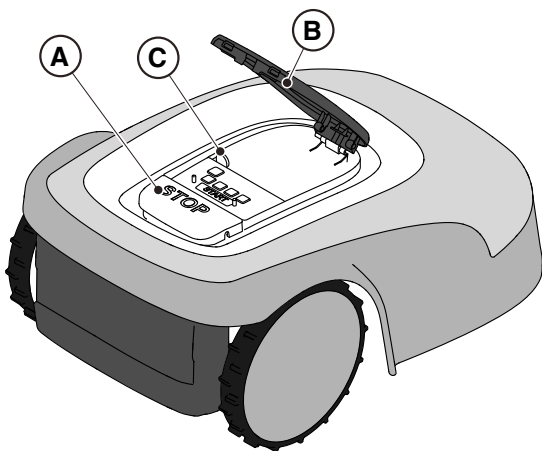
**PÅBUDT MED VERNEHANSKER:**  
Bruk vernehansker slik at du ikke risikerer å kutte hendene.



**PÅBUDT MED ØYEVERN:**  
Bruk vernebriller for å unngå fare for støv i øynene.

### Prosedyre:

1. Trykk på "STOP" knappen (A) for å stoppe robotgressklipperen og åpne vernedekselet (B).
2. Stans robotgressklipperen på en trygg måte (Se avsn. 2.3).
3. Fjern det overliggende dekselet (D) for å gjøre rengjøringen lettere.
4. Rengjør alle utvendige overflater på robotgressklipperen med en svamp som er fuktet med lunkent vann og nøytral såpe.



**ADVARSEL:**  
Hvis du bruker for mye vann kan dette føre til infiltrasjon som kan skade de elektriske komponentene.



**ADVARSEL:**  
Ikke tukle med, fjerne, unnvike eller omgå de monterte sikkerhetsanordningene.



**FORBUD:**  
Ikke bruk vannstråler under trykk.



**FORBUD:**

For ikke å skade de elektriske og elektroniske komponentene på ugjenkallelig vis, må ikke roboten legges i vann, verken delvis eller fullstendig.



**FORBUD:**

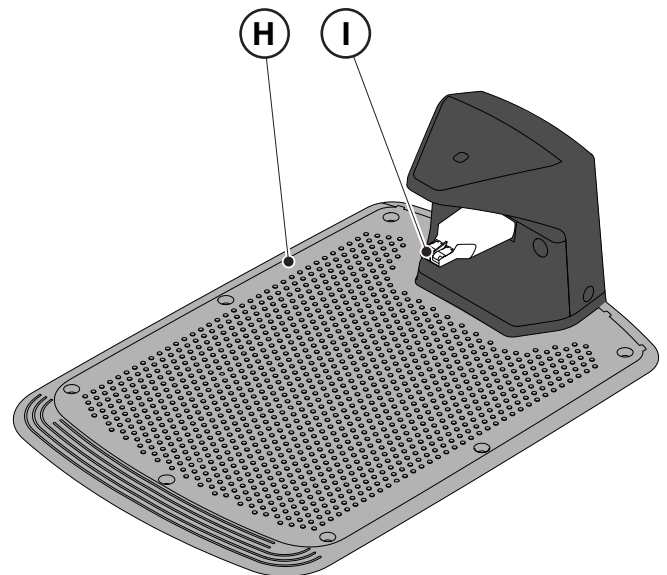
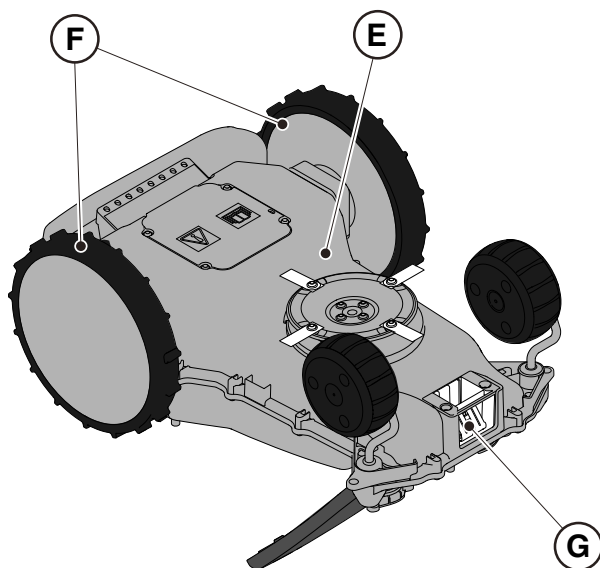
Ikke vask de innvendige delene på roboten for ikke å skade de elektriske og elektroniske komponentene.



**FORBUD:**

Bruk ikke løsemiddel eller bensin da dette kan skade de lakkerte overflatene og plastdelene.

5. Fjern gjørme og skitt fra drivhjulene (F).
6. Rengjør undersiden (E) av robotgressklipperen (klippebladområdet, for- og bakhjulene). Bruk en passende børste for å fjerne skorper og/eller skitt som kan hindre at robotgressklipperen fungerer. Fullfør rengjøringen med en fuktig svamp.
7. Kontroller at gummibelgene er riktig innkoblet, og sett deretter på det flytende dekslet (D) igjen, og kontroller at det er riktig innkoblet i festene.
8. Rengjør kontakten ved batteriladeren (G).
9. Rengjør ladebasen (H) og kontaktpluggen (I) for oppsamlet skitt.



## 6.3. BYTTE AV KLIPPEINNRETNINGENE



**VARSEL:**  
Kuttefare for hendene.

### Krav og påbud:

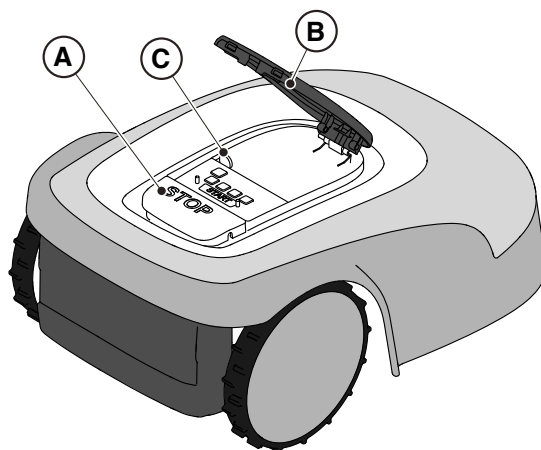
- Sikkerhetsnøkkel
- Klippeblad
- Nøkkel
- Hansker



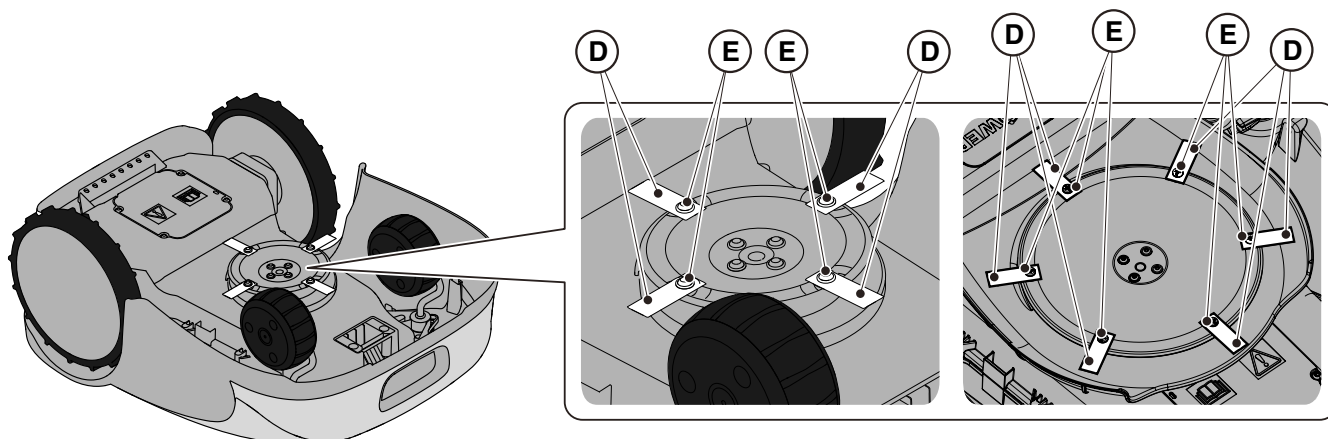
**PÅBUDT MED VERNEHANSKER:**  
Bruk vernehansker slik at du ikke risikerer å kutte hendene.

### Prosedyre:

1. Trykk på "STOP" knappen (A) for å stoppe robotgressklipperen og åpne vernedekselet (B).
2. Stans robotgressklipperen på en trygg måte (Se avsn. 2.3).



3. Snu robotgressklipperen opp-ned, og pass på å ikke skade det overliggende dekselet.
4. Skru ut festeskruene (E).
5. Skift ut klippebladene (D).
6. Skru fast festeskruene (E).



A500, A750,  
A1000, A1500  
(TYPE SRSA01)

A3000, A5000,  
A7500, A10000  
(TYPE SRBA01)

## 6.4. VEDLIKEHOLD OM VINTEREN AV BATTERIET OG OPPBEVARING

### Prosedyre:

1. Lad batteriet i henhold til veviseren i appen, tilgjengelig fra "Innstillinger" -siden.
2. Rengjør robotgressklipperen (Se avsn. 6.2).
3. Oppbevar robotgressklipperen i vannrett stilling på et tørt sted der den ikke kan fryse, mens du forsikrer deg om at den er avskrudd.
4. Koble fra ladebasen og satellitreferansestasjonen fra strømnettet.

---

MERK: Veviseren registrerer vellykket opplading av batteriet i skyen og skal betraktes som fullført hvis datoen for vinteroppladingen for lagring oppdateres.

---

MERK: Registeringen av ladingen ved bruk av prosedyren i appen er nødvendig for at garantien skal være gyldig.

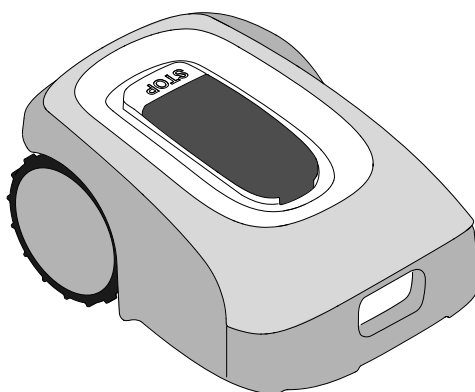
---

MERK: Batteriet må lades opp hver 6. måned og uansett før vinteroppbevaring.

---

MERK: Hvis du ønsker å fjerne ladebasen og/eller satellitreferansestasjonen fra installasjonsstedet om vinteren, må du sørge for at deres posisjon forblir nøyaktig den samme når de monteres igjen. Hvis satellitreferansestasjonen flyttes, er det nødvendig å omprogrammere de virtuelle grensene, overføringsveiene og områdene for å unngå via APPEN.

---



## 6.5. UTSKIFTNING AV BATTERI

Utskiftning av batteriet skal kun utføres av PERSONELL FRA STIGAS TEKNISKE ASSISTANSE TJENESTE.

Hvis du trenger å bytte batteri, kontakt et servicesenter eller forhandleren.

## 7. PROBLEMLØSNING



### VARSEL:

Stans robotgressklipperen og sett den på plass på en trygg måte (Se avsn. 2.3).

Nedenfor finnes en liste over eventuelle avvik som kan oppstå i løpet av arbeidsfasen.

PROBLEM	ÅRSAKER	LØSNINGER
Unormale vibrasjoner. Robotgressklipperen bråker.	Skive eller klippeblad er ødelagt	Skift ut ødelagte komponenter (Se avsn. 6.3).
	Klippeinnretningen er tilstoppet av rester (bånd, tau, plastdeler, etc.).	Stans robotgressklipperen på en trygg måte (Se avsn. 2.3). Løs ut klippebladet.
	Robotgressklipperen har blitt startet med tilstedeværelse av uforutsette hindringer (greiner som har falt ned, gjenglemte gjenstander etc.).	Stans robotgressklipperen på en trygg måte (Se avsn. 2.3). Fjern hindringene og start robotgressklipperen på nytt (Se avsn. 5.3.9).
	Feil på elektromotoren.	Skift ut motor, kontakt nærmeste autoriserte servicesenter.
	For høyt gress.	Øk klippehøyden (Se avsn. 5.6). Foreta en forhåndsklipp av området med en vanlig gressklipper (Se avsn. 5.6).
Robotgressklipperen plasserer seg ikke korrekt inne i ladebasen.	Grunnen gir etter i nærheten av ladebasen.	Gjenopprett riktig plassering av ladebasen. (Se avsn. 4.5.1).
	Problemer med ladebasens antenne.	Ta kontakt med et servicesenter dersom problemet vedvarer.
	Ladebasen er ikke kalibrert riktig, eller det er elektromagnetiske forstyrrelser i nærheten av basen.	Etter å ha fjernet kilden til forstyrrelse, kalibrer ladebasen ved hjelp av appen. (Se avsn. 4.7.6).
Robotgressklipperen arbeider på feil tidspunkt.	Arbeidsøkten er feil innstilt.	Still inn arbeidstiden på nytt (Se avsn. 4.7).
Arbeidsområdet blir ikke fullstendig klippet.	Antall arbeidstimer er utilstrekkelige.	Forleng arbeidstiden (Se avsn. 4.7.12).



Arbeidsområdet blir ikke fullstendig klippet.	Antall arbeidstimer er utilstrekkelige.	Forleng arbeidstiden (Se avsn. 4.7.12).
	Klippeblad med skorper og/eller rester.	Stans robotgressklipperen på en trygg måte (Se avsn. 2.3). Rengjør klippeinnretningen.
	Svingbare klippeblad er blokkerte av skorper eller skitt.	Stans robotgressklipperen på en trygg måte (Se avsn. 2.3). Skift ut klippebladene.
	Arbeidsområdet er for stort i forhold til robotgressklipperens kapasitet.	Reduser arbeidsområdet (Se Tekniske opplysninger avsn. 1.2).
	Batteriene er i ferd med å ende sin livssyklus.	Skift ut batteriene med originale reservedeler (Se avsn. 6.4).
	Batteriene lader seg ikke opp fullstendig.	Rengjør og fjern eventuell oksidering fra kontaktpunktene (Se avsn. 6.2). Lad batteriene.
Varsellyset på ladebasen lyser ikke når roboten er ute av ladebasen.	Det er ingen strømforsyning eller det er en feil ved ladebasen.	Kontroller at strømforsyningsenheten er riktig tilkoblet strømuttaket. Kontroller helheten ved tilkoblingsledningen på materen.
Varsellyset på ladebasen tennes med sakte blinking.	Ladebasen har ikke blitt riktig konfigurert.	Konfigurer ladebasen via appen. (Se avsn. 4.7.5).
Varsellyset på ladebasen tennes med rask blinking.	Det er en feil ved ladebasen.	Koble ladebasen fra strømnettet og koble den til på nytt etter noen få minutter. Ta kontakt med et servicesenter dersom problemet vedvarer.
Varsellyset på ladebasen tennes med dobbel eller trippel rask blinking.	Ladebasen har påvist en kortslutning ved ladekontaktene.	Koble ladebasen fra strømnettet, fjern eventuelle kortslutninger og rengjør ladekontaktene på basen og på robotgressklipperen. Koble ladebasen til strømforsyningen på nytt. Ta kontakt med et servicesenter dersom problemet vedvarer.
På tastaturet er Warning-varselet tent.	Varsler forhold av feil/skade.	Se appen for mer info eller ta kontakt med et servicesenter.
Robotgressklipperen stopper midlertidig i arbeidsområdet.	Svakt GPS-signal.	Ta kontakt med godkjent forhandler dersom problemet vedvarer.

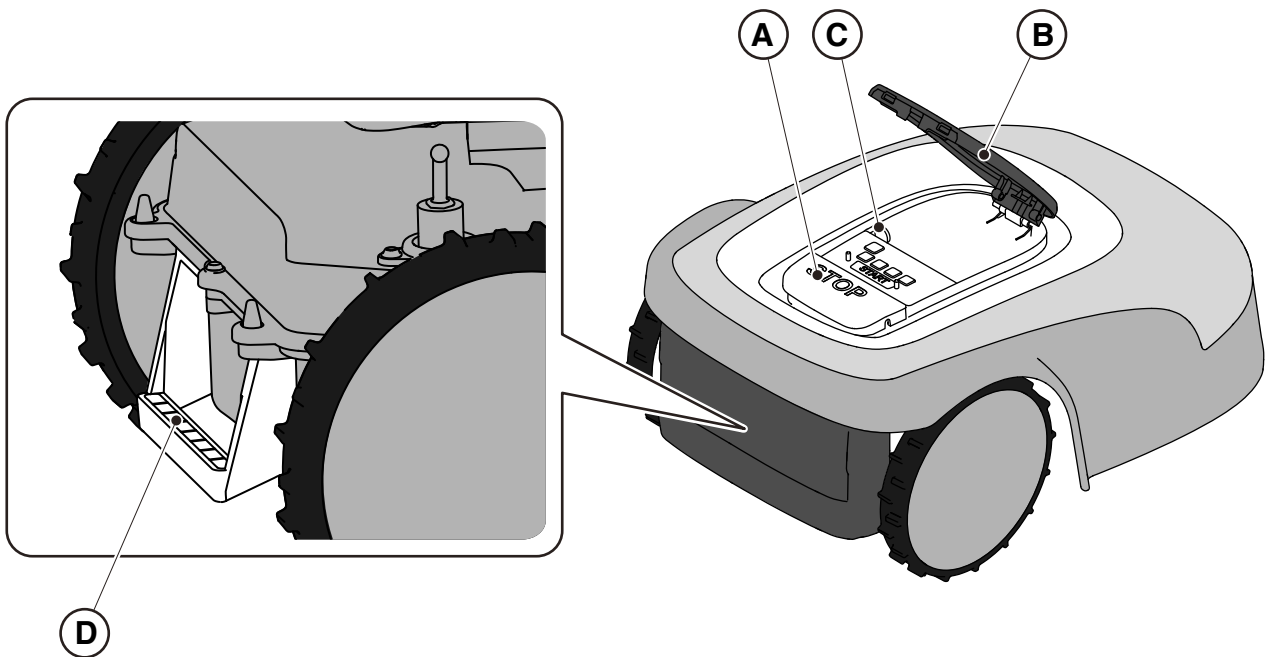
## 8. TRANSPORT, OPPBEVARING OG KASSERING

### 8.1. TRANSPORT

#### Prosedyre:

MERK: Vi anbefaler å bruke originalemballasjen for transport over lange avstander.

1. Trykk på **“STOP”** knappen (A) for å stoppe robotgressklipperen og åpne vernedekselet (B).
2. Stans robotgressklipperen på en trygg måte (Se avsn. 2.3).
3. Rengjør robotgressklipperen som indikert i avsn. 6.2 **“RENGJØRING AV PRODUKT”**.
4. Løft robotgressklipperen etter håndtaket (D) og bær den, og pass på å holde klippebladet på avstand fra kroppen.
5. Plasser robotgressklipperen på nytt i originalemballasjen.



### 8.2. OPPBEVARING

Robotgressklipperen må oppbevares liggende, på et tørt og frostfritt sted etter at du har rengjort og ladet batteriet om vinteren (se Kap. 6). Koble ladebasen og satellittreferansestasjonen fra strømmettet under lange perioder med inaktivitet.

### 8.3. KASSERING



#### ADVARSEL:

Kontakt et autorisert servicesenter for å fjerne batteriet fra robotgressklipperen.

#### Prosedyre:

1. Kasser emballasjen på en bærekraftig måte i passende oppsamlingsbeholdere eller lever inn til egne miljøstasjoner som er autorisert for innsamling.
2. Kasser robotgressklipperen i samsvar med lokale forskrifter.
3. Kontakt aktuelle anlegg for resirkulering og kassering, da robotgressklipperen er klassifisert som WEEE (Waste of Electrical and Electronic Equipment).
4. Kasser gamle eller utslitte batterier på en bærekraftig måte i passende oppsamlingsbeholdere eller lever inn til egne miljøstasjoner som er autorisert for innsamling.

## 9. TILBEHØR

Artikkelnr.	Beskrivelse	Spesifikasjoner
1127-0009-01	Klippeblad	12 deler
1127-0011-01	Ladedeksel – for TYPE plattform: SRSA01	For ekstra beskyttelse mot regn og solstråling
1127-0010-01	Skjøreledning for strømforsyning	Skjøreledning for kobling mellom strømforsyner og ladebase. Kan også brukes til satellitreferansestasjonen. - L= 5 m
1127-0024-01	Ladedeksel – for TYPE plattform: SRBA01	For ekstra beskyttelse mot regn og solstråling.
1127-0020-01	Skjøreledning for strømforsyning	Skjøreledning for kobling mellom strømforsyner og ladebase. Kan også brukes til satellitreferansestasjonen - L= 15 m
1127-0008-01	Festeskruer for ladebasen	8 deler
1127-0023-01	Hjulsett med glidehjul – for TYPE plattform: SRSA01	For ekstra trekraft på glatt eller ulendt terreng.
1127-0021-01	Trolley (Sett for installasjon av robot)	For å redusere installasjonstiden i store hager.
1127-0026-01	Slitasjesikkert skivesett for blad - for TYPE plattform: SRBA01	Det reduserer friksjonen som gresset legger på klippeskiven, og forbedrer effektiviteten

## 10. GARANTI

### 10.1. HVA SOM DEKKES AV GARANTIEN

Garantivilkårene gjelder kun for forbrukere, det vil si brukere som ikke er profesjonelle fagfolk.

Garantien dekker alle defekter ved materialer og fabrikasjon som måtte oppstå i løpet av garantiperioden og som har blitt godkjent av Forhandleren fin eller et spesialisert servicesenter.

Garantiens utstrekning begrenser seg til reparasjon og utskiftning av den defekte komponenten.

Det anbefales å levere maskinen inn til et autorisert serviceverksted for vedlikehold, assistanse og kontroll av sikkerhetsanordningene en gang i året.

Garantiens utstrekning er underordnet regelmessig vedlikehold av maskinen.

Garantien dekker ikke feil som følger av:

- Manglende kjennskap til vedlagt dokumentasjon (Instruksjonshåndbok).
- Profesjonell bruk.
- Uoppmerksomhet, forsømmelse.
- Eksterne årsaker (lynnedslag, støt, forekomsten av fremmedlegemer inne i maskinen) eller ulykker.
- Uegnet bruk og montering eller som ikke er tillatt av produsenten.
- Dårlig vedlikehold.
- Endring av maskinen.
- Bruk av uoriginale reservedeler (tilpassede deler).
- Bruk av utstyr som ikke følger med, eller som ikke er godkjent av produsenten (for eks. klippeinnretning).

Dessuten dekker garantien ikke:

- Vedlikeholdsoperasjoner (beskrevet i instruksjonshåndboken).
- Normal slitasje av forbruksmaterialer som klippeinnretninger og hjul.
- Normal slitasje.
- Estetisk forringelse av maskinen på grunn av bruk.
- Støttene ved klippeinnretningene.
- Skader som følge av installasjon som ikke samsvarer med brukerhåndboken.
- Skader som følge av feil programmering av virtuelle grenser, overføringsruter og områder som skal unngås.
- Skader forårsaket av vanninfiltrasjon på grunn av bruk av høytrykksspyler eller nedsenking i vann, for eksempel når vannpytter dannes av kraftig regn.
- Skader forårsaket av feil lagring eller feil bruk av batteriet.
- Skader forårsaket av bruk av uoriginale batterier.
- Eventuelle ekstra utgifter som er knyttet til reparasjonen under garantien, som for eksempel transport til brukeren, transport av maskinen til forhandleren, utleie av utstyr eller anrop til eksterne selskaper for alt vedlikeholdsarbeid i hagen mens maskinen er ute av drift.

Kjøperen er beskyttet av gjeldende nasjonale lover. Kjøperens lovfestede nasjonale rettigheter kan ikke på noen måte begrenses av denne garantien.

## 11. REGISTRERTE MERKENAVN OG LIENSER

Bluetooth®-ordmerket og -logoen er registrerte varemerker som eies av Bluetooth SIG, inc. og all bruk av slike merker av STIGA er underlagt lisens.

## 12. EU-SAMSVARERKLÆRING

### DICHIARAZIONE CE DI CONFORMITÀ (Istruzioni Originali) (Direttiva Macchine 2006/42/CE, Allegato II, parte A)

1. La Società: ST. S.p.A. – Via del Lavoro, 6 – 31033 Castelfranco Veneto (TV) – Italy
2. Dichiara sotto la propria responsabilità, che la macchina:

Robot rasaerba

a) Tipo / Modello Base:	SRSA01
c) Numero di Serie:	22A••RMO000001 ÷ 99L••RMO999999
d) Motore:	a batteria

3. È conforme alle specifiche delle direttive:

- MD: 2006/42/EC
- EMCD: 2014/30/EU
- RoHS II: 2011/65/EU - 2015/863/EU
- RED: 2014/53/EU

4. Riferimento alle norme armonizzate e/o a norme tecniche:

EN 60335-1:2012 / AC:2014 / A11:2014 / A13:2017 /  
A1:2019 / A2:2019 / A14:2019  
EN 50636-2-107:2015 / A1:2018 / A2:2020 / A3:2021  
ETSI EN 300 328 V2.2.2  
ETSI EN 301 489-1 (V1.9.2)  
ETSI EN 301 489-1 V2.2.3  
ETSI EN 301 489-17 V3.2.4  
ETSI EN 301 489-19 V2.1.1  
ETSI EN 301 489-52 V1.1.2  
ETSI EN 301 908-1 V15.1.1  
ETSI EN 301 908-13 V13.1.1  
ETSI EN 303 413 V1.1.1

EN 61000-3-2:2014  
EN IEC 61000-3-2:2019 / A1:2021  
EN 61000-3-3:2013 / A1:2019  
EN 55014-1:2017 / A11:2020  
EN IEC 55014-1:2021  
EN 55014-2:1997 / A1:2001 / A2:2008 / AC:1997  
EN IEC 55014-2:2021  
EN 62233:2008  
EN 62311:2008

- |                        |       |
|------------------------|-------|
| i) Ampiezza di taglio: | 18 cm |
|------------------------|-------|

- |  |  |
|--|--|
| n) Persona autorizzata a costituire il Fascicolo<br>Tecnico: | ST. S.p.A.<br>Via del Lavoro, 6<br>31033 Castelfranco Veneto (TV) - Italia |
|--|--|

- |                                    |                                  |
|------------------------------------|----------------------------------|
| o) Castelfranco Veneto, 07/02/2024 | CEO Stiga Group<br>Sean Robinson |
|------------------------------------|----------------------------------|



171514261/2

## UK DECLARATION OF CONFORMITY

(Supply of Machinery (Safety) Regulations 2008, S.I. 2008 No. 1597, Annex II, part A)

1. The company: ST. S.p.A. – Via del Lavoro, 6 – 31033 Castelfranco Veneto (TV) – Italy

2. Hereby declares under its own responsibility that the machine:

Robotic lawnmower

a) Homologation type:	SRSA01
c) Serial number:	22A••RMO000001 ÷ 99L••RMO999999
d) Engine:	battery-operated

3. Conforms to UK Regulations:

- S.I. 2008/1597 - Supply of Machinery (Safety) Regulations 2008
- S.I. 2016/1091 - Electromagnetic Compatibility Regulations 2016
- S.I. 2012/3032 - The Restriction of the Use of Certain Hazardous Substances in Electrical and Electronic Equipment Regulations 2012
- S.I. 2017/1206 - Radio Equipment Regulations 2017

4. Reference to harmonised standards and/or to technical standards:

EN 60335-1:2012 / AC:2014 / A11:2014 / A13:2017 / A1:2019 / A2:2019 / A14:2019	EN 61000-3-2:2014
EN 50636-2-107:2015 / A1:2018 / A2:2020 / A3:2021	EN IEC 61000-3-2:2019 / A1:2021
ETSI EN 300 328 V2.2.2	EN 61000-3-3:2013 / A1:2019
ETSI EN 301 489-1 (V1.9.2)	EN 55014-1:2017 / A11:2020
ETSI EN 301 489-1 V2.2.3	EN IEC 55014-1:2021
ETSI EN 301 489-17 V3.2.4	EN 55014-2:1997 / A1:2001 / A2:2008 / AC:1997
ETSI EN 301 489-19 V2.1.1	EN IEC 55014-2:2021
ETSI EN 301 489-52 V1.1.2	EN 62233:2008
ETSI EN 301 908-1 V15.1.1	EN 62311:2008
ETSI EN 301 908-13 V13.1.1	
ETSI EN 303 413 V1.1.1	

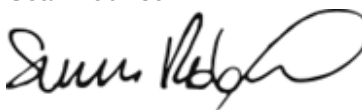
i) Cutting width: 18 cm

n) Person authorised to compile the technical file: ST. S.p.A.  
Via del Lavoro, 6  
31033 Castelfranco Veneto (TV) - Italia

o) Castelfranco Veneto, 07/02/2024

CEO Stiga Group

Sean Robinson



UK Importer: STIGA LTD  
Unit 8, Bluewater Estate Plympton,  
Devon, PL7 4JH, England



**DICHIARAZIONE CE DI CONFORMITÀ** (Istruzioni Originali)  
(Direttiva Macchine 2006/42/CE, Allegato II, parte A)

1. La Società: ST. S.p.A. – Via del Lavoro, 6 – 31033 Castelfranco Veneto (TV) – Italy
2. Dichiara sotto la propria responsabilità, che la macchina:

Robot rasaerba

a) Tipo / Modello Base:	SRBA01
c) Numero di Serie:	22A••RMO000001 ÷ 99L••RMO999999
d) Motore:	a batteria

3. È conforme alle specifiche delle direttive:

- MD: 2006/42/EC
- EMCD: 2014/30/EU
- RoHS II: 2011/65/EU - 2015/863/EU
- RED: 2014/53/EU

4. Riferimento alle norme armonizzate e/o a norme tecniche:

EN 60335-1:2012 / AC:2014 / A11:2014 / A13:2017	EN 61000-3-2:2014
/A1:2019 / A2:2019 / A14:2019	EN IEC 61000-3-2:2019 / A1:2021
EN 50636-2-107:2015 / A1:2018 / A2:2020 / A3:2021	EN 61000-3-3:2013 / A1:2019
ETSI EN 300 328 V2.2.2	EN 55014-1:2017 / A11:2020
ETSI EN 301 489-1 (V1.9.2)	EN IEC 55014-1:2021
ETSI EN 301 489-1 V2.2.3	EN 55014-2:1997 / A1:2001 / A2:2008 / AC:1997
ETSI EN 301 489-17 V3.2.4	EN IEC 55014-2:2021
ETSI EN 301 489-19 V2.1.1	EN 62233:2008
ETSI EN 301 489-52 V1.1.2	EN 62311:2008
ETSI EN 301 908-1 V15.1.1	
ETSI EN 301 908-13 V13.1.1	
ETSI EN 303 413 V1.1.1	

i) Ampiezza di taglio: 26 cm

n) Persona autorizzata a costituire il Fascicolo Tecnico: ST. S.p.A.  
Via del Lavoro, 6  
31033 Castelfranco Veneto (TV) - Italia

o) Castelfranco Veneto, 07/02/2024  
CEO Stiga Group  
Sean Robinson



## UK DECLARATION OF CONFORMITY

(Supply of Machinery (Safety) Regulations 2008, S.I. 2008 No. 1597, Annex II, part A)

1. The company: ST. S.p.A. – Via del Lavoro, 6 – 31033 Castelfranco Veneto (TV) – Italy

2. Hereby declares under its own responsibility that the machine:

Robotic lawnmower

a) Homologation type:	SRBA01
c) Serial number:	22A••RMO000001 ÷ 99L••RMO999999
d) Engine:	battery-operated

3. Conforms to UK Regulations:

- S.I. 2008/1597 - Supply of Machinery (Safety) Regulations 2008
- S.I. 2016/1091 - Electromagnetic Compatibility Regulations 2016
- S.I. 2012/3032 - The Restriction of the Use of Certain Hazardous Substances in Electrical and Electronic Equipment Regulations 2012
- S.I. 2017/1206 - Radio Equipment Regulations 2017

4. Reference to harmonised standards and/or to technical standards:

EN 60335-1:2012 / AC:2014 / A11:2014 / A13:2017 / A1:2019 / A2:2019 / A14:2019	EN 61000-3-2:2014
EN 50636-2-107:2015 / A1:2018 / A2:2020 / A3:2021	EN IEC 61000-3-2:2019 / A1:2021
ETSI EN 300 328 V2.2.2	EN 61000-3-3:2013 / A1:2019
ETSI EN 301 489-1 (V1.9.2)	EN 55014-1:2017 / A11:2020
ETSI EN 301 489-1 V2.2.3	EN IEC 55014-1:2021
ETSI EN 301 489-17 V3.2.4	EN 55014-2:1997 / A1:2001 / A2:2008 / AC:1997
ETSI EN 301 489-19 V2.1.1	EN IEC 55014-2:2021
ETSI EN 301 489-52 V1.1.2	EN 62233:2008
ETSI EN 301 908-1 V15.1.1	EN 62311:2008
ETSI EN 301 908-13 V13.1.1	
ETSI EN 303 413 V1.1.1	

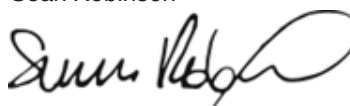
i) Cutting width: 26 cm

n) Person authorised to compile the technical file: ST. S.p.A.  
Via del Lavoro, 6  
31033 Castelfranco Veneto (TV) - Italia

o) Castelfranco Veneto, 07/02/2024

CEO Stiga Group

Sean Robinson



UK Importer: STIGA LTD  
Unit 8, Bluewater Estate Plympton,  
Devon, PL7 4JH, England





<p><b>FR</b> (Traduction de la notice originale)</p> <p><b>Déclaration CE de Conformité</b> (Directive Machines 2006/42/CE, Annexe II, partie A)</p> <ol style="list-style-type: none"> <li>La Société</li> <li>Déclare sous sa propre responsabilité que la machine : Robot-tondeuse             <ol style="list-style-type: none"> <li>Type / Modèle de Base</li> <li>Série</li> <li>Moteur: batterie</li> </ol> </li> <li>Est conforme aux prescriptions des directives :</li> <li>Renvoi aux Normes harmonisées et/ou à des normes techniques</li> <li>Largeur de coupe</li> <li>Personne habilitée à établir le Dossier Technique :</li> <li>Lieu et Date</li> </ol>	<p><b>DE</b> (Übersetzung der Originalbetriebsanleitung)</p> <p><b>EG-Konformitätserklärung</b> (Maschinenrichtlinie 2006/42/EG, Anhang II, Teil A)</p> <ol style="list-style-type: none"> <li>Die Gesellschaft</li> <li>Erklärt auf eigene Verantwortung, dass die Maschine: Mähroboter             <ol style="list-style-type: none"> <li>Typ / Basismodell</li> <li>Seriennummer</li> <li>Motor: Batterie</li> </ol> </li> <li>Den Anforderungen der folgenden Richtlinien entspricht:</li> <li>Bezugnahme auf die harmonisierten Normen und/oder technische Normen</li> <li>Schnittbreite</li> <li>Zur Verfassung der technischen Unterlagen befugte Person:</li> <li>Ort und Datum</li> </ol>	<p><b>NL</b> (Vertaling van de oorspronkelijke gebruiksaanwijzing)</p> <p><b>EG-verklaring van overeenstemming</b> (Richtlijn Machines 2006/42/CE, Bijlage II, deel A)</p> <ol style="list-style-type: none"> <li>Het bedrijf</li> <li>Verklaart onder zijn eigen verantwoordelijkheid dat de machine: Robotmaaier             <ol style="list-style-type: none"> <li>Type / Basismodel</li> <li>Serienummer</li> <li>Motor: accu</li> </ol> </li> <li>Voldoet aan de specificaties van de richtlijnen:</li> <li>Verwijzing naar de Geharmoniseerde normen en/of technische normen</li> <li>Snijbreedte</li> <li>Bevoegd persoon voor het opstellen van het Technisch Dossier</li> <li>Plaats en Datum</li> </ol>
<p><b>ES</b> (Traducción del Manual Original)</p> <p><b>Declaración de Conformidad CE</b> (Directiva Máquinas 2006/42/CE, Anexo II, parte A)</p> <ol style="list-style-type: none"> <li>La Empresa</li> <li>Declara bajo su propia responsabilidad que a máquina: Robot cortacésped             <ol style="list-style-type: none"> <li>Tipo / Modelo Base</li> <li>Matrícula</li> <li>Motor: batería</li> </ol> </li> <li>Cumple con las especificaciones de las directivas:</li> <li>Referencia a las Normas armonizadas y/o normas técnicas</li> <li>Amplitud de corte</li> <li>Persona autorizada a realizar el Manual Técnico:</li> <li>Lugar y Fecha</li> </ol>	<p><b>PT</b> (Tradução do manual original)</p> <p><b>Declaração CE de Conformidade</b> (Diretiva de Máquinas 2006/42/CE, Anexo II, parte A)</p> <ol style="list-style-type: none"> <li>A Empresa</li> <li>Declara sob a própria responsabilidade que a máquina: Robot corta-relva             <ol style="list-style-type: none"> <li>Tipo / Modelo Base</li> <li>Matrícula</li> <li>Moto: Bateria</li> </ol> </li> <li>É conforme às especificações das diretivas:</li> <li>Referência às Normas harmonizadas e/ou normas técnicas</li> <li>Amplitude de corte</li> <li>Pessoa autorizada a elaborar o Caderno Técnico</li> <li>Local e Data</li> </ol>	<p><b>NO</b> (Oversettelse av original bruksanvisning)</p> <p><b>EF- Samsvarserklæring</b> (Maskindirektiv 2006/42/EF, Vedlegg II, del A)</p> <ol style="list-style-type: none"> <li>Firmaet</li> <li>Erklærer på eget ansvar at maskinen: Robotgressklipper             <ol style="list-style-type: none"> <li>Type / Modell</li> <li>Serienummer</li> <li>Motor: batteri</li> </ol> </li> <li>Oppfyller kravene i direktivene:</li> <li>Henvising til harmoniserte standarder og/eller tekniske standarder</li> <li>Klippebredde</li> <li>Person som har fullmakt til å utferdige teknisk dokumentasjon:</li> <li>Sted og dato</li> </ol>
<p><b>SV</b> (Översättning av bruksanvisning i original)</p> <p><b>EG-försäkran om överensstämmelse</b> (Maskindirektiv 2006/42/EG, bilaga II, de la)</p> <ol style="list-style-type: none"> <li>Företaget</li> <li>Försäkrar på eget ansvar att maskinen: Gräsklipprobot             <ol style="list-style-type: none"> <li>Typ / Basmodell</li> <li>Serienummer</li> <li>Motor: batteri</li> </ol> </li> <li>Överensstämmer med föreskrifterna i direktivet</li> <li>Referens till harmoniserade standarder och/eller tekniska standarder</li> <li>Skärbredd</li> <li>Auktoriserad person för upprättandet av den tekniska dokumentationen:</li> <li>Ort och datum</li> </ol>	<p><b>DA</b> (Oversættelse af den originale brugsanvisning)</p> <p><b>EF-overensstemmelseserklæring</b> (Maskindirektiv 2006/42/EF, bilag II, del A)</p> <ol style="list-style-type: none"> <li>Firmaet</li> <li>Erklærer på eget ansvar, at maskinen: Robotplæneklipper             <ol style="list-style-type: none"> <li>Type / Model</li> <li>Serienummer</li> <li>Motor: batteri</li> </ol> </li> <li>Er i overensstemmelse med specifikationerne ifølge direktiverne:</li> <li>Henvielse til harmoniserede standarder og/eller tekniske standarder</li> <li>Klippebredde</li> <li>Person, der har bemyndigelse til at udarbejde det tekniske dossier:</li> <li>Sted og dato</li> </ol>	<p><b>FI</b> (Alkuperäisten ohjeiden käännös)</p> <p><b>EY-VAATIMUSTENMUKAISUUSVAKUUTUS</b> (Konedirektiivi 2006/42/EY, Liite II, osa A)</p> <ol style="list-style-type: none"> <li>Yritys</li> <li>Vakuuttaa omalla vastuullaan, että kone: Robotturuohonleikkuri             <ol style="list-style-type: none"> <li>Tyyppi / Perusmalli</li> <li>Sarjanumero</li> <li>Moottori : akku</li> </ol> </li> <li>On yhdenmukainen seuraavien direktiivien asettamien vaatimusten kanssa:</li> <li>Viittaus harmonisoiituihin standardeihin ja/tai teknisiin standardeihin</li> <li>Leikkuuleveys</li> <li>Teknisten asiakirjojen laatimiseen valtuutettu henkilö:</li> <li>Paikka ja päivämäärä</li> </ol>
<p><b>SL</b> (Prevod izvirnih navodil)</p> <p><b>ES izjava o skladnosti</b> (Direktiva 2006/42/ES) , priloga II, del A)</p> <ol style="list-style-type: none"> <li>Družba</li> <li>pod lastno odgovornostjo izjavlja, da je stroj: Robotska kosilnica             <ol style="list-style-type: none"> <li>Tip / osnovni model</li> <li>Serijska številka</li> <li>Motor: baterija</li> </ol> </li> <li>Skladen je z določili direktiv :</li> <li>Sklicevanje na usklajene predpise in/ali tehnične standarde</li> <li>Obseg košnje</li> <li>Oseba, pooblaščenca za sestavo tehnične knjižice:</li> <li>Kraj in datum</li> </ol>	<p><b>LT</b> (Originalių instrukcijų vertimas)</p> <p><b>EB atitikties deklaracija</b> (Mašinų direktyva 2006/42/CE, Priedas II, dalis A)</p> <ol style="list-style-type: none"> <li>Bendrovė</li> <li>Prisiima atsakomybę, kad įrenginys: Žolės pjovimo robotas             <ol style="list-style-type: none"> <li>Tipas / Bazinis Modelis</li> <li>Seriijos numeris</li> <li>Variklis: baterija</li> </ol> </li> <li>Atitinka direktyvose pateiktas specifikacijas:</li> <li>Nuoroda į suderintas Normas ir (arba) techninius normas</li> <li>Pjovimo plotis</li> <li>Autorizuotas asmuo sudaryti Techninę Dokumentaciją:</li> <li>Vieta ir Data</li> </ol>	<p><b>LV</b> (Instrukciju tulkojums no oriģinālvalodas)</p> <p><b>EK atbilstības deklarācija</b> (Direktīva 2006/42/EK par mašīnām, pielikums II, daļa A)</p> <ol style="list-style-type: none"> <li>Uzņēmums</li> <li>Uzņemoties par to pilnu atbildību, paziņo, ka mašīna: Robotizēta pļaujmašīna             <ol style="list-style-type: none"> <li>Tips / Bāzes modelis</li> <li>Sērijas numurs</li> <li>Motors: akumulators</li> </ol> </li> <li>Atbilst šādu direktīvu prasībām:</li> <li>Atsauce uz harmonizētiem standartiem un/vai tehniskajiem standartiem</li> <li>Pļaušanas platums</li> <li>Pilnvarotais darbinieks, kas sagatavoja tehnisko dokumentāciju:</li> <li>Vieta un datums</li> </ol>

<p><b>CS</b> (Překlad původního návodu k používání)</p> <p><b>ES – Prohlášení o shodě</b> (Směrnice o Strojních zařízeních 2006/42/ES, Příloha II, část A)</p> <ol style="list-style-type: none"> <li>Společnost</li> <li>Prohlašuje na vlastní odpovědnost, že stroj: Robotická sekačka             <ol style="list-style-type: none"> <li>Typ / Základní model</li> <li>Výrobní číslo</li> <li>Motor: akumulátor</li> </ol> </li> <li>Je ve shodě s nařízeními směrnice:</li> <li>Odkazy na Harmonizované normy a/nebo technické normy</li> <li>Šířka řezání</li> <li>Osoba autorizovaná pro vytvoření Technického spisu:</li> <li>Místo a Datum</li> </ol>	<p><b>PL</b> (Tłumaczenie instrukcji oryginalnej)</p> <p><b>Deklaracja zgodności WE</b> (Dyrektywa maszynowa 2006/42/WE, Załącznik II, część A)</p> <ol style="list-style-type: none"> <li>Spółka</li> <li>Oświadczca na własną odpowiedzialność, że maszyna: Kosiarka trawnikowa             <ol style="list-style-type: none"> <li>Typ / Model podstawowy</li> <li>Numer seryjny</li> <li>Silnik: akumulator</li> </ol> </li> <li>Spełnia podstawowe wymogi następujących Dyrektyw:</li> <li>Odniesienie do Norm zharmonizowanych i/lub norm technicznych</li> <li>Szerokość cięcia</li> <li>Osoba upoważniona do zredagowania Dokumentacji technicznej:</li> <li>Miejscowość i data</li> </ol>	<p><b>ET</b> (Algupärase kasutusjuhendi tõlge)</p> <p><b>EÜ vastavusdeklaratsioon</b> (Masinadirektiiv 2006/42/EÜ, Lisa II, osa A)</p> <ol style="list-style-type: none"> <li>Firma</li> <li>Kinnitab omal vastutusel, et masin: Robotniiduk             <ol style="list-style-type: none"> <li>Tüüp / Põhimudel</li> <li>Mootor: aku</li> </ol> </li> <li>Vastab direktiivide nõuetele:</li> <li>Viide ühtlustatud standarditele ja/või tehnilistele standarditele</li> <li>Lõikelaius</li> <li>Tehnilise Lehe autoriseeritud koostaja:</li> <li>Koht ja Kuupäev</li> </ol>
<p><b>HU</b> (Eredeti használati utasítás fordítása)</p> <p><b>EK-megfelelőségi nyilatkozata</b> (2006/42/EK gépirányelv, II. melléklet "A" rész)</p> <ol style="list-style-type: none"> <li>Alulírott Vállalat</li> <li>Felelősségének teljes tudatában kijelenti, hogy az alábbi gép: Robotfűnyíró             <ol style="list-style-type: none"> <li>Típus / Alaptípus</li> <li>Gyártási szám</li> <li>Motor: akkumulátor</li> </ol> </li> <li>Megfelel az alábbi irányelvek előírásainak:</li> <li>Hivatkozás a harmonizált szabványokra és/vagy műszaki szabványokra</li> <li>Vágási szélesség</li> <li>Műszaki Dosszié szerkesztésére felhatalmazott személy:</li> <li>Helye és ideje</li> </ol>	<p><b>RU</b> (Перевод оригинальных инструкций)</p> <p><b>Декларация соответствия нормам ЕС</b> (Директива о машинном оборудовании 2006/42/ЕС, Приложение II, часть А)</p> <ol style="list-style-type: none"> <li>Предприятие</li> <li>Заявляет под собственную ответственность, что машина: Робот-газонокосилка             <ol style="list-style-type: none"> <li>Тип / Базовая модель</li> <li>Паспорт</li> <li>Двигатель: батарея сгорания</li> </ol> </li> <li>Соответствует требованиям следующих директив:</li> <li>Ссылки на гармонизированные нормы и/или технические стандарты</li> <li>Амплитуда кошения</li> <li>Лицо, уполномоченное на подготовку технической документации:</li> <li>Место и дата</li> </ol>	<p><b>HR</b> (Prijevod originalnih uputa)</p> <p><b>EK Izjava o sukladnosti</b> (Direktiva 2006/42/EZ o strojevima, dodatak II, dio A)</p> <ol style="list-style-type: none"> <li>Tvrtka:</li> <li>pod vlastitom odgovornošću izjavljuje da je stroj: Robotska kosilica             <ol style="list-style-type: none"> <li>Vrsta / Osnovni model</li> <li>Matični broj</li> <li>Motor: baterija</li> </ol> </li> <li>sukladan s temeljnim zahtjevima direktiva:</li> <li>Primijenjene su slijedeće harmonizirane norme i/ili tehnički norme:</li> <li>Širina rezanja</li> <li>Osoba ovlaštena za pravljenje Tehničke datoteke:</li> <li>Mjesto i datum</li> </ol>
<p><b>SR</b> (Prevod originalnih uputstval)</p> <p><b>EC deklaracija o usaglašenosti</b> (Direktiva o mašinama 2006/42/EC, Prilog II, deo A)</p> <ol style="list-style-type: none"> <li>Preduzeće</li> <li>Daje izjavu pod vlastitom odgovornošću da je mašina: Robot kosačica             <ol style="list-style-type: none"> <li>Tip / Osnovni model</li> <li>Serijski broj</li> <li>Motor: akumulator</li> </ol> </li> <li>U skladu s osnovnim zahtevima direktiva:</li> <li>Pozivanje na usklađene norme i/ili tehničke norme</li> <li>Širina košenja</li> <li>Osoba ovlašćena za sastavljanje tehničke brošure</li> <li>Mesto i datum</li> </ol>	<p><b>TR</b> (Orijinal Talimatların Tercümesi)</p> <p><b>AT Uygunluk Beyanı</b> (2006/42/CE Makine Direktifi, Ek II, bölüm A)</p> <ol style="list-style-type: none"> <li>Şirket</li> <li>Şahsi sorumluluğu altında aşağıdaki makinenin: Robot çim biçme makinesi             <ol style="list-style-type: none"> <li>Tip / Standart model</li> <li>Sicil numarası</li> <li>Motor : batarya</li> </ol> </li> <li>Aşağıdaki direktiflerin özelliklerine uygun olduğunu beyan etmektedir:</li> <li>Harmonize standartlara atıf ve/veya teknik standartlara</li> <li>Kesim genişliği</li> <li>Teknik Dosyayı oluşturmaya yetkili kişi:</li> <li>Yer ve Tarih</li> </ol>	<p><b>RO</b> (Traducerea manualului fabricantului)</p> <p><b>CE -Declaratie de Conformitate</b> (Directiva Maşini 2006/42/CE, Anexa II, partea A)</p> <ol style="list-style-type: none"> <li>Societatea</li> <li>Declară pe propria răspundere că maşina: Robot maşină de tuns iarba             <ol style="list-style-type: none"> <li>Tip / Model de bază</li> <li>Număr de serie</li> <li>Motor: baterie</li> </ol> </li> <li>Este în conformitate cu specificațiile directivelor:</li> <li>Referință la Standardele armonizate și/ sau standarde tehnice</li> <li>Lățimea de tăiere</li> <li>Persoană autorizată să întocmească Dosarul Tehnic</li> <li>Locul și Data</li> </ol>

# STIGA

**STIGA LTD (UK Importer)**  
Unit 8, Bluewater Estate Plympton,  
Devon, PL7 4JH, England

**STIGA S.p.A.**  
Via del lavoro, 6  
31033 Castelfranco Veneto (TV)  
Italy

**STIGA S.p.A.**



Points de collecte sur [www.quefairedemesdechets.fr](http://www.quefairedemesdechets.fr)  
Privilégiez la réparation ou le don de votre appareil !



171501848/P3